

**External Power  
Regulator**

**MB-22**

**FOR F4 / F4S**

**MB-21 G + MB-22B**

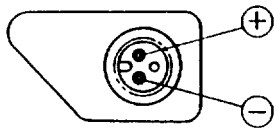
REPAIR MANUAL

**Mkonl** NIKON CORPORATION  
Tokyo, Japan

© Copyright 1989  
All RIGHTS RESERVED  
無断転載を禁ず!!

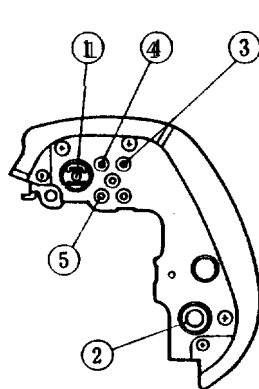
# [ 1 ) SPECIFICATION

- Usable camera ..... - F 4/F 4s
- Power source ..... AC/DC converter MA -4 or other power source  
(DC 9V - 20V ; 2A or higher) on the mrrrket
- External power source terminal ..... Two terminals  
(Same type as MD-4's for F 3 ; different from the terminal of MD for F and MD- 2/MD --3 for F2)  
Connecting cord MC- 11 is usable.



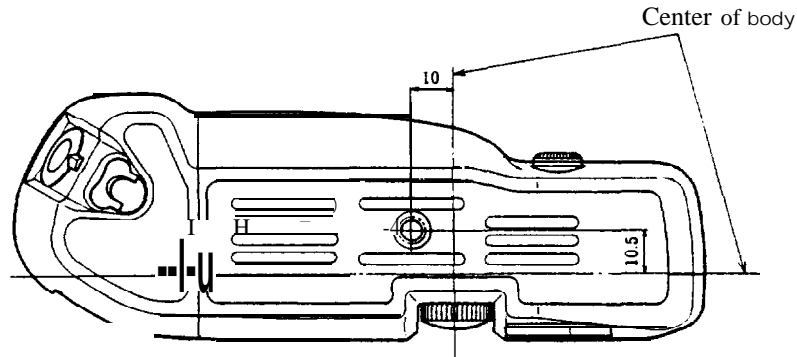
- Remote terminal ..... Located at the front side  
(Remote cord MC- 12A, Connecting cord MC- 17, Terminal shutter MR -3 and other older type cords are usable. )
- Vertical shot ----- Shutter release button is provided at the bottom Of grip. (Power SW and Pre-release SW also available, )

- Electric terminals on grip ..... Five terminals



- ① Power terminal ⊕
- ② Power terminal ⊖
- ③ F're-release signal
- ④ Release signal
- ⑤ Battery type distinction

Tripod screw ----- Located at the same position as that on camera body (10mm to the film advance side and 10.5mm to the front side from the center)



Mounting on body (F 4) --- Decide the position with two pins (on MB - 22B) and fix MB - 22 using tripod screw.

Shooting speed . . . . . 5.7 frame per second (when DC 15V is supplied)

Dimensions ----- Approx. 168.5×138.5×76.5mm  
(with F 4 camera body)

Weight (without batteries) ----- Approx. 2559

# IMB-21G

FAW02801-R, 3260. C

1

2

m

3

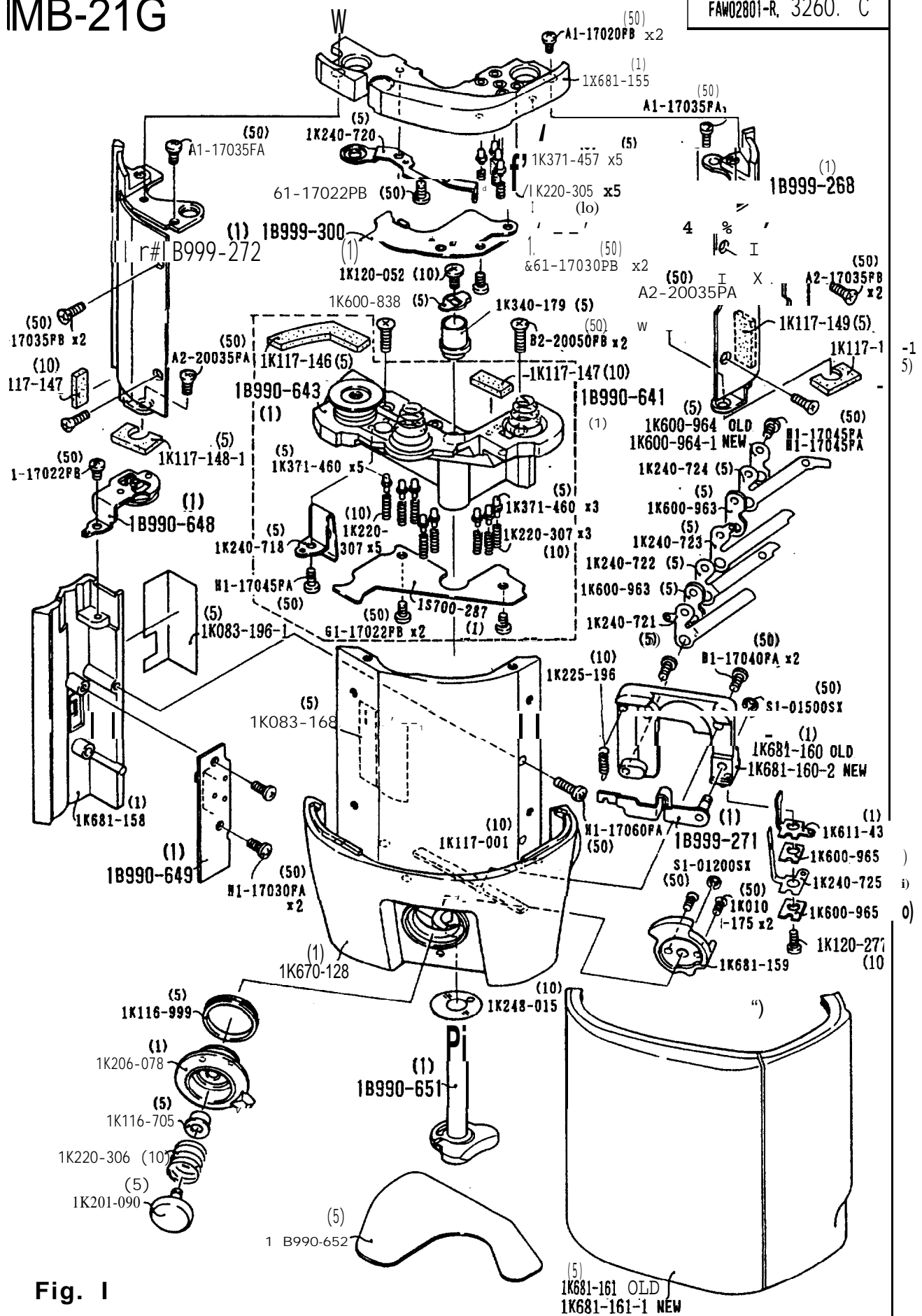
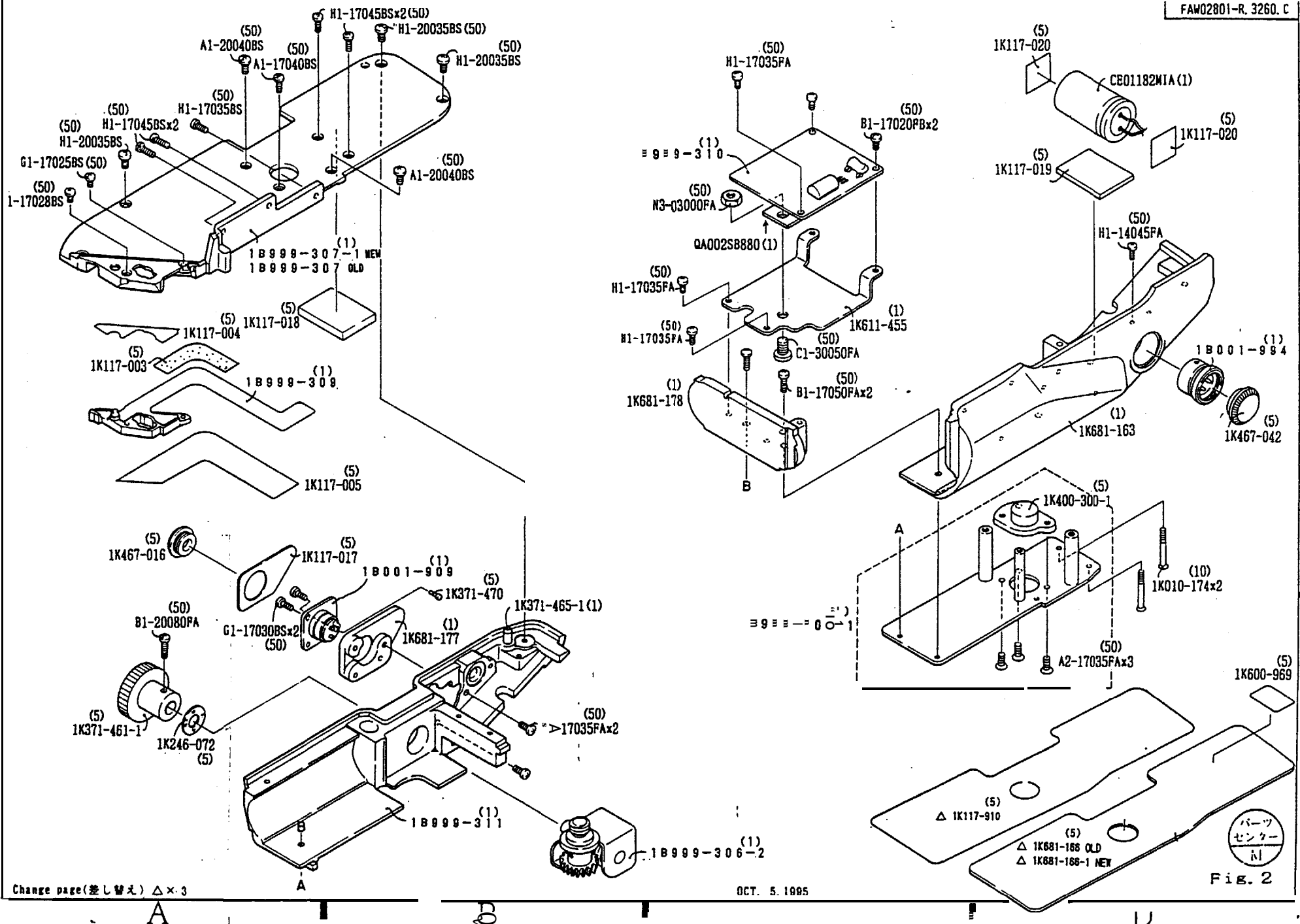


Fig. 1

# MB-22B

FAW02801-R. 3260. C



Change page (差し替え) Δ x 3

OCT. 5. 1985

パーツ  
センター  
NI  
FIG. 2

部品表 Parts List

MB-22

FAW02801-R.3260. C

部品番号 Fart No.	補助番号 Ckt No.	45\$% Name	1台分 個数 Qty Per Unit	部組品番号 Assembly	*JR □# Fig. Kn	販売区分 class. of Salabil- ity	備考 Remrks	要求単位 Order Unit Qty
\$1 K010-174	1029	Screw	2		2 D-2	o	FAKW701	10
*1K010-175	1030	Screw	2		1 B-3	o	FAtW?701	10
*1K083-168	50	シールA Seal A	1		1-2	0	FAW02701	5
*1 K083-196-1	51	シールB Seal B	1		1-2	0	FAW02701	5
*1K1 16-705	84	縦レ 1) ーズ防水ゴム Watter-tight rubber	1		1 A-2 A-3	o	FAW02701	5
*1K116-999	35	縦レリリースON OFF環 防水ゴム Watter-tight rubber	1		1 A-3	o	FAW02701	5
*1K117-001	54	接合部ゴム Rubber	1		1 B-2	0	FAW02701	10
*1K117-003	115	7 レキ絶縁シール FIT insulation seal	1		2 A-2	o	RF-8939 FAW02701	5
\$11(117-004	116	F P C止めテープ Light-tight tape	1		2 A-2	o	FAW02701	5
*1K117-005	123	フレキ隠しシール FTC cover seal	1		2 A-2	o	FAW02701	5
IK117-017	138	コネクター飾り板 Connector cover plate	1		2 A-2	0		5
IK117-018	140	押さえモルト Retainer sponge	1		2 A-2	o		5
IK117-019	141	コンデンサー接着テープ Tape	1		2 D-1	o		5
IK117-020	142	絶縁テープ Tape	2		2 D-1	o		5
\$1 K117-146	82	防滴モルト A Drop-proof sponge A	1		1 A-1	0	RF-8889 FAWJ2701	5
*1K1 17-147	83	防滴モルト B Drop-proof sponge B	2		i-1 B-1	o	RF-6989 FAW2701	10
*1K117-148	84	防滴モルト c Drop-proof sponge C	2		1 A-2 B-1	o	RF-9385 材料変更 FAW2701	5
*1K117-148-1								
*1K117-149	65	防滴モルト D Drop-proof sponge D	1		i-1	o	RP-8838 FAUW701	5

部品表 Parts List

FAW02801-R.3260. C

部品番号 Part No.	補助番号 Ckt No.	% % Nsme	1iw 個数 Qty Per unit	部組品番号 Assembly	参照 図番 Fig. No	販売区分 Class. of Stabil- i ty	備 考 Remrks	要求単位 Order unit Q'ty
*IK117-910	126	テープ Tape	1		2 D-3	o	FAW02701 RF-8584	5
*IK120-052	18	縦板ねじ Screw	1		1 A-1	o	FAW02701	10
*IK120-277	1035	S c r e w	1		1 B-3	0	RP-8B25 FAW02701	10
*IK201-090	31	縦リリース紐 Vertical release button	1		1-3	0	FAW02701	5
*M206-078	32	縦リリースON OFF環 Vertical release ON OFF ring	1		1 A-3	0	FAW02701	1
*IK220-305	21	信号接点ばねA Signal contact spring A	5		1 B-1	○	FAW02701	10
*IK220-306	49	リリースばね Release button spring	1		1 A-3	o	FAW02701	10
*IK220-307	60	信号接点ばねB Signal contact spring B	6	1B9B0-641	1 A-2 B-2	o A	FAW02701	10
*IK225-196	38	クリック レバーばね Click lever spring	1		L 2	o	FAW02701	10
*IK240-718	17	下電池ホルダー接点 Lower battery holder contact	1	1B990-641	1-2	o A	FAW02701	5
#IK240-720	26	ボデー電極ばね後 Rear electrode spring	1		1 A-1 B-2	o	FAW02701	5
*IK240-721	39	縦リリース接点板A Vertical release contact plate A	1		L 2	o	FAW02701	5
*IK240-722	40	縦リリース接点板B Vertical release contact plate B	1		1 B-2	o	FAW02701	5
*IK240-723	41	縦リリース接点板C Vertical release contact plate C	1		1 B-2	o	FAW02701	5
*IK240-724	42	縦リリース接点板D Vertical release contact plate D	1		1 B-2	o	FAW02701	5
*IK240-725	46	ON/OFF 接点A WOFF contact A	1		1 B-3	o	FAW02701	5
\$ IK246-072	146	9 . - 7 7 v 9 * - Wave washer	t		2 A-3	0	FAW02701	5

（センター）

部品表 Parts List

FAW02801- R. 3260. (

部品番号 part No.	補助番号 Ckt No.	名称 Nme	1 * 9 個数 Qty Per Unit	部組品番号 Assembly	参照 図番 Fig. No.	販売区分 Class. of stabil- ity	備考 Remarks	要求単位 Order unit
*1 K248-015	15	下ワッシャ - Under msher	1		1 B-3	○	FAW02701	10
*1 K340-179	16	開閉ハンドル軸カラー O/Cimdle shaft collar	1		1 B-1	○	FAM2701	5
*1 K371-457	20	信号接点A Signal coctact A	5		1 -1	○	FAM2701	5
*1 K371-460	59	信号接点B SigrISI contact 8	8	3990-641	1 A-2 B-2	○A	FAW02701	5
*1K371-461-1	106	取付けノブ Knob	1		2 A-3	○	RF-898 941 FAW02701	5
T		位置決めピン Positioning pin	1	3999-911	2 B-3	○A	RF-M09 FAW02701	5
1K371-470	137	穴うめピン Pin	1		2 B-2	○		5
*1K400-300-1	104	三脚ねじ Tripod screu	1	B999-305-1	2 D-2	○A	RF-9129 FAW02701	5
*1 K467-016	134	外部電源コネクタキャップ Cap, Externalsource connector	1		2 A-2	○	MD-4	5
*1K467-042	130	コネクタキャップ Gmector cap	1		2 D-2	○	FAW02701	5
*1K600-838	19	鍍板 tackplate	1		1 A-1	○	FAW02701	5
*1K600-963	44	絞りリリース接点スペーサ Vertical release contact spscter	2		1 B-2	○	FAW02701	5
*1K600-964	45	絞り リリース接点止め板 Vertical release contact holder plate	1		1 B-1	○	RF-B925 FAW02701	5
*1K600-964-1								
*1K600-965	48	ON OFF 接点スペーサ CNOFP contact spacer	2		1 B-2 B-3	○	FAW2701	5
1K600-966	52	グリップ底ゴム Grip bottom rubber	1		1	○	RF-9321 【1B990-66 にて対応方】	10
*1K600-969	114	底穴ふさぎ板 Botta hole cover plate	1		2 D-3	○	FAW02701	5
*1K611-433	47	ON OFF 接点 B ON OFF contact B	1		1 I-2	○	FARW301	1
1K611-455	138	放射板 Radiation bard	1		2 C-2	○		1

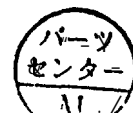


部品表 Parts List

FAW02801-R, 3260, c

部品番号 Part No.	補助番号 Ckt No.	名称 Name	1台分 個数 Q'ty Per Unit	部組品番号 Assembly	参照 図番 Fig. No.	販売区分 Class. of Salabil- ity	備考 Remrks	要求単位 Order Unit Q'ty
*IK670-128	1	グリップ本体 Grip	1		1-3	0	RP-8036 FAW02801	1
*IK681-155	4	71J ップ上モールド Upper grip sold	1		1 B-1	○	FAW0270i	1
*IK681-158	23	コード隠し Cmd cover	1		1 A-2	0	FAW02701	1
*IK681-159	33	縦リリースクイックモールド Vertical release quick mpld	1		1 B-3	0	FAW02701	1
*IK681-160	43	縦リリースモールド Vertical release mpld	1		1 B-2	0	RP-8925 FAW02701	1
*IK681-160-2								
*IK631-161	53	71J ップゴム Crip rubber	1		1 B-3	0	RP-804i FAW02701	5
*IK681-161-1								
*IK661-163	101	本体前モールド Body front mid	1		2 D-2	0	FAW02701	1
<del>*IK681-166</del>	125	底ゴム Bottom rubber	1		2 D-3	○	FAW0270i RP-9584 RP-9591	5
*IK681-166-1		ゴム Rubber						
IK631-177	i35	コネクター取付けモールド Cmnecter instalation mold	1		2 B-3	0		1
1K631-178	138	a m Slide lid	1		2 c-2	○		1
*13700-%7	602	W E Base plate	1	iB990-641	1 A-2	0 A	FAW02701	1
1S726-060	30	テープ Tape	2		1	X	TA-0006Sにて対応方	

△



部品表 Parts List

FAW02801-R. 3260. C

部品番号 Part No.	補助番号 Ckt No.	名 称 Nsee	1台分 個 数 Q'ty Per Ullit	部組品番号 Assembly	参照 図番 Fig. No.	販売区分 lass. 01 alabil- ty	備 考 Remrks	要求単位 lrder hit ty
A1-17020PB	1002	Screw	2		1 B-1	0		50
A1-17035FA	1004	Screw	2		1 B-1	0		50
AI-170406\$	1005	Screw	1		2 A-1	0		50
A1-20040B3	1007	Screw	2		2 A-1 B-1	0		50
A2-17035FA	1009	Screw	5	18999-s(6-1)	2 D-3	0		50
A2-17035F9	1008	Screw	4		1 B-1	0		50
A2-20035PA		Screw	1		i-1 B-1	0		50
B1-17020FB	1011	Screw	2		2 c-1	0		W
B1-17040FA	1013	Screw	2		1 B-2	0		50
B1-17050FA	1042	Screw	2		2 C-2	0		50
BI-200BoFA	1006	Screw	1		2 A-3	0	RF-m	50
B2-20050FB	1014	Screw	2		1 B-1	0		50
C1-30050FA	1043	Screw	1		2 C-2	0		50
G1-17022FB	1015	Screw	4	118990-841	1 A-2	OA		50
GI-17025B3	1018	Screw	1		2 A-1	0		50
G1-17028B3	1076	Screw	1		2 A-1	0		50
G1-1702m	1017	Screw	4		1 B-1	0		50
C1-1703033		Screw	2		2 A-3	0		50

部品表 Parts List

FAW02801-R. 3260. C

部品番号 Part No.	補助番号 Ckt No.	名 称 me	1% ty Per Unit	部組品番号 Assembly	参照 図番 Fig. No.	m m Class. of 3alabil- ity	m * Remarks	要求単位 Order Urrit Q' ty
H1-14045FA	1020	Screw	2		2 0-1	0		50
H1-17030FA	1021	Screw	3		1 A-3 B-3	0		50
H1-17035FA	1041	Screw	5		2 8-1, B-3 C-1, c-2	0		50
H1-1703W	1022	Screw	1		2 A-1	0		50
H1-17045PA	1010	Screw	2	16990-641	1-2 B-2	0A	RP-8925	50
H1-170456S	1023	Screw	4		2 A-1 B-1	0		54
H1-17060FA	1025	Screw	1		1 B-2	0		50
H1-20030BS	1026	Screw	3		2 A-1	0		50
HI-20035BS		Screw	2		2 B-1	0		50
N3-os000FA	1044	Screw	1		2 C-1	0		50
S1-0M003X	1033	E ring	1		1 B-2	0		50
S1-015003X	1034	E ring	1		1 B-2	0		50
CE01182M1A	623	電解コンデンサー Electrolytic condenser	1		2 D-1	0	li?-Boo6	1
QA002SB660	506	トランジスター Transistor	1		2 c-1	0	li?-9o14	1

部組品表 Assembly List

FAW02801 -R. 3260. C

部組番号 Part No.	補助番号 Ckt No.	名称 Name	個数 Qty Per Unit	構成部品番号 Assembly Parts	参照 図番 Fig. tin	* * Remarks	要求単位 Order unit Qty
1B001-909	B131	外部電源コネクター部 Connector external power source unit	1		2 B-2		1
*18001-BB4	B127	リモートコネクター部 Remote connector unit	1		2 0-2	RP-9041 FAW02701	1
*1B990-641	8012	グリップ下モールド部 lmergrip mold unit	1		1 B-1	RP-9020 FAW02701	1
*1B990-643	3024	電池バネ基盤部 B Bsttery sprinsbsse plate unit B	1		1 A-1	RP-W20 FAW2701	1
*1B990-648	8025	電極バネ前部 Front electrode sprintt unit	1		1 A-2	RP-9020 FAW02701	1
*1B990-649	B805	スイッチ基盤部 %itchcircuit bosrd unit	1		1 A-2	RF-B(E0 FAW02701	1
*18B90-651	8018	ハンドル部 Hnndle unit	1		1 A-3	RP-9020 FAW02701	1
*1B990-652	8752	底ゴム部 Bottom rubber	1		1 A-3	RP-9041 FRW53001 FAWX?701	1
*1B990-268	8002	前側レール部 Front l-all unit	1		1 B-1	FAW701	1
\$16999-271	B136	クイックレバー部 Quick lever unit	1		1 B-2	FAM2701	1
*1B990-272	8003	後側レール部 Rear rail unit	1		1 1	FAW02701	1
*1B990-300	BB1	上電池接点基盤部 Upper battery contact base Plate unit	1		1 1	FAWJ2701	1

