

作成承認印

配布許可印



Nikon F5

PARTS LIST

修理部品表

Nikon | NIKON CORPORATION
Tokyo, Japan

Copyright © 1996 by Nikon Corporation.
All Rights Reserved.

無断転載を禁ず!!

A

B

FAA32051-R.3404.A

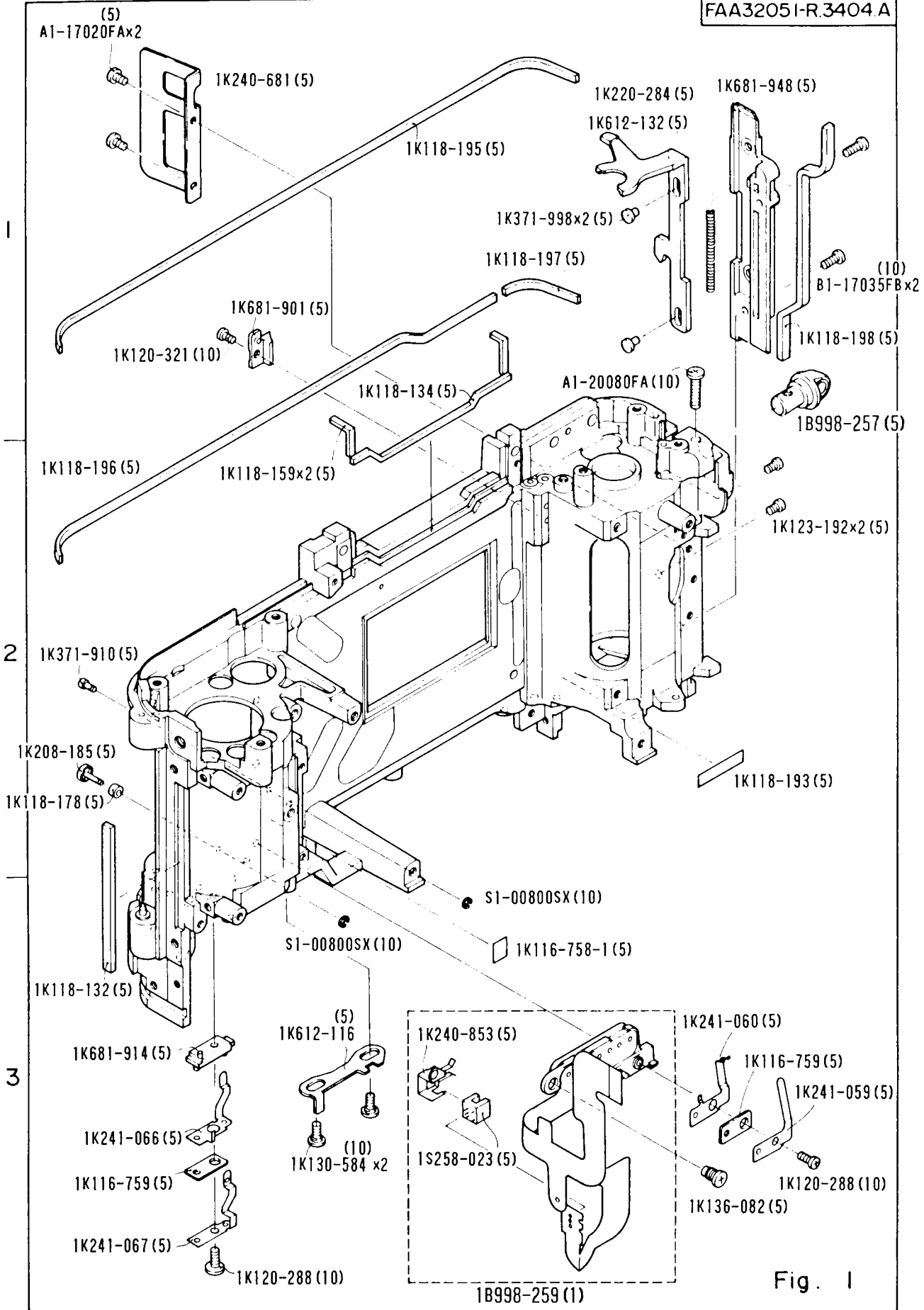


Fig. 1

A

B

FAA32051-R.3404.A

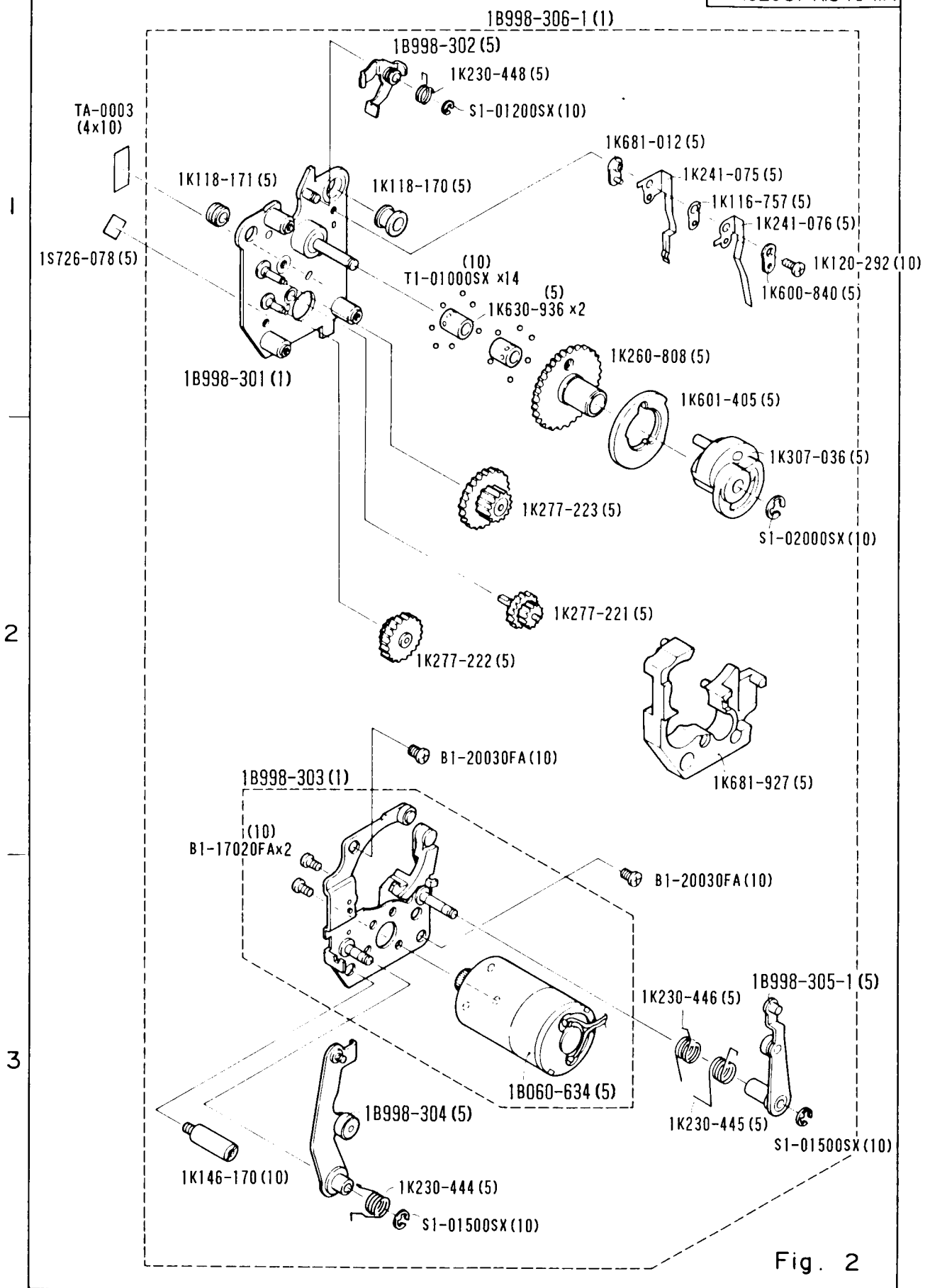


Fig. 2

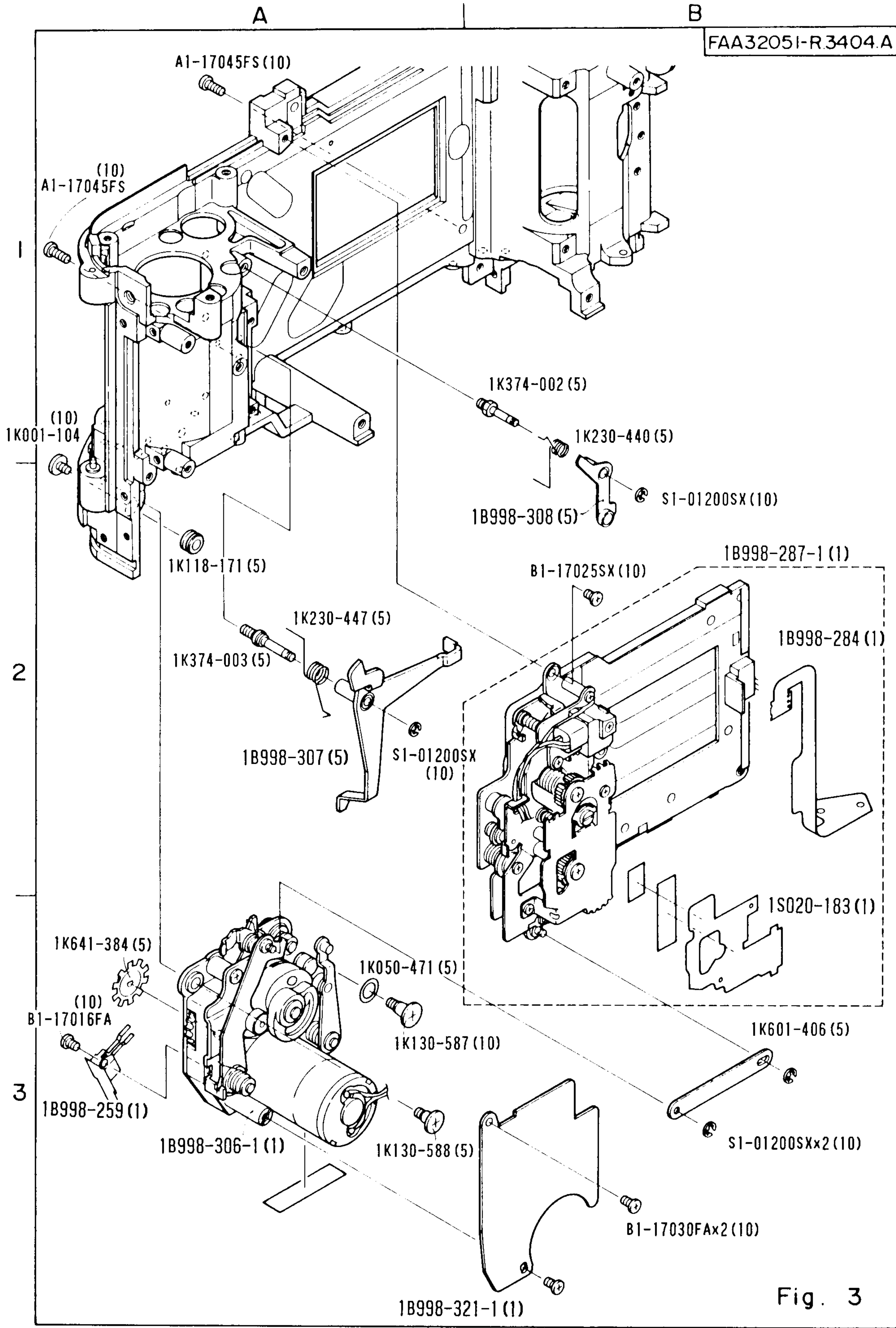


Fig. 3

A

B

FAA32051-R 3404 A

1

2

3

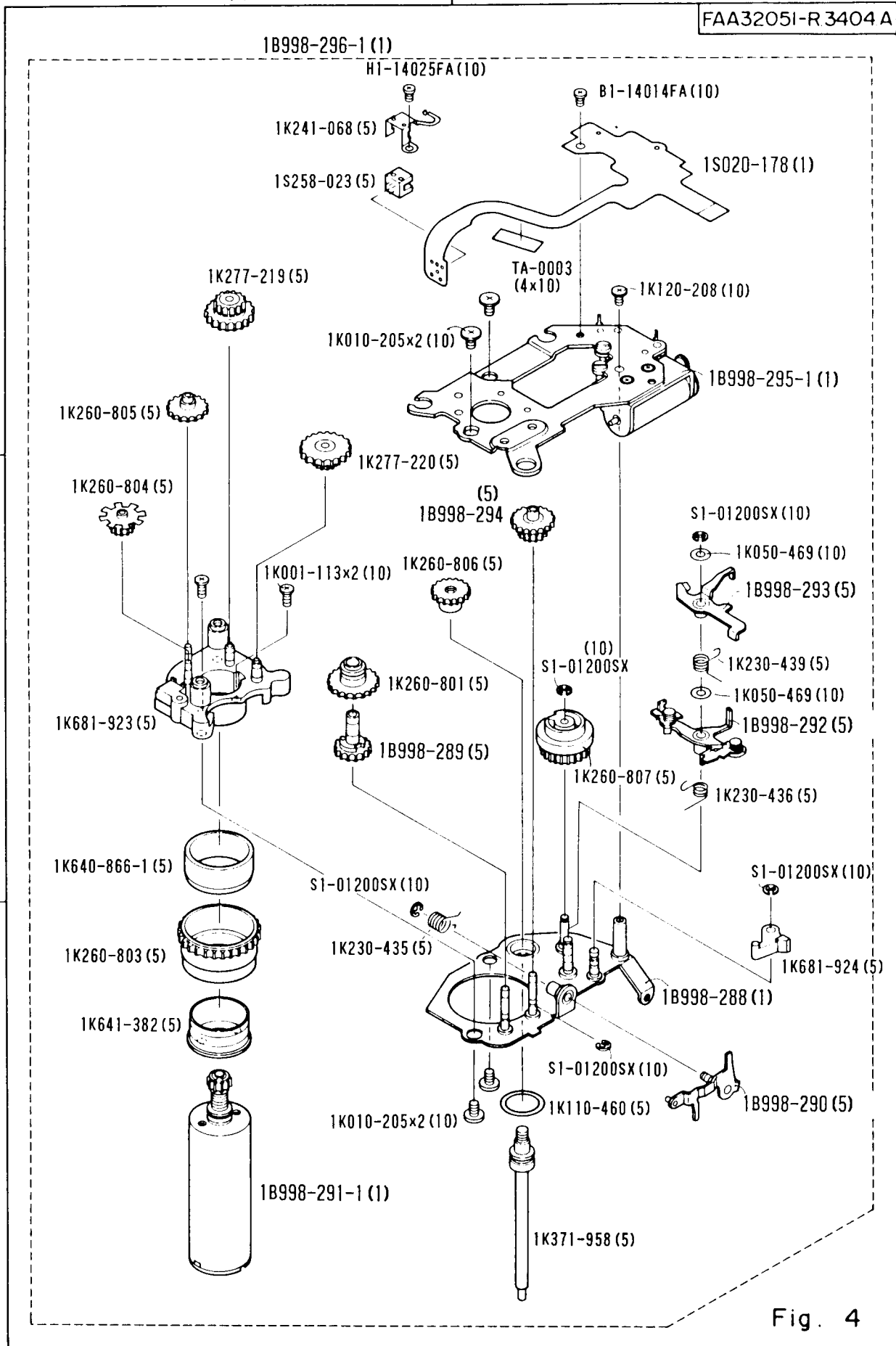


Fig. 4

A

B

FAA32051-R.3404 A

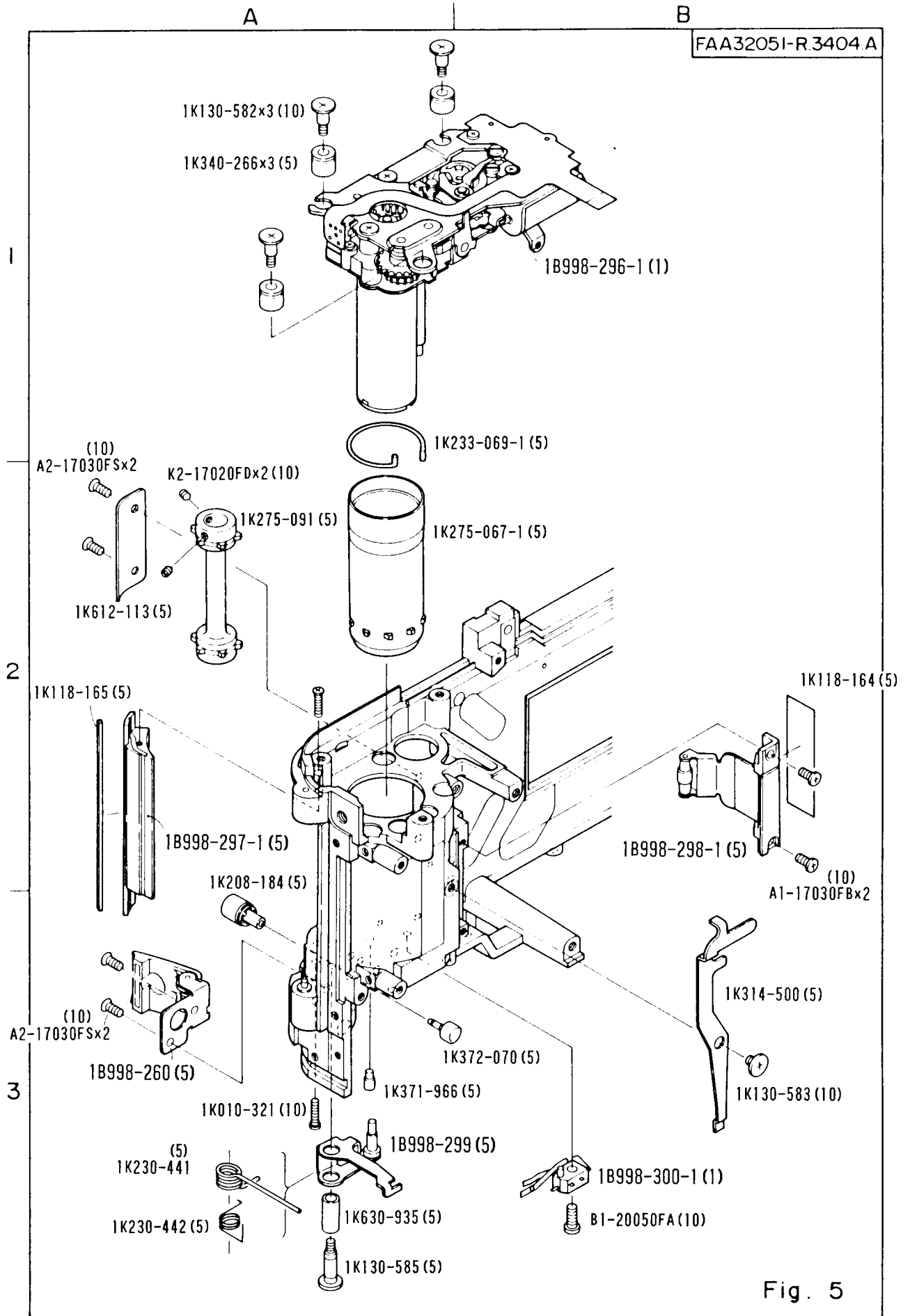


Fig. 5

A

B

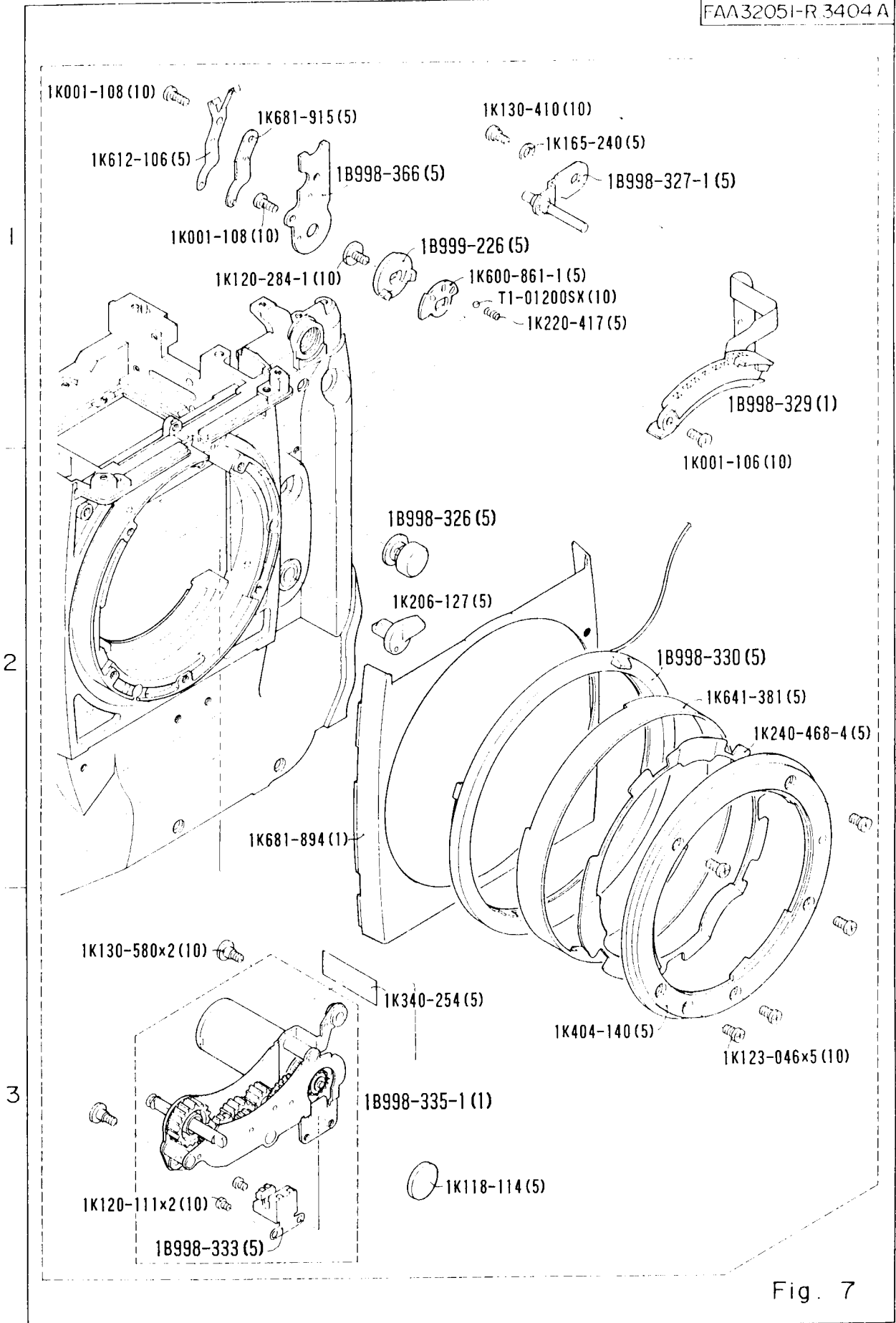


Fig. 7

A

B

FAA32051-R 3404 A

1B998-383-1 (1)

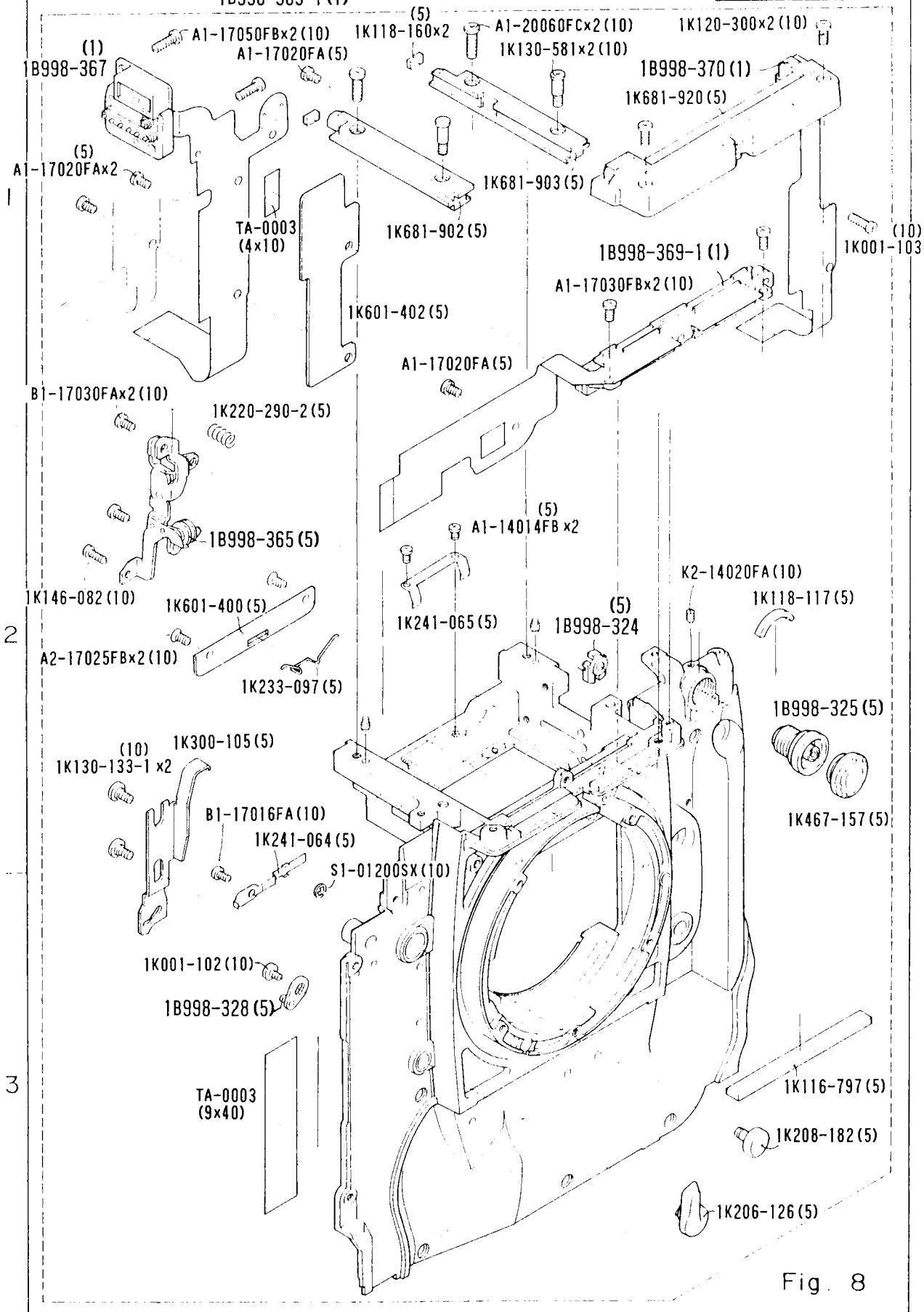


Fig. 8

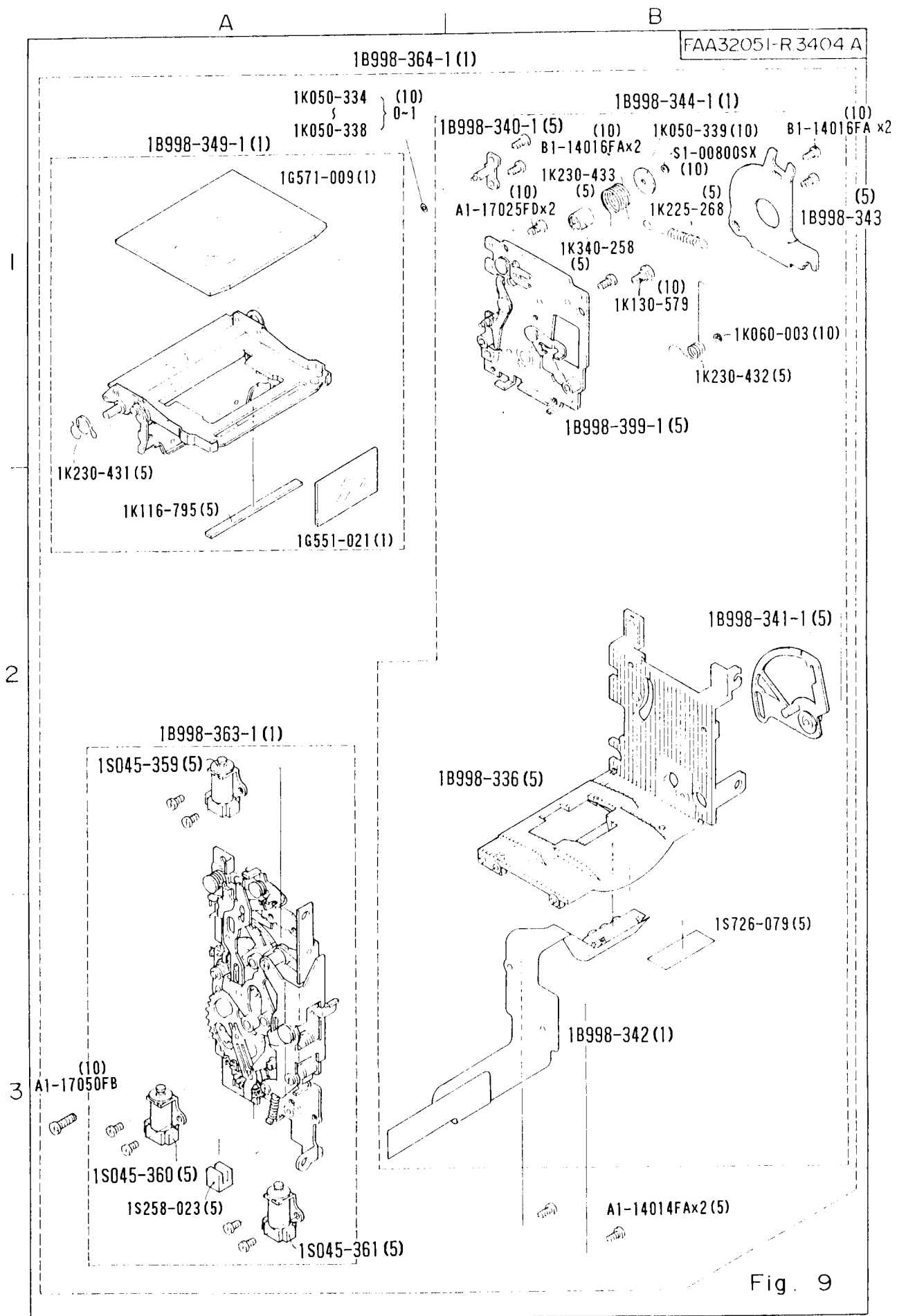


Fig. 9

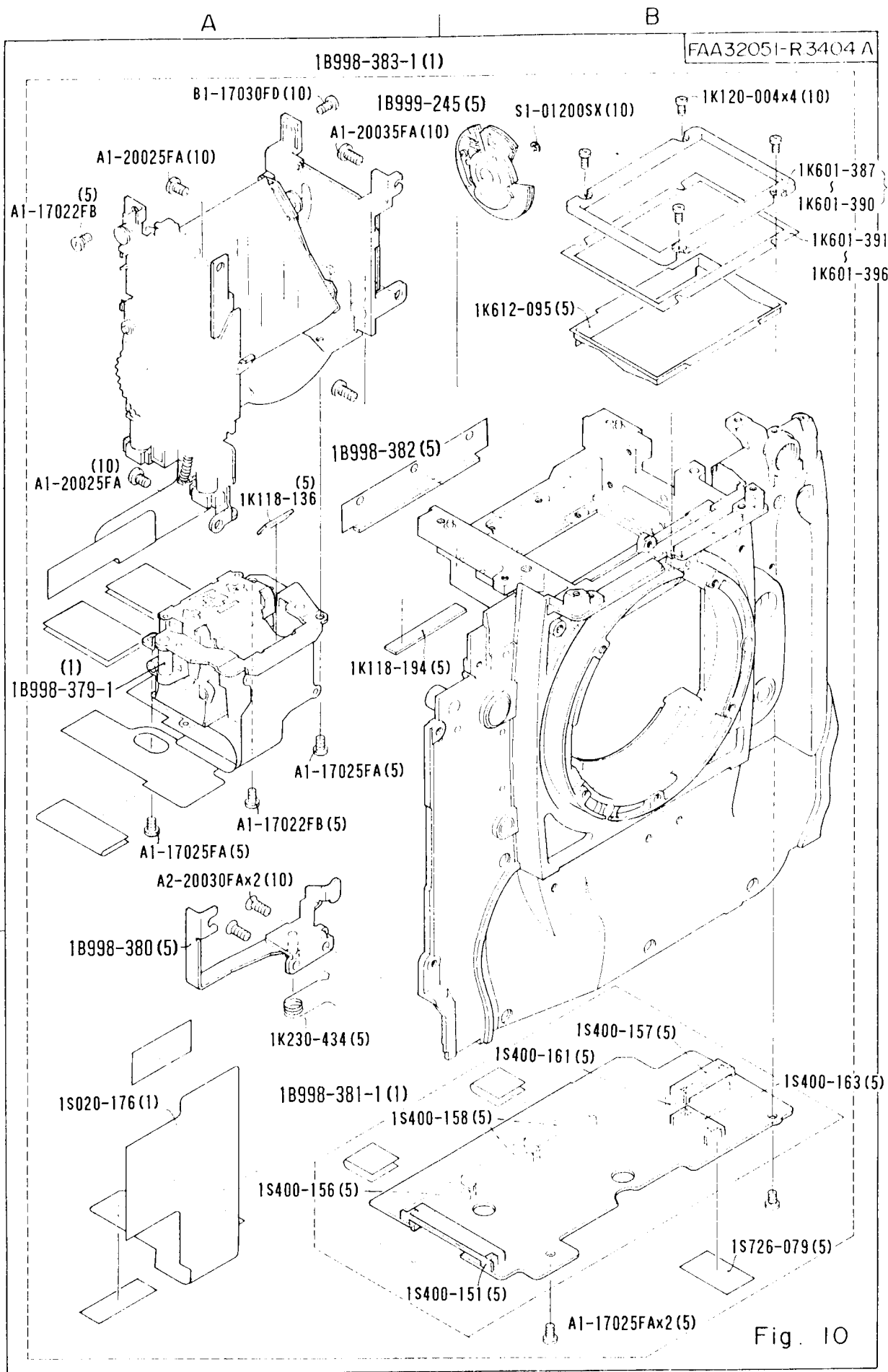


Fig. 10

A

B

FAA32051-R.3404 A

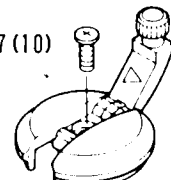
1

1K080-005x2 (5)



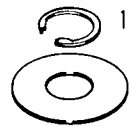
1K100-035-1x2 (5)

1K120-297 (10)



1B998-386-1 (5)

1K060-051 (10)



1K050-330 (5)

1K225-269 (5)



1B314-171-2 (5)



1K150-080 (5)

2

A1-17030FS (10)

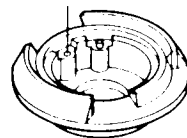
1B998-396-1 (1)

(10)
A1-17030FS

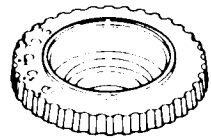
A2-26045FA (10)

A1-17050FS (10)

1K360-072 (5)



1K641-387 (5)



1B998-385-1 (1)

A2-17025FAx2 (10)

A1-17030FS (10)

A1-17030FS (10)

(1)
1B998-384-1

A1-17040FS (10)

3

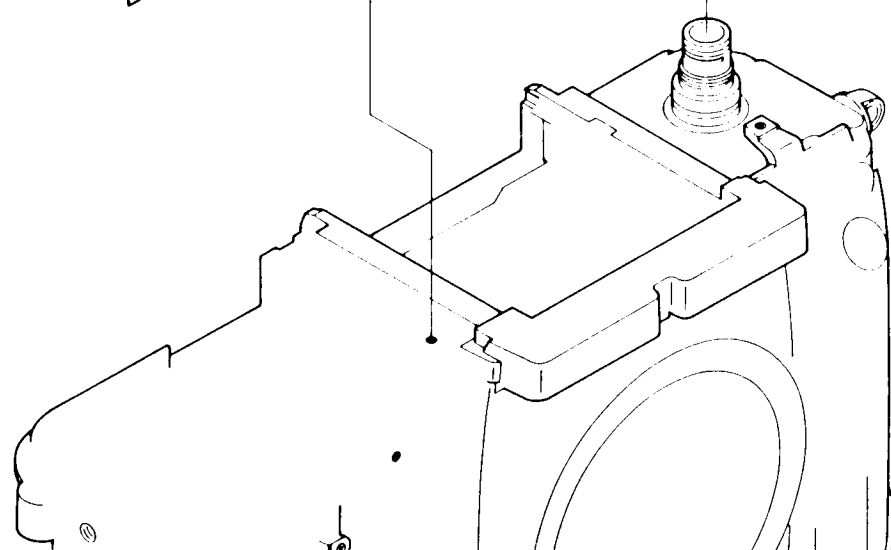
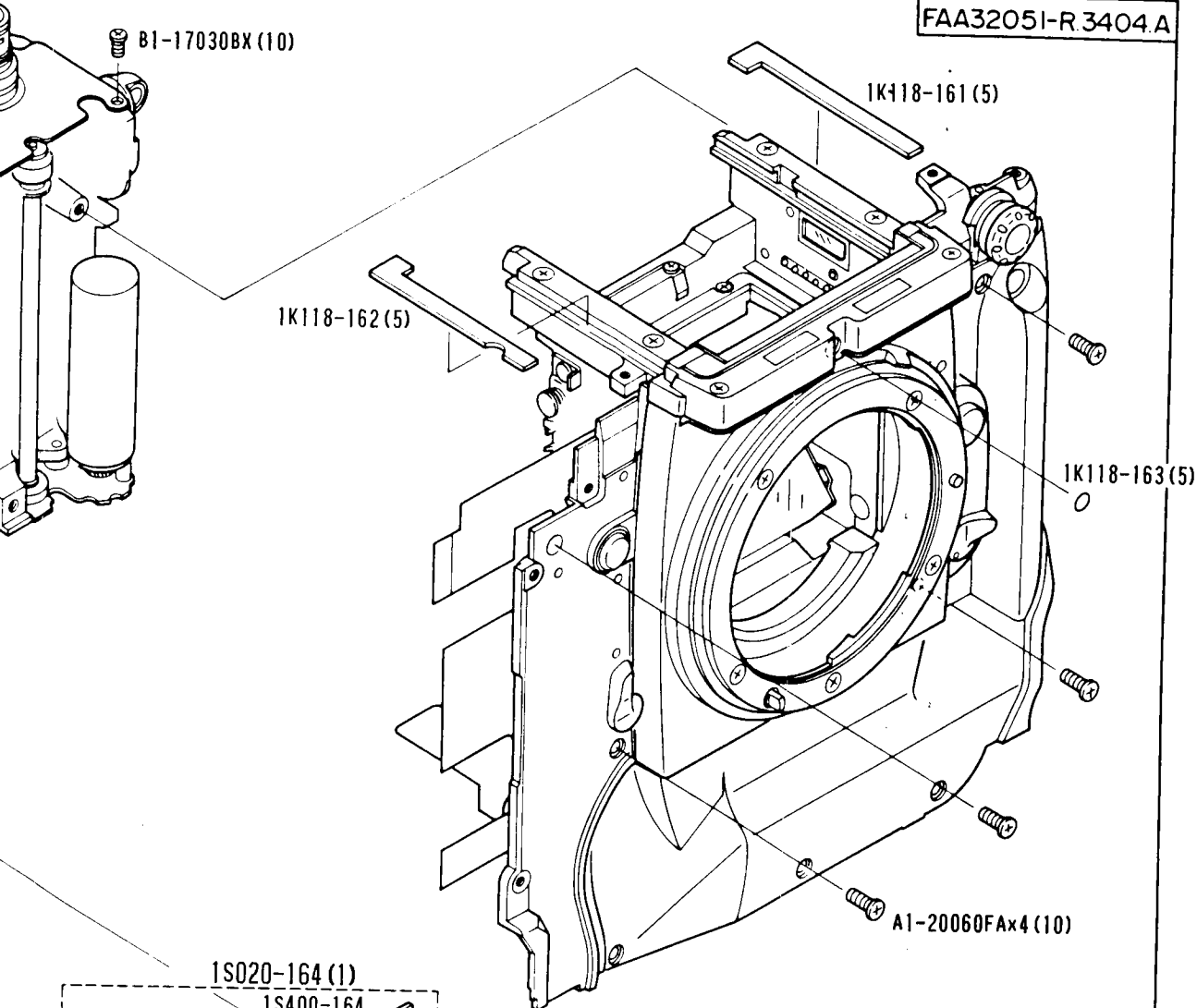


Fig. 12

C

D

FAA32051-R.3404.A



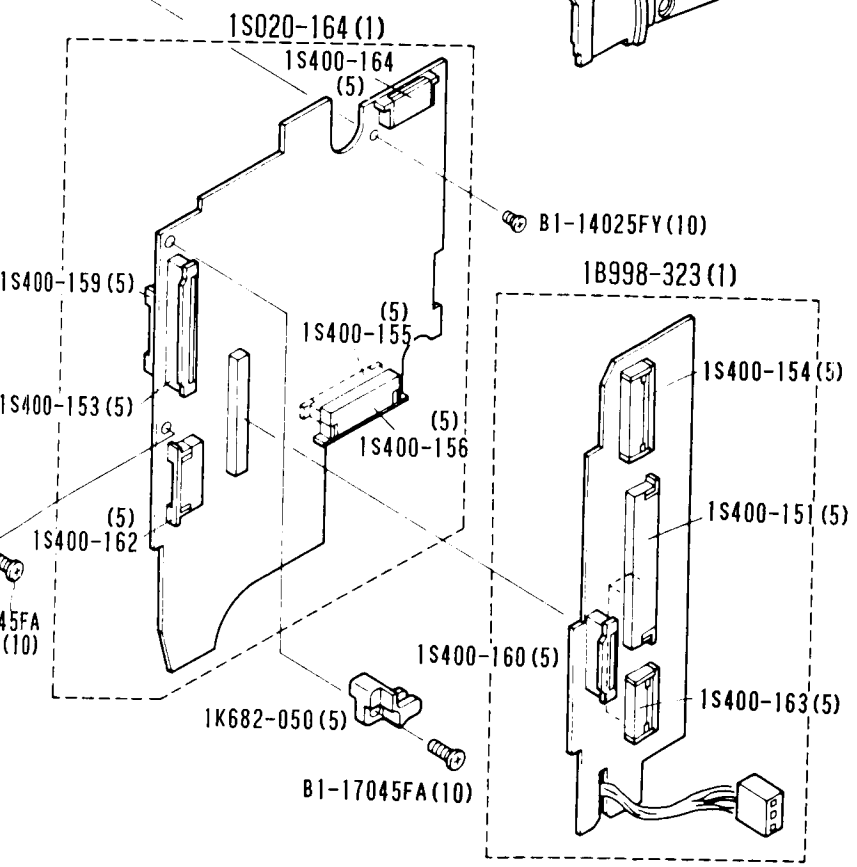
B1-17030BX (10)

1K118-161 (5)

1K118-162 (5)

1K118-163 (5)

A1-20060FAx4 (10)



1S020-164 (1)

1S400-164 (5)

B1-14025FY (10)

1B998-323 (1)

1S400-159 (5)

1S400-155 (5)

1S400-153 (5)

1S400-156 (5)

1S400-154 (5)

1S400-151 (5)

1S400-162 (5)

1S400-163 (5)

1S400-155FA (10)

1S400-160 (5)

1K682-050 (5)

B1-17045FA (10)

Fig. 13

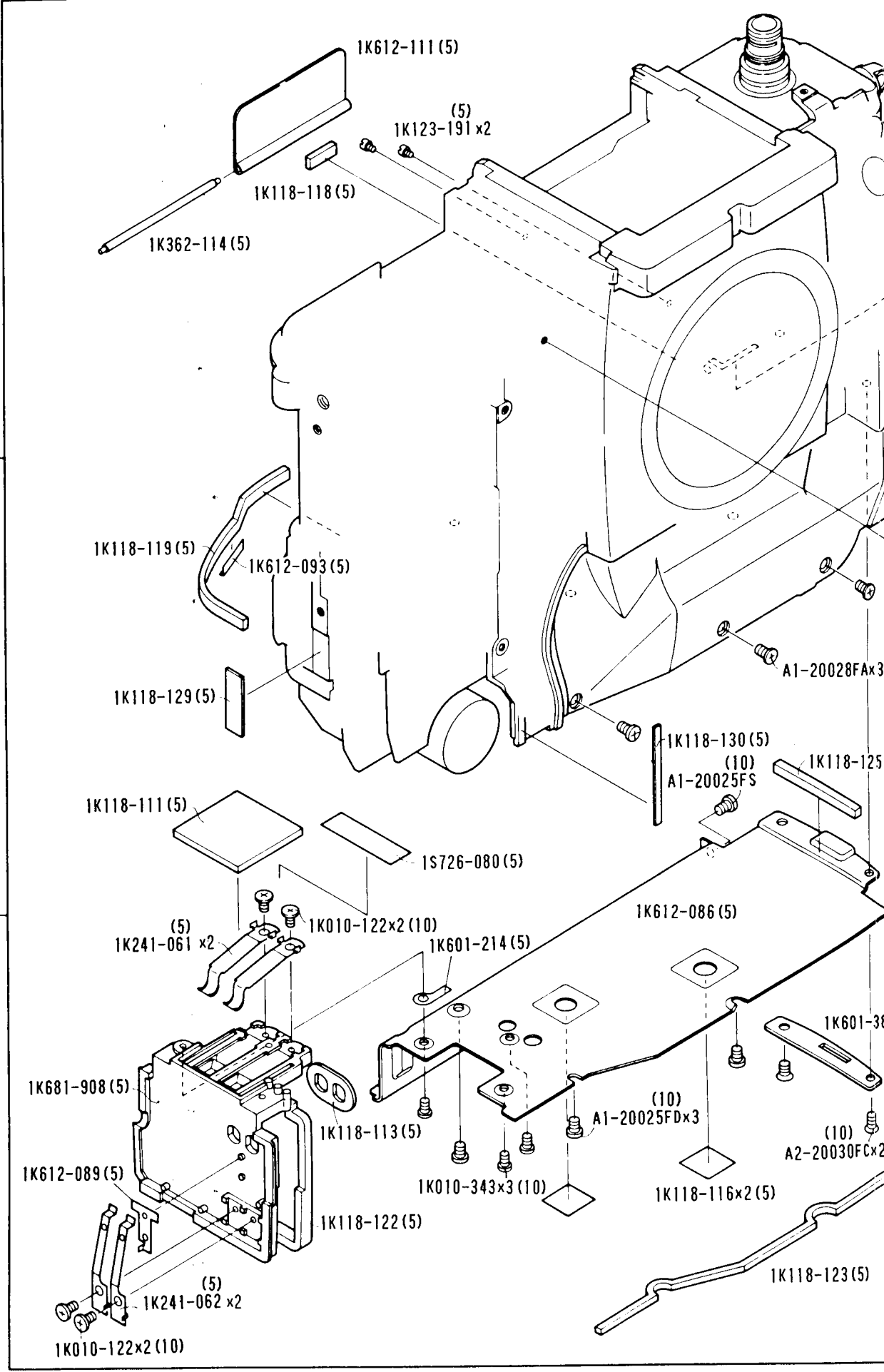
A

B

1

2

3



C

D

FAA32051-R3404 A

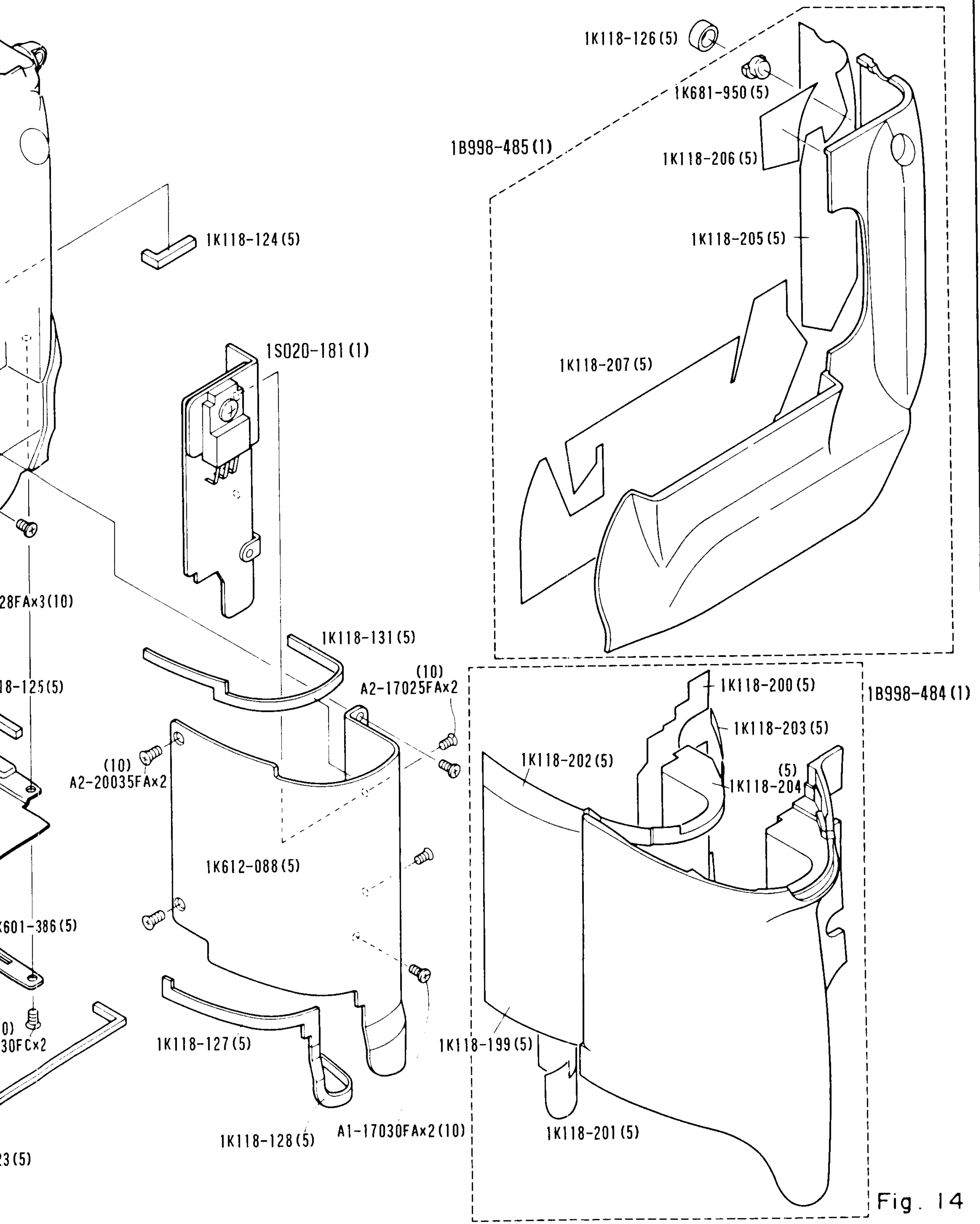


Fig. 14

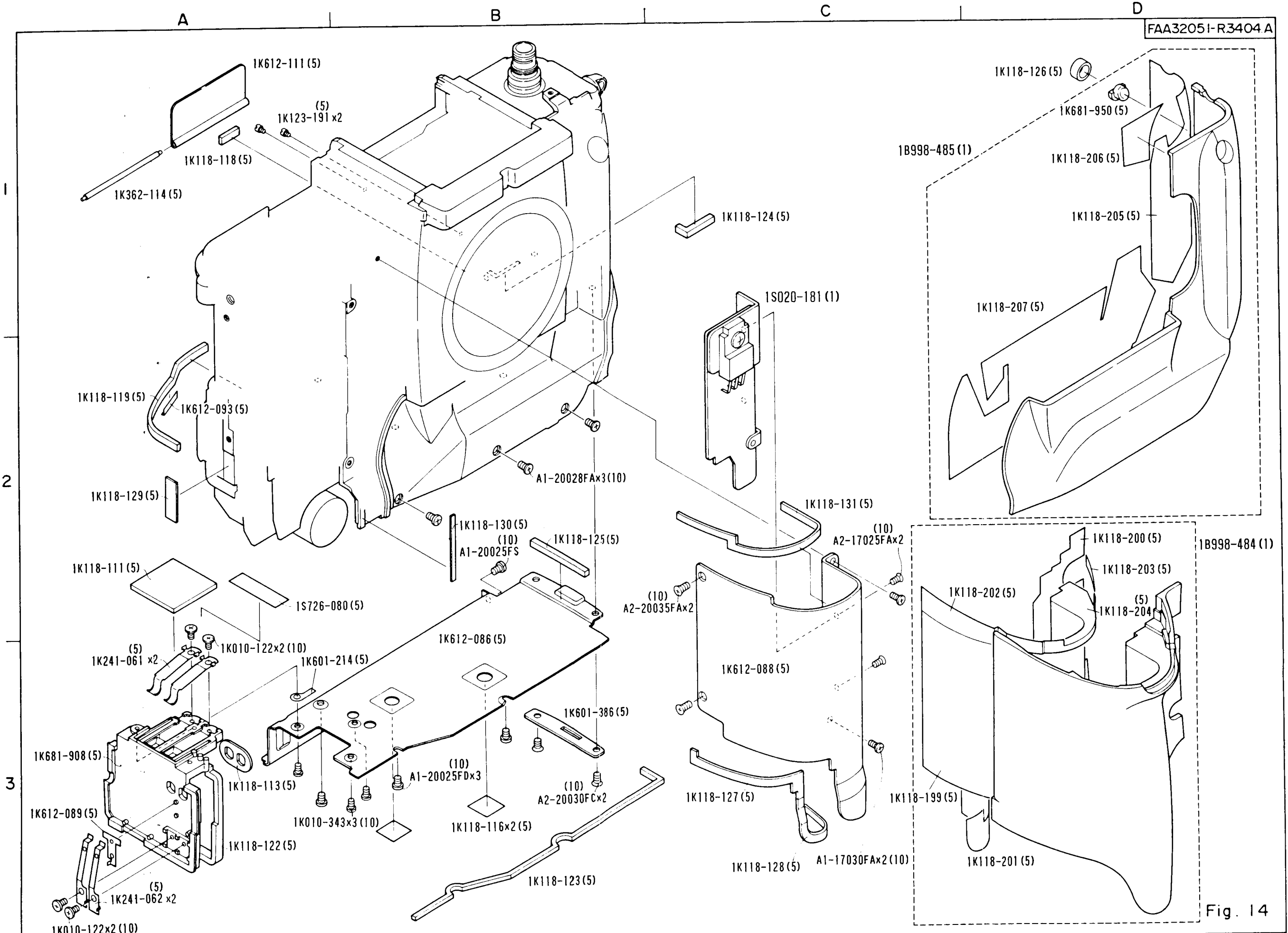


Fig. 14

A

B

FAA32051-R 3404 A

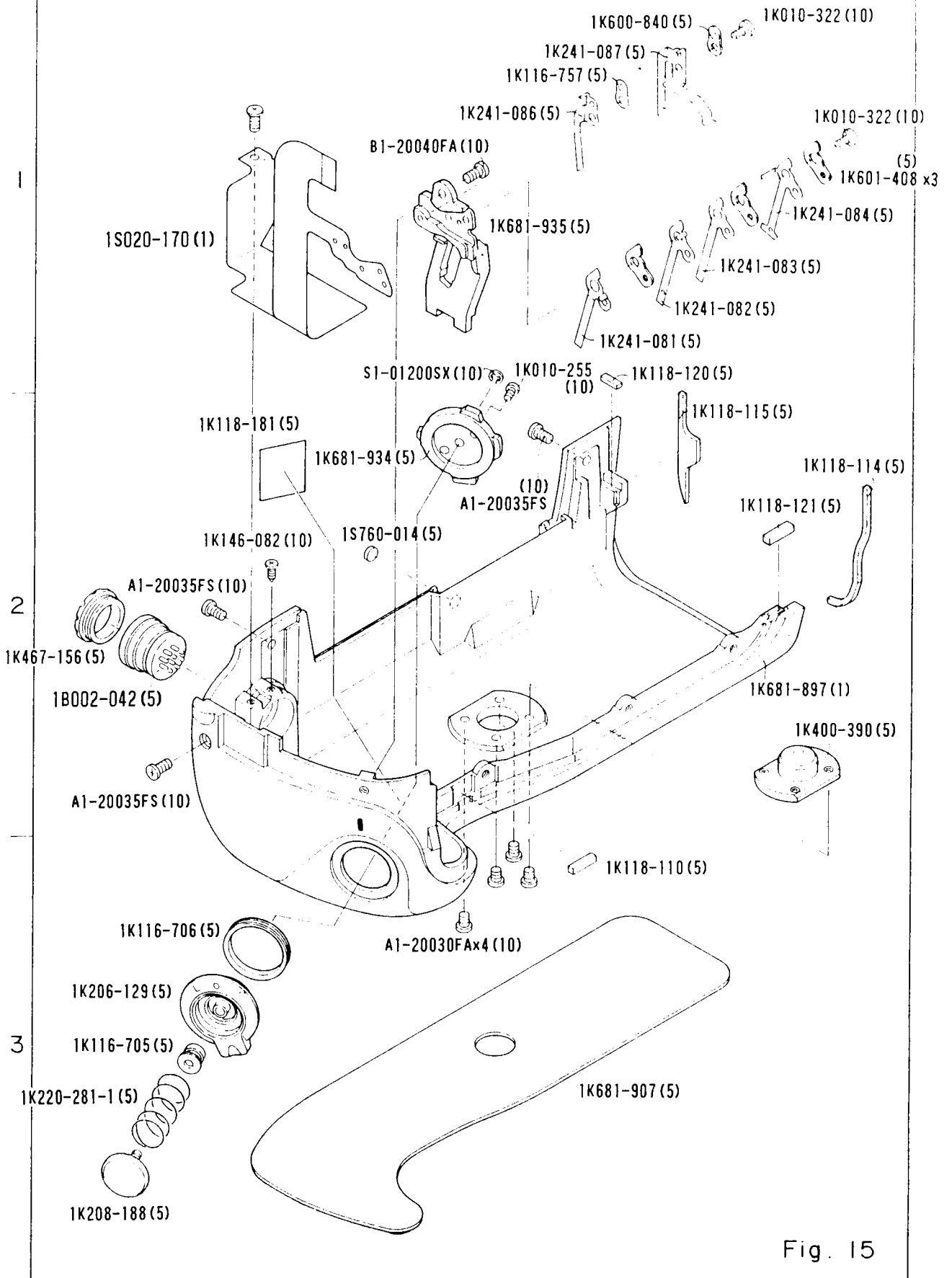


Fig. 15

A

B

FAA32051-R 3404.A

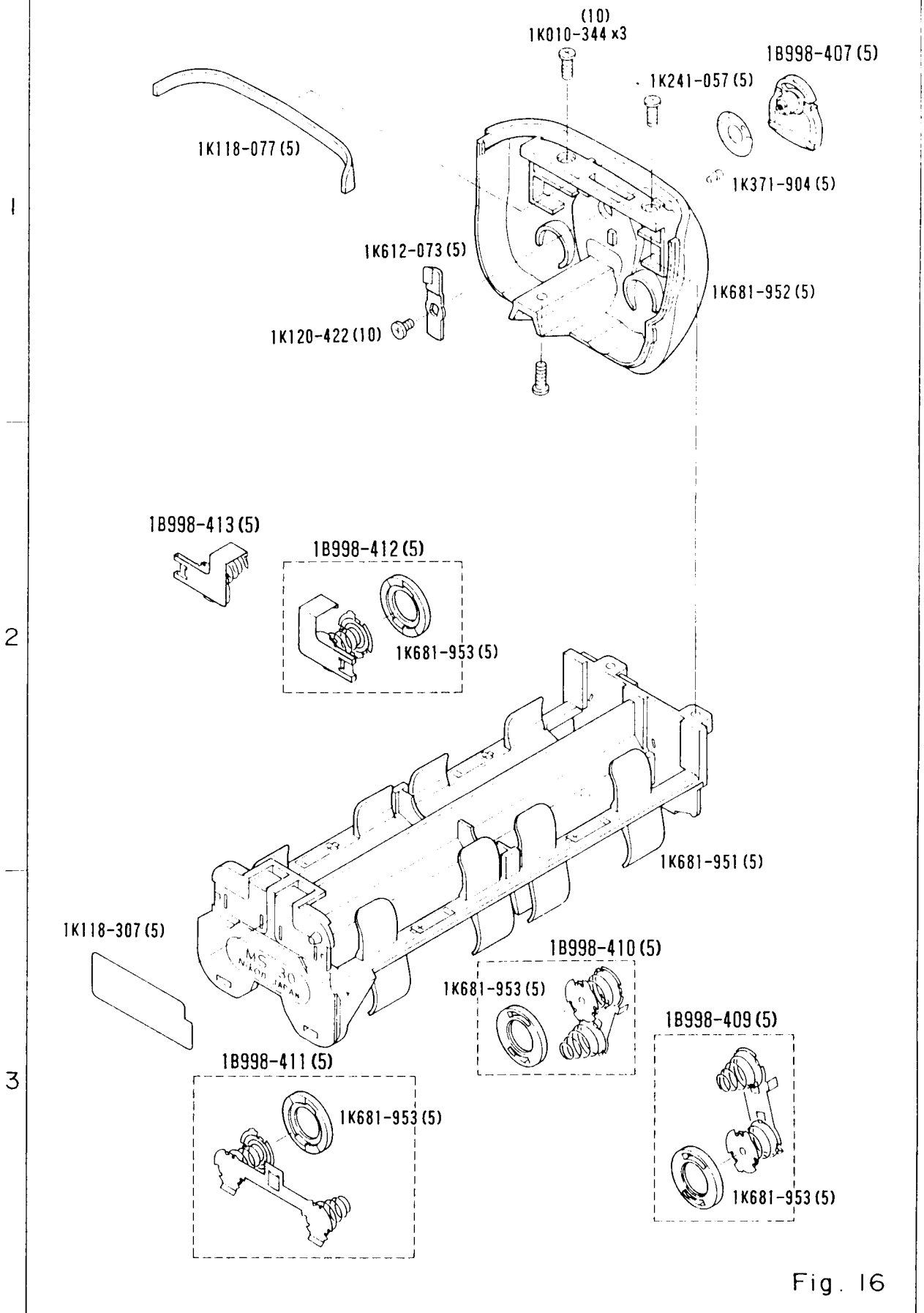
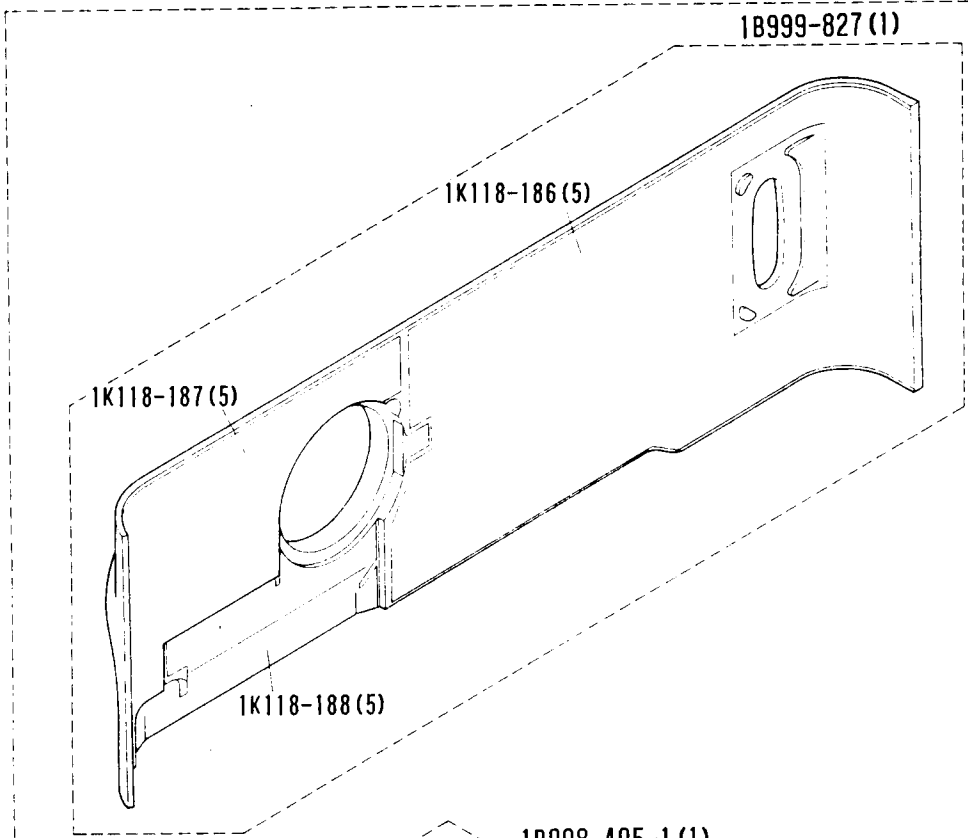


Fig. 16

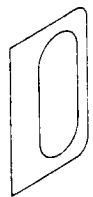
A

B

1



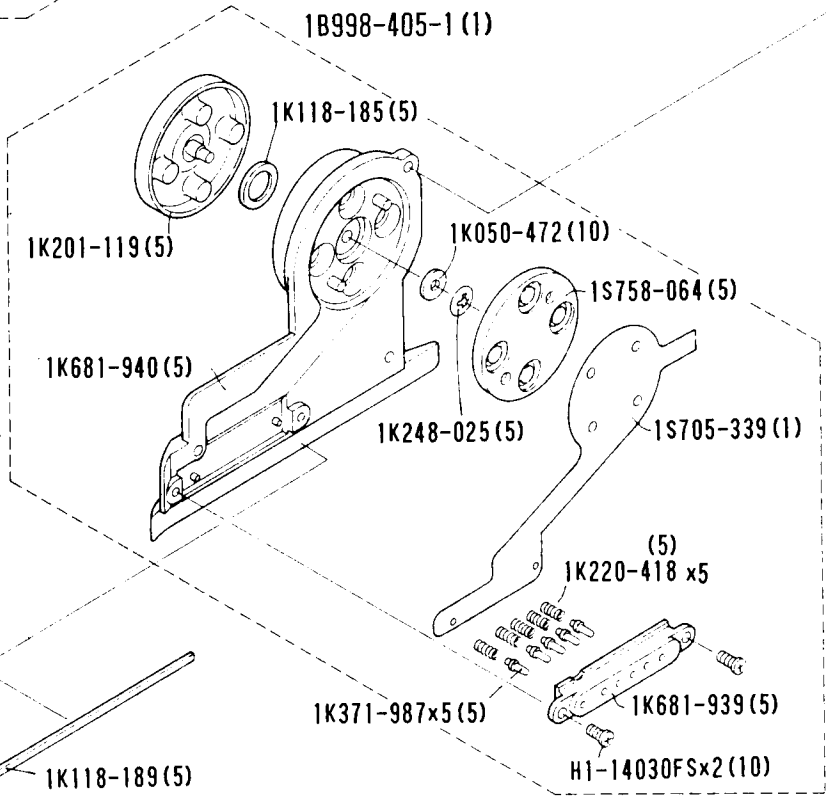
1K118-300



1K371-434-1 (5)

1K220-031 (5)

2



1K126-0

3

18998-406-1 (1)

126-011-1 (5)

1K681-937 (5)

1K118-191 (5)

G2-17030FAx3 (10)

1K607-014 x2 (5)

1K118-184 (5)

1K118-183x2 (5)

1K681-938 (5)

1K118-191 (5)

1K240-588-2 (5)

1K118-182 (5)

G1-17030FSx3 (10)

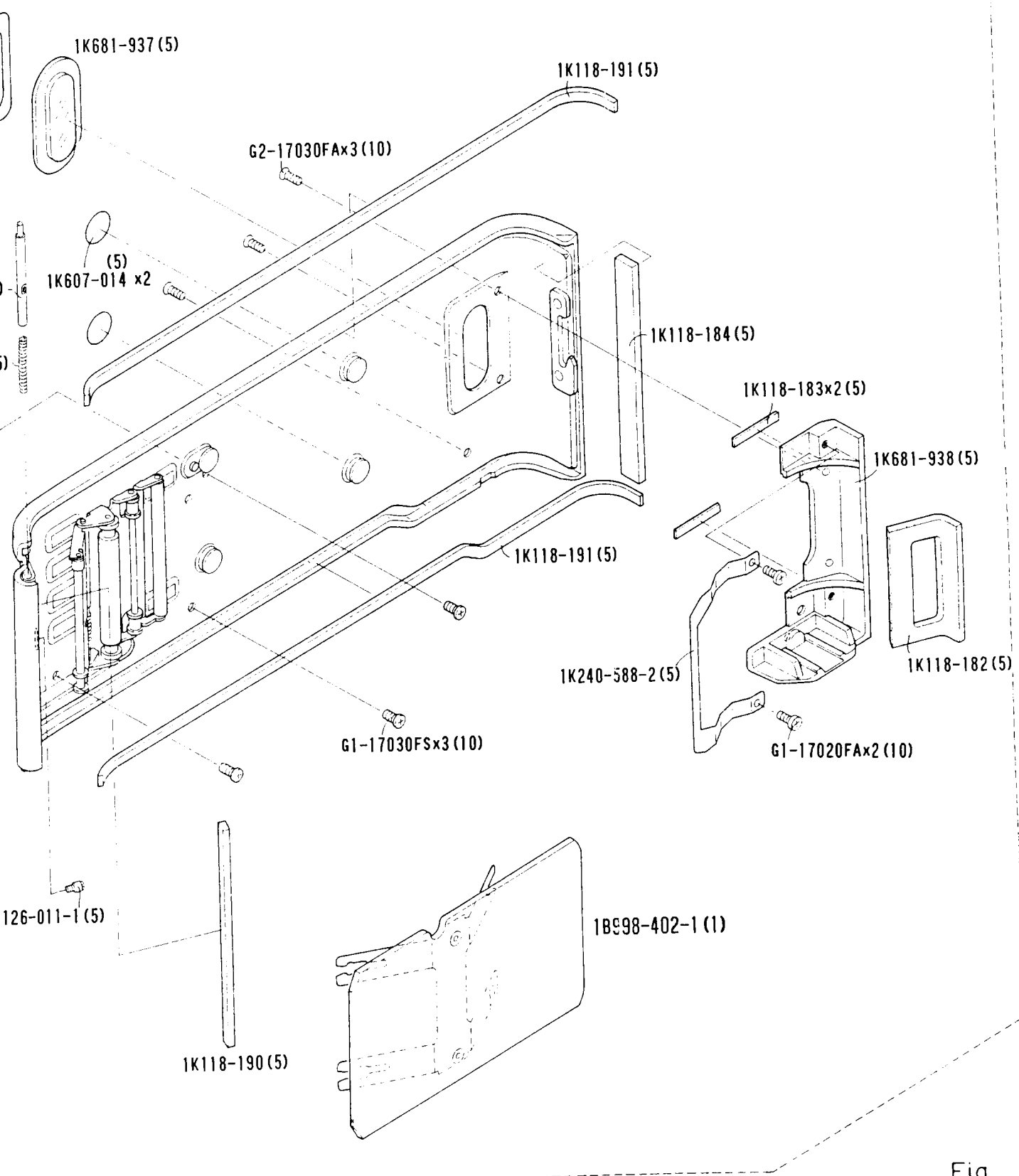
G1-17020FAx2 (10)

126-011-1 (5)

1K118-190 (5)

18998-402-1 (1)

Fig. 17



A B C D

1B998-406-1 (1)

1B999-827 (1)

1K118-30(5)

1K681-937 (5)

1K118-191 (5)

G2-17030FAx3 (10)

1K118-187 (5)

1K118-186 (5)

1K371-434-1 (5)

1K607-014 x2 (5)

1K118-184 (5)

1K118-188 (5)

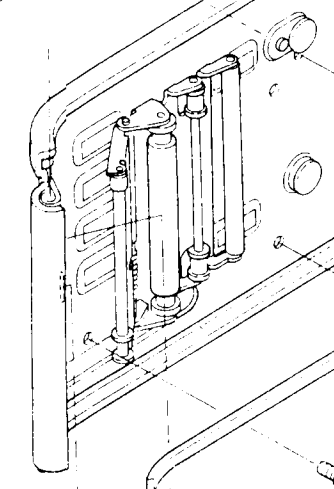
1K220-031 (5)

1K118-183x2 (5)

1K681-938 (5)

1B998-405-1 (1)

1K118-185 (5)



1K118-191 (5)

1K240-588-2 (5)

G1-17030FSx3 (10)

G1-17020FAx2 (10)

1K201-119 (5)

1K050-472 (10)

1S758-064 (5)

1K681-940 (5)

1K248-025 (5)

1S705-339 (1)

1K220-418 x5 (5)

1K371-987x5 (5)

1K681-939 (5)

H1-14030FSx2 (10)

1K118-189 (5)

1B998-402-1 (1)

1K118-182 (5)

2

3

Fig. 17

部品表 Parts List

FAA32051-R. 3404. A

部品番号 Part No.	補助番号 Ckt No.	名称 Name	1台分 個数 Pcs. Per Unit	部組品番号 Assembly No.	参照 図番 Fig. No.	販売区分 Term of Delivery	備考 Remarks	要求単位 Qty per order
IG551-021	2	サブミラー SUB MIRROR	1	18998-349	9	○△		1
IG571-009	1	メインミラー MAIN MIRROR	1	18998-349	9	○△		1
* 1K001-022	1160	SCREW SCREW	2		6	○		10
1K001-102	166	SCREW SCREW	1		8	○		10
1K001-103	478	SCREW SCREW	1		8	○		10
1K001-104	677	SCREW SCREW	1		3	○		10
1K001-106	1063	SCREW SCREW	1		7	○		10
1K001-107-1	1110	SCREW SCREW	1		6	○		10
1K001-108	1170	SCREW SCREW	4		7	○		10
1K001-113	1141	SCREW SCREW	2		4	○		10
* 1K010-122	1158	SCREW SCREW	4		14	○		10
* 1K010-205	573	SCREW SCREW	5		4	○		10
* 1K010-255	1159	SCREW SCREW	1		15	○		10
1K010-320	765	SCREW SCREW	2		11	○		10
1K010-321	1082	SCREW SCREW	2		5	○		10
1K010-322	1143	SCREW SCREW	2		15	○		10

部品表 Parts List

FAA32051-R. 3404. A

部品番号 Part No.	補助番号 Ckt No.	名称 Name	1台分 個数 Pcs. Per Unit	部組品番号 Assembly No.	参照 図番 Fig. No.	販売区分 Term of Delivery	備考 Remarks	要求単位 Qty per order
1K010-343	1086	SCREW SCREW	3		14	○		10
1K010-344	1102	SCREW SCREW	3		16	○		10
* 1K050-330	901	ロックレバーカバー LOCK LEVER COVER	1		12	○		5
* 1K050-334	221	ガタ取りワッシャー T=0.1 FIXING WASHER T=0.1	0-1		9	○		5
* 1K050-335	221	ガタ取りワッシャー T=0.05 FIXING WASHER T=0.05	0-1		9	○		10
* 1K050-336	221	ガタ取りワッシャー T=0.15 FIXING WASHER T=0.15	0-1		9	○		10
* 1K050-337	221	ガタ取りワッシャー T=0.2 FIXING WASHER T=0.2	0-1		9	○		10
* 1K050-338	221	ガタ取りワッシャー T=0.4 FIXING WASHER T=0.4	0-1		9	○		10
* 1K050-339	261	ミラーダウンバネワッシャー MIRROR DOWN SPRING WASHER	1	1B998-344-1	9	○△		10
1K050-469	553	巻上げ制限軸ワッシャー FILM ADVANCE STOP SHAFT WASHER	1		4	○		10
1050-471	681	ワッシャー WASHER	1		3	○		10
1K050-472	837	ワッシャー WASHER	1	1B998-406	17	○△		10
1K050-473	861	R2 SWスパーサー R2 SW SPACER	1		6	○		5
1K050-476	908	ワッシャー WASHER	1		6	○		10
* 1K060-003	1144	Eリング E RING	4		9	○		10
* 1K060-051	1145	Eリング E RING	1		12	○		10

部品表 Parts List

FAA32051-R. 3404. A

部品番号 Part No.	補助番号 Ckt No.	名称 Name	1台分 個数 Pcs. Per Unit	部組品番号 Assembly No.	参照 図番 Fig. No.	販売区分 Term of Delivery	備考 Remarks	要求単位 Qty per order
* 1K080-005	950	三角環カバー TRIANGLE RING COVER	2		12	○		5
* 1K100-035-1 (1K100-035)	949	三角環 TRIANGLE RING	2		12	○		5
1K110-460	537	フローティングゴムB FLOWTING RUBBER B	1		4	○		5
1K110-462	914	R 2 鈕リング R2 BUTTON O-RING	1		6	○		5
* 1K116-705	743	リリース鈕ゴム RELEASE BUTTON RUBBER	2		11 15	○		5
* 1K116-706	773	縦位置用防滴ゴム LENGTH DROP PROOF SPONGE	1		15	○		5
* 1K116-757	564	SW絶縁シート SW INSULATE SHEET	4		2 15	○		5
1K116-758-1	47	F検知絶縁テープ F DETECT INSULATE TAPE	1		1 5	○		5
1K116-759	58	絶縁板 INSULATE PLATE	2		1	○		5
1K116-795	205	サブミラー受けモルト SUB MIRROR CUSHION SPONGE	1	1B998-349-1	9	○△		5
* 1K116-797	206	メインミラー受けモルト MAIN MIRROR CUSHION SPONGE	1		8	○		5
1K118-077	1503	電池バック防滴モルト BATTERY BACK DROP PROOF SPONGE	1		16	○		5
1K118-110	62	防滴モルト DROP PROOF SPONGE	1		15	○		5
1K118-111	70	接点B漏光防止モルト CONTACT B LIGHT SHIELD SPONGE	1		14	○		5
1K118-113	172	防滴モルト DROP PROOF SPONGE	1		14	○		5
1K118-114	175	防滴モルト1 DROP PROOF SPONGE 1	1		7 15	○		5

部品表 Parts List

FAA32051-R. 3404. A

部品番号 Part No.	補助番号 Ckt No.	名称 Name	1台分 個数 Pcs. Per Unit	部組品番号 Assembly No.	参照 図番 Fig. No.	販売区分 Term of Delivery	備考 Remarks	要求単位 Qty per order
IK118-115	176	防滴モルト2 DROP PROOF SPONGE 2	1		15	○		5
IK118-116	179	漏光防止ルミラー LIGHT SHIELD TRACING FILM	2		14	○		5
IK118-117	181	防滴モルト DROP PROOF SPONGE	1		8	○		5
IK118-118	182	底カバー防滴モルト1 BOTTOM COVER DROP PROOF SPONGE 1	1		14	○		5
IK118-119	183	底カバー防滴モルト2 BOTTOM COVER DROP PROOF SPONGE 2	1		14	○		5
IK118-120	184	防滴モルト DROP PROOF SPONGE	1		15	○		5
IK118-121	185	防滴モルト DROP PROOF SPONGE	1		15	○		5
IK118-122	187	防滴モルト DROP PROOF SPONGE	1		14	○		5
IK118-123	188	防滴モルト DROP PROOF SPONGE	1		14	○		5
IK118-124	189	防滴モルト DROP PROOF SPONGE	1		14	○		5
IK118-125	190	防滴モルト DROP PROOF SPONGE	1		14	○		5
IK118-126	192	セルフ窓押えモルト SELF WINDOW RETAINER SPONGE	1		14	○		5
IK118-127	193	防滴モルト DROP PROOF SPONGE	1		14	○		5
IK118-128	194	防滴モルト DROP PROOF SPONGE	1		14	○		5
IK118-129	195	防滴モルト DROP PROOF SPONGE	1		14	○		5
IK118-130	196	防滴モルト DROP PROOF SPONGE	1		14	○		5

部品表 Parts List

FAA32051-R. 3404. A

部品番号 Part No.	補助番号 Ckt No.	名称 Name	1台分 個数 Pcs. Per Unit	部組品番号 Assembly No.	参照 図番 Fig. No.	販売区分 Term of Delivery	備考 Remarks	要求単位 Qty per order
1K118-131	197	防滴モルト DROP PROOF SPONGE	1		14	○		5
1K118-132	198	防滴モルト DROP PROOF SPONGE	1		1	○		5
1K118-134	274	シャッター上遮光モルト UPPER LIGHT SHIELD SPONGE	1		1	○		5
1K118-136	300	押えゴム RETAINER RUBBER	1		10	○		5
1K118-144	358	A F 基板スペーサーゴム AF BASE PLATE SPACER RUBBER	1		7	○		5
1K118-146	432	両面テープ (9X40) DOUBLESIDED ADHESIVE TAPE	2		8	×	TA-0003	1 ROLL
1K118-147	433	両面テープ (4X10) DOUBLESIDED ADHESIVE TAPE	3		2 4 8	×	TA-0003	1 ROLL
1K118-149	435	E C 押えモルト EC RETAINER SPONGE	1		11	○		5
1K118-150	436	E L 押えモルト EL RETAINER SPONGE	1		13	○		5
1K118-151	440	両面テープ (8X20) DOUBLESIDED ADHESIVE TAPE	2		11	×	TA-0003	1 ROLL
1K118-152	441	防滴モルト DROP PROOF SPONGE	1		13	○		5
1K118-153	450	拡散板 SCATTER PLATE	1		13	○		5
1K118-154	459	背面表示モルトA REAR DISPLAY SPONGE A	1		13	○		5
1K118-155	460	背面表示モルトB REAR DISPLAY SPONGE B	1		13	○		5
1K118-156	461	背面表示モルトC REAR DISPLAY SPONGE C	1		13	○		5
1K118-157	462	背面表示接着テープ REAR DISPLAY ADHESIVE TAPE	1		13	○		5

部品表 Parts List

FAA32051-R. 3404. A

部品番号 Part No.	補助番号 Ckt No.	名称 Name	1台分 個数 Pcs. Per Unit	部組品番号 Assembly No.	参照 図番 Fig. No.	販売区分 Term of Delivery	備考 Remarks	要求単位 Qty per order
1K118-158	463	防滴モルト DROP PROOF SPONGE	1		13	○		5
1K118-159	473	防滴モルト DROP PROOF SPONGE	2		1	○		5
1K118-160	471	防滴モルト WATERPROOF SPONGE	1		8	○		5
1K118-161	475	FDレールモルトA FINDER RAIL SPONGE A	1		13	○		5
1K118-162	476	FDレールモルトB FINDER RAIL SPONGE B	1		13	○		5
1K118-163	479	目隠し板 COVER PLATE	1		8 13	○		5
1K118-164	499	遮光モルト LIGHT SHIELD SPONGE	1		5	○		5
1K118-165	588	防滴モルト WATERPROOF SPONGE	1		5	○		5
1K118-168	600	フィルム先端指標 FILM EXTREME POINT INDEX	1		13	○		5
1K118-170	673	フローティングゴム1 FLOWTING RUBBER 1	1		2	○		5
1K118-171	675	フローティングゴム2 FLOWTING RUBBER 2	2		2 3	○		5
1K118-172	703	両面テープ DOUBLESIDED ADHESIVE TAPE	1		11	○		5
1K118-173	704	LCDモルトA LCD SPONGE A	1		11	○		5
1K118-174	705	拡散板 SCATTER PLATE	1		11	○		5
1K118-176	724	CD防滴モルト CD DROP PROOF SPONGE	1		11	○		5
1K118-178	727	モルト SPONGE	2		1 11	○		5

部品表 Parts List

FAA32051-R. 3404. A

部品番号 Part No.	補助番号 Ckt No.	名称 Name	1台分 個数 Pcs. Per Unit	部組品番号 Assembly No.	参照 図番 Fig. No.	販売区分 Term of Delivery	備考 Remarks	要求単位 Qty per order
1K118-180	750	ロック釦防滴モルト LOCK BUTTON DROP PROOF PONGE	1		11	○		5
1K118-181	785	絶縁テープ INSULETE TAPE	1		15	○		5
1K118-182	804	フィルム窓モルト FILM WINDOW SPONGE	1	1B998-406	17	○△		5
1K118-183	809	フィルム窓モールドモルト FILM WINDOW MOLD SPONGE	2	1B998-406	17	○△		5
1K118-184	832	防滴モルト DROP PROOF SPONGE	1		17	○		5
1K118-185	835	裏蓋S釦防滴モルト S BUTTON DROP PROOF SPONGE	1	1B998-406	17	○△		5
1K118-186	841	両面テープ DOUBLESIDED ADHESIVE TAPE	1	1B999-827	17	○△		5
1K118-187	842	両面テープ DOUBLESIDED ADHESIVE TAPE	1	1B999-827	17	○△		5
1K118-188	843	両面テープ DOUBLESIDED ADHESIVE TAPE	1	1B999-827	17	○△		5
1K118-189	844	防滴モルト DROP PROOF SPONGE	1	1B998-406	17	○△		5
1K118-190	846	裏蓋テレンプ BACK DOOR TERENP	1		17	○		5
1K118-191	847	裏蓋防滴モルト BACK DOOR DROP PROOF SPONGE	2	1B998-406	17	○△		5
1K118-192	866	防振ゴムB CUSHION RUBBER B	1		6	○		5
1K118-193	868	絶縁テープ INSULATE TAPE	1		1	○		5
1K118-194	896	干渉ゴム INTERVENTION RUBBER	1		10	○		5
1K118-195	938	溝モルトA GROOVE SPONGE A	1		1	○		5

部品表 Parts List

FAA32051-R. 3404. A

部品番号 Part No.	補助番号 Ckt No.	名称 Name	1台分 個数 Pcs. Per Unit	部組品番号 Assembly No.	参照 図番 Fig. No.	販売区分 Term of Delivery	備考 Remarks	要求単位 Qty per order
1K118-196	939	溝モルトB GROOVE SPONGE B	1		1	○		5
1K118-197	940	溝モルトC GROOVE SPONGE C	1		1	○		5
1K118-198	945	裏蓋係止鍵モルトC BACK DOOR REMOVE KEY SPONGE C	1		1	○		5
1K118-199	951	両面テープ DOUBLESIDED ADHESIVE TAPE	1	1B998-484	14	○△		5
1K118-200	952	両面テープ DOUBLESIDED ADHESIVE TAPE	1	1B998-484	14	○△		5
1K118-201	953	両面テープ DOUBLESIDED ADHESIVE TAPE	1	1B998-484	14	○△		5
1K118-202	954	両面テープ DOUBLESIDED ADHESIVE TAPE	1	1B998-484	14	○△		5
1K118-203	955	両面テープ DOUBLESIDED ADHESIVE TAPE	1	1B998-484	14	○△		5
1K118-204	956	両面テープ DOUBLESIDED ADHESIVE TAPE	1	1B998-484	14	○△		5
1K118-205	957	両面テープ DOUBLESIDED ADHESIVE TAPE	1	1B998-485	14	○△		5
1K118-206	958	両面テープ DOUBLESIDED ADHESIVE TAPE	1	1B998-485	14	○△		5
1K118-207	959	両面テープ DOUBLESIDED ADHESIVE TAPE	1	1B998-485	14	○△		5
1K118-307	1519	絶縁防止シート INSULETE PREVENT SHEET	1		16	○		5
1K118-308	840	両面テープ DOUBLESIDED ADHESIVE TAPE	1		17	○		5
1K118-313-1	911	モルト SPONGE	1		6	○		5
1K118-341	178	テープ TAPE	1		6	○		5

部品表 Parts List

FAA32051-R. 3404. A

部品番号 Part No.	補助番号 Ckt No.	名称 Name	1台分 個数 Pcs. Per Unit	部組品番号 Assembly No.	参照 図番 Fig. No.	販売区分 Term of Delivery	備考 Remarks	要求単位 Qty per order
* 1K120-004	1146	SCREW SCREW	4		10	○		10
* 1K120-024	1147	SCREW SCREW	1		6	○		10
* 1K120-111	1150	SCREW SCREW	2	1B998-335-1	7	○△		10
* 1K120-208	574	SCREW SCREW	3		4	○		10
* 1K120-284-1	1151	SCREW SCREW	1		7	○		10
* 1K120-288	1152	SCREW SCREW	2		1	○		10
1K120-292	1153	SCREW SCREW	2		2 6	○		10
* 1K120-297	1154	SCREW SCREW	1		12	○		10
* 1K120-300	1162	SCREW SCREW	2		8	○		10
1K120-321	1155	SCREW SCREW	1		1	○		10
1K120-422	1508	SCREW SCREW	1		16	○		10
1K120-424	1149	SCREW SCREW	1		6	○		10
* 1K123-046	1156	SCREW SCREW	5		7	○		10
1K123-191	495	フィルムガイドピン FILM GUIDE PIN	2		14	○		5
1K123-192	948	裏蓋鍵制限ピン BACK DOOR KEY STOPPER PIN	2		1	○		5
* 1K126-011-1	818	裏蓋外しピン BACK DOOR TAKE OFF PIN	1	1B998-406	17	○△		5

部品表 Parts List

FAA32051-R. 3404. A

部品番号 Part No.	補助番号 Ckt No.	名称 Name	1台分 個数 Pcs. Per Unit	部組品番号 Assembly No.	参照 図番 Fig. No.	販売区分 Term of Delivery	備考 Remarks	要求単位 Qty per order
* 1K130-133-1 (1K130-133)	164	SCREW SCREW	2		8	○		10
* 1K130-410	388	SCREW SCREW	1		7	○		10
1K130-579	235	SCREW SCREW	1	1B998-344-1	9	○△		10
1K130-580	357	SCREW SCREW	2		7	○		10
1K130-581	477	SCREW SCREW	2		8	○		10
1K130-582	572	SCREW SCREW	3		5	○		10
1K130-583	576	SCREW SCREW	1		5	○		10
1K130-584	578	SCREW SCREW	2		1	○		10
1K130-585	582	SCREW SCREW	1		5	○		10
1K130-587	671	SCREW SCREW	1		3	○		10
1K130-588	674	SCREW SCREW	1		3	○		5
1K130-589	764	イルミネーター戻しバネ軸 ILMINATER RETURN SPRING SHAFT	1		11	○		5
1K130-590	863	SCREW SCREW	2		6	○		5
1K130-591	865	SCREW SCREW	1		6	○		5
1K130-592	921	R 2 係止レバー軸 R2 REMOVE LEVER SHAFT	1		6	○		5
1K136-082	55	データ接点GNDピン DATA CONTACT GND PIN	1		1	○		5

部品表 Parts List

FAA32051-R.3404.A

部品番号 Part No.	補助番号 Ckt No.	名称 Name	1台分 個数 Pcs. Per Unit	部組品番号 Assembly No.	参照 図番 Fig. No.	販売区分 Term of Delivery	備考 Remarks	要求単位 Qty per order
* 1K146-082	1157	SCREW SCREW	2		8 15	○		10
1K146-170	682	SCREW SCREW	1		2	○		10
* 1K150-080	890	セレクターL用ナット SELECTOR L NUT	1		12	○		5
1K165-240	387	レンズ着脱シート LENS RELEASE SHEET	1		7	○		5
1K201-119	834	裏蓋セレクタ鉤 BACK DOOR SELECTER BUTTON	1	1B998-406	17	○△		5
1K206-126	162	手動ミラーUPノブ MANUAL MIRROR UP KNOB	1		8	○		5
1K206-127	389	AFモード切替レバー AF MODE CHANGE LEVER	1		7	○		5
1K206-129	772	縦位置切替えレバー LENGTH CHANGE LEVER	1		15	○		5
1K206-130-1	915	R2レバー R2 LEVER	1		6	○		5
1K208-182	96	手動絞り鉤 MANUAL APERTURE BUTTON	1		8	○		5
1K208-184	591	R1鉤 R1 BUTTON	1		5	○		5
1K208-185	726	鉤 BUTTON	2		1 11	○		5
1K208-186	741	リリース鉤 RELEASE BUTTON	1		11	○		5
1K208-187	749	ロック鉤 LOCK BUTTON	1		11	○		5
1K208-188	771	縦位置リリース鉤 LENGTH RELEASE BUTTON	1		15	○		5
* 1K220-031	819	蝶番バネ HINGE SPRING	1	1B998-406	17	○△		5

部品表 Parts List

FAA32051-R. 3404. A

部品番号 Part No.	補助番号 Ckt No.	名称 Name	1台分 個数 Pcs. Per Unit	部組品番号 Assembly No.	参照 図番 Fig. No.	販売区分 Term of Delivery	備考 Remarks	要求単位 Qty per order
1K220-281-1	742	リリース鈕バネ RELEASE BUTTON SPRING	2		11 15	○		5
* 1K220-284	943	裏蓋係止鍵バネ BACK DOOR REMOVE KEY SPRING	1		1	○		5
1K220-290-2	384	レンズ着脱戻しバネ LENS RELEASE BUTTON RETURN SPRING	1		8	○		5
1K220-417	395	A Fモード切替バネ AF MODE CHANGE SPRING	1		7	○		5
1K220-418	469	裏蓋接点バネ BACK DOOR CONTACT SPRING	18	1B998-406	17	○△		5
1K225-268	254	サブミラーバウンドバネ SUB MIRROR BOUND SPRING	1	1B998-344-1	9	○△		5
1K225-269	900	ロックレバーバネ LOCK LEVER SPRING	1		12	○		5
1K230-431	219	サブミラートルクバネ SUB MIRROR TORQUE SPRING	1	1B998-349	9	○△		5
1K230-432	249	主MB戻しバネ MAIN MB RETURN SPRING	1	1B998-344-1	9	○△		5
1K230-433	262	ミラーダウンバネ MIRROR DOWN SPRING	1	1B998-344-1	9	○△		5
1K230-434	377	着脱レバー2軸バネ RELEASE LEVER 2 SHAFT SPRING	1		10	○		5
1K230-435	532	クラッチレバーバネ CLUCH LEVER SPRING	1		4	○		5
1K230-436	544	巻上げ制限レバーバネ FILM ADVANCE STOP LEVER SPRING	1		4	○		5
1K230-439	552	逆転防止レバーバネ INVERSION PREVENT LEVER SPRING	1		4	○		5
1K230-440	560	巻上げ制限解除Lバネ FILM ADVANCE STOP RELEASE SPRING	1		3	○		5
1K230-441	580	R1オーバーChバネ R1 OVER Ch SPRING	1		5	○		5

部品表 Parts List

FAA32051-R. 3404. A

部品番号 Part No.	補助番号 Ckt No.	名称 Name	1台分 個数 Pcs. Per Unit	部組品番号 Assembly No.	参照 図番 Fig. No.	販売区分 Term of Delivery	備考 Remarks	要求単位 Qty per order
1K230-442	583	R1レバー戻しバネ R1 LEVER RETURN SPRING	1		5	○		5
1K230-444	631	Sチャージレバーバネ S CHARGE LEVER SPRING	1		2	○		5
1K230-445	642	Mチャージレバーバネ M CHARGE LEVER SPRING	1		2	○		5
1K230-446	652	ChSWレバーバネ ChS SW LEVER SPRING	1		2	○		5
1K230-447	660	チャージ大レバーバネ CHARGE LEVER SPRING (BIG)	1		3	○		5
1K230-448	666	R1セットレバーバネ R1 SET LEVER SPRING	1		2	○		5
1K230-449	763	イルミネーター戻しバネ ILMINATER RETURN SPRING	1		11	○		5
1K230-450-1	912	クラッチレバーバネ CLUTCH LEVER SPRING	1		6	○		5
1K230-451	919	R2レバートルクバネ R2 REBAX TORQUE SPRING	1		6	○		5
1K230-452	922	R2係止レバーバネ R2 REMOVE LEVER SPRING	1		6	○		5
* 1K233-069-1 (1K233-069)	525	スプール連結バネ SPOOL COUPLING SPRING	1		5	○		5
1K233-097	272	スクリーン押えバネ SCREEN RETAINER SPRING	1		8	○		5
1K233-099	886	抜け止めバネ SCREW	1	1B998-406	6	○△		5
* 1K240-468-4 (1K240-468-2)	402	バコネットバネ BAYONET SPRING	1		7	○		5
* 1K240-588-2 (1K240-588)	808	パトローネ押えバネ PATORONE RETAINER SPRING	1	1B998-406	17	○△		5
* 1K240-681	30	パトローネ押えバネ FILM CASSETTE RETAINER SPRING	1		1	○		5

部品表 Parts List

FAA32051-R. 3404. A

部品番号 Part No.	補助番号 Ckt No.	名称 Name	1台分 個数 Pcs. Per Unit	部組品番号 Assembly No.	参照 図番 Fig. No.	販売区分 Term of Delivery	備考 Remarks	要求単位 Qty per order
1K240-853	623	P1押え板 P1 RETAINER PLATE	1	1B998-259	1	○△		5
1K241-057	1507	着脱鍵F皿バネ RELEASE KEY F PLATE SPRING	1		16	○		5
1K241-059	56	F検知SW接片A F DETECT SW CONTACT A	1		1	○		5
1K241-060	57	F検知SW接片B F DETECT SW CONTACT B	1		1	○		5
1K241-061	67	電池接点ブロックバネ BATTERY CONTACT BLOCK SPRING	2		14	○		5
1K241-062	68	電池P識別SW接片A BATTERY P SW CONTACT A	2		14	○		5
1K241-064	99	プレビュー釦バネ PREVIEW BUTTON SPRING	1		8	○		5
1K241-065	273	スクリーン押え板 SCREEN RETAINER PLATE	1		8	○		5
1K241-066	318	A F S接片A AFS CONTACT A	1		1	○		5
1K241-067	319	A F S接片B AFS CONTACT B	1		1	○		5
1K241-068	523	P1固定板 P1 FIXED PLATE	1		4	○		5
1K241-075	650	チャージSW接片A CHARGE SW CONTACT A	1		2	○		5
1K241-076	651	チャージSW接片B CHARGE SW CONTACT B	1		2	○		5
1K241-080	728	多重釦バネ接片 MULTI BUTTON SPRING CONTACT	1		11	○		5
1K241-081	755	リリースSW接片A RELEASE SW CONTACT A	2		15	○		5
1K241-082	756	リリースSW接片B RELEASE SW CONTACT B	2		15	○		5

部品表 Parts List

FAA32051-R. 3404. A

部品番号 Part No.	補助番号 Ckt No.	名称 Name	1台分 個数 Pcs. Per Unit	部組品番号 Assembly No.	参照 図番 Fig. No.	販売区分 Term of Delivery	備考 Remarks	要求単位 Qty per order
1K241-083	757	リリースSW接片C RELEASE SW CONTACT C	2		15	○		5
1K241-084	758	リリースSW接片D RELEASE SW CONTACT D	2		15	○		5
1K241-085	762	ON-OFFブラシA ON-OFF BURSH A	2		11	○		5
1K241-086	786	縦位置SWバネ LENGTH SW SPRING	1		15	○		5
1K241-087	787	縦位置C&SWバネ LENGTH C & SW SPRING	1		15	○		5
1K241-088	867	裏蓋SW板バネ BACK CDOOR SW PLATE SPRING	1	1B998-314	6	○△		5
1K241-089-1	923	R 2 SW R2 SW	1		6	○		5
1K248-025	838	止め具 STOPPER	1	1B998-406	17	○△		5
1K260-801	515	Fギア4A F GEAR 4A	1		4	○		5
1K260-803	518	スプールギア SPOOL GEAR	1		4	○		5
1K260-804	520	P Iギア PI GEAR	1		4	○		5
1K260-805	521	Fギア5 F GEAR 5	1		4	○		5
1K260-806	538	スプロケットギア SPOROKET GEAR	1		4	○		5
1K260-807	539	巻上制限ギア FILM ADVANCE STOP GEAR	1		4	○		5
1K260-808	608	カムギア CAM GEAR	1		2	○		5
* 1K275-067-1 (1K275-067)	524	スプール SPOOL	1		5	○		5

部品表 Parts List

FAA32051-R. 3404. A

部品番号 Part No.	補助番号 Ckt No.	名称 Name	1台分 個数 Pcs. Per Unit	部組品番号 Assembly No.	参照 図番 Fig. No.	販売区分 Term of Delivery	備考 Remarks	要求単位 Qty per order
1K275-091	533	スプロケット SPOROKET	1		5	○		5
1K277-219	511	Fギア1 F GEAR 1	1		4	○		5
1K277-220	512	Fギア2 F GEAR 2	1		4	○		5
1K277-221	605	チャージギア1 CHARGE GEAR 1	1		2	○		5
1K277-222	606	チャージギア2 CHARGE GEAR 2	1		2	○		5
1K277-223	607	チャージギア3 CHARGE GEAR 3	1		2	○		5
1K277-226	875	遊星ギアB PLANETARY GEAR B	1		6	○		5
1K300-105	160	手動ミラーUPガイド板 MANUAL MIRROR UP GUIDE PLATE	1		8	○		5
1K307-036	609	チャージギアカム CHARGE GEAR CAM	1		2	○		5
1K314-500	575	R1リレーレバー R1 RELAY LEVER	1		5	○		5
1K314-507	920	R2係止レバー R2 REMOVE LEVER	1		6	○		5
1K340-254	129	ポリエステルテープ POLYESTER TAPE	3		7	○		5
1K340-258	263	ミラーダウンレバーカラー MIRROR DOWN LEVER COLLER	1	1B998-344-1	9	○△		5
1K340-266	570	フローティングゴム FLOWTING RUBBER	3		5	○		5
1K360-072	899	ロックレバー回転軸 LOCK LEVER TURN SHAFT	1		12	○		5
1K362-114	455	背面表示鈕蓋回転軸 REAR DISPLAY BUTTON LID SHAFT	1		14	○		5

部品表 Parts List

FAA32051-R. 3404. A

部品番号 Part No.	補助番号 Ckt No.	名称 Name	1台分 個数 Pcs. Per Unit	部組品番号 Assembly No.	参照 図番 Fig. No.	販売区分 Term of Delivery	備考 Remarks	要求単位 Qty per order
* 1K371-429-2	28	フィルムローラ FILM ROLLER	1		13	○		5
1K371-434-1	815	上蝶番軸 UPPER HINGE SHAFT	1	1B998-406	17	○△		5
1K371-904	1522	着脱鍵摘み制限ピン RELEASE KEY KNOB STOPPER PIN	1		16	○		5
1K371-908	29	フィルムローラ軸 FILM ROLLER SHAFT	1		13	○		5
1K371-910	46	F検知ピン F DETECT PIN	1		1	○		5
1K371-958	534	スプロケット軸 SPOROKET SHAFT	1		4	○		5
1K371-966	589	R1 SW受けピン R1 SW HOLDER PIN	1		5	○		5
1K371-983	729	多重鈕SWゴム MULTI BUTTON SW RUBBER	1		11	○		5
1K371-987	830	裏蓋接点 BACK DOOR CONTACT	5	1B998-406	17	○△		5
1K371-988	851	裏蓋SWピン BACK DOOR SW PIN	1		6	○		5
1K371-994	881	フォーク軸 FORK SHFT	1	1B998-406	6	○△		5
1K371-996	913	R2 鈕 R2 BUTTON	1		5 6	○		5
1K371-998	942	裏蓋係止鍵軸 BACK DOOR REMOVE KEY SHAFT	2		1	○		5
1K372-070	592	SCREW SCREW	1		5	○		10
1K374-002	557	巻上制限解除レバー軸 FILM ADVANCE LEVER SHFT	1		3	○		5
1K374-003	658	チャージ大レバー軸 CHARGE LEVER SHAFT (BIG)	1		3	○		5

部品表 Parts List

FAA32051-R. 3404. A

部品番号 Part No.	補助番号 Ckt No.	名称 Name	1台分 個数 Pcs. Per Unit	部組品番号 Assembly No.	参照 図番 Fig. No.	販売区分 Term of Delivery	備考 Remarks	要求単位 Qty per order
1K374-004	883	クラッチレバー軸 CLUTCH LEVER SHAFT	1		6	○		5
1K400-390	25	三脚座 TRIPOD SOCKET	1		15	○		5
1K404-140	401	バヨネット BAYONET	1		7	○		5
* 1K467-156	42	10ピンコネクターピン 10PIN CONNECTOR PIN	1		15	○		5
* 1K467-157	49	シンクロターミナルキャップ SYNCHRO TERMINAL CAP	1		8	○		5
* 1K600-840	565	SW押え板 SW RETAINER PLATE	4		2 15	○		5
* 1K600-861-1	392	A Fモード切替回転板 AF MODE CHANGE TURN PLATE	1		7	○		5
* 1K601-214	64	ラグ板 RUG PLATE	1		14	○		5
1K601-386	33	電池P係止板 BATTERY P REMOVE PLATE	1		14	○		5
1K601-387	170	視野枠A FINDER FIELD FRAM A	0-1		10	○		5
1K601-388	170	視野枠B FINDER FIELD FRAM B	0-1		10	○		5
1K601-389	170	視野枠C FINDER FIELD FRAM C	0-1		10	○		5
1K601-390	170	視野枠D FINDER FIELD FRAM D	0-1		10	○		5
1K601-391	171	視野枠スペーサーA FINDER FIELD FRAM SPACER A	0-1		10	○		5
1K601-392	171	視野枠スペーサーB FINDER FIELD FRAM SPACER B	0-1		10	○		5
1K601-393	171	視野枠スペーサーC FINDER FIELD FRAM SPACER C	0-1		10	○		5

部品表 Parts List

FAA32051-R. 3404. A

部品番号 Part No.	補助番号 Ckt No.	名称 Name	1台分 個数 Pcs. Per Unit	部組品番号 Assembly No.	参照 図番 Fig. No.	販売区分 Term of Delivery	備考 Remarks	要求単位 Qty per order
1K601-394	171	視野枠スペーサーD FINDER FIELD FRAM SPACER D	0-1		10	○		5
1K601-395	171	視野枠スペーサーE FINDER FIELD FRAM SPACER E	0-1		10	○		5
1K601-396	171	視野枠スペーサーF FINDER FIELD FRAM SPACER F	0-1		10	○		5
1K601-400	271	スクリーン押えバネ固定板 RETAINER SPRING FIXED PLATE	1		8	○		5
1K601-402	420	フレキ支え板 FPC HOLD PLATE	1		8	○		5
1K601-403	457	背面表示窓 REAR DISPLAY WINDOW	1		13	○		5
1K601-405	619	チャージSWカム CHARGE SW CAM	1		2	○		5
1K601-406	636	リンク板 RINK PLATE	1		3	○		5
1K601-407	701	上側LCD窓 UPPER LCD WINDOW	1		11	○		5
1K601-408	759	リリース接片絶縁板 RELEASE CONTACT INSULETE PLATE	6		15	○		5
1K601-409	769	CD上板 CD UPPER PLATE	1		11	○		5
1K601-411	870	裏蓋SW絶縁板 BACK CDOOR SW INSULETE PLATE	2	1R998-314	6	○△		5
* 1K607-014	839	目隠し板 COVER PLATE	2		17	○		5
1K612-073	1509	着脱鍵板 RELEASE KEY PLATE	1		16	○		5
1K612-086	32	電池室隔壁 BATTERY CHAMBER PARTITION	1		14	○		5
1K612-087	39	通信接点押え板 COMMUNICATION CONTACT RETAINER	1		6	○		5

部品表 Parts List

FAA32051-R. 3404. A

部品番号 Part No.	補助番号 Ckt No.	名称 Name	1台分 個数 Pcs. Per Unit	部組品番号 Assembly No.	参照 図番 Fig. No.	販売区分 Term of Delivery	備考 Remarks	要求単位 Qty per order
1K612-088	40	グリップ GRIP	1		14	○		5
1K612-089	69	電池P識別SW接片B BATTERY P SW CONTACT B	1		14	○		5
1K612-093	186	後ボディ下溝補修板 REAR BODY LOWER GROOVE COVER	1		14	○		5
1K612-095	203	視野枠 FINDER FIELD FRAM	1		10	○		5
1K612-106	398	レンズ着脱SW LENS RELEASE SW	1		7	○		5
1K612-108	421	メイン基板押え板 MAIN BASE PLATE RETAINER PLATE	1		13	○		5
1K612-110	452	背面表示取付蓋板 REAR DISPLAY SET UP LID PLATE	1		13	○		5
1K612-111	454	背面表示釦蓋 REAR DISPLAY BUTTON LID	1		14	○		5
1K612-113	500	ELガイド EL GUIDE	1		5	○		5
1K612-116	577	R1スライダ R1 SLIDER	1		1	○		5
1K612-122	748	ロック板 LOCK PLATE	1		11	○		5
1K612-131	934	裏蓋SWアース接片 BACK CDOOR SW EARTH CONTACT	1	1B998 314	6	○△		5
1K612-132	941	裏蓋係止鍵 BACK DOOR REMOVE KEY	1		1	○		5
1K630-935	581	R1バネカラー R1 SPRING COLLER	1		5	○		5
1K630-936	613	押え板 RETAINER PLATE	2		2	○		5
1K630-938	745	リリース釦カラー RELEASE BUTTON COLLER	0-1		11	○		5

部品表 Parts List

FAA32051-R. 3404. A

部品番号 Part No.	補助番号 Ckt No.	名称 Name	1台分 個数 Pcs. Per Unit	部組品番号 Assembly No.	参照 図番 Fig. No.	販売区分 Term of Delivery	備考 Remarks	要求単位 Qty per order
1K630-939	745	リリース鉤カラー RELEASE BUTTON COLLER	0-1		11	○		5
1K630-940	745	リリース鉤カラー RELEASE BUTTON COLLER	0-1		11	○		5
1K630-941	745	リリース鉤カラー RELEASE BUTTON COLLER	0-1		11	○		5
1K630-942	745	リリース鉤カラー RELEASE BUTTON COLLER	0-1		11	○		5
1K640-866-1	526	スプールギア軸押え SPOOL GEAR SHAFT RETAINER	1		4	○		5
1K641-381	405	絞り運動内環 APERTURE COUPLING INNER RING	1		7	○		5
1K641-382	508	スプールギア軸受 SPOOL GEAR SHAFT HOLDER	1		4	○		5
1K641-384	621	P1羽根車 P1 BLADE	1		3	○		5
1K641-387	889	巻上モードSカバー FILM ADVANCE S COVER	1		12	○		5
* 1K681-012	563	SWモールド SW MOULD	3		2	○		5
1K681-894	22	エプロン APRON	1		7	○		1
1K681-897	27	底カバー BOTTOM COVER	1		15	○		1
1K681-900	38	通信接点モールド COMMUNICATION CONTACT MOLD	1		6	○		5
1K681-901-1	48	額受 FRAME HOLDER	1		1	○		5
1K681-902	51	ファインダーレールA FINDER RAIL A	1		8	○		5
1K681-903	52	ファインダーレールB FINDER RAIL B	1		8	○		5

部品表 Parts List

FAA32051-R. 3404. A

部品番号 Part No.	補助番号 Ckt No.	名称 Name	1台分 個数 Pcs. Per Unit	部組品番号 Assembly No.	参照 図番 Fig. No.	販売区分 Term of Delivery	備考 Remarks	要求単位 Qty per order
1K681-907	63	底カバーゴム BOTTOM COVER RUBBER	1		15	○		5
1K681-908	66	電池接点ブロック BATTERY CONTACT BLOCK	1		14	○		5
1K681-914	320	A F S - S W モールド AFS-SW MOULD	1		1	○		5
1K681-915	399	レンズ着脱SW絶縁板 LENS RELEASE SW INSULATE PLATE	1		7	○		5
1K681-916	451	背面表示指示モールド REAR DISPLAY INDICATION MOLD	1		13	○		5
1K681-920	471	ファインダー接点防滴ゴム FINDER CONTACT DROP PROOF RUBBER	1		8	○		5
1K681-923	507	モーター取付ブロック MOTOR SET UP BLOCK	1		4	○		5
1K681-924	554	多重レバー MULTI LEVER	1		4	○		5
1K681-927	614	防音カバー SOUND PROOF COVER	1		2	○		5
1K681-929	702	L C D ホルダーモールド LCD HOLDER MOLD	1		11	○		5
1K681-934	776	縦位置L押えモールド LENGTH L RETAINER MOLD	1		15	○		5
1K681-935	777	縦位置L基板モールド LENGTH L BASE PLATE MOLD	1		15	○		5
1K681-937	803	フィルム窓 FILM WINDOW	1	1B998-406	17	○△		5
1K681-938	807	フィルム窓モールド FILM WINDOW MOLD	1	1B998-406	17	○△		5
1K681-939	831	裏蓋接点モールド BACK DOOR CONTACT MOLD	1	1B998-406	17	○△		5
1K681-940	833	裏蓋大モールド BACK DOOR MOLD (BIG)	1	1B998-406	17	○△		5

部品表 Parts List

FAA32051-R. 3404. A

部品番号 Part No.	補助番号 Ckt No.	名称 Name	1台分 個数 Pcs. Per Unit	部組品番号 Assembly No.	参照 図番 Fig. No.	販売区分 Term of Delivery	備考 Remarks	要求単位 Qty per order
1K681-942	869	裏蓋SW絶縁モールド BACK CDOOR SW INSULATE MOLD	1	1B998-314	6	○△		5
1K681-943	882	フォーク FORK	1	1B998-406	6	○△		5
1K681-946	924	R 2 SWモールド R2 SW MOULD	1		6	○		5
1K681-948	944	裏蓋係止鍵カバー BACK DOOR REMOVE KEY COVER	1		1	○		5
1K681-950	947	セルフ窓 SELF WINDOW	1	1B998-485	14	○△		5
1K681-951	1501	第3ホルダー本体 MAIN 3RD HOLDER	1		16	○		5
1K681-952	1502	第3ホルダー蓋 3RD HOLDER LID	1		16	○		5
1K681-953	1514	皿モールド PLATE MOLD	4	1B998-409 ~ 412	16	○△		5
1K682-050	426	サブ基板保持板 SUB BASE PLATE HOLDER PLATE	1		13	○		5
1S258-023	5036	フォトインタラプタ PHOTO INTERRUPTER	1	1B998-259	1 4 9	○△		5
1S268-045	5041	上表示LCD UPPER DISPLAY LCD	1		11	○		5
1S268-046	5042	背面表示LCD REAR DISPLAY LCD	1		13	○		5
1S400-151	5063	サブ基板コネクタ SUB BASE PLATE CONNECTER	1	1B998-323	10 13	○△		5
1S400-152	5064	A F 基板コネクタ AF BASE PLATE CONNECTER	1	1B998-381	10	○△		5
1S400-153	5065	メイン基板コネクタ MAIN BASE CONNECTER	1	1S020-164	13	○△		5
1S400-154	5067	サブ基板コネクタ SUB BASE PLATE CONNECTER	1	1B998-323	13	○△		5

部品表 Parts List

FAA32051-R. 3404. A

部品番号 Part No.	補助番号 Ckt No.	名称 Name	1台分 個数 Pcs. Per Unit	部組品番号 Assembly No.	参照 図番 Fig. No.	販売区分 Term of Delivery	備考 Remarks	要求単位 Qty per order
1S400-155	5068	メイン基板コネクタ MAIN BASE PLATE CONNECTER	1	1S020-164	13	○△		5
1S400-156	5069	A F 基板コネクタ AF BASE PLATE CONNECTER	1	1B998-381	10 13	○△		5
1S400-157	5070	A F 基板コネクタ AF BASE PLATE CONNECTER	1	1B998-381	10	○△		5
1S400-158	5071	A F 基板コネクタ AF BASE PLATE CONNECTER	2	1B998-381	10	○△		5
1S400-159	5072	メイン基板コネクタ MAIN BASE PLATE CONNECTER	1	1S020-164	13	○△		5
1S400-160	5073	サブ基板コネクタ SUB BASE PLATE CONNECTER	1	1B998-323	13	○△		5
1S400-161	5074	A F 基板コネクタ AF BASE PLATE CONNECTER	2	1B998-381	10	○△		5
1S400-162	5075	メイン基板コネクタ MAIN BASE PLATE CONNECTER	1	1S020-164	13	○△		5
1S400-163	5076	サブ基板コネクタ SUB BASE PLATE CONNECTER	1	1B998-323	10 13	○△		5
1S400-164	5078	メイン基板コネクタ MAIN BASE PLATE CONNECTER	1	1S020-164	13	○△		5
1S705-329	5010	上面表示 F P C UPPER DISPLAY FPC	1		11	○		1
1S705-339	5020	裏蓋 F P C BACK DOOR FPC	1	1B998-406	17	○△		1
1S726-078	439	絶縁テープ INSULATE TAPE	1		2	○		5
1S726-079	442	絶縁テープ INSULATE TAPE	5		9 10	○		5
1S726-080	443	アセテートテープ ACETETE TAPE	1		14	○		5
1S726-081	444	絶縁テープ INSULATE TAPE	1		13	○		5

部品表 Parts List

FAA32051-R. 3404. A

部品番号 Part No.	補助番号 Ckt No.	名称 Name	1台分 個数 Pcs. Per Unit	部組品番号 Assembly No.	参照 図番 Fig. No.	販売区分 Term of Delivery	備考 Remarks	要求単位 Qty per order
1S758-059	453	背面表示釦 REAR DISPLAY BUTTON	1		13	○		5
1S758-060	458	背面表示ゼブラ REAR DISPLAY ELASTICK	2		13	○		5
1S758-061	706	ゼブラコネクター ELASTICK CONNECTOR	2		11	○		5
1S758-062	708	W-ロックAF-S釦 W-LOCK AF-S BUTTON	1		11	○		5
1S758-063	736	上側操作釦SWゴム UPPER OPERATION SW RUBBER	1		11	○		5
1S758-064	836	SWゴム SW RUBBER	1	1B998-406	17	○△		5
* 1S760-013	456	背面表示蓋Mg REAR DISPLAY Mg	1		13	○		5
1S760-014	177	Mg Mg	1		15	○		5
1S812-020	5288	リード線(黄) LEAD WIRE (YELLOW)				×	W-0056YE	1R00L
1S812-021	5291	リード線(赤) LEAD WIRE (RED)				×	W-0056RE	1R00L
1S812-022	5292	リード線(黒) LEAD WIRE (BLUCK)				×	W-0108BK	1R00L
1S812-026	5297	リード線(黒) LEAD WIRE (BLUCK)				×	W-0180BK	1R00L
1S812-045	5317	リード線(紫) LEAD WIRE (PURPLE)				×	W-0080PU	1R00L
1S812-048	5321	リード線(茶) LEAD WIRE (BROWN)				×	W-0056BN	1R00L
1S812-049	5322	リード線(黒) LEAD WIRE (BLUCK)				×	W-0056BK	1R00L
1S812-050	5323	リード線(桃) LEAD WIRE (PINK)				×	W-0056PK	1R00L

部品表 Parts List

FAA32051-R. 3404. A

部品番号 Part No.	補助番号 Ckt No.	名称 Name	1台分 個数 Pcs. Per Unit	部組品番号 Assembly No.	参照 図番 Fig. No.	販売区分 Term of Delivery	備考 Remarks	要求単位 Qty per order
1S812-051	5324	リード線 (青) LEAD WIRE (BLUE))				×	W-0056BE	1R00L
1S812-054	5327	リード線 (白) LEAD WIRE (WHITE)				×	W-0056WH	1R00L
A1-14014FA	1001	SCREW SCREW	4		9	○		1 0
A1-14014FB	1002	SCREW SCREW	2		8	○		1 0
A1-17020FA	1008	SCREW SCREW	5		1 8	○		1 0
A1-17022FB	1009	SCREW SCREW	2		10	○		1 0
A1-17025FA	1010	SCREW SCREW	7		10 13	○		1 0
A1-17025FD	1015	SCREW SCREW	3	1B998-344-1	9	○△		1 0
A1-17030FA	1013	SCREW SCREW	7		6 14	○		1 0
A1-17030FB	1014	SCREW SCREW	4		5 8	○		1 0
A1-17030FS	1012	SCREW SCREW	4		12	○		1 0
A1-17040FS	1017	SCREW SCREW	1		12	○		1 0
A1-17045FS	1018	SCREW SCREW	1		3	○		1 0
A1-17050FB	1020	SCREW SCREW	3		8 9	○		1 0
A1-17050FS	1019	SCREW SCREW	1		12	○		1 0
A1-20025FA	1024	SCREW SCREW	3		10	○		1 0

部品表 Parts List

FAA32051-R. 3404. A

部品番号 Part No.	補助番号 Ckt No.	名称 Name	1台分 個数 Pcs. Per Unit	部組品番号 Assembly No.	参照 図番 Fig. No.	販売区分 Term of Delivery	備考 Remarks	要求単位 Qty per order
A1-20025FD	1023	SCREW SCREW	3		14	○		10
A1-20025FS	1025	SCREW SCREW	1		14	○		10
A1-20028FA	1032	SCREW SCREW	3		14	○		10
A1-20030FA	1026	SCREW SCREW	7		6 15	○		10
A1-20035FA	1027	SCREW SCREW	2		10	○		10
A1-20035FS	1028	SCREW SCREW	3		15	○		10
A1-20060FA	1029	SCREW SCREW	6		13	○		10
A1-20060FC	1030	SCREW SCREW	2		8	○		10
A1-20080FA	1031	SCREW SCREW	1		1	○		10
A2-14020FB	1035	SCREW SCREW	2		11	○		10
A2-17025FA	1038	SCREW SCREW	10		11 12 14	○		10
A2-17025FB	1040	SCREW SCREW	2		8	○		10
A2-17030FS	1039	SCREW SCREW	4		5	○		10
A2-20030FA	1042	SCREW SCREW	2		10	○		10
A2-20030FC	1043	SCREW SCREW	2		14	○		10
A2-20035FA	1045	SCREW SCREW	2		14	○		10

部品表 Parts List

FAA32051-R. 3404. A

部品番号 Part No.	補助番号 Ckt No.	名称 Name	1台分 個 Pcs. Per Unit	部組品番号 Assembly No.	参照 図番 Fig. No.	販売区分 Term of Delivery	備考 Remarks	要求単位 Qty per order
A2-26045FA	1044	SCREW SCREW	1		12	○		10
B1-14014FA	1048	SCREW SCREW	1		4	○		10
B1-14016FA	1049	SCREW SCREW	5	1B998-344-1	6 8 9	○△		10
B1-14020FA	1050	SCREW SCREW	2		11	○		10
B1-14025FY	1051	SCREW SCREW	1		13	○		10
B1-17016FA	1055	SCREW SCREW	2		3	○		10
B1-17020FA	1057	SCREW SCREW	2	1B998-303	2	○△		10
B1-17025SX	1058	SCREW SCREW	1		3	○		10
B1-17030BX	1056	SCREW SCREW	1		13	○		10
B1-17030FA	1059	SCREW SCREW	1		3 8 11	○		10
B1-17030FD	1061	SCREW SCREW	1		10	○		10
B1-17035FB	1062	SCREW SCREW	2		1	○		10
B1-17045FA	1064	SCREW SCREW	3		13	○		10
B1-20030FA	1067	SCREW SCREW	2		2	○		10
B1-20040FA	1068	SCREW SCREW	3		6 15	○		10
B1-20050FA	1069	SCREW SCREW	1		5	○		10

部品表 Parts List

FAA32051-R. 3404. A

部品番号 Part No.	補助番号 Ckt No.	名称 Name	1台分 個数 Pcs. Per Unit	部組品番号 Assembly No.	参照 図番 Fig. No.	販売区分 Term of Delivery	備考 Remarks	要求単位 Qty per order
B2-17050FA	1072	SCREW SCREW	2		11	○		10
G1-17020FA	1085	SCREW SCREW	2		17	○		10
G1-17030FA	1087	SCREW SCREW	4		13	○		10
G1-17030FS	1088	SCREW SCREW	3		17	○		10
G2-14025FA	1092	SCREW SCREW	2		11	○		10
G2-17030FA	1096	SCREW SCREW	7		11 17	○		10
G2-17035FA	1097	SCREW SCREW	2		11	○		10
H1-14025FA	1101	SCREW SCREW	2		4 11	○		10
H1-14030FS	1103	SCREW SCREW	2	1R998-406	17	○△		10
K2-14020FA	1112	SCREW SCREW	1		8	○		10
K2-17020FD	1113	SCREW SCREW	2		5	○		10
N3-04000FA	1117	吊環ナット HANG RING NUT	1		11	○		10
P3-10040SX	1123	スプリングピン SPRING PIN	1		6	○		10
S1-00800SX	1130	Eリング E RING	7		1 11 13	○		10
S1-01200SX	1131	Eリング E RING	16		2.3. 4.8. 他	○		10
S1-01500SX	1132	Eリング E RING	2		2	○		10

部組品表 Assembly List

FAA32051 R. 3404. A

部品番号 Part No.	補助番号 Ckt No.	名称 Name	1台分 個数 Pcs. Per Unit	大部組品番号 Main assembly No.	参照 図番 Fig. No.	備考 Remarks	要求単位 Qty per order
1B002-042	41	10ピンコネクターピン部組 10 PIN CONNECTER PIN UNIT	1		15		5
1B060-634	601	モーター部組 MOTOR UNIT	1	1B998-303	2		5
* 1B314-171-2 (1B314-171)	898	巻戻し軸ロックレバー部組 REWIND SHAFT LOCK LEVER UNIT	1		12		5
1B998-257	B00044	吊り環B部組 EYELET B UNIT	1		1		5
1B998-259	B20053	データ接触部組 DATA CONTACT UNIT	1		1 3		1
1B998-260	B00593	R1 鈕カバー基板部組 R1 BUTTON COVER BASE PLATE UNIT	1		5		5
1B998-261-1	B00916	R2 レバーカム部組 R2 LEVER CAM UNIT	1		6		5
1B998-284	B05024	シャッターM FPC部組 SHUTTER M FPC UNIT	1		3		1
1B998-287-1	B22001	シャッター部組 SHUTTER UNIT	1		3		1
1B998-288	B00510	F 巻上げ下基板部組 FILM ADVANCE LOWER BASE UNIT	1		4		1
1B998-289	B00516	F ギア4B部組 F GEAR 4B UNIT	1		4		5
1B998-290	B00529	クラッチレバー部組 CLUTCH LEVER UNIT	1		4		5
1B998-291-1	B00501	フィルム巻上モーター部組 FILM ADVANCE MOTOR UNIT	1		4		1
1B998-292	B00542	巻上げ制限レバー部組 FILM ADVANCE STOP LEVER UNIT	1		4		5
1B998-293	B00550	逆転防止レバー部組 INVERSION PREVENT LEVER UNIT	1		4		5
1B998-294	B00513	F ギア3A部組 F GEAR 3A UNIT	1		4		5

部組品表 Assembly List

FAA32051 R. 3404. A

部品番号 Part No.	補助番号 Ckt No.	名称 Name	1台分 個数 Pcs. Per Unit	大部組品番号 Main assembly No.	参照 図番 Fig. No.	備考 Remarks	要求単位 Qty per order
1B998-295-1	B00509	F巻上げ基板部組 FILM ADVANCE UPPER BASE UNIT	1		4		1
1B998-296-1	B20510	F巻上げ基板部組 FILM ADVANCE BASE PLATE UNIT	1		4 5		1
1B998-297-1	B00598	フィルムGモールド部組 FILM G MOLD UNIT	1		5		5
1B998-298-1	B00493	B側ELローラ部組 B SIDE EL ROLLER UNIT	1		5		5
1B998-299	B00579	R1レバー部組 R1 LEVER UNIT	1		5		5
1B998-300-1	B20585	R1SW部組 R1 SW UNIT	1		5		1
1B998-301	B00603	チャージ基板1部組 CHARGE BASE PLATE 1 UNIT	1		2		1
1B998-302	B00663	R1セットレバー部組 R1 SET LEVER UNIT	1		2		5
1B998-303	B00604	チャージ基板2部組 CHARGE BASE PLATE 2 UNIT	1		2		1
1B998-304	B00628	Sチャージレバー部組 S CHARGE LEVER UNIT	1		2		5
1B998-305-1	B00641	Mチャージレバー部組 M CHARGE LEVER UNIT	1		2		5
1B998-306-1	B20603	チャージ基板部組 CHARGE BASE PLATE UNIT	1		2 3		1
1B998-307	B00659	チャージ大レバー部組 CHARGE LEVER (BIG) UNIT	1		3		5
1B998-308	B00556	巻上げ制限解除レバー部組 FILM ADVANCE CLUCH LEVER UNIT	1		3		5
1B998-309	B00034	DX接点部組 DX CONTACT UNIT	1		6		5
1B998-311	B00862	巻戻し縦軸部組 REWIND RENGTH SHAFT UNIT	1		6		1

部組品表 Assembly List

FAA32051 R. 3404. A

部品番号 Part No.	補助番号 Ckt No.	名 称 Name	1台分 個 数 Pcs. Per Unit	大部組品番号 Main assembly No.	参照 図番 Fig. No.	備 考 Remarks	要求単位 Qty per order
1B998-314-1	B20853	巻戻し基板部組 REWIND BASE PLATE UNIT	1		6		1
1B998-315	B00877	クラッチレバー部組 CLUCH LEVER UNIT	1		6		5
1B998-316	B00880	巻戻し軸ギア部組 REWIND SHAFT GEAR UNIT	1		6		5
1B998-317	B00879	巻戻し基板部組 REWIND SHAFT BASE PLATE UNIT	1		6		5
1B998-318	B20879	巻戻し基板部組 REWIND SHAFT BASE PLATE UNIT	1		6		1
1B998-319	B05056	背面表示イルミネーター部組 REAR DISPLAY IRLUMINATER UNIT	1		13		5
1B998-321-1	B25034	DC-DC基板部組 DC-DC BASE PLATE UNIT	1		3		1
1B998-323	B25002	サブ基板部組 SUB BASE PLATE UNIT	1		13		1
1B998-324	B05049	セルフLED部組 SELF LED UNIT	1		8		5
1B998-325	B00050	シンクロターミナル部組 CYNCHRO TERMINAL UNIT	1		8		5
1B998-326	B00385	レンズ着脱部組 LENS RELEASE BUTTON UNIT	1		7		5
1B998-327-1	B00380	レンズ着脱基板3部組 LENS RELEASE BASE PLATE 3 UNIT	1		7		5
1B998-328	B00159	手動ミラーアップノブ部組 MANUAL MIRROR UP KNOB UNIT	1		8		5
1B998-329	B20409	A Fレンズ接点部組 AF LENS CONTACT UNIT	1		7		1
1B998-330	B00404	絞り連動環部組 APERTURE COUPLING RING UNIT	1		7		5
1B998-333	B00340	P1ホルダー部組 P1 HOLDER UNIT	1		7		5

部組品表 Assembly List

FAA32051 R. 3404. A

部品番号 Part No.	補助番号 Ckt No.	名 称 Name	1台分 個 数 Pcs. Per Unit	大部組品番号 Main assembly No.	参照 図番 Fig. No.	備 考 Remarks	要求単位 Qty per order
1B998-335-1	B20321	A F 駆動基板部組 AF DRIVING BASE PLATE UNIT	1		7 9		1
1B998-336	B00231	L字ダイキャスト部組 L DIECAST UNIT	1	1B998-344-1	9		5
1B998-339-1	B00234	45度受け基板部組 45° RECIVE BASE PLATE UNIT	1	1B998-344-1	9		5
1B998-340-1	B00238	メインミラー巻戻軸部組 MAIN MIRROR SHAFT UNIT (REWIND)	1		9		5
1B998-341-1	B00243	メインミラーバランサーレバー部組 MAIN MIRROR BARRANSER LEVER UNIT	1	1B998-344-1	9		5
1B998-342	B25011	TTL SPD部組 TTL SPD UNIT	1	1B998-344-1	9		1
1B998-343	B05035	F-F0抵抗基板部組 F-F0 RESISTER BASE PLATE UNIT	1	1B998-344-1	9		5
1B998-344-1	B20231	L基板部組 L BASE PLATE UNIT	1		9		1
1B998-349-1	B20204	ミラー組品部組 MIRROR UNIT	1		9		1
1B998-363-1	B20071	I基板部組 I BASE PLATE UNIT	1		9		1
1B998-364-1	B30071	ミラーボックス部組 MIRROR BOX UNIT	1		9		1
1B998-365	B00366	レンズ着脱基板1部組 LENS RELEASE BASE PLATE 1 UNIT	1		8		5
1B998-366	B05025	レンズ着脱SW基板部組 LENS RELEASE SW BASE PLATE UNIT	1		7		5
1B998-367	B00265	スクリーン接点部組 DSCREEN CONTACT UNIT	1		8		5
1B998-369-1	B00464	FD接点モールド部組 FD CONTACT MOLD UNIT	1		8		5
1B998-370	B00470	前側表示モールド部組 FRONT DISPLAY MOLD UNIT	1		8		1

部組品表 Assembly List

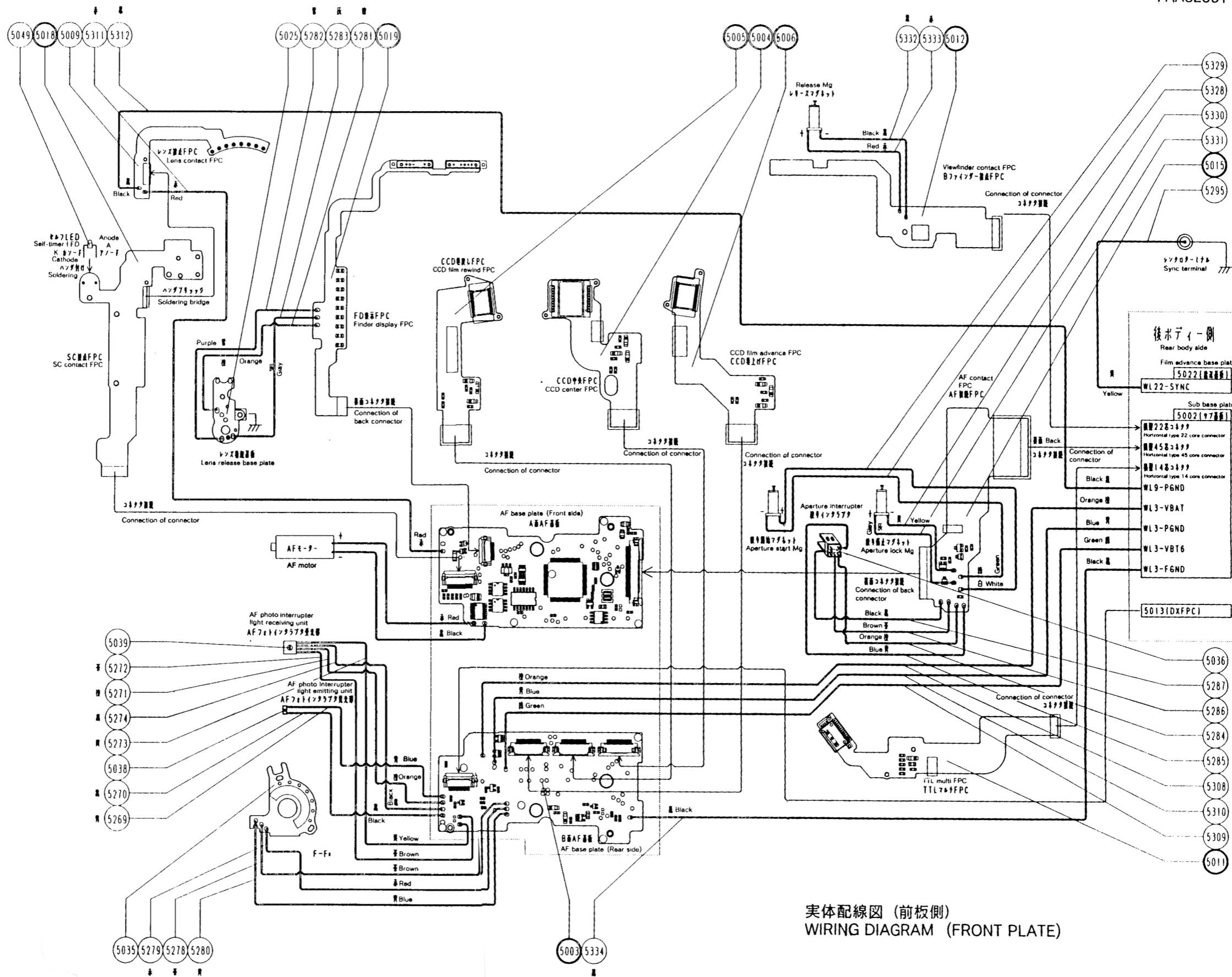
FAA32051 R. 3404. A

部品番号 Part No.	補助番号 Ckt No.	名称 Name	1台分 個数 Pcs. Per Unit	大部組品番号 Main assembly No.	参照 図番 Fig. No.	備考 Remarks	要求単位 Qty per order
1B998-379-1	B40301	AF4基板部組 AP4 BASE PLATE UNIT	1		10		1
1B998-380	B00374	レンズ着脱基板2部組 LENS RELEASE BASE PLATE 2 UNIT	1		10		5
1B998-381-1	B25003	AF基板部組 AF BASE PLATE UNIT	1		10		1
1B998-382	B00201	メインミラー後部遮光板部組 MAIN MIRROR LIGHT SHIELD UNIT	1		10		5
1B998-383-1	B20026	前ボディ部組 FRONT BODY UNIT	1		10		1
1B998-384-1	B00024	巻戻し側上カバー部組 TOP COVER UNIT (REWIND)	1		12		1
1B998-385-1	B00888	巻上しMセレクター部組 FILM ADVANCE M SELECTER UNIT	1		12		5
1B998-386-1	B00897	巻戻しノブ部組 REWIND KNOB UNIT	1		12		5
1B998-387	B00043	吊り環A部組 EYELET A UNIT	1		11		5
1B998-388	B00744	ON-OFF環部組 ON-OFF RING UNIT	1		11		5
1B998-389	B00746	クリック板部組 GLIP PLATE UNIT	1		11		5
1B998-390	B00707	LCD基板部組 LCD BASE PLATE UNIT	1		11		5
1B998-391	B05055	上面表示イルミネーターEL部組 DISPLAY ILLUMINETER EL UNIT	1		11		5
1B998-393	B00751	リリースSW基板部組 RELEASE SW BASE PLATE UNIT	1		11		5
1B998-394-1	B00721	コマンドダイヤルA部組 COMAND DIAL A UNIT	1		11		5
1B998-395-1	B00722	コマンドダイヤルB部組 COMAND DIAL B UNIT	1		11		5

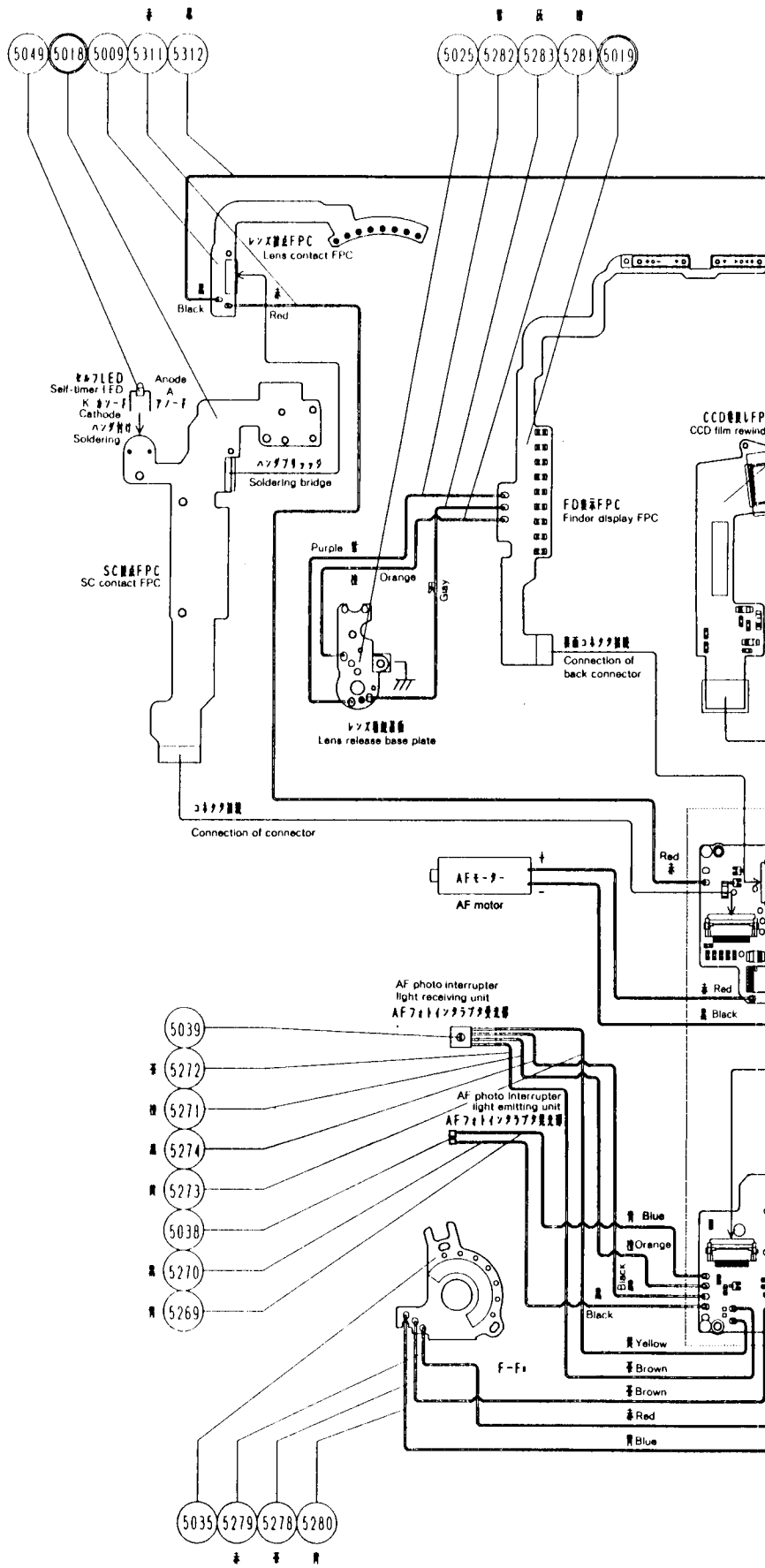
部組品表 Assembly List

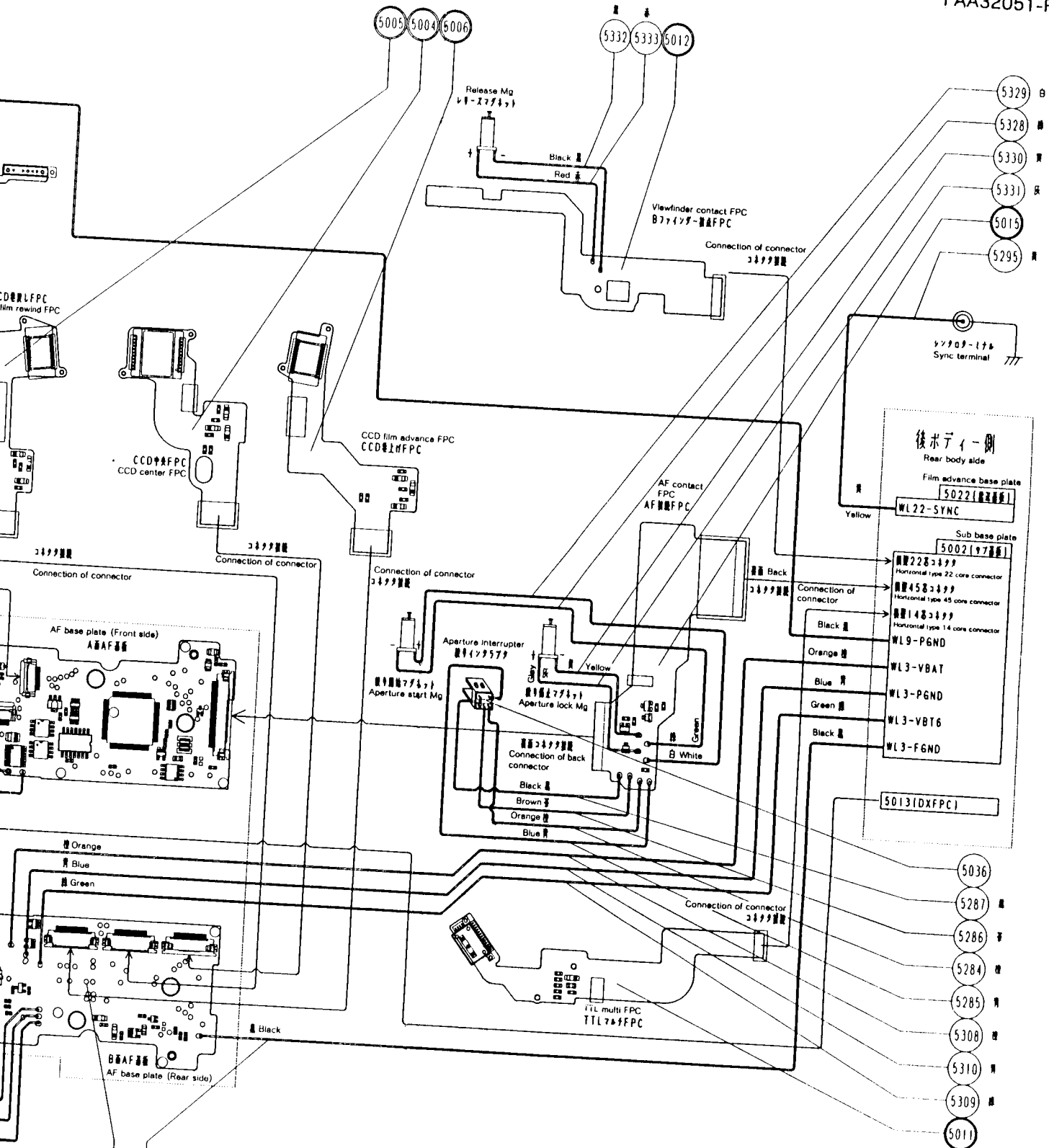
FAA32051 R. 3404. A

部品番号 Part No.	補助番号 Ckt No.	名称 Name	1台分 個数 Pcs. Per Unit	大部組品番号 Main assembly No.	参照 図番 Fig. No.	備考 Remarks	要求単位 Qty per order
1B998-396-1	B20023	巻上げ側上カバー部組 TOP COVER UNIT (FILM ADVANCE)	1		11 12		1
1B998-402-1	B00810	圧板部組 PRESSUER PLATE UNIT	1		17		1
1B998-405-1	B00833	裏蓋大モールド部組 BACK DOOR MOLD (BIG) UNIT	1		17		1
1B998-406-1	B20801	裏蓋本体部組 BACK DOOR UNIT	1		17		1
1B998-407	B01504	着脱鍵回転軸部組 RELEASE KEY TURN SHAFT UNIT	1		16		5
1B998-409	B01515A	ホルダー導通板A部組 HOLDER ELECTROAD PLATE A UNIT	1		16		5
1B998-410	B01515B	ホルダー導通板B部組 HOLDER ELECTROAD PLATE B UNIT	1		16		5
1B998-411	B01517	ホルダー導通板C部組 HOLDER ELECTROAD PLATE C UNIT	1		16		5
1B998-412	B01520	電極接点A部組 ELECTROAD CONTACT A UNIT	1		16		5
1B998-413	B01521	電極接点B部組 ELECTROAD CONTACT B UNIT	1		16		5
1B998-484	B00060	グリップゴム部組 GLIP RUBRER UNIT	1		14		1
1B998-485	B00061	前ボディーゴム1部組 FRONT BODY RUBBER 1 UNIT	1		14		1
* 1B999-226	B000393	A Fモード切替えカム部組 AF MODE CHANGE CAM UNIT	1		7		5
* 1B999-245	B00282	F-F0プーリー部組 F-F0 PULLEY UNIT	1		10		5
1B999-827		裏蓋ゴム部組 BACK DOOR RUBBER UNIT	1	1B998-406	17		1
1S020-164-1	B05001	メイン基板部組 MAIN BASE PLATE UNIT	1		13		1

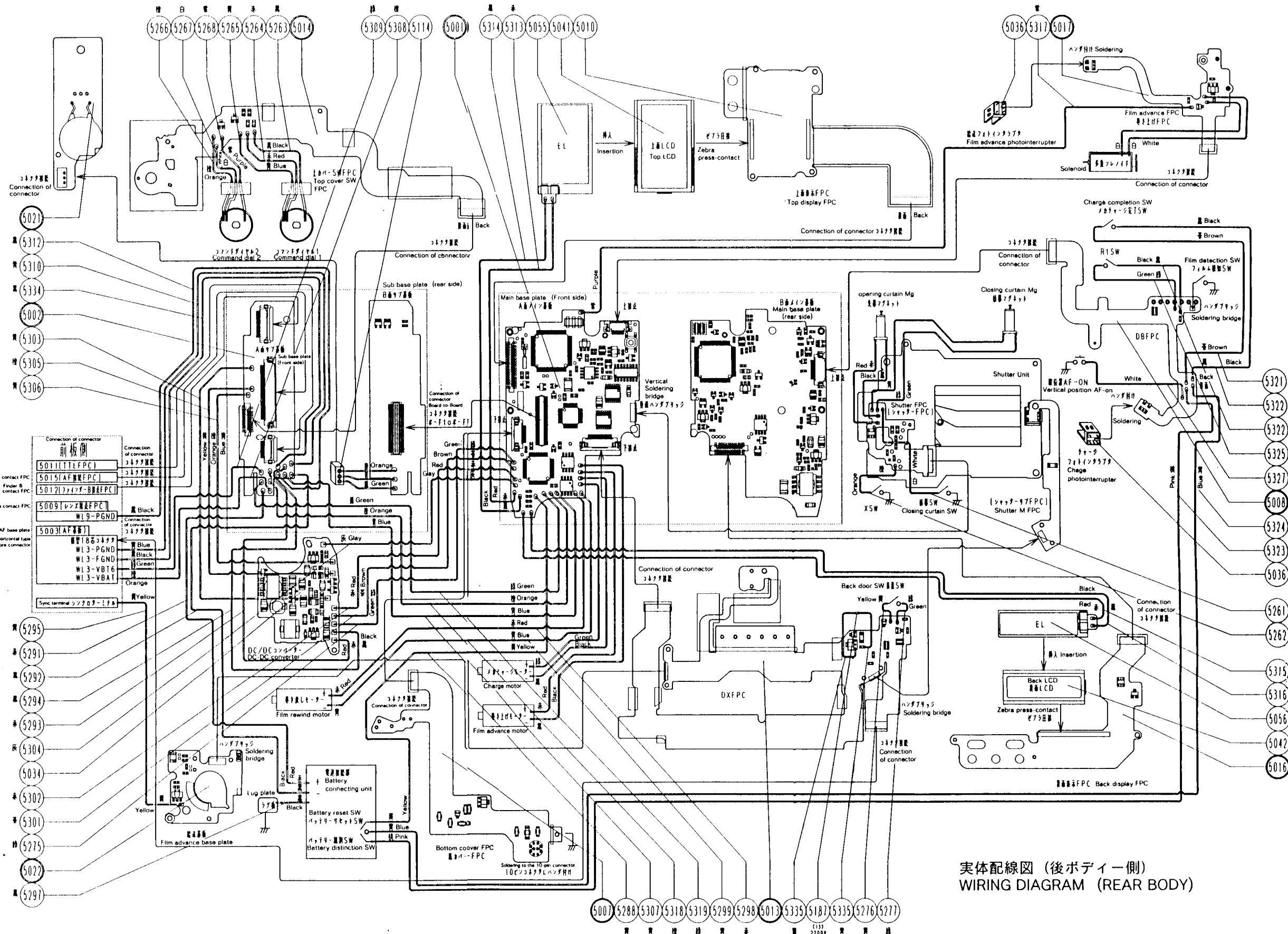


実体配線図 (前板側)
WIRING DIAGRAM (FRONT PLATE)

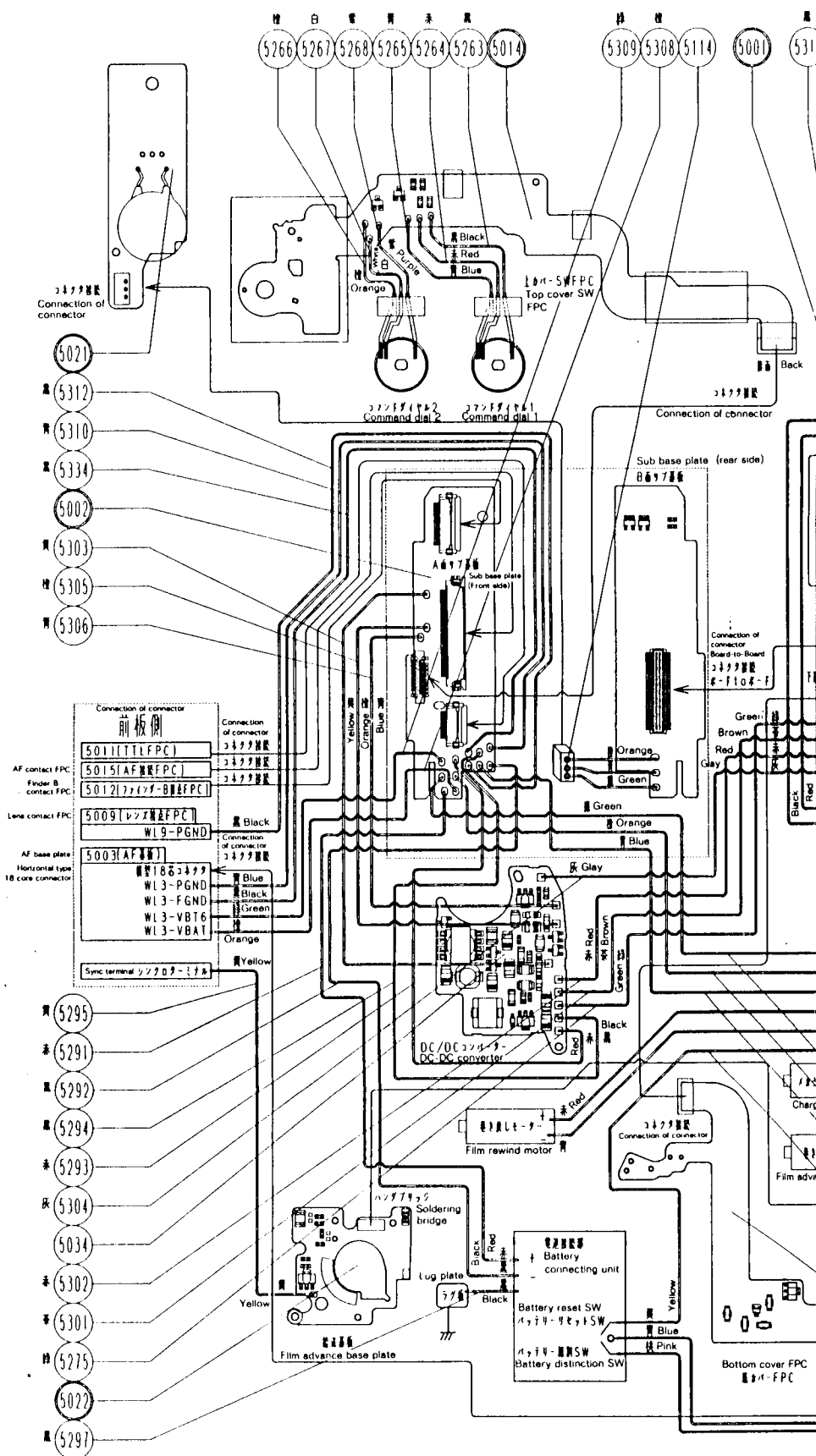




実体配線図 (前板側)
WIRING DIAGRAM (FRONT PLATE)

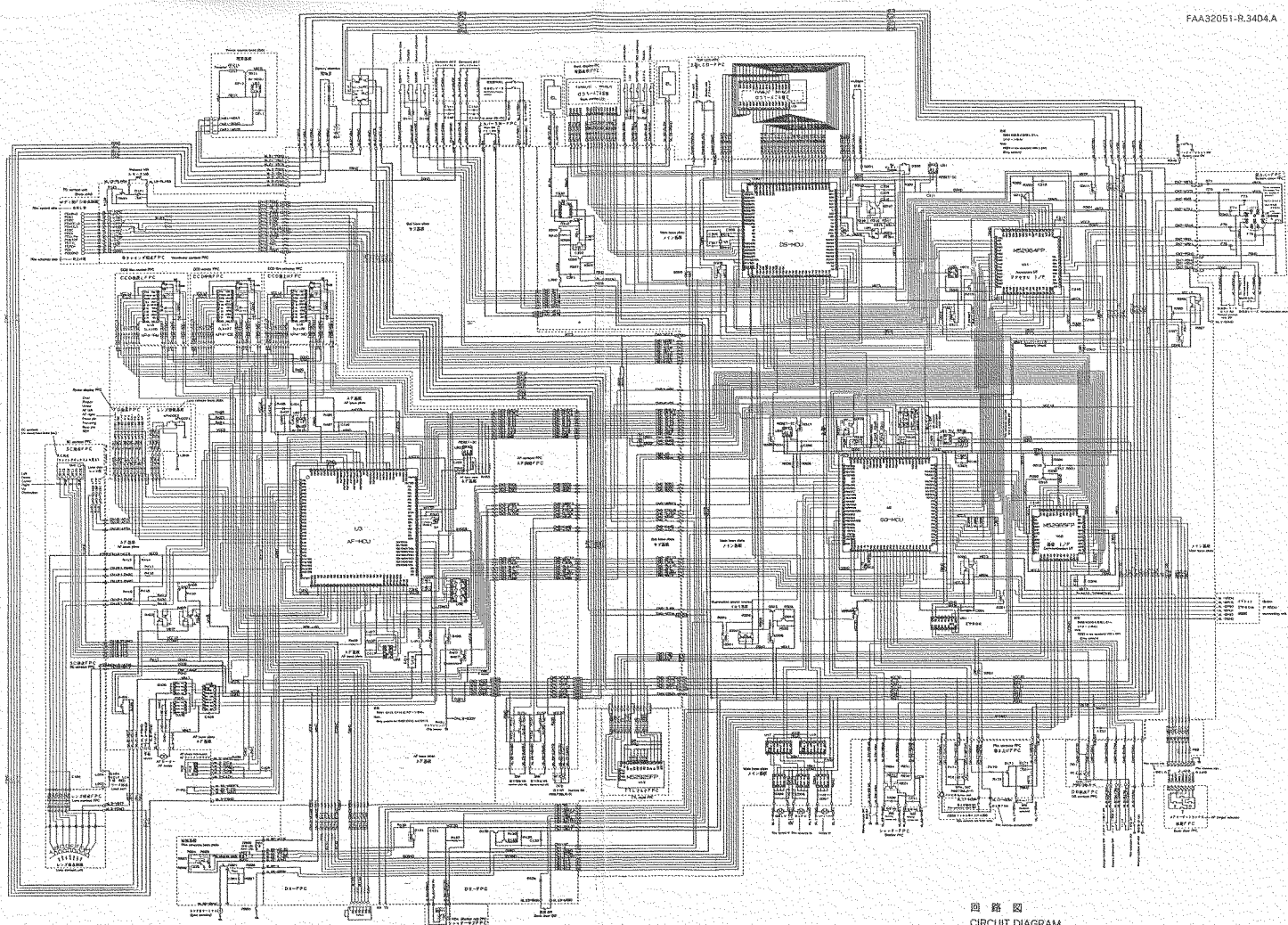


実体配線図 (後ポデー側)
WIRING DIAGRAM (REAR BODY)

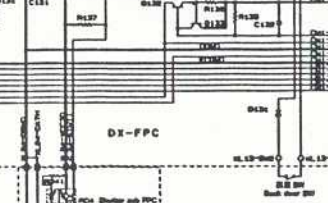
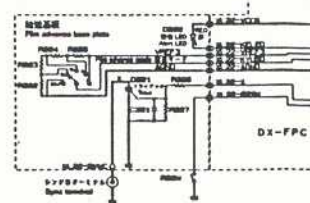
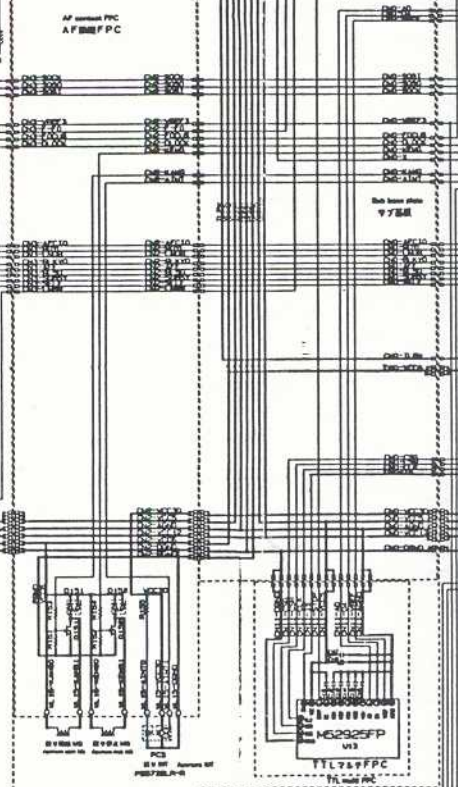
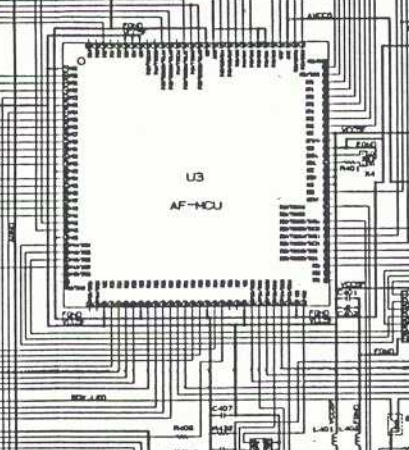
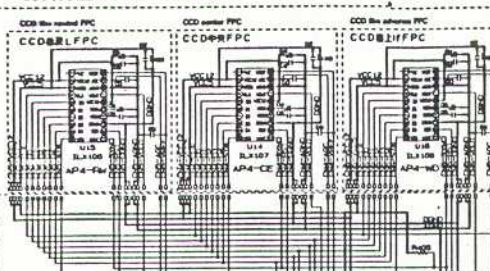
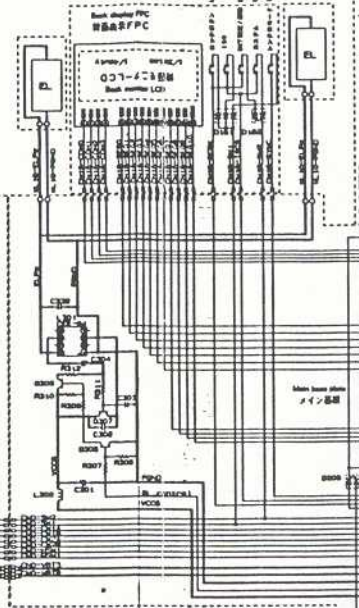
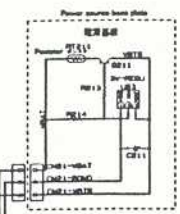
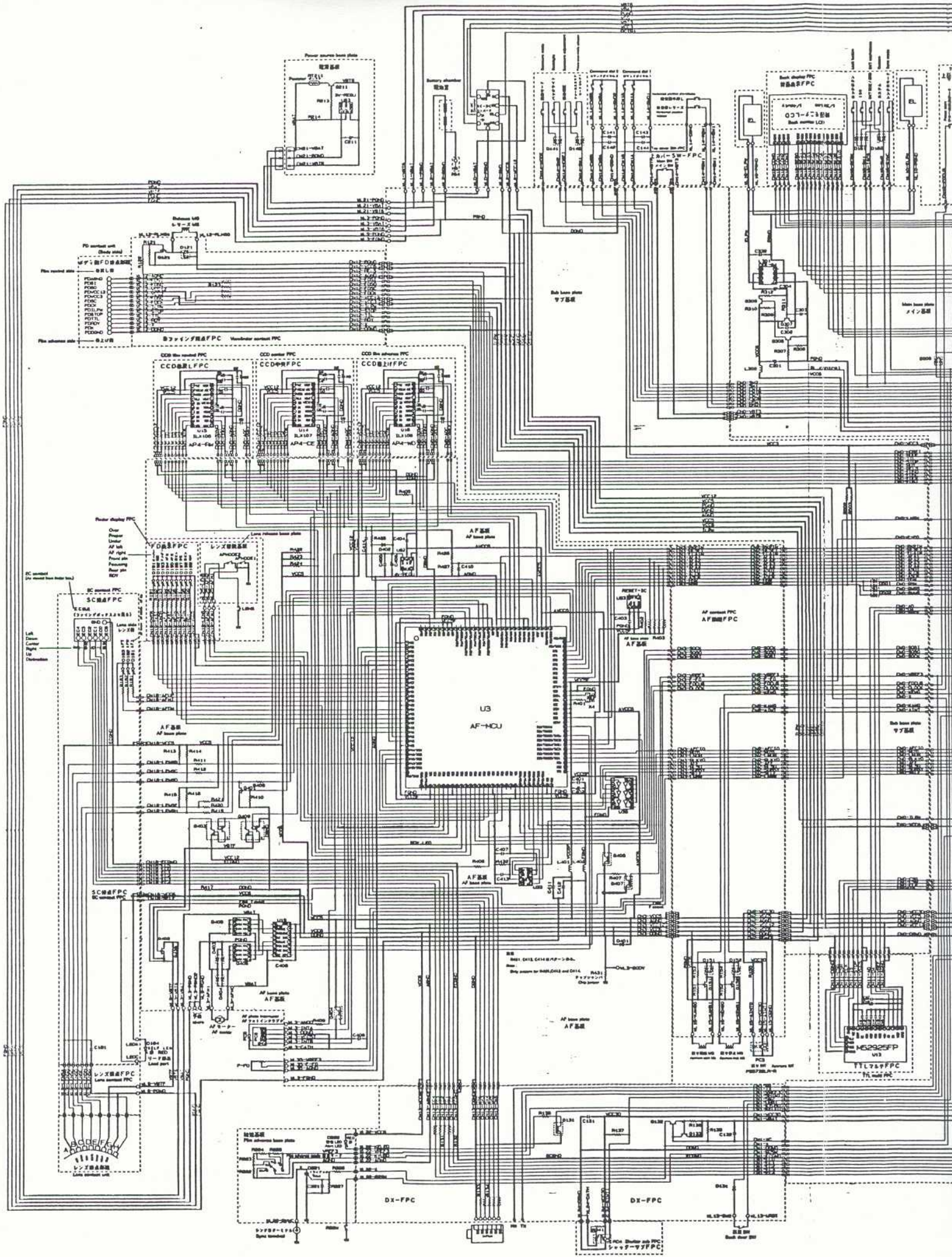


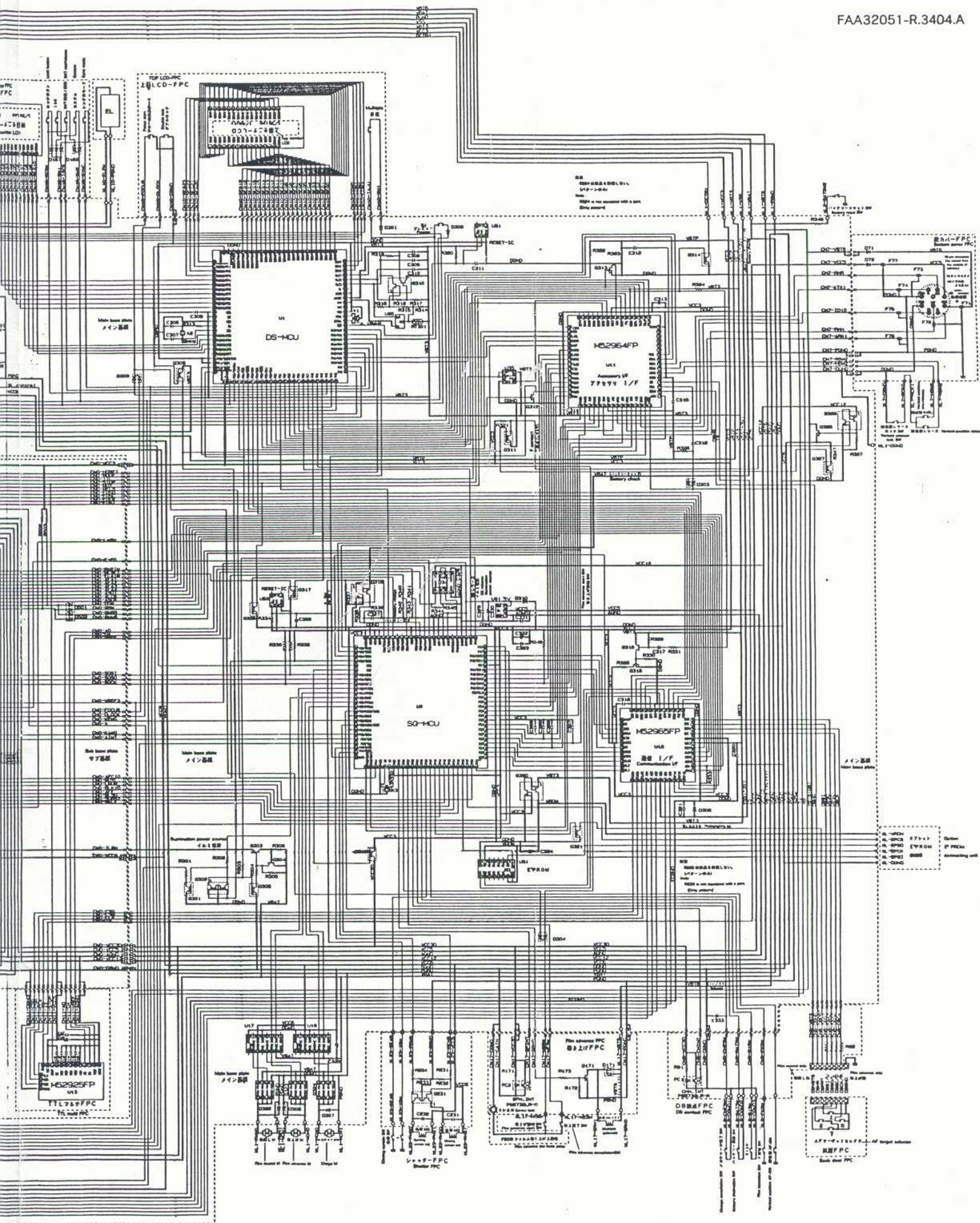
Connection of connector

前板例	Connection of connector
5011(TTL FPC)	コネクタ接続
5015(AF FPC)	コネクタ接続
5012(レンズ FPC)	コネクタ接続
5009(レンズ FPC)	黒 Black
WL9-PGND	Connection of connector
5003(AF FPC)	コネクタ接続
AF base plate	
Horizontal type	
18 core connector	
18芯コネクタ	Blue 青
WL3-PGND	黒 Black
WL3-FGND	Green 緑
WL3-VBT6	Orange 橙
WL3-VBAT	Orange 橙
Sync terminal	Yellow 黄



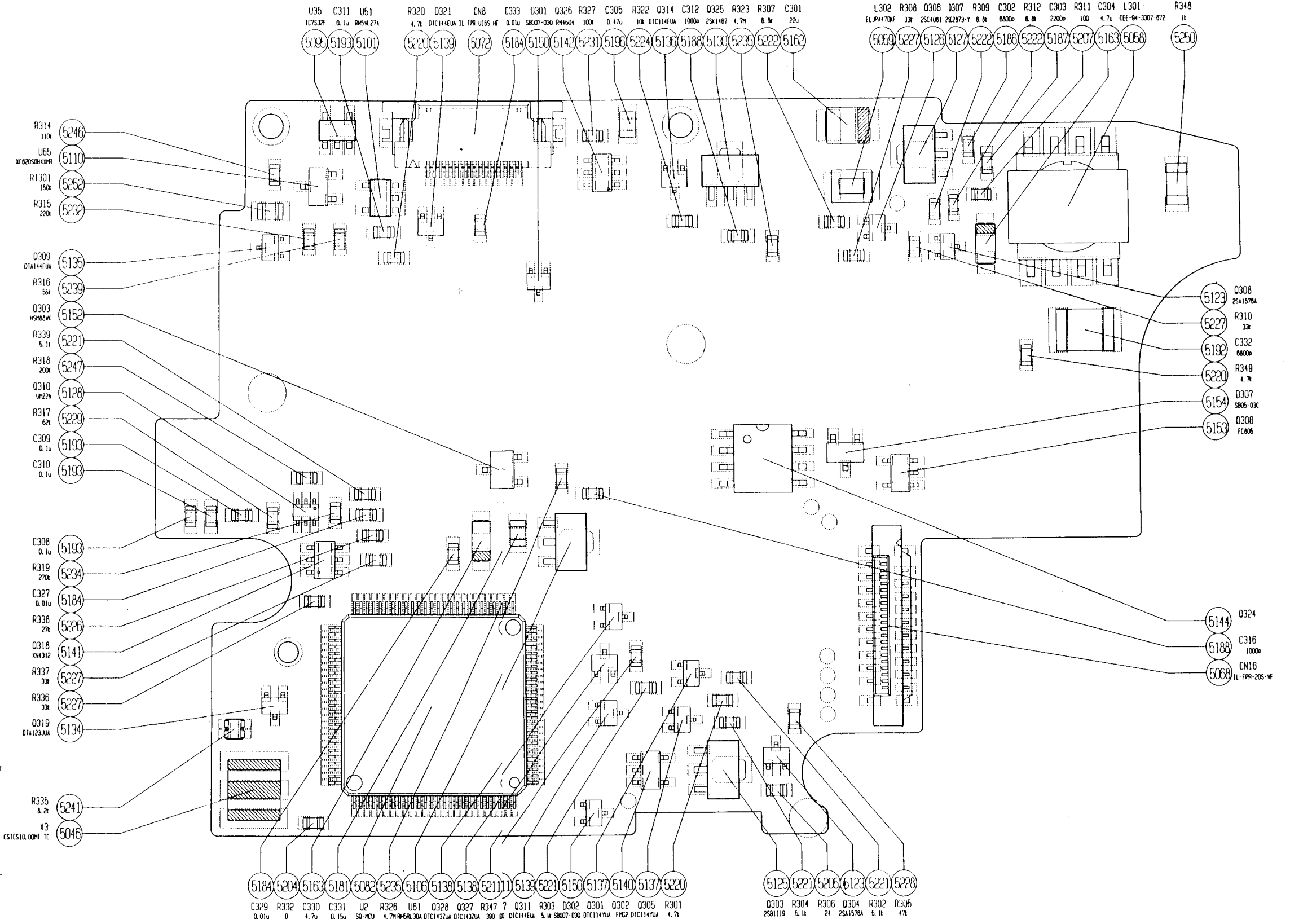
网路图
CIRCUIT DIAGRAM



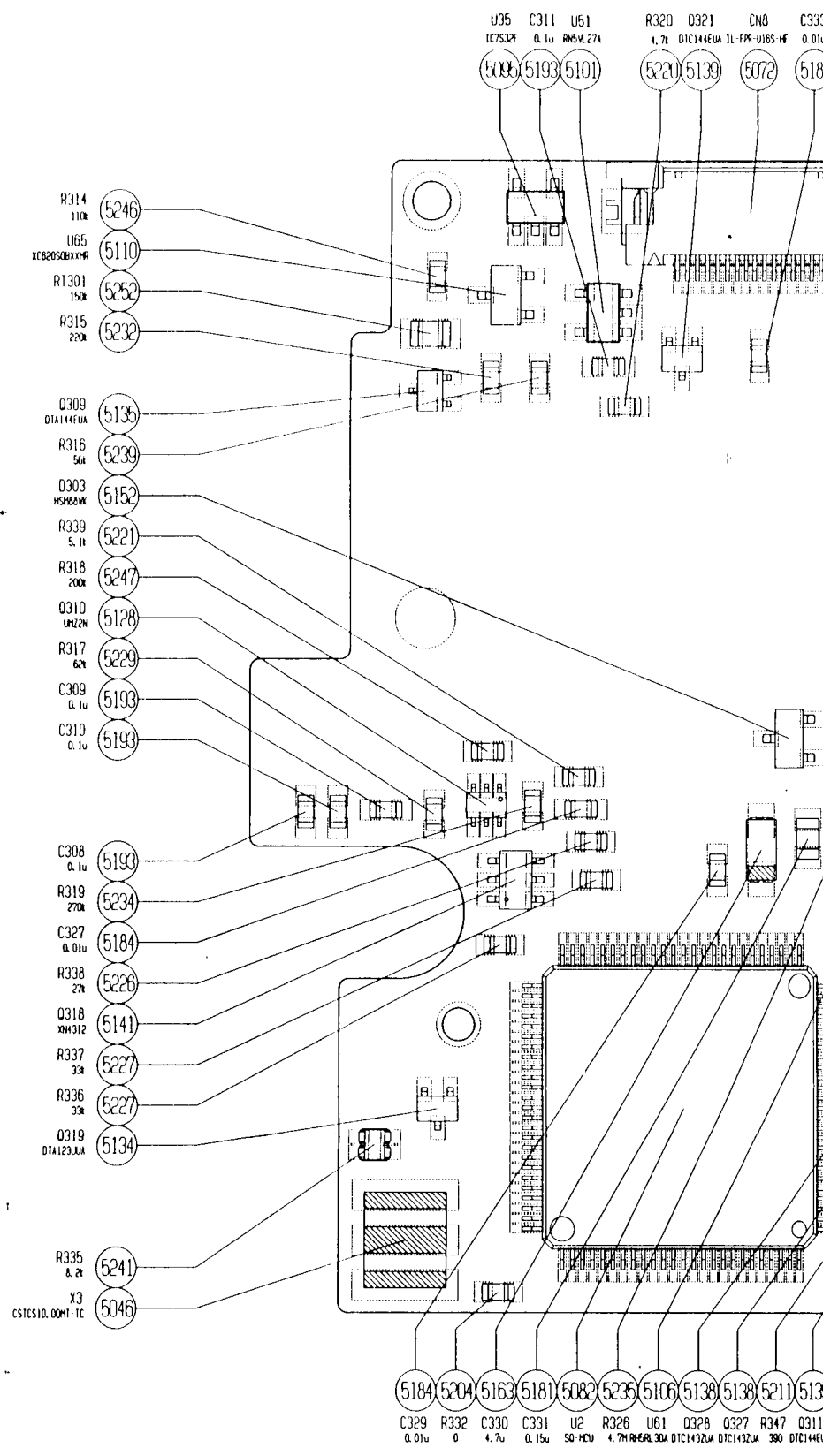


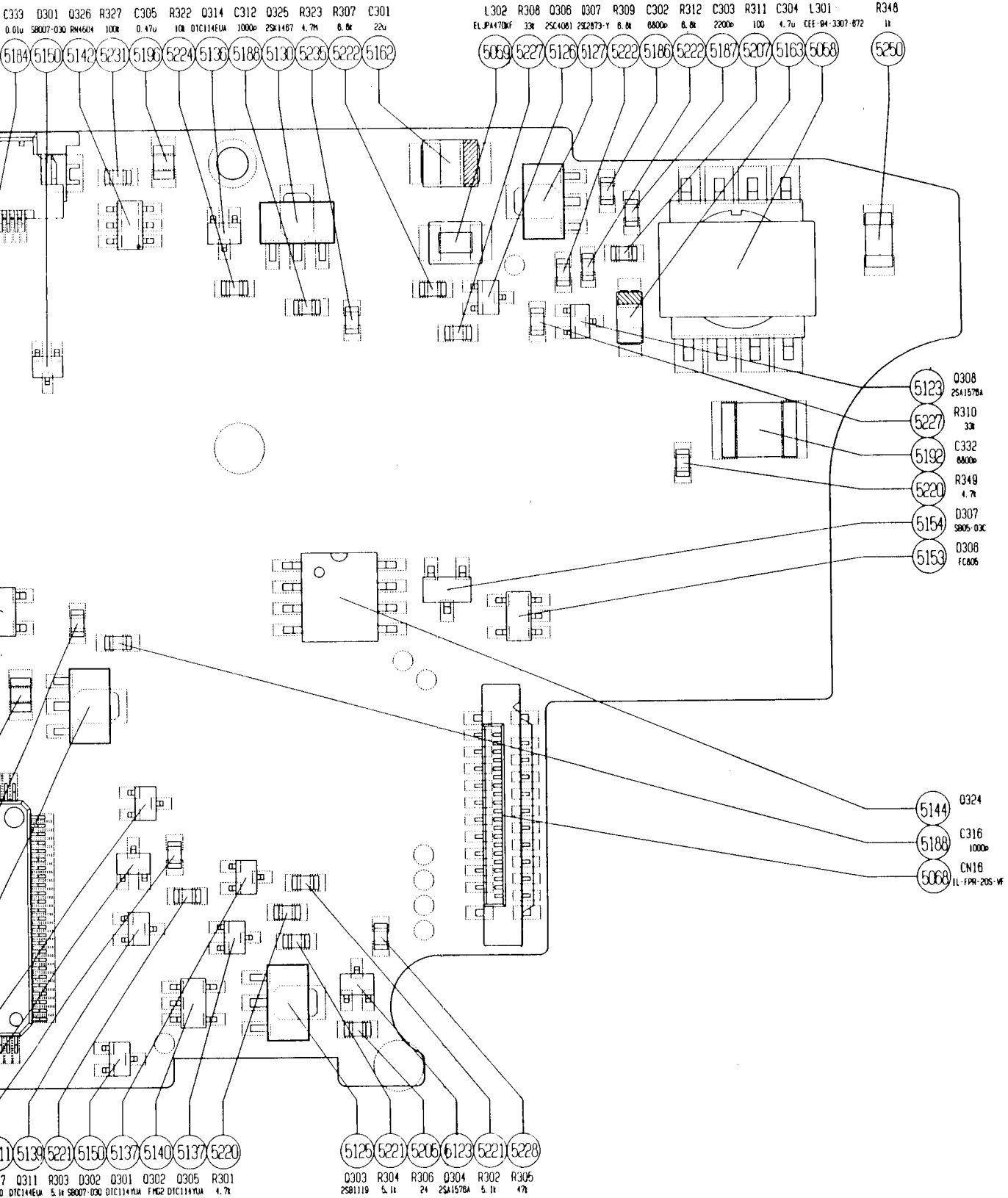
回路図
CIRCUIT DIAGRAM

166

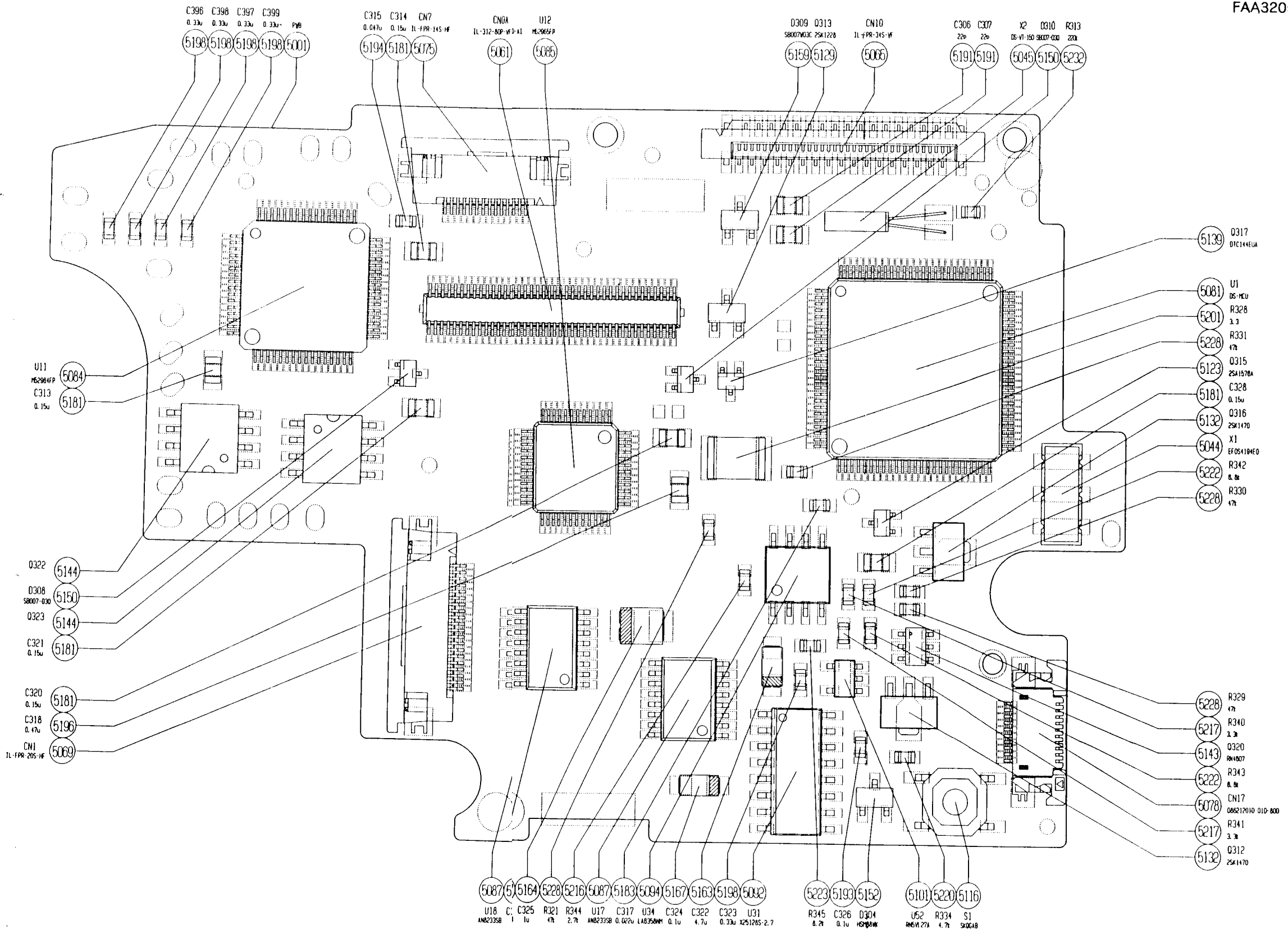


メイン基板
 MAIN BASE PLATE

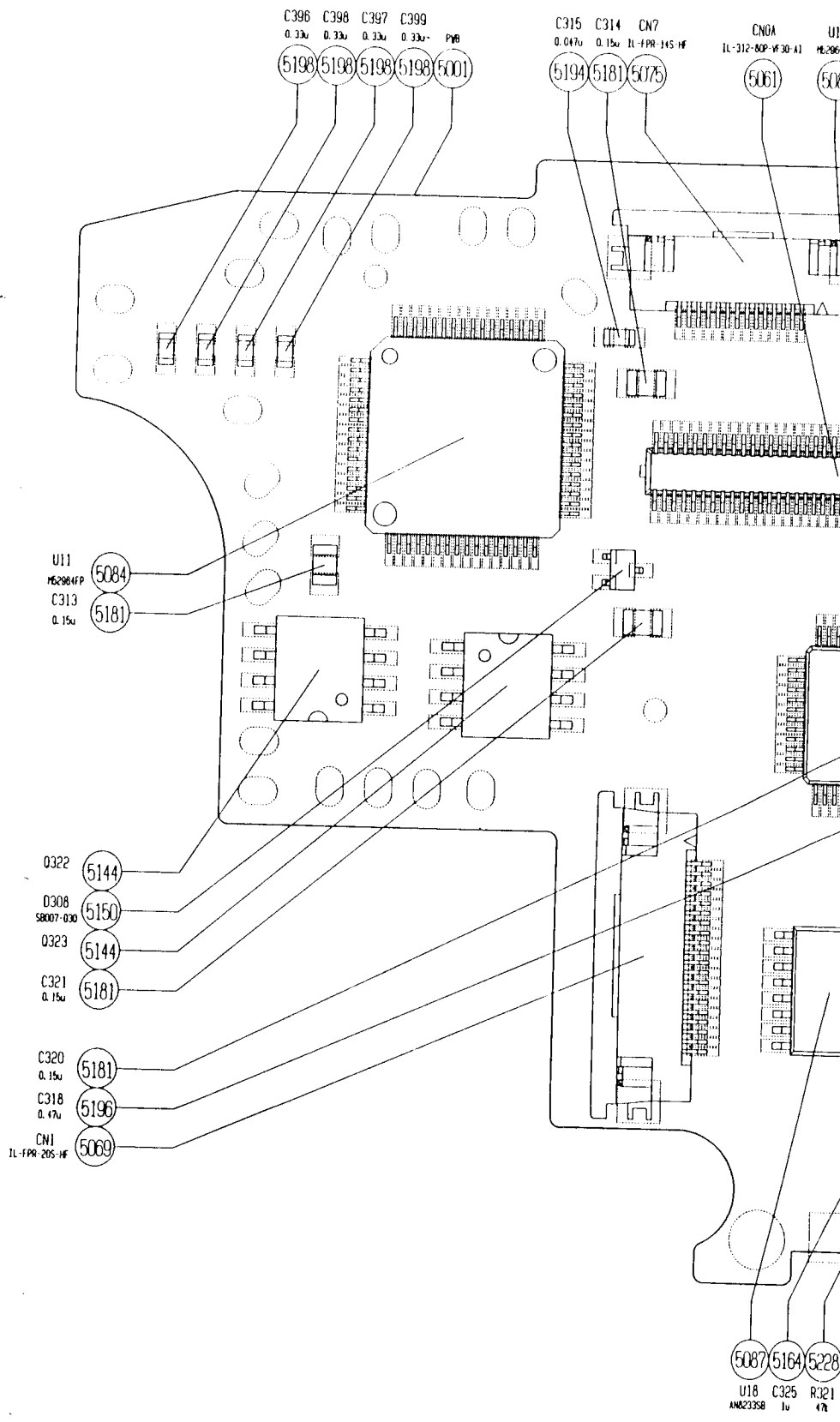




メイン基板
MAIN BASE PLATE



メイン基板
MAIN BASE PLATE



C396 0.33u
 C398 0.33u
 C397 0.33u
 C399 0.33u
 PWR

C315 0.047u
 C314 0.15u
 CN7 IL-FPR-145-1F

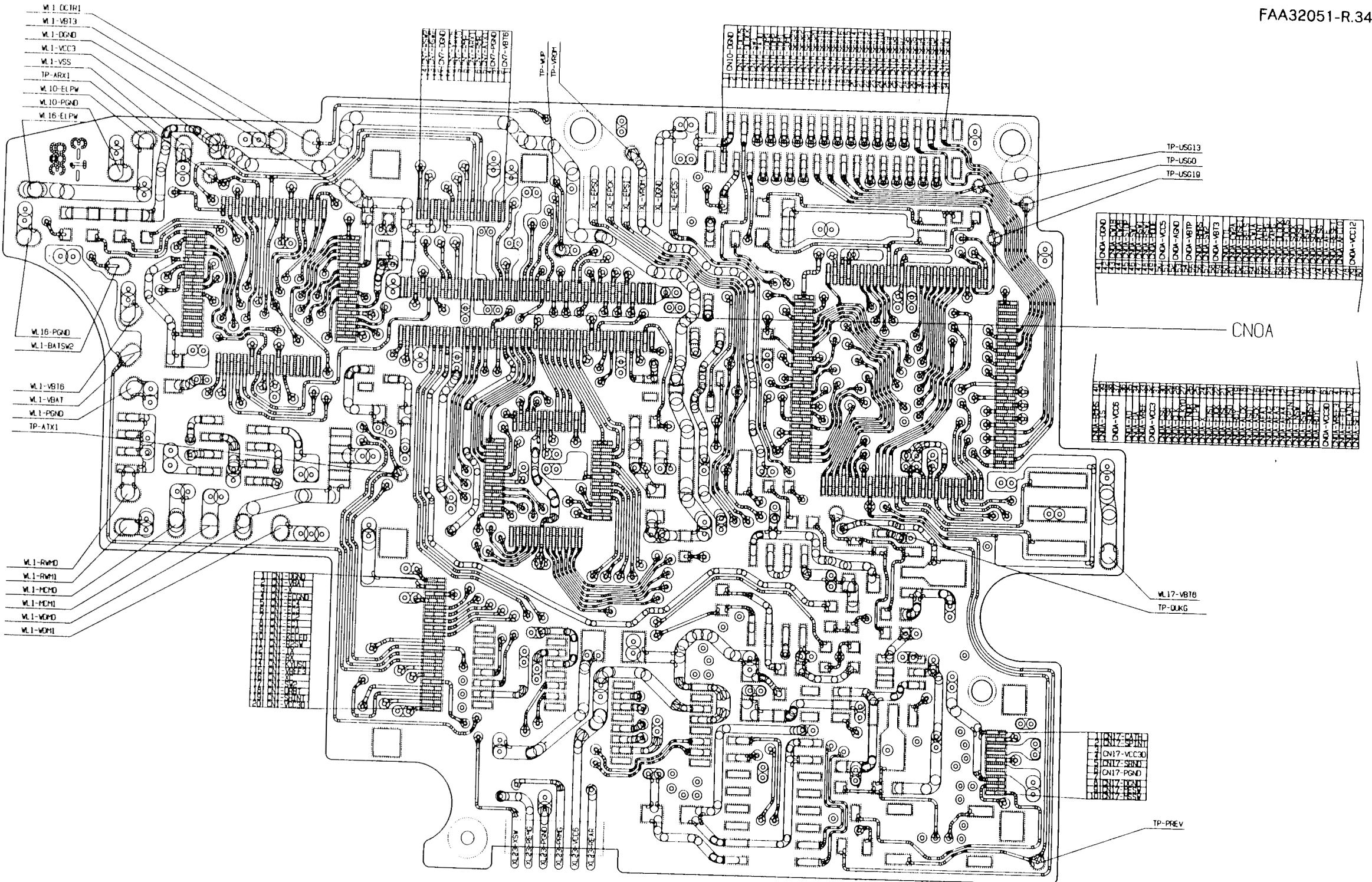
CN0A IL-312-80P-1F30-A1
 U1 M2286

U11 M2286FP
 C313 0.15u

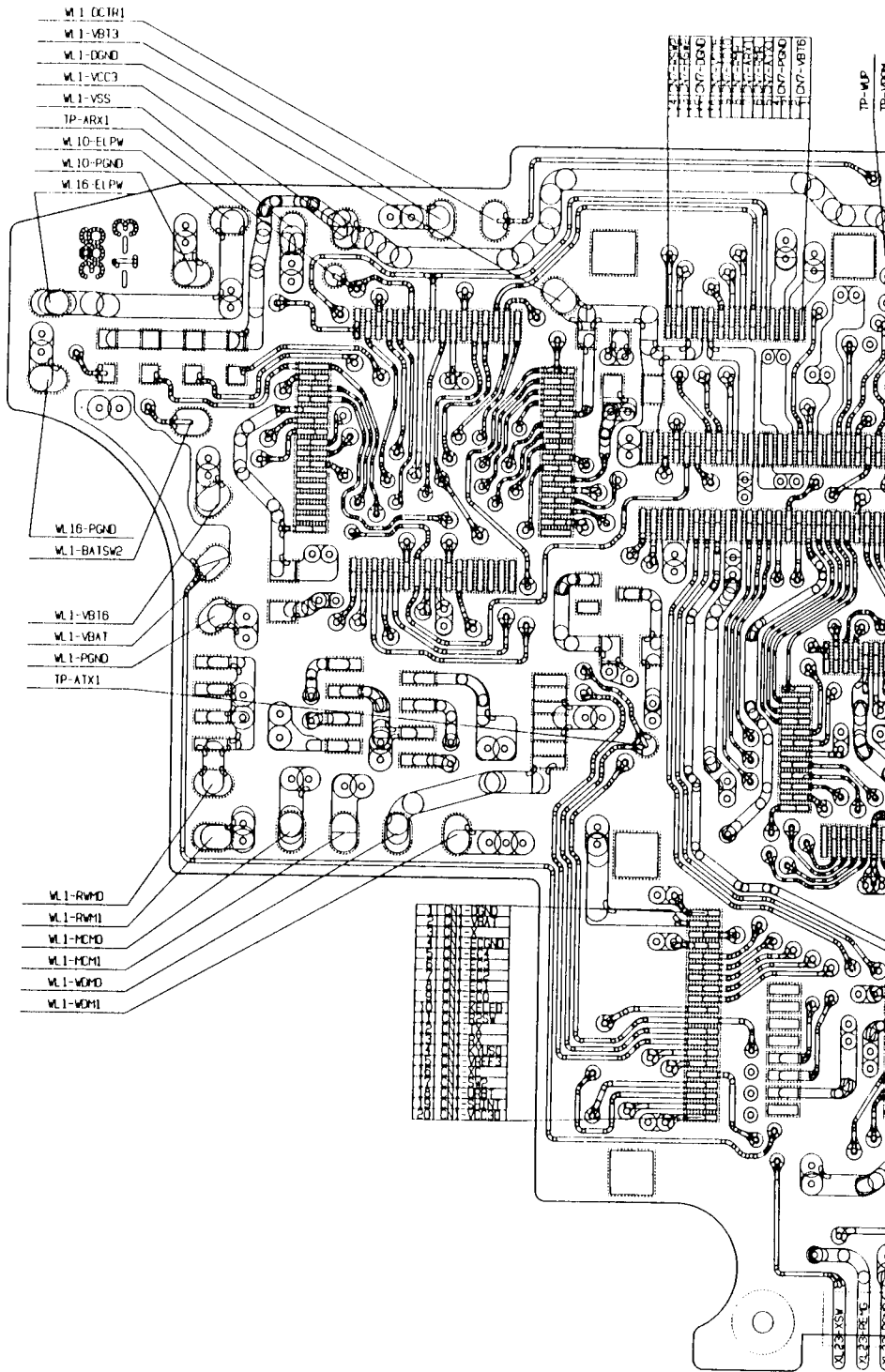
O322
 O308 58007-030
 O323
 C321 0.15u

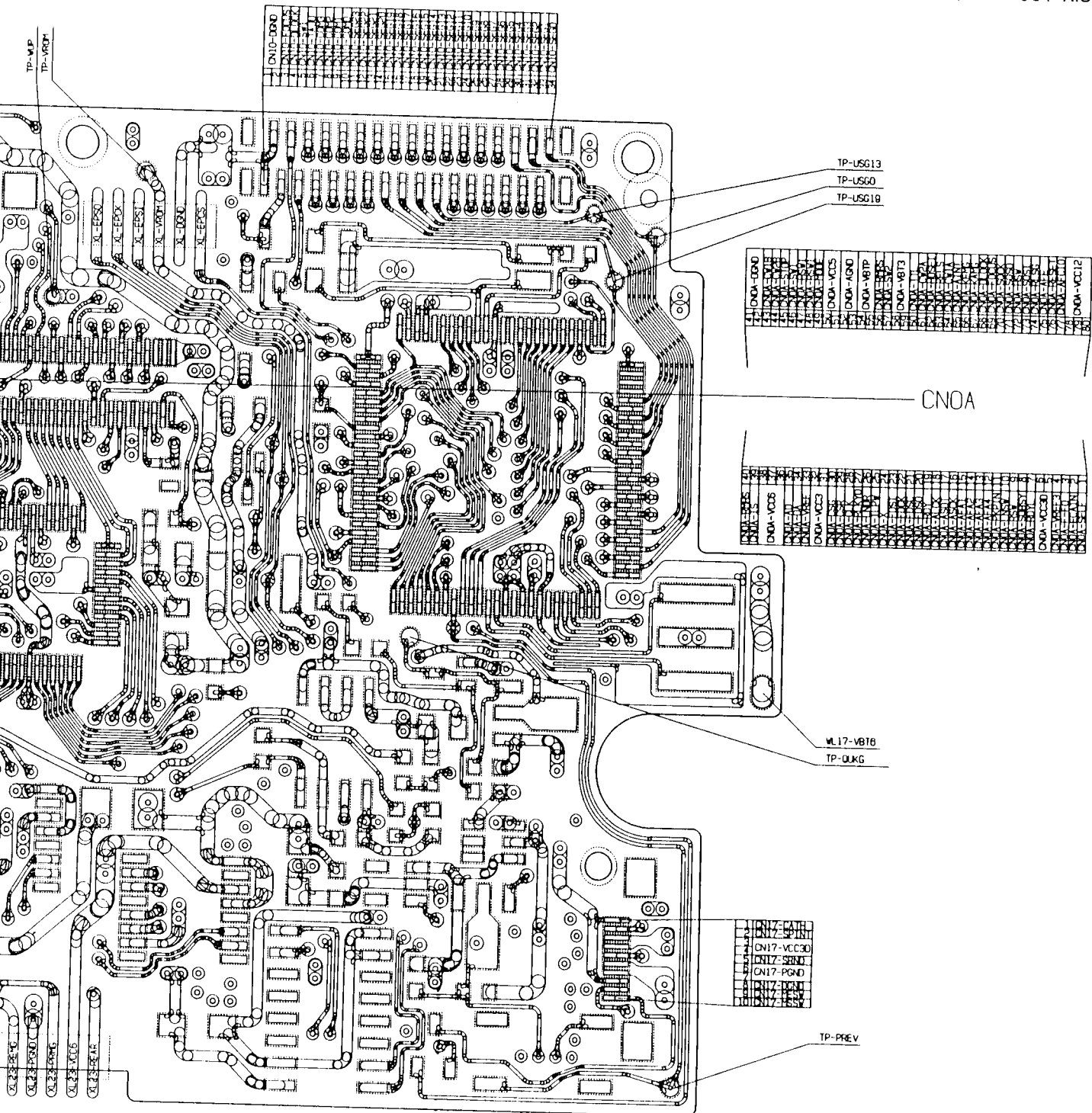
C320 0.15u
 C318 0.47u
 CN1 IL-FPR-205-1F

U18 AM23358
 C325 1u
 R321 47k

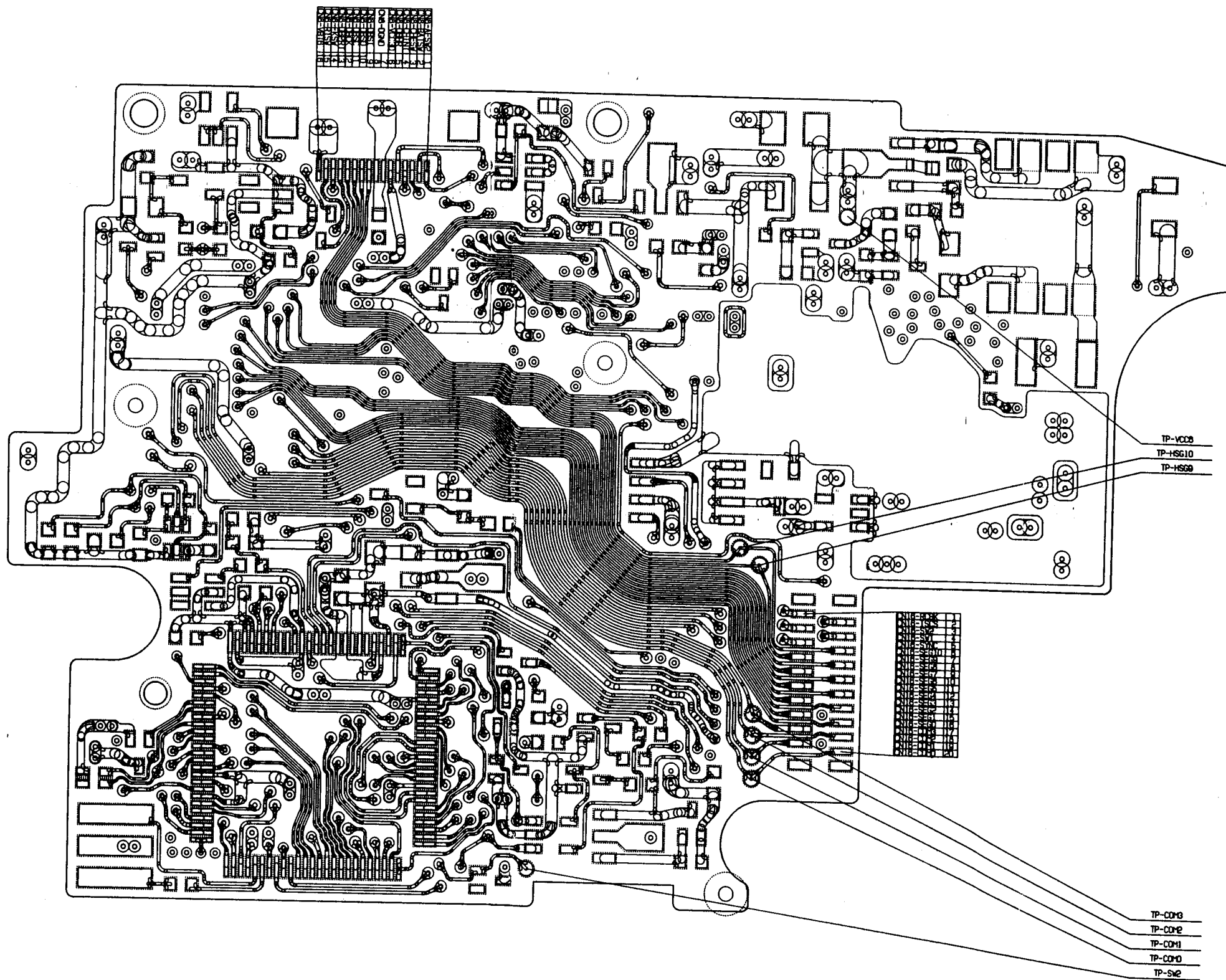


メイン基板
MAIN BASE PLATE

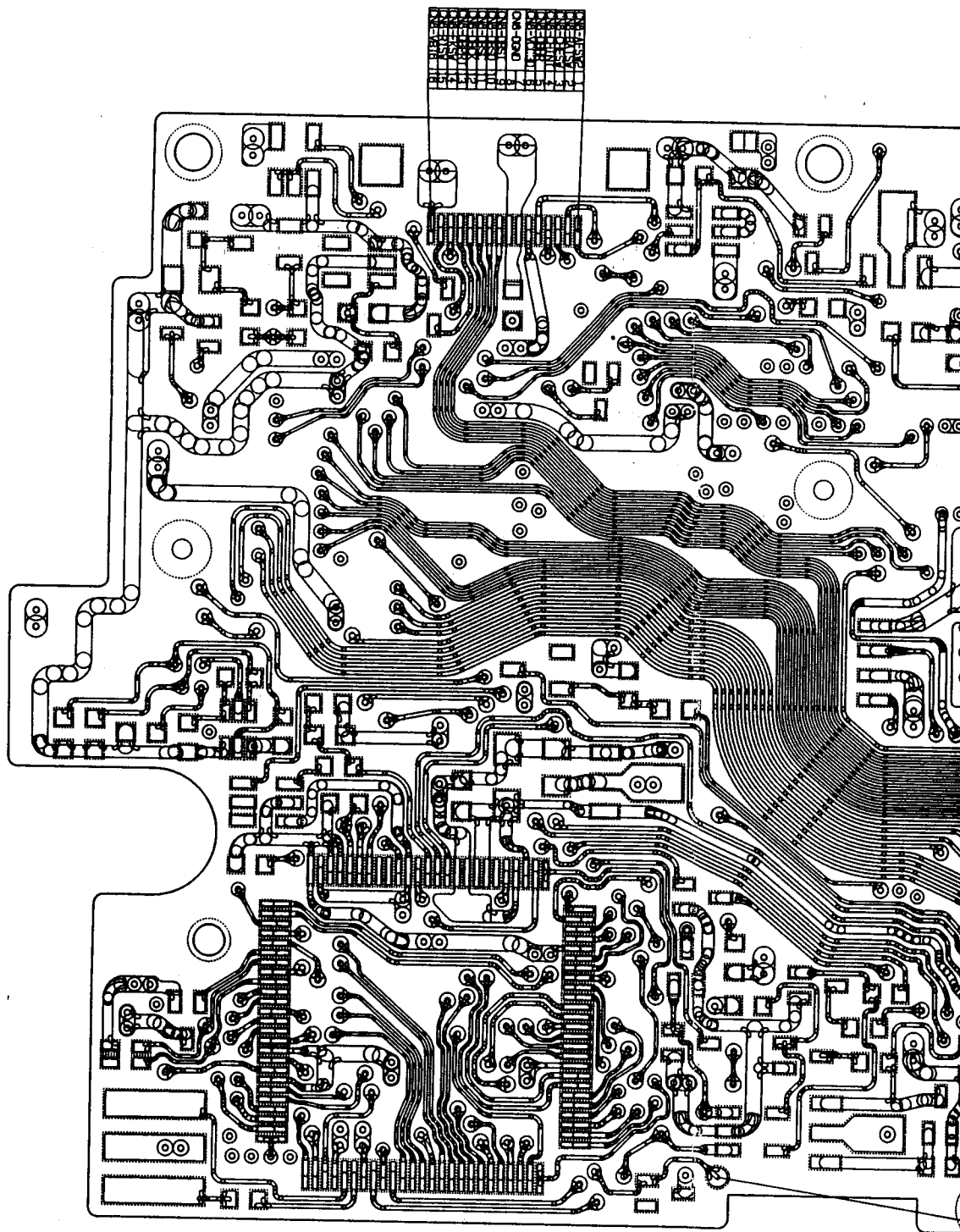


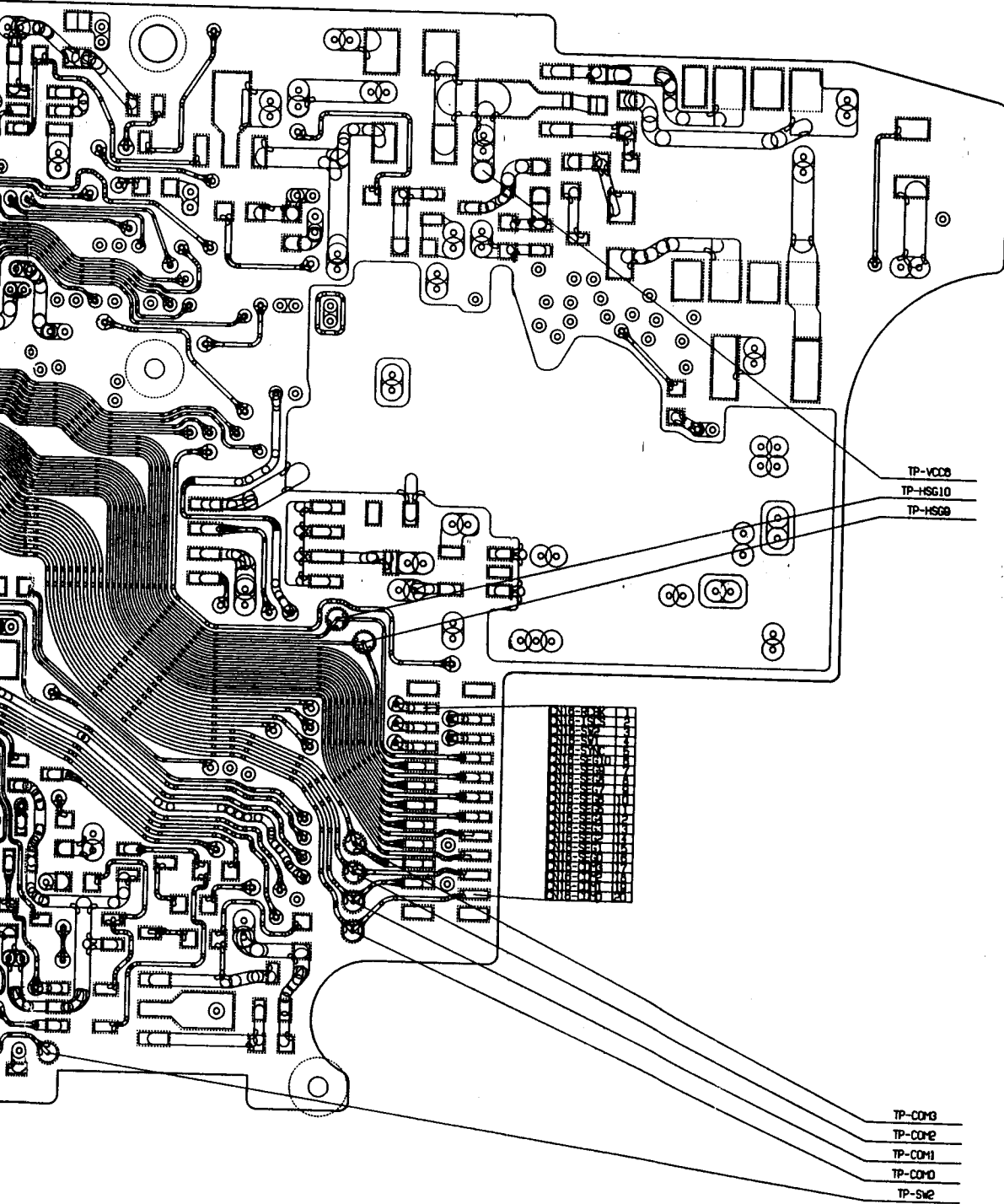


メイン基板
MAIN BASE PLATE

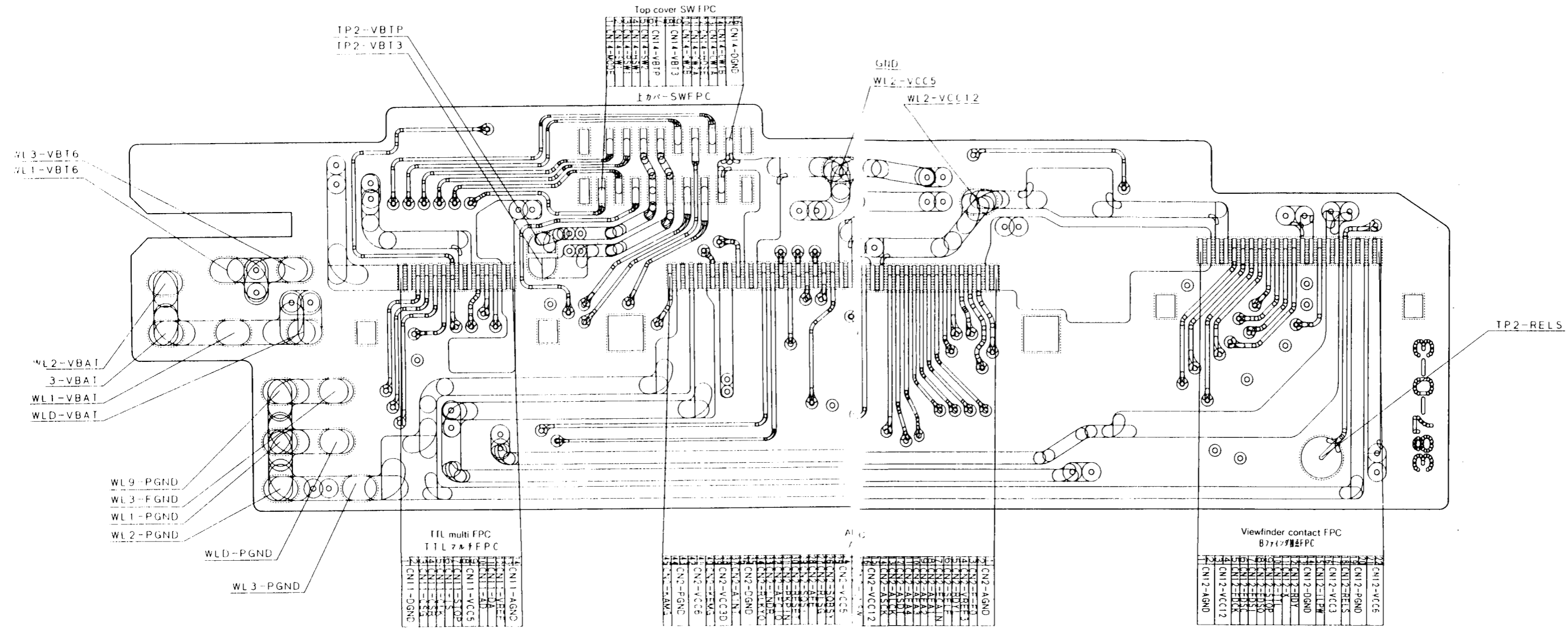


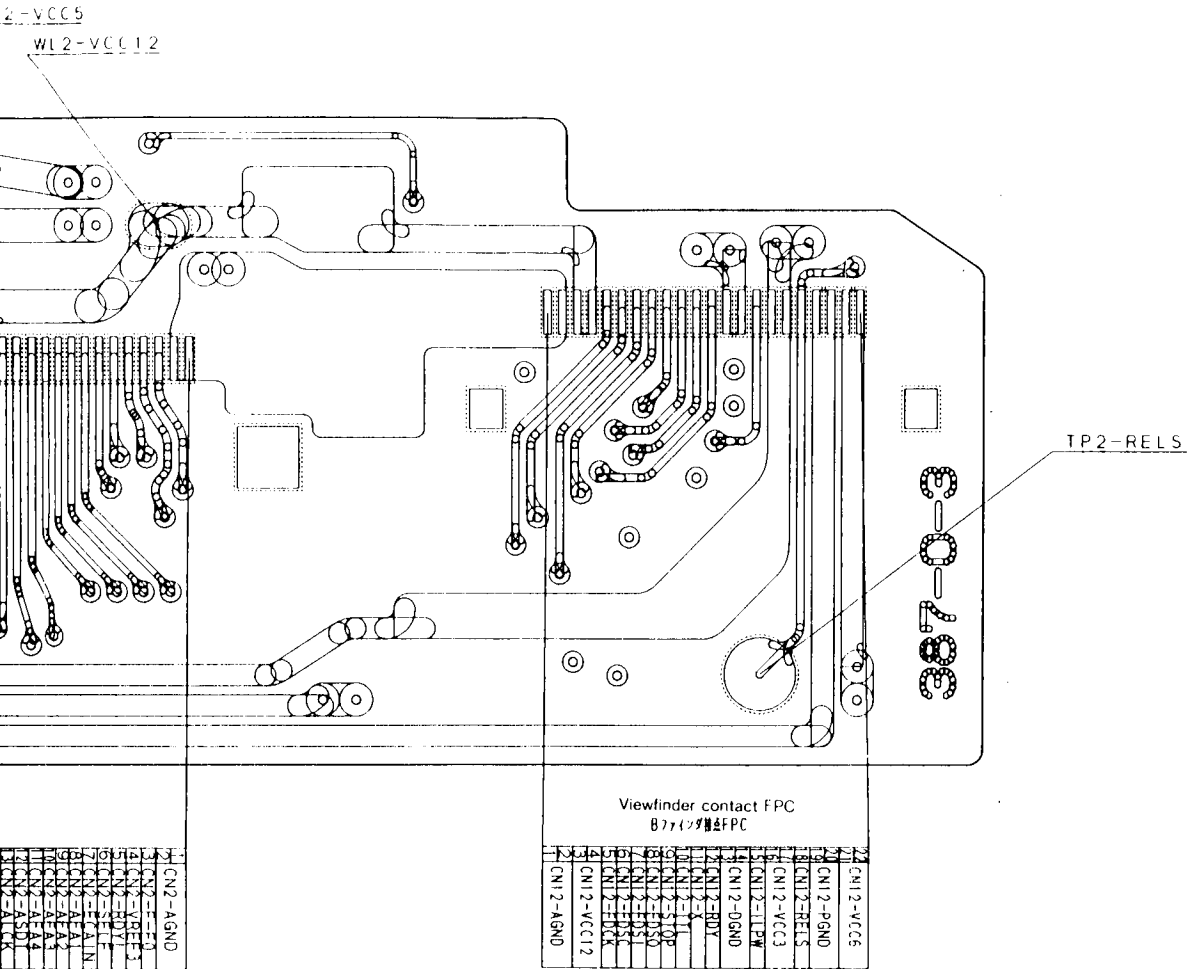
メイン基板
MAIN BASE PLATE



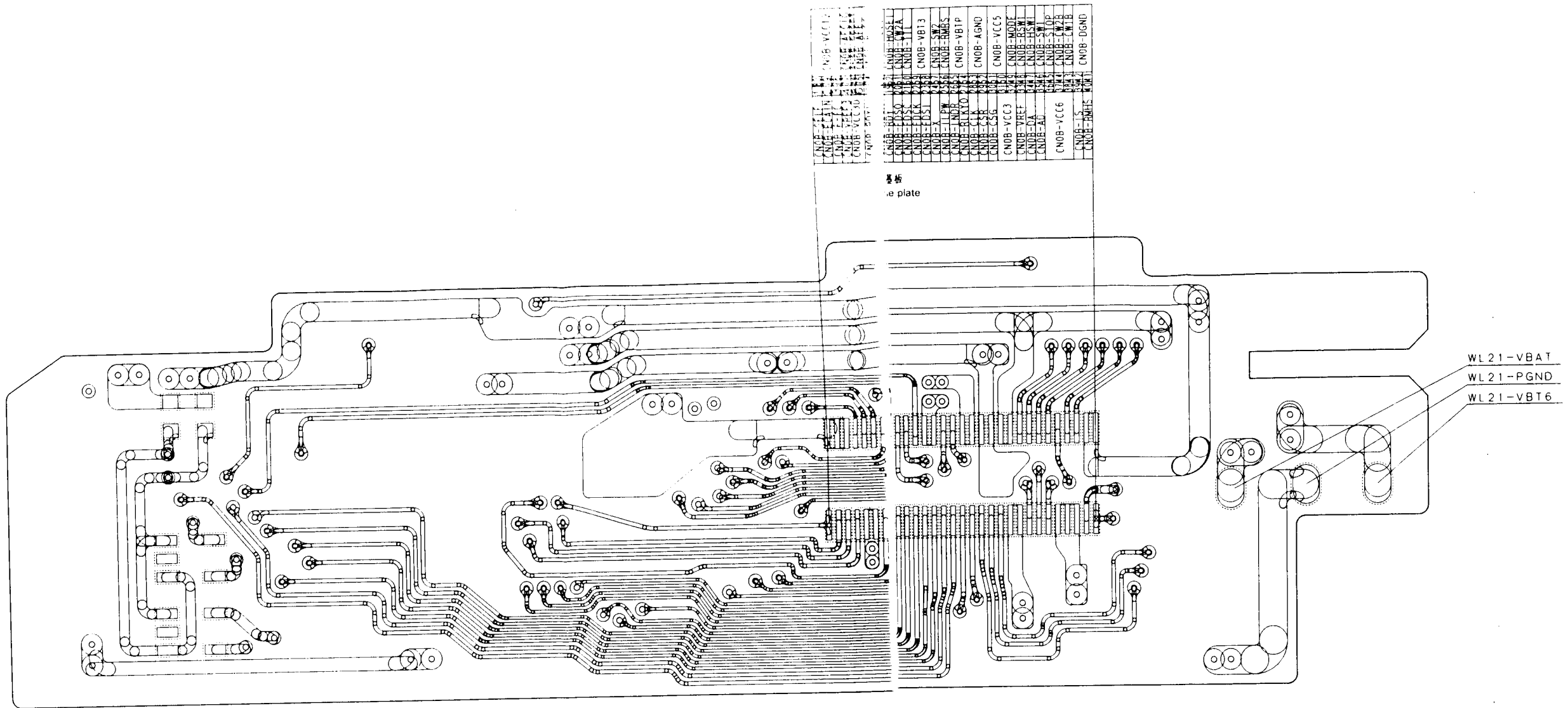


メイン基板
MAIN BASE PLATE





サブ基板
SUB BASE PLATE

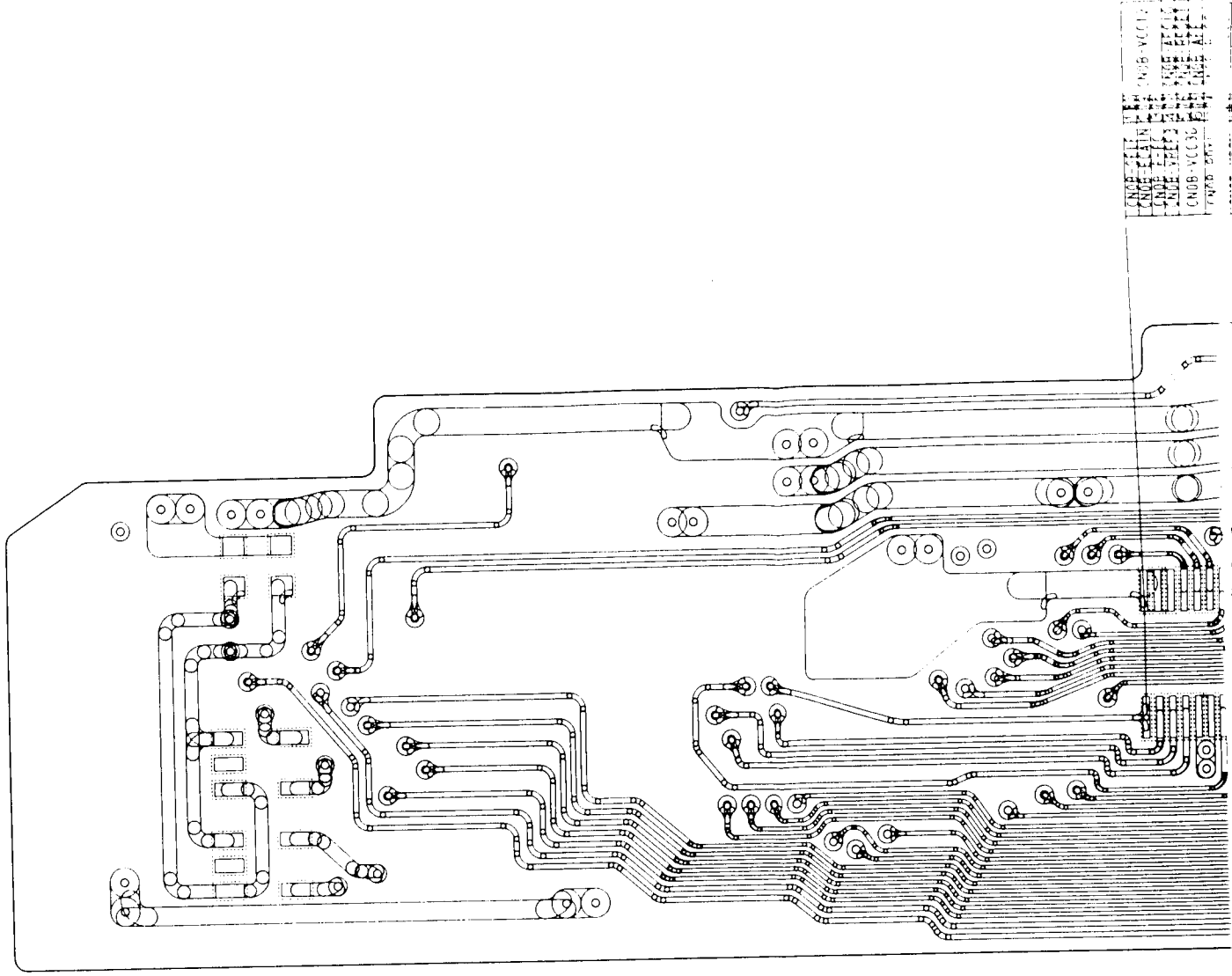


CNOB-VCC1	CNOB-HUSE
CNOB-VCC2	CNOB-HW2A
CNOB-VCC3	CNOB-HW2B
CNOB-VCC4	CNOB-HW2C
CNOB-VCC5	CNOB-HW2D
CNOB-VCC6	CNOB-HW2E
CNOB-VCC7	CNOB-HW2F
CNOB-VCC8	CNOB-HW2G
CNOB-VCC9	CNOB-HW2H
CNOB-VCC10	CNOB-HW2I
CNOB-VCC11	CNOB-HW2J
CNOB-VCC12	CNOB-HW2K
CNOB-VCC13	CNOB-HW2L
CNOB-VCC14	CNOB-HW2M
CNOB-VCC15	CNOB-HW2N
CNOB-VCC16	CNOB-HW2O
CNOB-VCC17	CNOB-HW2P
CNOB-VCC18	CNOB-HW2Q
CNOB-VCC19	CNOB-HW2R
CNOB-VCC20	CNOB-HW2S
CNOB-VCC21	CNOB-HW2T
CNOB-VCC22	CNOB-HW2U
CNOB-VCC23	CNOB-HW2V
CNOB-VCC24	CNOB-HW2W
CNOB-VCC25	CNOB-HW2X
CNOB-VCC26	CNOB-HW2Y
CNOB-VCC27	CNOB-HW2Z
CNOB-VCC28	CNOB-HW3A
CNOB-VCC29	CNOB-HW3B
CNOB-VCC30	CNOB-HW3C
CNOB-VCC31	CNOB-HW3D
CNOB-VCC32	CNOB-HW3E
CNOB-VCC33	CNOB-HW3F
CNOB-VCC34	CNOB-HW3G
CNOB-VCC35	CNOB-HW3H
CNOB-VCC36	CNOB-HW3I
CNOB-VCC37	CNOB-HW3J
CNOB-VCC38	CNOB-HW3K
CNOB-VCC39	CNOB-HW3L
CNOB-VCC40	CNOB-HW3M
CNOB-VCC41	CNOB-HW3N
CNOB-VCC42	CNOB-HW3O
CNOB-VCC43	CNOB-HW3P
CNOB-VCC44	CNOB-HW3Q
CNOB-VCC45	CNOB-HW3R
CNOB-VCC46	CNOB-HW3S
CNOB-VCC47	CNOB-HW3T
CNOB-VCC48	CNOB-HW3U
CNOB-VCC49	CNOB-HW3V
CNOB-VCC50	CNOB-HW3W
CNOB-VCC51	CNOB-HW3X
CNOB-VCC52	CNOB-HW3Y
CNOB-VCC53	CNOB-HW3Z
CNOB-VCC54	CNOB-HW4A
CNOB-VCC55	CNOB-HW4B
CNOB-VCC56	CNOB-HW4C
CNOB-VCC57	CNOB-HW4D
CNOB-VCC58	CNOB-HW4E
CNOB-VCC59	CNOB-HW4F
CNOB-VCC60	CNOB-HW4G
CNOB-VCC61	CNOB-HW4H
CNOB-VCC62	CNOB-HW4I
CNOB-VCC63	CNOB-HW4J
CNOB-VCC64	CNOB-HW4K
CNOB-VCC65	CNOB-HW4L
CNOB-VCC66	CNOB-HW4M
CNOB-VCC67	CNOB-HW4N
CNOB-VCC68	CNOB-HW4O
CNOB-VCC69	CNOB-HW4P
CNOB-VCC70	CNOB-HW4Q
CNOB-VCC71	CNOB-HW4R
CNOB-VCC72	CNOB-HW4S
CNOB-VCC73	CNOB-HW4T
CNOB-VCC74	CNOB-HW4U
CNOB-VCC75	CNOB-HW4V
CNOB-VCC76	CNOB-HW4W
CNOB-VCC77	CNOB-HW4X
CNOB-VCC78	CNOB-HW4Y
CNOB-VCC79	CNOB-HW4Z
CNOB-VCC80	CNOB-HW5A
CNOB-VCC81	CNOB-HW5B
CNOB-VCC82	CNOB-HW5C
CNOB-VCC83	CNOB-HW5D
CNOB-VCC84	CNOB-HW5E
CNOB-VCC85	CNOB-HW5F
CNOB-VCC86	CNOB-HW5G
CNOB-VCC87	CNOB-HW5H
CNOB-VCC88	CNOB-HW5I
CNOB-VCC89	CNOB-HW5J
CNOB-VCC90	CNOB-HW5K
CNOB-VCC91	CNOB-HW5L
CNOB-VCC92	CNOB-HW5M
CNOB-VCC93	CNOB-HW5N
CNOB-VCC94	CNOB-HW5O
CNOB-VCC95	CNOB-HW5P
CNOB-VCC96	CNOB-HW5Q
CNOB-VCC97	CNOB-HW5R
CNOB-VCC98	CNOB-HW5S
CNOB-VCC99	CNOB-HW5T
CNOB-VCC100	CNOB-HW5U

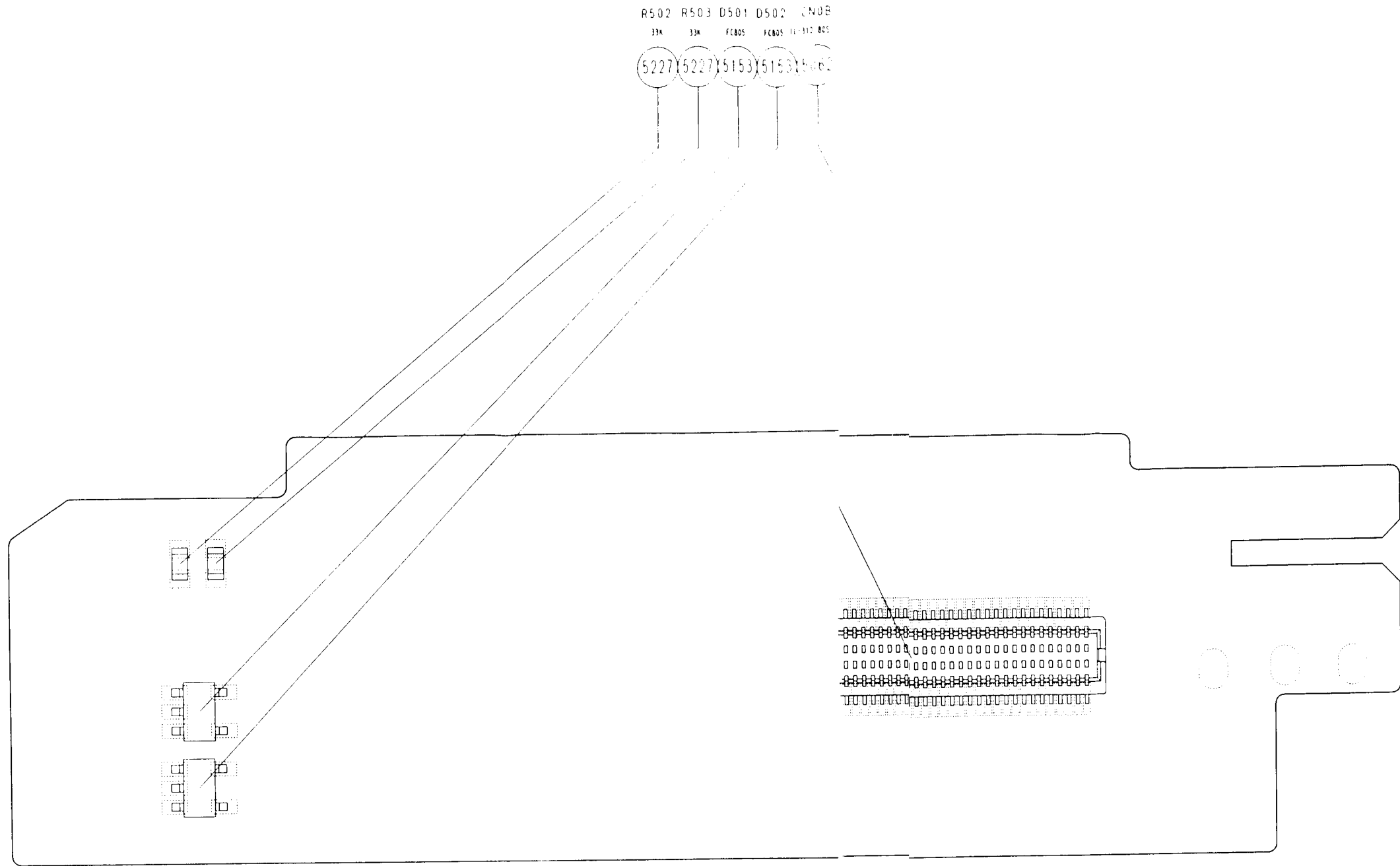
基板
Substrate

WL21-VBAT
 WL21-PGND
 WL21-VBT6

サブ基板
SUB BASE PLATE



NO	NAME	VALUE	UNIT	QTY	REF
1	C108	100K	Ω	1	108
2	C109	100K	Ω	1	109
3	C110	100K	Ω	1	110
4	C111	100K	Ω	1	111
5	C112	100K	Ω	1	112
6	C113	100K	Ω	1	113
7	C114	100K	Ω	1	114
8	C115	100K	Ω	1	115
9	C116	100K	Ω	1	116
10	C117	100K	Ω	1	117
11	C118	100K	Ω	1	118
12	C119	100K	Ω	1	119
13	C120	100K	Ω	1	120
14	C121	100K	Ω	1	121
15	C122	100K	Ω	1	122
16	C123	100K	Ω	1	123
17	C124	100K	Ω	1	124
18	C125	100K	Ω	1	125
19	C126	100K	Ω	1	126
20	C127	100K	Ω	1	127
21	C128	100K	Ω	1	128
22	C129	100K	Ω	1	129
23	C130	100K	Ω	1	130
24	C131	100K	Ω	1	131
25	C132	100K	Ω	1	132
26	C133	100K	Ω	1	133
27	C134	100K	Ω	1	134
28	C135	100K	Ω	1	135
29	C136	100K	Ω	1	136
30	C137	100K	Ω	1	137
31	C138	100K	Ω	1	138
32	C139	100K	Ω	1	139
33	C140	100K	Ω	1	140
34	C141	100K	Ω	1	141
35	C142	100K	Ω	1	142
36	C143	100K	Ω	1	143
37	C144	100K	Ω	1	144
38	C145	100K	Ω	1	145
39	C146	100K	Ω	1	146
40	C147	100K	Ω	1	147
41	C148	100K	Ω	1	148
42	C149	100K	Ω	1	149
43	C150	100K	Ω	1	150
44	C151	100K	Ω	1	151
45	C152	100K	Ω	1	152
46	C153	100K	Ω	1	153
47	C154	100K	Ω	1	154
48	C155	100K	Ω	1	155
49	C156	100K	Ω	1	156
50	C157	100K	Ω	1	157
51	C158	100K	Ω	1	158
52	C159	100K	Ω	1	159
53	C160	100K	Ω	1	160
54	C161	100K	Ω	1	161
55	C162	100K	Ω	1	162
56	C163	100K	Ω	1	163
57	C164	100K	Ω	1	164
58	C165	100K	Ω	1	165
59	C166	100K	Ω	1	166
60	C167	100K	Ω	1	167
61	C168	100K	Ω	1	168
62	C169	100K	Ω	1	169
63	C170	100K	Ω	1	170
64	C171	100K	Ω	1	171
65	C172	100K	Ω	1	172
66	C173	100K	Ω	1	173
67	C174	100K	Ω	1	174
68	C175	100K	Ω	1	175
69	C176	100K	Ω	1	176
70	C177	100K	Ω	1	177
71	C178	100K	Ω	1	178
72	C179	100K	Ω	1	179
73	C180	100K	Ω	1	180
74	C181	100K	Ω	1	181
75	C182	100K	Ω	1	182
76	C183	100K	Ω	1	183
77	C184	100K	Ω	1	184
78	C185	100K	Ω	1	185
79	C186	100K	Ω	1	186
80	C187	100K	Ω	1	187
81	C188	100K	Ω	1	188
82	C189	100K	Ω	1	189
83	C190	100K	Ω	1	190
84	C191	100K	Ω	1	191
85	C192	100K	Ω	1	192
86	C193	100K	Ω	1	193
87	C194	100K	Ω	1	194
88	C195	100K	Ω	1	195
89	C196	100K	Ω	1	196
90	C197	100K	Ω	1	197
91	C198	100K	Ω	1	198
92	C199	100K	Ω	1	199
93	C200	100K	Ω	1	200
94	C201	100K	Ω	1	201
95	C202	100K	Ω	1	202
96	C203	100K	Ω	1	203
97	C204	100K	Ω	1	204
98	C205	100K	Ω	1	205
99	C206	100K	Ω	1	206
100	C207	100K	Ω	1	207
101	C208	100K	Ω	1	208
102	C209	100K	Ω	1	209
103	C210	100K	Ω	1	210
104	C211	100K	Ω	1	211
105	C212	100K	Ω	1	212
106	C213	100K	Ω	1	213
107	C214	100K	Ω	1	214
108	C215	100K	Ω	1	215
109	C216	100K	Ω	1	216
110	C217	100K	Ω	1	217
111	C218	100K	Ω	1	218
112	C219	100K	Ω	1	219
113	C220	100K	Ω	1	220
114	C221	100K	Ω	1	221
115	C222	100K	Ω	1	222
116	C223	100K	Ω	1	223
117	C224	100K	Ω	1	224
118	C225	100K	Ω	1	225
119	C226	100K	Ω	1	226
120	C227	100K	Ω	1	227
121	C228	100K	Ω	1	228
122	C229	100K	Ω	1	229
123	C230	100K	Ω	1	230
124	C231	100K	Ω	1	231
125	C232	100K	Ω	1	232
126	C233	100K	Ω	1	233
127	C234	100K	Ω	1	234
128	C235	100K	Ω	1	235
129	C236	100K	Ω	1	236
130	C237	100K	Ω	1	237
131	C238	100K	Ω	1	238
132	C239	100K	Ω	1	239
133	C240	100K	Ω	1	240
134	C241	100K	Ω	1	241
135	C242	100K	Ω	1	242
136	C243	100K	Ω	1	243
137	C244	100K	Ω	1	244
138	C245	100K	Ω	1	245
139	C246	100K	Ω	1	246
140	C247	100K	Ω	1	247
141	C248	100K	Ω	1	248
142	C249	100K	Ω	1	249
143	C250	100K	Ω	1	250
144	C251	100K	Ω	1	251
145	C252	100K	Ω	1	252
146	C253	100K	Ω	1	253
147	C254	100K	Ω	1	254
148	C255	100K	Ω	1	255
149	C256	100K	Ω	1	256
150	C257	100K	Ω	1	257
151	C258	100K	Ω	1	258
152	C259	100K	Ω	1	259
153	C260	100K	Ω	1	260
154	C261	100K	Ω	1	261
155	C262	100K	Ω	1	262
156	C263	100K	Ω	1	263
157	C264	100K	Ω	1	264
158	C265	100K	Ω	1	265
159	C266	100K	Ω	1	266
160	C267	100K	Ω	1	267
161	C268	100K	Ω	1	268
162	C269	100K	Ω	1	269
163	C270	100K	Ω	1	270
164	C271	100K	Ω	1	271
165	C272	100K	Ω	1	272
166	C273	100K	Ω	1	273
167	C274	100K	Ω	1	274
168	C275	100K	Ω	1	275
169	C276	100K	Ω	1	276
170	C277	100K	Ω	1	277
171	C278	100K	Ω	1	278
172	C279	100K	Ω	1	279
173	C280	100K	Ω	1	280
174	C281	100K	Ω	1	281
175	C282	100K	Ω	1	282
176	C283	100K	Ω	1	283
177	C284	100K	Ω	1	284
178	C285	100K	Ω	1	285
179	C286	100K	Ω	1	286
180	C287	100K	Ω	1	287
181	C288	100K	Ω	1	288
182	C289	100K	Ω	1	289
183	C290	100K	Ω	1	290
184	C291	100K	Ω	1	291
185	C292	100K	Ω	1	292
186	C293	100K	Ω	1	293
187	C294	100K	Ω	1	294
188	C295	100K	Ω	1	295
189	C296	100K	Ω	1	296
190	C297	100K	Ω	1	297
191	C298	100K	Ω	1	298
192	C299	100K	Ω	1	299
193	C300	100K	Ω	1	300
194	C301	100K	Ω	1	301
195	C302	100K	Ω	1	302
196	C303	100K	Ω	1	303
197	C304	100K	Ω	1	304
198	C305	100K	Ω	1	305
199	C306	100K	Ω	1	306
200	C307	100K	Ω	1	307
201	C308	100K	Ω	1	308
202	C309	100K	Ω	1	309
203	C310	100K	Ω	1	310
204	C311	100K	Ω	1	311
205	C312	100K	Ω	1	312
206	C313	100K	Ω	1	313
207	C314	100K	Ω	1	314
208	C315	100K	Ω	1	315
209	C316	100K	Ω	1	316
210	C317	100K	Ω	1	317
211	C318	100K	Ω	1	318
212	C319	100K	Ω	1	319
213	C320	100K	Ω	1	320
214	C321	100K	Ω	1	321
215	C322	100K	Ω	1	322
216	C323	100K	Ω	1	323
217	C324	100K	Ω	1	324
218	C325	100K	Ω	1	325
219	C326	100K	Ω	1	326
220	C327	100K	Ω	1	327
221	C328	100K	Ω	1	328
222	C329	100K	Ω	1	329
223	C330	100K	Ω	1	330
224	C331	100K	Ω	1	331
225	C332	100K	Ω	1	332
226	C333	100K	Ω	1	333
227	C334	100K	Ω	1	334
228	C335	100K	Ω	1	335
229	C336	100K	Ω	1	336
230	C337	100K	Ω	1	337
231	C338	100K	Ω	1	338
232	C339	100K	Ω	1	339
233	C340	100K	Ω	1	340
234	C341	100K	Ω	1	341
235	C342	100K	Ω	1	342
236	C343	100K	Ω	1	343
237	C344	100K	Ω	1	344
238	C345	100K	Ω	1	345
239	C346	100K	Ω	1	346
240	C347	100K	Ω	1	347
241	C348	100K	Ω	1	348
242	C349	100K	Ω	1	349
243	C350	100K	Ω	1	350
244	C351	100K	Ω	1	351
245	C352	100K	Ω	1	352
246	C353	100K	Ω	1	353
247	C354	100K	Ω	1	354
248	C355	100K	Ω	1	355
249	C356	100K	Ω	1	356
250	C357	100K	Ω	1	357
251	C358	100K	Ω	1	

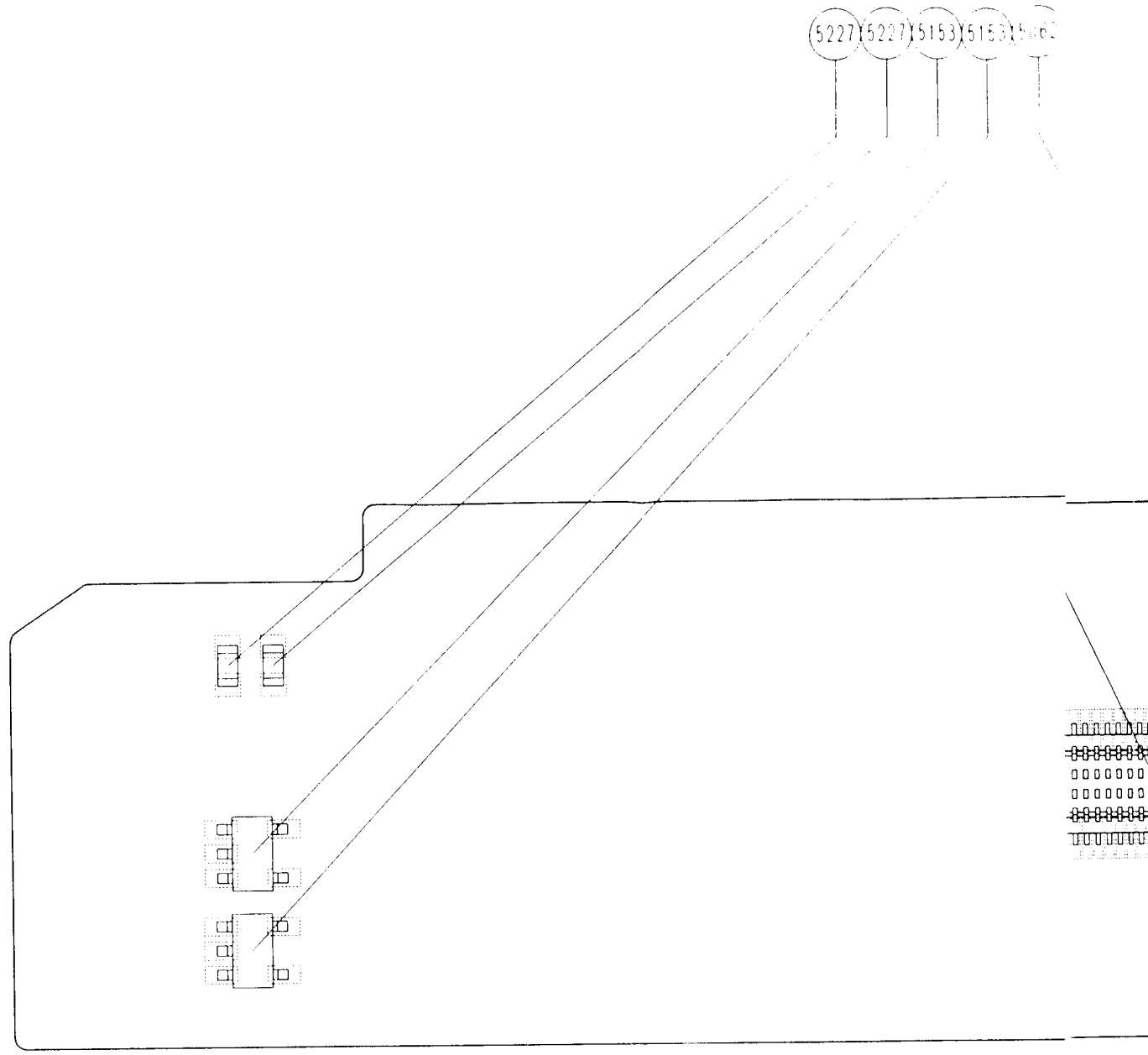


サブ基板
SUB BASE PLATE

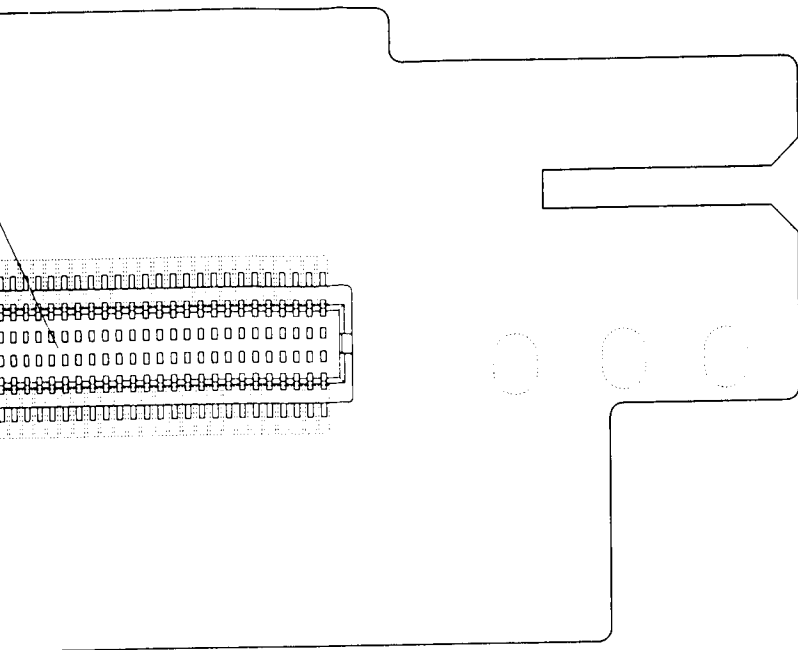
R502 R503 D501 D502 CN08

33K 33K FC005 FC005 11-112 B05

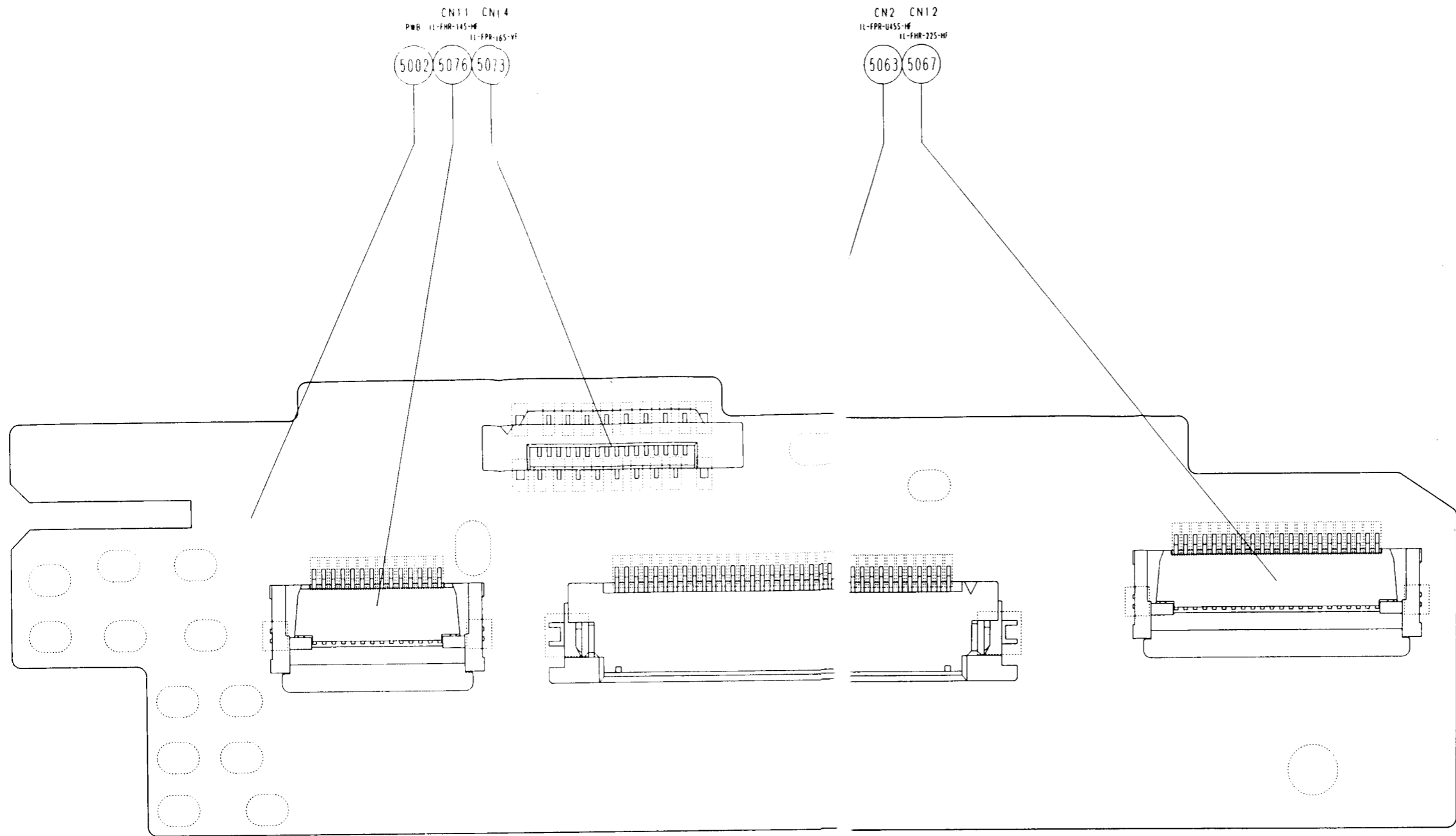
5227 5227 5153 5153 5062



00000000
00000000
00000000
00000000
00000000



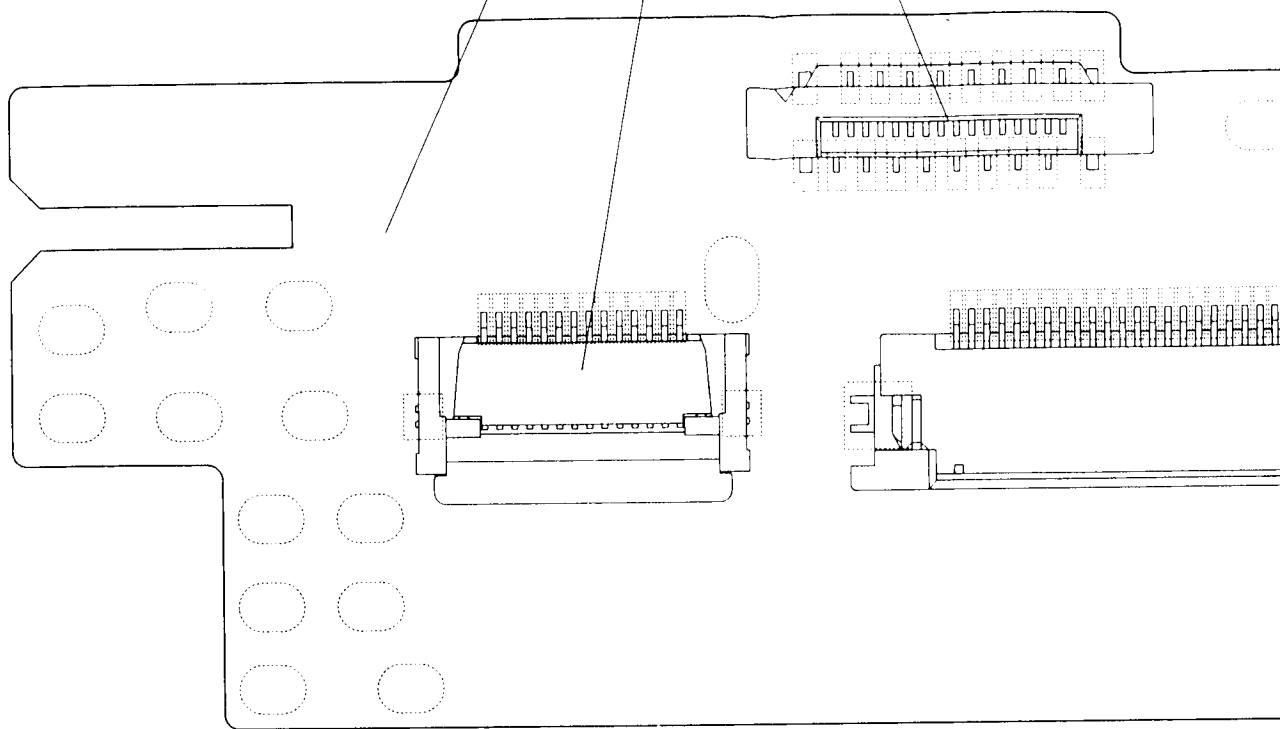
サブ基板
SUB BASE PLATE



サブ基板
SUB BASE PLATE

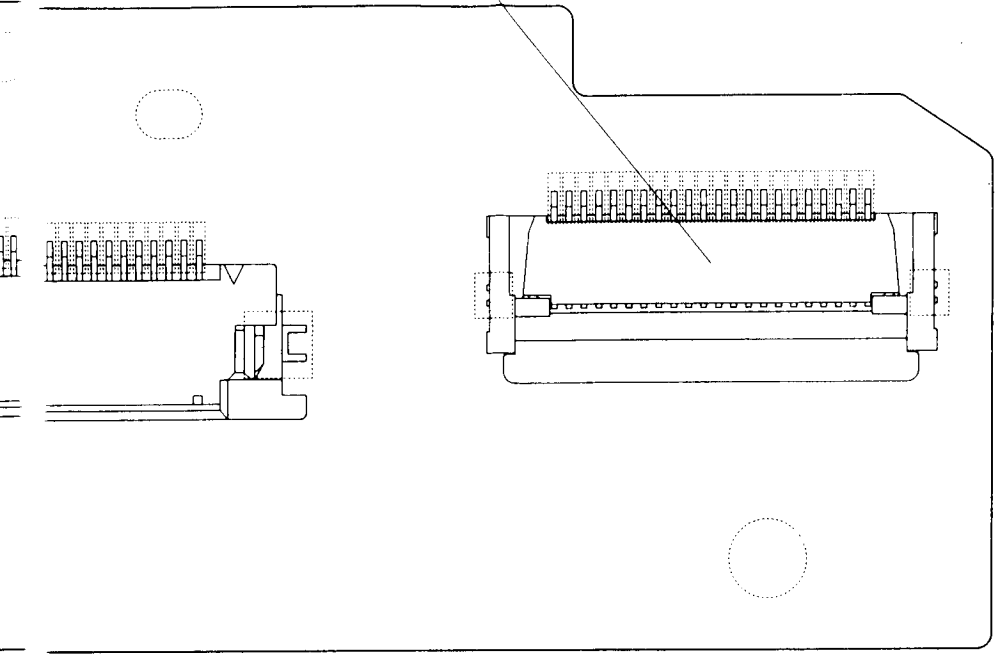
CN11 CN14
PWB 11-FHR-145-MF
11-FPR-165-VF

5002 5076 5073

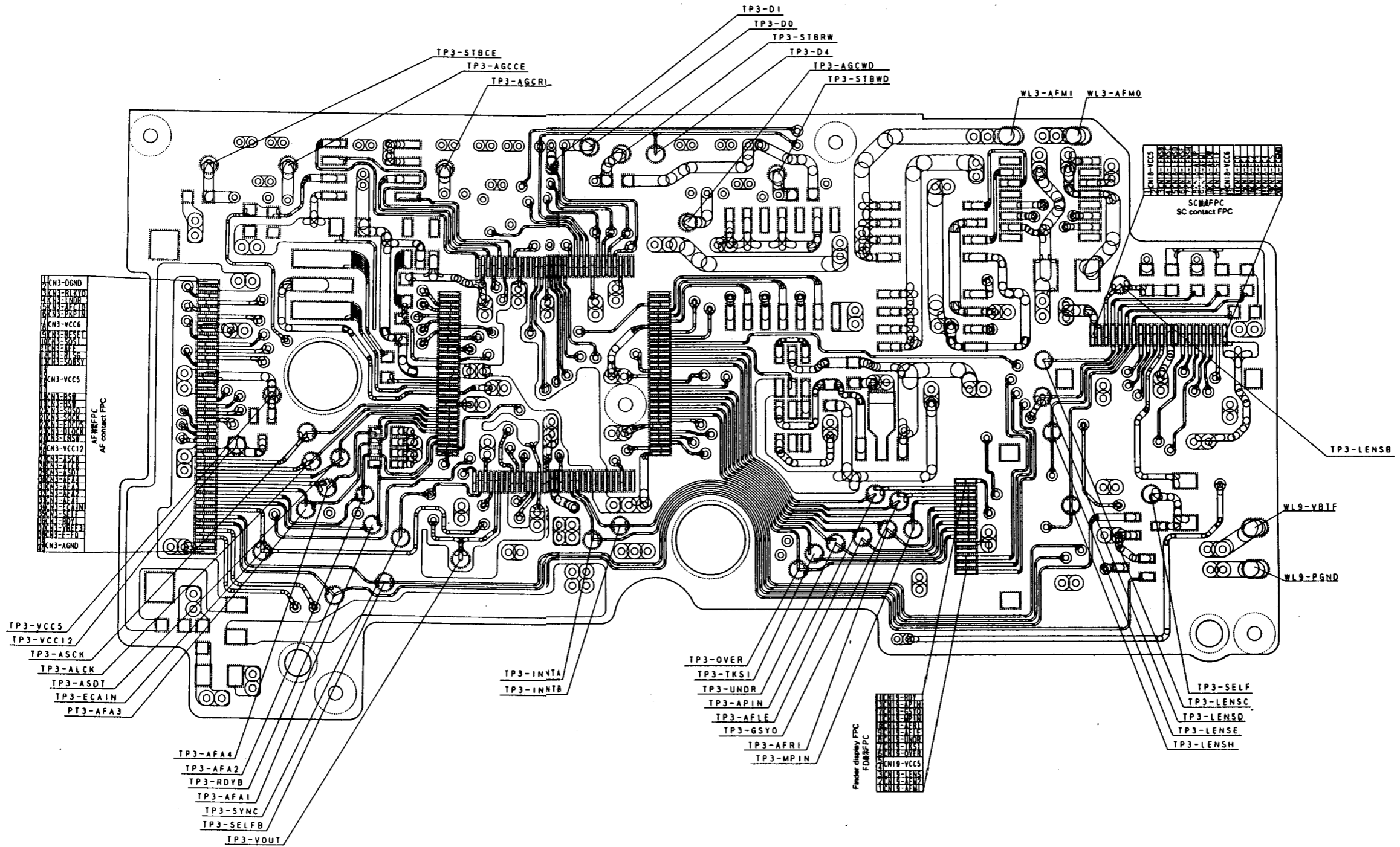


CN2 CN12
1L-FPR-U455-HF
1L-FHR-225-HF

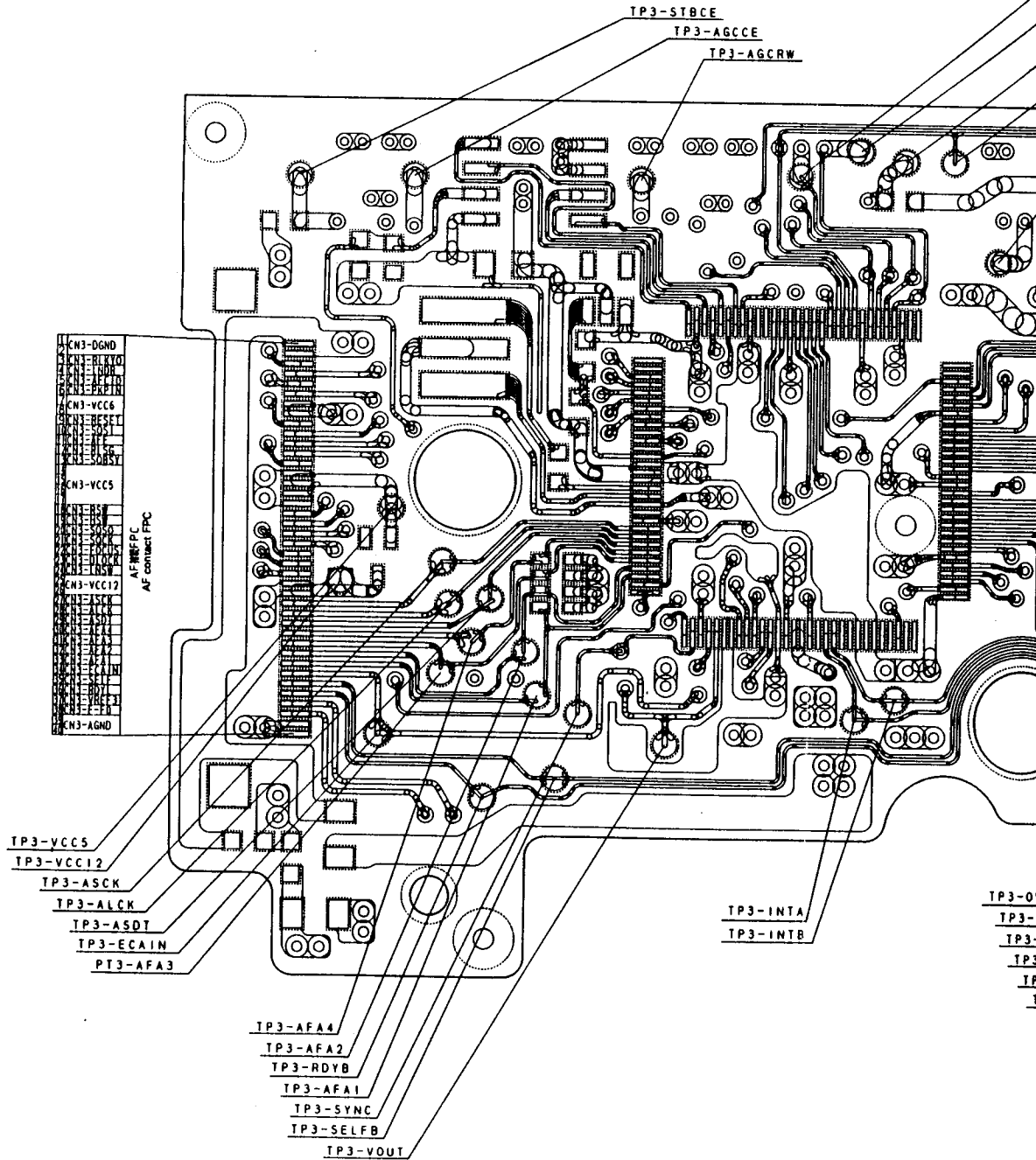
5063 5067



サブ基板
SUB BASE PLATE



AF 基板
AF BASE PLATE



CH3-DGND
CH3-VCC6
CH3-VCC5
CH3-VCC12
CH3-AGND

AF 1987PC
AF contact EPC

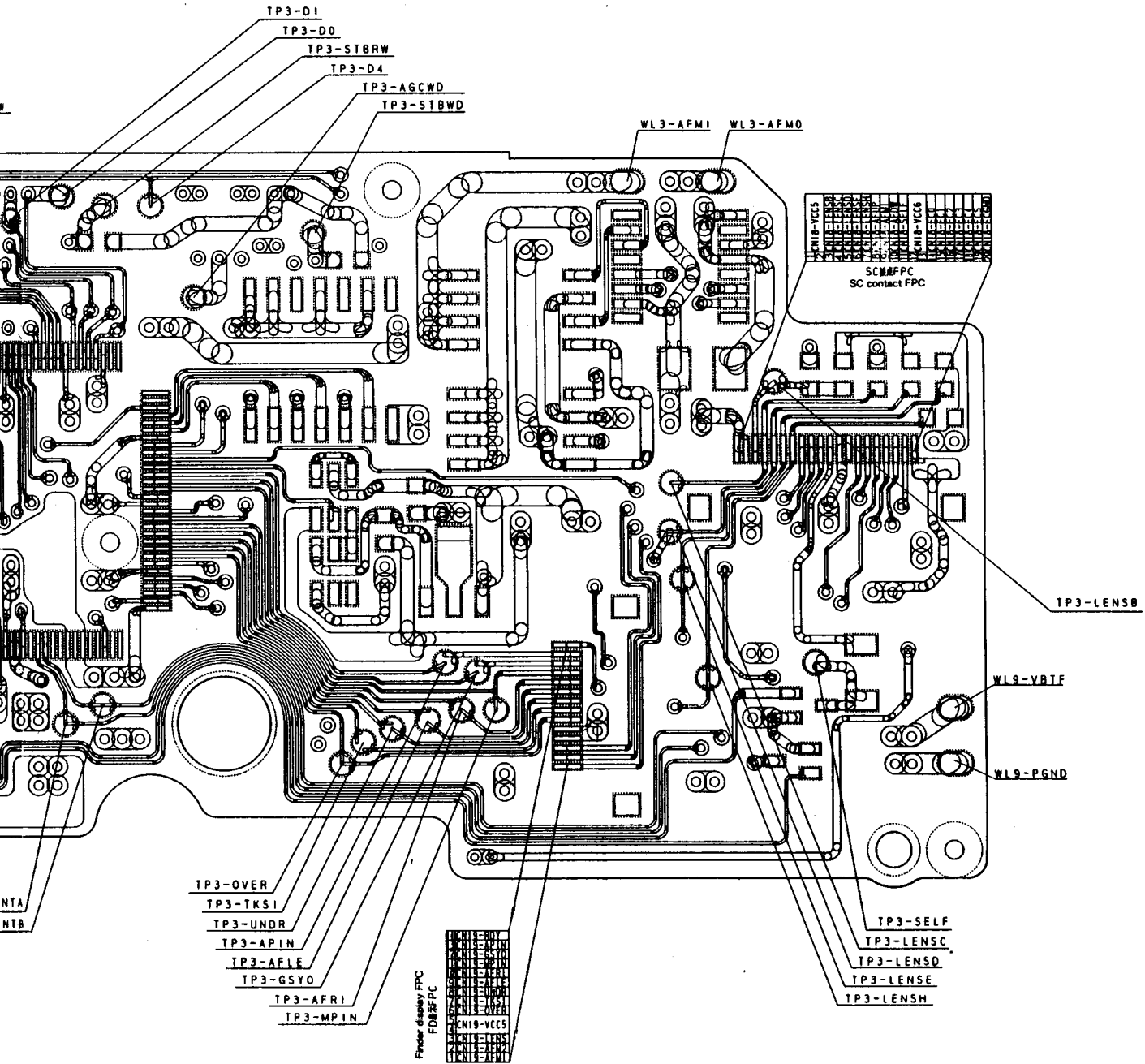
TP3-STBCE
TP3-AGCCE
TP3-AGCRW

TP3-VCC5
TP3-VCC12
TP3-ASCK
TP3-ALCK
TP3-ASDT
TP3-ECA1N
PT3-AFA3

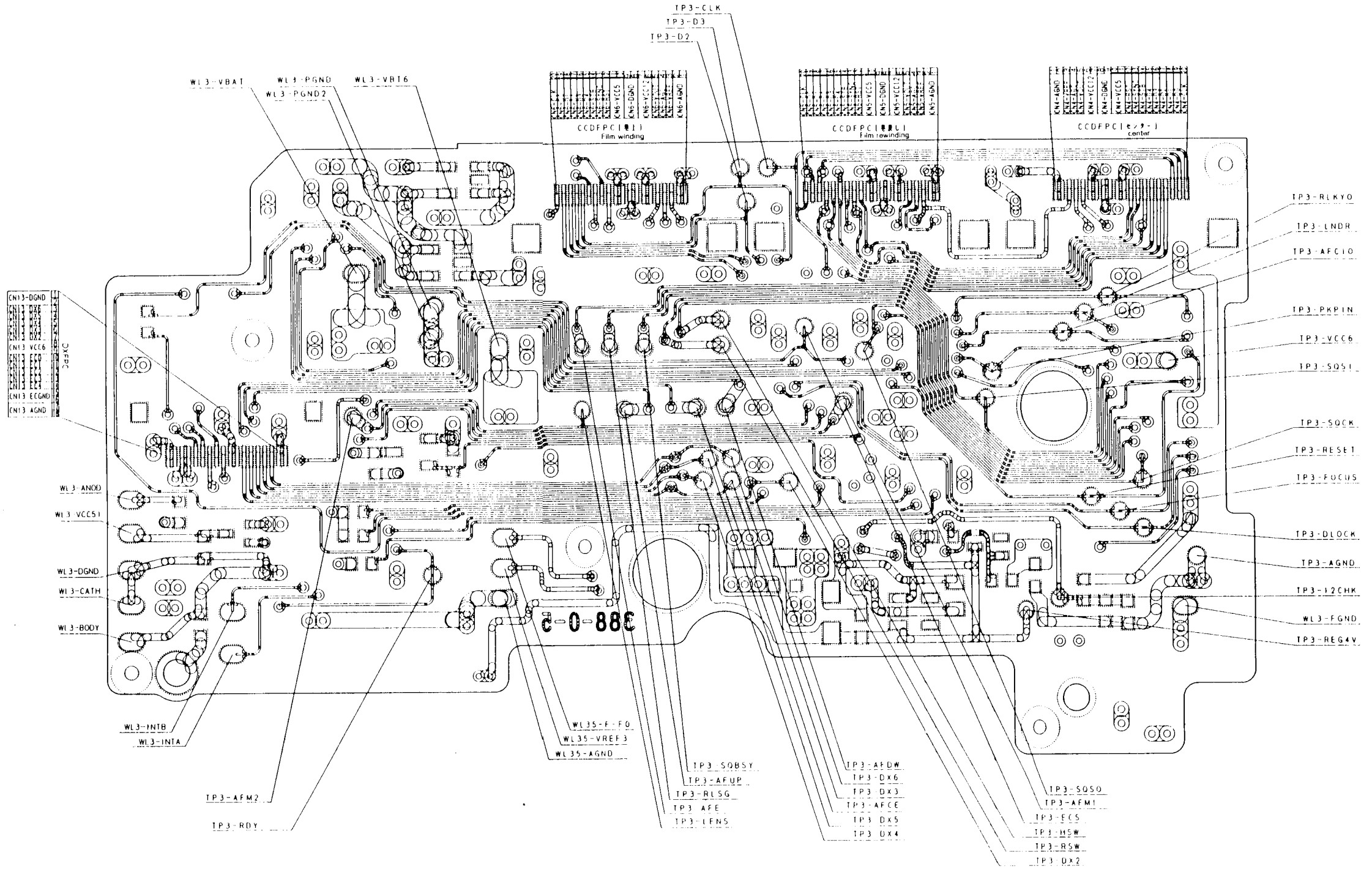
TP3-AFA4
TP3-AFA2
TP3-RDYB
TP3-AFA1
TP3-SYNC
TP3-SELF B
TP3-VOUT

TP3-INTA
TP3-INTB

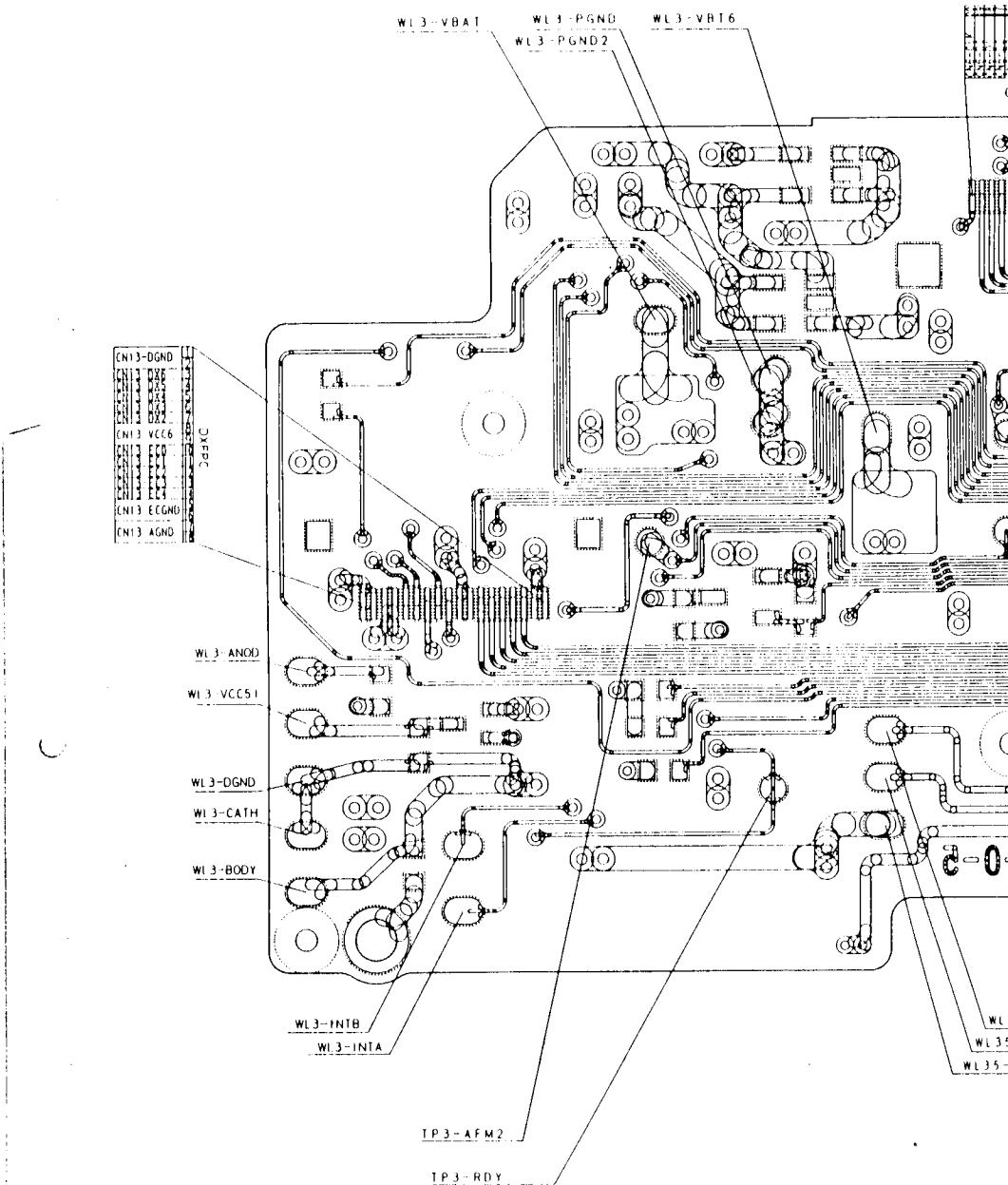
TP3-0
TP3-
TP3-
TP3-
TP3-
1



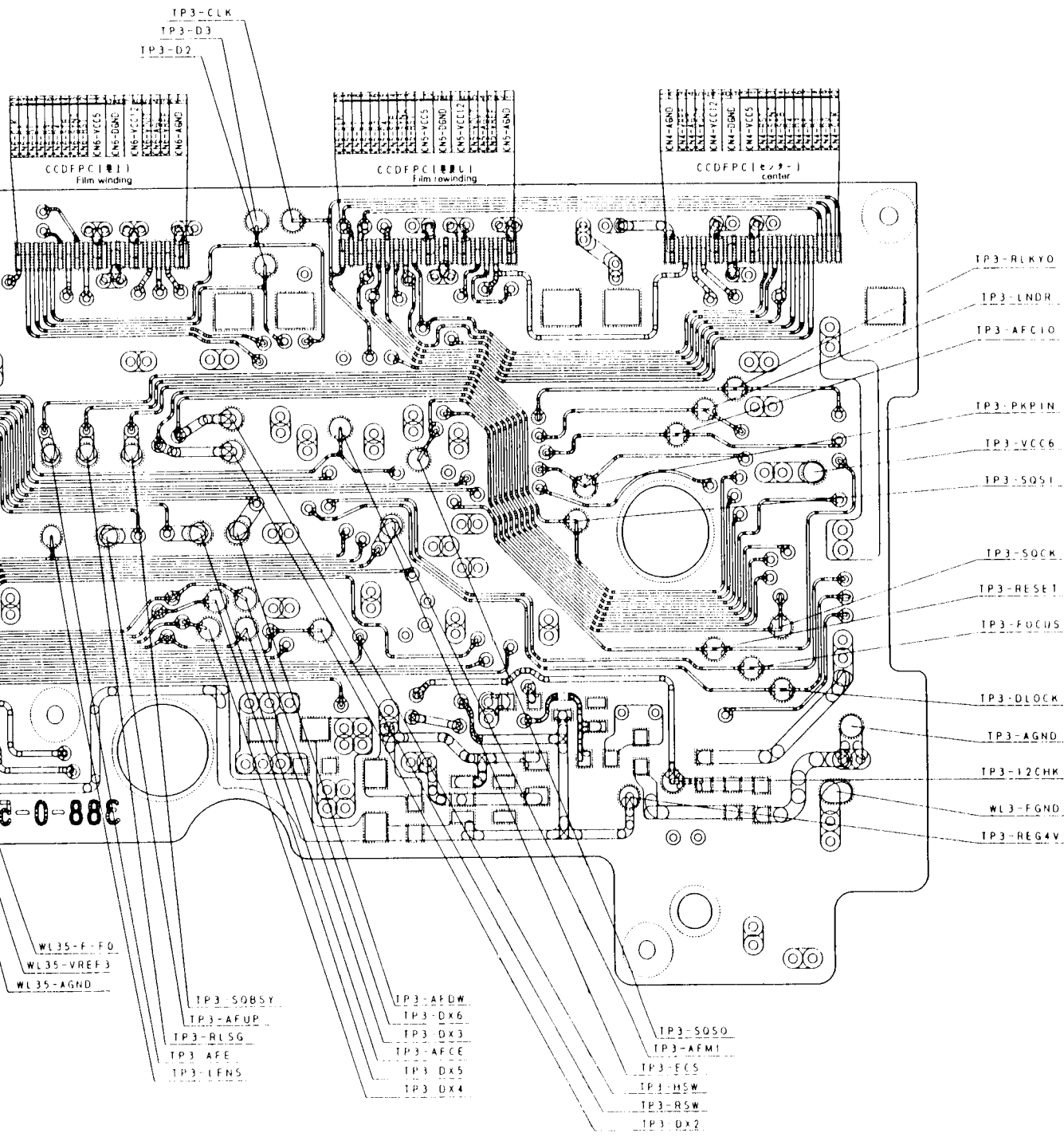
AF 基板
AF BASE PLATE



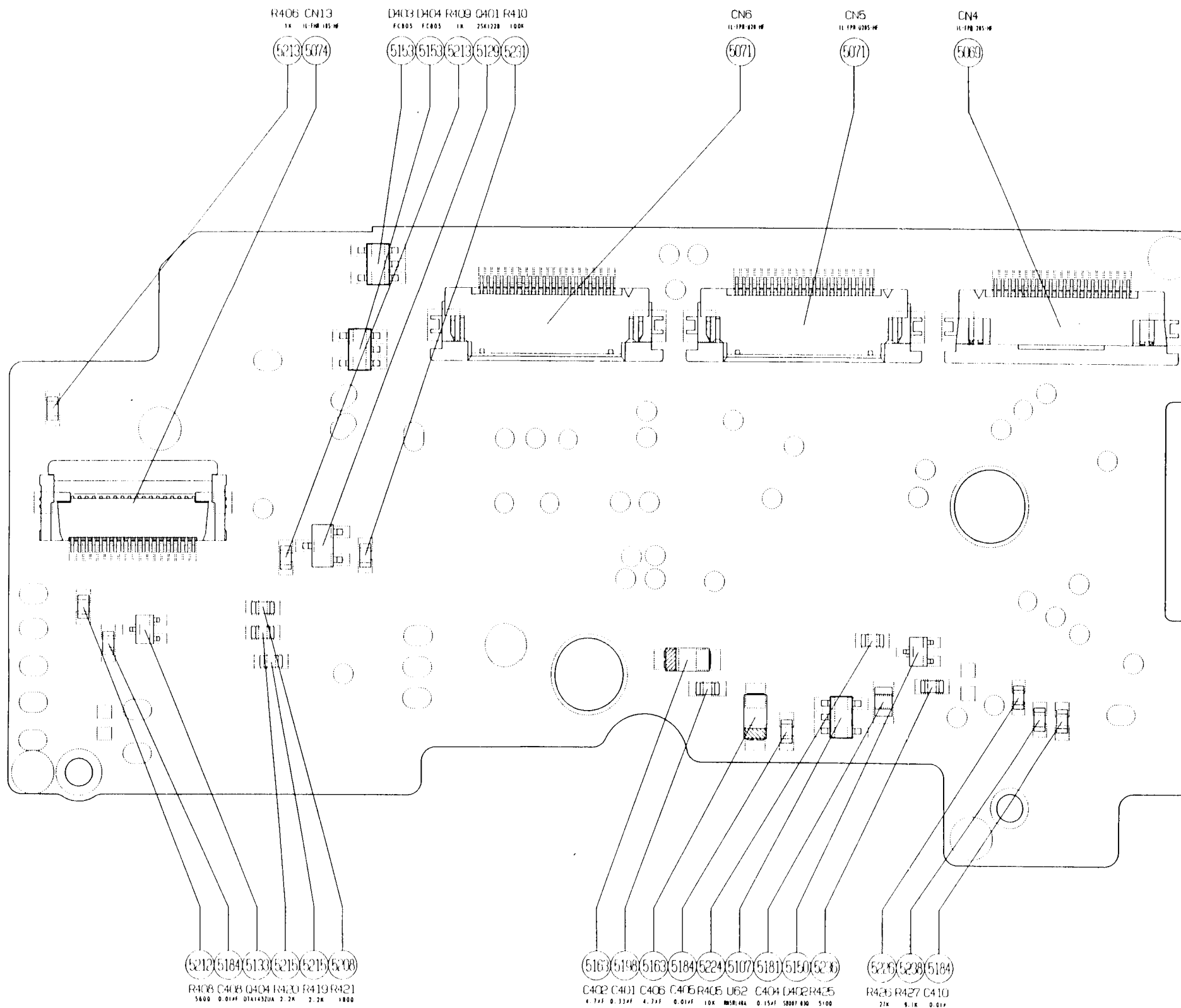
AF 基板
AF BASE PLATE



CN13-DGND	1	2	3	4	5	6	7	8	9	10	11	12	13	14	15	16	17	18	19	20	21	22	23	24	25	26	27	28	29	30	
CN13-VCC6																															
CN13-ECC6																															
CN13-ECC6																															
CN13-ECC6																															
CN13-ECC6																															
CN13-ECC6																															
CN13-ECC6																															
CN13-ECC6																															
CN13-ECC6																															
CN13-ECC6																															
CN13-ECC6																															
CN13-ECC6																															
CN13-ECC6																															
CN13-ECC6																															
CN13-ECC6																															
CN13-ECC6																															
CN13-ECC6																															
CN13-ECC6																															
CN13-ECC6																															
CN13-ECC6																															
CN13-ECC6																															
CN13-ECC6																															
CN13-ECC6																															
CN13-ECC6																															
CN13-ECC6																															
CN13-ECC6																															
CN13-ECC6																															
CN13-ECC6																															
CN13-ECC6																															
CN13-ECC6																															
CN13-ECC6																															
CN13-ECC6																															
CN13-ECC6																															
CN13-ECC6																															
CN13-ECC6																															
CN13-ECC6																															
CN13-ECC6																															
CN13-ECC6																															
CN13-ECC6																															
CN13-ECC6																															
CN13-ECC6																															
CN13-ECC6																															
CN13-ECC6																															
CN13-ECC6																															
CN13-ECC6																															
CN13-ECC6																															
CN13-ECC6																															
CN13-ECC6																															
CN13-ECC6																															
CN13-ECC6																															
CN13-ECC6																															
CN13-ECC6																															
CN13-ECC6																															
CN13-ECC6																															
CN13-ECC6																															
CN13-ECC6																															
CN13-ECC6																															
CN13-ECC6																															
CN13-ECC6																															
CN13-ECC6																															
CN13-ECC6																															
CN13-ECC6																															
CN13-ECC6																															
CN13-ECC6																															
CN13-ECC6																															
CN13-ECC6																															
CN13-ECC6																															
CN13-ECC6																															
CN13-ECC6																															



AF 基板
AF BASE PLATE



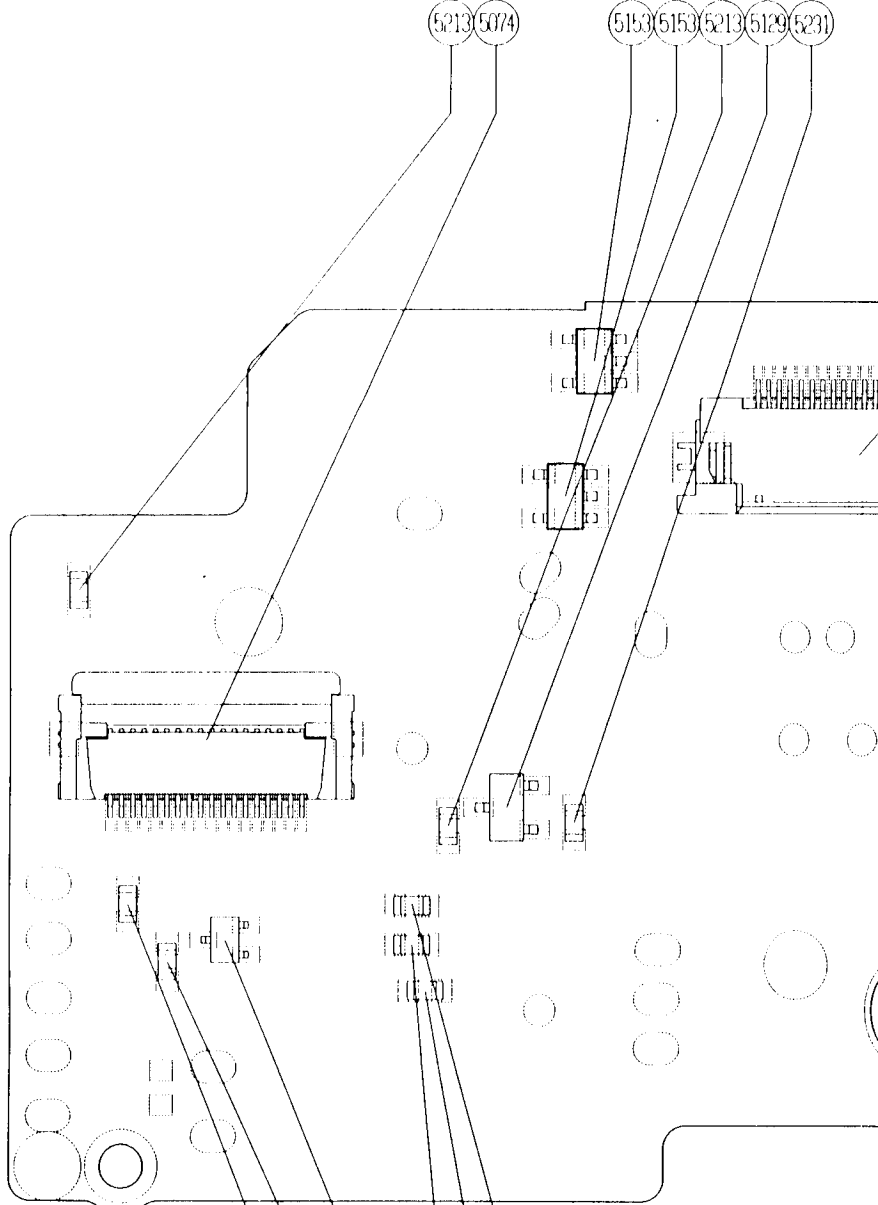
AF 基板
AF BASE PLATE

R406 CN13
1K 10.5W 185.5W

D403 D404 R409 D401 R410
FC805 FC805 1K 25K1228 100K

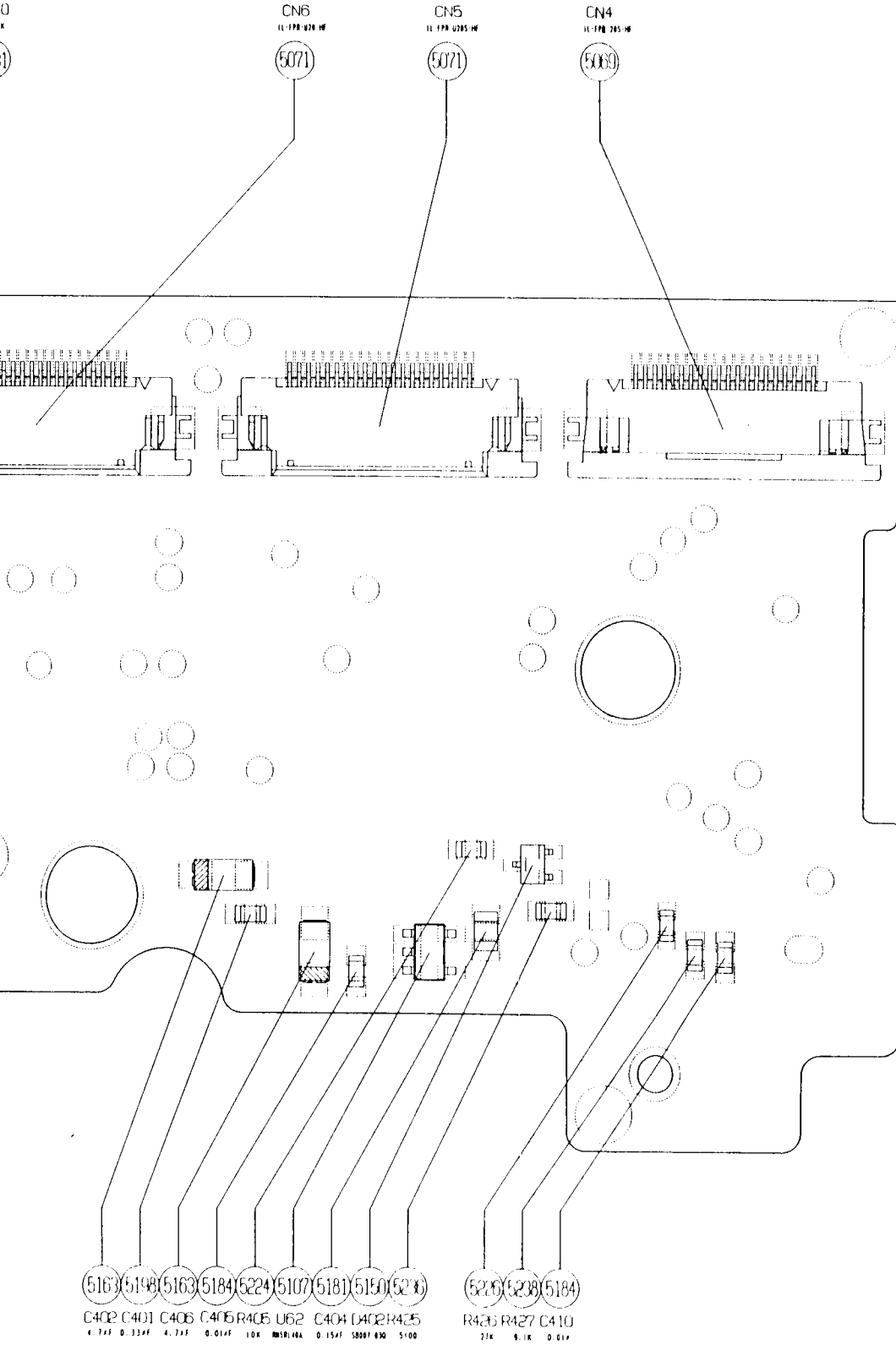
(5213) (5074)

(5153) (5153) (5213) (5129) (5231)



(5212) (5184) (5133) (5215) (5215) (5208)

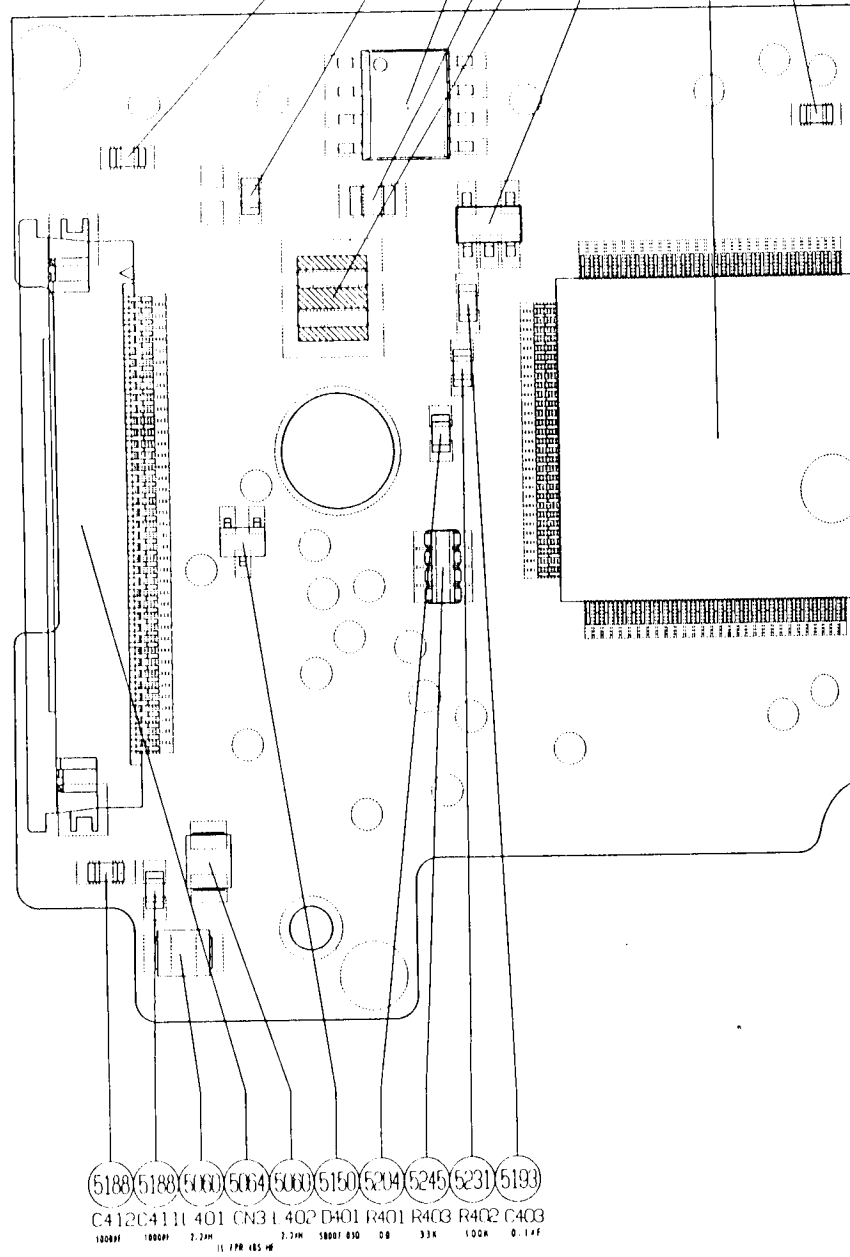
R408 C408 D404 R420 R419 R421
5600 0.01PF D1A4320A 2.2K 2.2K 1800



AF 基板
 AF BASE PLATE

R423 R432 U33 C407 X4 U53 U3 R424
100K 22K 255485 2.7 0.154F RNSXL42A AF MCU 100K
5181 5047 5102 5083 5231

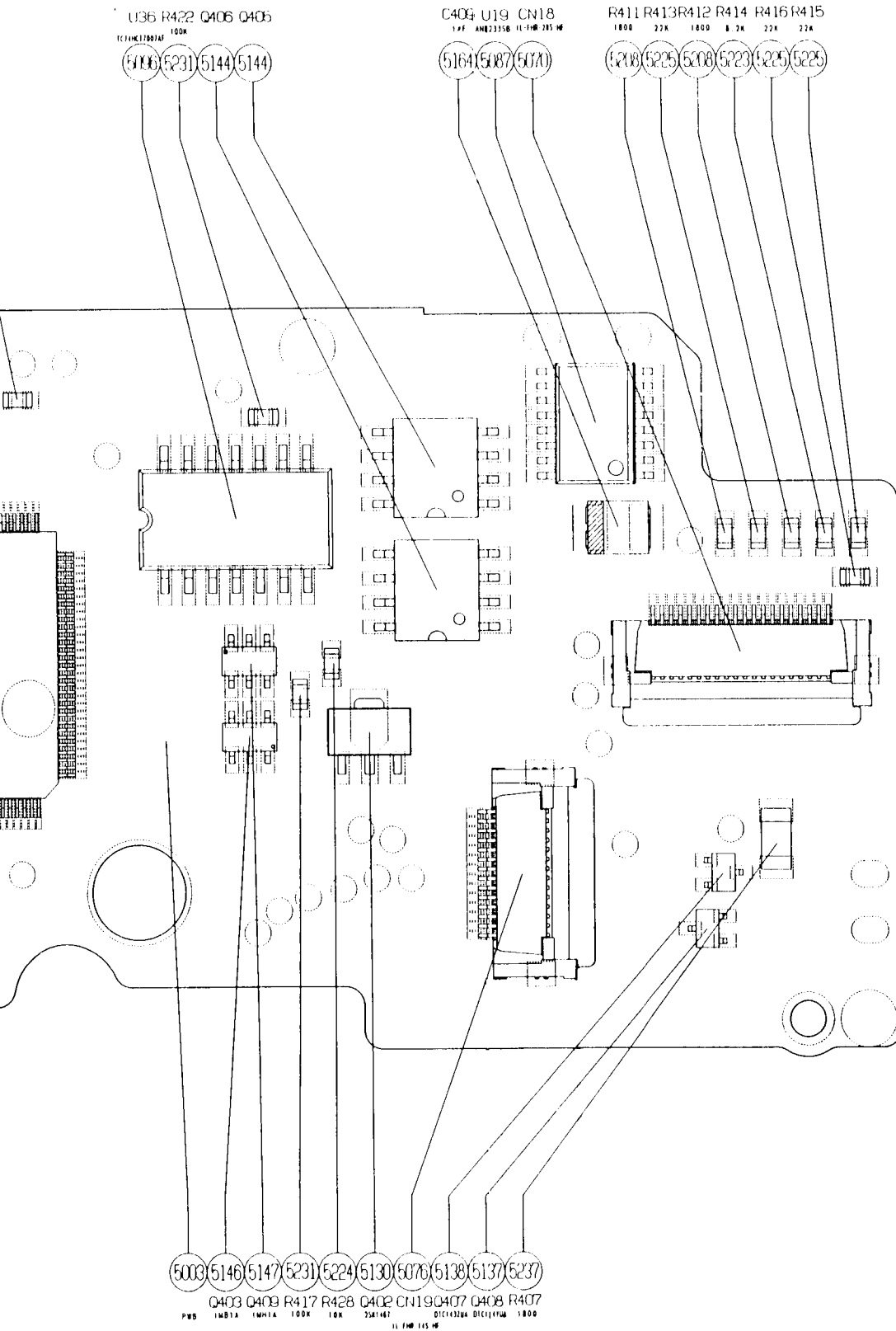
(5231) (5225) (5093) (5181) (5047) (5102) (5083) (5231)



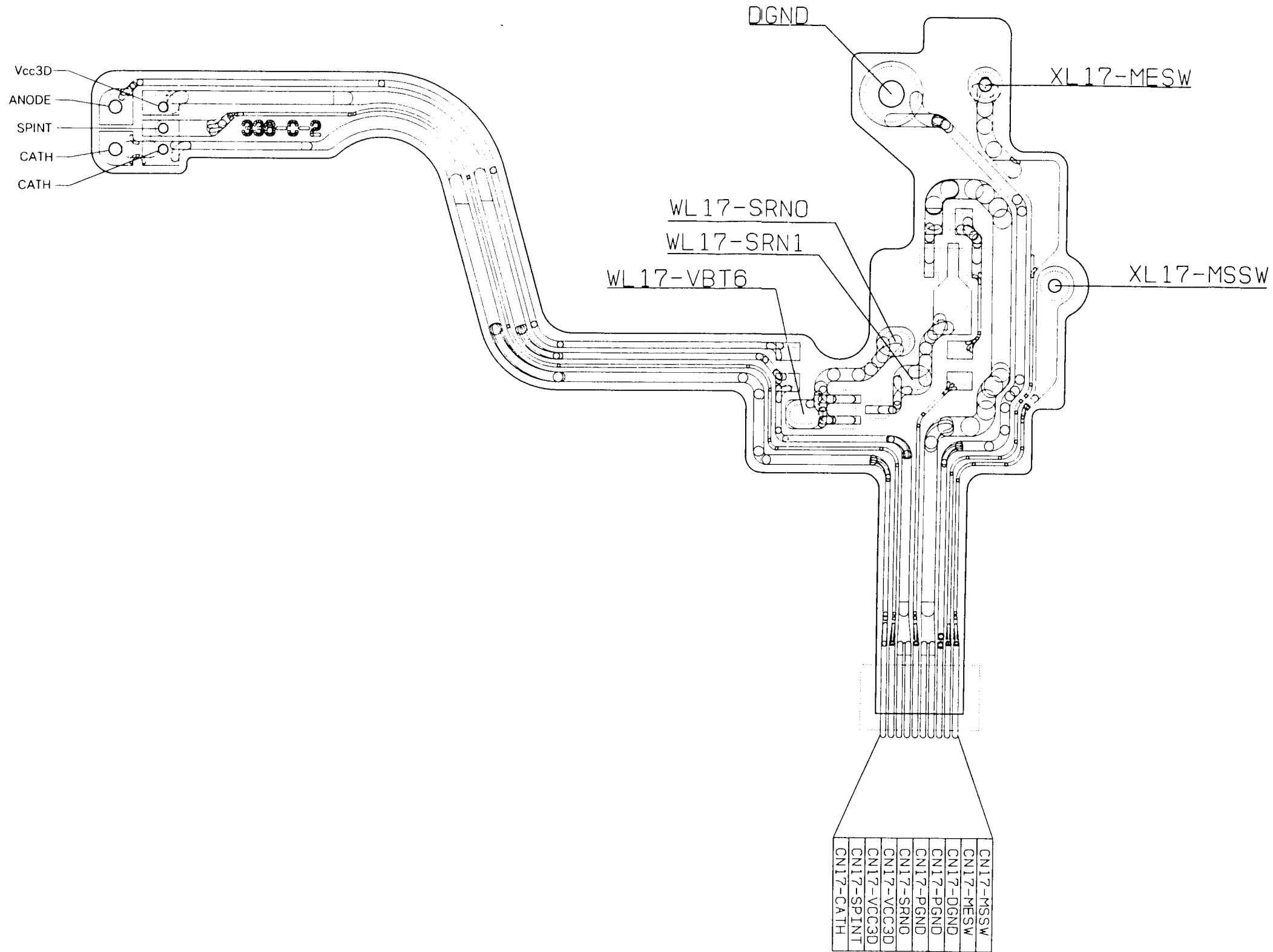
(5188) (5188) (5000) (5064) (5060) (5150) (5204) (5245) (5231) (5193)

C412 C411 C401 C403 C402 D401 R401 R403 R402 C403
1000PF 1000PF 2.2M 2.2M 1800F 050 00 33K 100K 0.14F

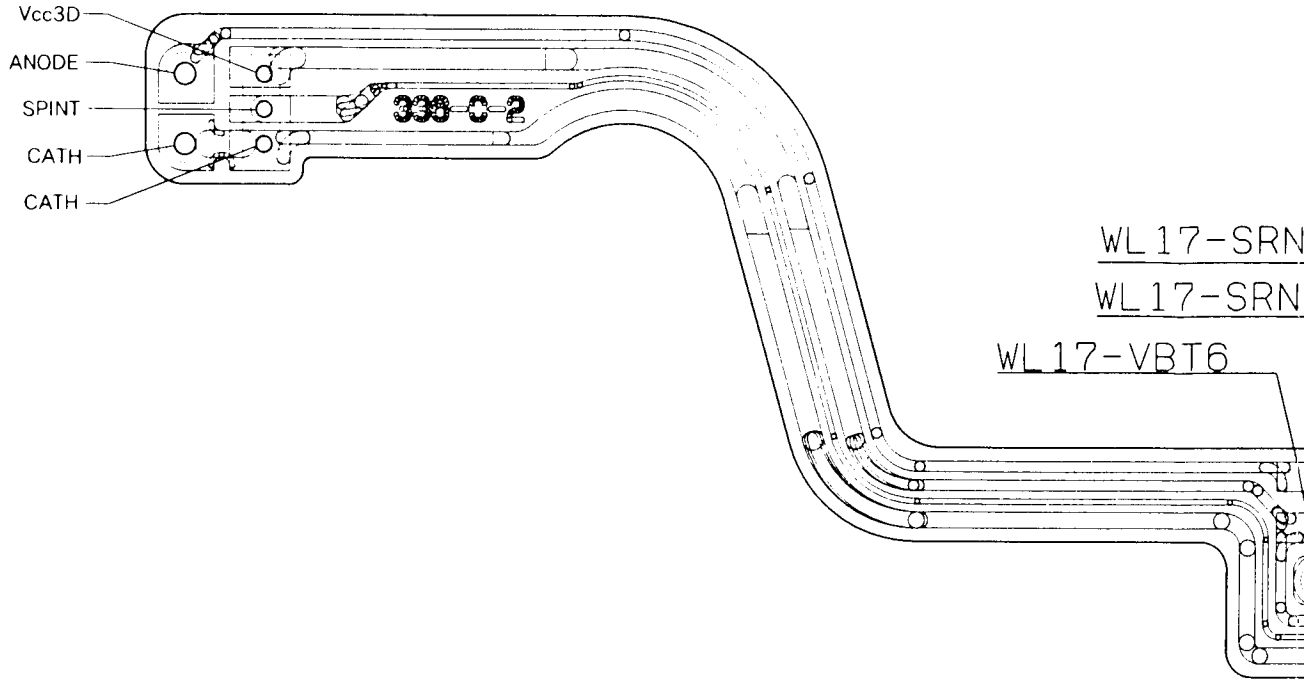
15 APR 1954

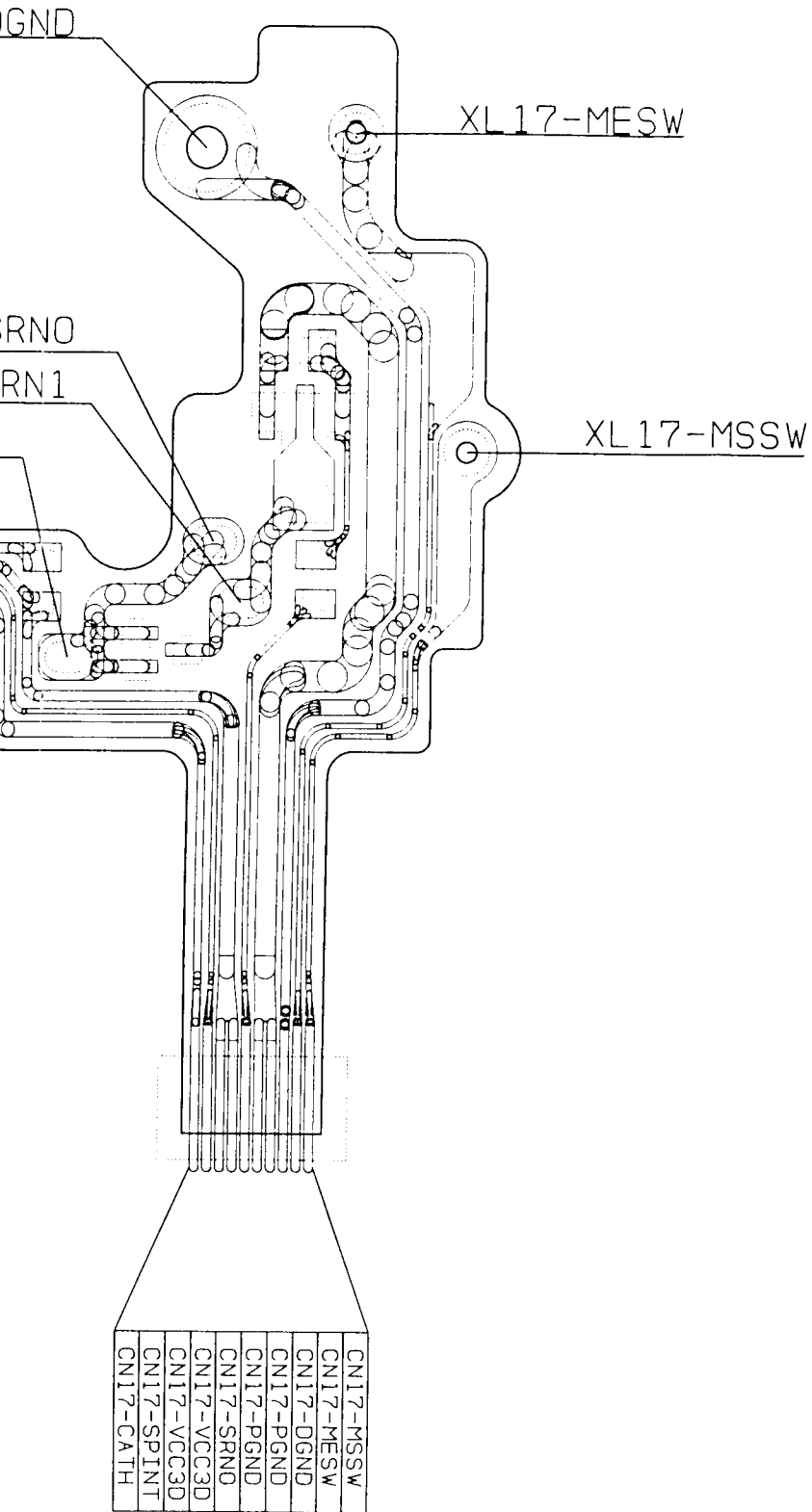


AF 基板
 AF BASE PLATE

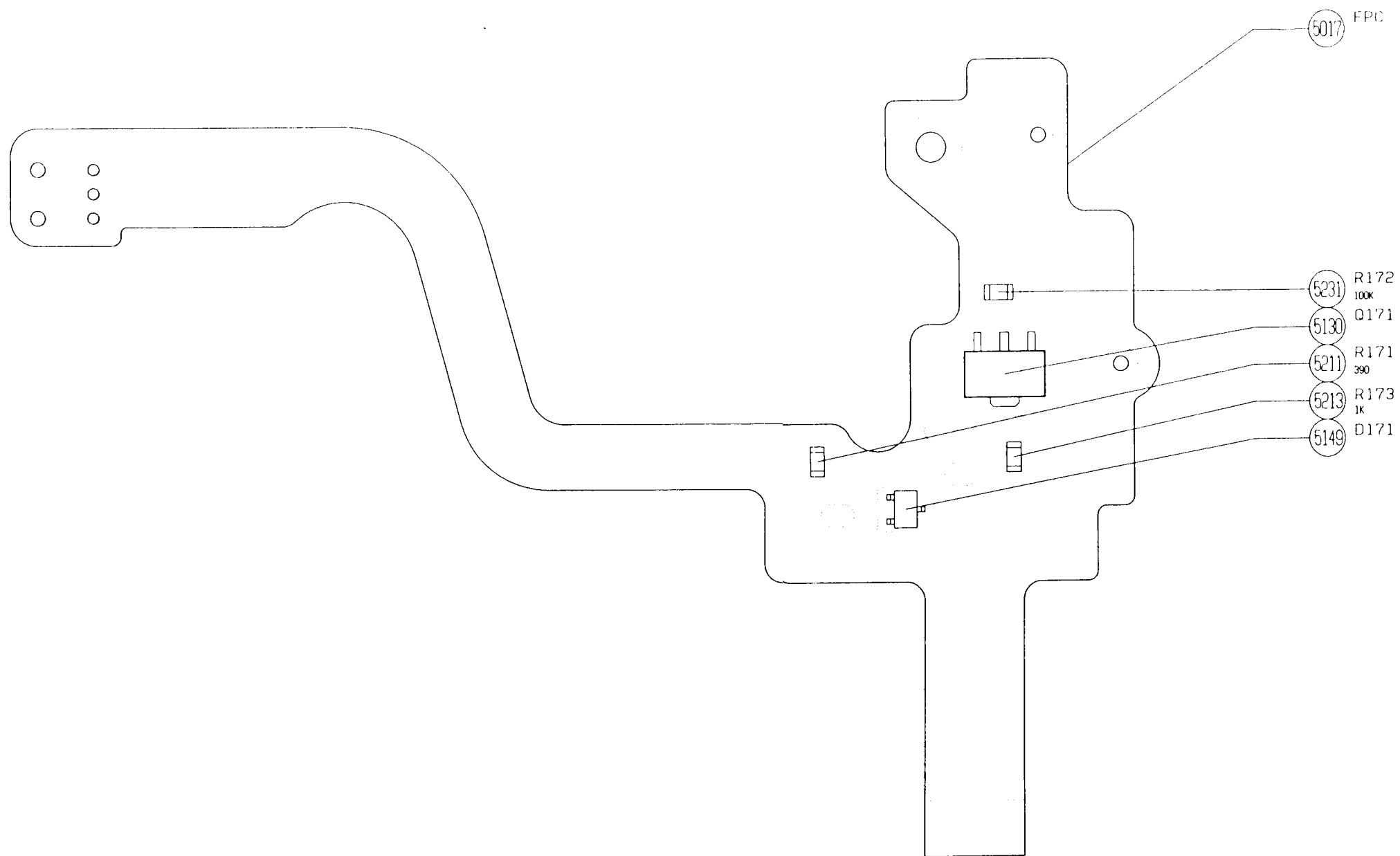


卷上げ FPC
FILM ADVANCE FPC UNIT

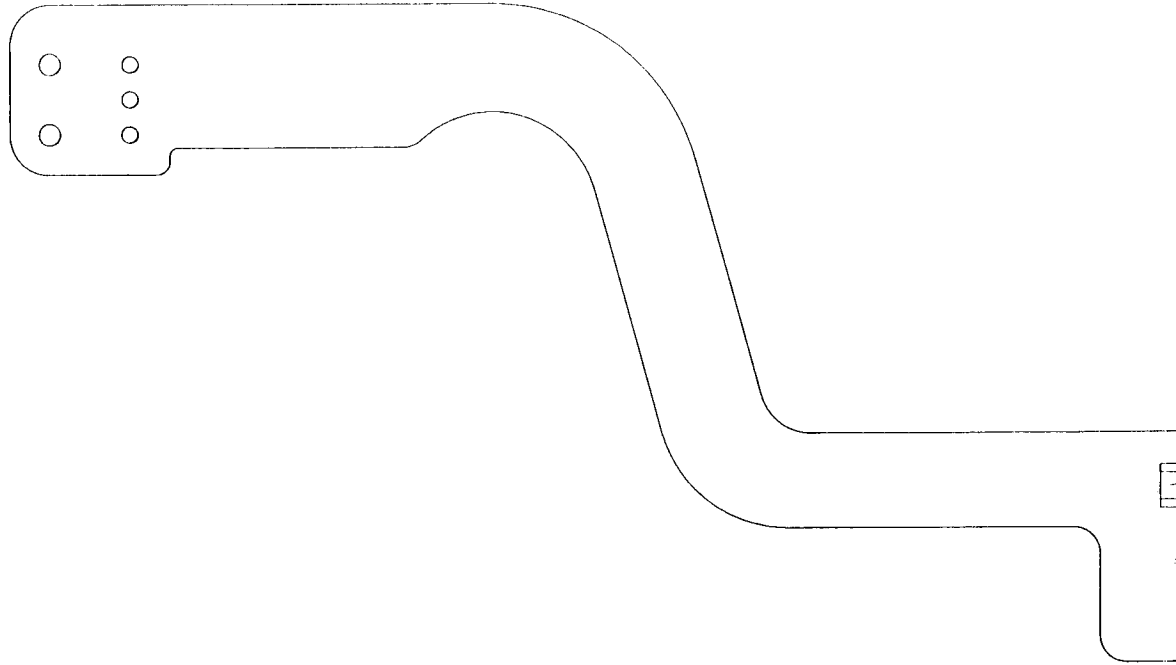


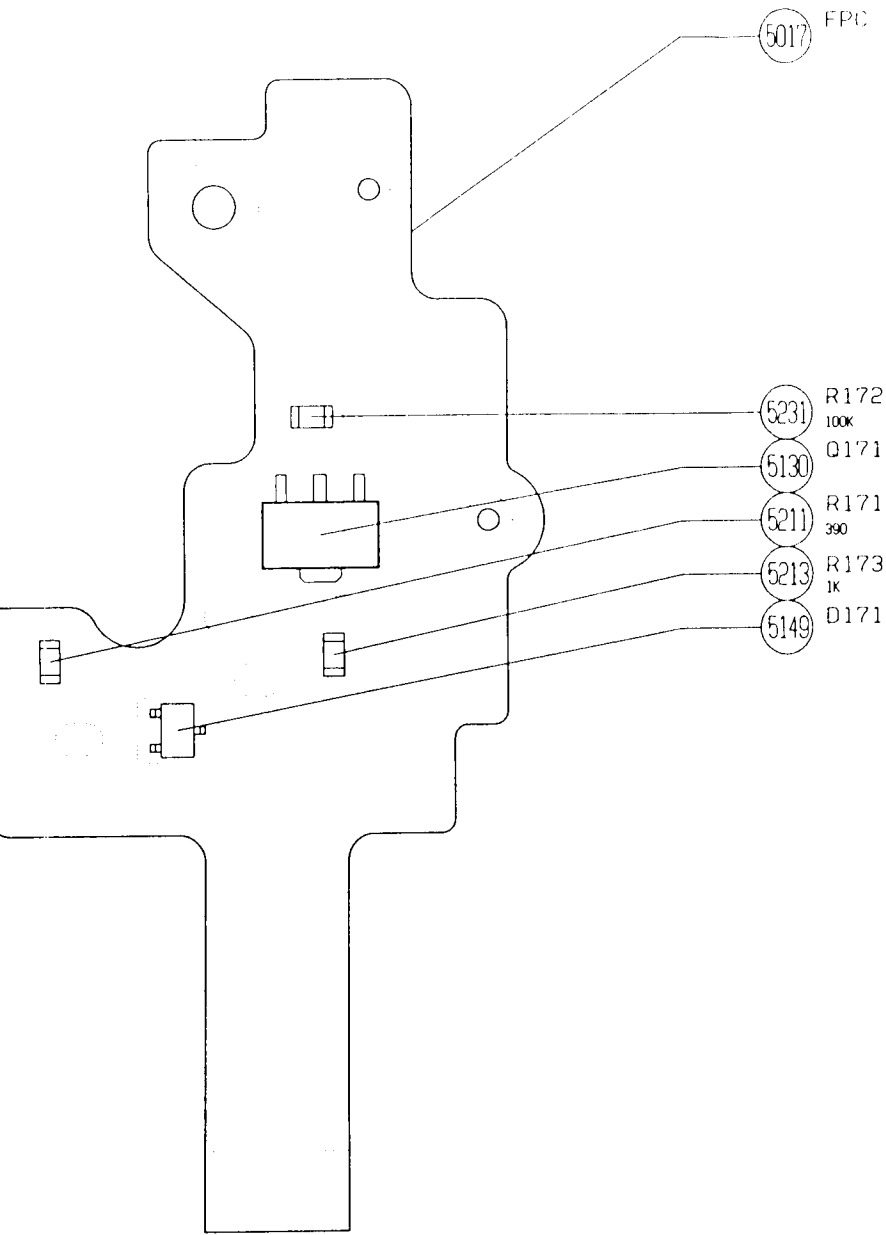


卷上げ FPC
FILM ADVANCE FPC UNIT



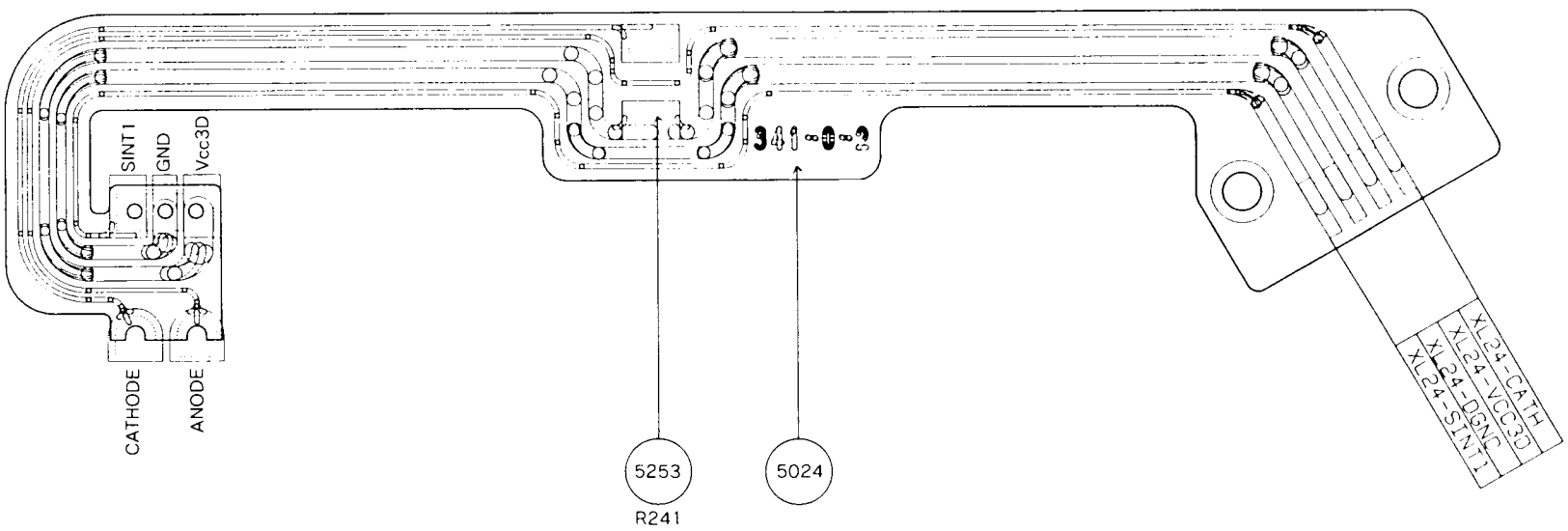
卷上げ FPC
FILM ADVANCE FPC UNIT

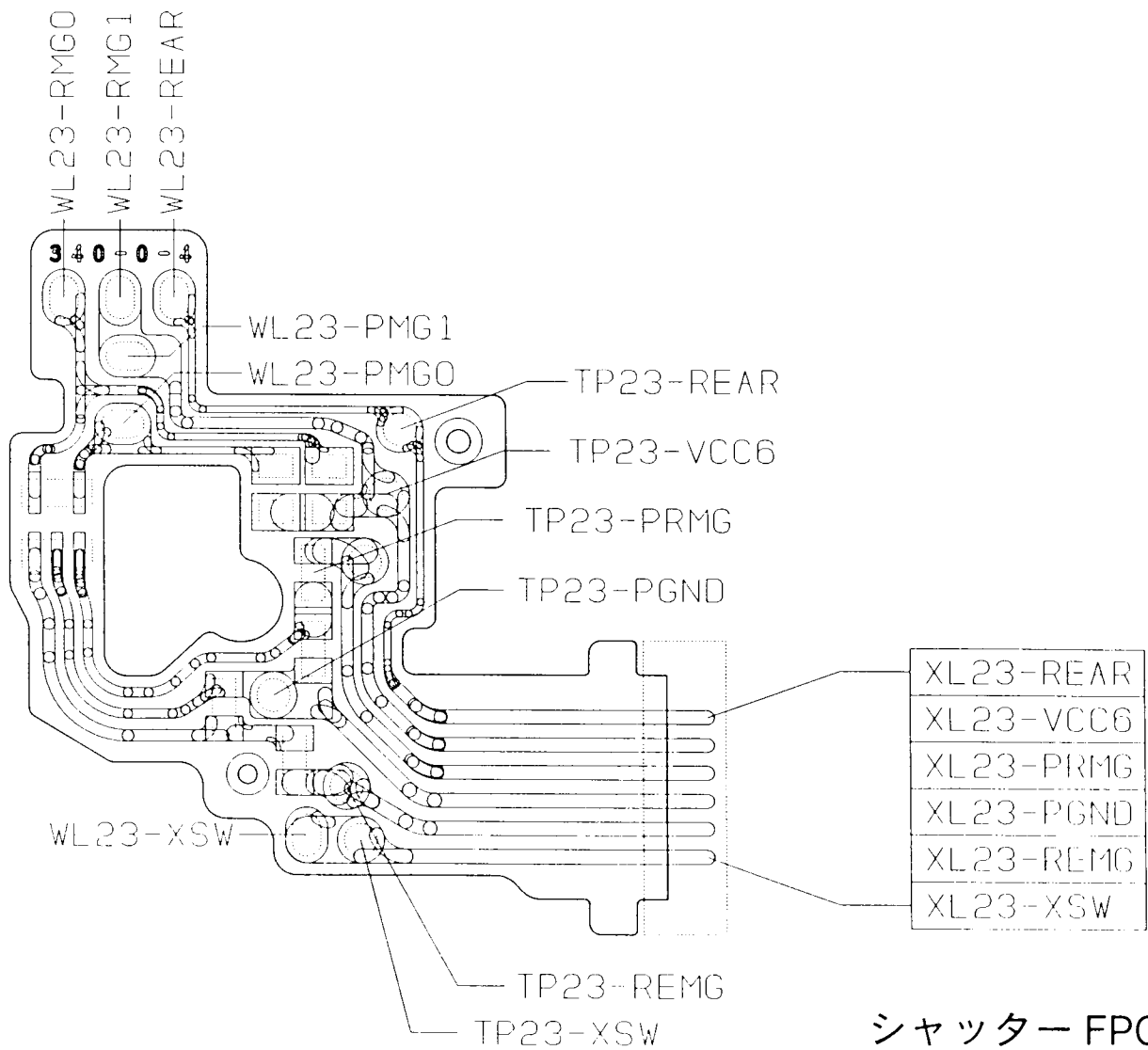




卷上げ FPC
FILM ADVANCE FPC UNIT

シャッター M FPC
SHUTTER M FPC

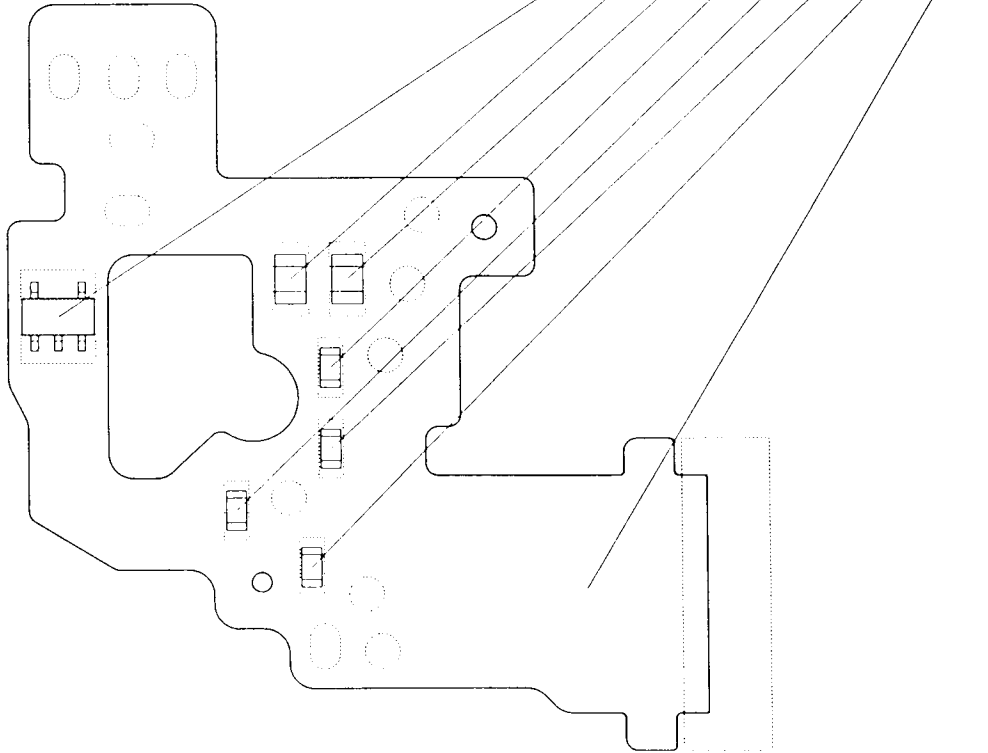




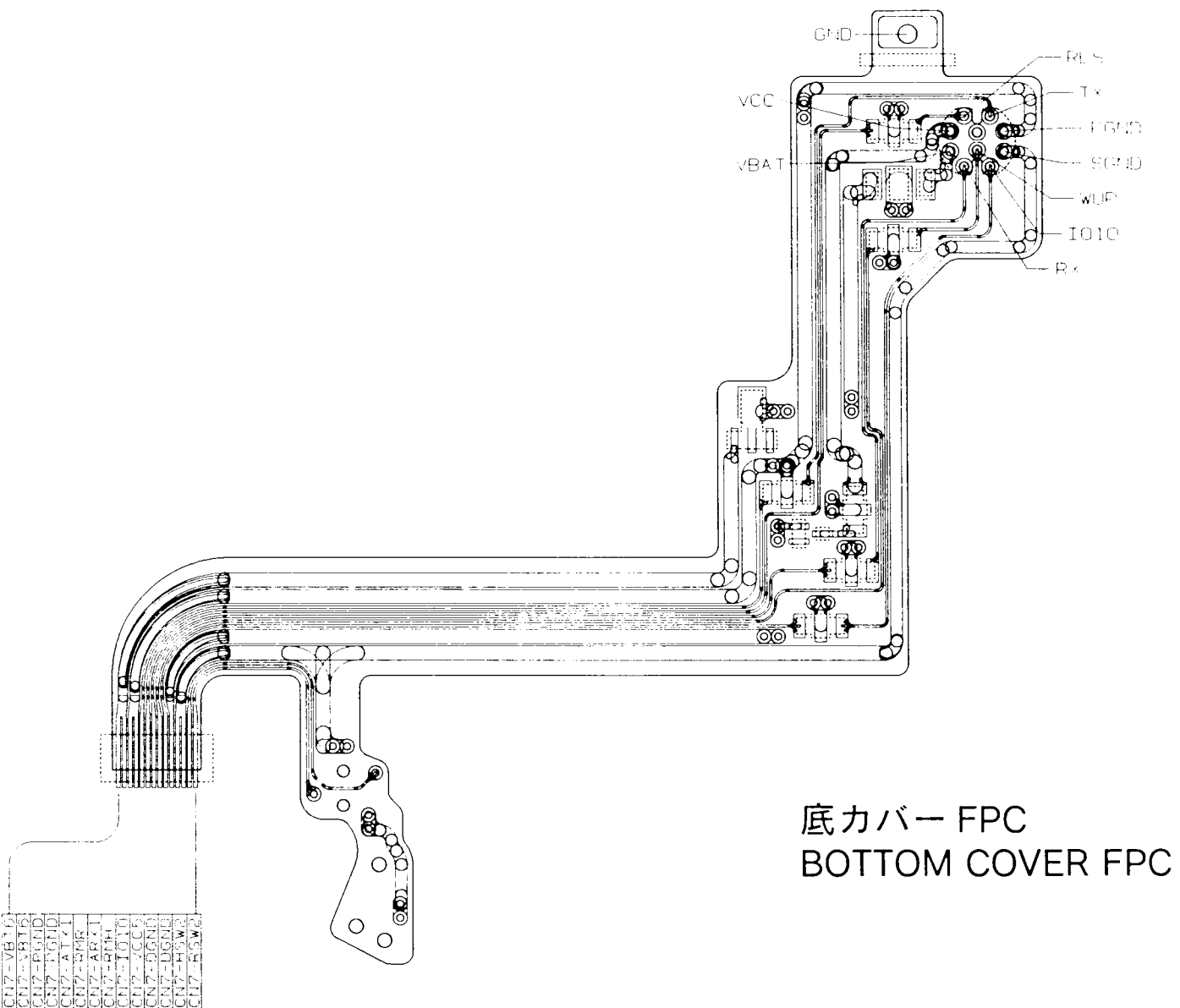
シャッター FPC
SHUTTER FPC

0231	C232	C231	R234	R232	R233	R231	FPC
1N1501	0.033k	0.033k	1.5k	47k	47k	1.5k	

5145	5182	5182	5248	5249	5249	5248	5023
------	------	------	------	------	------	------	------

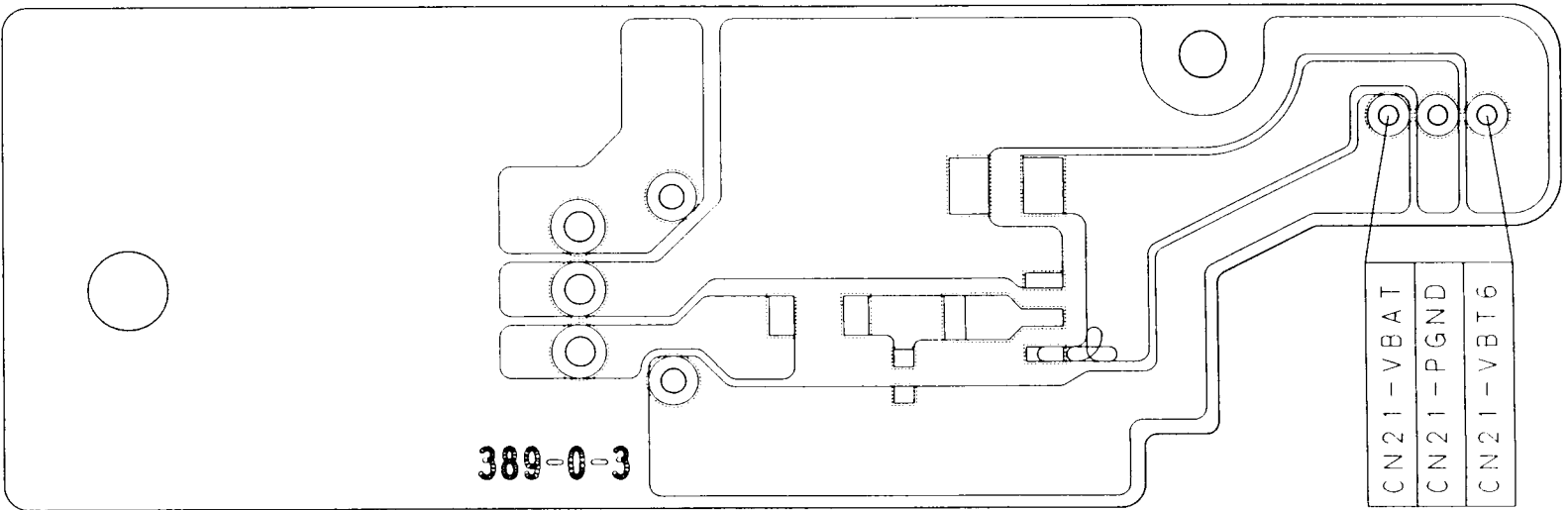


シャッター FPC
SHUTTER FPC

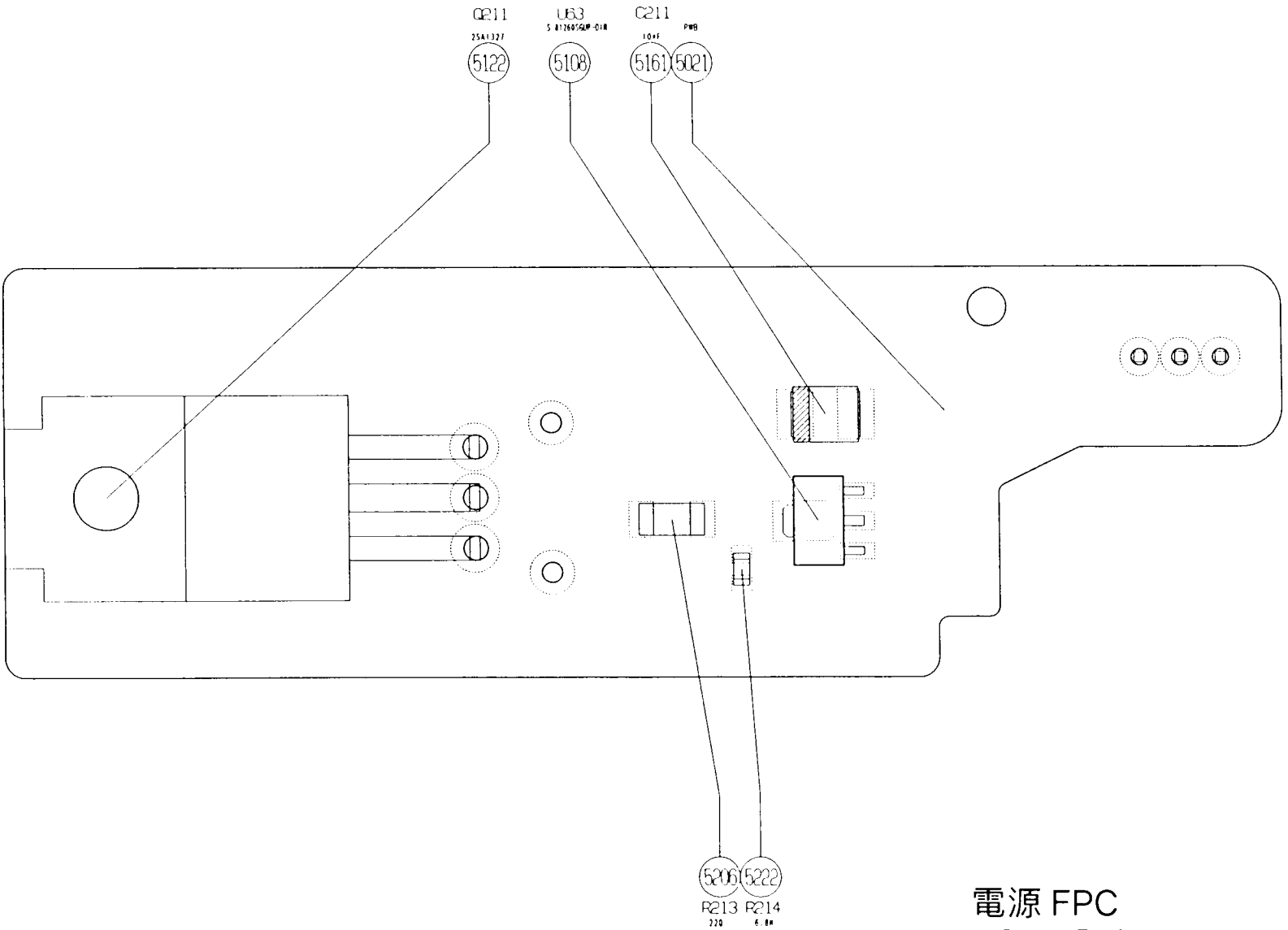


底カバー FPC
BOTTOM COVER FPC

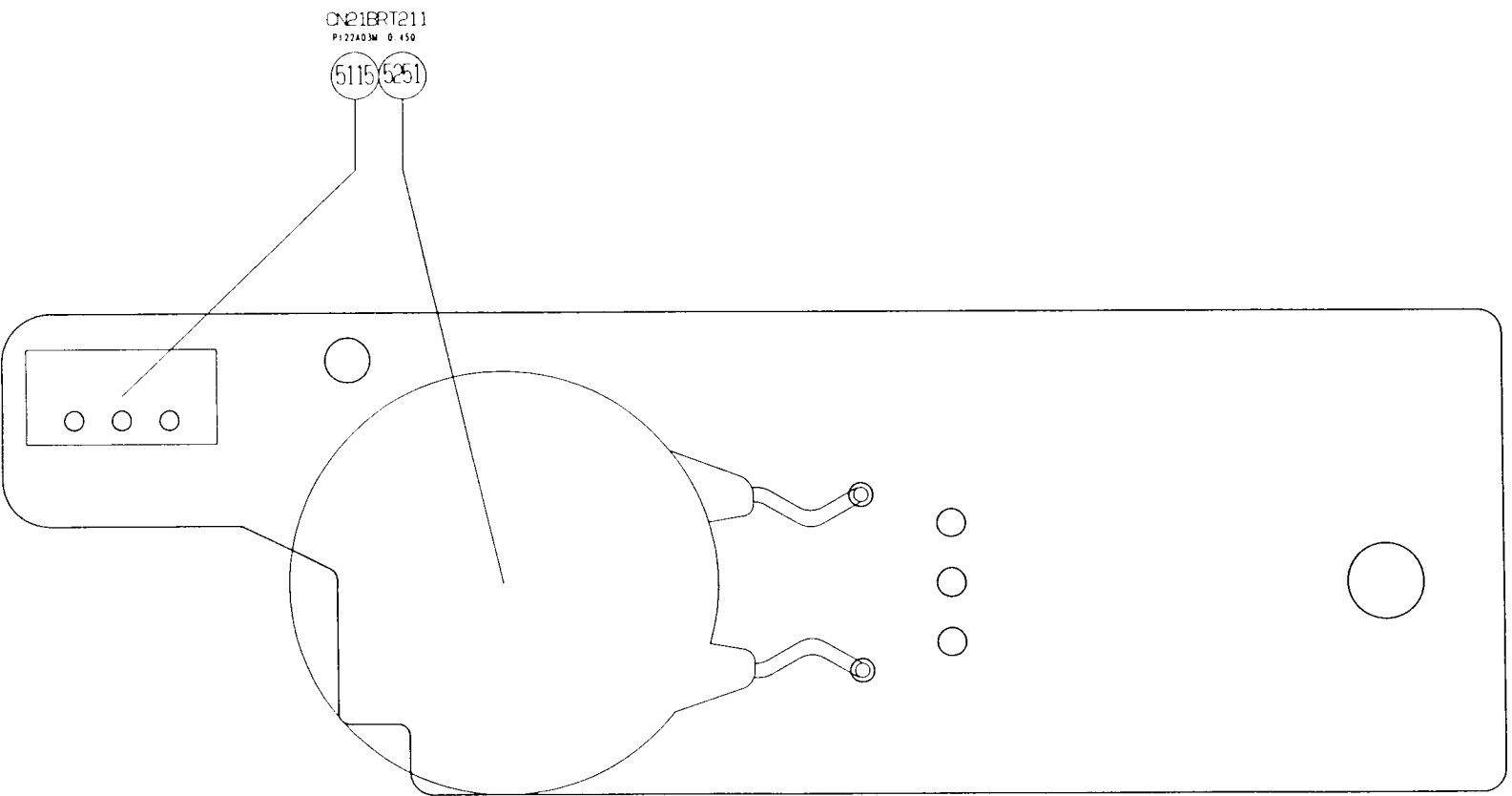
電源 FPC
POWER SOURCE FPC



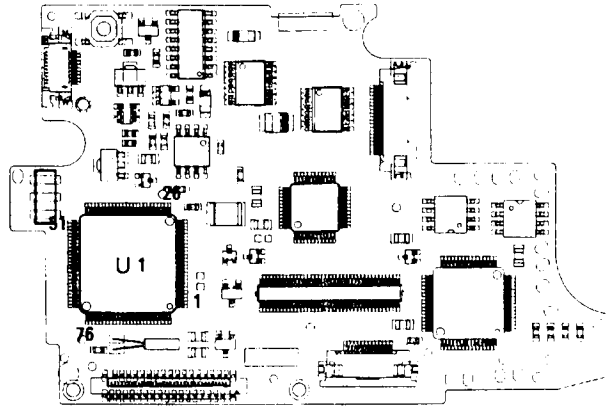
電源 FPC
POWER SOURCE FPC



電源 FPC
POWER SOURCE FPC



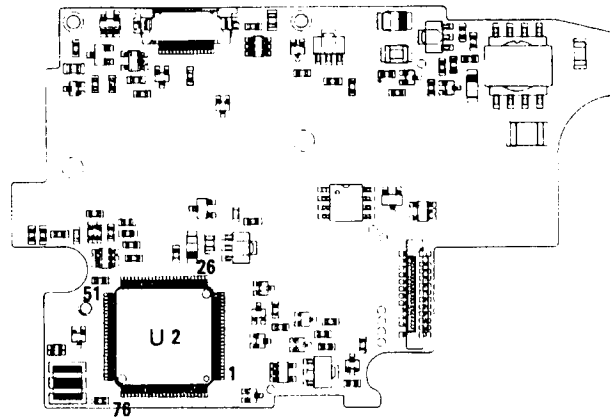
U1
DS-MCU



Pin No.	Name	Comnected point	Function
1	PE4/RMC	VCC3	VCC3 monitor
2	PE5/PWM	Scan1	Scan-driving L output side
3	PE6/TO/ADJ	Scan2	Scan-driving L output side
4	PB0	M52964 LNSL	Wake F contact discriminate
5	PB1/CS0	M52965 DSC out	SQ-MCU communication output
6	PB2/SCK0	M52965 DSK	SIO 0 SQ-MCU communication
7	PB3/SI0	M52965 DSI	
8	PB4/SO0	M52965 DSO	
9	PB5/SCK1	M52964 SBCK	
10	PB6/SI1	M52964 SBSI	SB communication
11	PB7/SO1	M52964 SBSO	
12	PC0	M52964 RSR	
13	PC1	SQ-MCU TTL_START	SB communication
14	PC2	DC-DC	DC-DC control H: ON
15	PC3	M52964 TLC1	H: TTL Sync.ON
16	PC4	M52964 TTLR	L: TTL50μA source ON
17	PC5	M52964 TTLS	L: TTLSB install
18	PC6	SQ-MCU SB_RELEASE	SB release sequence =L
19	PC7	MAIN_SW	Main SW
20	PH0	AF_MCU PIKAPINN	Require AF illuminater
21	PH1	WSTART_SW	Film winding start SW
22	PH2		System reset output H: reset
23	PH3	AF start button SW	Focus start
24	PH4	CW1A	Command dial1
25	PH5	CW1B	Command dial1
26	PH6	CW2A	Command dial2
27	PH7	CW2B	Command dial2
28	PA0/AN0	M52964 SBPL	H: TTL clamp ON
29	PA1/AN1	M52964 SBTR	H: RDY receiving direction
30	PA2/AN2	Sync.mode ,Camera back SW	Upper:SCAN1 Lower:SCAN2
31	PA3/AN3	ISO ,Custom	
32	PA4/AN4	Lock button ,BKT set control	
33	PA5/AN5	Preview	
34	PA6/AN6	Exp. compenstion, Back light	
35	PA7/AN7	F area mode ,Exposure mode	
36	RST	Reset	
37	EXTAL	4.19MHz	
38	XTAL		
39	Vss	GND	
40		N.C.	
41		GND	
42	AVref	VBAT3	A/D power supply
43	AVss	GND	
44	VL	VL	LCD power supply

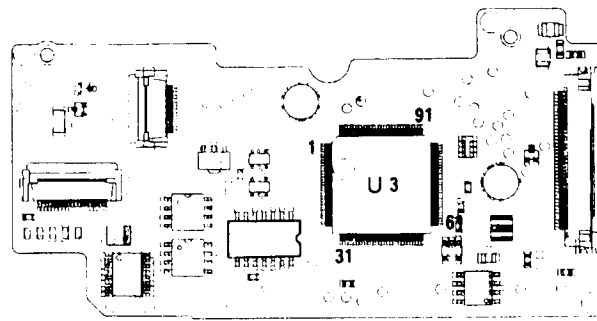
Pin No.	Name	Connected point	Function
45	VLC3	(VL)	LCD power supply
46	VLC2	1/3 Vdd	
47	VLC1	2/3 Vdd	
48	COM0	COM0	common
49	COM1	COM1	
50	COM2	COM2	
51	COM3	COM3	
52	SEG0	SEG0	Top side
53	SEG1		
54	SEG2		
55	SEG3		
56	SEG4		
57	SEG5		
58	SEG6		
59	SEG7		
60	SEG8		
61	SEG9		
62	SEG10		
63	SEG11		
64	SEG12		
65	SEG13		
66	SEG14		
67	SEG15	SEG15	
68	SEG16/PD0	SEG16	Top side LCD segment
69	SEG17/PD1	SEG17	
70	SEG18/PD2	SEG18	
71	SEG19/PD3	SEG19	
72	SEG20/PD4	N.C.	
73	SEG21/PD5	N.C.	
74	SEG22/PD6	N.C.	
75	SEG23/PD7	Q309	VCC6 control
76	SEG24/PF0	SEG20	Top side LCD segment
77	SEG25/PF1	SEG21	
78	SEG26/PF2	SEG22	
79	SEG27/PF3	SEG23	
80	SEG28/PF4	SEG0	Rear side LCD segment
81	SEG29/PF5	SEG1	
82	SEG30/PF6	SEG2	
83	SEG31/PF7	SEG3	
84	SEG32/PG0	SEG4	
85	SEG33/PG1	SEG5	
86	SEG34/PG2	SEG6	
87	Vdd	Vdd	Power source
88	NC	Vdd	
89	Vss	Vss	
90	TX	32KHz	32KHz
91	TEX		
92	SEG35/PG3	SEG7	Rear side LCD segment
93	SEG36/PG4	SEG8	
94	SEG37/PG5	SEG9	
95	SEG38/PG6	SEG10	
96	SEG39/PG7	N.C.	Not in use
97	PER0/INT0/EC0	GND	
98	PE1/INT1	GND	
99	PE2/INT2	M52964 WUP	Wake up input
100	PE3/INT3/NMI	M52965 DSC	SQ-MCU communication input

U 2
SQ-MCU



Pin No.	Name	Connected point	Function
1	P22	M52965	SL2
2	P23	M52965	CSGI (M52925)
3	P24	M52965	CLKI (M52925)
4	P25	M52965	CSRI (M52925)
5	P26	M52964	RMHS
6	P27	M52964	RMRS
7	P30	M52964	HSW (Pre-release SW sig.)
8	P31	M52964	RSW (Release SW sig.)
9	VSS		DGND
10	P32	M52964	R2S0 (R2SW)
11	P33	M52964	Xout
12	P34	M52964	CIS
13	P35	M52964	RDYC
14	P36	M52964	I10
15	P37/CLK	M52964	O10
16	P40/SIN0	M52964	ARX
17	P41/SOT0	M52964	ATX
18	P42/SCK0	M52964	TLC2
19	P43/SIN1	M52965	SI (Clock SIO in)
20	P44/SOT1	M52965	SO (Clock SIO out)
21	VCC		VCC3
22	P45/SCK1	M52965	SCLK (Clock SIO CLK)
23	P46/ADTG	M52965	CI0 (Clock SIO CIO)
24	P47	LED drv Tr	Warning LED
25	P70	LED drv Tr	Self-timer LED
26	P71	1L MOS	Illuminator power supply
27	P72		SB Release
28	DVR+		+ 3 V
29	DVSS		AGND
30	P73/DA00	M52925 Buffer	M52925 D/A
31	P74/DA01		
32	AVCC		+ 3 V
33	AVR+		+ 3 V
34	AVR-		AGND
35	AVSS		AGND
36	P50/AN0		F-F0
37	P51/AN1		Film advance mode
38	P52/AN2		Voltage for battery
39	P53/AN3	M52925 Buffer	TTL control monitor (M52925)
40	VSS		DGND
41	P54/AN4	M52925 Buffer	Temperature detection
42	P55/AN5		
43	P56/AN6		
44	P57/AN7		AGND

U3
AF-MCU



Pin No.	Name	Connected point	Function
1	VCC		VCC 5
2	PC0/A0	DX2	DX2
3	PC1/A1	DX3	DX3
4	PC2/A2	DX4	DX4
5	PC3/A3	DX5	DX5
6	VSS		DGND
7	PC4/A4	DX6	DX6
8	PC5/A5	FD LED	+ (Over)
9	PC6/A6	FD LED	○ (Proper)
10	PC7/A7	FD LED	- (Under)
11	PB0/A8	FD LED	▼ Left
12	PB1/A9	FD LED	▼ Right
13	PB2/A10	FD LED	Up
14	PB3/A11	FD LED	Center
15	VSS		DGND
16	PB4/A12	FD LED	Down
17	PB5/A13	FD LED	Front focus
18	PB6/A14	FD LED	● In-focus
19	PB7/A15	FD LED	Rear focus
20	PA0/A16	F contact	FPWR C (F contact power control)
21	PA1/A17	INT control	INT C (Interrupter control)
22	PA2/A18	M52964 (out)	RSW (Release SW sig)
23	PA3/A19	M52964 (out)	HSW (Pre-release SW sig)
24	VSS		DGND
25	PA4/A20/IRQ4		SQ_BUSY SQ-MCU
26	PA5/A21/IRQ5	SQ-MCU	RLS SG (Release sig)
27	PA6/A22/IRQ6	SQ-MCU	AF_E (AF accept)
28	PA7/A23/IRQ7	B contact	RW1 INT B contact
29	P67/IRQ3/CS7		N.C
30	P66/IRQ2/CS6		N.C
31	P65/IRQ1		N.C
32	P64/IRQ0		N.C
33	VCC		VCC 5
34	PE0/D0	CCD	CCD D0
35	PE1/D1	CCD	CCD D1
36	PE2/D2	CCD	CCD D2
37	PE3/D3	CCD	CCD D3
38	VSS		DGND
39	PE4/D4	CCD	CCD D4
40	PE5/D5	CCD	CCD STB-R
41	PE6/D6	CCD	CCD STB-C
42	PE7/D7	CCD	CCD STB-L
43	PD0/D8		Double lock SW
44	PD1/D9		Focus start SW
45	PD2/D10		Lens release SW
46	PD3/D11		AF-MODE SW2
47	VSS		DGND
48	PD4/D12		AF-MODE SW1
49	PD5/D13	EC contact	EC Detection
50	PD6/D14		Trigger for spot metering (Horizontal)
51	PD7/D15		Trigger for spot metering (Vertical)
52	VCC		VCC 5
53	P30/TXD0	SQ-MCU	SQ_SI

Pin No.	Name	Connected point	Function
54	P31/TXD1	EEPROM	EEPROM SI
55	P32/RXD0	SQ-MCU	SQ-SO
56	P33/RXD1	EEPROM	EEPROM SO
57	P34/SCK0	SQ-MCU	SQ CLK SO
58	P35/SCK1	EEPROM	EEPROM CLK
59	VSS		DGND
60	P60/DREQ0/CS4	EEPROM	EEPROM CS
61	P61/TEND1/CS5		BHR Trigger output
62	P62/DREQ1		THR Trigger output
63	P63/TEND1	SQ-MCU	release accept
64	P27/P07/TIOCB5/TMO1	SQ-MCU	Lens DRV sg
65	P26/P06/TIOCA5/TMO0	SQ-MCU	AF CIO
66	P25/P05/TIOCB4/TMCI1	DS-MCU	AF Illuminator
67	P24/P04/TIOCA4/TMRI1	CCD	CCD CLK
68	P23/P03/TIOCD3/TMCI0	EEPROM	EEPROM WP
69	P22/P02/TIOCC3/TMRI0	MDIC INT1	PWM LO → HI break
70	P21/P01/TIOCB3		N.C
71	P20/P00/TIOCA3	MDIC INT2	PWM LO → HI break
72	WDT0VF WDT OUT		
73	RES	DS-MCU	RESET
74	NMI		VCC 5
75	STBY		VCC 5
76	VCC		VCC 5
77	XTAL		X' TAL
78	EXTAL		X' TAL
79	VSS		DGND
80	PF7/clock 20MHz	N.C	
81	VCC	VCC 5	
82	PF6/AS	ASCK	M52965
83	PF5/RD	ALCK	M52965
84	PF4/HWR	ASDA	M52965
85	PF3/LWR	AFA4	M52965
86	PF2/WAIT/BREQ0	AFA3	M52965
87	PF1/BACK	AFA2	M52965
88	PF0/BREQ	AFA1	M52965
89	P50/TXD2	L SO (D contact)	D contact Nch Mos
90	P51/RXD2	L SI (D contact)	D contact
91	P52/SCK2	L CK (C contact)	
92	P53/ADTRG	SYNC	CCD
93	AVCC	VCC 5	
94	VREF	+4V	
95	P40/AN0	CCD-L/R (shard)	CCD
96	P41/AN1	AGND	
97	P42/AN2	AGND	
98	P43/AN3	AGC-L	CCD
99	P44/AN4	AGC-C	CCD
100	P45/AN5	AGC-R	CCD
101	P46/AN6/DA0	Vcc12V monitor(A/D)	Vcc 12V monitor
102	P47/AN7/DA1	AIN for EC	M52965
103	AVSS	AGND	
104	VSS	DGND	
105	P17/PO15/TIOCB2/TCLKD	B contact	
106	P16/PO14/TIOCA2	N.C	
107	P15/PO13/TIOCB1/TCLKC	H contact	
108	P14/PO12/TIOCA1	N.C	
109	P13/PO11/TIOCD0/TCLKB	Interrupter	
110	P12/PO10/TIOCC0/TCLKA	Interrupter	
111	P11/PO9/TIOCB0/DACK1	CHF & CHR Trigger	
112	P10/PO8/TIOCA0/DACK0	CVF & CVR Trigger	
113	MD0	VCC 5	
114	MD1	VCC 5	
115	MD2	DGND	
116	PG0/CAS/OE	LHF & LHR Trigger	
117	PG1/CS3	LVF & LVR Trigger	
118	PG2/CS2	R/W2 OUT	E contact
119	PG3/CS1	RHF & RHR Trigger	
120	PG4/CS0	RVF & RVR Trigger	

Inspection item	Standard	Remarks
M. B. F	Standard : 46.67 ± 0.02 mm Parallel : 0.02mm	J 1 8 0 0 1 Dial gauge
Frame (1) Size (2) Frame position (3) Frame-to-frame space	Width : 2.4 ± 0.08 mm / Depth : 3.6 ± 0.08 mm Vertical difference : 0.4 mm Horizontal difference C S : 0.4 ± 0.5 mm Other : 0.4 ± 0.2 mm C S : 2 ± 1.0 mm Other : 2 ± 0.5 mm	Vernier calipers ISO 100 Film
Battery check voltage (1) First level (2) Second level	Alkaline Dropping : 9.4 ± 0.3 V Recovering : 10.0 ± 0.3 V Ni-MN Dropping : 11.2 ± 0.3 V Recovering : 11.7 ± 0.3 V Alkaline Dropping : 9.0 ± 0.3 V Recovering : 10.0 ± 0.3 V Ni-MN Dropping : 11.0 ± 0.3 V Recovering : 11.7 ± 0.3 V	Use a DC regulated power supply with no resistor.
Current consumption Main SW OFF Main SW ON " "	6.0μ A (Pre-release timer OFF) 6.0μ A (Pre-release timer ON) 25.0 mA (Illuminator • EL-ON) 30.0 mA	

TOOLS

1. TOOLS FOR F5

TOOL No.	NAME
J 1 5 3 2 8	カメラ通信工具 CAMERA COMMUNICATION TOOL
J 1 5 3 2 8-1	10ピンコネクター通信工具 10 PIN CONECTOR COMMUNICATION TOOL
J 1 5 3 2 8-2	AE用CCD位置出し工具 AE CCD POSITION ADJUSTMENT TOOL
J 1 5 3 3 1	スプロケット歯位置出し工具 SPROCKET TEETH PLACING DAUGE
J 1 8 2 6 6	AF調整用Zレンズ AF TESTING LENS
J 1 8 2 6 8	ミラー45度出し工具 MIRROR ANGLE ADJUSTMENT TOOL
J 1 8 2 7 3	マルチカム1300 AFチャート AF ADJUSTMENT CHART
J 1 8 2 7 5 A	点検・調整ソフト NEC 5.0インチ INSPECTING & ADJUSTMENT F.D. FOR NEC PC 5.0'
J 1 8 2 7 5 B	点検・調整ソフト NEC 3.5インチ INSPECTING & ADJUSTMENT F.D. FOR NEC PC 3.5'
J 1 8 2 7 5 C	点検・調整ソフト IBM 5.0インチ INSPECTING & ADJUSTMENT F.D. FOR IBM PC 5.0'
J 1 8 2 7 5 D	点検・調整ソフト IBM 3.5インチ INSPECTING & ADJUSTMENT F.D. FOR IBM PC 3.5'