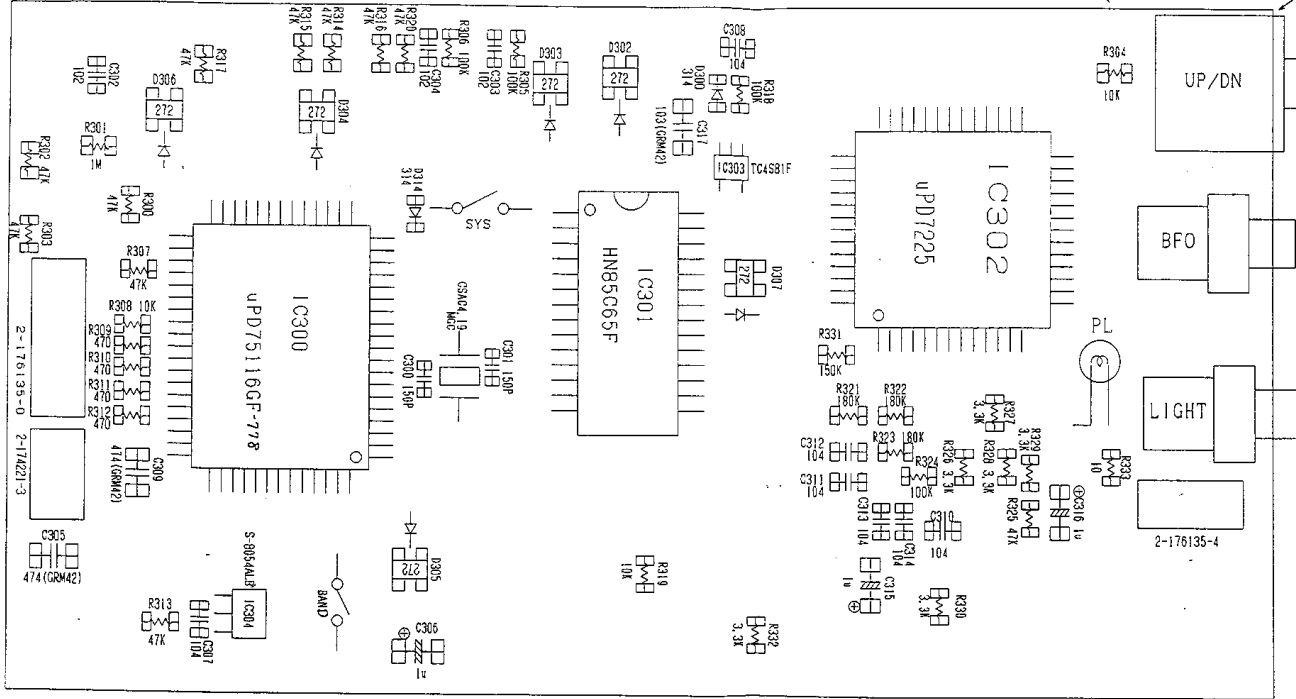
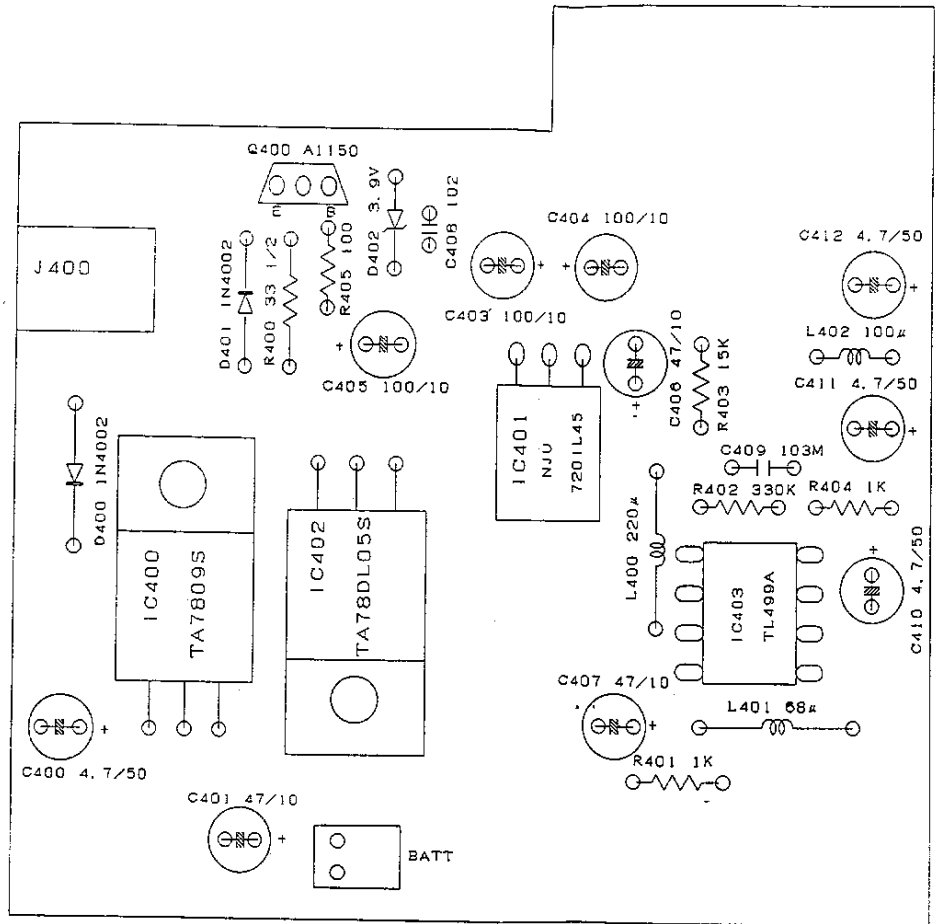


ハルスSW固定用足は半田面以下にカットしてから配線する。半田付ス。



HSC-050 CPU (92/03/14)

AE-300

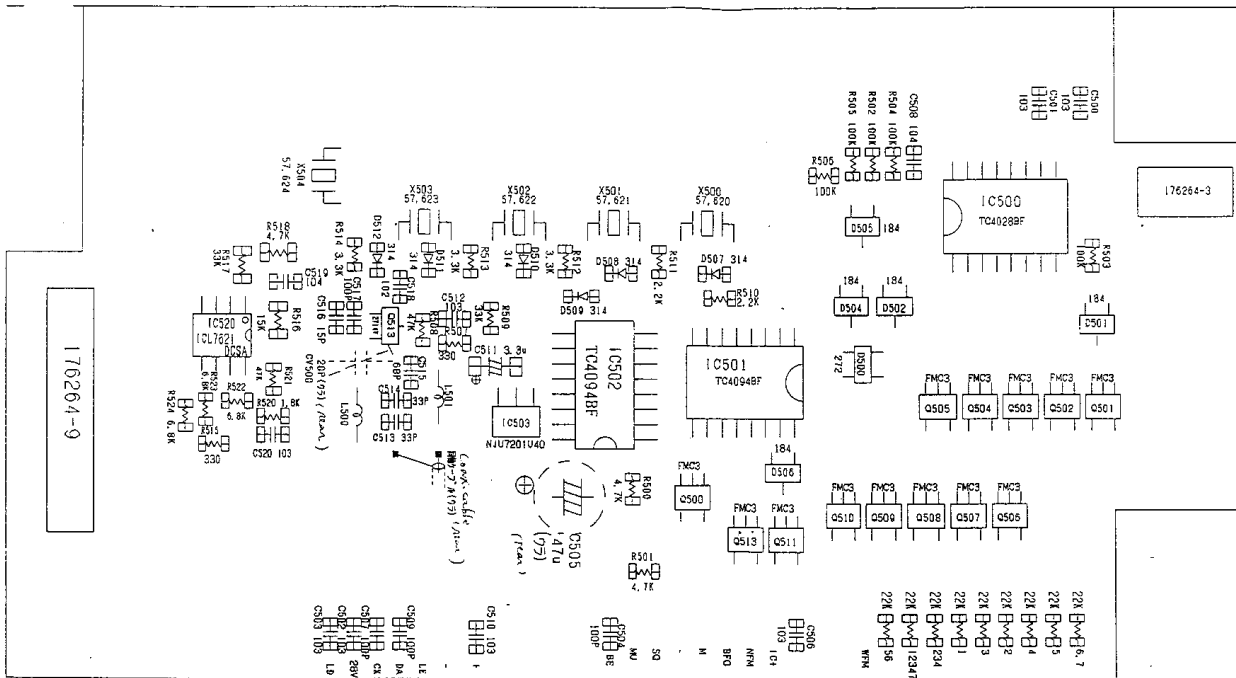


AR-4000 Power Supply 部品面部品配置
 (HSC-050)

注) 半田面部品の足は0.5mm以下に半田付けの事

AE-300/400

300-

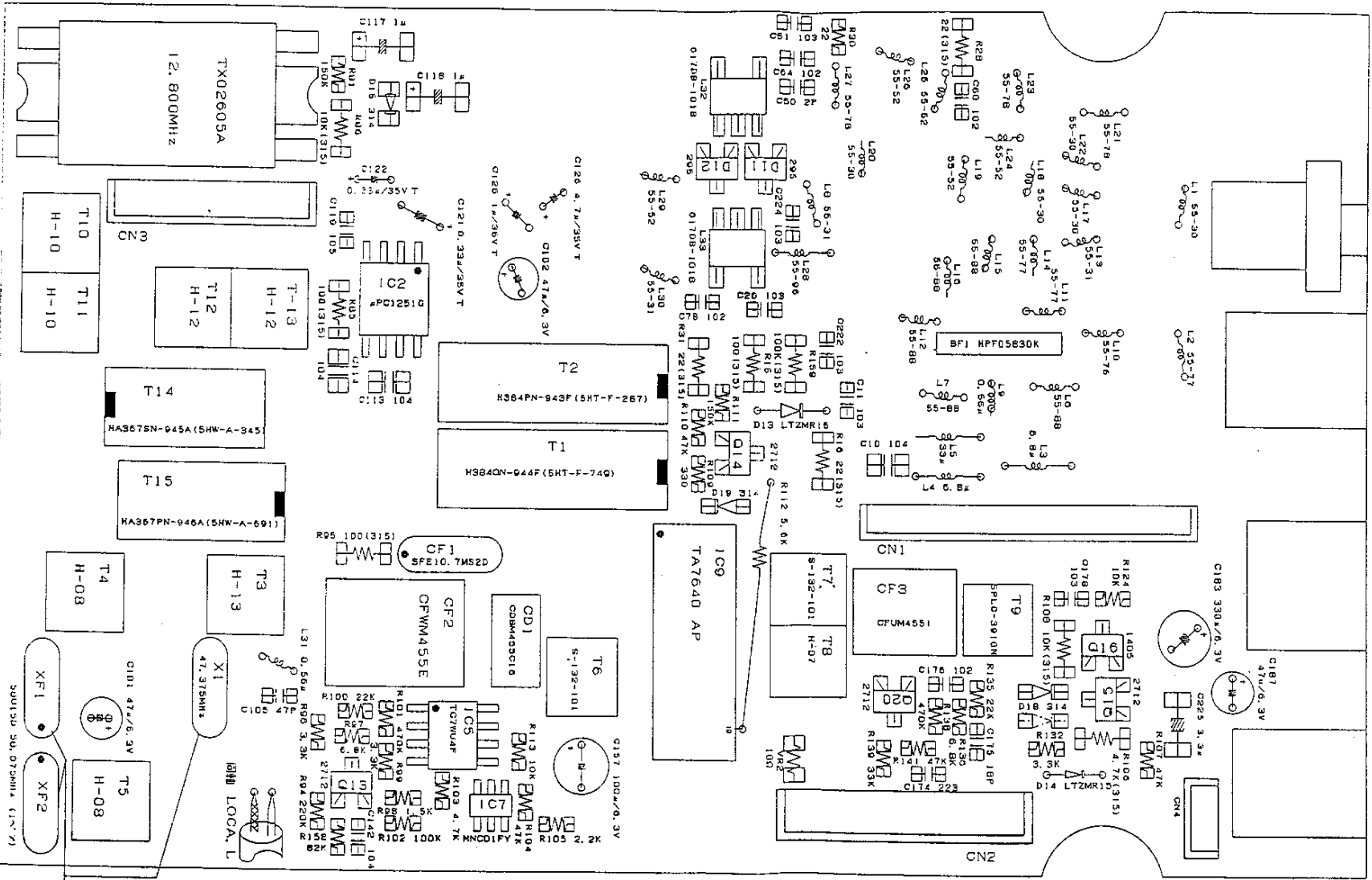


176264-9

176264-3

CV500 (20pF)

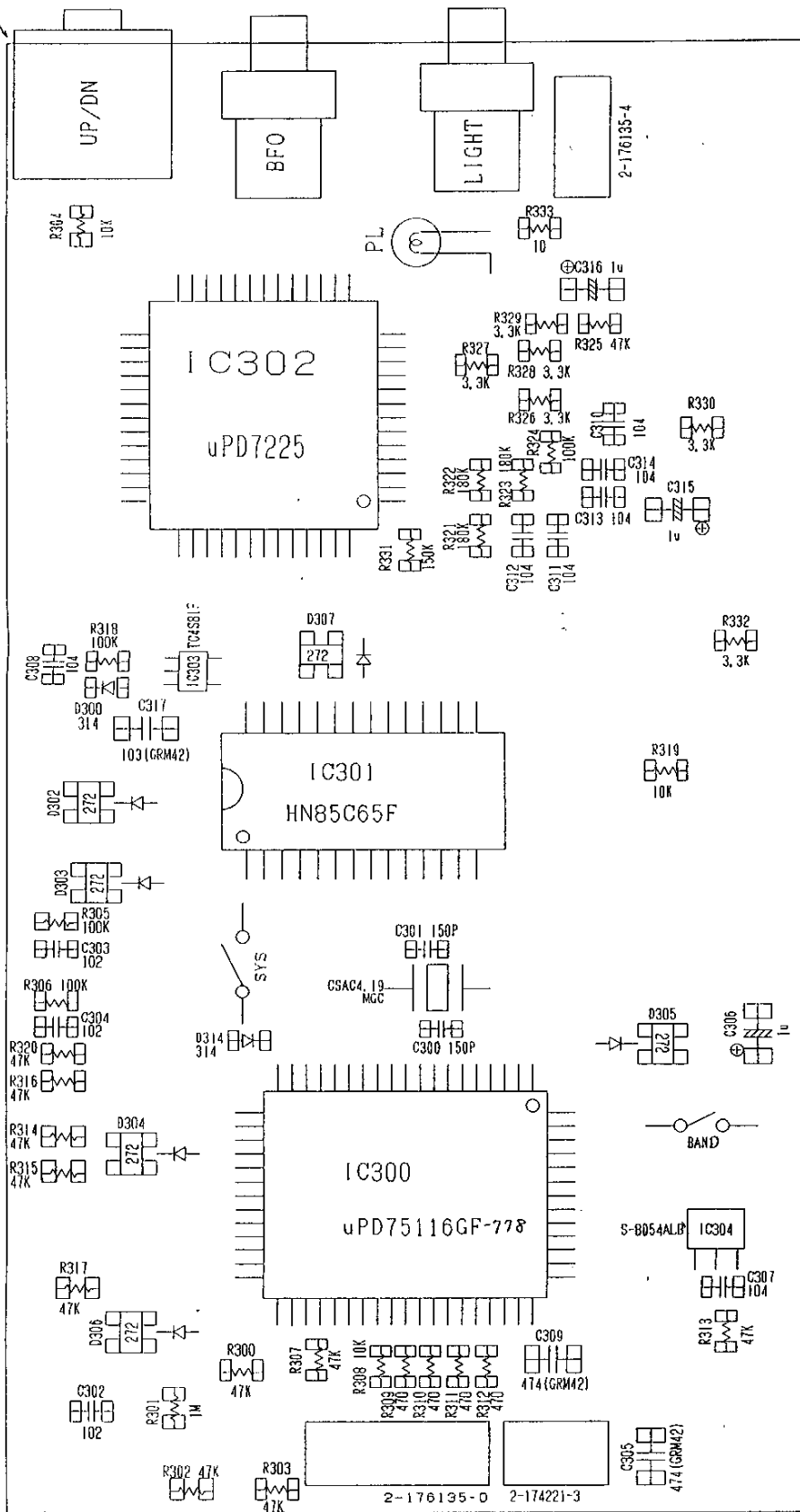
AR-4000 BAND
HSC-050
PE-300/400
300-L3



IISC-050 X-Y PCB MAIN
AE-300

AE300/400
300-24

ハ、ルスイSW国定用品は半田面以下にカットしてから組立する。半田面入

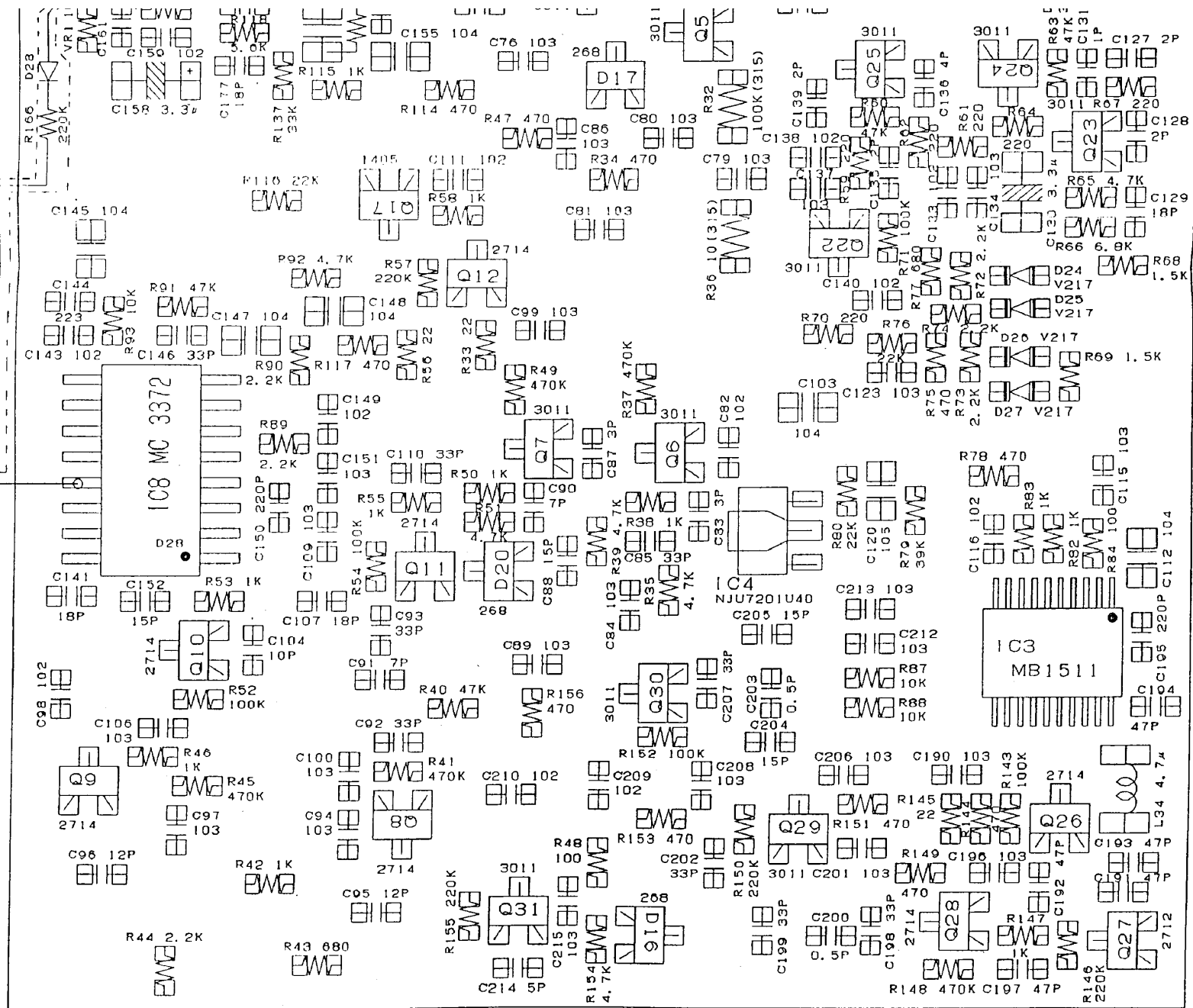


300-LS

AE-300/400

HSC-050 CPU (Rev.03/84)

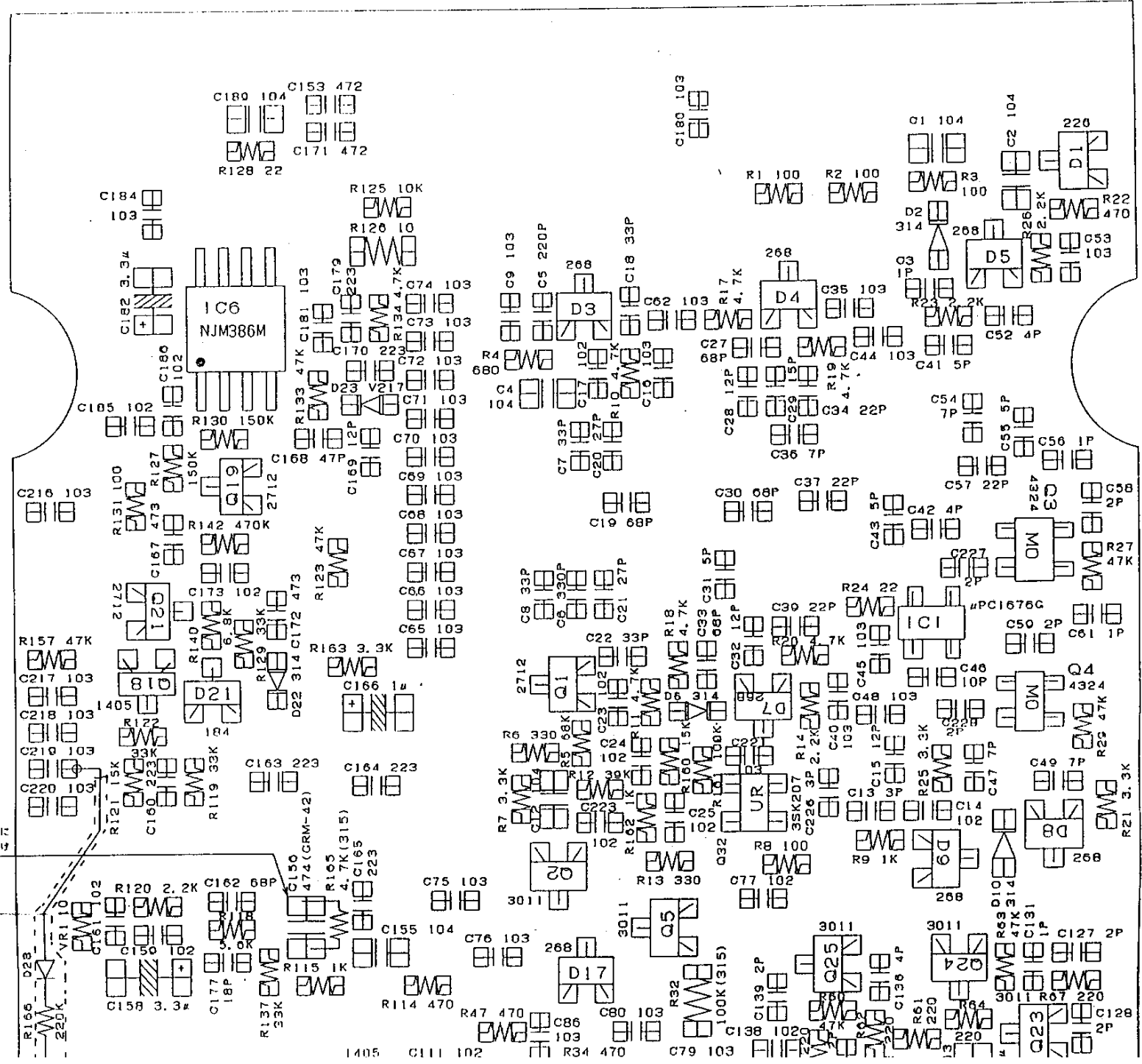
Table 2
4-2-7 f 2 x 30.



HSC-050 メインPCB 半田面部品配置図 (94/06/15)
MAIN

AE-300

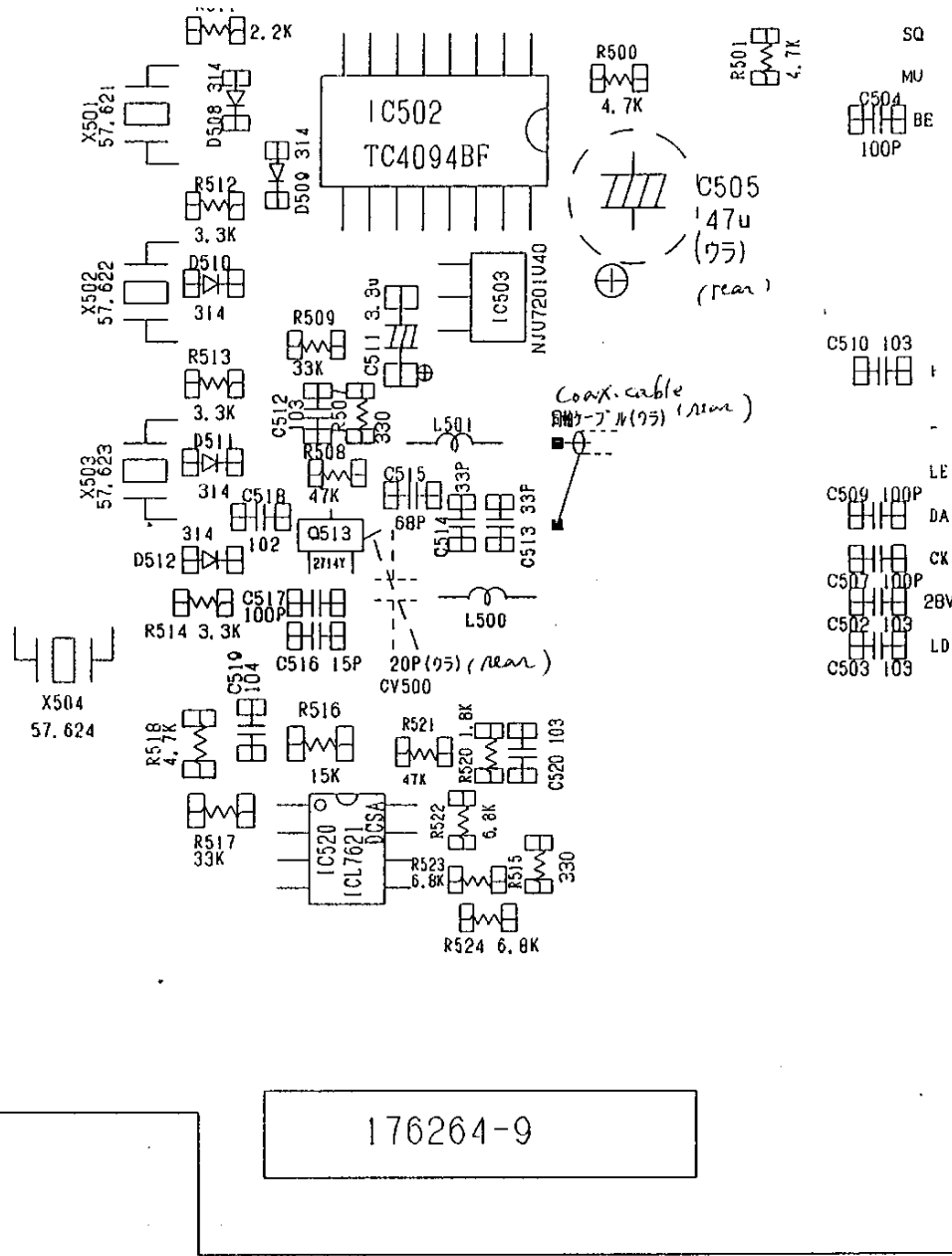
500-47



C156と並列に R165を接続

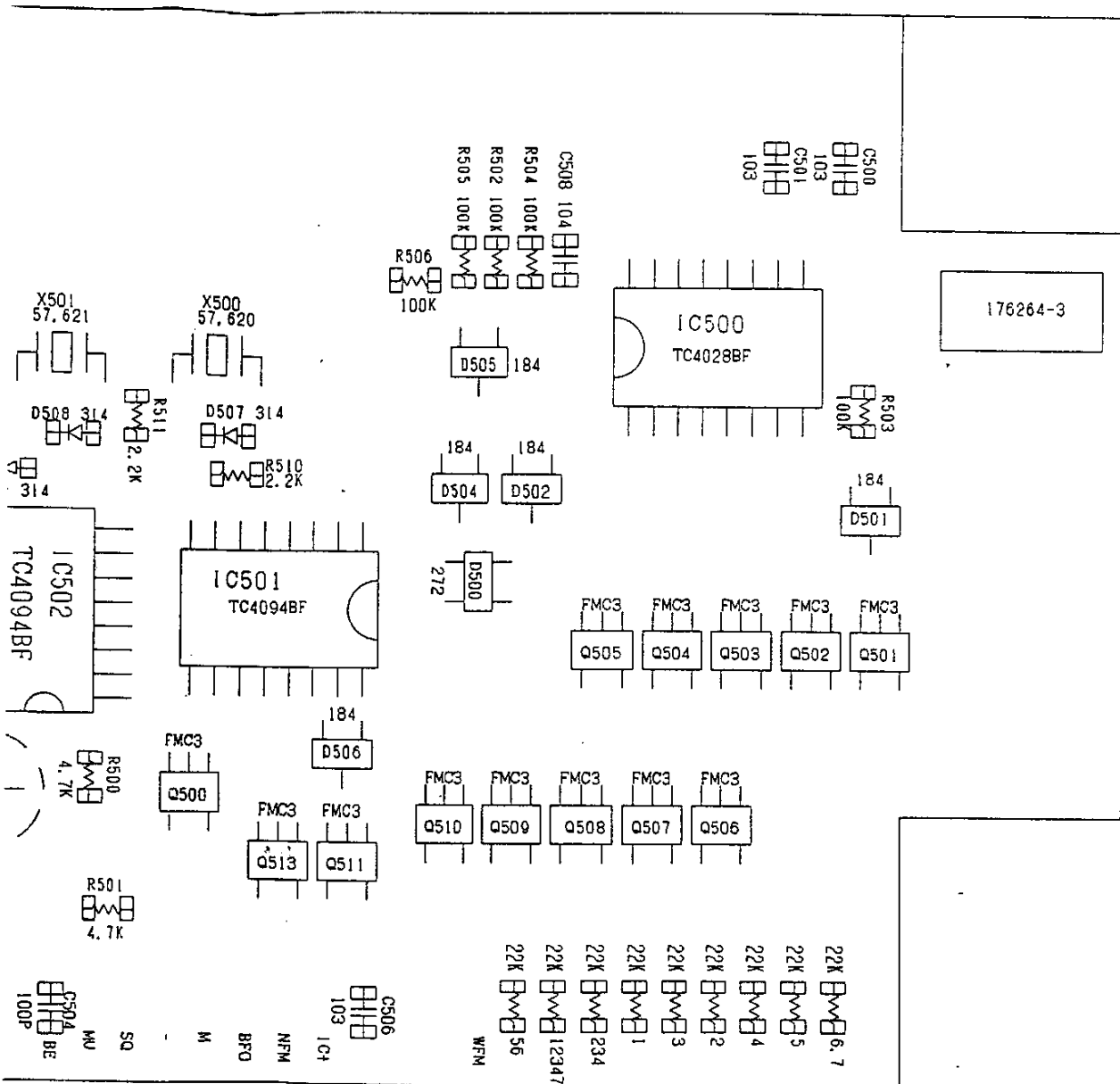
500-47

1 C227, 228 挿入



トリマー取付方向 20PF
 CV500 (裏面取付)
 Direction for trimmer

300-78



AR-4000 BAND
HSC-050

AE-300

300-L9