

AG-35 取扱説明書

はじめに

この度はアイコム製品をお買い上げいただき誠にありがとうございます。

AG-35は430MHz帯オールモードトランシーバ-IC-371D(ハイパワー機)専用のアンテナ直下型受信プリアンプです。

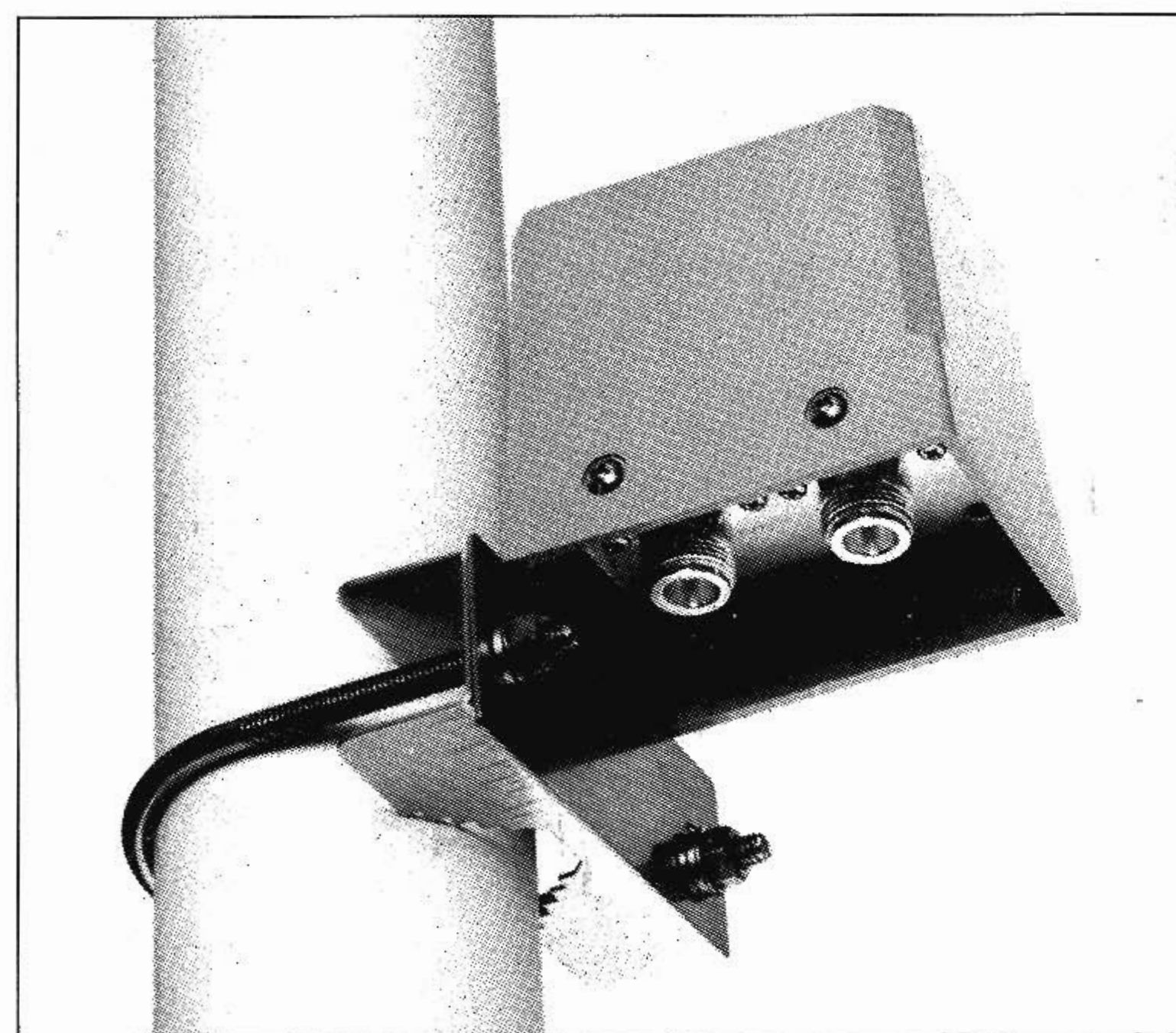
ご使用の際は、この取扱説明書を良くお読みいただき、本機の性能を十分発揮していただくとともに、末長くご受用くださいますようお願い申し上げます。

1. 特長

- 高周波増幅器にガリウムヒ素NチャンネルデュアルゲートFETを採用したことにより、従来よりも低雑音で、優れた混変調特性を発揮しています。
- 切換え回路には高級同軸リレーを2個使用し、安定したON-OFF動作を行なうとともに挿入損失を少なくしています。
- AG-35はアンテナ直下型ですから、アンテナに入った信号が減衰する前に増幅されるため、S/Nの改善に効果的です。
- 電源を同軸ケーブルに重畳して供給する方式ですから、新たに電源ケーブルを配線する必要がありません。
- 防水構造となっていますので、安心してアンテナの直下に取付けられます。

2. 定格

- 増幅利得 15dB以上
- 直流入力 9.5~15V
- 消費電流 200mA以下
- OFF時VSWR 1.5以下
- 使用温度範囲 -10℃~+60℃
- 寸法 82(W)×77(H)×62(D)mm
- 重量 0.45kg
- 取付用マスト径 25.4~60mm



3. 取付方法

本ユニット(AG-35)を取付ける際は、次の点にご注意ください。

- 1.本ユニットとアンテナ部を接続する同軸ケーブルが、できるだけ短くなるよう本ユニットをアンテナに近付けて取付けてください。
- 2.ANTと刻印されたコネクタをアンテナに接続し、TRANSCEIVERと刻印されたコネクタをIC-371Dにそれぞれ同軸ケーブルで接続してください。
- 3.取付けの際は雨水の浸入を防ぐため、必ず写真のようにコネクタ部が下になるように取付けてください。
※コネクタ部には付属の防水キャップをかぶせてください。

この防水キャップは、自己収縮する材質のものを使用していますので、開封しますと約30分で収縮して固まってしまう。N型同軸コネクタの結線作業の前に同軸ケーブルを通しておき、同軸コネクタの作業をてぎわよく進めてください。

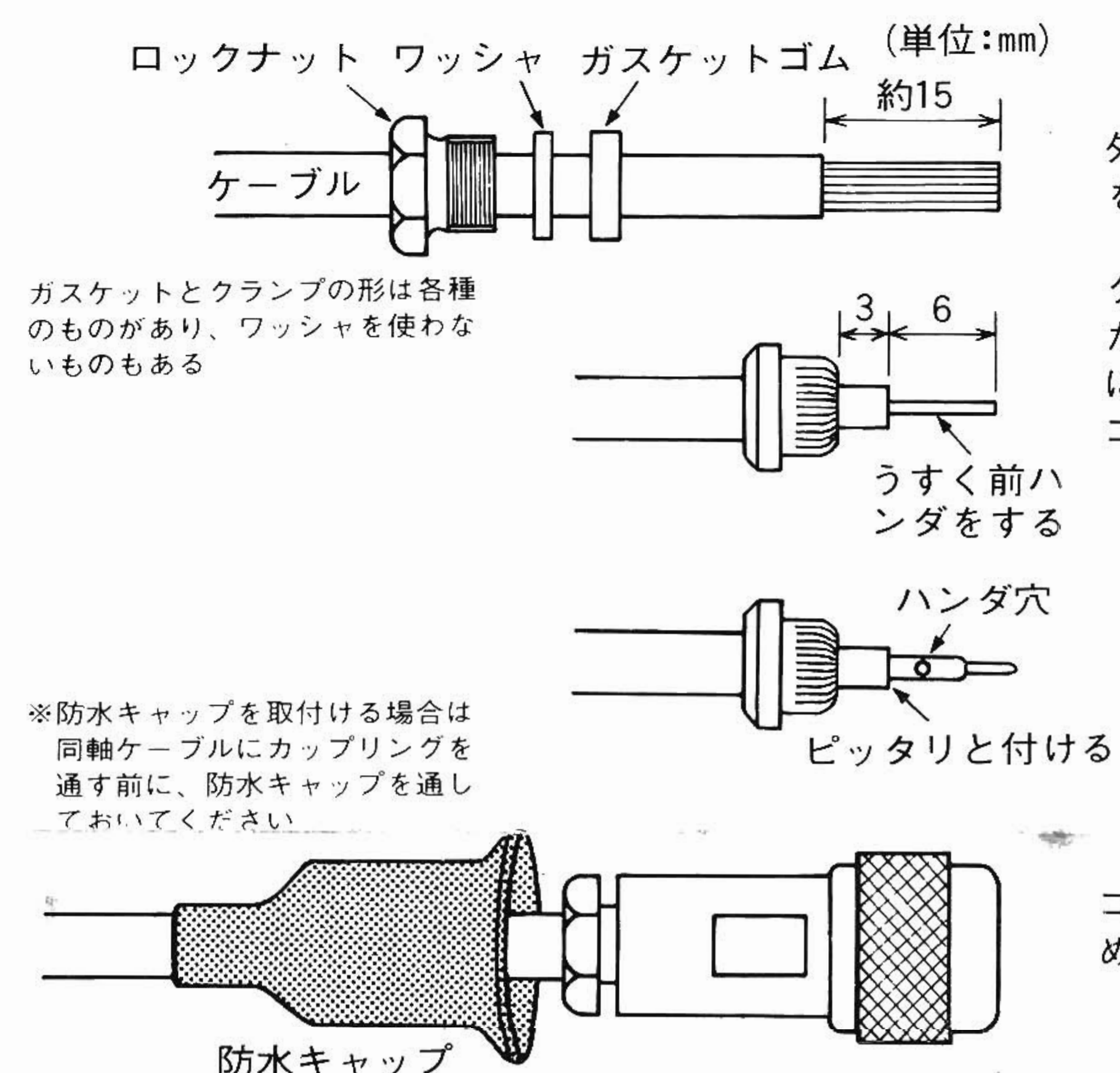
- 4.本ユニットとトランシーバ-間の同軸ケーブルは、マストに添わせて固定し、ケーブルの重量が直接本ユニットに加わらないようにしてください。

- 5.本ユニットを取付けるUボルトの適合するマスト径は、25.4~60mmですから、取付けマストの径には十分注意してください。
- 6.本機を取付ける前には、必ずアンテナを調整し、SWRを下げてください。アンテナのマッチングの悪い状態で、本ユニットを接続した場合は、性能を十分に発揮できないばかりか、極端な場合は故障の原因になることがあります。

4. 結線方法

N型同軸コネクタは、使用する同軸ケーブルの種類により形状が異なるため、本ユニットには付属されていません。したがって、結線するときは使用する同軸ケーブルに適合するN型同軸コネクタを用意してください。なお、下記にN型コネクタの結線方法を記載しましたので参考にしてください。

N型コネクタの接続



※コネクタ部に防水キャップを取付ける場合は、下記の処理を行なう前に同軸ケーブルを通しておき、防水キャップが固まらないうちに作業を済ませてください。

外被を除き、ロックナット、ワッシャ、ガスケットゴムを通し、外部編組線をていねいに解く

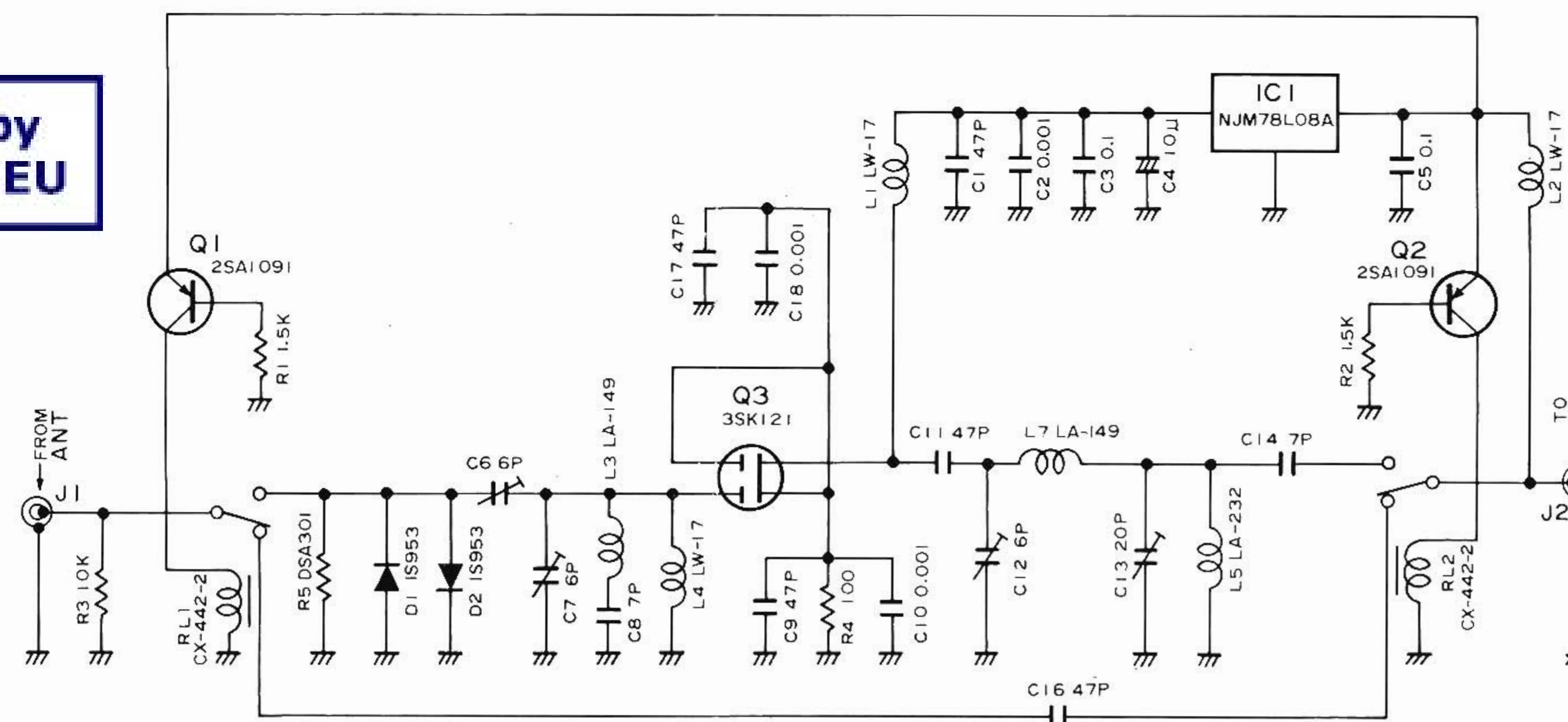
クランプを通して解いた編組線を一本並べに広げ、余った編組線を切落し、内部絶縁物、中心導線を寸法どおりに切断し、中心導線にうすく前ハンダをしてから、中心コンタクトをハンダ付ける

5. 操作

AG-35のON-OFFはIC-371Dの前面操作パネルにあるPREAMPスイッチで行ないます。なお、PREAMPスイッチがON時、近接する強入力信号で混変調特性が悪化することあ

りますので、必要に応じてON-OFFしてください。また、RF GAINツマミを適当に調整することにより、本ユニットの性能をより効果的に発揮させることができます。

AG-35配線図(SCHEMATIC DIAGRAM)



Downloaded by RadioAmateur.EU



AG-35

WEATHERPROOF 430MHz PREAMPLIFIER INSTRUCTION MANUAL

PROFILE

This preamplifier is designed for use with the ICOM IC-471H, 430 MHz, 75W all mode transceiver, which has a very low noise-figure. Please read these instructions carefully to ensure that the amplifier's functions are understood thoroughly, and can obtain the best performance from it.

LOW NOISE-FIGURE AND HIGH GAIN

This preamplifier employs a Gallium-arsenide dual gate field-effect transistor (GaAs FET) which recently has come into use as a low-noise microwave amplifier.

The FET has a very low noise-figure and high gain characteristics, and provides excellent performance.

NO POWER CABLE WIRING

The DC voltage for the amplifier and T/R switching control is superimposed on the RF coaxial cable. This permits the amplifier to be controlled by connection of the coaxial cable from the transceiver only.

WEATHERPROOF CONSTRUCTION

The preamplifier is protected by weatherproof construction by using durable acrylic plastics engineering for the cover and stainless steel is used for mounting hardware. This allows the amplifier to be put on the antenna mast, so that you can obtain the best performance.

SPECIFICATIONS

| | |
|------------------------------|--|
| Frequency Range | 420MHz - 450MHz |
| Gain | 15dB or more |
| Power Supply Requirement | 9V - 15V DC Negative Ground (supplied from IC-471H) |
| Current Drain | Approx. 200mA |
| Input (Antenna) Impedance | 50 ohms Unbalanced |
| Output Impedance | 50 ohms Unbalanced |
| Maximum Feedthrough RF Power | 100 watts |
| Attachable Mast Diameter | 25.4mm~63mm (1"~2-1/2") |
| Dimensions | 76mm (H) x 81mm(W) x 62mm(D) (not including mounting hardware) |
| Weight | 450g (not including mounting hardware) |
| Accessories | Mounting Bracket 1 set Waterproof Jacket 2 |

Downloaded by
RadioAmateur.EU

INSTALLATION

RECOMMENDATIONS FOR INSTALLATION

1. Place the AG-35 on the antenna mast, so that the coaxial cable between the antenna and the preamplifier is as short as possible, and use low-loss coaxial cable.
2. Attach the AG-35 vertically, and so that the bottom (connector side) is toward the ground to prevent water from coming into the case.
3. The coaxial cable between this preamplifier and your transceiver should be clamped to the antenna mast to prevent the cable from weighing down the preamplifier.
4. You should adjust your antenna before using this preamplifier. If its VSWR is high, you cannot get full performance from the preamplifier.
5. Do not insert a circuit which makes a short circuit or isolation for DC, such as a filter or an attenuator, between the preamplifier and transceiver.

INSTALLATION

Test the preamplifier to insure it is operational, before attempting to mount it onto the antenna mast.

Attach the AG-35 onto the antenna mast with the supplied mounting hardware, as shown in the photo on the reverse side.

The mounting hardware adjusts from 25mm ~ 63mm (1 inch ~ 2-1/2 inches) tubing. If your antenna mast differs from this size, please make a mounting attachment suitable for it.

N (UG-21/U) connectors are not supplied with the AG-35, so please prepare suitable connectors for the coaxial cable you desire to use. Refer to the following instructions for attaching the coaxial connector.

Connect the coaxial cable from the antenna to the AG-35's connector indicated as "ANT", and the cable from the IC-471H to the other connector indicated as "TRANSCEIVER".

CONNECTOR ASSEMBLY INSTRUCTIONS

1. The supplied waterproof jacket will self-shrink within 30 minutes after the sealed bag has been opened. The AG-35 should be installed within 30 minutes.
2. Open the sealed bag, and cut the narrow end of the jacket so that the jacket fits into the coaxial cable you wish to use. Slide the jacket over the coaxial cable.

3. Remove 14mm (9/16") of vinyl jacket.
4. Comb out the copper braid. Cut off dielectric 5.5mm (7/32") from the end. Tin center conductor.
5. Taper braid, slide nut, washer and gasket over the vinyl jacket. Slide the clamp over the braid with the internal shoulder of the clamp flush against the end of the vinyl jacket. When assembling connectors with gland, be sure knife-edge is toward the end of the cable and the groove in the gasket is toward the gland.
6. Smooth braid back over the clamp and trim. Solder the contact to the center conductor. Avoid use of excessive heat and solder, See that the end of dielectric is clean. Contact must be flush against the dielectric. The outside of the contact must be free of solder.
7. Slide the body into place carefully so that contact enters the hole in the insulator. Slide completed assembly into body by pushing the nut. When the nut is in place, tighten it with wrenches.
8. Attach it to the connector of the AG-35, and slide the waterproof jacket over the connectors.

OPERATION

Turn OFF the POWER SWITCH, and the PREAMP SWITCH on the front panel of your IC-471H.

Connect the coaxial cable from the AG-35 to the ANTENNA connector.

Turn ON the POWER SWITCH (Do not turn ON the PREAMP SWITCH yet.) and the IC-471H can be used normally. At this time, transmitting and receiving signals are fed through the by-pass circuit of the AG-35.

When you wish to use the preamplifier, push the PREAMP SWITCH. At this time, the preamplifier and T/R switching relays are actuated in the receive mode, and incoming signals are amplified by the preamplifier, then fed to the transceiver.

In the transmit mode, the power source for the preamplifier is turned OFF and the T/R switching relays of the AG-35 are turned to the by-pass circuit, and the transmitting signals are then fed to the antenna directly.

ICOM INCORPORATED

1-6-19, Kamikurazukuri, Hirano-ku, Osaka, Japan

All stated specifications are approximate and subject to change without notice or obligation.