

# ICOM

MANUALE OPERATIVO

# IC-2350H



**marcucci s.p.a.**

Via Rivoltana Km. 8,5  
20060 VIGNATE -MI-

## **IMPORTANTE**

**LEGGERE ATTENTAMENTE TUTTE LE ISTRUZIONI CONTENUTE NEL PRESENTE MANUALE.**

**CONSERVARE IL PRESENTE MANUALE .** Esso contiene delle preziose informazioni inerenti il funzionamento del Vs apparato IC-2350H.

## **DEFINIZIONI DI AVVERTIMENTO**

Nel manuale vengono riportate le seguenti definizioni:

**ATTENZIONE** Pericolo per la persona o shock elettrico.

**PRECAUZIONE** Pericolo di danneggiamento dell'apparato.

**NOTA** Nel caso non venga osservata non comporta alcun pericolo per l'operatore o per l'apparato.

## **PRECAUZIONI**

**ATTENZIONE!** Evitare di collegare l'apparato direttamente ad una presa di corrente. Questo comporta un reale pericolo di shock elettrico e danno all'apparato.

**EVITARE** di collegare l'apparato ad una sorgente di alimentazione DC superiore ai 16V.

**EVITARE** di posizionare l'apparato in posizioni che possono pregiudicare le normali operazioni di guida del veicolo.

**EVITARE** di inserire oggetti all'interno delle feritoie di ventilazione dell'apparato.

**EVITARE** di lasciare l'apparato alla portata dei bambini.

**EVITARE** di esporre l'apparato alla pioggia o sotto l'influenza diretta dei raggi solari.

**USARE** unicamente microfoni Icom forniti in dotazione o opzionali. I microfoni di altre marche potrebbero non funzionare correttamente con il vostro apparato.

**NON** collegare con polarità invertita l'apparato all'alimentatore in quanto questo potrebbe provocare un danno serio all'apparato.

**NON** Usare o posizionare l'apparato in luoghi con temperature al di fuori del seg. range -10 gradi / +60 gradi centigradi.

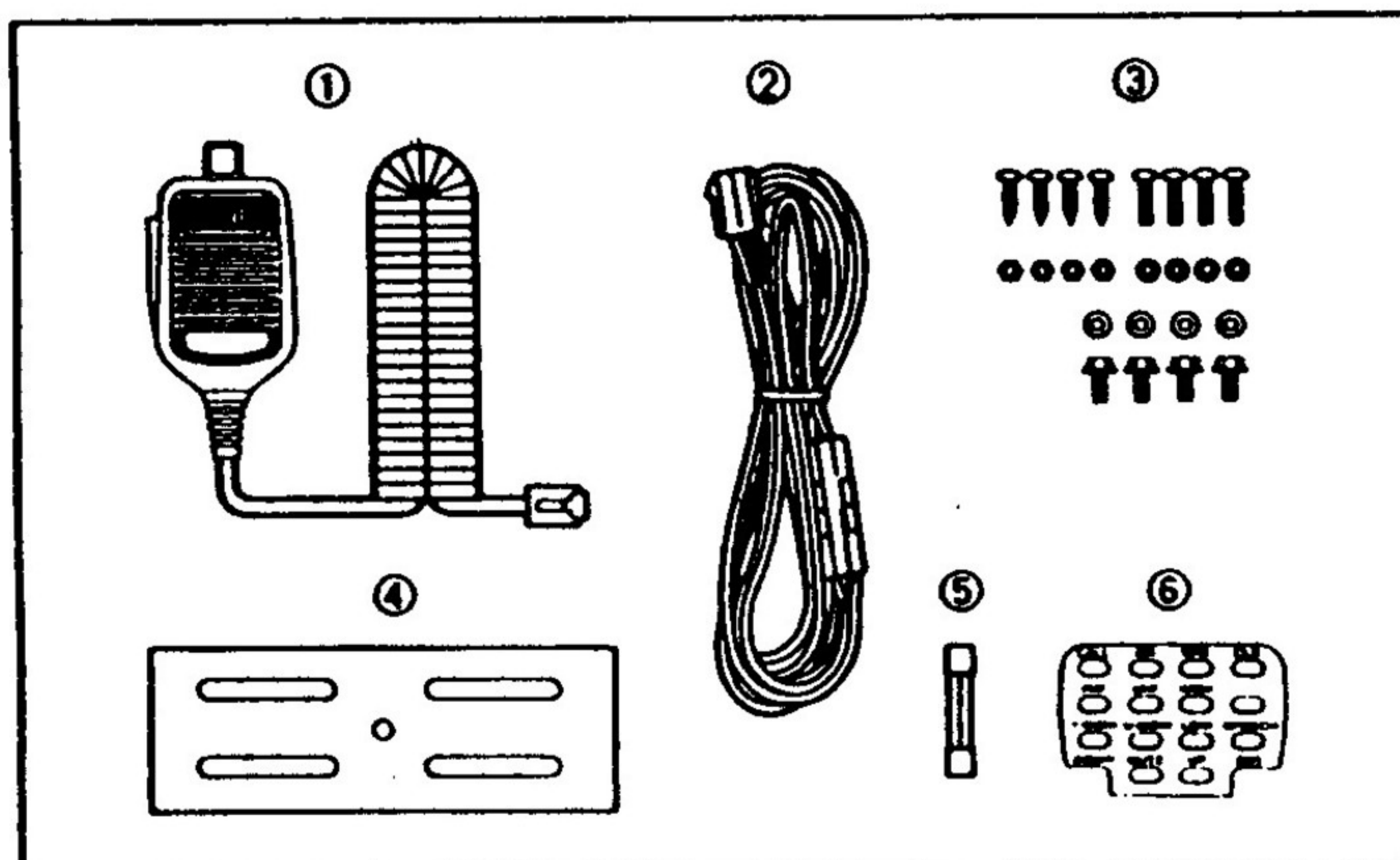
**EVITARE** di posizionare l'apparato vicino a pareti in quanto questo potrebbe impedire il libero circolo dell'aria per il raffreddamento dello stesso.

**EVITARE** di usare per la pulizia dell'apparato agenti chimici.

**FARE ATTENZIONE** in quanto l'apparato potrebbe scaldarsi dopo un lungo periodo di utilizzo.

## DISIMBALLAGGIO

1-Microfono.....	1
2-Cavo di alimentazione DC.....	1
3-Viti e minuteria per il montaggio.....	1 set
4-Staffa per il montaggio.....	1
5-Fusibile.....	1
6-Foglio coprimicrofono(versione U.S.A.).....	1



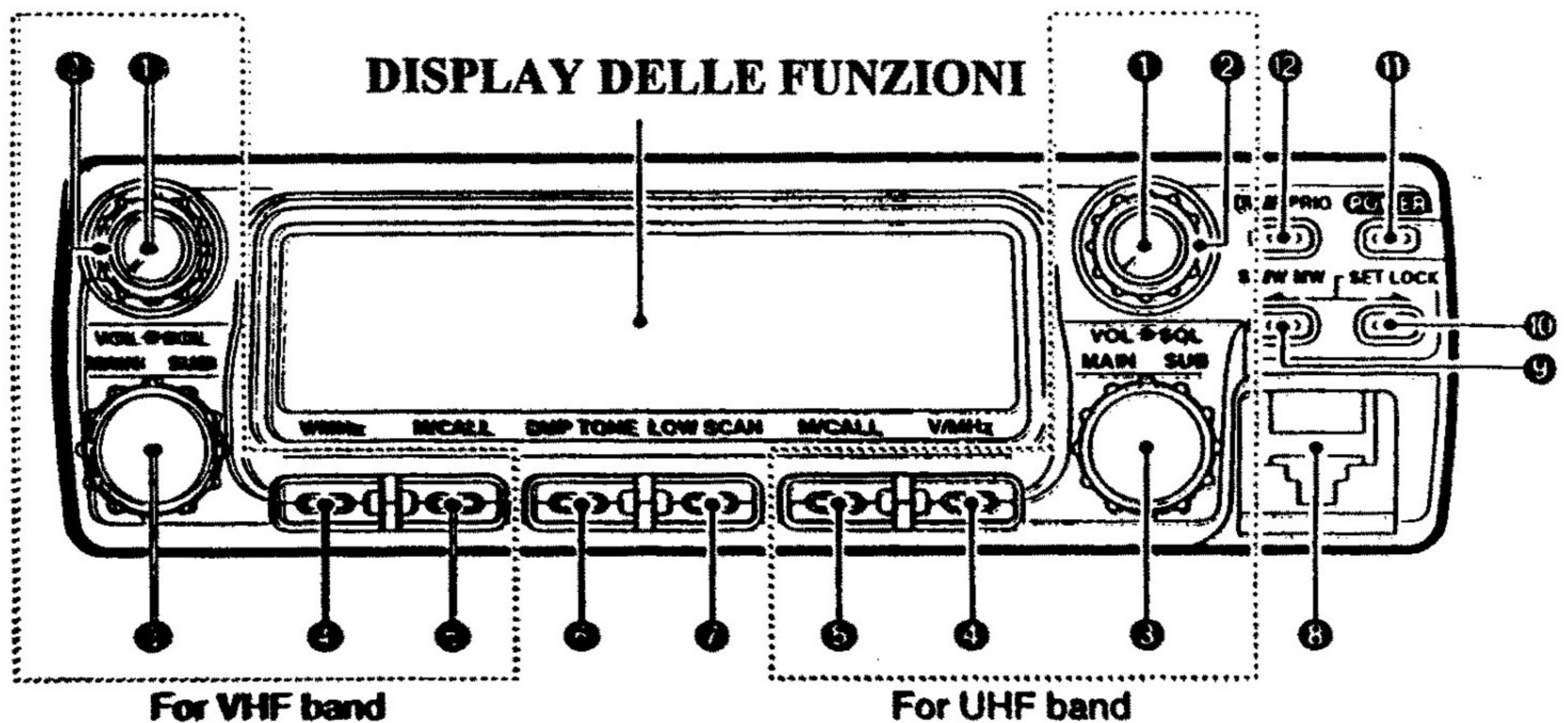
# **CONTENUTO**

<b>IMPORTANTE.....</b>	<b>i</b>
<b>DEFINIZIONI ESPLICITE.....</b>	<b>i</b>
<b>PRECAUZIONI.....</b>	<b>i-ii</b>
<b>DISIMBALLAGGIO.....</b>	<b>ii</b>
<b>CONTENUTO.....</b>	<b>iii-iv</b>
<b>1.DESCRIZIONE DEL PANNELLO FRONTALE</b>	<b>6</b>
*Pannello frontale.....	1
*Display delle funzioni.....	3
*Pannello posteriore.....	5
*Microfono.....	6
<b>2.INSTALLAZIONE.....</b>	<b>7-10</b>
*Posizionamento.....	7
*Montaggio.....	7
*Collegamento alla batteria.....	8
*Collegamento alimentatore DC.....	8
*Installazione antenna.....	9
*Installazione accessori.....	10
<b>3.IMPOSTAZIONE DELLE FREQUENZE.....</b>	<b>11-13</b>
*Operazioni preliminari.....	11
*Uso della manopola di sintonia.....	12
*Uso dei pulsanti UP/DOWN.....	12
*Funzione blocco della frequenza.....	13
*Selezione passi di sintonia.....	13
<b>4.OPERAZIONI FONDAMENTALI.....</b>	<b>14-15</b>
*Ricezione.....	14
*Trasmissione.....	15
<b>5.OPERAZIONI CON RIPETITORE.....</b>	<b>16-18</b>
*Accesso.....	16
*Frequenze dei toni.....	17
*Frequenza offset.....	17
*Auto repeater.....	18
*Scansione toni.....	18
<b>6.MEMORIE E CANALI DI CHIAMATA.....</b>	<b>19-23</b>
*Descrizione generale.....	19
*Selezione dei canali di memoria .....	19
*Progr.senza la prova dei canali.....	20

*Trasf. contenuto di una memoria nel VFO.....	21
*Trasf. memoria o canale di chiamata.....	22
*Avanzamento auto channel.....	23
*Richiamo di un canale di chiamata.....	23
<b>7.MEMORIA SCRATCH PAD.....</b>	<b>24</b>
*Cosa e' la memoria scratch.....	24
*Richiamo di una memoria scratch.....	24
<b>8.OPERAZIONI DI SCANSIONE.....</b>	<b>25-30</b>
*Tipi di scansione.....	25
*Scansione completa o programmata.....	26
*Programmazione dei limiti di scansione.....	27
*Selezione dei vari tipi di scansione.....	28
*Scansione della memoria.....	28
*Impostazione salto canali.....	29
*Condizioni di ripresa della scansione.....	30
<b>9.CONTROLLO PRIORITARIO.....</b>	<b>31-32</b>
*Tipi di controllo.....	31
*Operazioni controllo prioritario.....	32
<b>10.FUNZIONI SUB BANDA.....</b>	<b>33</b>
<b>11.SELETTORE UP/DOWN REMOTO.....</b>	<b>34</b>
<b>12.PAGER E CODICE SQUELCH.....</b>	<b>35-38</b>
*Descrizione generale.....	35
<b>13.POCKET BEEP E TONE SQUELCH.....</b>	<b>39</b>
<b>14.DTMF REMOTO OPZIONALE.....</b>	<b>40-43</b>
*Descrizione generale.....	40
*Operazioni remote tramite mic DTMF.....	40
<b>15.ALTRE FUNZIONI.....</b>	<b>44-46</b>
*Regolazione luminosita' del display.....	44
*Toni beep.....	44
*Temporizzatore time-out.....	45
<b>16.DIAGRAMMA DEI MODI.....</b>	<b>47-48</b>
<b>17.MANUTENZIONE.....</b>	<b>49-51</b>
<b>18.CARATTERISTICHE.....</b>	<b>52</b>
<b>19.OPZIONI.....</b>	<b>53-54</b>

### \*Pannello frontale

Alcuni selettori svolgono una doppia funzione. La funzione primaria si ottiene premendo una volta il pulsante, la funzione secondaria si ottiene premendo per 2 secondi lo stesso pulsante.



### \*CONTROLLO VOLUME [VOL]

- Permette la regolazione del livello audio (p.14)
- Se premuto permette la regolazione dello squelch ed il monitoraggio della frequenza di trasmissione.(p.14-16)

### \*CONTROLLO SQUELCH [SQL]

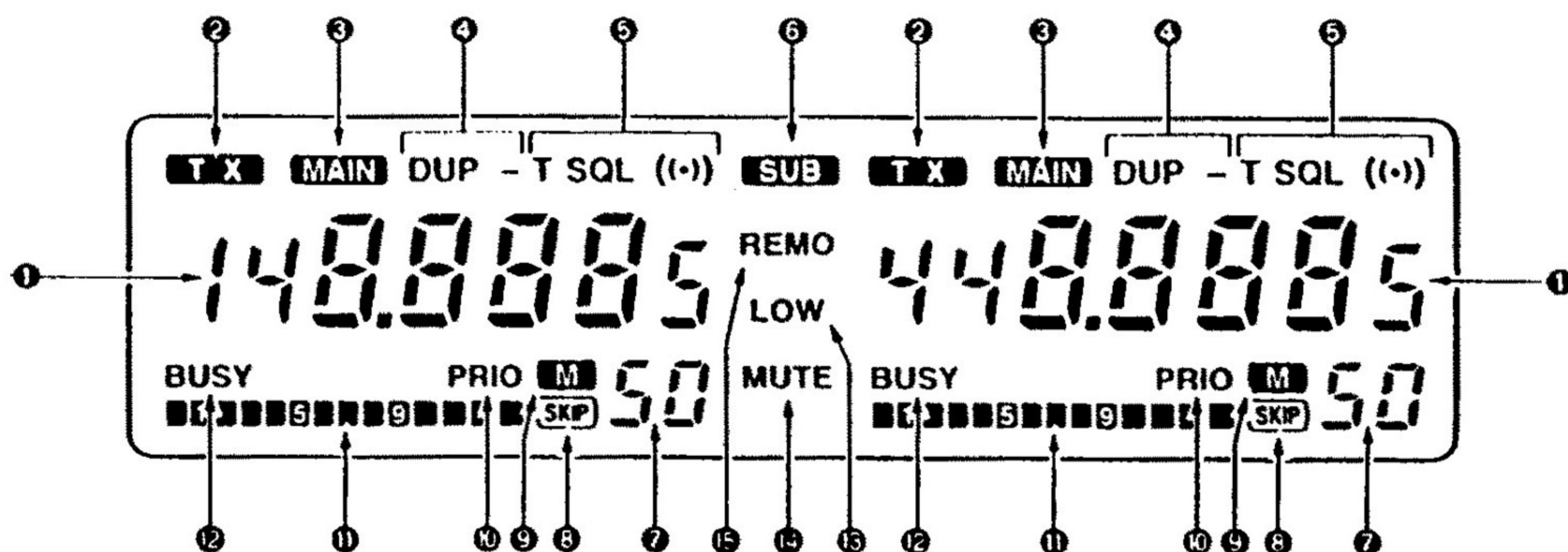
- Permette la regolazione della soglia dello squelch.
- Se ruotato oltre le ore 12 permette l'attivazione dell'attenuatore RF. (p.14)

### \*MANOPOLA DI SINTONIA [MAIN-SUB]

- Permette la selezione della frequenza operativa o del canale di memoria (p.12, 19)
- Seleziona la memoria scratch pad quando e' selezionato un canale di memoria. (p.24)
- Assegna la banda principale se premuto (p.11)
- Attiva o cancella l'accesso alle funzioni sub banda se premuto.

- 4- SELETTORE VFO/MHz [V/MHz]**  
 -Permette la selezione del modo VFO, canali di chiamata o memoria appunti se selezionata. (p.11)  
 -Seleziona il passo di sintonia di 1 MHz nel modo VFO. Per alcune versioni seleziona il passo di 10MHz e 1MHz. (p.12)
- 5- SEL.CANALI DI CHIAMATA/MEM [M/CALL]**
- 6- SELETTORE DUPLEX/TONE [DUP\*TONE]**  
 -Seleziona simplex, "DUP-" o "DUP." (p.16)  
 -Attiva i toni subaudio se premuto per 2 sec. (p.16)  
 -Dopo l'installazione di una unita' UT-89, seleziona alternativamente l'encoder dei toni subaudio, pocket beep e tone squelch se premuto per oltre 2 sec. (p.16,39).
- 7- SELETTORE LOW POWER/SCAN {LOW\*SCAN}**  
 -Se premuto momentaneamente seleziona alternativamente low power 1.2 e high power. (p.13)  
 -Se premuto e tenuto premuto:  
 Nel modo VFO - Attiva la scansione.  
 Nel modo Memoria-Attiva la scansione della memoria.  
 Con il modulo opzionale tone squelch- Attiva la funzione tone scan.
- 8- CONNETTORE MICROFONICO (p.6)**
- 9- SELETTORE SCRITTURA MEMORIA [S.MW\*MW]**  
 -Seleziona il canale di memoria desiderato da programmare.  
 -Programma il canale di memoria od il canale di chiamata se premuto per 2 sec. nel modo VFO (p.20,21)  
 -Trasferisce il canale di memoria, canale di chiamata o la memoria appunti nel VFO se premuto per 2 sec.
- 10- SELETTORE SET/LOCK [SET\*LOCK]**  
 -Seleziona il modo SET (p.48)  
 -Seleziona il tipo di scansione full o programmata nel modo VFO.  
 Attiva o disattiva la funzione di blocco frequenza .
- 11- SELETTORE POWER [POWER]**  
 -Permette l'accensione e lo spegnimento dell'apparato se viene premuto per 2 sec. (p.11)  
 -Alcune funzioni possono essere effettuate all'accensione dell'apparato.
- 12- SELETTORE DTMF/PRIORITY [DTMF\*PRIO]**

# 1 DESCRIZIONE DEL PANNELLO FRONTALE



## 1- VISUALIZZATORE DELLA FREQUENZA

Visualizza la frequenza operativa, il modo etc.

-Il punto decimale della frequenza lampeggia durante la fase di scansione. (p.26,28)

-Le lettere "P" o "C" appaiono al posto del digit dei 100MHz durante le funzioni opzionali di pager o code squelch. (p.37,38)

## 2- INDICATORE DI TRASMISSIONE (p.15)

Appare durante la trasmissione.

## 3- INDICATORE BANDA PRINCIPALE (p.11)

Appare al di sopra della frequenza visualizzata per indicare la banda principale di trasmissione.

## 4- INDICATORE DUPLEX (p.16)

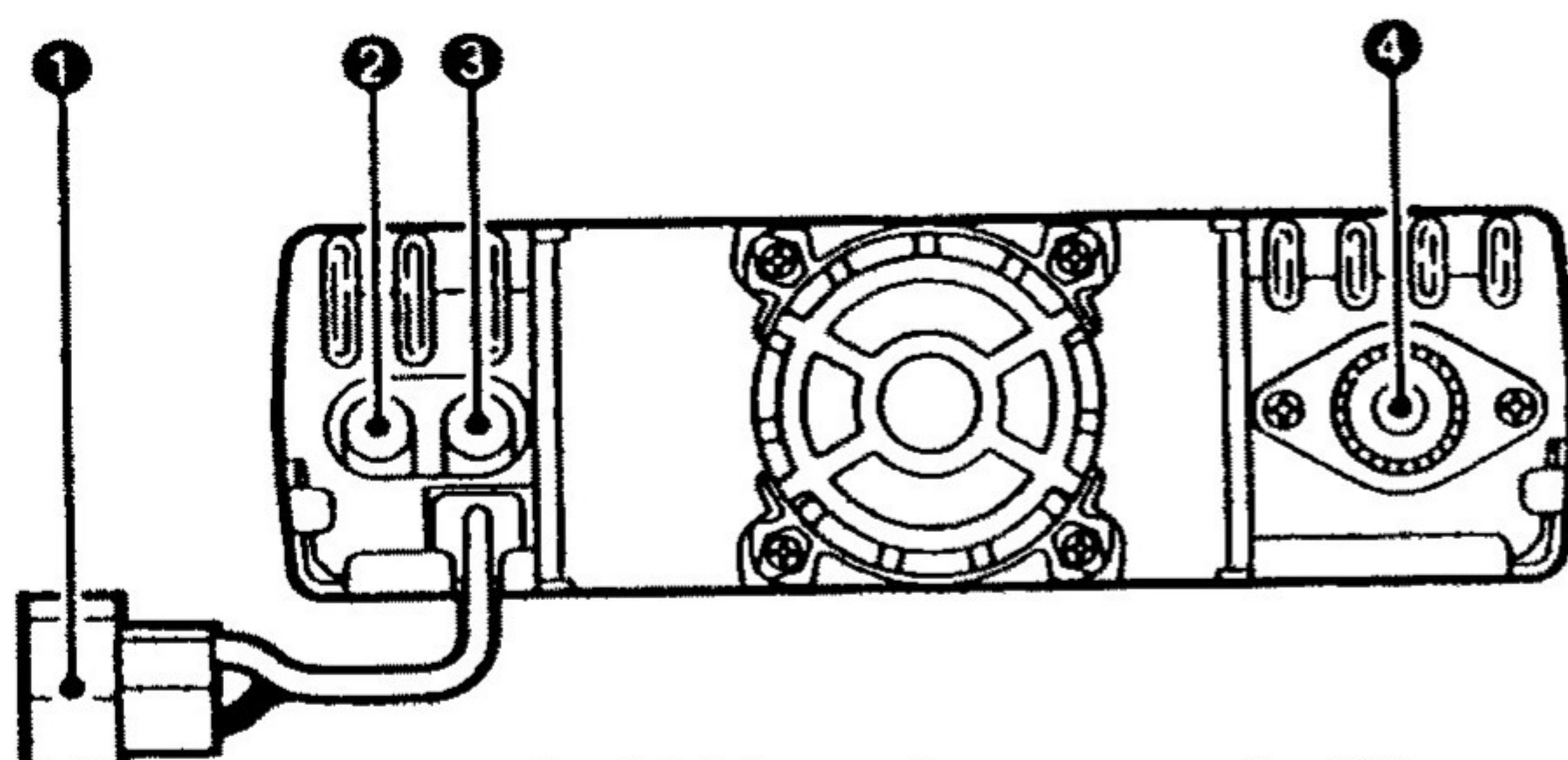
Le scritte "DUP-" o "DUP" appaiono durante le operazioni di semiduplex (operazioni con ripetitore).



- 5- INDICATORE TONO**  
 -La lettera "T" appare con l'encoder toni subaudio attivo.  
 -La scritta "T SQL" appare quando e' attiva la funzione tone squelch opzionale.  
 -La scritta "T SQL (<.>)" appare quando e' attiva la funzione pocket beep.
- 6- INDICATORE ACCESSO SUB BANDA**  
 -Appare quando la funzione sub banda e' attiva.  
 -Lampeggia quando in presenza di una unita' esterna DTMF.
- 7- VISUALIZZATORE CANALE DI MEMORIA**  
 Permette la visualizzazione del canale selezionato.  
 -Appaiono solo 2 grandi "L" quando e' attiva la funzione di blocco frequenza.  
 -Una "C" appare quando si opera sul canale di chiamata.  
 -"r1" appare con la memoria appunti duplex attiva (p.24)  
 -"L1" appare quando viene selezionata la memoria appunti simplex (p.24).
- 8- INDICATORE SKIP (p.29)**  
 Appare quando il canale di memoria visualizzato e' stato definito come canale skip nel modo memoria.
- 9- INDICATORE MEMORIA (p.19)**  
 Appare quando viene selezionato il modo memoria.
- 10- INDICATORE CONTROLLO PRIORITARIO.**
- 11- INDICATORE S/RF**  
 -Visualizza l'intensita' del segnale in ricezione (p.14)  
 -Visualizza la potenza di uscita RF durante la trasmissione.
- 12- INDICATORE BUSY (p.14)**  
 Appare quando si e' in presenza di un segnale in ricezione o quando lo squelch e' aperto.
- 13- INDICATORE LOW POWER (p.15)**  
 Appare quando viene selezionata la bassa potenza di uscita 1 o 2 per la banda principale.
- 14- INDICATORE AUDIO MUTE (p.42)**  
 Appare quando la funzione MUTE viene attivata nel modulo opzionale DTMF remoto.
- 15- INDICATORE REMOTE (p.40)**  
 Appare quando il remote DTMF e' in standby, lampeggia con la funzione attiva.

# 1 DESCRIZIONE DEI PANNELLI

## II PANNELLO POSTERIORE



NON inserire oggetti all'interno delle feritoie della ventola.

### 1- PRESA DC [DC13.8V] (p.8)

Accetta tensioni di alimentazione DC fino a 13.8V tramite l'apposito alimentatore oppure tramite opportuno collegamento ai 12V dell'autovettura.

### 2- PRESA ALTOPARLANTE 430MHz

### 3- PRESA ALTOPARLANTE 140MHz

### 4- CONNETTORE DI ANTENNA (p.9)

Permette il collegamento di una antenna bibanda con impedenza di 50ohm provvista di connettore PL259.

### INFORMAZIONI INERENTI L'ANTENNA

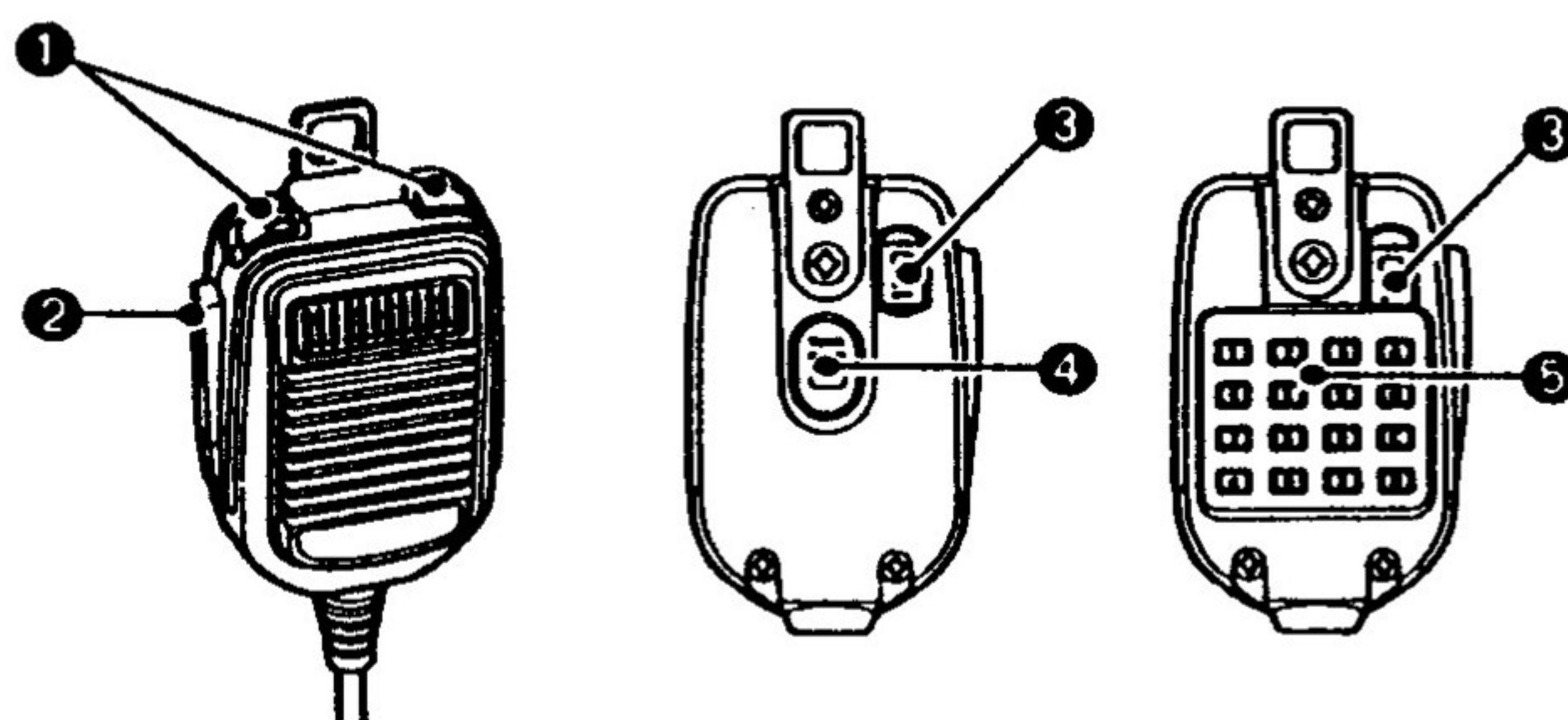
L'antenna e' l'elemento piu' importante nelle radiocomunicazioni. L'antenna da collegare al Vs apparato deve avere una impedenza di 50ohm inoltre deve essere opportunamente accordata in maniera tale da avere un R.O.S. (Rapporto d'onda stazionario) inferiore ad 1.

### II INFORMAZIONI RIGUARDO I JACK ALTOPARLANTI

Altoparlante collegato	Audio banda VHF	Audio banda UHF
Senza alt.est.	Solo altoparlante interno (audio miscelato)	
Solo alt.144MHz	Altop. esterno	Altop. interno
Solo alt.430MHz	Altoparlante esterno (audio miscelato)	
2 Alt. esterni	Alt.esterno 144MHz	Alt. esterno 430MHz

# 1 DESCRIZIONE PANNELLO

## II MICROFONO



HM-97

vista posteriore

HM-95

vista posteriore

### 1- SELETTORI UP/DOWN [UP]/[DN]

-Questi pulsanti permettono di variare la frequenza od il canale di memoria nel modo VFO o nel modo memoria. (p.12,19)

-Selezionano la memoria appunti scratch durante l'uso con canale di chiamata. (p.24)

-Attivano la scansione se premuti per 2 sec.

-Quando il DTMF remoto e' in standby, [UP] attiva il controllo funzioni remoto.

### 2- PULSANTE PTT (p.15)

Premere per trasmettere, rilasciare per ricevere.

### 3- SELETTORE UP/DOWN OFF [UP/DN OFF] (p.12)

Consente il blocco della tastiera operativa.

### 4- SELETTORE TONO DI CHIAMATA [TONE] (p.12)

Premere e tenere premuto per trasmettere un tono a 1750Hz.

### 5- TASTIERA DTMF (solo HM-95, p.16,40)

Tramite tastiera e' possibile inviare i codici DTMF.

## II INFORMAZIONI RIGUARDO IL CONNETTORE MIC

1- +8VDC uscita

2- Up/Down frequenza

3- Rivelatore uscita AF

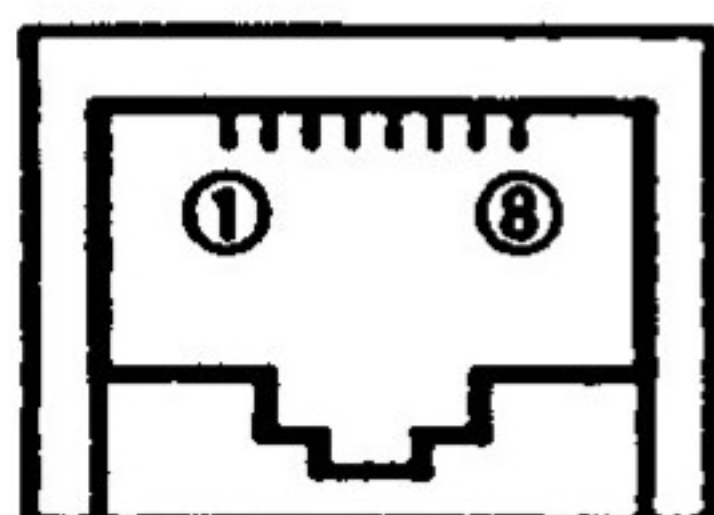
4- PTT

5- Massa microfono

6- Ingresso microfono

7- Massa

8- Non collegato



## 2 INSTALLAZIONE

Per l'installazione dell'apparato a bordo della vostra autovettura, scegliere una posizione stabile e che non interferisca con le normali operazioni di guida.

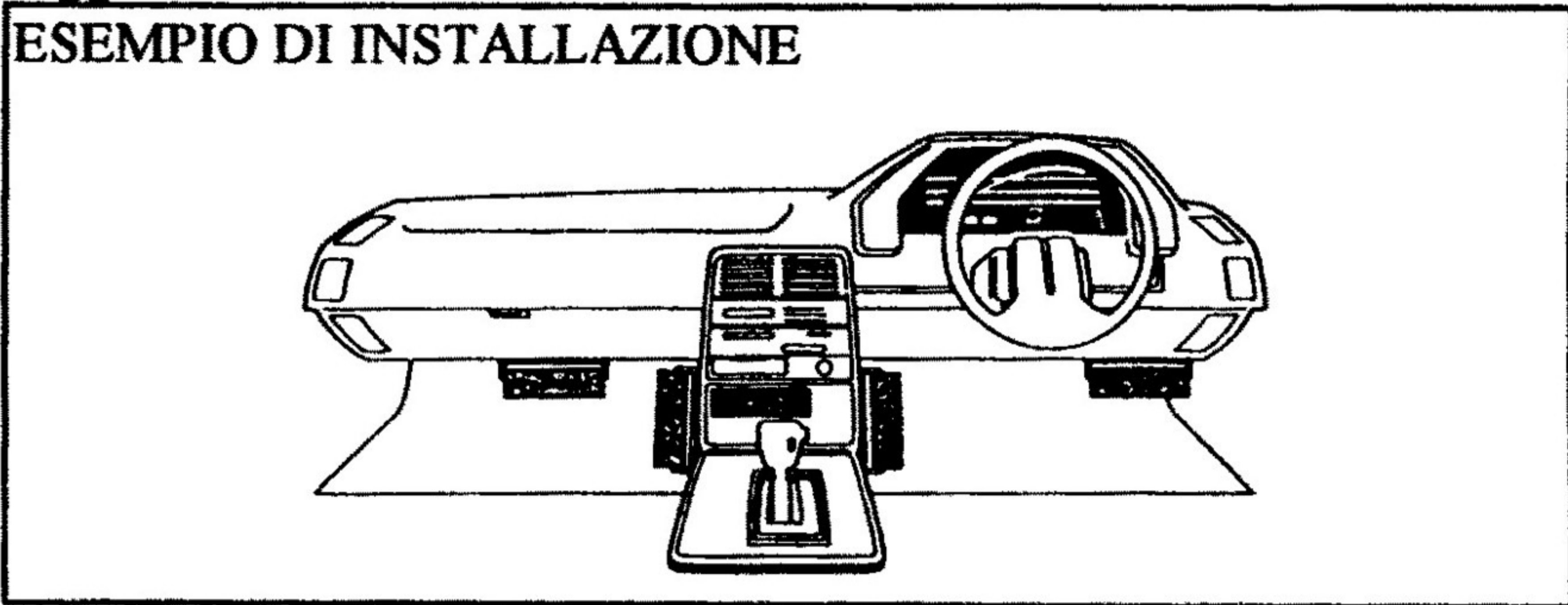
**NON** Posizionare l'apparato in maniera che possa ostacolare le operazioni di guida del veicolo.

**NON** posizionare l'apparato in maniera tale che possa impedire il corretto funzionamento dell'AIR-BAG.

**EVITARE** di posizionare l'apparato in prossimità di bocchette di ventilazione o riscaldamento.

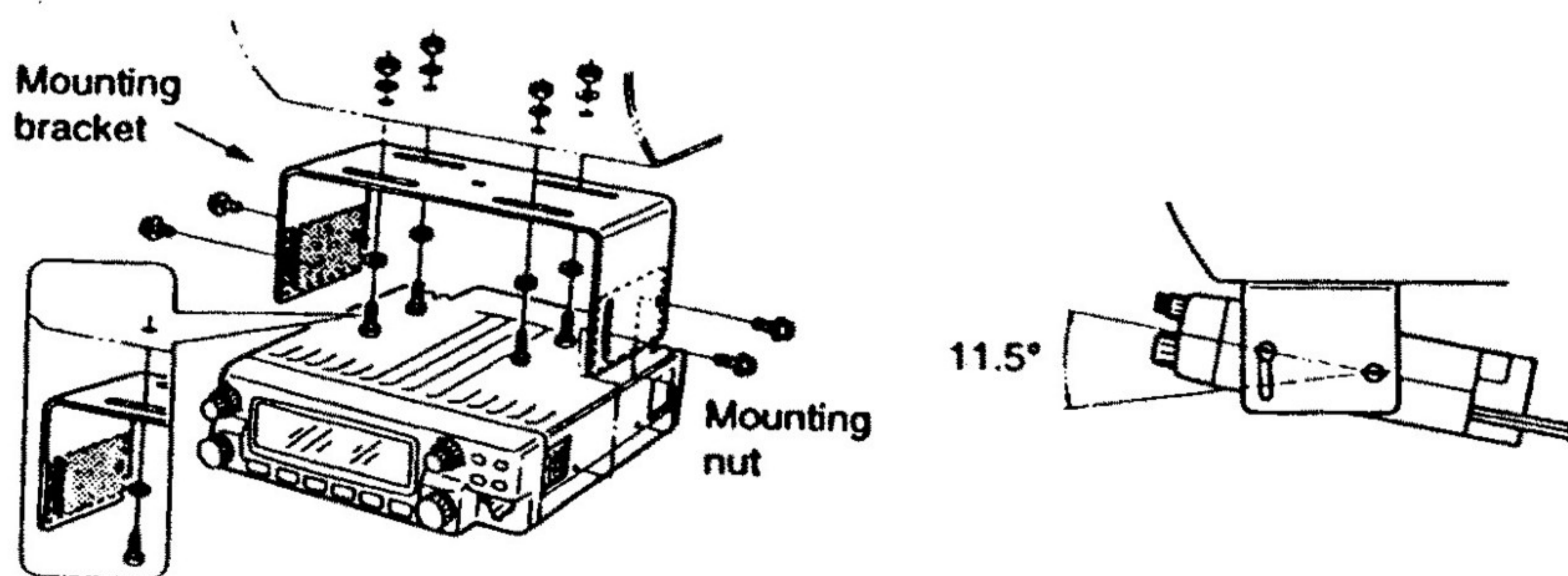
**EVITARE** di posizionare l'apparato sotto l'influenza diretta dei raggi solari.

### ESEMPIO DI INSTALLAZIONE



### || MONTAGGIO

- 1- Praticare quattro fori in corrispondenza della dima di foratura della plancia di fissaggio dell'apparato.
- 2- Inserire ed avvitare le viti fornite in dotazione complete di rondelle.
- 3- Regolare l'angolo di inclinazione dell'apparato quindi bloccarlo.



## 2 INSTALLAZIONE

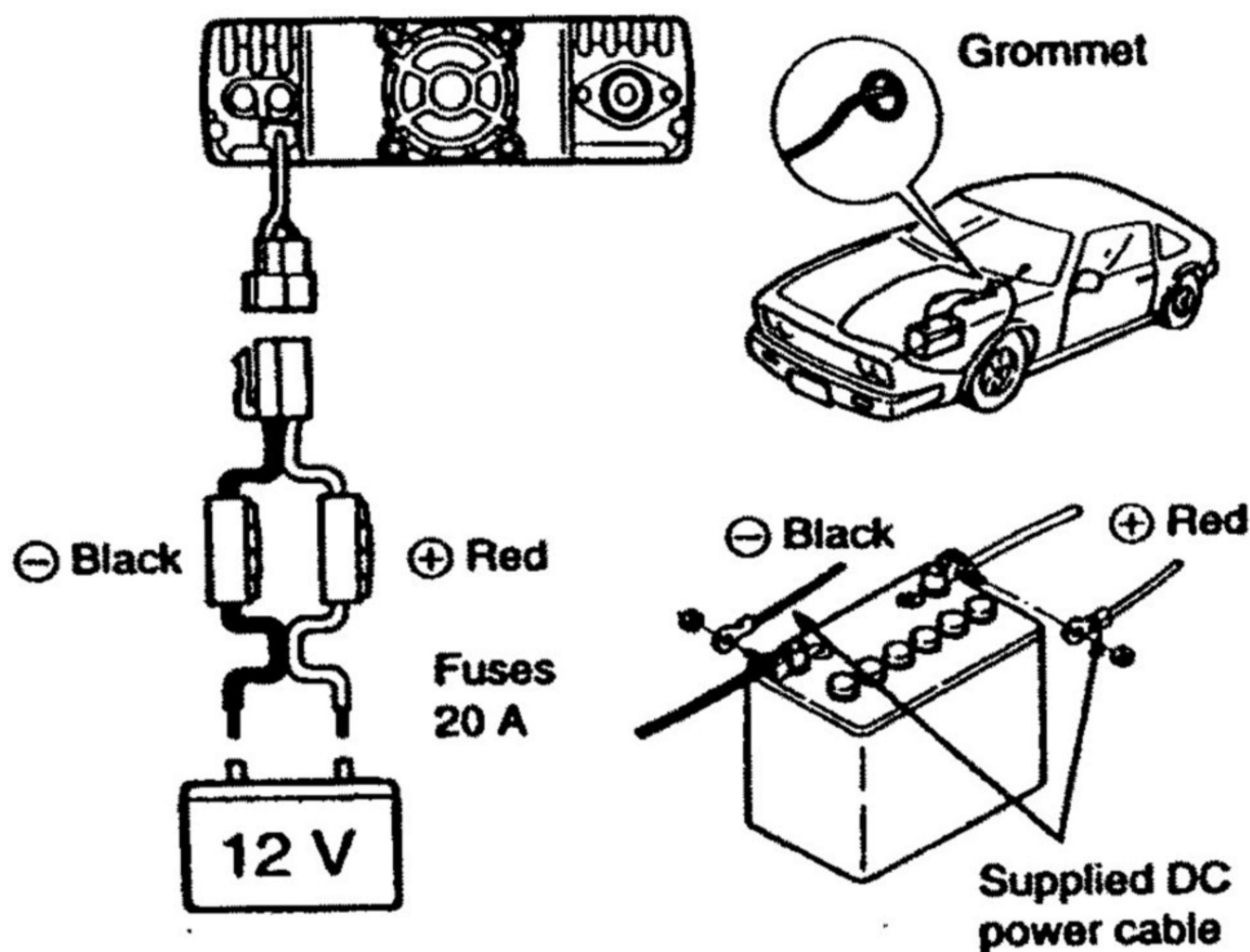
### I COLLEGAMENTO ALLA BATTERIA

**EVITARE** di collegare direttamente l'apparato a batterie a 24V.

**NON** utilizzare per alimentare l'apparato la presa accendisigari.

Onde evitare corto circuiti si consiglia di applicare un gommino attraverso la lamiera

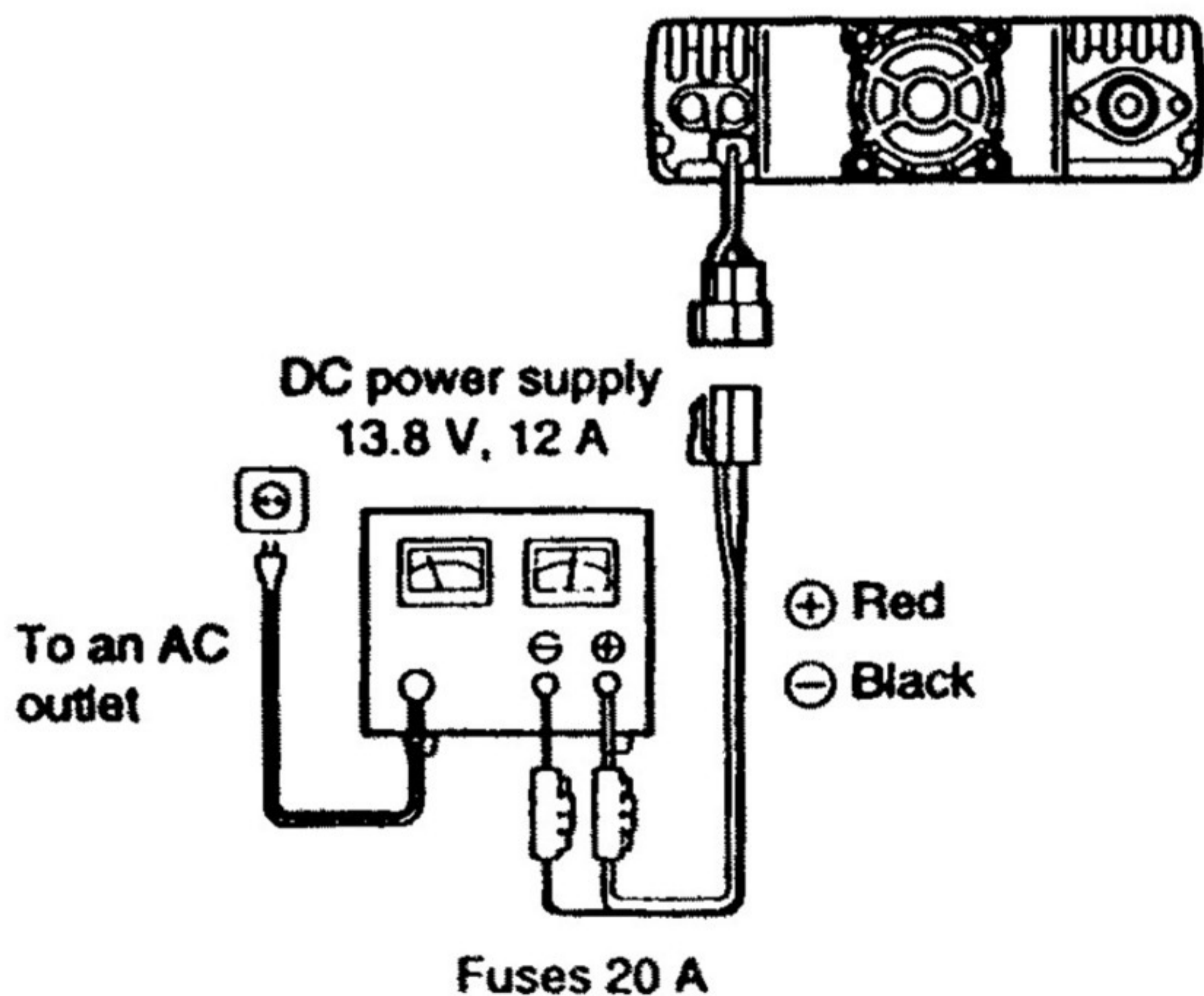
### COLLEGAMENTO DELL'APPARATO



### II COLLEGAMENTO TRAMITE ALIMENTATORE DC

Usare unicamente alimentatori DC a 13,8V con portata di 12A.

Accertarsi della messa a terra dell'alimentatore.



## 2 INSTALLAZIONE

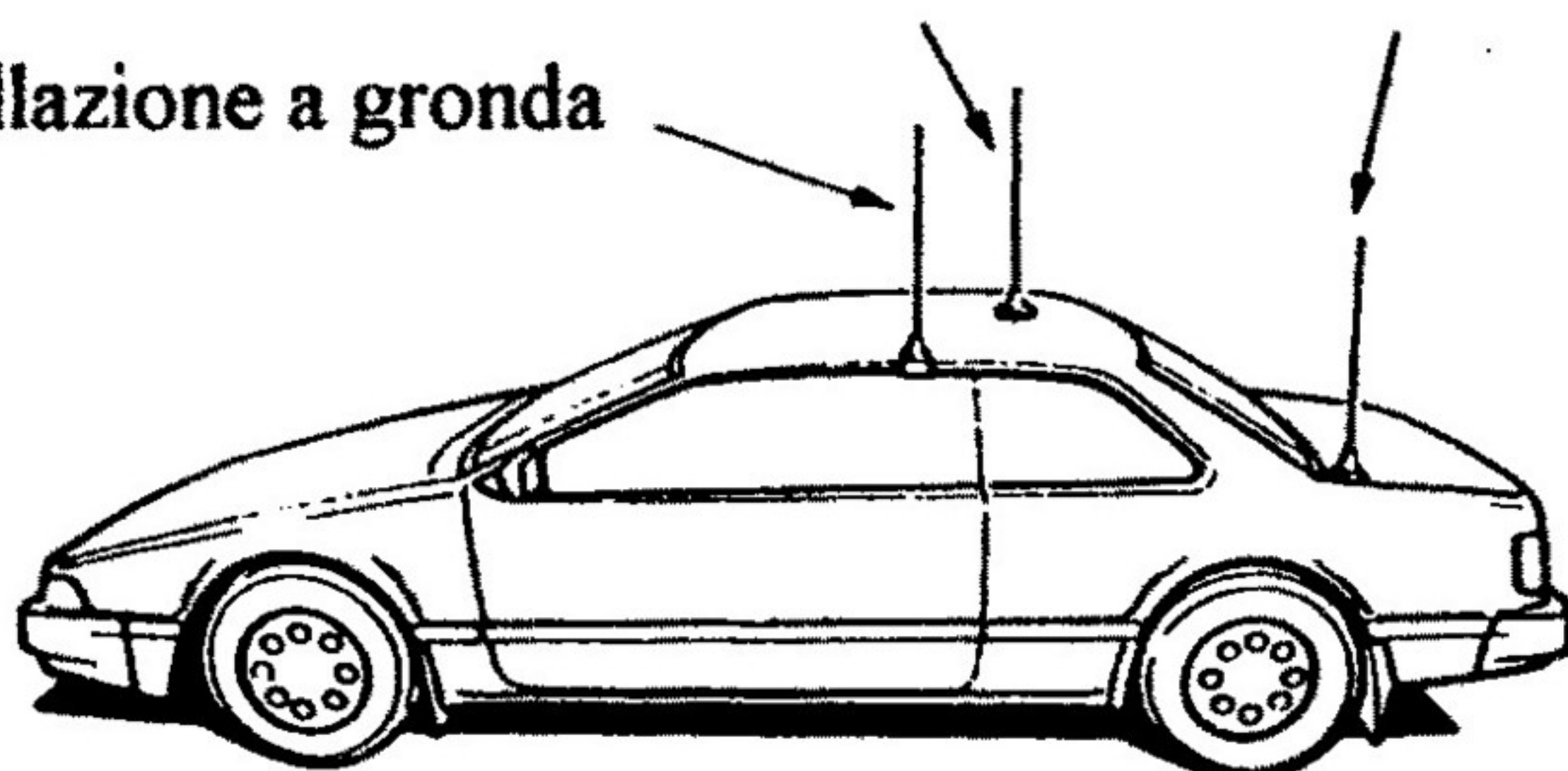
### II INSTALLAZIONE DELL'ANTENNA

Il vostro apparato ha incorporato un duplexer di antenna, quindi e' possibile fare uso di una antenna bibanda, la quale puo' essere fissata sulla vostra autovettura in tre modi diversi come riportato nel disegno seguente:

installazione a tetto

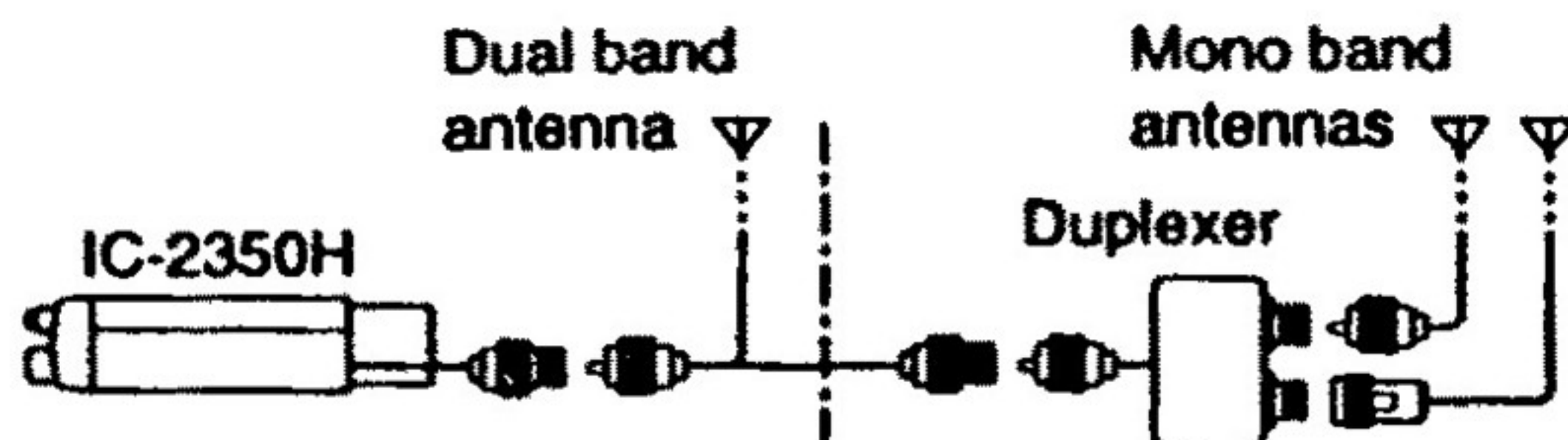
installazione posteriore

installazione a gronda



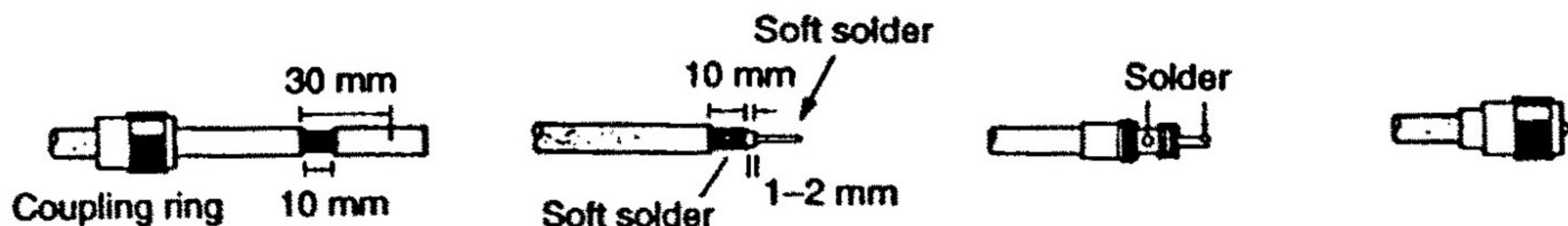
### II COLLEGAMENTO DI UNA ANTENNA MONOBANDA

Nel caso si voglia collegare al vostro apparato due antenne separate una per ciascuna banda, si deve necessariamente fare uso di un duplexer esterno.



### II CONNETTORE DI ANTENNA

L'antenna deve possedere un connettore tipo PL-259.



## 2 INSTALLAZIONE

### II INSTALLAZIONE DI UNITA' OPZIONALI

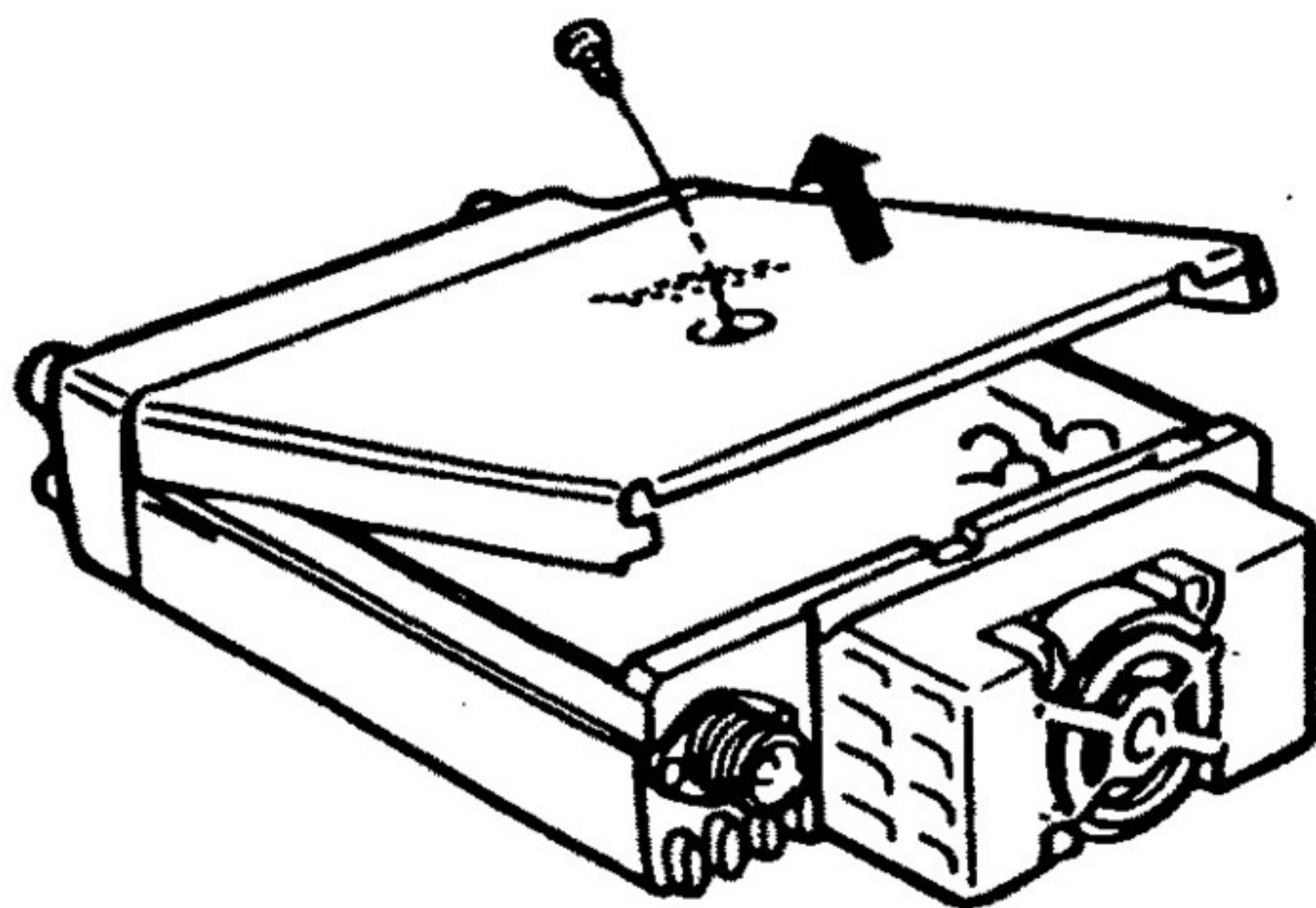
Sono disponibili due tipi di unita' interne opzionali.

- **UT-89 UNITA' TONE SQUELCH (p.18,39)**  
Questa unita' provvede a fornire ile funzioni di tono di conferma, tone squelch e tone scan.
- **UT-101 ENCODER/DECODER DTMF**  
Provvede a fornire le funzioni di code squelch e pager. Inoltre e' in grado di supportare le funzioni di controllo a distanza tramite microfono con DTMF.

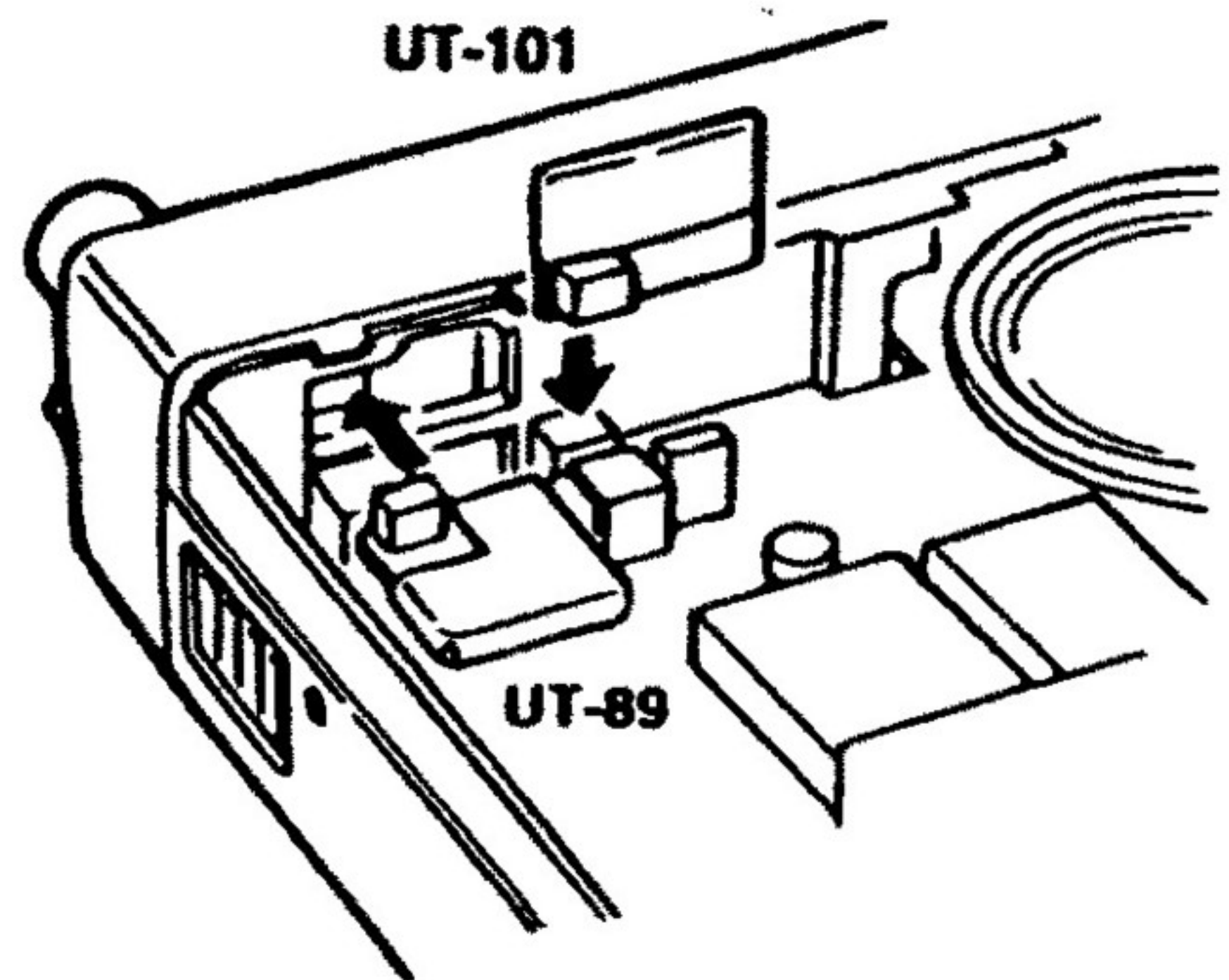
Per l'installazione procedere come riportato di seguito:

**ATTENZIONE!** Si consiglia, prima di procedere alla apertura dell'apparato, di indossare un paio di guanti, in quanto il coperchio metallico dello stesso potrebbe essere affilato e quindi tagliente.

- 1- Spegner e l'apparato e scollegarlo dalla alimentazione.
- 2- Svitare la vite di fissaggio del coperchio e rimuoverlo.
- 3- Installare le unita' opzionali come mostrato di seguito nella fig.
- 4- Rimontare il coperchio ed alimentare l'apparato.



(Fig. 1)



(Fig. 2)

### 3 IMPOSTAZIONE DELLA FREQUENZA

#### [ ] OPERAZIONI PRELIMINARI

##### - ACCENSIONE E SPEGNIMENTO APPARATO

Premere e tenere premuto [POWER] per 2 secondi.



Nel caso sia attiva la funzione di autospegnimento, l'apparato si spegnerà automaticamente dopo il tempo prefissato.

#### [ ] BANDA PRINCIPALE

L'IC-2530H può ricevere sui 144MHz e 430MHz simultaneamente. Per attivare tutte le funzioni oppure per cambiare la frequenza via radio tramite microfono DTMF, si deve designare una banda come banda principale. Il ricetrasmittitore può trasmettere solo sulla banda principale.

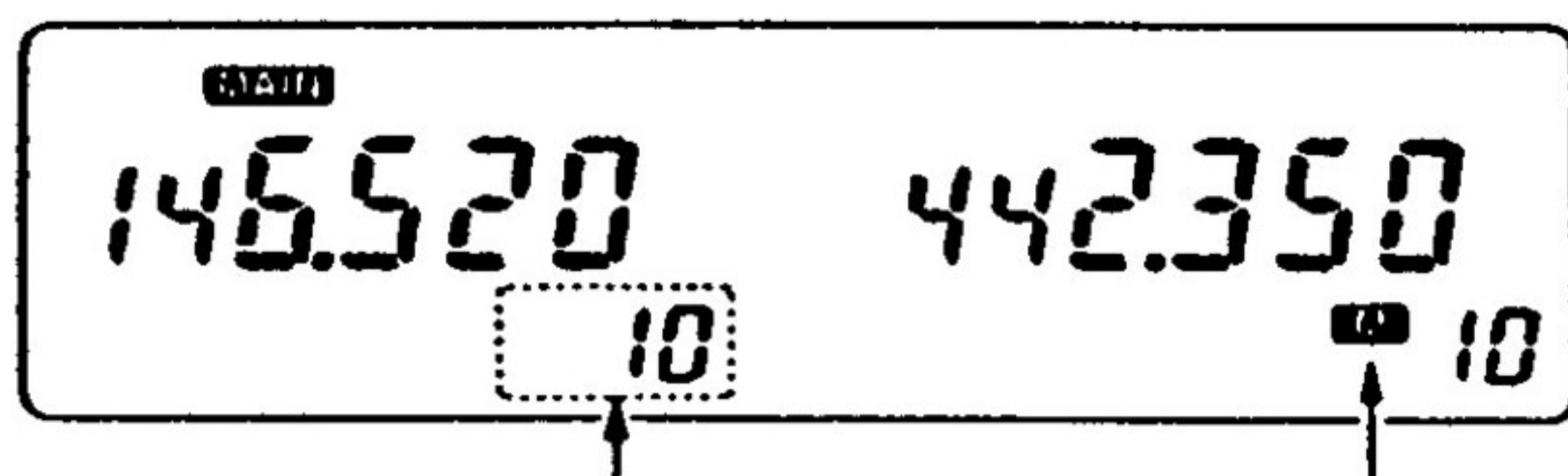
Per selezionare la banda principale, premere la manopola di sintonia relativa alla banda desiderata.

#### [ ] VFO E MODI MEMORIA

Il ricetrasmittitore possiede due modi operativi, il modo VFO ed il modo memoria. Si può selezionare uno dei due modi indipendentemente su ciascuna banda.

Selezionare una banda [V/MHz] per entrare nel modo VFO se l'apparato non si trova nel modo VFO.

-Se il modo VFO è già selezionato, il digit sotto 100KHz scompare, premere allora nuovamente [V/MHz].



VFO mode is selected. Indicates memory mode.



### 3 IMPOSTAZIONE DELLE FREQUENZE

#### [ ] USO DELLA MANOPOLA DI SINTONIA

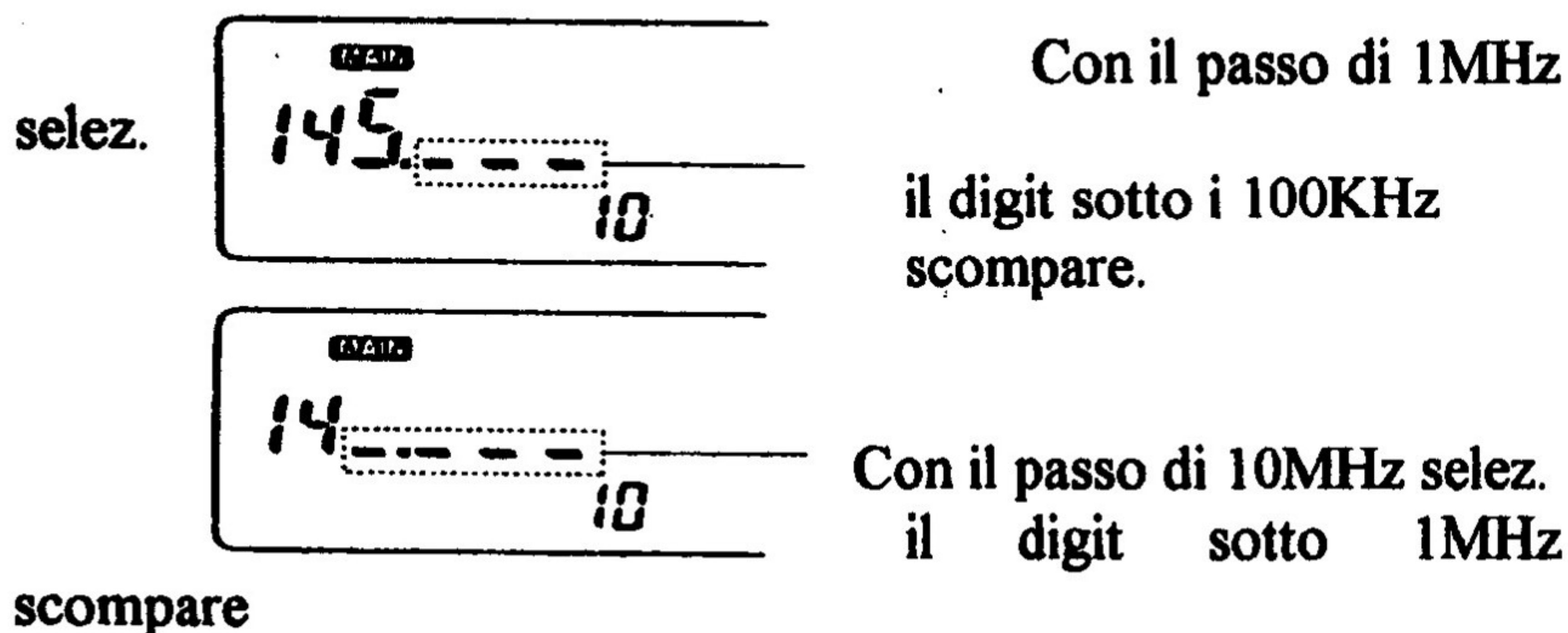
- 1- Selezionare il modo VFO nella banda desiderata [V/MHz]
- 2- Ruotare la manopola di sintonia relativa alla banda scelta.  
-Le frequenze cambiano in base al passo selezionato.

#### [ ] PASSO DI SINTONIA 1 MHz (Versione Europea)

Premere il selettore della banda prescelta [V/MHz] per selezionare il passo di 1 MHz. Premere [V/MHz] nuovamente per fare ritorno al precedente passo.

#### [ ] PASSI DI SINTONIA 10MHz e 1MHz (Vers. non Europea)

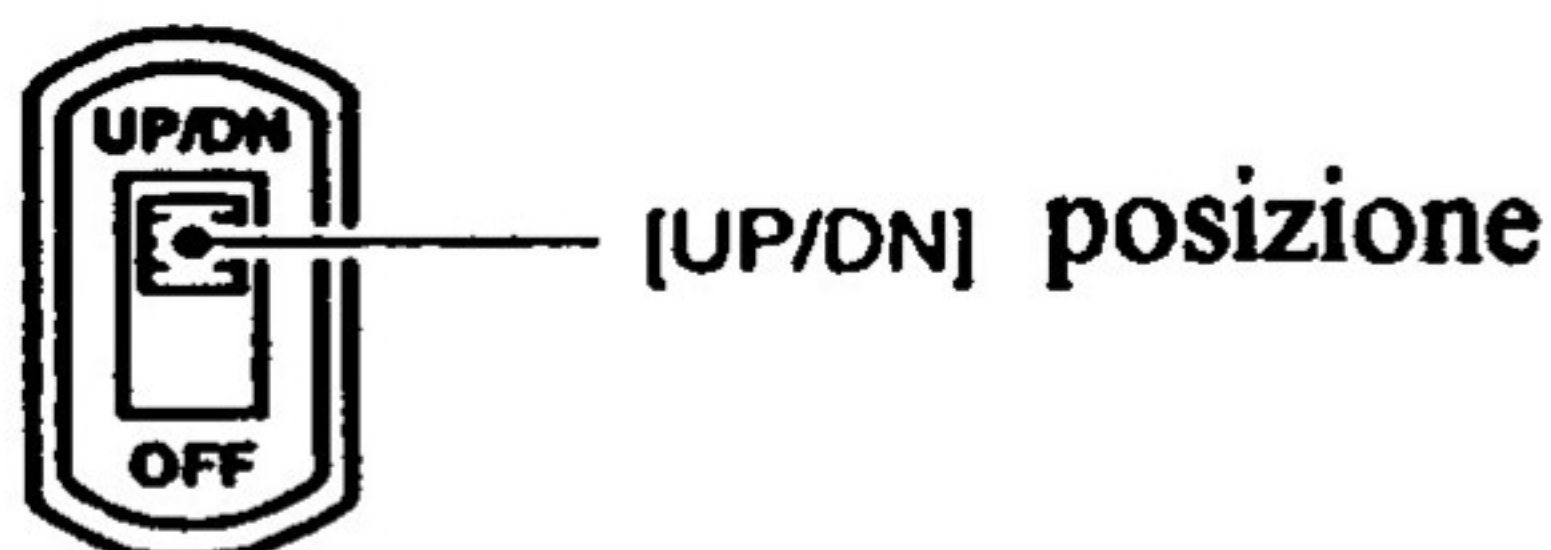
Premere il selettore relativo alla banda prescelta [V/MHz] una o due volte per selezionare il passo di 10MHz o 1MHz rispettivamente. Premere [V/MHz] una o due volte per fare ritorno al precedente passo di sintonia.



#### [ ] USO DEI PULSANTI [UP]/[DN]

Premere [UP] o [DN] sul microfono per regolare la frequenza relativa alla banda principale.

- Accertarsi che il selettore up/down sul microfono sia attivato.
- Premendo [UP] o [DN] per piu' di 0,5 sec , si attiva la scansione
- Per fermare la scansione ripremere il tasto [UP] o [DN].



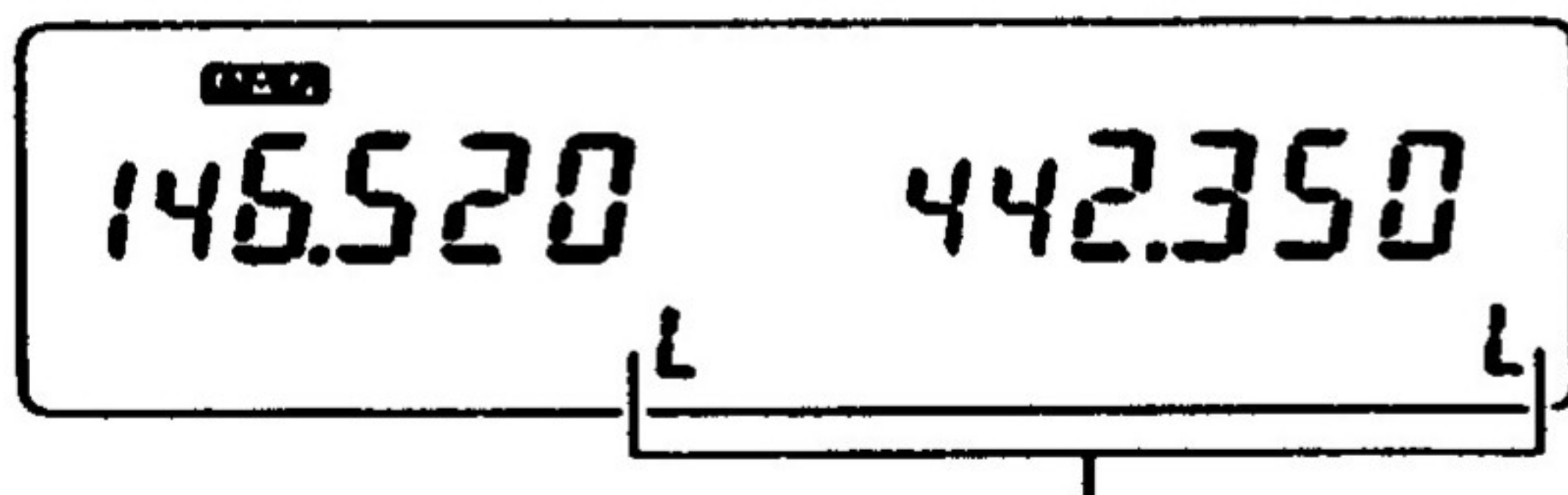
### **3 IMPOSTAZIONE DELLA FREQUENZA**

#### **[ ] FUNZIONE BLOCCO DELLA FREQUENZA**

Onde prevenire cancellazioni accidentali delle frequenze impostate, si consiglia di usare questa funzione la quale provvede ad un blocco elettronico della tastiera dell'apparato.

Premere e tenere premuto [SET-LOCK] fino a che non appare la lettera "L" sul display.

-Per cancellare questa funzione, premere e tenere premuto [SET LOCK].



2 "L" appaiono quando la funzione lock e' attiva

#### **[ ] SELEZIONE DEI PASSI DI SINTONIA**

Il passo di sintonia rappresenta l'incremento minimo che si ottiene ruotando la manopola di sintonia od i tasti [UP][DN].

I passi di sintonia disponibili sono i seg.

5KHz 10KHz 12.5KHz 15KHz 20KHz 25KHz 30KHz 50KHz

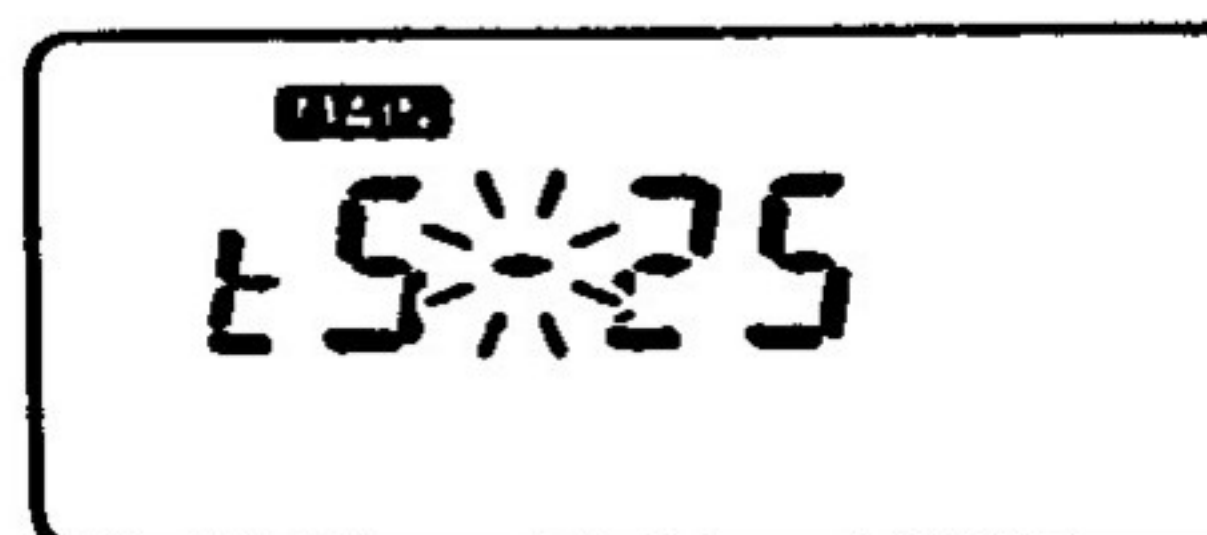
NOTA: Si consiglia di usare un passo di sintonia adeguato a quello in uso sulle frequenze specifiche dei ripetitori di zona.

1- Selezionare la banda desiderata [V/MHz].

2- Premere [SET] una o piu' volte fino a che sul display non appare la scritta "tS".

-Premendo [S.MW] si inverte l'ordine di selezione.

-Cancella pager o code squelch in sequenza.



Passo di 25KHz

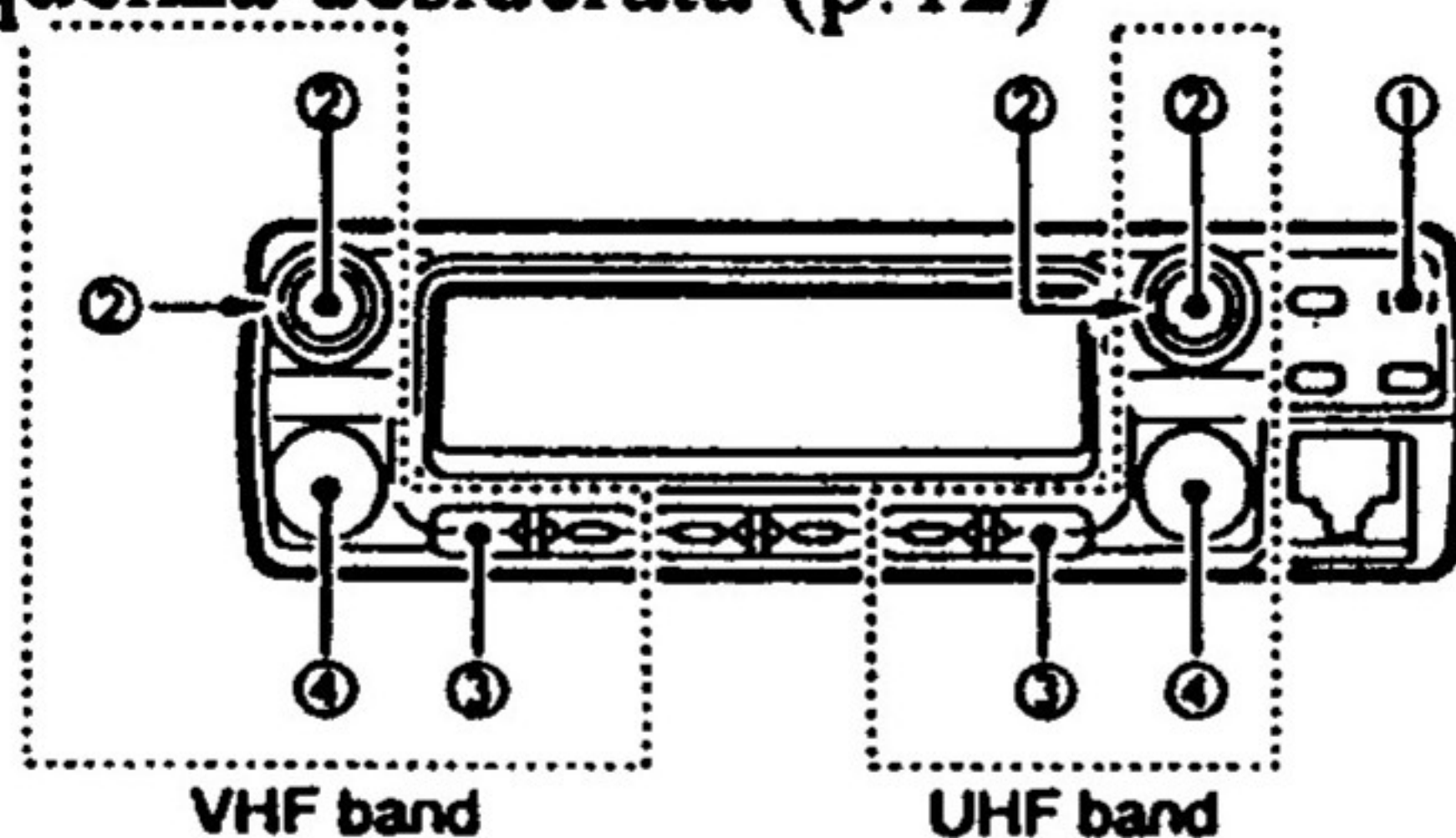
3- Ruotare la manopola di sintonia per selezionare il passo desiderato.

4- Premere la manopola di sintonia per uscire dal modo.

## []) RICEZIONE

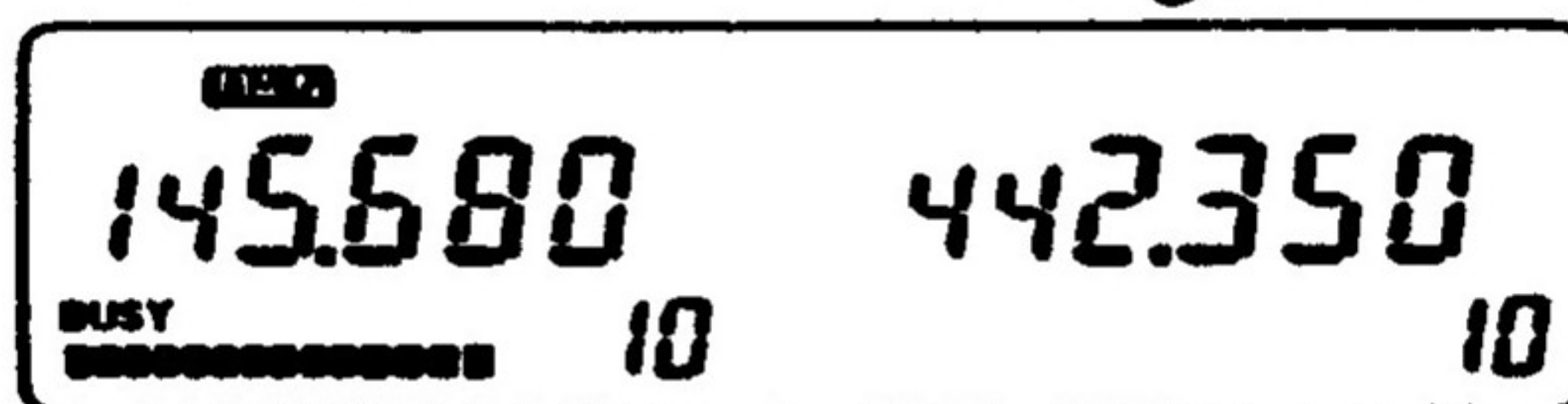
L'IC-2350H e' in grado di ricevere segnali contemporaneamente in VHF e UHF.

- 1- Premere [POWER] per 2 sec. per accendere l'apparato. ~
- 2- Impostare la banda desiderata, lo sql ed il livello audio.
- 3- Selezionare il modo VFO con la banda desiderata [V/MHz]
- 4- Impostare la frequenza desiderata (p.12)



## []) ALLA RICEZIONE DI UN SEGNALE

- Lo squelch apre e si attiva l'audio.
- Sul display appare la scritta "BUSY"
- l'indicatore S/RF visualizza l'intensita' del segnale in ricezione.



Alla ricezione di un segnale in VHF

## []) FUNZIONE MONITOR

Questa funzione viene utilizzata per l'ascolto di stazioni molto deboli senza dovere agire sull'impostazione dello squelch.

Premere e tenere premuto il tasto [VOL] per aprire lo sql.

## []) ATTENUATORE RF

Il ricetrasmittitore e' provvisto di un attenuatore RF combinato con l'impostazione dello squelch.

L'attenuatore viene attivato automaticamente quando lo squelch viene ruotato oltre la posizione ore 12. Con una rotazione completa si ottiene una attenuazione di circa 10dB.

## []) FUNZIONE MUTE

Per questa funzione e' richiesto un microfono opz. UT-101.

Si ottiene il mute dell'audio senza dovere agire sullo sql.

## **4 OPERAZIONI FONDAMENTALI**

### **[ ] TRASMISSIONE**

**ATTENZIONE** : Evitare di trasmettere senza antenna in quanto l'apparato potrebbe danneggiarsi.

#### **NOTE:**

- Prima di iniziare a trasmettere, per evitare interferenze, accertarsi che il canale in uso sia libero.

1- Selezionare la banda desiderata ed impostare la frequenza operativa.

2- Se sul display appare la scritta "DUP" o "DUP-" premere [DUP] una o piu' volte per selezionare il modo simplex.

3- Premere e tenere premuto PTT p[er trasmettere.

4- Parlare con un tono di voce normale ed al termine rilasciare PTT.

### **[ ] SELEZIONE DELLA POTENZA DI USCITA**

Il ricetrasmittitore e' in grado di trasmettere con 3 diverse potenze di uscita.

1- Selezionare la banda desiderata come banda principale.

2- Premere [LOW] una o piu' volte per selezionare la potenza di uscita.

### **[ ] DIVERSI LIVELLI DI POTENZA IN USCITA**

Selett. Potenza	Potenza uscita	
	VHF	UHF
High	50W	35W
Low 2	10W	10W
Low 1	5W	5W

### **[ ] SIGNIFICATO DI SIMPLEX E DUPLEX**

- **SIMPLEX**: Sia in trasmissione che in ricezione viene usata la medesima frequenza.

= **DUPLEX** : La trasmissione e la ricezione avvengono su due frequenze diverse via ripetitore.

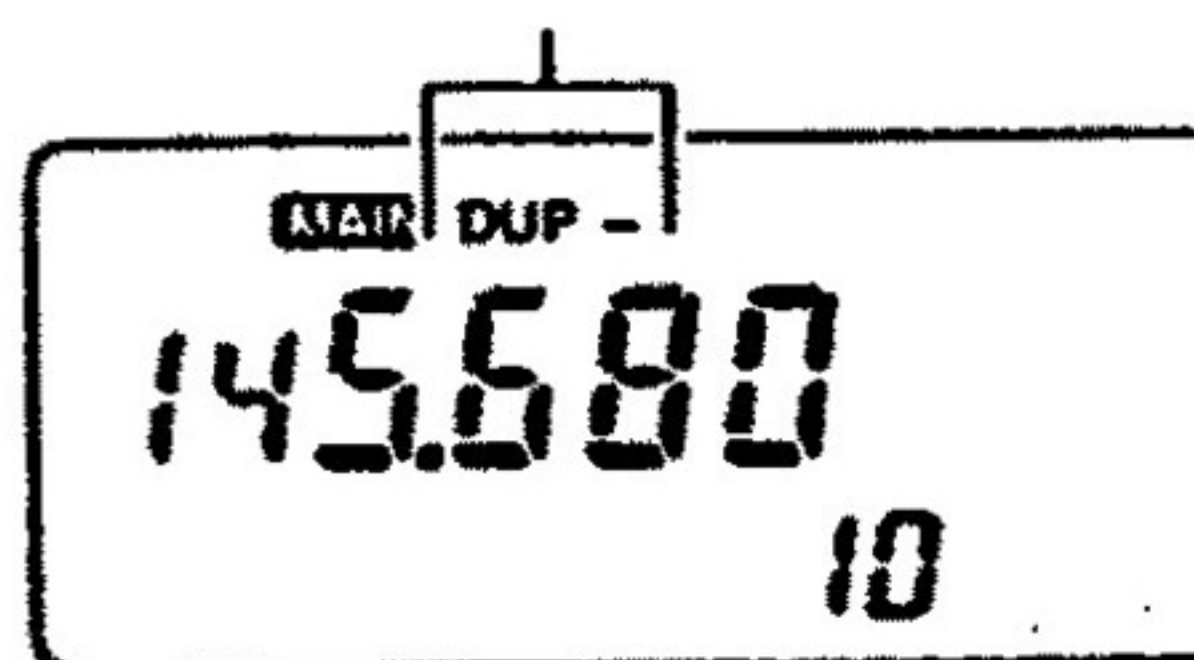
## **5 OPERAZIONI CON RIPETITORE**

### **[] ACCESSO AL RIPETITORE**

Il ripetitore riceve un segnale radio e lo ritrasmette su di una differente frequenza. Questo permette di ottenere delle trasmissioni su lunga distanza. Per accedere al ripetitore e' necessario attivarlo a distanza tramite un opportuno tono.

- 1- Selezionare la banda desiderata e la frequenza del ripetitore che si vuole agganciare.
- 2- Impostare la frequenza di uscita del ripetitore come frequenza in ricezione del vostro apparato.
- 3- Premere [DUP] una o due volte per selezionare "DUP" o "DUP-" che rappresenta la direzione dell'offset.

La frequenza di trasmissione slitta verso il basso



- 4- Premere [PTT] per accedere al ripetitore.

### **[] FUNZIONE MONITOR DURANTE LE OPERAZIONI CON IL RIPETITORE**

Premendo la manopola [VOL] della banda principale e' possibile ascoltare la frequenza di ingresso del ripetitore.

### **[] ATTIVAZIONE TONO SUBAUDIO**

Il ricetrasmittitore ha incorporato un encoder di toni subaudio il quale e' in grado di fornire 50 toni diversi. Per settare i toni

- 1- Selezionare la frequenza del tono subaudio (p.17)
- 2- Premere [DUP.TONE] per 2 secondi.  
-Appare "T"
- 3- Per uscire premere [DUP.TONE] per 2 secondi.

### **[] CODICI DTMF**

- Per l'HM-95 premere i tasti desiderati sulla tastiera DTMF mentre si tiene premuto PTT.
- Per l'HM-77 opzionale, premere i tasti DTMF.

## 5 OPERAZIONI CON RIPETITORE

### I] FREQUENZA DEL TONO

Selezionare una frequenza di tono subaudio per l'accesso ad un ripetitore od una altra stazione provvista di tone squelch.

1- Selezionare la banda desiderata, il modo VFO il canale di memoria.

-Il tone frequency e' programmabile indipendentemente nel VFO di ciascuna canale.

2- Premere [SET] una o piu' volte fino a che la lettera 'T' lampeggia.

4- Ruotare la manopola di sintonia per impostare la freq. subaudio.

5- Premere la manopola di sintonia per uscire dal modo set.



[impostazione iniziale]  
Per tutte le versioni  
bande VHF/UHF 88,5Hz

### II] ELENCO DELLE FREQUENZE SUBAUDIO (in Hz)

67.0	82.5	100.0	123.0	151.4	171.3	189.9	210.7	250.3
69.3	85.4	103.5	127.3	156.7	173.8	192.8	218.1	254.1
71.9	88.5	107.2	131.8	159.8	177.3	198.6	225.7	
74.4	91.5	110.9	136.5	162.2	179.9	199.5	229.1	
77.0	94.8	114.8	141.3	165.5	183.5	203.5	233.6	
79.7	97.4	118.8	146.2	167.9	188.2	208.5	241.8	

### III] FREQUENZA DI OFFSET

La differenza tra la frequenza di ingresso del ripetitore e la frequenza di uscita viene chiamata offset. Selezionare la frequenza di offset compatibile con il ripetitore che si vuole agganciare.

1- Selezionare la banda desiderata, il modo VFO, il canale di memoria etc. se richiesto.

2- Premere [SET] uno o piu' volte fino a che "DUP" lampeggia.

3- Ruotare la manopola di sintonia per impostare la frequenza di offset.

-Per selezionare il passo di 1MHz, premere la banda [V/MHz]



[impostazioni iniziali]

## **5 OPERAZIONI CON RIPETITORE**

### **[] ACCESSO AUTOMATICO AL RIPETITORE**

[solo versione U.S.A.]

La versione U.S.A. dell'apparato e' in grado di attivare le funzioni di accesso al ripetitore [DUP] o [DUP-] automaticamente ogni qual volta viene raggiunta la gamma di frequenza adibita alla trasmissioni con ripetitore.

- 1- Accendere l'apparato
- 2- Tenendo premuto [SET], accendere l'apparato.
- 3- Premere [SET] una o piu' volte fino a che appare "rPt".
- 4- Ruotare la manopola di sintonia VHF per attivare la funzione
- 5- Premere [POWER] per 2 sec. per uscire dal modo [SET]

### **[] GAMME DI FREQUENZA E DIREZIONE OFFSET**

VHF	145.200-145.495 MHz	"DUP - " appears.
	146.610-146.995 MHz	
	147.000-147.395 MHz	"DUP" appears.
UHF	442.000-444.995 MHz	"DUP" appears.
	447.000-449.995 MHz	"DUP - " appears.

### **[] TONE SCAN**

Tramite questa funzione e' possibile determinare quale e' il tono da trasmettere verso il ripetitore per l'attivazione dello stesso.

- 1- Selezionare la banda desiderata e la frequenza verso il ripetitore che si vuole testare per la ricerca tramite scansione del tono.
- 2- Premere [DUP.TONE] per 2 sec. una o piu' volte fino a che non appare "T SQL" sul display funzioni.
- 3- Premere [LOW -SCAN] per 2 sec. per attivare la scansione.
- 4- Quando viene raggiunto il tono corretto, lo squelch apre ed il tono viene programmato nel modo selezionato.
- 5- Premere la banda desiderata [V/MHz] per bloccare la scans.
- 6- Premere [DUP-TONE] per 2 sec. per attivare l'encoder toni con il tono di frequenza determinato.

## **6 CANALI DI MEMORIA E DI CHIAMATA**

### **[ ] DESCRIZIONE GENERALE**

Il ricetrasmittitore possiede 1 canale di chiamata e 50 canali regolari di memoria più 1 paio di canali limiti per la scansione su ciascuna banda. Il ricetrasmittitore ha 2 procedure di programmazione: (1) senza il controllo di sovrascrittura sui canali e (2) dopo la selezione dei canali da programmare.

- Frequenze operative (p.12)
- Direzione duplex (DUP o DUP-) (p.16)
- Frequenza offset (p.17)
- Frequenza tono subaudio (p.17)
- ON/OFF encoder tono subaudio (p.16)
- ON/OFF tone squelch (p.39)
- Informazioni Skip (p.29)

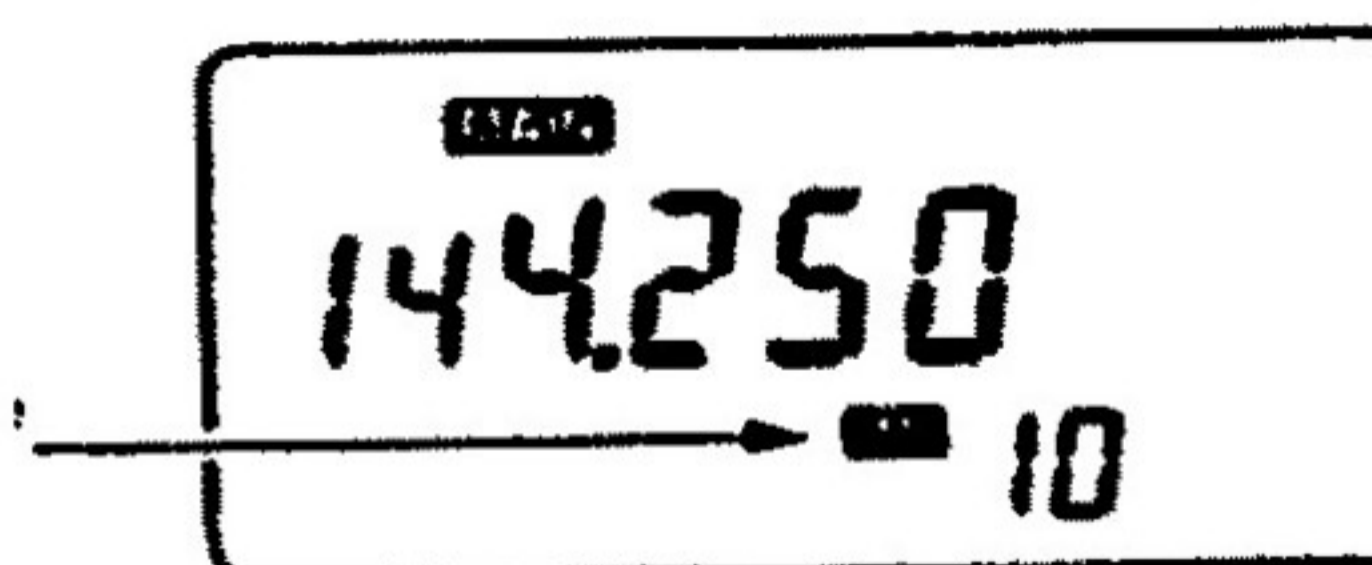
### **[ ] NOTE SUI CANALI DI MEMORIA**

- I canali di memoria non possono essere cancellati o mascherati (non visualizzati).
- Tutti i canali di memoria sono impostati come canali skip inizialmente.

### **[ ] SELEZIONE DEI CANALI DI MEMORIA**

- 1- Selezionare la banda desiderata.
- 2- Premere [M/CALL] per selezionare il modo memoria.
- 3- Selezionare il canale di memoria desiderato.
  - Tramite la manopola di sintonia:  
Ruotare la manopola per la selezione del canale di memoria.
  - Tramite i selettori [UP]/[DN]:  
Premere [UP] o [DN] per cambiare il canale di memoria.
- 4- Per ritornare al modo VFO, premere [V/MHz] relativo alla banda selezionata.

"M" appare per indicare che il modo memoria è operativo



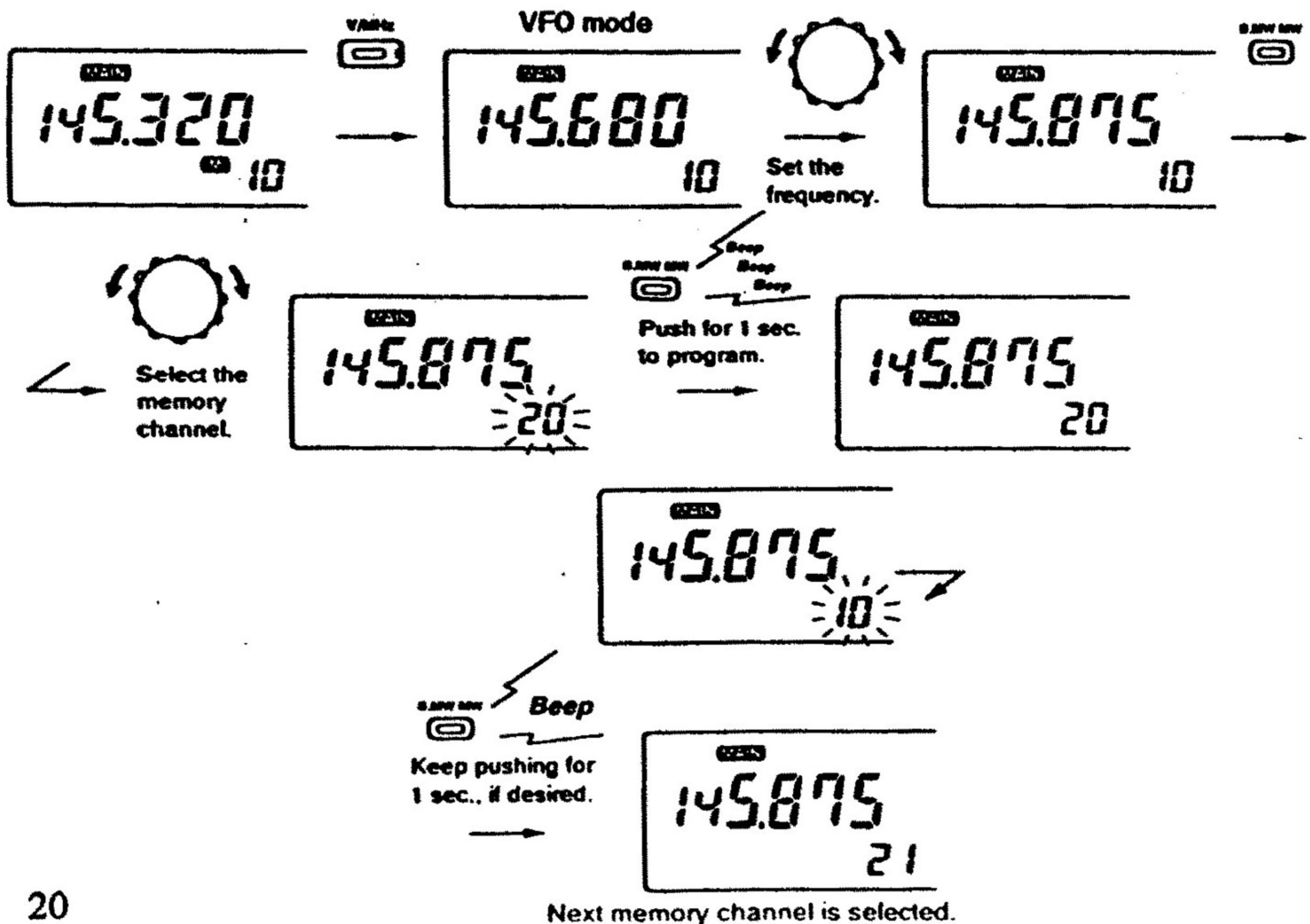


## 6 CANALI DI MEMORIA E DI CHIAMATA

### I] PROGRAMMAZIONE SENZA IL CONTROLLO DI SOVRASCITTURA SEI CANALI.

Questo tipo di programmazione e quella che si effettua nella fase di prima programmazione dell'apparato.

- 1- Selezionare la frequenza nel modo VFO.
    - Premere la manopola di sintonia relativa alla banda scelta.
    - Premere [V/MHZ] per la selezione del modo VFO.
    - Impostare la frequenza facendo uso della manopola di sintonia.
  - 2- Premere [S.MW] per entrare nel modo di scrittura memoria.
  - 3- Ruotare la manopola di sintonia per la scelta del canale.
  - 4- Premere [S.MW-MW] di nuovo per 1 sec.
    - 3 segnali acustici indicano che la programmazione e' stata effettuata.
  - 5- Ripetere i punti 1-4 per programmare un altro canale.
- [ESEMPIO] Programmare la freq. 145.875 nel canale 20



## 6 CANALI DI MEMORIA E DI CHIAMATA

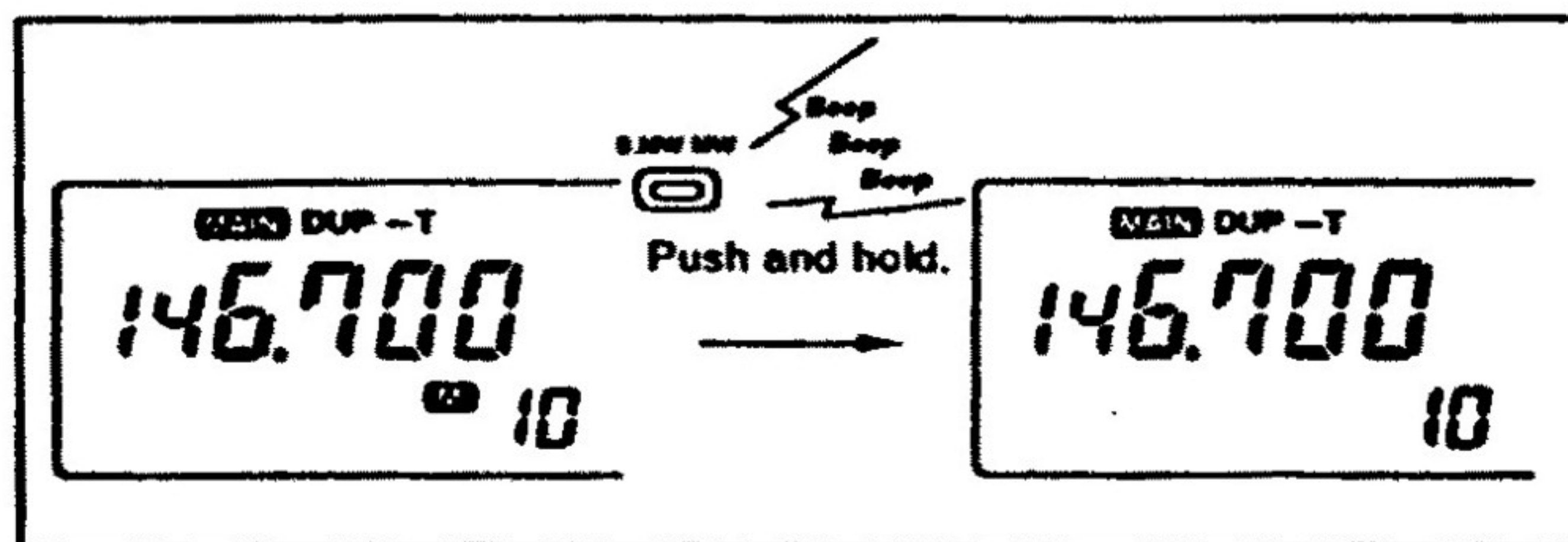
### II PROGRAMMAZIONE DOPO LA SELEZIONE DEL CANALE DI CHIAMATA O DI MEMORIA.

Per la programmazione dei canali di memoria o dei canali di chiamata effettuando un controllo del contenuto dei canali stessi onde evitare delle sovrascritture, agire come riportato di seguito:

- 1- Selezionare il canale che si vuole programmare
  - Premere la manopola di sintonia della banda prescelta.
  - Selezionare tramite [M/CALL] il modo memoria o chiamata.
  - Per i canali di memoria, ruotare la manopola di sintonia relativa alla banda selezionata.
- 2- Impostare la frequenza desiderata nel modo VFO
  - Premere [V/MHz] per la selezione del modo VFO.
  - Impostare la frequenza operativa.
- 3- Premere [S.MW-MW] per 1 sec. per programmare
  - 3 segnali acustici indicano l'avvenuta programmazione.

### II TRASFERIMENTO DEL CONTENUTO DELLA MEMORIA NEL VFO.

Tramite questa funzione e' possibile trasferire nel VFO i dati contenuti nella memoria, memoria appunti e canale di chiamata.



- 1- Selezionare la memoria od il canale di chiamata che si vuole trasferire.
- 2- Premere [S.MW-MW] per 1 sec. per il trasferimento.
  - 3 segnali acustici avvertono che il trasferimento e' effettuato.

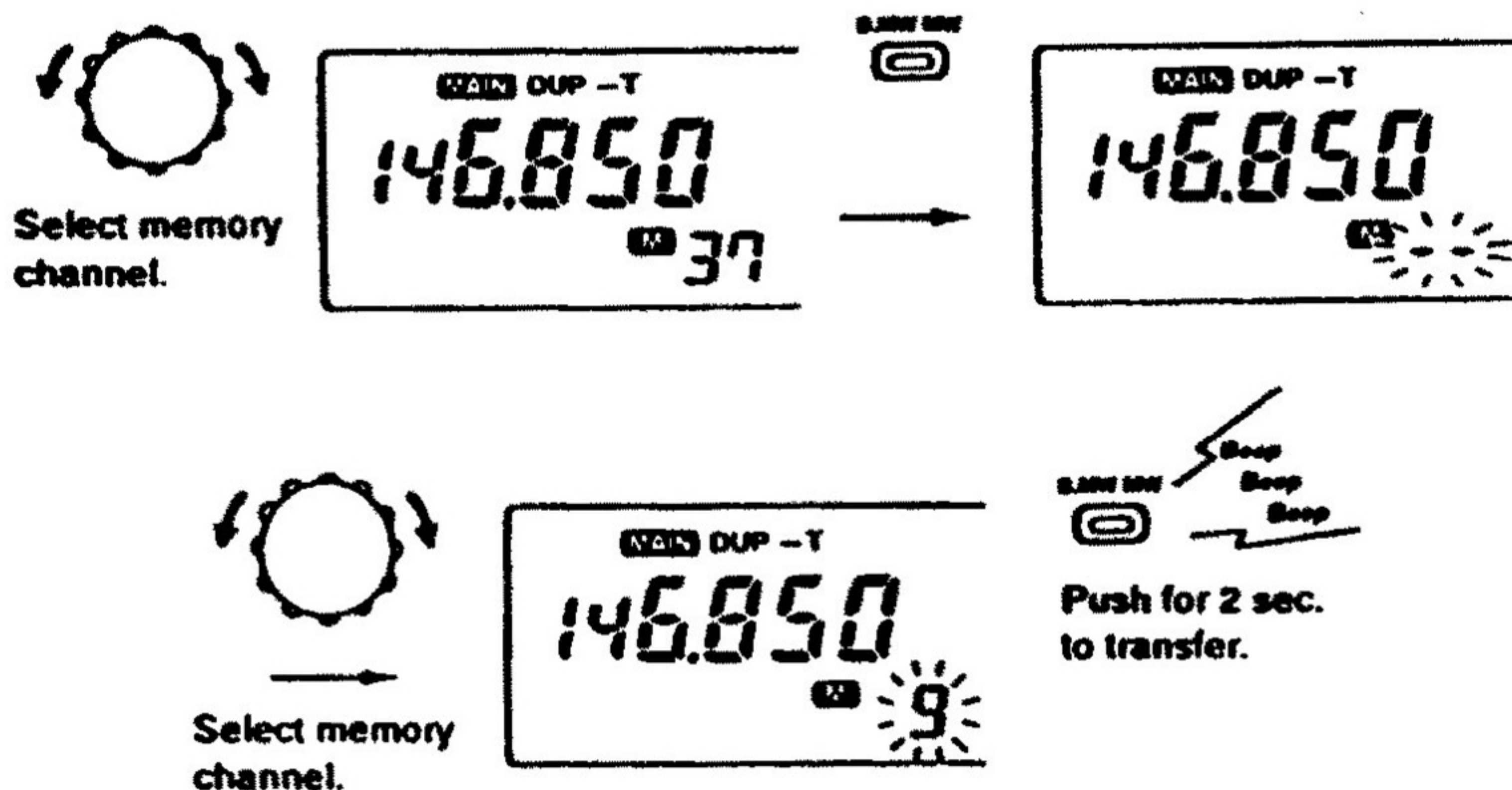
## 6 CANALI DI MEMORIA E DI CHIAMATA

### II TRASFERIMENTO DEL CONTENUTO DI UNA MEMORIA O DI UN CANALE DI CHIAMATA.

Tramite questa funzione e' possibile trasferire il contenuto di una memoria o di un canale di chiamata in un'altra memoria.

- 1- Selezionare la memoria od il canale di chiamata che si vuole trasferire.
  - Premere la manopola di sintonia relativa alla banda desiderata.
  - Selezionare il modo memoria o canale di chiamata premendo [M/CALL] una o piu' volte.
  - Per i canali di memoria, ruotare la manopola di sintonia relativa alla banda prescelta, per selezionare il canale di memoria.
- 2- Premere [S.MW] per entrare nel modo di scrittura memoria.
  - La visualizzazione del canale di memoria cambia in "- -" ed inizia a lampeggiare.
- 3- Ruotare la manopola di sintonia per selezionare il canale di memoria da trasferire.
  - "- -" indica il modo VFO.
- 4- Premere [S.MW-MW] nuovamente per 2 sec. per il trasf.
  - 3 segnali acustici avvertono che il trasferimento e' stato completato.

[ESEMPIO]: Trasferimento del contenuto del can.37 nel can.9



## 6 CANALI DI CHIAMATA E DI MEMORIA

### [ ] AUTOAVANZAMENTO DEI CANALI

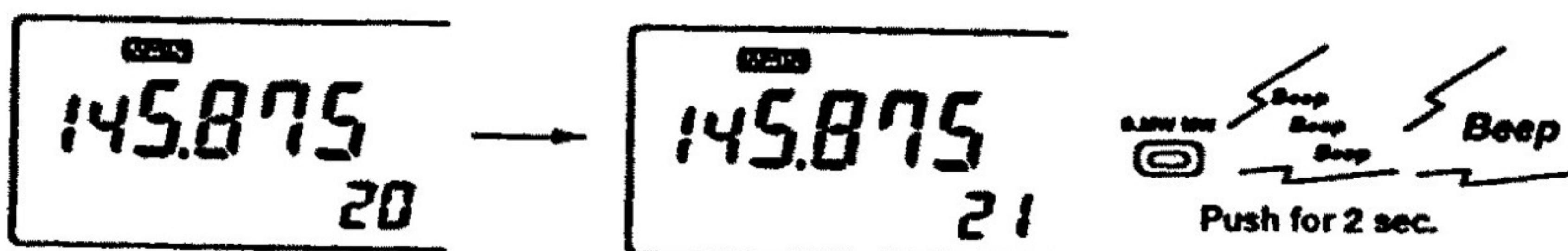
Il canale di memoria selezionato nel modo VFO avanza automaticamente ogni volta che viene programmato un canale di memoria.. Questo risulta molto utile quando si programmano due o piu' canali alla volta.

Premere [S.MW-MW] per 2 sec. per programmare il contenuto del VFO nel canale di memoria selezionato e fare avanzare il numero del canale di memoria.

-si sentono 3 segnali acustici piu' uno lungo.

-Se non si vuole l'avanzamento automatico, premere [S.MW-MW] dopo i 3 segnali acustici.

La frequenza visualizzata viene programmata nel canale di memoria 20, mentre la successiva nel canale 21.



### [ ] RICHIAMO DI UN CANALE DI CHIAMATA

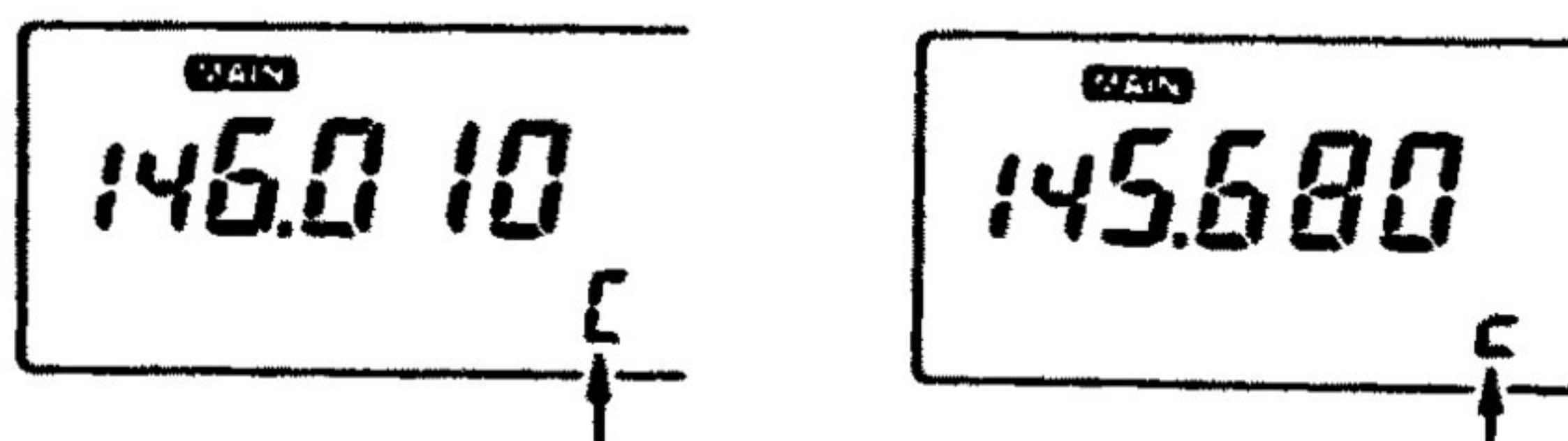
Il ricetrasmittitore possiede un canale di chiamata per ogni banda per un rapido accesso alle frequenze piu' usate.

- 1- Selezionare la banda desiderata.
- 2- Premere [M/CALL] una o piu' volte per selezionare il canale di chiamata.

-Sul display appare una grande "C"

- 3- Premere [V/MHz] o [M/CALL] per ritornare al modo VFO.

-La lettera "C" diventa da grande a piccola.



## **7 MEMORIA APPUNTI SCRATCH PAD**

### **[ ] CHE COSA E' LA MEMORIA SCRATCH PAD**

Il ricetrasmittitore memorizza automaticamente le informazioni inerenti alle frequenze operative, separatamente dai canali di memoria regolari, durante la trasmissione.

Durante la trasmissione nel modo simplex, la frequenza operativa viene memorizzata nella memoria scratch pad simplex, quando invece si trasmette in duplex, viene memorizzata nella memoria scratch pad duplex.

Ciascuna banda possiede una memoria scratch simplex e duplex.

### **[ ] TRASFERIMENTO DELLA MEMORIA SCRATCH PAD**

Il trasferimento di una memoria scratch pad puo' essere effettuata allo stesso modo del trasferimento del canale di chiamata o canale di memoria come riportato a pag. 21.

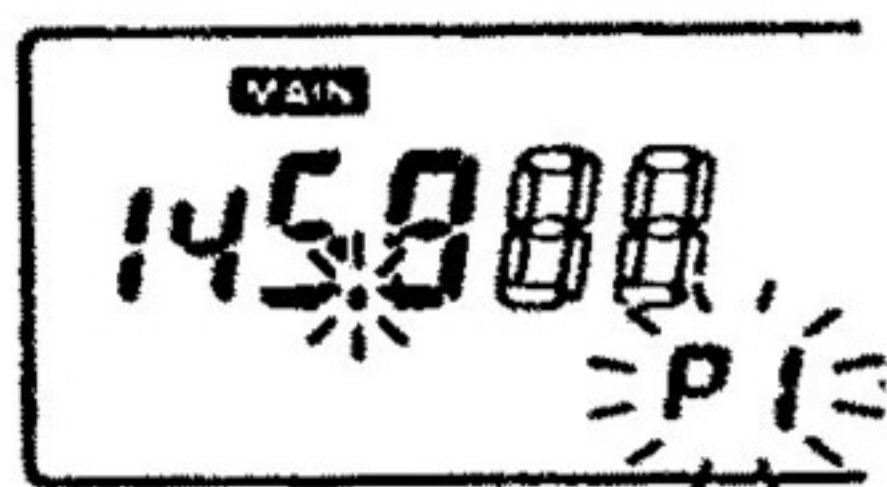
Il trasferimento nel modo di selezione scrittura memoria non e' possibile.

### **[ ] RICHIAMO DI UNA MEMORIA SCRATCH PAD**

- 1- Selezionare la banda desiderata.
- 2- Premere [M/CALL] una o piu' volte per selezionare il canale di chiamata.  
-Appare una grande "C" sul display.
- 3- Ruotare la manopola di sintonia in senso orario oppure premere [UP] per selezionare la memoria scratch pad duplex, ruotare la manopola di sintonia in senso antiorario o premere [DN] per selezionare la memoria scratch pad simplex.
- 4- Premere [V-MHz] per ritornare al VFO oppure premere [M/CALL] per selezionare il modo memoria.

Le memorie scratch pad simplex o duplex, vengono cancellate quando si trasmette su di una nuova frequenza o con delle impostazioni per ripetitore diverse.

6- Per bloccare la scansione, premere [UP]/[DN] o [LOW.SCAN].



"P1" indica che e' attivata la scansione programmata.



"AL" indica che e' attiva la scansione completa.

## 8 OPERAZIONI DI SCANSIONE

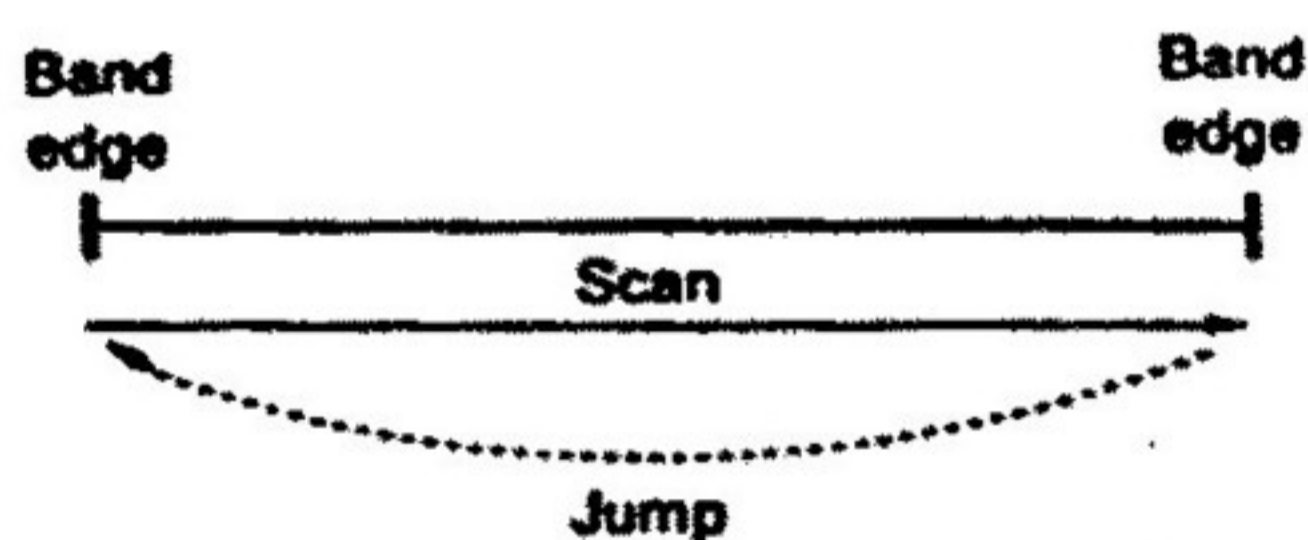
### || TIPI DI SCANSIONE

La scansione permette una rapida ricerca di segnali all'interno dei canali di memoria o di una gamma di frequenze.

Ciascuna banda operativa possiede 3 tipi diversi di scansione e 5 condizioni di ripresa della stessa.

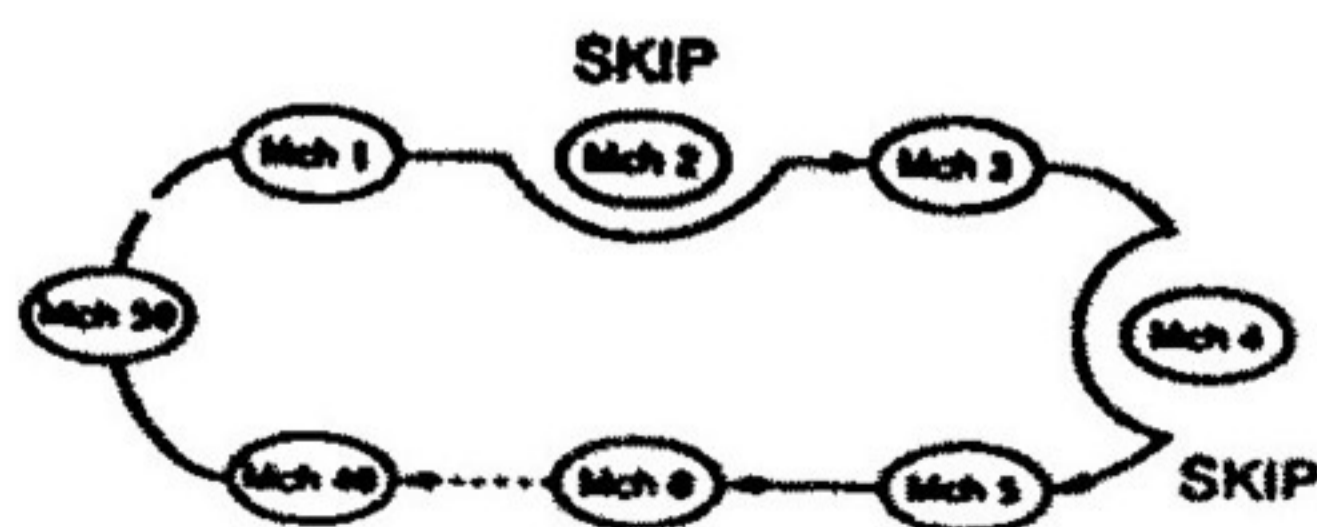
### || SCANSIONE COMPLETA (p.26)

Ripete la scansione all'interno della banda selezionata.



### || SCANSIONE DELLA MEMORIA (p.28)

Ripete la scansione tra i canali di memoria saltando quelli definiti come skip.



## 8 OPERAZIONI DI SCANSIONE

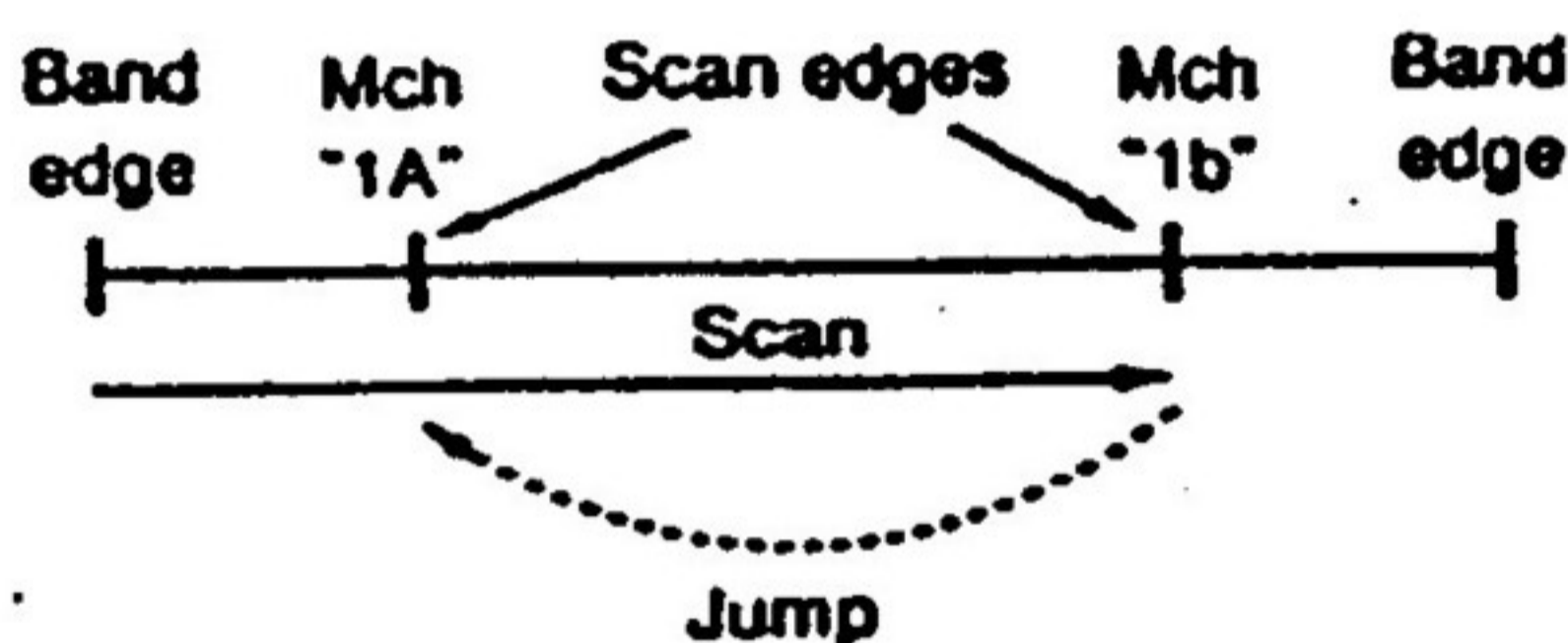
### [] SCANSIONE COMPLETA E PROGRAMMATA

La procedura della scansione completa e programmata e' la stessa.

- 1- Selezionare la banda desiderata.
- 2- Selezionare il modo VFO tramite [V/MHz].
- 3- Regolare lo squelch sulla soglia di silenziamento.
- 4- Premere [UP]/[DN] sul microfono per 2 sec. o [LOW-SCAN] per 2 sec. per attivare la scansione.
  - Se e' in uso il tone squelch opzionale, [LOW-SCAN] attiva la funzione tone scan, usare allora [UP] [DN].
  - Per cambiare la direzione della scansione, ruotare la manopola di sintonia.
  - "AL" indica che e' selezionata la scansione completa.
  - "P1" indica che e' selezionata la scansione programmata.
- 5- Premere [SET] per alternare la scansione completa a quella alternata.

### [] SCANSIONE PROGRAMMATA (p.26)

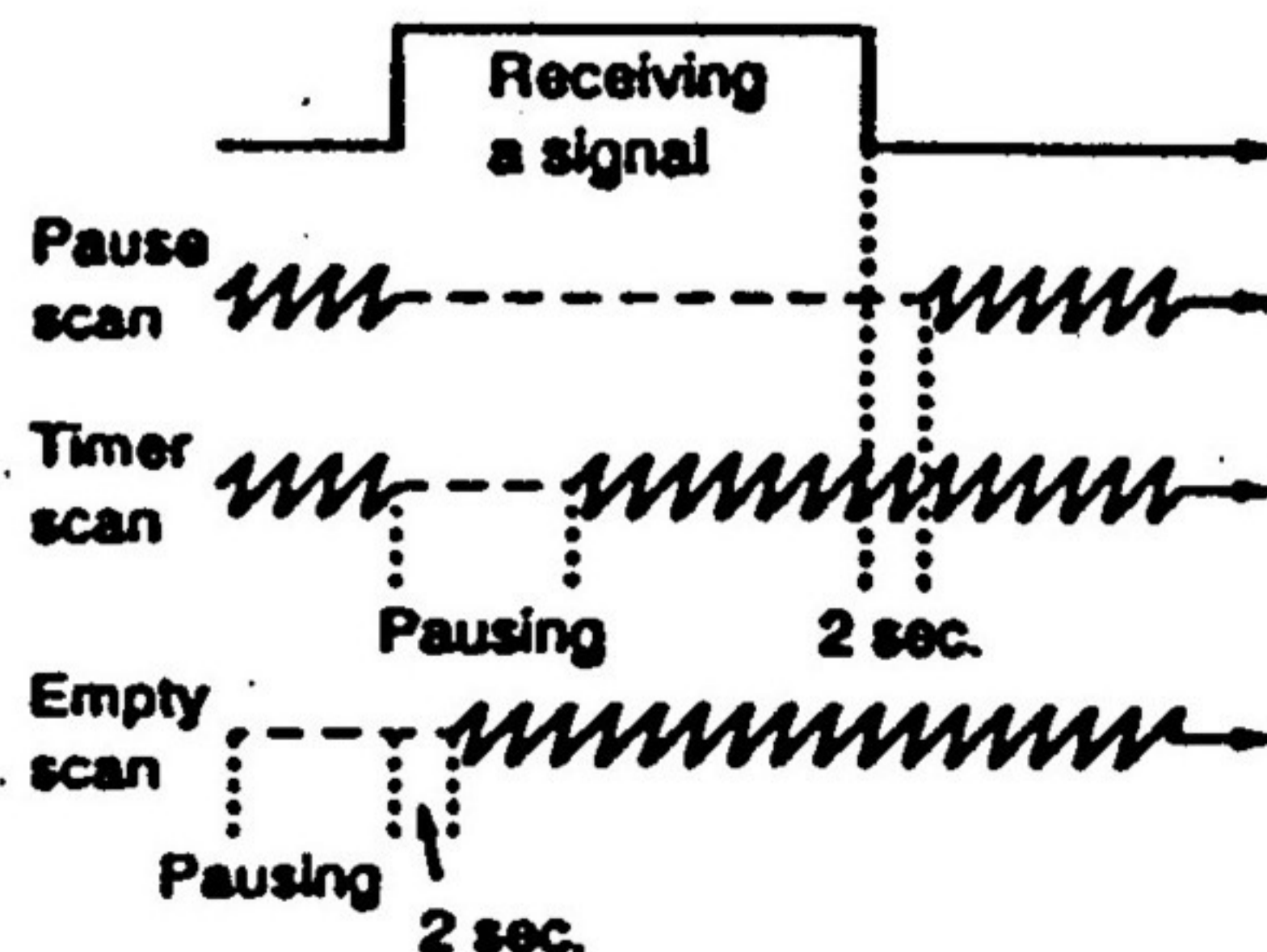
Ripete la scansione tra due limiti di frequenza programmati 1A -1b



### [] CONDIZIONI DI RIPRESA DELLA SCANSIONE

Sono disponibili 5 condizioni diverse:

- Pausa scansione: si blocca alla ricezione del segnale e riprende alla sua scomparsa.
- Pausa a 3 tempi: La pausa puo' essere di 5,10,15sec.
- Scans. empty : La scansione riprende alla ric. di un segnale.



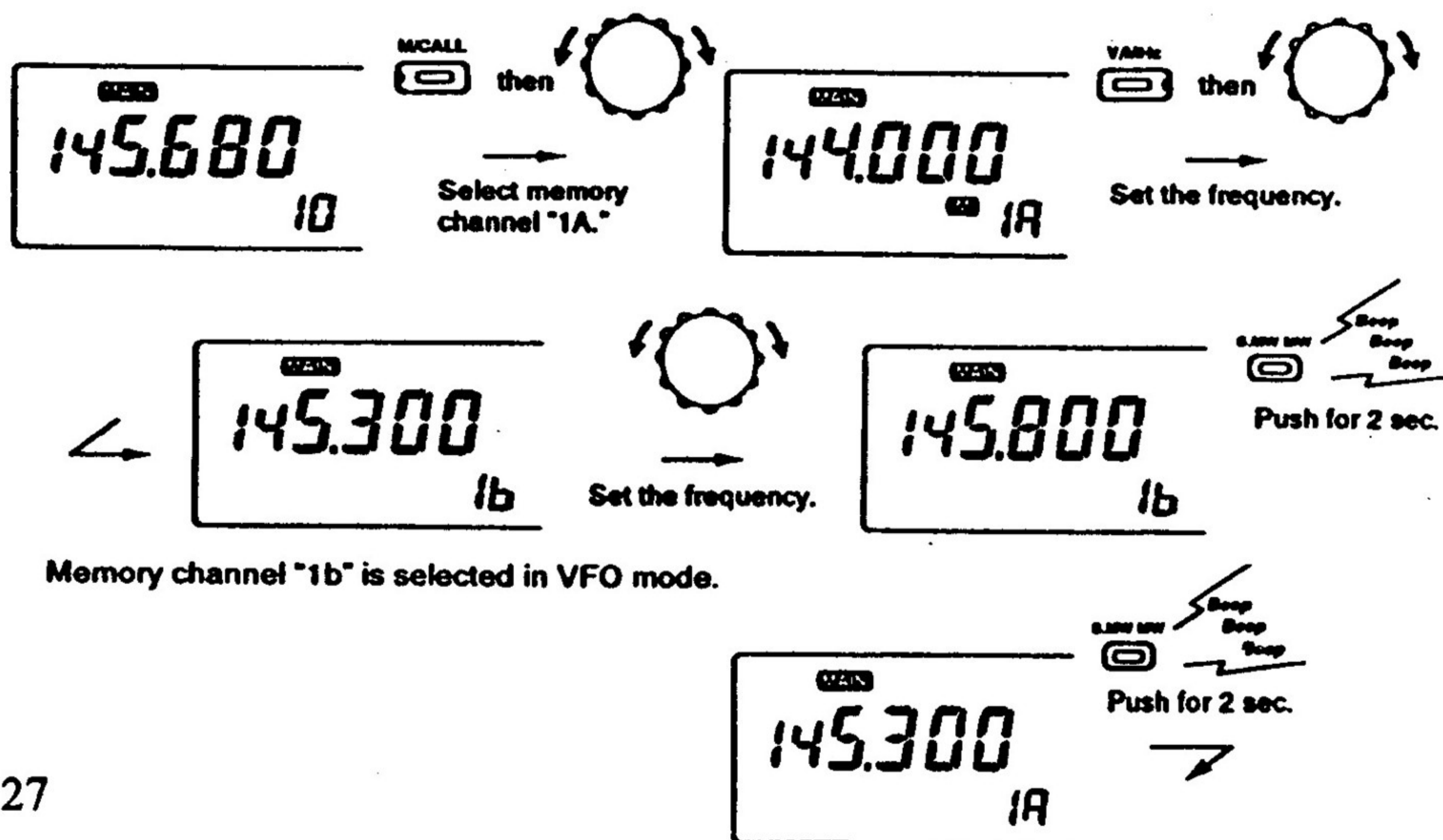
## 8 OPERAZIONI DI SCANSIONE

### I] PROGRAMMAZIONE DEI LIMITI DELLA SCANSIONE

I limiti della scansione possono essere programmati allo stesso modo dei canali di memoria (p.20,21). I canali di memoria 1A e 1b sono disponibili per la programmazione di questi limiti.

- 1- Selezionare la banda desiderata
- 2- Selezionare il canale di memoria "1A"
  - Selezionare il modo memoria premendo [M/CALL].
  - Ruotare la manopola di sintonia per selezionare il canale "1A"
- 3- Premere [V/MHz] per selezionare il modo VFO.
- 4- Ruotare la manopola di sintonia per impostare la frequenza desiderata.
- 5- Premere [S.MW-MW] per 2 sec. per programmare ed avanzare il numero del canale di memoria.
  - 3 segnali acustici piu' uno lungo avvertono che il contenuto del VFO e' stato programmato e che e' selezionato il canale "1b".
- 6- Per programmare la frequenza sull'altro canale "1b", ripetere i punti 4 e 5 .
  - Se viene programata la stessa frequenza sui due limiti, la scansione non potra' funzionare.

[ESEMPIO]: Programmare 145.30MHz e 145.80MHz in VHF come limiti "1A" e "1b".





## **8 OPERAZIONI DI SCANSIONE**

### **[ ] SELEZIONE DEI TIPI DI SCANSIONE**

Ciascuna banda operativa possiede due limiti di scansione. Essi sono programmabili e possono essere usati entro una ampia gamma di frequenze. Gli altri limiti della scansione sono rappresentati dai limiti di banda i quali non possono essere modificati.

Premendo [SET] durante la scansione e' possibile selezionare alternativamente la scansione programmata o completa.

- 1- Selezionare la banda desiderata.
- 2- Premere [SET] una o piu' volte fino a che appare la scritta "PSC".
- Premendo [S.MW] si inverte l'ordine della selezione.(p.48)



La scansione programmata e' stata selezionata per la banda VHF.

- 3- Ruotare la manopola di sintonia per la selezione della scansione.
- 4- Premere la manopola di sintonia per uscire dal modo set.

### **[ ] SCANSIONE DELLA MEMORIA**

Tramite questa funzione e' possibile effettuare la scansione di tutti i canali di memoria eccetto quelli definiti come skip.

- 1- Selezionare la banda desiderata.
- 2- Selezionare il modo memoria premendo [M/CALL].
- 3- Regolare lo squelch sul punto di silenziamento.
- 4- Premere [UP]/[DN] sul microfono per 2 sec. oppure [LOW-SCAN] per 2 sec. per attivare la scansione.
- 5- Per bloccare la scansione, premere [UP]/[DN] o [LOW.SCAN].

NOTA: Tutti i canali di memoria sono impostati skip come default. Programmare almeno due canali di memoria oppure cancellare la funzione skip a due canali.

## **8 OPERAZIONI DI SCANSIONE**

### **I] IMPOSTAZIONE CANALE SKIP**

Tramite questa funzione e' possibile definire alcuni canali di memoria come Skip, cioe' canali che durante la scansione vengono ignorati. Alla prima accensione dell'apparato tutti i canali sono definiti come skip.



Il display indica che il canale di memoria 10 e' settato come skip.

- 1- Selezionare la banda desiderata.
  - 2- Selezionare il canale di memoria:
    - Selezionare il modo memoria tramite [M/CALL]
    - Ruotare la manopola di sintonia per selezionare il canale.
  - 3- Premere [SET] una o piu' volte fino a che appare sul display "CHS".
    - Premendo [S.MW] si inverte l'ordine di selezione.
  - 4- Ruotare la manopola di sintonia per attivare o disattivare la funzione skip sul canale selezionato.
  - 5- Premere la manopola di sintonia per uscire dal modo.
- NOTE: I canali 1A e 1b (canali limite della scansione) non possono essere selezionati come skip.

## **8 OPERAZIONI DI SCANSIONE**

### **I) CONDIZIONI DI RIPRESA DELLA SCANSIONE**

Le condizioni di ripresa della scansione possono essere selezionate come pausa e durata.



Il display visualizza un tempo di ripresa della scansione di 15 sec.

- 1- Selezionare la banda prescelta.
- 2- Premere [SET] una o piu' volte fino a che sul display appaiono le scritte "Sct" o "SCP".
- 3- Ruotare la manopola di sintonia della banda selezionata per impostare il timer.
  - "Sct- 5" :Pausa di scansione di 5 secondi.
  - "Sct-10" :Pausa di scansione di 10 secondi.
  - "Sct-15" :Pausa di scansione di 15 secondi.
  - "SCP-2" :Pausa alla ricez. di un segnale e ripresa dopo 2 sec. dalla sua scomparsa.
  - "Sct-EP" :Pausa su di una frequenza senza segnale e ripresa dopo la comparsa del segnale.
- 4- Premere la manopola di sintonia per uscire dal modo SET.

## II TIPI DI CONTROLLO PRIORITARIO

Il controllo prioritario controlla i segnali sui canali di chiamata o di memoria ogni 5 sec. mentre si sta operando sul VFO.

Il ricetrasmittitore possiede 3 tipi di controllo prioritario.

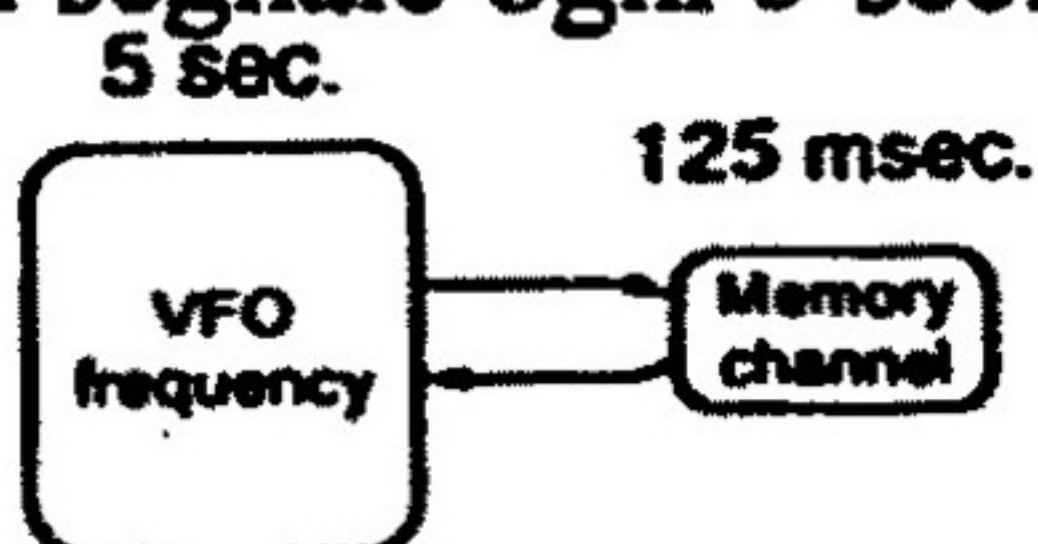
E' possibile trasmettere sulla frequenza del VFO mentre si sta operando con il controllo prioritario.

### NOTE:

- Il controllo prioritario non puo' essere attivato dalla memoria appunti scratch pad.
- Quando il controllo prioritario e' attivo, il code squelch e le funzioni pager sono disattivate.
- Se la funzione di pocket beep e' attivata, il ricetrasmittitore seleziona automaticamente la funzione di tone squelch quando il controllo prioritario e' attivo.

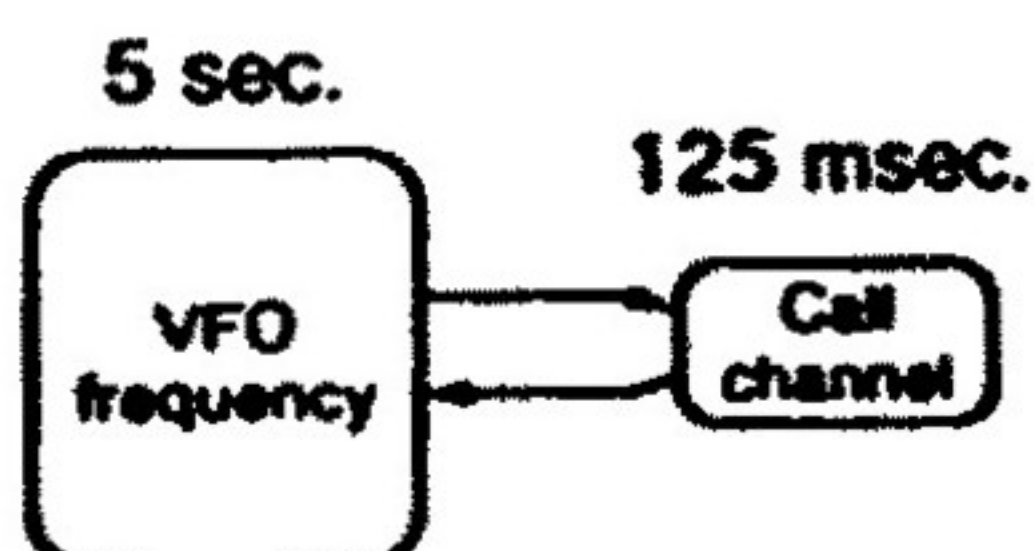
### CONTROLLO SUL CANALE DI MEMORIA

Quando si opera sulla frequenza VFO, il controllo prioritario effettua un controllo del segnale ogni 5 sec..



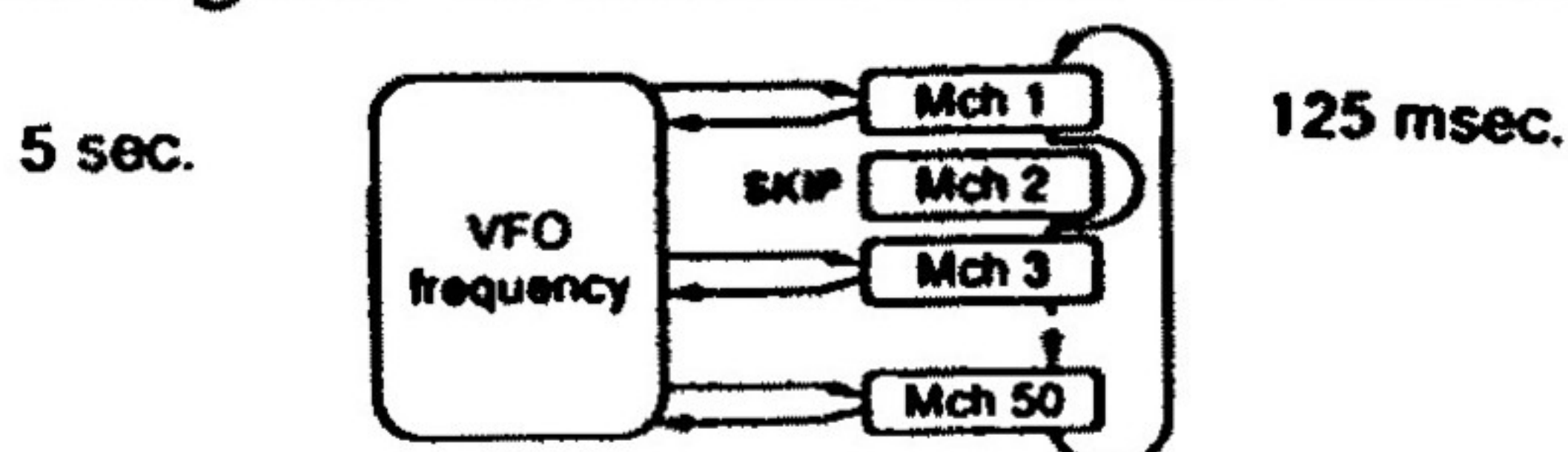
### CONTROLLO SUL CANALE DI CHIAMATA

Mentre si opera sul VFO, il controllo prioritario effettua un controllo del segnale sui canali di chiamata ogni 5 sec.



### CONTROLLO SCANSIONE MEMORIA

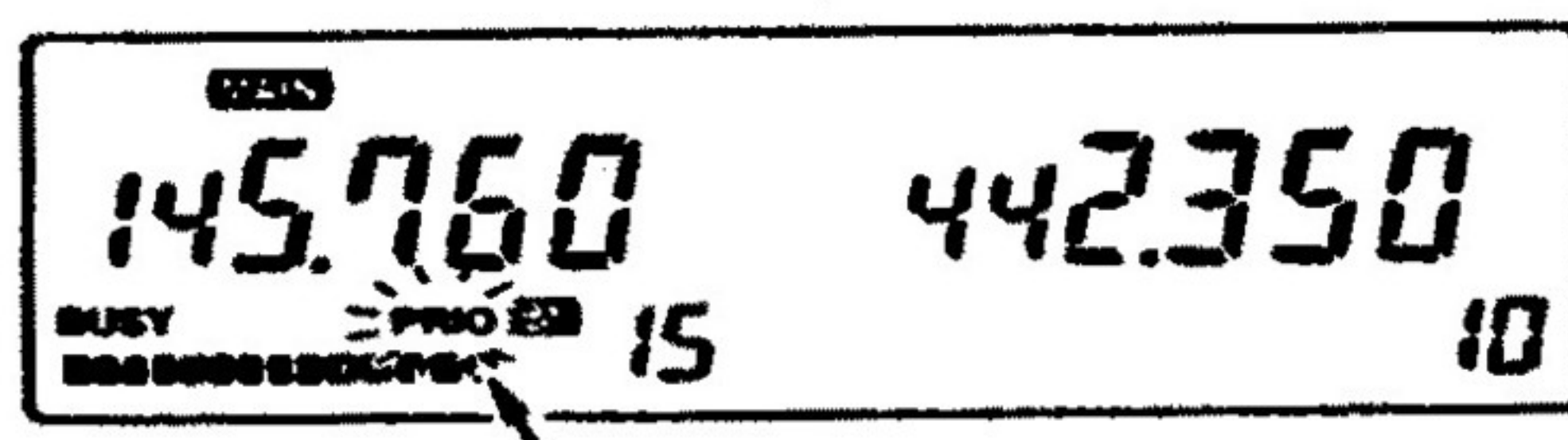
Mentre si opera sul VFO, il controllo prioritario effettua un controllo del segnale su ciascun canale di memoria in sequenza.



## 9 CONTROLLO PRIORITARIO

### [ ] CONTROLLO DI UN CANALE DI MEMORIA O DI CHIAMATA

- 1- Selezionare la banda desiderata, il modo VFO e la frequenza operativa.
- 2- Premere [M/CALL] una o piu' volte per la selezione del canale di memoria o di chiamata.
- 3- Premere [DTMF.PRIO] per 2 sec. per attivare il controllo.
  - Il ricetrasmittitore controlla la frequenza dei canali di memoria o di chiamata ogni 5 sec.
  - Il controllo riprende in accordo alle condizioni di ripresa della scansione (p.30).
  - Con il controllo in pausa, premere [V/MHz] per riprendere il controllo manualmente.
- 4- Il VFO e le altre bande possono essere usate per le normali operazioni.
- 5- Premere [M/CALL] mentre il display visualizza la frequenza di VFO per bloccare la scansione.



### [ ] CONTROLLO DEI CANALI DI MEMORIA

- 1- Selezionare la banda desiderata, il modo VFO e la frequenza operativa.
- 2- Premere [M/CALL] una o piu' volte per selezionare il modo memoria.
- 3- Premere [LOW-SCAN] per 2 sec. o [UP]/[DN] sul microfono per 2 sec. per attivare la scansione della memoria.
- 4- Premere [DTMF-PRIO] per 2 sec. per attivare il controllo prioritario.
  - Il ricetrasmittitore controlla la frequenza dei canali di memoria ogni 5 sec.
- 5- Il VFO e le altre bande possono essere usate normalmente.
- 6- Premere [M/CALL] per bloccare la scansione.

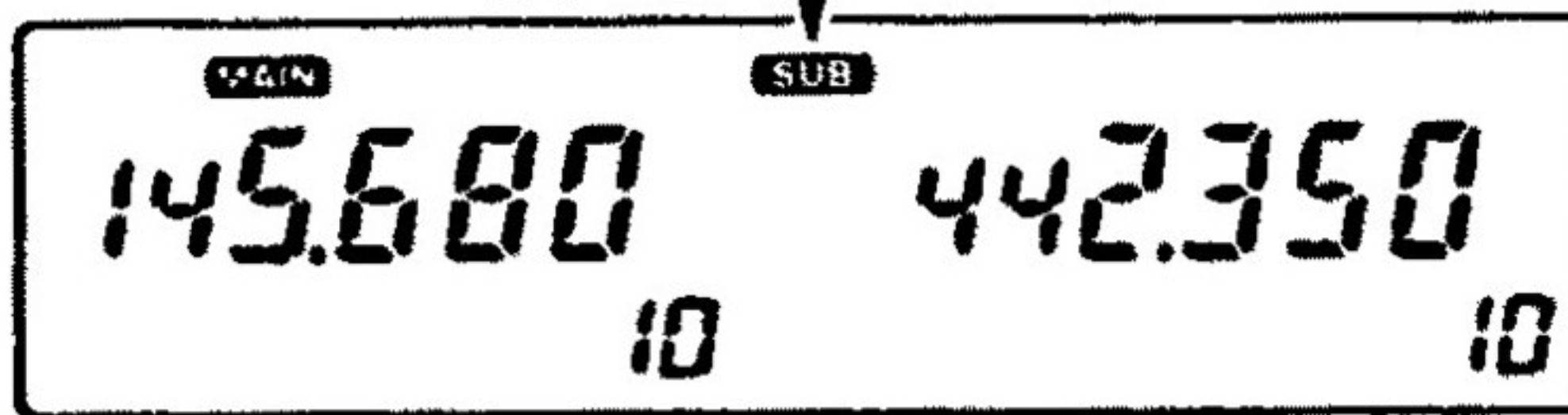
## 10 FUNZIONI SUB BANDA

### [ ] ACCESSO ALLA SUB BANDA

Tramite questa funzione e' possibile accedere ad alcune delle funzioni sub banda ed impostarle mantenendo la banda principale come banda di trasmissione.

- 1- Premere e tenere premuto la manopola di sintonia sub banda fino a che appare "SUB" per accedere alla sub banda.

appare quando e' attiva la sub banda



- 2- Premere il selettore desiderato per il controllo della sub banda
- 3- Cancellare l'accesso alla sub banda in uno dei seg. modi.
  - Premere la manopola di sintonia della banda principale.
  - Premere e tenere premuto la manopola di sintonia sub banda
  - Per selezionare la corrente sub banda come nuova banda principale, premere la manopola di sintonia sub banda.

### [ ] SUB BANDA MUTE/SEGNALAZIONE SUB BANDA OCCUPATA.

Sub banda mute	Elimina il segnale audio della sub banda in modo automatico alla ricezione di un segnale sulla banda principale.
Sub banda occupata	Un segnale acustico vi avverte quando lo squelch della sub banda e' chiuso.

- 1- Premere [SET] o [S.MW] piu' volte fino a che appare la scritta "Sub"
- 2- Ruotare la manopola di sintonia per impostare le condizioni.



- 3- Premere la manopola principale per uscire dal modo SET.

## 11 SELETTORE UP/DN REMOTO

### [ ] ASSEGNAZIONE DI UNA FUNZIONE AI TASTI UP/DN\

Ai due tasti UP/DN situati sul microfono possono essere programmati per controllare un controllo del pannello frontale dell'apparato.

- 1- Premere [POWER] per 2 sec. per spegnere l'apparato.
- 2- Accertarsi che i tasti UP/DN non siano sulla posizione OFF.
- 3- Tenendo premuto UP o DN sul microfono ed il tasto desiderato sul pannello frontale, spegnere l'apparato.
- 4- Per uscire da questa funzione, spegnere l'apparato, quindi premendo il tasto UP o DN riaccenderlo.

La funzione di programmazione non puo' essere attivata con il controllo DTMF remoto in standby.

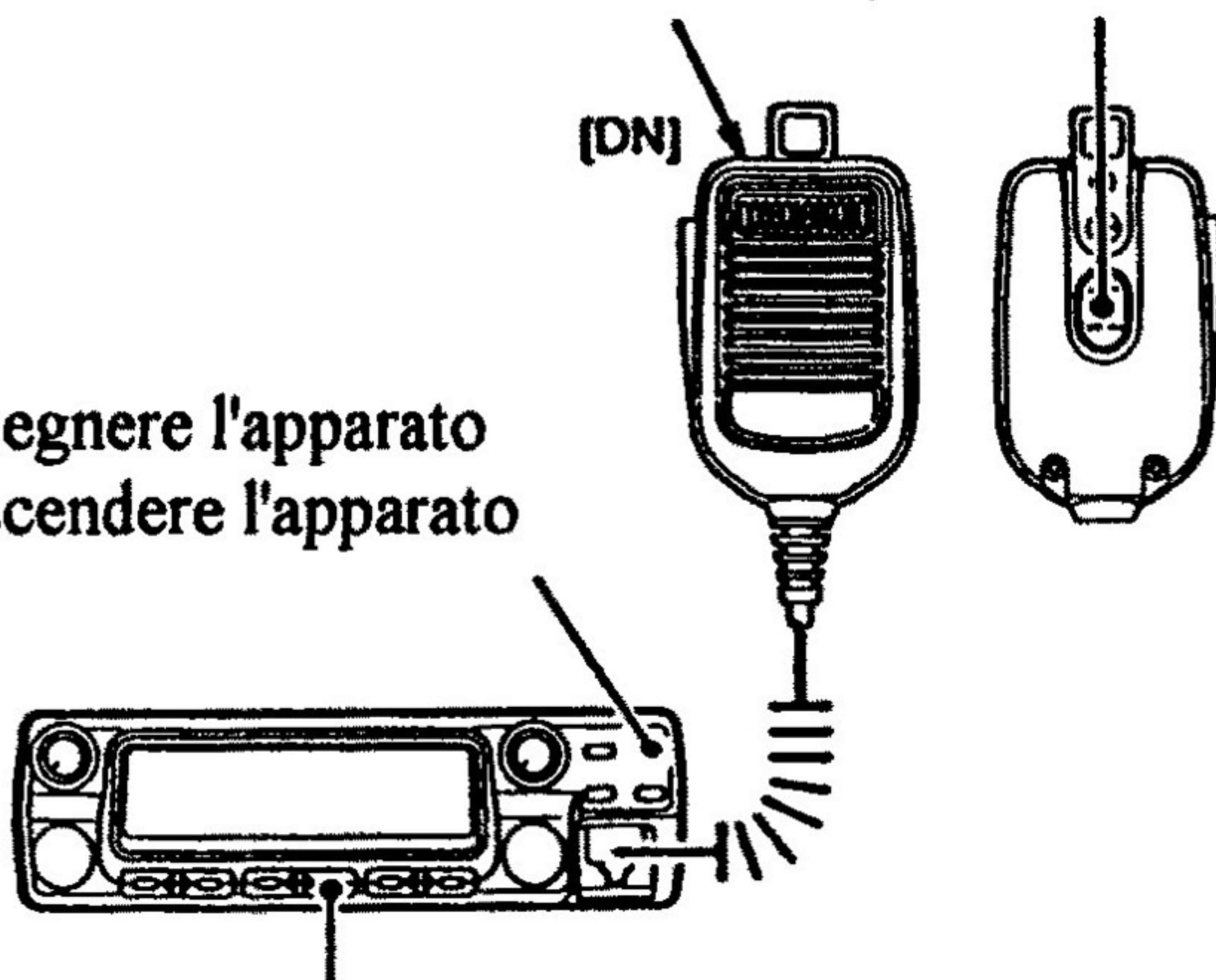
[ESEMPIO]

Esempio di programmazione dei tasti UP/DN con la funzione [LOW-SCAN]

(3) tenere premuto

(2) portare su UP/DN

- (1) spegnere l'apparato  
(3) accendere l'apparato



(3) tenere premuto

- 1- Premere [POWER] per 2 sec. per spegnere l'apparato.
- 2- Portare UP/DN OFF sulla posizione UP/DN
- 3- Tenendo premuto [DN] e [LOW-SCAN], accendere l'apparato.

## 12 OPERAZIONI PAGER E CODE SQUELCH (con UT-101)

### II DESCRIZIONE GENERALE

La funzione PAGER utilizza i codici DTMF e puo' essere usata come "messaggio pager" per informarvi riguardo l'identita' della stazione che vi sta contattando nel caso si lasci la stazione temporaneamente incustodita.

Le chiamate personali e le chiamate di gruppo sono disponibili tramite la funzione pager.

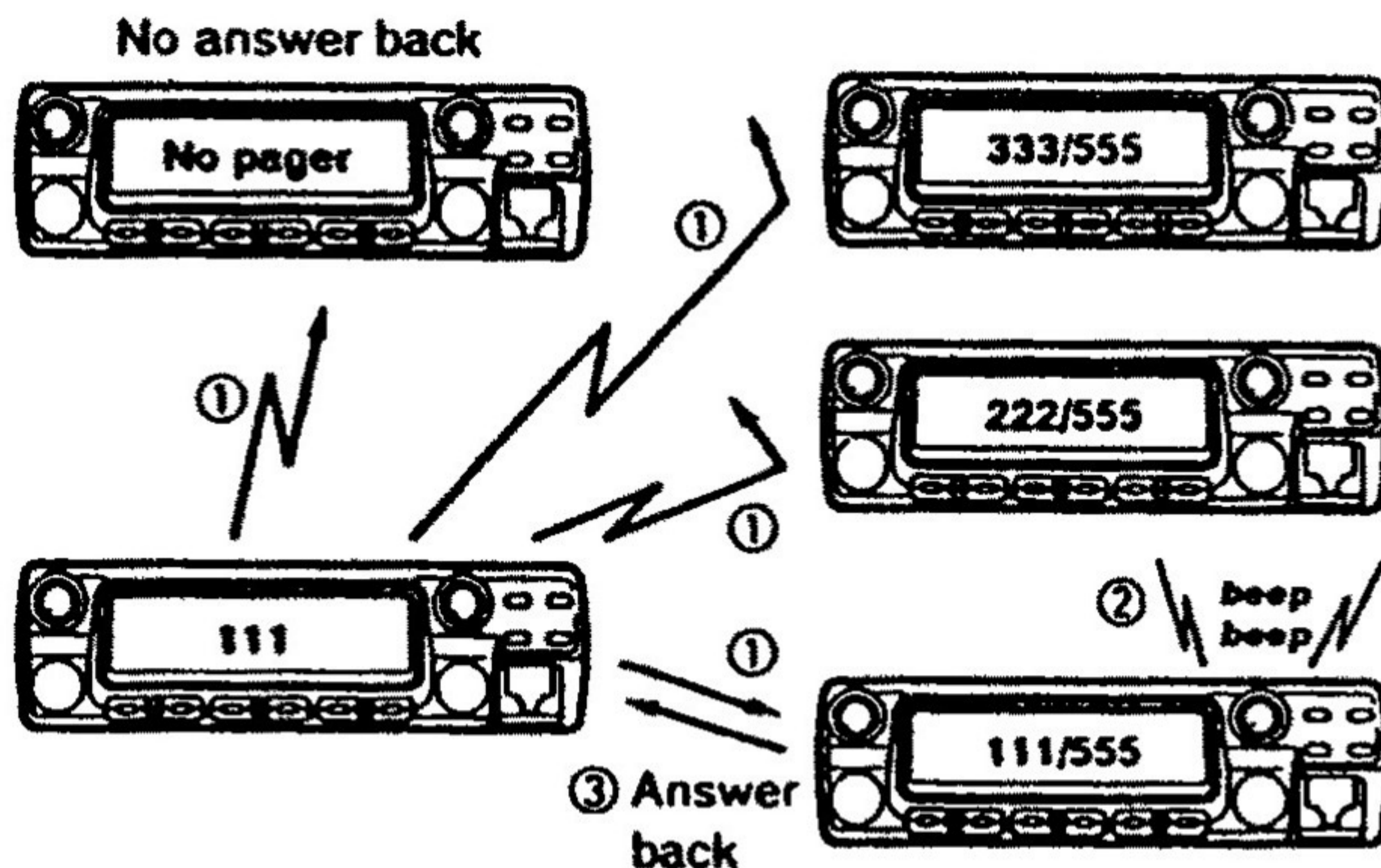
Per usare le funzioni pager nel vostro gruppo, tutte le stazioni devono usare la funzione pager.

### II CODE SQUELCH

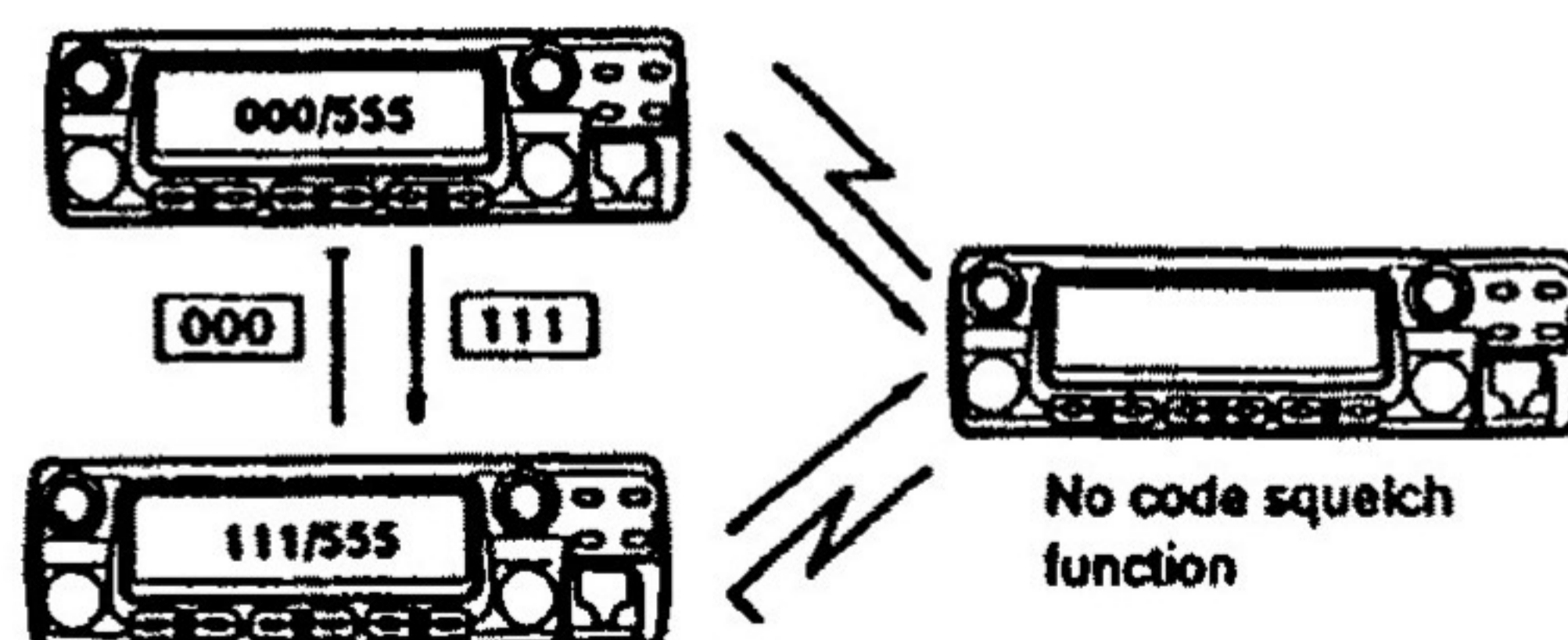
Questa funzione consente l'apertura dello squelch del vostro apparato unicamente da parte di un'altra stazione che si presenta con un opportuno codice di riconoscimento.

Il code squelch trasmette un codice a 3 cifre prima della trasmissione vocale in maniera tale da aprire lo squelch dell'altra stazione.

#### SIMULAZIONE PAGER: Chiamata personale



#### SIMULAZIONE CODE SQUELCH: Codice ID





## **12 PAGER E CODE SQUELCH**

### **[ ] PROGRAMMAZIONE DEL CODICE**

Le funzioni pager e code squelch richiedono l'utilizzo di un codice e di un codice di gruppo. Questi codici sono di 3 digit in DTMF e devono essere scritti precedentemente nel canale codice.

### **[ ] ASSEGNAZIONE CODICE CANALE**

ID o gruppo canale	Numero cod. canale	Accettazione rx o inibizione ricezione
Vs cod. ident.	0	Solo ricezione
Altri codici	1-5	Ricezione inibita deve essere programmata in ciascun canale
Cod. gruppo	uno da 1-5	Accettazione ricezione deve essere programmata.
Spazio mem.	P	Solo ricezione inibita

### **[ ] PROGRAMMAZIONE**

- 1- Selezionare la banda desiderata.
- 2- Premere [DTMF] per attivare la funzione pager.  
-La lettera "P" appare al posto del digit dei 100MHz.
- 3- Premere [SET] per selezionare il display dei codici canale.  
-Il numero del canale codice lampeggia.
- 4- Selezionare tramite la manopola di sintonia il canale da 1-5 desiderato.  
-Il canale codice P non puo' essere usato per la programmazione
- 5- Premere [SET] o [S.MW] per selezionare il digit da programmare.
- 6- Per impostare il digit usare la manopola di sintonia.
- 7- Ripetere i punti 5 e 6 per programmare tutti i digit.
- 8- Premere [DTMF] per impostare il canale codice per le funzioni "accettazione ricezione" e "inibizione ricezione".
- 9- Premere la manopola di sintonia per uscire dal modo set.

### **RICEZIONE ACCEPT ED INHIBIT**

I canali codice da 1 a 5 possono memorizzare i codici di trasmissione per le chiamate personali con un altro corrispondente, ed i codici di gruppo per le chiamate di gruppo.

Il codice di gruppo deve essere programmato come "receive accept" per ricevere le chiamate dai membri del gruppo.

## **12 PAGER E CODE SQUELCH**

### **[ ] OPERAZIONI PAGER**

#### **-CHIAMATA DI UNA SPECIFICA STAZIONE**

- 1- Selezionare la banda desiderata.
- 2- Impostare la frequenza operativa per la chiamata pager.
- 3- Premere [DTMF] per attivare la funzione pager.
- 4- Selezionare il codice di canale desiderato.
  - Premere [SET]
  - Il numero del codice canale lampeggia.
  - Ruotare la manopola di sintonia relativa alla banda per selezionare il codice canale.
  - Premere la manopola di sintonia per uscire dal modo set
- 5- Premere [PTT] per trasmettere il codice pager.
- 6- Attendere la risposta indietro.
  - Quando viene ricevuto il codice di risposta, il display visualizza il codice di identificazione del corrispondente.
- 7- Dopo la conferma della connessione, premere la manopola di sintonia per visualizzare sul display le freq. operative.
- 8- Premere [DTMF] una volta per selezionare il code squelch oppure premere 3 volte per selezionare il sistema di chiamata non selettivo.

### **[ ] ATTESA DI UNA CHIAMATA DA UNA STAZIONE**

- 1- Premere la manopola di sintonia della banda desiderata.
- 2- Impostare la frequenza di attesa per la chiamata pager.
- 3- Premere [DTMF] per attivare la funzione pager.
  - "P" appare al posto del digit dei 100MHz.
- 4- Attendere la chiamata.
  - Alla ricezione della chiamata, sul display appare il codice dell'interlocutore.
- 5- Premere [PTT] per inviare la risposta e visualizzare la frequenza operativa.
- 6- Premere [DTMF] una volta per selezionare il code squelch, oppure premerlo 3 volte per selezionare il sistema non selettivo di chiamata.
  - Ruotare la manopola di sintonia per cancellare il pager.
  - Accertarsi che la scritta "REMO" non sia visualizzato durante le funzioni di chiamata non selettiva.

## 12 PAGER E CODE SQUELCH

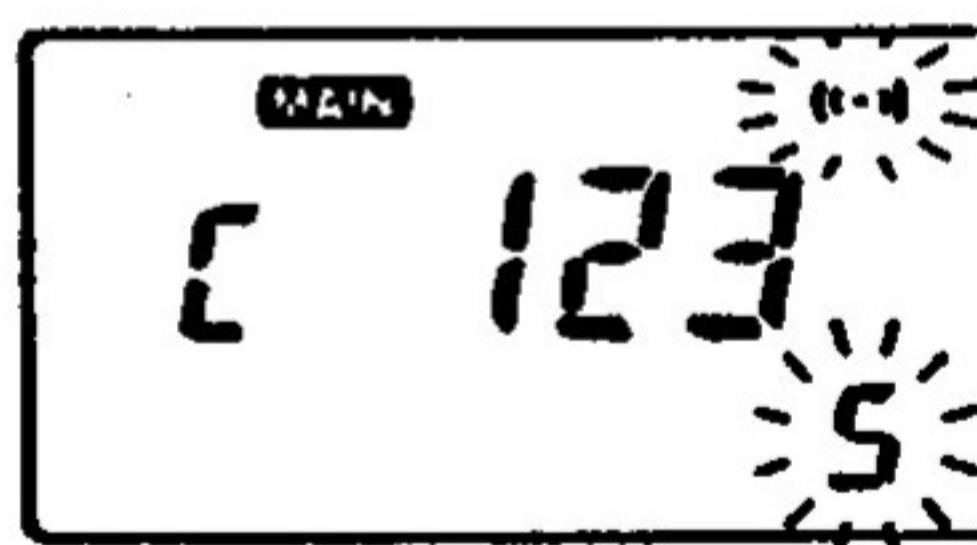
### CHIAMATE PERSONALI

Questo display appare quando si e' chiamati con il proprio codice di identificazione.



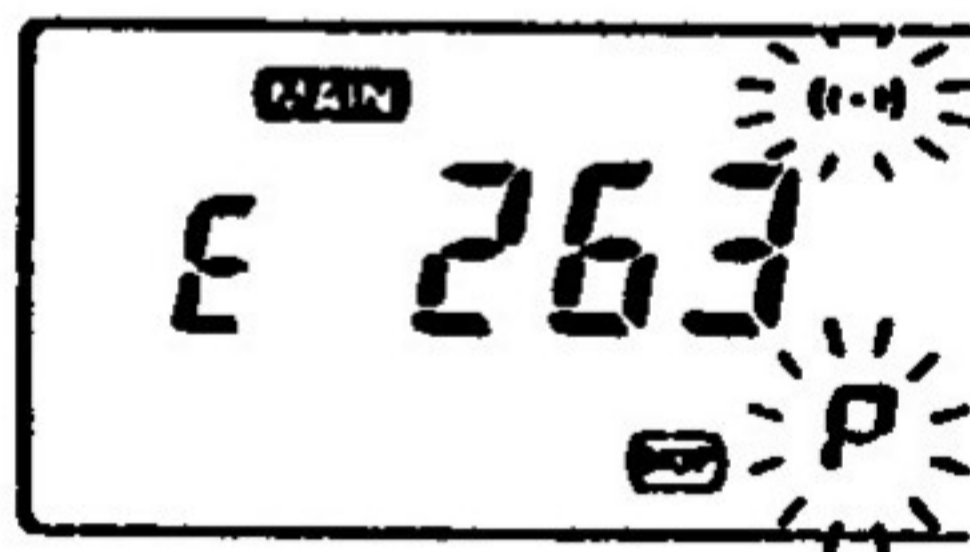
### CHIAMATE DI GRUPPO

Questo display appare quando si e' chiamati con codice di gruppo, 123 e' gia' stato programmato nel canale codice 5.



### INFORMAZIONI DI ERRORE

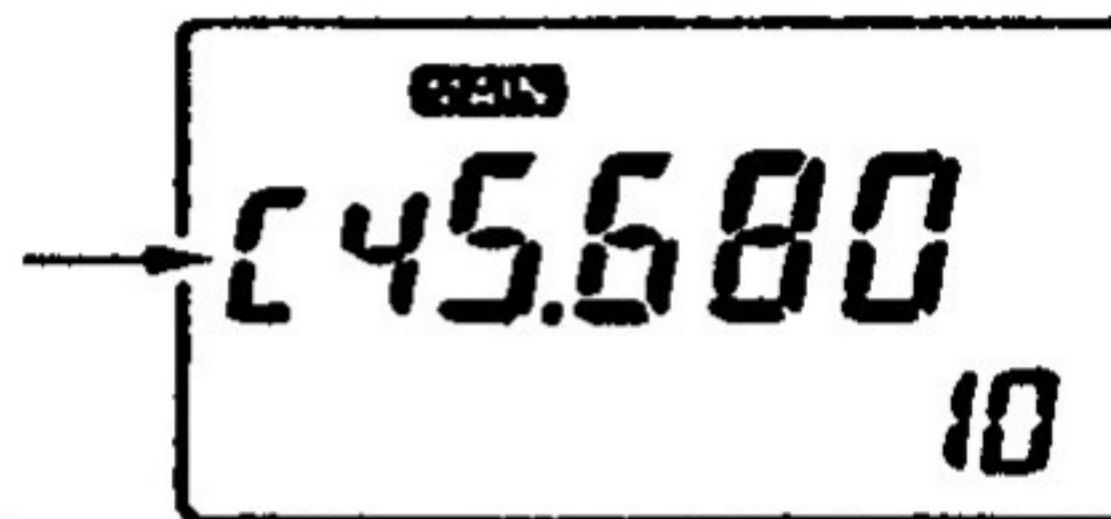
Sul display appare la lettera "E" quando viene ricevuto un segnale incompleto.



## [ ] OPERAZIONI CON CODE SQUELCH

- 1- Impostare la banda e regolare la frequenza per l'operazione code squelch.
- 2- Premere [DTMF] due volte per attivare il code squelch.  
Con il tone squelch puo' essere usato un tone squelch opzionale

"C" appare al posto del digit dei 100MHz



- 3- Selezionare il codice canale desiderato  
-Premere [SET] e ruotare la manopola di sintonia per la selezione del codice canale.
- 4- Operare normalmente con l'apparato
- 5- Per uscire dalla funzione code squelch premere due volte [DTMF].

### **13 OPERAZIONI CON POCKET BEEP**

Per operare con questa funzione e' necessario utilizzare un modulo opzionale UT-89. Vedi pag. 10 per l'installazione,

#### **[ ] IN ATTESA DI CHIAMATA DA UNA STAZIONE**

- 1- Premere la manopola di sintonia relativa alla banda scelta.
- 2- Impostare la frequenza per l'attesa della chiamata.
- 3- Impostare la freq. del tono subaudio nel modo set.

Vedi pag.17 per dettagli.

- 4- Premere [DUP-TONE] per 2 sec., alcune volte sul display appare la scritta "T SQL(.)".
  - Disattivare il tone squelch opz. per attivare il pocket beep.
  - Il pocket beep non puo' essere usato in combinazione con le funzioni pager o code squelch.
- 5- Quando viene ricevuto il segnale con il tono corretto, il ricetrasmittitore emette un segnale acustico per 30sec. e il simbolo((.)) lampeggia sul display.
- 6- Premere il tasto PTT per rispondere oppure premere la manopola di sintonia per tacitare il suono.
- 7- Premere [DUP-TONE] per 2 sec. per cancellare la funzione.

#### **[ ] COME CHIAMARE UNA STAZIONE CON IL P.BEEP**

Per effettuare questa funzione e' necessario disporre di un generatore di toni subaudio accoppiato con il tono di stazione.

Usare il tone squelch oppure un encoder di toni subaudio.

#### **[ ] OPERAZIONI CON TONE SQUELCH**

Tramite questa funzione e' possibile ottenere l'apertura dello squelch del proprio apparato alla ricezione di un determinato tono subaudio proveniente da un'altra stazione.

- 1- Selezionare la banda desiderata e la freq. operativa.
- 2- Impostare il tono subaudio nel modo set.
- 3- Premere [DUP-TONE] per 2 sec. piu' volte fino a che sul display non appare la scritta "T SQL".
- 4- Quando viene ricevuto un segnale con il tono subaudio corretto, lo squelch apre automaticamente.
- 5- Operare con il ricetrasmittitore normalmente.
- 6- Per uscire dalla funzione "T SQL" premere [DUP-TONE] per 2 sec.

## **14 COMANDO A DISTANZA DTMF**

### **[ ] DESCRIZIONE GENERALE**

L'IC2350H puo' essere controllato a distanza usando dei codici DTMF. Le possibilita' di controllo a distanza sono due:

#### **-CONTROLLO TRAMITE MIC DTMF**

E' possibile controllare l'apparato a distanza tramite un microfono provvisto di tastiera DTMF opzionale modello HM-77/HM-95.

#### **-CONTROLLO TRAMITE UNITA' ESTERNA DTMF**

E' possibile controllare l'apparato a distanza via etere tramite un'altro apparato radio equipaggiato con un encoder DTMF.

### **[ ] OPERAZIONI A DISTANZA TRAMITE MIC DTMF**

- 1- Premere [DTMF] 3 volte per selezionare standby dal controllo a distanza.
- 2- Premere [UP] sul microfono per attivare la funzione remota DTMF.
- 3- Premendo PTT, premere il tasto desiderato sul microfono.
- 4- Premere nuovamente [UP] per cancellare la funzione.
- 5- Premere [DTMF] per cancellare lo standby dal controllo a distanza.

**NOTE:** La manopola di sintonia e tutti i selettori incluso il tasto PTT sono bloccati elettronicamente quando lampeggia la scritta "REMO".

Lo switch remoto [UP] non puo' essere attivato durante le funzioni remote. Comunque lo swtch remoto [DN] puo' essere attivato durante lo standby per il controllo a distanza.

## 14 UNITA' OPZIONALE REMOTA DTMF

### [ ] IMPOSTAZIONE TRAMITE UNITA" ESTERNA DTMF

Cosa sono la banda di controllo e la banda operativa?

#### - BANDA DI CONTROLLO

La sub banda viene utilizzata come la banda di controllo per il controllo dei segnali in ricezione (codice DTMF).

#### - BANDA OPERATIVA

La banda principale viene usata come banda operativa per la trasmissione e ricezione della voce.

### [ ] IMPOSTAZIONE DELLA PASSWORD

Per prevenire il controllo dell'apparato da parte di terze persone non autorizzate, e' possibile programmare una password di 3 digit nel canale codice 5. La password di default e' "000", se non volete utilizzare la password, impostate il canale 5 come "inibito in ricezione" (p.36).

### [ ] CONTROLLI ED OPERAZ. DI IMPOSTAZIONE BANDA

- 1- Premere la manopola di sintonia. Appare "MAIN"
- 2- Impostare la frequenze di controllo banda.
- 3- Premere la manopola di sintonia. Appare "MAIN"
- 4- Impostare le frequenze operative.
- 5- Impostare la frequenza operativa del ricetrasmittitore da controllare nella frequenza del controllo banda.

### [ ] OPERAZIONI A DISTANZA DTMF

- 1- Impostare i controlli e la banda operativa come riportato sopra
- 2- Premere [DTMF] una o piu' volte fino a che non appare sul display "REMO"
- 3- Dal ricetrasmittitore di controllo, trasmettere il codice DTMF come riportato di seguito:
  - "SUB" e "REMO" lampeggiano durante le operazioni DTMF.
  - Fare riferimento a p.42 per i vari comandi



- 4- Premere [DTMF] per cancellare le condizione di controllo "REMO" remoto.

## 14 TAVOLA RIEPILOGATIVA DELLE FUNZIONI REMOTE

TASTO	DESCRIZIONE		
[1]CALL	Seleziona il canale di chiamata per la banda principale		
[2]MR	Seleziona il modo memoria per la banda principale		
[3](VFO)	Seleziona il modo VFO sulla banda principale		
[4](VHF)	Seleziona la banda VHF come banda principale		
[5](UHF)	Seleziona la banda UHF come banda principale		
[6](HIGH)	Seleziona l'alta pot. uscita sulla banda principale		
[7]V-MONI	Apri e chiude lo squelch sulle VHF		
[8]U-MONI	Apri e chiude lo squelch sulle UHF		
[9](LOW)	Seleziona la potenza di uscita bassa 1		
[0]MUTE	Mute del segnale audio per le due bande VHF e UHF		
[A]CLR	Azzerà ciò che è stato digitato		
[B]	Nessuna funzione		
[C]SPEEC	Nessuna funzione		
[D]ENT	Cancella la frequenza ed imposta la condizione di stand-by		
[0]-[9]dopo	Inserisce la frequenza in digit fino a 10KHz, oppure		
prem.[D]	inserisce il canale di memoria		
[UP]	Aumenta la freq. nel passo selezionato		
[DOWN]	Diminuisce la freq. nel passo selezionato		

- Nei seguenti casi, i valori digitati vengono cancellati ed appare la precedente frequenza o canale di memoria.
  - Se la frequenza inserita è al di fuori della gamma utile.
  - Se il canale di memoria inserito è 00 o più alto di 52.
- Il digit minimo selezionabile è di 10KHz.
- Per selezionare i limiti della scansione 1A o 1B, inserire il canale di memoria 51 o 52.

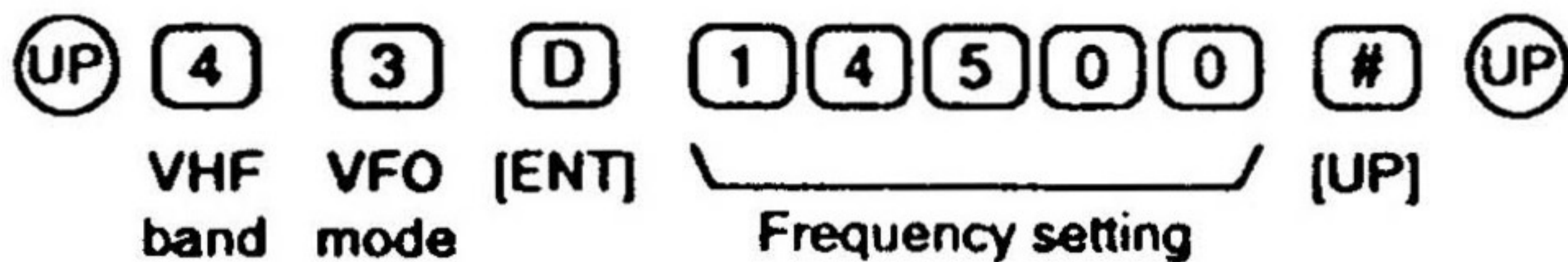
## 14 COMANDO TRAMITE DTMF REMOTO

### [ ] ESEMPI DI OPERAZIONI REMOTE

- Esempi di operazioni remote tramite microfono DTMF opzionale modello HM-95 o HM-77.

#### Esempio 1

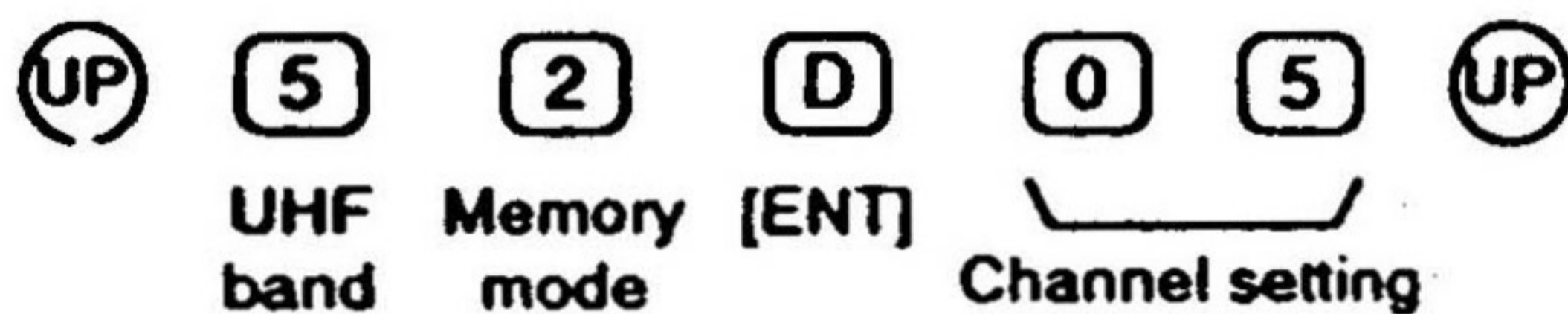
Impostare la banda VHF sulla freq. di 145.0125



Imposta il passo di frequenza VHF in avanti di 12.5KHz.

#### Esempio 2

Imposta il canale di memoria 5 in UHF

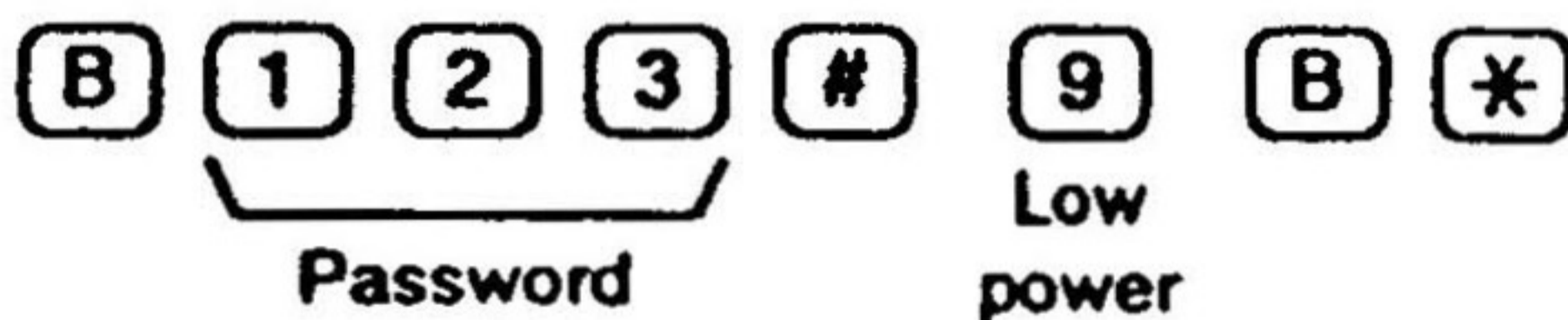


- Esempi con DTMF remoto esterno

Per questa funzione e' necessario un'altro apparato 144 o 430MHz equipaggiato con encoder DTMF.

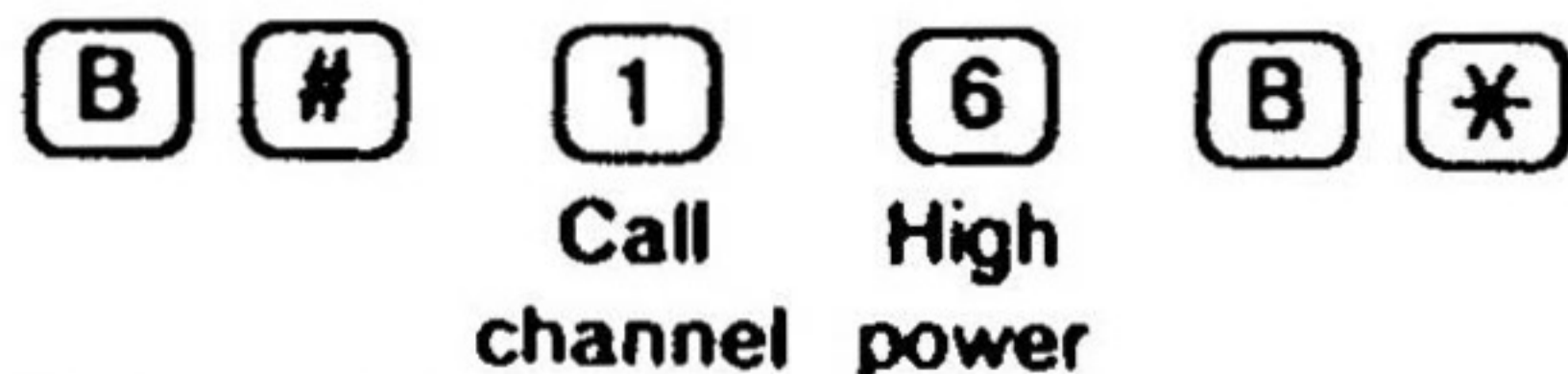
#### Esempio 1

Con la password "123" programmata, impostare le operazioni sulla banda principale con uscita in bassa potenza.



#### Esempio 2

Con la password non programmata, impostare le operazioni sulla banda principale con uscita in alta potenza.

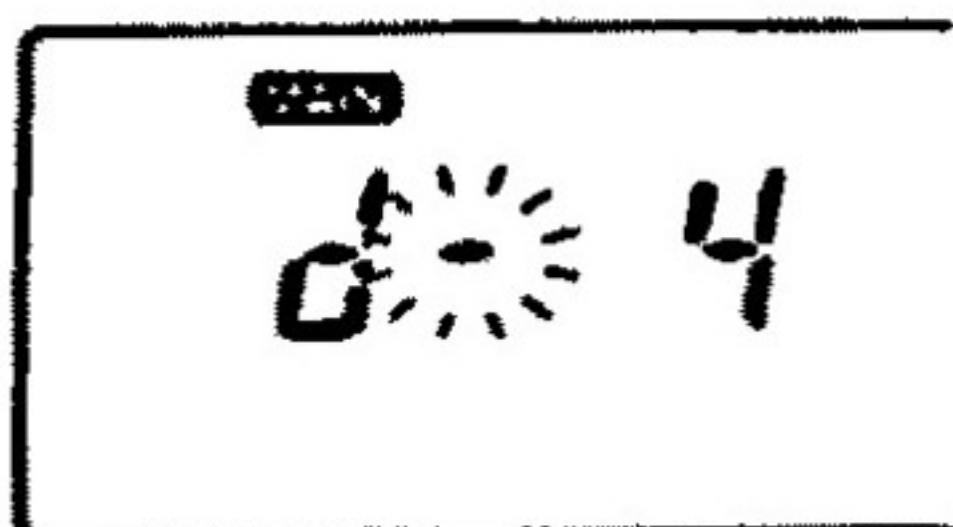




## 15 ALTRE FUNZIONI

### [ ] IMPOSTAZIONE DIMMER DISPLAY

Tramite questa funzione e' possibile regolare la luminosita' del display in base alle proprie preferenze e condizioni di luce ambientali.

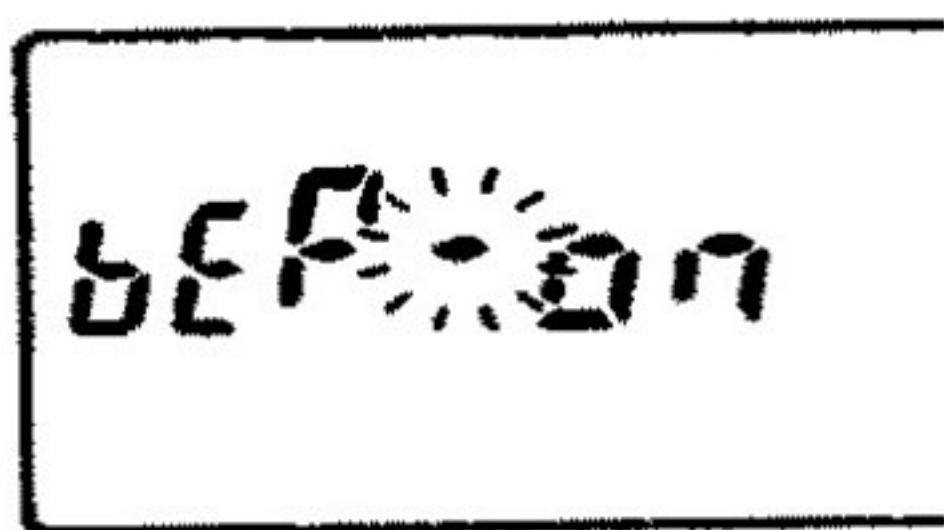


Il display indica una intensita' luminosa regolata su "4"

- 1- Premere [SET] una o piu' volte fino a fare apparire sul display "d-1" - "d-4".
  - Premendo [S.MW] si inverte l'ordine di selezione.
- 2- Ruotare la manopola di sintonia relativa alla banda selezionata per impostare la luminosita'.
  - Il livello di intensita' puo' essere in quattro passi, d-1 (scuro) d-4 (luminoso).
- 3- Premere la manopola di sintonia per uscire dal modo impostazione.

### [ ] TONO DI CONFERMA

Tramite questa funzione e' possibile silenziare il tono di conferma che si ottiene alla pressione di ogni tasto dell'apparato.



Il display indica che il tono di conferma e' disattivato

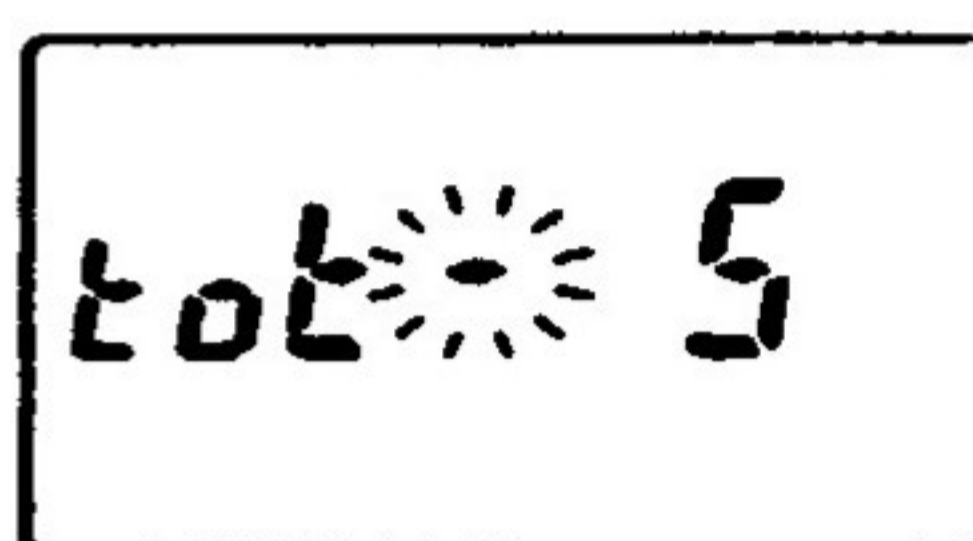
- 1- Premere [POWER] per 2 secondi per spegnere l'apparato.
- 2- Tenendo premuto [SET], accendere l'apparato.
- 3- Premere [SET] o [S.MW] una o piu' volte.
- 4- Ruotare la manopola di sintonia per scegliere le condizioni.
  - "bEP-oF" : I toni sono disattivati.
  - "bEP-on" : I toni sono attivati.
- 5- Spegnere l'apparato per uscire dal modo impostazione.

## 15 ALTRE FUNZIONI

### [ ] TEMPORIZZATORE TIME-OUT

Onde evitare il prolungamento della trasmissione per periodi molto lunghi nelle operazioni a banda passante full-duplex, etc., Il ricetrasmittitore e' provvisto di questo temporizzatore il quale e' in grado di disattivare la trasmissione dopo periodi di 3, 5, 15 o 30 minuti . Queste temporizzazioni possono essere cancellate.

Dopo circa 10 sec. dopo la fine del periodo di time-out il ricetrasmittitore emette un segnale acustico.



E' stato impostato un tempo di 5 minuti.      Il time-out e' stato cancellato

- 1- Premere [POWER] per 2 sec. per spegnere l'apparato.
- 2- Tenendo premuto [SET], accendere l'apparato.
- 3- Premere [SET] o [S.MW] una o piu' volte fino a fare apparire la scritta "tot".
- 4- Ruotare la manopola VHF per la scelta del time-out.
- 5- Spegnere l'apparato per uscire dal modo impostazione iniziale.

### [ ] AUTO SPEGNIMENTO

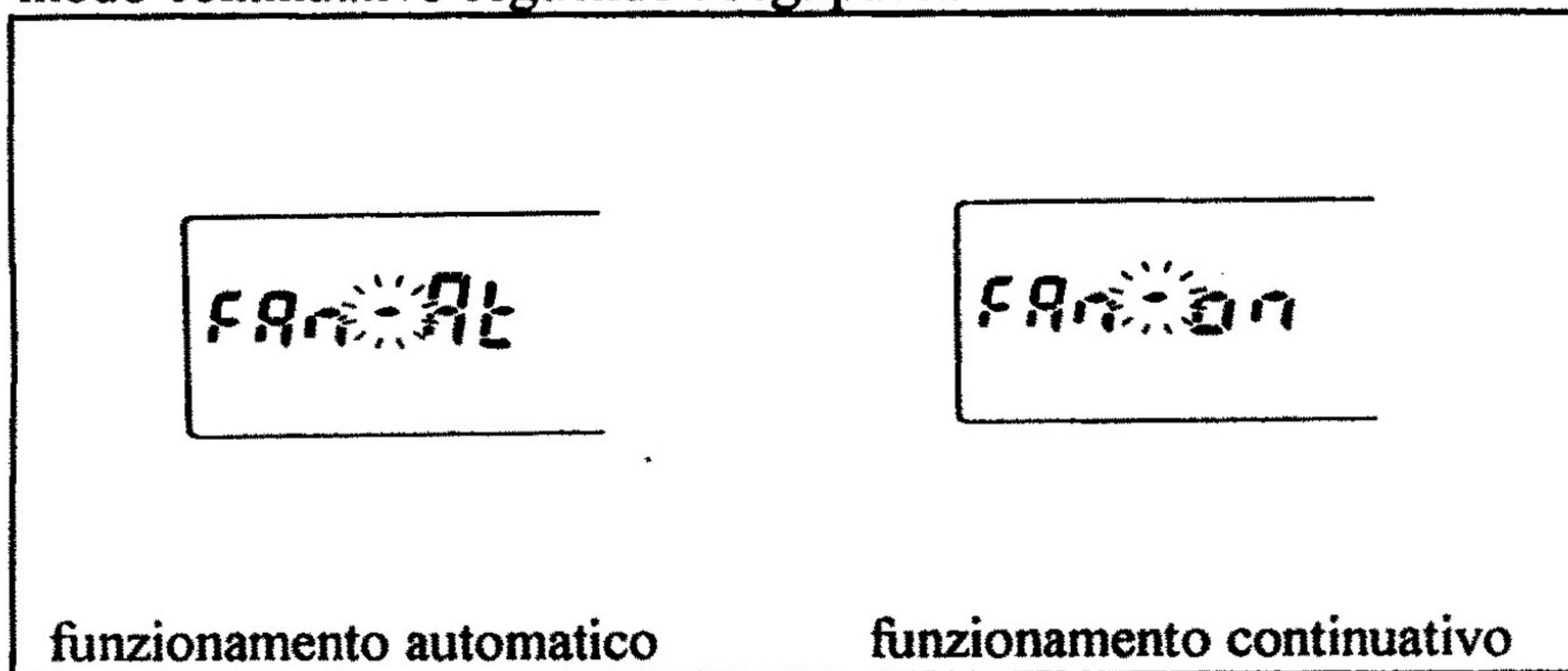
Tramite questa funzione e' possibile regolare lo spegnimento automatico dell'apparato in caso di inutilizzo per un certo tempo variabile da 30 minuti a 2 ore.

- 1- Premere [POWER ] per 2 sec. per spegnere l'apparato.
- 2- Tenendo premuto [SET] accendere l'apparato.
- 3- Premere [SET] o [S.MW] fino a fare apparire sul display la scritta "PoF".
- 4- Ruotare la manopola di sintonia VHF per regolare il tempo desiderato.
- 5- Spegnere l'apparato per uscire dal modo set.

## 15 ALTRE FUNZIONI

### [ ] VENTOLA PER IL RAFFREDDAMENTO

Il ricetrasmittitore e' provvisto di una ventola e di un dissipatore di calore per il raffreddamento dei finali di potenza durante la trasmissione. La ventola si attiva automaticamente durante la trasmissione e rimane in funzione per 2 minuti dopo la fine della trasmissione. La ventola, comunque, puo' essere fatta funzionare in modo continuativo seguendo i seg. punti:



- 1- Premere [POWER] per 2 sec. per spegnere l'apparato.
- 2- Tenendo premuto [SET] accendere l'apparato.
- 3- Premere [SET] o [S.MW] una o piu' volte per selezionare "FAn" come mostrato sopra.
- 4- Ruotare la manopola di sintonia per settare in ON o OFF.
- 5- Spegnere l'apparato per uscire dal modo impostazione.

### [ ] OPERAZIONI SU BANDA SINGOLA

Una delle bande puo' essere attivata nel seg. modo:

- 1- Spegnere l'apparato.
- 2- Tenendo premuta la manopola di sintonia, accendere l'apparato per disattivare la relativa banda.

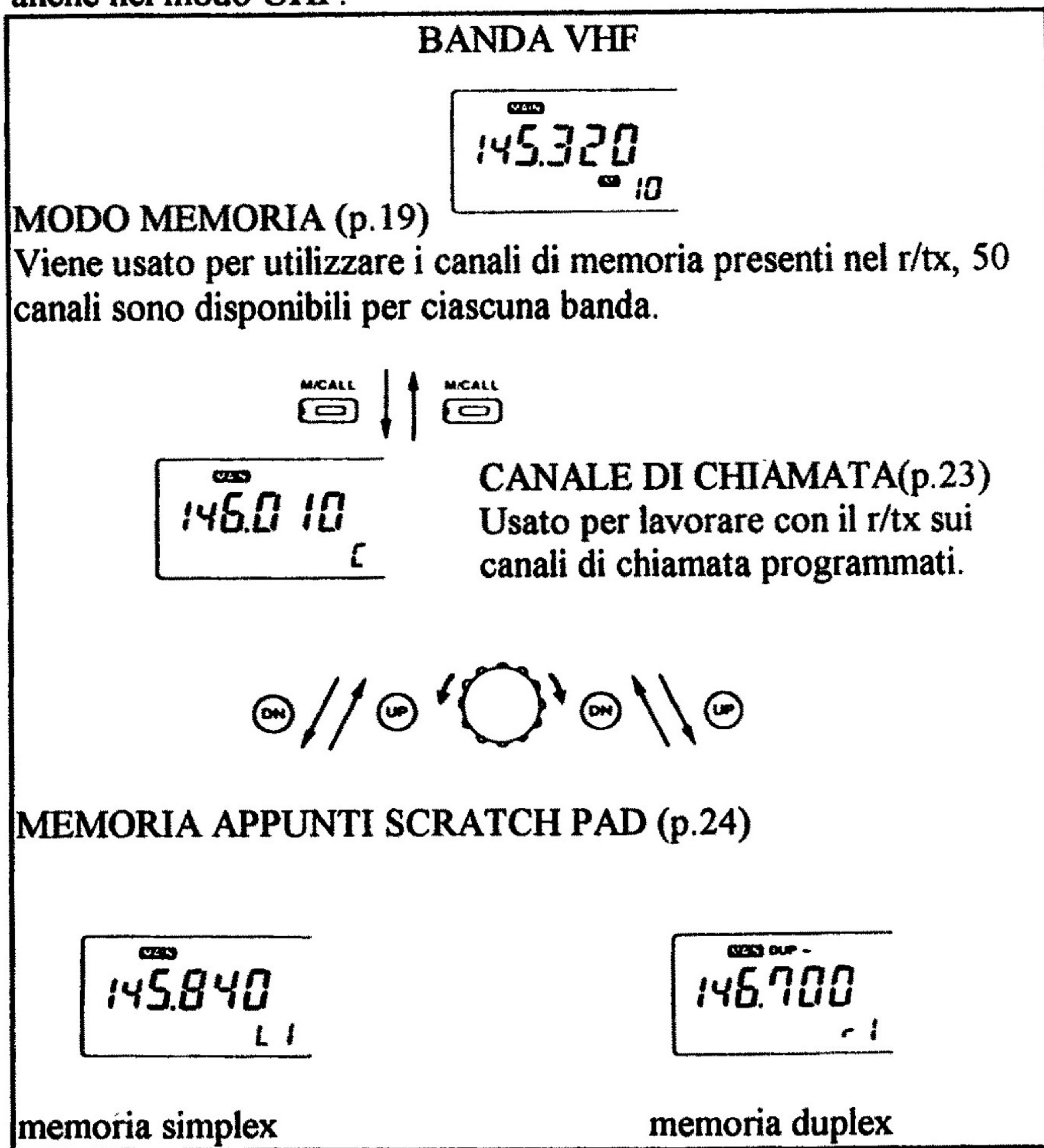
### [ ] DISPLAY DIMOSTRATIVO

Per attivare questa funzione premere [SET] e VHF o UHF [VOL], quindi premere [POWER] per accendere l'apparato.

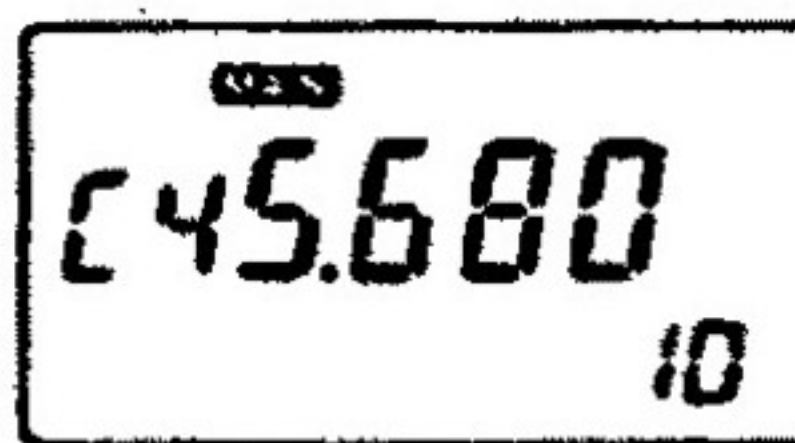
Sul display verranno visualizzate tutte le varie funzioni disponibili, premere un pulsante qualsiasi per uscire da questo modo.

## 16 DIAGRAMMA DELLE VARIE FUNZIONI

Sebbene quanto riportato di seguito faccia riferimento solo alla banda VHF, il ricetrasmittitore si comporta allo stesso modo anche nel modo UHF.



OTMP PRO



funzioni opz. pager

tone sql opzionale

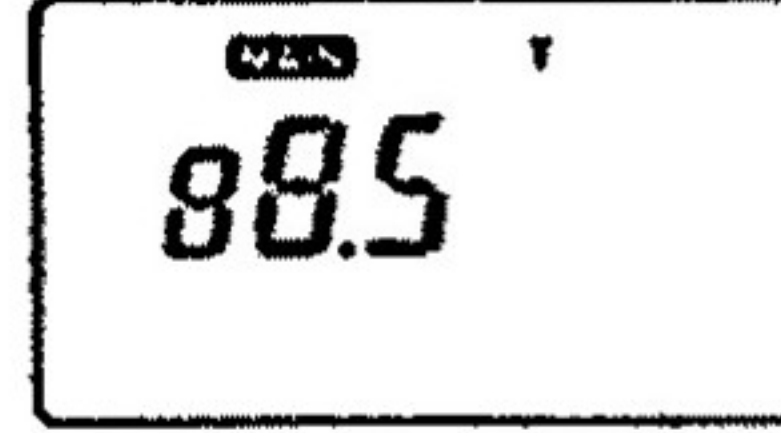
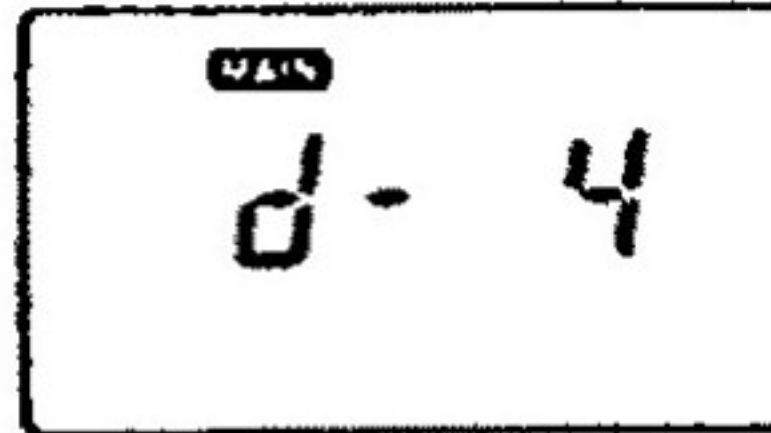
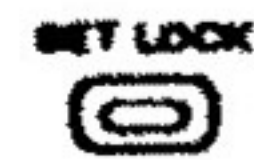
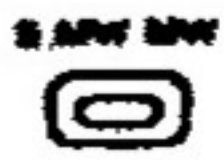
MODO VFO

# 16 DIAGRAMMA DELLE VARIE FUNZIONI

## MODO SET

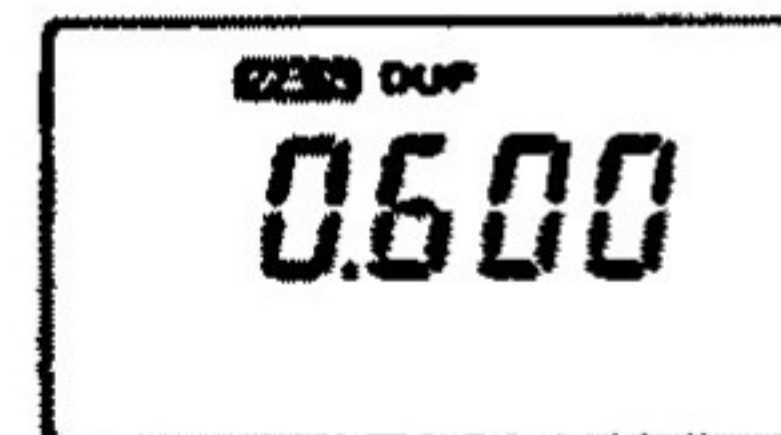
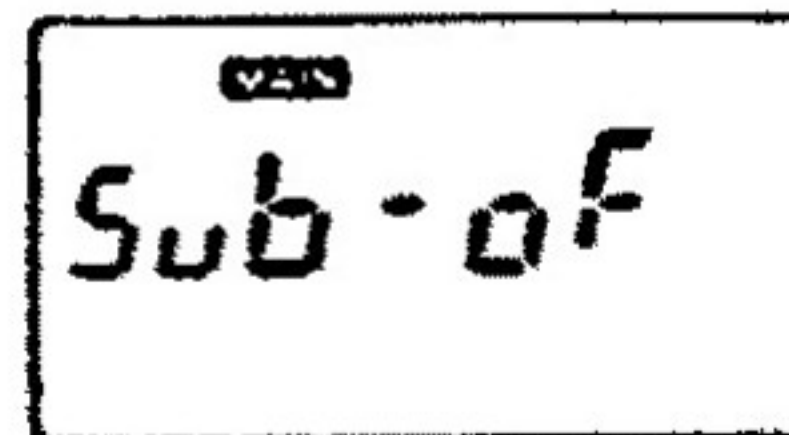
display dimmer (p.44)

freq. tono subaudio (p.17)



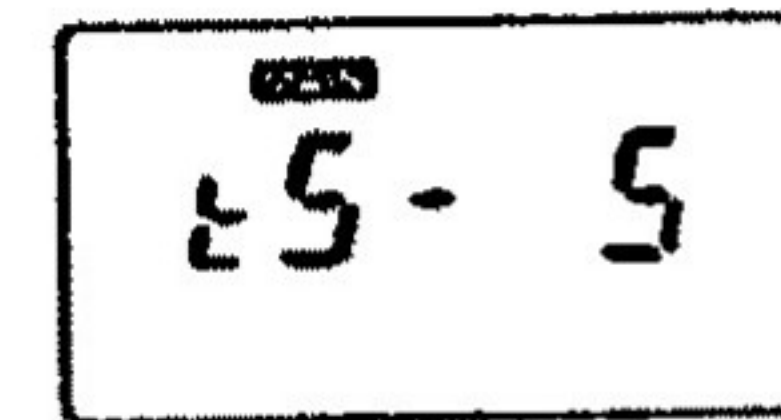
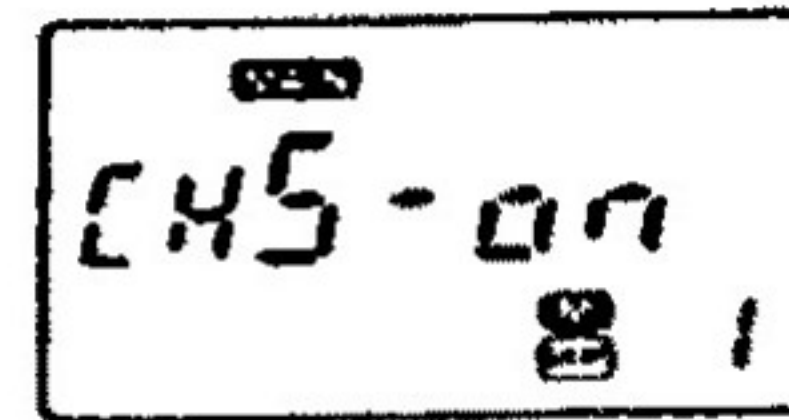
sub banda muta/  
sub banda occupata

freq. offset (p.17)



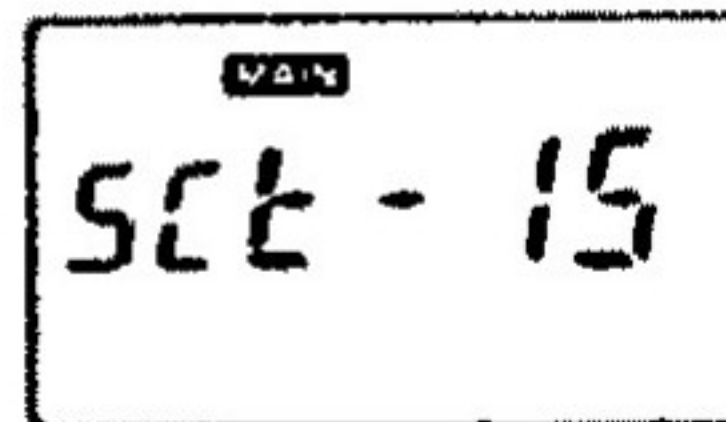
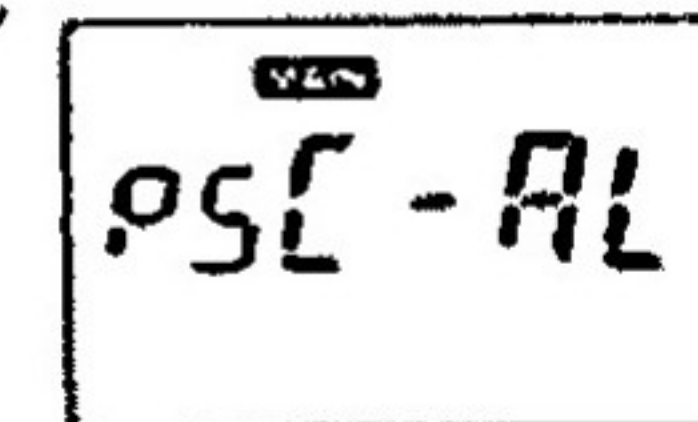
impostazione  
canale skip

selezione passo di  
sintonia (p.13)



selezione tipo  
di scansione

condizioni di ripresa  
della scansione (p.30)



## **17 SOLUZIONE DI EVENTUALI MALFUNZIONAMENTI**

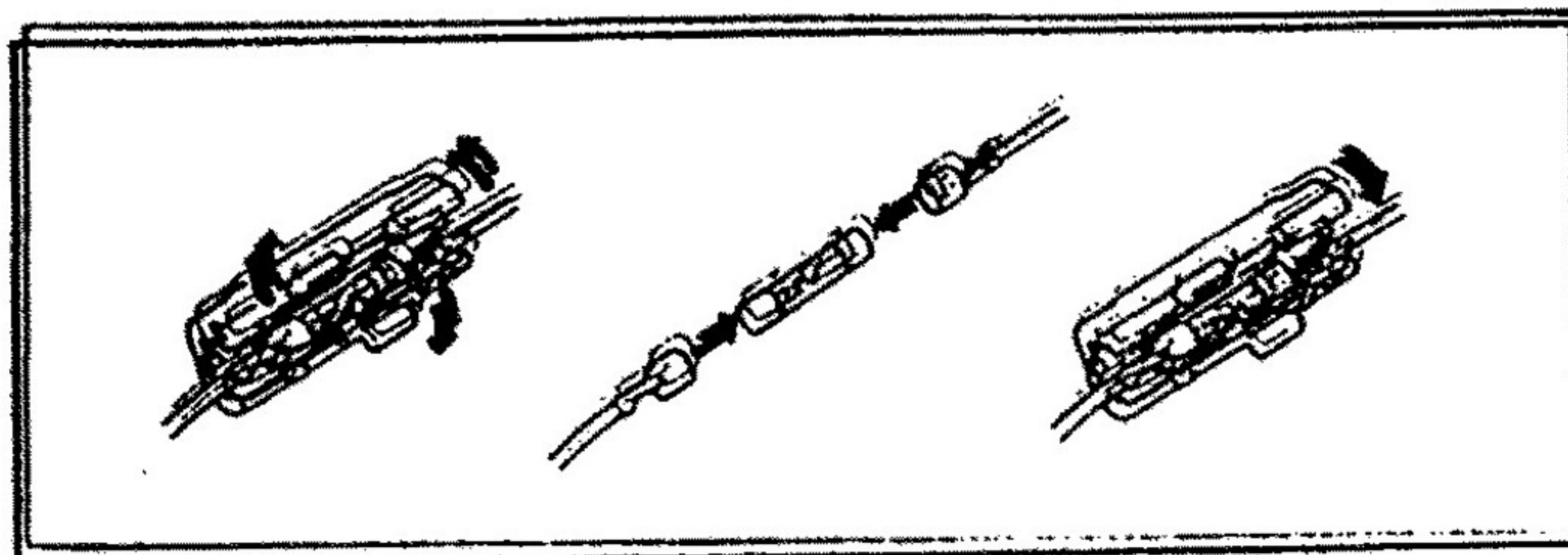
<b>PROBLEMA:</b>	<b>-L'apparato non si accende.</b>
<b>CAUSA</b>	<b>-Il connettore non e' innestato bene. -La polarita' DC e' invertita. -Il fusibile e' bruciato.</b>
<b>SOLUZIONE:</b>	<b>-Controllare il connettore. -Controllare la polarita'. -Ricerca la causa e sostituire il fusibile.</b>
<b>PROBLEMA:</b>	<b>-Non si sente alcun suono.</b>
<b>CAUSA:</b>	<b>-Il volume e' troppo basso. -Lo squelch non e' regolato correttamente. -Il modulo opzionale pager, tone squelch e' attivo.</b>
<b>SOLUZIONE:</b>	<b>-Regolare il controllo [VOL] -Regolare la soglia squelch correttamente. -Disattivare la funzione appropriata.</b>
<b>PROBLEMA:</b>	<b>-Bassa sensibilita', si ricevono solo segnali forti.</b>
<b>CAUSA:</b>	<b>-Linea d'antenna in basso isolamento -L'attenuatore RF e' inserito.</b>
<b>SOLUZIONE:</b>	<b>-Controllare la discesa di antenna ed il connettore. -Regolare la soglia dello squelch.</b>
<b>PROBLEMA:</b>	<b>-Non si riesce a trasmettere.</b>
<b>CAUSA:</b>	<b>-Il trasmettitore e' nel modo semi-duplex. -L'altra stazione sta usando il modo code o tone squelch.</b>
<b>SOLUZIONE:</b>	<b>-Regolare su simplex. -Attivare il dispositivo opzionale tone squelch.</b>
<b>PROBLEMA:</b>	<b>-Non e' possibile accedere ai ripetitori.</b>
<b>CAUSA:</b>	<b>-E' impostata una freq. offset errata. -E' impostata una freq. tono subaudio errata.</b>
<b>SOLUZIONE:</b>	<b>-Correggere il modo offset. -Correggere la freq. subaudio.</b>
<b>PROBLEMA:</b>	<b>-Non si riesce ad impostare la frequenza.</b>
<b>CAUSA:</b>	<b>-E' attivata la funzione blocco frequenza</b>
<b>SOLUZIONE:</b>	<b>-Premere [SET-LOCK]</b>

## 17 MANUTENZIONE

<b>PROBLEMA:</b>	-La scansione non si attiva
<b>POSSIBILE CAUSA:</b>	-Lo squelch e' aperto. -I punti selezionati di memoria sono identici (per la scansione programmata) -Tutti i canali di memoria sono programmati come canali skip. -E' attivata la funzione di controllo priorit.
<b>SOLUZIONI:</b>	-Regolare la soglia dello squelch. -Riprogrammare i limiti di scansione. -Eliminare la funzione di salto canali sui canali desiderati. -Premere il pulsante [M/CALL] per disattivare la funzione.
<b>PROBLEMA:</b>	-Il display visualizza delle informazioni errate.
<b>POSSIBILE CAUSA:</b>	-Esiste un malfunzionamento della CPU.
<b>SOLUZIONI:</b>	-Resettare la CPU.

### \*SOSTITUZIONE DEL FUSIBILE

Nel caso che si interrompa il fusibile di protezione del ricetrasmittitore, individuare e rimuovere la causa che ha provocato il malfunzionamento e quindi procedere alla sostituzione del fusibile con un altro dalle stesse caratteristiche.



## **17 MANUTENZIONE**

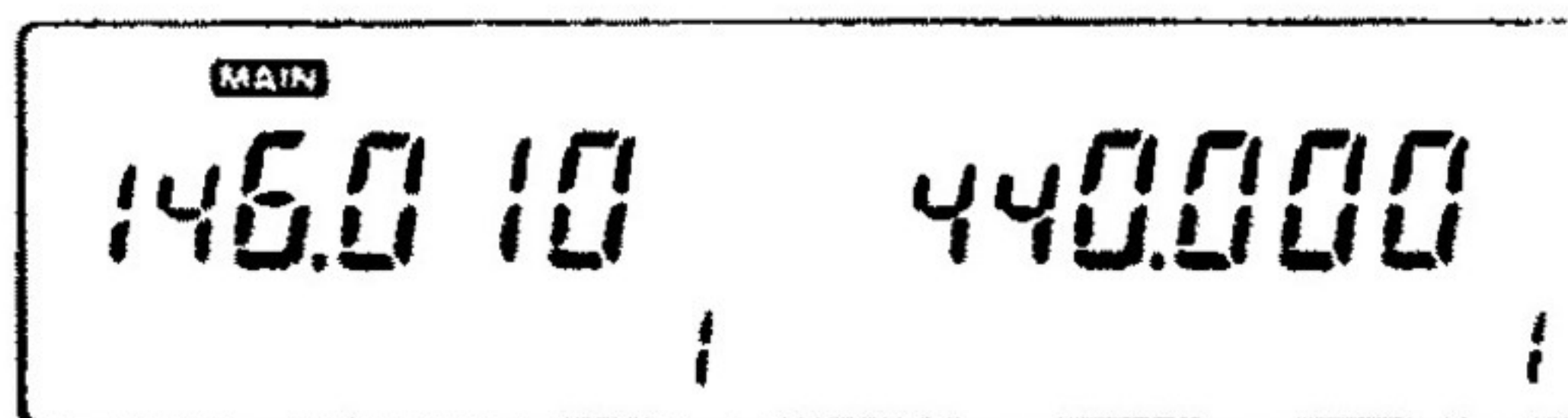
### **\*RESET PARZIALE**

Nel caso sia necessario resettare le condizioni operative (frequenza VFO, modo etc) senza tuttavia perdere il contenuto delle memorie e le impostazioni iniziali si deve effettuare un reset parziale.

1-Premere POWER per 2 sec. per spegnere l'apparato.

2-Tenendo premuti i pulsanti DUP e LOW, accendere l'apparato per effettuare il reset parziale.

La programmazione dell'apparato eccetto il contenuto della memoria e' stato cancellato ed il ricetrasmittitore visualizza le frequenze iniziali del VFO.



Le frequenze dipendono dalla versione dell'apparato.

### **\*RESET TOTALE**

Nel caso che il display dell'apparato visualizzi delle informazioni errate, allora si deve procedere ad un reset totale dell'apparato.

Per procedere al reset, spegnere l'apparato. Attendere qualche secondo, quindi riaccendere l'apparato, se il problema persiste seguire la procedura riportata di seguito:

**NOTA:** Il reset della CPU comporta la perdita totale di tutte le informazioni contenute nella memoria

1-Premere il pulsante POWER per 2 secondi per spegnere l'apparato.

2-Tenendo premuto il pulsante SET e S.MW accendere l'apparato.

-Sul display si illuminano tutti i segmenti momentaneamente, quindi appare la visualizzazione iniziale.



## 18 SPECIFICHE TECNICHE

### GENERALI

- \*Copertura in frequenza (Versione europea)  
144-146MHz 430-440MHz
- \*Modo di emissione: FM
- \*Impedenza di antenna: 50ohm nom.
- \*Alimentazione: DC13,8V +/-15%
- \*Gamma di temperatura: -10 +50 gradi centigradi
- \*Dimensioni: 140(L) x 40(H) x 204.5(P)mm
- \*Peso: 1.2Kg

### TRASMETTITORE

- \*Sistema di modulazione: Modulazione di frequenza a reattanza variabile.
- \*Max deviazione di freq.: +/-5.0KHz
- \*Emissione spurie: inferiore a -60dB
- \*Impedenza microfonica: 600 ohm
- \*Potenza RF ed assorbimento:

CONDIZIONI		POTENZA	ASSORB.
	High	50W	11.5A
144 MHz	Low 2	10W	6.0A
	Low 1	5W	4.5A
	High	35W	11.0A
430 MHz	Low 2	10W	6.0A
	Low 1	5W	4.5A

### RICEVITORE

- \*Sistema di ricezione: Supereterodina a doppia convers.
- \*Freq. intermedie: 144MHz 1<sup>^</sup> 17.2MHz 2<sup>^</sup> 455KHz  
430MHz 1<sup>^</sup> 30.85MHz 2<sup>^</sup> 455KHz
- \*Sensibilita'(12dB SINAD): Inf. a 0.16microVolt (tipico)
- \*Sensibilita' Squelch (soglia): Inferiore ai 0.13microVolt
- \*Selettivita': Sup.ai 15KHz/-8dB
- \*Rapporto reiezione spurie: Sup.ai 60dB

## **19 OPZIONI**

- SP-7**      **ALTOPARLANTE ESTERNO** Lunghezza del cavo 1 mt.
- SP-10**     **ALTOPARLANTE ESTERNO** Lunghezza del cavo 1,5mt.
- SP-12**     **ALTOPARLANTE ESTERNO** Lunghezza del cavo 2mt.
- MB-17A** **STAFFA PER MONTAGGIO APPARATO** Permette il rapido inserimento e disinserimento dell'apparato dalla sede mobile.
- 
- AH-32**      **ANTENNA DOPPIA BANDA 144/430MHz**  
Antenna doppia banda per uso mobile.  
Gamma di frequenza: 144-148MHz e 430-450MHz  
Max potenza di ingresso: 150W
- AHB-32**     **STAFFA MONTAGGIO ANTENNA AH-32**
- HM-77**      **MICROFONO CON FUNZIONI DTMF**  
E' provvisto di funzioni DTMF e di 14 canali DTMF memorizzabili. Provvisto di controllo funzioni remote tramite accessorio UT-101.
- HM-78**      **MICROFONO PALMARE**
- HM-79**      **MICROFONO PALMARE**  
Microfono provvisto di tono di chiamata a 1750Hz.
- HM-95**      **MICROFONO DTMF**  
Provvisto di controllo remoto delle funzioni tramite accessorio opzionale UT-101.

## **OPZIONI 19**

- HM-96 MICROFONO PALMARE**  
Viene fornito nella versione per l'Asia e per l'Australia
- HM-97 MICROFONO PALMARE**  
Viene fornito nella versione per l'Europa e per l'Italia.  
Ha incorporata la funzione tono di chiamata a 1750Hz.
- OPC-346 CAVO DI ALIMENTAZIONE DC**  
Viene fornito in dotazione standard (20A, 3m).
- OPC-347 CAVO DI ALIMENTAZIONE DC**  
Portata 20A e lunghezza di 7m.
- OPC-589 CAVO DI CONVERSIONE MICROFONO**  
Adatta un connettore metallico microfonico HM-56 ad  
Plug modulare ad 8 pin.
- IC-PS30 ALIMENTATORE DC**  
Alimentatore DC 13,8V 25A max.
- UT-89 UNITA' TONE SQUELCH**  
Provvede a fornire i toni per la funzione di tone squelch  
ed i toni per le funzioni scansione.
- UT-!01 DECODER/ENCODER DTMF**  
Provvede a fornire i toni DTMF per le funzioni remote.

**Count on us!**

