

AGENTE GENERALE: MARCUCCI S.p.A. VIA RIVOLTANA 4 - VIGNATE (MI)



IC-2SRE

IC-4SRE

RICETRASMETTITORE FM
VHF - UHF

CON RICEVITORE AGGIUNTO
A LARGA BANDA: 25 - 950 MHz

MANUALE D'ISTRUZIONE

INDICE DEL CONTENUTO

	Pag.
IMPORTANTE	2
DEFINIZIONI	2
PRECAUZIONI	2
NOTE OPERATIVE	3
DISIMBALLO DEL MATERIALE	3
FUNZIONAMENTO BASILARE	4
CONTROLLI ED INTERRUTTORI	9
RICARICA DEL PACCO BATTERIE	16
ACCESSORI	21
IMPOSTAZIONE DEI MODI OPERATIVI	24
IMPOSTAZIONE DELLA FREQUENZA	27
TRASMISSIONE	34
FREQUENZA DI CHIAMATA	36
USO DELLE MEMORIE	39
USO DEL MODO SET	46
ACCESSO AI RIPETITORI	49
RICERCA	52
CONTROLLO PRIORITARIO	60
OROLOGIO E TEMPORIZZATORE	62
MEMORIE DTMF	70
POWER SAVER	73
FUNZIONAMENTO DEL PAGER E DEL CODE SQUELCH	77
POCKET BEEP E TONE SQUELCH	88
GUIDA ALLA SOLUZIONE DEGLI INCOVENIENTI	93
CARATTERISTICHE TECNICHE DEL RICETRASMETTITORE	94
NOTE	96

IMPORTANTE

Leggere attentamente tutte le istruzioni prima di usare il ricetrasmittitore.

CONSERVARE IL PRESENTE MANUALE

In quanto contiene istruzioni importanti concernenti il funzionamento e la sicurezza.

L'uso di pacchi batterie di provenienza diversa da quella originale potrà danneggiare l'apparato ed invalidare le clausole di garanzia.

DEFINIZIONI

Il manuale comprende delle parole e simboli caratteristici quali ad es:

ATTENZIONE: potrebbero verificarsi dei danni all'apparato

NOTA: potrebbero verificarsi degli inconvenienti. Nessun rischio per la sicurezza personale, pericolo d'incendio o di scosse elettriche.

Certe sequenze e certe funzioni sono applicate in entrambe le bande. Verificare perciò la presenza di tali simboli posti accanto al titolo di ciascuna sezione:

SIMBOLO	USO
■	Usato per la banda radiantistica e per il ricevitore aggiunto.
□	Solo per la banda radiantistica.
▣	Solo per il ricevitore aggiunto.

PRECAUZIONI

Non collegare **mai** una sorgente in alternata alla presa per l'alimentazione dell'apparato. La tensione di una sorgente continua non dovrà eccedere i 16V c.c.

Non collegare **mai** l'apparato ad una sorgente di alimentazione con la polarità invertita. Ne conseguirebbe un danno permanente.

Non permetterne l'uso ai ragazzi più piccoli.

Evitare di usare o di riporre l'apparato in ubicazioni dove la temperatura scenda al di sotto dei -10°C oppure salga a valori superiori a $+60^{\circ}\text{C}$.

Evitare di lasciare il ricetrasmittitore esposto alla radiazione solare.

ATTENZIONE! Lunghi periodi di trasmissione con il livello di potenza più alto potranno surriscaldare il pannello posteriore. L'uso di pacchi batteria o di caricabatterie di costruzione diversa da ICOM, potrà essere a detrimento del funzionamento ed invalidare le clausole di garanzia.

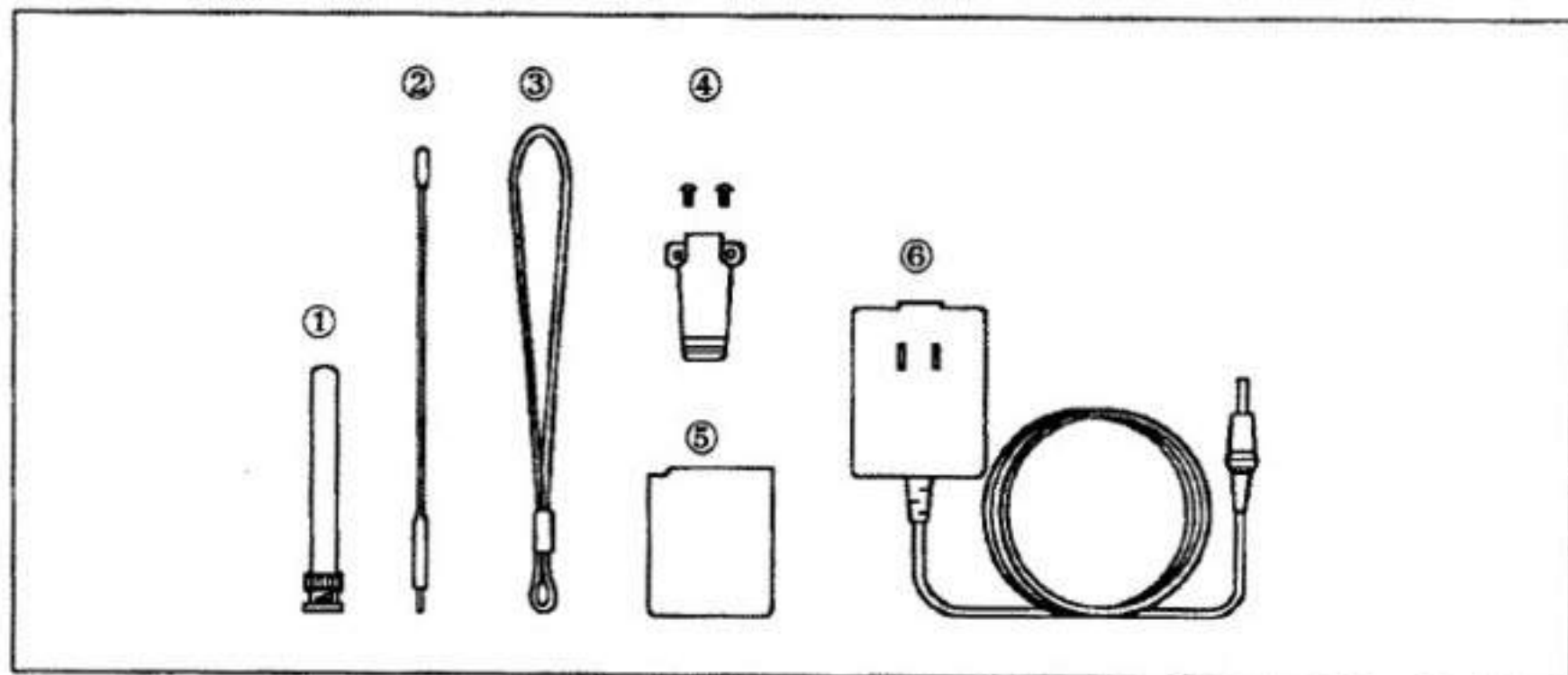
NOTE OPERATIVE

Tenere presente che in tutto il mondo é illegale rendere di pubblico dominio le comunicazioni intercettate pertinenti a servizi vari.

La ricezione di segnali molto forti potrà causare distorsione.

Quando il pacco batterie accennerà a scaricarsi il ricetrasmittitore inizierà ad emettere dei "beep". In tale caso l'apparato non potrà essere più spento sinché non si provvede alla ricarica.

DISIMBALLO DEL MATERIALE



Accessori inclusi:

- | | | |
|----|--|----------|
| 1. | Antenna per banda radiantistica | n. 1 |
| 2. | Antenna per ricezione | n. 1 |
| 3. | Cinghiello | n. 1 |
| 4. | Staffa per cintura e viti per il fissaggio | n. 1 kit |
| 5. | Pacco batterie | n. 1 |
| 6. | Caricabatterie da parete | n. 1 |

FUNZIONAMENTO BASILARE

1 RICARICA DEL PACCO BATTERIE

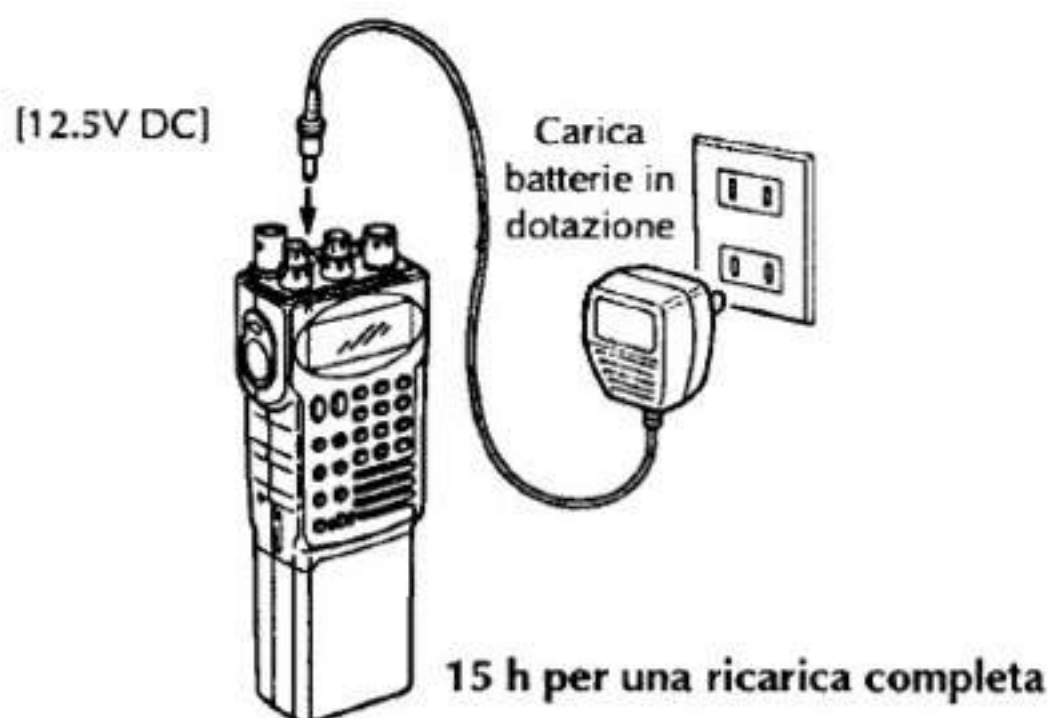
Ricaricare completamente il pacco batterie prima di usare il ricetrasmittitore per la prima volta.

NOTA: Nel caso si tratti di un contenitore di pile inserire gli elementi facendo attenzione alla polarità.

Non tentare **mai** di ricaricare gli elementi al carbone o alcalini.

Assicurarsi che l'apparato sia spento - interruttore di accensione su "OFF" - quindi collegare i caricabatterie da parete come qui sotto illustrato.

- Verrà completamente ricaricata pure la piletta dedicata al μP .
- Riferirsi al capitolo dove si tratta la ricarica del pacco batterie o la sostituzione degli elementi nel contenitore di batterie.



2 RIPRISTINO DEL RICETRASMETTITORE

Alimentando per la prima volta l'apparato potrà essere necessario il ripristino (nel caso il visore indichi segni strani).

ATTENZIONE: il ripristino del μP cancellerà qualsiasi impostazione e l'eventuale registrazione nelle memorie, le impostazioni concernenti il modo SET, le memorie dedicate al DTMF e l'indicazione oraria.

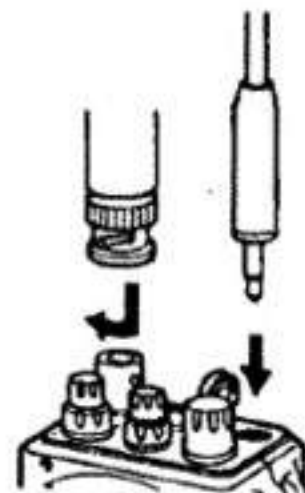
Mantenendo premuto il tasto [F], [R MAIN] e [* CLR], azionare per 1 s. il tasto [POWER] per accendere l'apparato. Il visore indicherà:

430.00, 144.00 MHz.



3 COLLEGARE LE ANTENNE

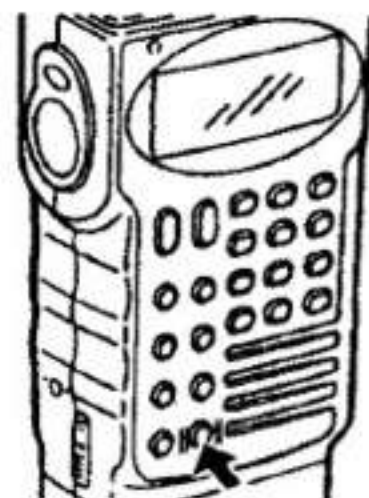
Collegare le due antenne in dotazione. L'antenna dedicata alla sola ricezione potrà non essere al momento necessaria.



4 ACCENDERE IL RICETRASMETTITORE

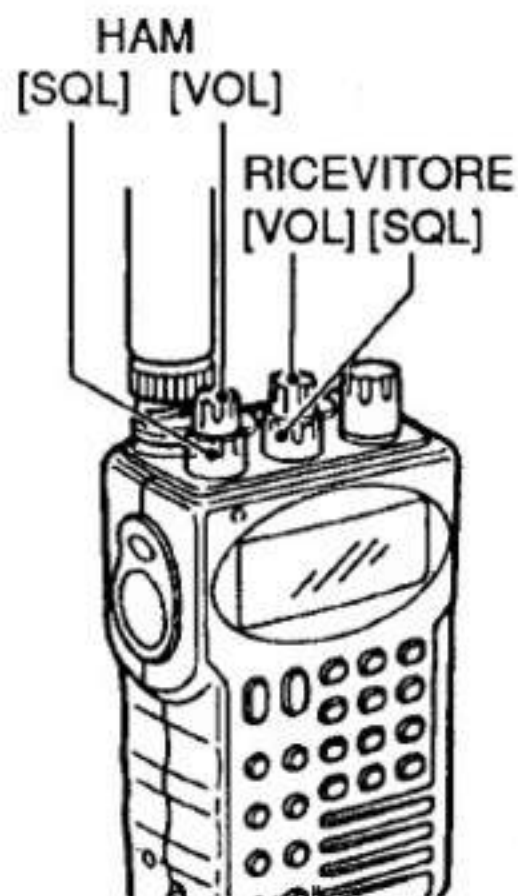
Mantenere premuto per 1 s. il tasto [POWER].

- Si otterrà un tono (beep) di conferma.



5 REGOLARE IL VOLUME

- 1) Regolazione del volume sulla banda radiantistica:
 - Ruotare il controllo HAM [SQL] a fine corsa antioraria.
 - Ruotare il controllo HAM [VOL] al livello richiesto.
 - Regolare lo [SQL] HAM sino a silenziare il soffio del ricevitore (in assenza di segnale).
- 2) Regolazione del volume del ricevitore aggiunto: Regolare i controlli Rx [VOL] ed Rx [SQL] allo stesso modo descritto per la banda radiantistica.



6 IMPOSTARE LA FREQUENZA

Mediante il controllo di sintonia (DIAL)

- 1) Azionare il tasto [H MAIN] oppure [R MAIN] in modo da selezionare la banda richiesta con la funzione di banda principale. Il visore indicherà "MAIN".
- 2) Impostare la frequenza con la rotazione del controllo di sintonia
 - Per variazioni veloci di sintonia azionare il tasto [F] durante la rotazione anzidetta.

Impostazione della frequenza tramite la tastiera

- 1) Azionare il tasto [H MAIN] oppure [R MAIN] in modo da selezionare la banda richiesta con la funzione di banda principale.
- 2) Azionare [#] ENT
- 3) Azionare i tasti necessari (da 4 a 6) per l'impostazione numerica
 - L'ultima cifra potrà essere anche lo "0".



Impostazione della frequenza da tastiera

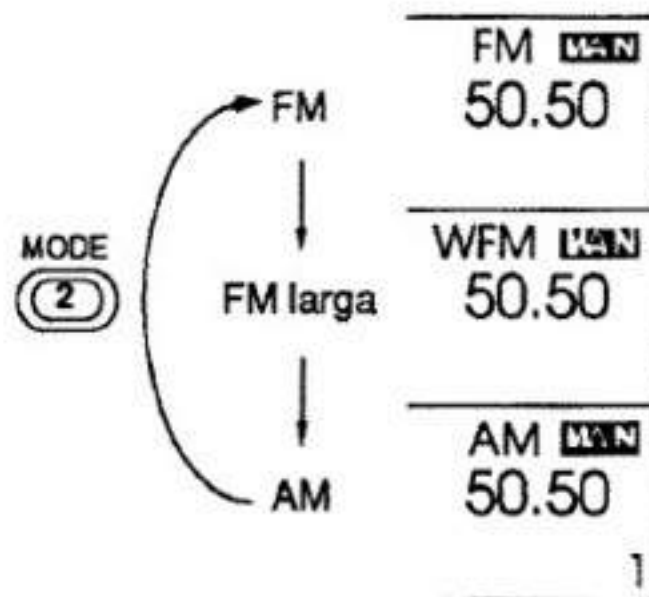
7 RICEZIONE DI UN SEGNALE

Il ricevitore potrà ricevere contemporaneamente dei segnali sulla banda radiantistica e su quella a copertura generale. In quest'ultimo caso il modo operativo dovrà essere correttamente selezionato.

Selezione della demodulazione

Azionare il tasto [R MAIN] dopo di che azionare diverse volte [(2) MODE] in modo da selezionare il modo di ricezione richiesto.

- Nel caso la demodulazione non sia adeguata alla natura del segnale ricevuto il segnale sarà distorto oppure inaudibile.



Durante la ricezione di un segnale il ricevitore si comporterà nel modo seguente:

- Il segnale verrà riprodotto dall'altoparlante
- Il visore indicherà con la striscia di barrette il livello del segnale ricevuto.

NOTA: Nel caso il controllo [SQL] sia stato regolato in modo troppo spinto, i segnali più deboli non verranno ricevuti. In questo caso ridurre il valore di soglia regolando in senso antiorario il controllo oppure azionare e mantenere premuto il tasto [MONI].

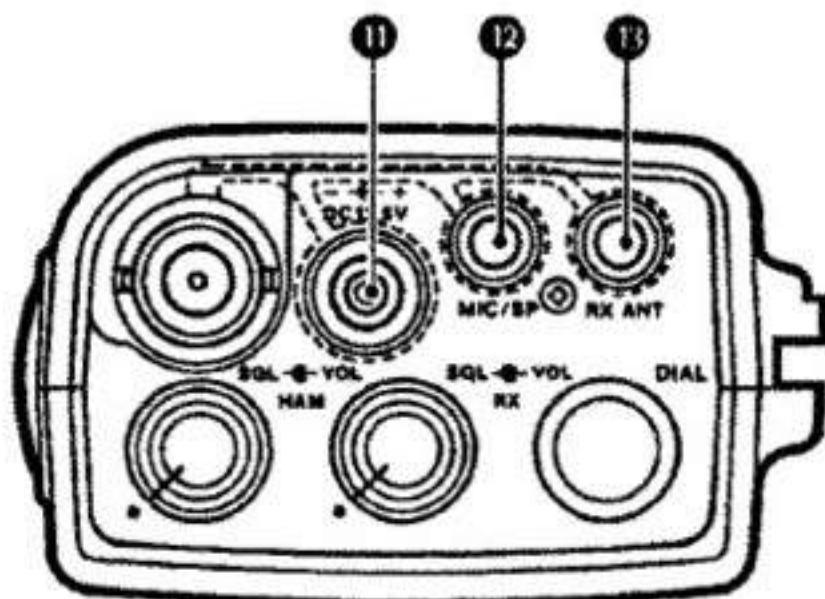
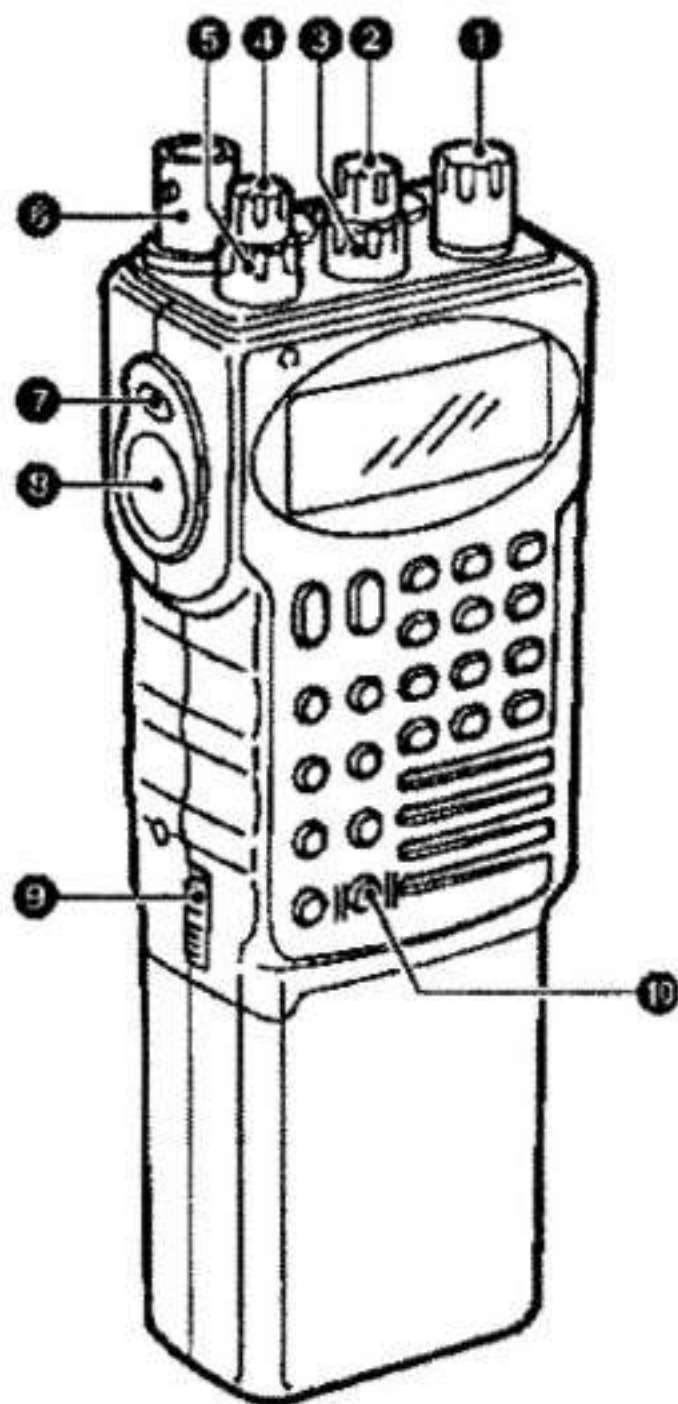
■ TRASMISSIONE DI UN SEGNALE

Con questo modello si potrà trasmettere solamente entro la gamma radiantistica, **NON** entro tutto lo spettro ricevibile!

1. Selezionare il livello di potenza RF con il tasto [9 HI/LOW].
 - Con la selezione della potenza più bassa il visore indicherà "LOW".
2. Azionare e mantenere premuto il pulsante [PTT].
 - Si accenderà il Led rosso posto sul pannello frontale mentre l'apparato é commutato in trasmissione.
3. Parlare nel microfono con voce normale
 - Non tenere l'apparato troppo vicino alla bocca e non urlare, il che distorcerebbe il segnale emesso.
4. Per ricommutare in ricezione rilasciare il pulsante [PTT].



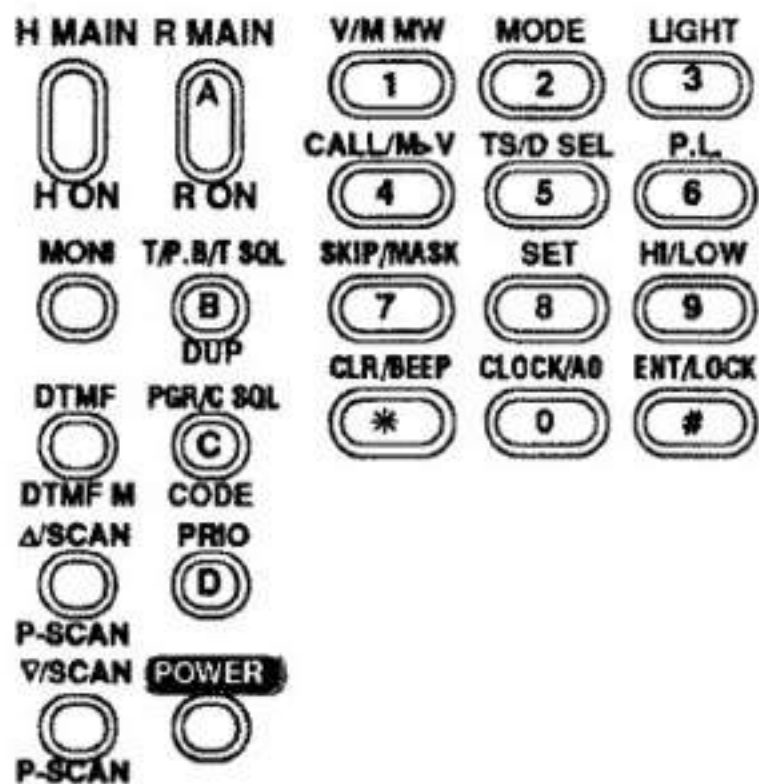
■ CONTROLLI ED INTERRUTTORI



1. **[DIAL] Sintonia principale**
Usato per impostare una frequenza, la selezione di una memoria nonché per l'impostazione del modo "SET".
2. **[Rx VOL] Controllo di volume del ricevitore**
Regola il volume del ricevitore a larga banda.
3. **[Rx SQL] Regolazione dello Squelch**
Regola il livello di soglia per il silenziamento del ricevitore a larga banda.

4. **[HAM VOL] Controllo di volume del ricevitore**
Regola il volume della sezione ricevente del ricetrasmittitore.
5. **[HAM SQL] Regolazione dello Squelch**
Regola il livello di soglia per il silenziamento della sezione ricevente del ricetrasmittitore.
6. **Connettore di antenna**
Collegarvi l'antenna in gomma risonante sulla banda radiantistica.
7. **[F] Tasto di funzione**
Predispone tutti gli altri tasti, se azionato, alla rispettiva funzione secondaria (scritta in blu).
 - Con il funzionamento su VFO é abilitato il controllo della sintonia (dial select). Con quest'ultimo é possibile variare il numero della memoria oppure la frequenza con incrementi di 1 o di 10 MHz ruotando il controllo di sintonia principale.
8. **Pulsante [PTT]**
Azionarlo e mantenerlo premuto per trasmettere sulla banda radiantistica; rilasciarlo per commutare in ricezione.
9. **Tasto di sgancio del pacco batterie**
Spostandolo verso l'alto permette la rimozione del pacco batterie. Quest'ultimo va fatto scorrere verso destra lungo il suo incastro.
10. **Tasto [POWER]**
Se mantenuto azionato per 1 s. accende o spegne l'apparato.
11. **Presca per alimentazione esterna [DC 12.5V]**
Innestandovi lo spinotto pertinente al caricabatterie da parete si procederà alla ricarica del pacco batterie. Con i cavetti opzionali (CP-13 oppure OPC-288) é possibile alimentare direttamente l'apparato da una sorgente esterna in c.c. da 12.5V.
12. **Presca per altoparlante/microfono esterni [MIC/SP]**
Collegarvi il microfono/altoparlante esterno se richiesto. L'unità è opzionale.
13. **[Rx ANT] presa per antenna**
Collegarvi l'antenna del ricevitore a larga banda.

TASTI SUL PANNELLO FRONTALE



Funzione primaria

Funzione secondaria





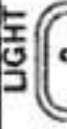
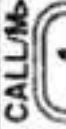
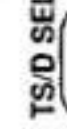
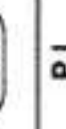
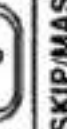
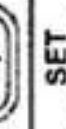
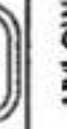



FUNZIONE PRIMARIA

(scritta in grigio): attivata semplicemente premendo il tasto.

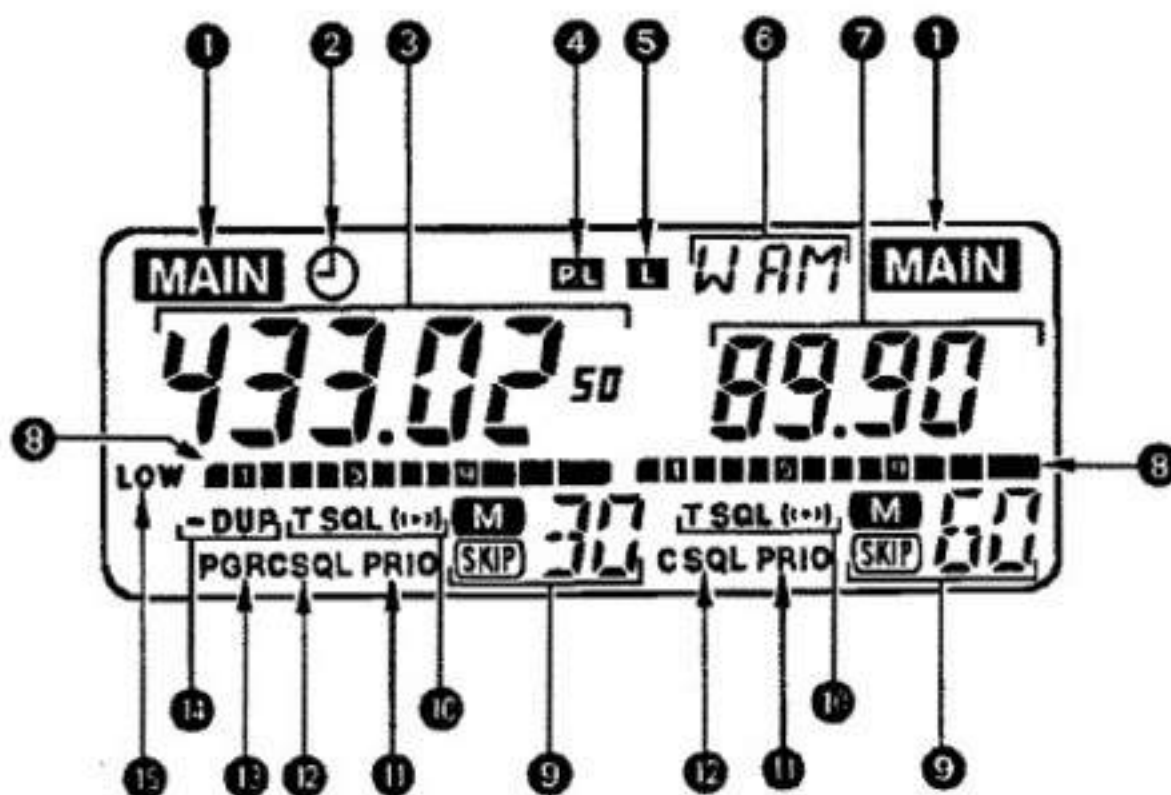
FUNZIONE SECONDARIA

(scritta in blu): é necessario azionare prima e mantenere premuto il tasto laterale [F].

TASTO	FUNZIONE PRIMARIA	FUNZIONE SECONDARIA
H MAIN H ON	Seleziona la banda radiantistica quale banda principale.	Abilita il ricetrasmittitore alla sola banda radiantistica.
R MAIN A R ON	Seleziona il ricevitore quale "banda principale".	Abilita il ricetrasmittitore al solo funzionamento del ricevitore aggiuntivo.
MONI	Apri lo Squelch normale oppure il Tone Squelch opzionale sulla banda principale.	Apri lo Squelch normale oppure il Tone Squelch opzionale sulla banda principale.
T/P.B/T SQL B DUP	Abilita le seguenti funzioni opzionali (se installate) con la sequenza seguente: tone encoder → pocket beep → Tone SQL → Funzionamento senza toni	Seleziona il senso del passo di duplice con la sequenza seguente: -DUP; +DUP; Simplex.
DTMF DTMF M	Determina l'emissione dei toni DTMF registrati	Imposta il modo DTMF MEMORY per la registrazione dei dati.
PGR/C SQL C CODE	Abilita le opzioni con la sequenza seguente: Pager → Code SQL → chiamata non selettiva	Registra le memorie per il Pager ed il Code Squelch.
Δ/SCAN ∇/SCAN P-SCAN P-SCAN	Modifica la frequenza. Dà inizio alla ricerca in banda oppure fra le memorie. Mantenere premuto il tasto!	Dà inizio alla ricerca programmata o a quella fra le memorie con esclusione di qualcuna.
PRI D	Dà inizio al controllo prioritario	Nessuna funzione secondaria
POWER	Se mantenuto azionato per 1 s. accende o spegne l'apparato.	Se mantenuto azionato per 1 s. accende o spegne l'apparato.

TASTO	FUNZIONE PRIMARIA	FUNZIONE SECONDARIA	ALTRE FUNZIONI
V/M MW 	Seleziona il modo operativo VFO o MEMORY.	Trasferisce i dati registrati nel VFO alle memorie o in quella dedicata alla frequenza di chiamata. È necessario mantenere premuto il tasto.	<p>Dopo aver azionato il tasto [#] si potrà usare la tastiera per l'impostazione della frequenza.</p> <p>Durante la trasmissione invia una cifra con DTMF.</p>
MODE 	Seleziona la demodulazione nel solo ricevitore.	Nessuna funzione secondaria.	
LIGHT 	Illumina il visore per 5 s.	Illumina il visore in modo continuo.	
CALL/Ms-V 	Richiama la frequenza di chiamata.	Trasferisce i dati in memoria (pure in quella di chiamata) al VFO.	
TS/D SEL 	Seleziona l'incremento di sintonia. Detto tasto va usato insieme al controllo di sintonia.	Seleziona gli incrementi di sintonia fra 100 kHz, 1 MHz, 10 MHz oppure varia il n. della memoria.	
P.L. 	Nessuna funzione primaria.	Abilita o esclude il PTT Lock.	
SKIP/MASK 	Imposta la memoria selezionata per essere saltata (durante la ricerca).	Occulta e visualizza la memoria selezionata. La m. n° 1 non può essere occultata.	
SET 	Nessuna funzione primaria.	Seleziona il modo SET.	
HI/LOW 	Seleziona l'alta o bassa potenza RF.	Seleziona i 3 livelli di bassa potenza. La selezione va effettuata con il controllo principale di sintonia.	
CLR/BEEP 	Azzerla la cifra appena impostata. Determina l'uscita dal modo SET e CLOCK	Abilita o esclude il "beep".	
CLOCK/AD 	Imposta il modo "CLOCK".	Abilita o esclude l'autospegnimento. La selezione va fatta con il controllo principale di sintonia.	
ENT/LOCK 	Imposta la tastiera all'uso numerico.	Abilita o esclude la funzione Lock (blocco)	

INDICAZIONI DEL VISORE



1. Indicatore della banda principale

Si otterrà la scritta "MAIN" a seconda che venga selezionata quale principale la banda radiantistica o quella a copertura generale.

2. Temporizzatore

Si noterà il simbolo dell'orologio quando l'autospegnimento è stato impostato.

3. Frequenza concernente la banda radiantistica

Indica il valore di frequenza concernente la banda radiantistica, le predisposizioni del modo "SET" oppure l'ora.

- Il punto decimale della frequenza sarà intermittente durante il processo di ricerca.

4. PTT Lock

Indica che l'interdizione alla trasmissione è operativa.

5. Indicatore di blocco (Lock)

Indica quando la funzione di blocco è operativa.

6. Demodulazione prescelta

Indica il modo di ricezione ovvero la demodulazione prescelta per il ricevitore a copertura generale.

7. Indicazione della frequenza concernente il ricevitore

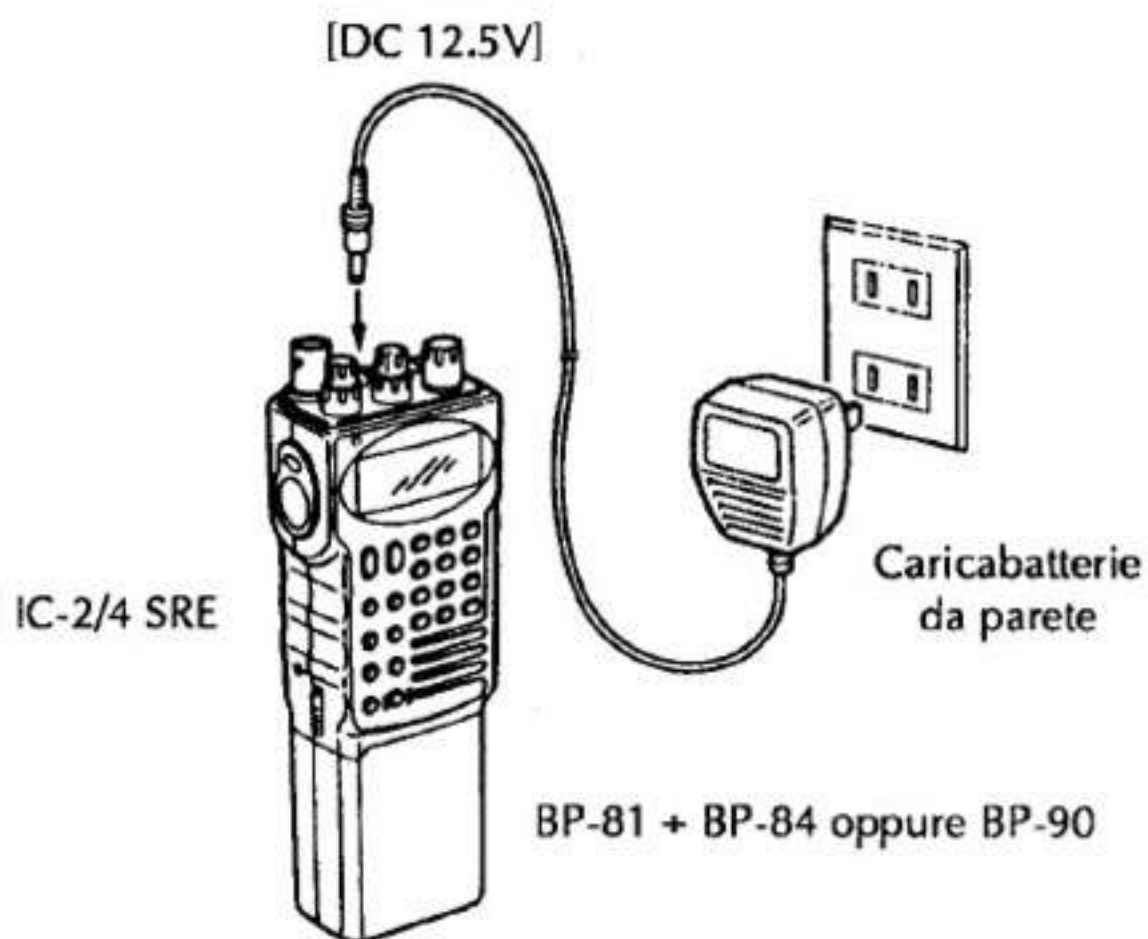
Si riferisce al ricevitore a copertura generale; indica la frequenza, i parametri del modo SET nonché l'ora.

- Il punto decimale della frequenza sarà intermittente durante il processo di ricerca.
- 8. Indicazione S/RF**
Si riferisce alla sezione ricetrasmittente. Indica il livello del segnale ricevuto oppure il livello di potenza (relativo) emesso durante la trasmissione.
- 9. Memory**
Indica il numero della memoria selezionata
- Verrà indicata una "M" con la selezione del modo MEMORY.
 - Verrà indicato "SKIP" quando la memoria selezionata dovrà essere esclusa dal processo di ricerca.
 - Verrà indicata una "C" con la selezione della frequenza di chiamata.
- 10. Indicazioni del Tone Squelch**
Tali indicazioni saranno operative soltanto con l'installazione dell'unità opzionale UT-63.
- "T" evidenzia l'uso del tone encoder sub-audio.
 - "T SQL" evidenzia l'uso del Tone Squelch.
 - "T SQL (•)" evidenzia l'uso del "Pocket beep"
 - (•) diventa intermittente durante la ricezione di una chiamata mediante l'uso del pocket beep.
- 11. Indicatore di priorità**
Verrà indicato con l'abilitazione del "canale prioritario". Diventa intermittente quando una pausa viene introdotta sulla funzione di guardia.
- 12. Indicatori di Code Squelch**
Appaiono quando il "Code Squelch" è in uso.
- 13. Indicatori di "Pager"**
Appare quando la funzione di Pager è abilitata; diventa intermittente alla ricezione di una chiamata.
- 14. Indicatori di Semiduplex**
Appaiono quando il duplex è usato per l'accesso ad un ripetitore (in realtà si tratta del semi-duplex -I2AMC).
- Verrà indicato "DUP" quando il ricetrasmittitore è predisposto sul semi-duplex (e la frequenza d'ingresso del ripetitore è di valore più alto rispetto al valore in uscita).
 - Verrà indicato "-DUP" quando il ricetrasmittitore è predisposto sul semi-duplex (e la frequenza d'ingresso del ripetitore è di valore minore rispetto a quella d'uscita).
- 15. Indicazione di bassa potenza RF**
Evidenzia la selezione di un basso livello di potenza RF.

RICARICA DEL PACCO BATTERIE

- **Tramite il caricabatterie da parete**

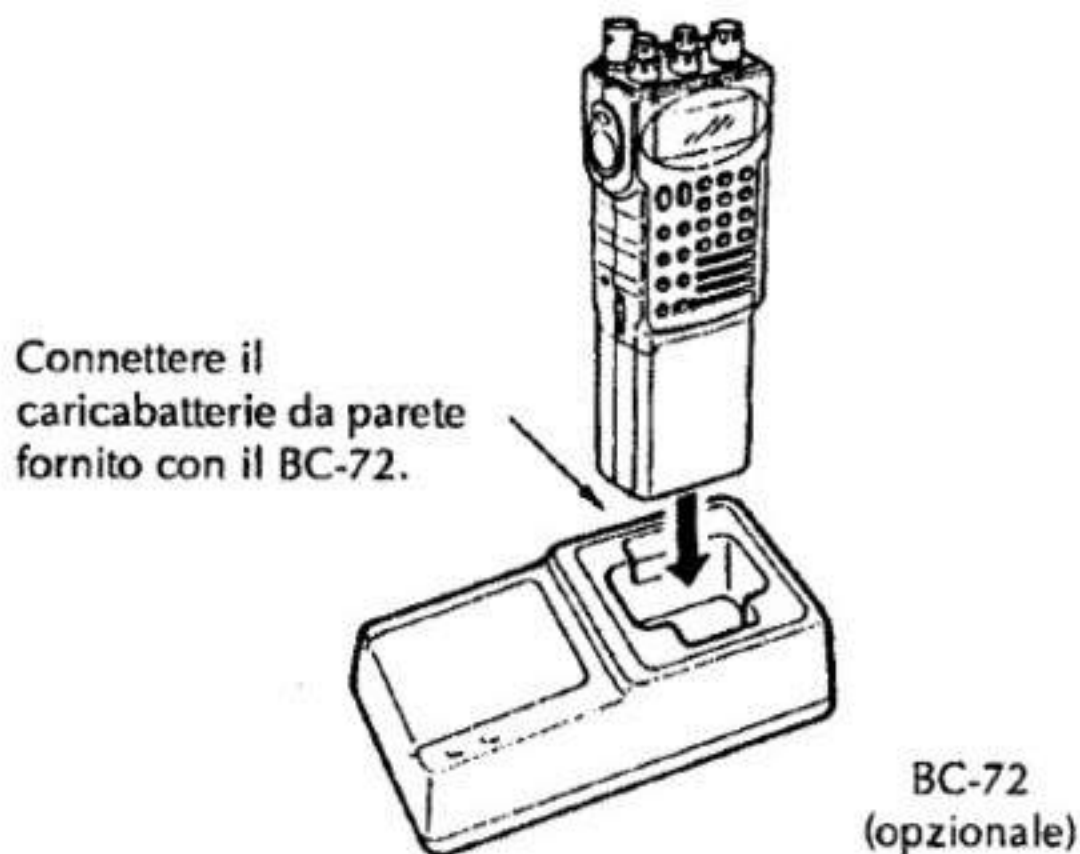
Collegare lo spinotto del caricabatterie alla presa [DC 12.5V] come illustrato.



Tempo di ricarica richiesto: 15 ore circa.

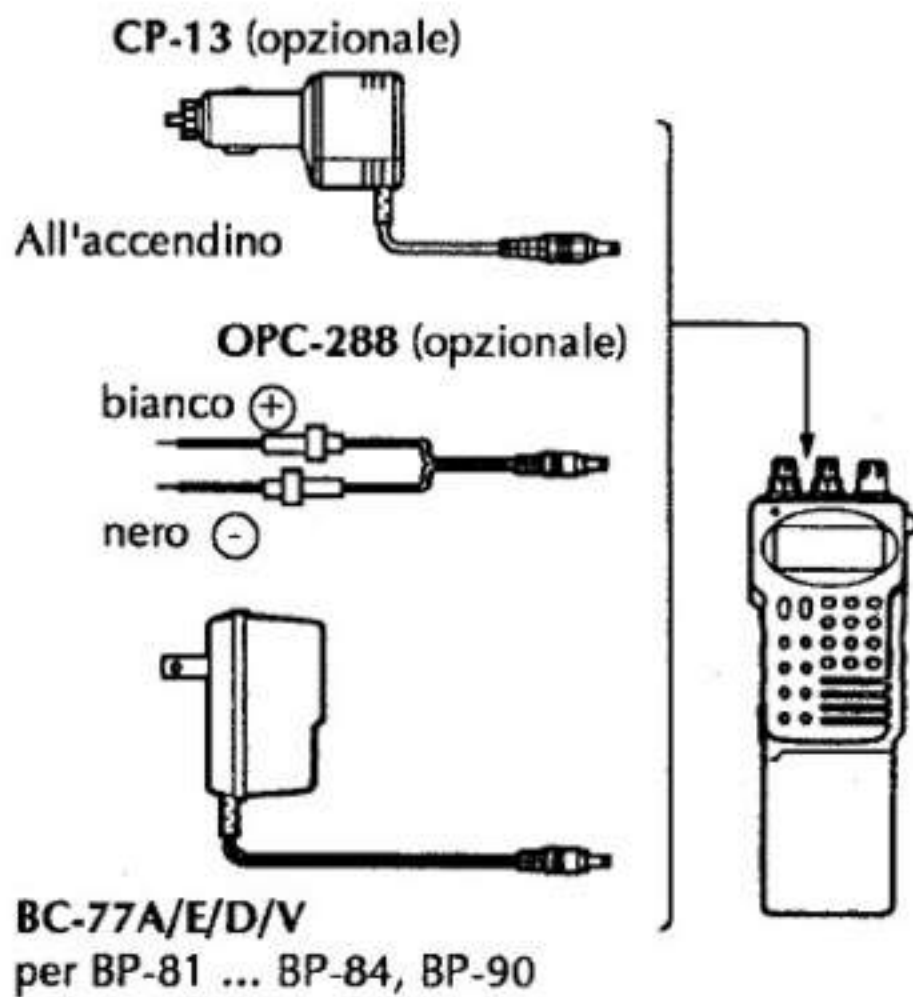
- **Tramite il caricabatterie opzionale BC-72**

Inserire il pacco batterie da ricaricare nell'apposito vano del BC-72.
Il contenitore di pile BP-90 anche se comprende degli elementi ricaricabili non potrà essere ricaricato con questo mezzo.



Tempo di ricarica: da 1 a 3 ore circa

- **Caricabatterie opzionali e cavi**



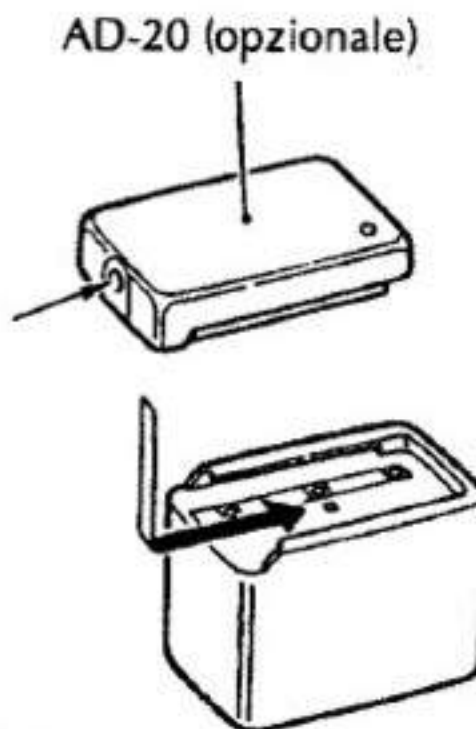
Per la ricarica del BP-85 ricorrere al BC-74A/E/D/V, CP-12 oppure l'OPC-254.

Tempo di ricarica: 15 ore circa

- **Ricarica del singolo pacco senza ricetrasmittitore**

E' possibile procedere alla ricarica di un pacco batterie individuale tramite l'accessorio AD-20.

Potranno essere usati gli stessi caricabatterie come descritto nel precedente paragrafo "Caricabatterie opzionali e cavi"



Il BP-85 non può essere ricaricato tramite l'accessorio opzionale AD-20.

Tempo di ricarica: 15 ore circa

- **Note sulla ricarica**

- Non tentare mai di ricaricare delle pile a secco con il BP-90.
- Collegare un caricabatterie come illustrato. Non collegare mai due o più caricabatterie allo stesso tempo.
- Nel caso l'apparato sia acceso durante la ricarica, i tempi di ricarica saranno più lunghi.
- Non procedere alla ricarica agli estremi della temperatura operativa (0°C + 40°C).

- **Uso migliore del pacco batterie.**

Benché un pacco batterie possa essere lasciato sotto carica per una settimana o più, sovraccariche e scariche complete abbreviano la vita della batteria.

La ricarica in genere può essere ripetuta per 300 volte però la vita della batteria può essere prolungata sino a 500 cicli nel modo seguente:

1. Evitare le sovraccariche. I tempi di carica non devono superare le 48 ore.
2. Usare il pacco batterie sinché pressoché scarico in condizioni normali. Si raccomanda di ricaricare il pacco non appena la trasmissione diventa difficoltosa.

- **Autonomia della batteria**

Ciascun pacco batterie presenta l'autonomia illustrata nella tabella seguente, mantenendo la trasmissione ad alto livello per 1 min. la ricezione per 1 min. ed il periodo di attesa per 8 min (condizione 1) oppure ricezione continua (condizione 2).

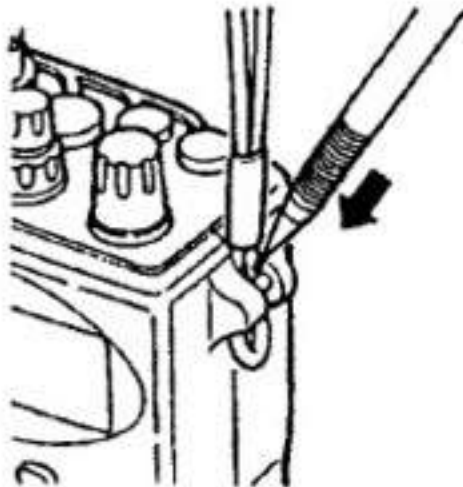
Batteria	Tensione d'uscita	Autonomia approssimativa *	
		Condizione 1	Condizione 2
BP-81	7.2V	1 h	1 h
BP-82	7.2V	2 h 30 m	3 h 40 m
BP-83	7.2V	5 h 20 m	5 h 30 m
BP-84	7.2V	9 h 10 m	9 h 10 m
BP-85	12.0V	1 h 30 m	3 h 40 m

(*) I tempi operativi possono variare secondo le condizioni operative quali potenza RF, temperatura ecc.

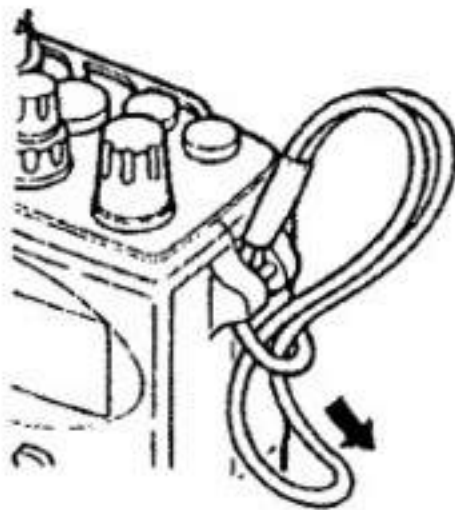
ACCESSORI

- **Fissaggio del cinghiello**

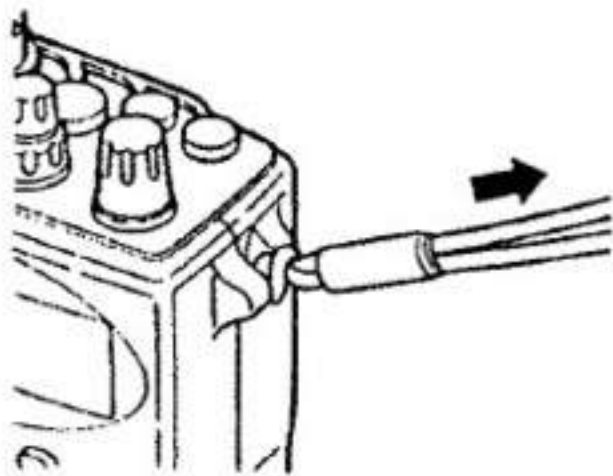
Il cinghiello permette un facile maneggio e trasporto del ricetrasmettitore. Fissarlo come illustrato in figura.



1. Inserire il cinghiello aiutandosi con un attrezzo a punta.



2. Fissare il cinghiello a bocca di lupo.

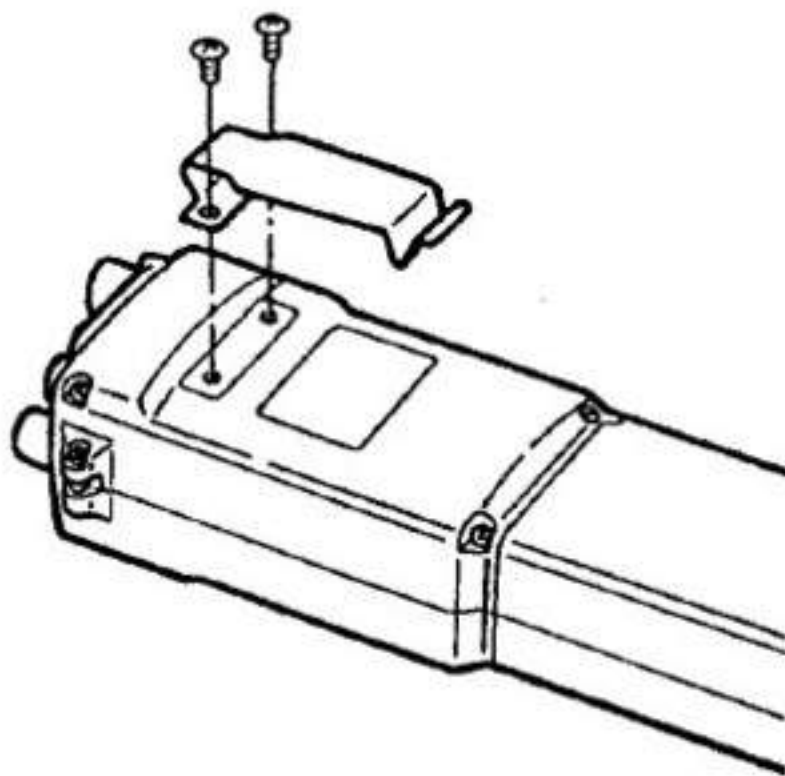


3. Tirare il cinghiello affinché il nodo si stringa.

- **Fissaggio della staffa per cintura**

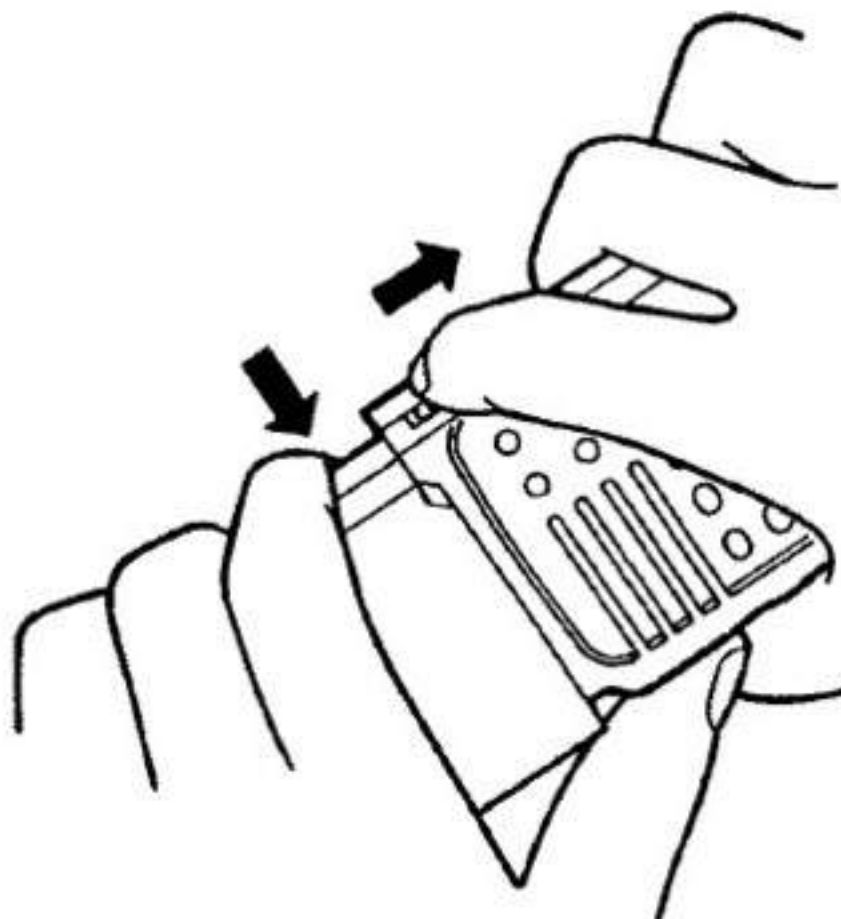
La staffa permette di fissare il ricetrasmittente alla propria cintura. Togliere le viti di plastica per poter fissare la staffa.

Per usare l'alligatore opzionale MB-20 ricorrere alle viti in dotazione. Non usare le viti fornite con l'alligatore.



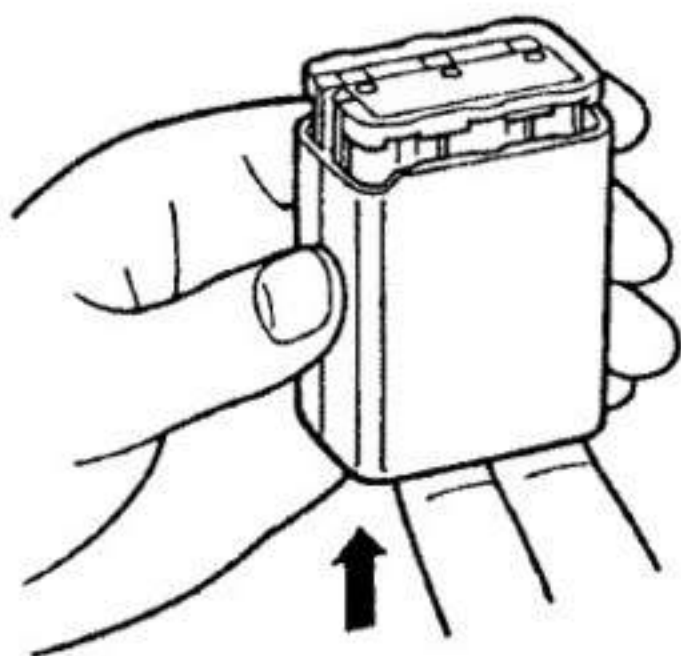
- **Smontaggio del pacco batterie**

Spingere verso l'alto il pulsante di blocco del pacco batterie quindi far scorrere verso destra il pacco. Per reinserirlo, farlo scorrere fino allo scatto.

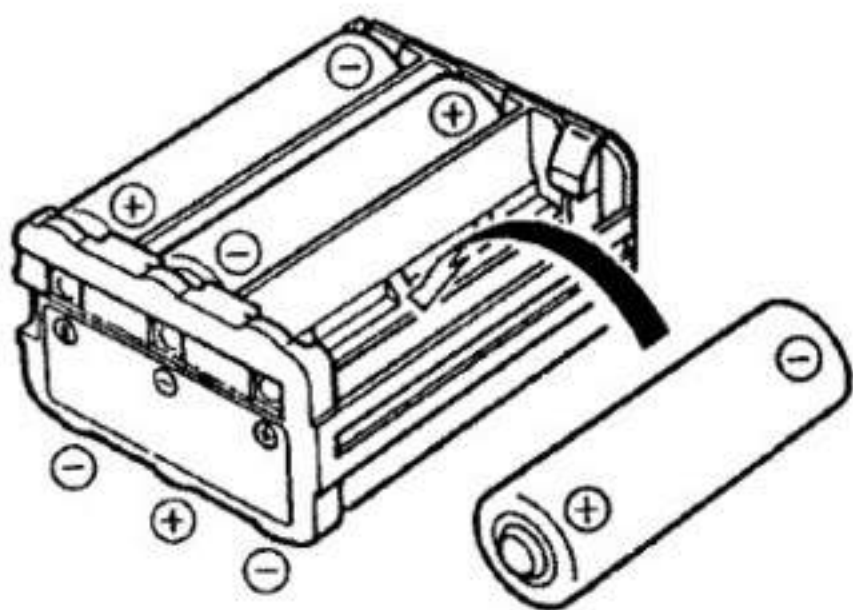


- **Contenitore di pile**

Alcune versioni comprendono il contenitore di pile anziché il pacco batterie. Per installare gli elementi aprire il contenitore come sotto illustrato.



1. Spingere il fondo del contenitore in modo da aprirlo.



2. Installare sei elementi del tipo AA (stilo) facendo attenzione alla relativa polarità.

■ IMPOSTAZIONE DEI MODI OPERATIVI

Modo VFO (impostazione della frequenza)

Usato per l'impostazione della frequenza e del modo operativo normale entro tutta la gamma radiantistica e quella del ricevitore aggiunto.

MAIN	FM
435.00	147.50
30	60

Modo MEMORY

Permette l'uso tramite le frequenze già registrate in memoria.

La banda radiantistica dispone di 30 memorie mentre il ricevitore per la copertura generale dispone di 60 memorie.

MAIN	FM
433.08	51.38
25	54

Canale di chiamata

Abilita il ricetrasmittitore su una frequenza pre-programmata normalmente usata per il traffico locale. Tanto il ricetrasmittitore che il ricevitore dispongono di una frequenza (o canale) di chiamata.

MAIN	FM
433.00	144.00
C	C

Modo SET

Usato per impostare le proprie personalizzazioni. Il ricetrasmittitore ed il ricevitore a copertura generale hanno dei modi SET diversi.

MAN	FM
5.50	145.56
0W	3

Modo DTMF MEMORY

Usato per programmare le codifiche DTMF. Il ricetrasmittitore dispone di 4 memorie registrabili sino a 15 cifre dedicate al DTMF.

MAN	FM
763 34	145.10
T1	18

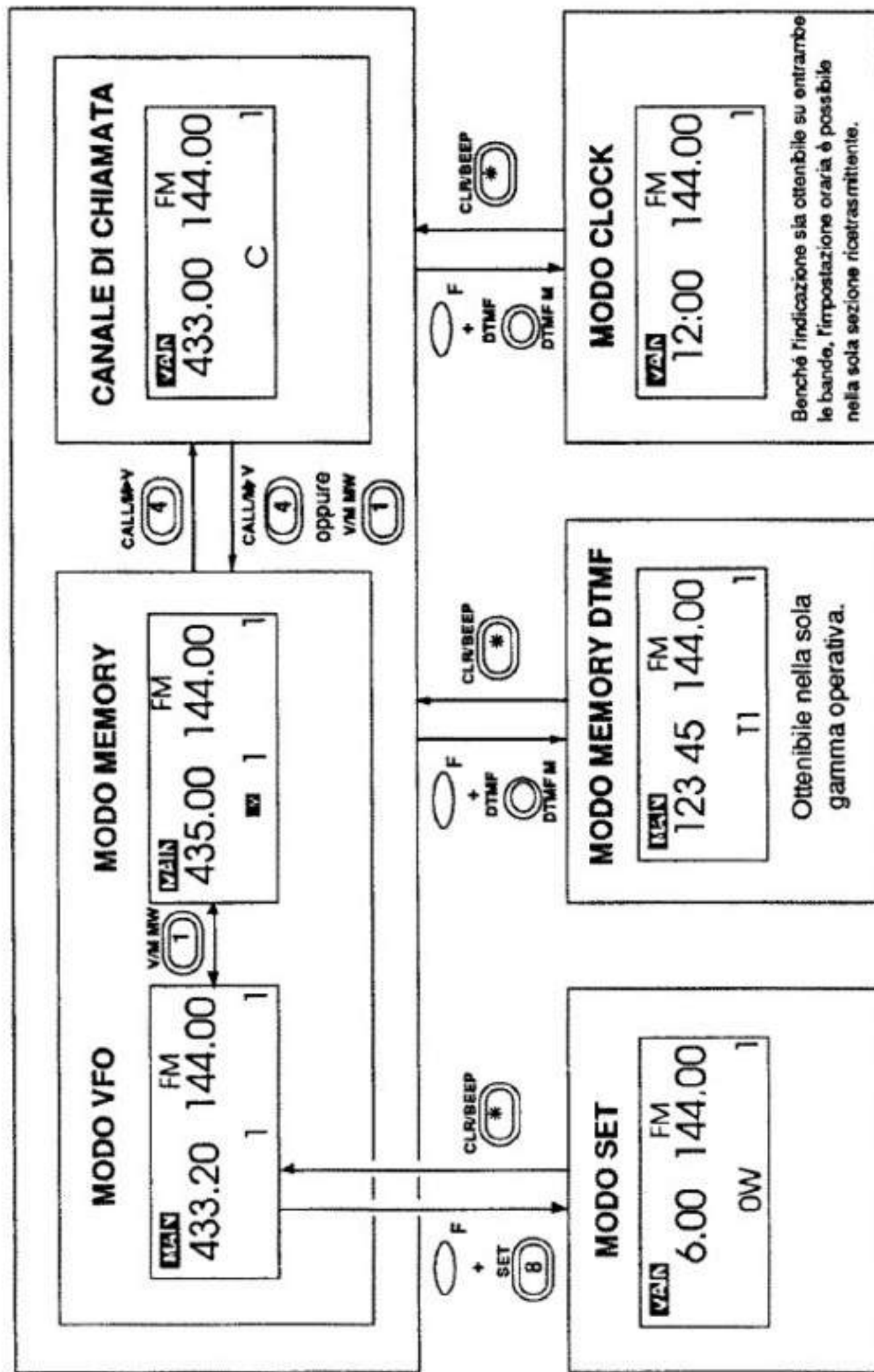
Modo CLOCK

Usato per l'indicazione e l'impostazione oraria, dell'ora di accensione e spegnimento.

MAN	FM
23:59	23:59

MODIFICA DEL MODO OPERATIVO

Benché la seguente tabella si riferisca soltanto alla gamma radiantistica, la sezione ricevente dispone degli identici modi operativi.



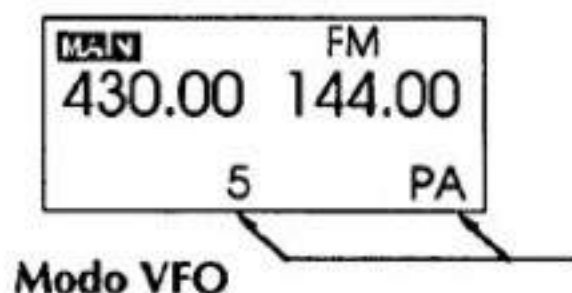
Benché l'indicazione sia ottenibile su entrambe le bande, l'impostazione oraria è possibile nella sola sezione ricetrasmittente.

Ottenibile nella sola gamma operativa.

IMPOSTAZIONE DELLA FREQUENZA

■ SELEZIONE DEL MODO VFO

Nel caso il ricetrasmittitore non sia predisposto sul modo VFO selezionarlo ora azionando una o due volte il tasto [① V/M].



Verranno indicati soltanto i numeri delle rispettive memorie oppure "PA" oppure "PB". Nel caso venisse indicata una "M" oppure una "C" significa che il modo VFO non è stato adeguatamente selezionato.

NOTA: Nel caso sia abilitata la funzione di "Lock" (blocco), la tastiera e il controllo principale di sintonia non saranno abilitati, di conseguenza non si potrà procedere con la variazione del modo operativo.

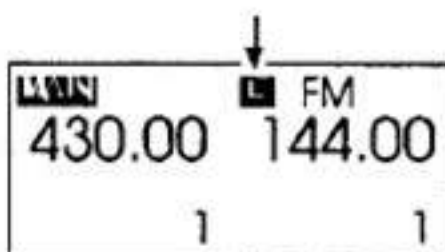
Funzione LOCK

Onde prevenire impostazioni accidentali della frequenza o di un'altra funzione, è consigliabile impostare il modo Lock.

Mantenendo premuto il tasto [F] posto di fianco all'apparato, azionare il tasto [# LOCK] per abilitarne la funzione.

Per escludere la funzione azionare nuovamente il tasto [# "Lock"] mantenendo premuto il tasto [F].

Verrà indicata una "L"



■ USO DELLA SEZIONE RICEVENTE

Per procedere alla ricezione dovrà essere selezionata la demodulazione richiesta.

- 1) Per selezionare il funzionamento del ricevitore azionare il tasto [R MAIN].
- 2) Selezionare la demodulazione tramite il tasto [② MODE].
 - E' possibile la ricezione in AM, FM ed FM larga (WFM).
 - La ricezione entro la banda radiantistica è sempre impostata sulla FM a prescindere dall'impostazione del modo operativo sul ricevitore aggiunto.

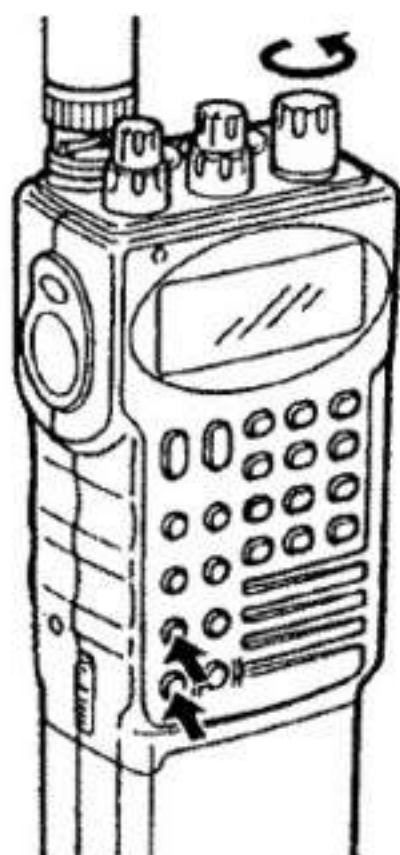
Esempi di Ricezione

DEMODULAZIONE	SERVIZI RICEVIBILI
FM	Bande radiantistiche Banda CB Servizi privati Bande marittime
FM larga	Radiodiffusione TV Radiodiffusione in FM
AM	Radiodiffusione in AM Radiodiffusione TV Bande radiantistiche Banda CB Banda aeronautica

■ IMPOSTAZIONE DELLA FREQUENZA

• Mediante il controllo di sintonia principale.

- 1) Selezionare la banda richiesta azionando [H MAIN] oppure [R MAIN].
Nel caso un altro modo operativo fosse impostato selezionare il modo VFO.
- 2) Impostare la frequenza ruotando il controllo principale.
Si otterranno le variazioni di frequenza a seconda dell'incremento operativo impostato.
- 3) Per un rapido QSY mantenere premuto il tasto [F] mentre si ruota il controllo di sintonia.



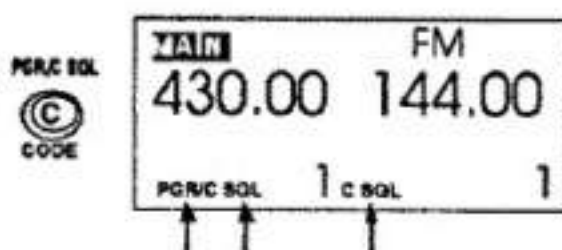
Controllo di sintonia

Tasti Δ/∇

• Uso dei Tasti Δ/∇

- 1) Selezionare la banda richiesta azionando il tasto [H MAIN] oppure [R MAIN]. Nel caso un modo operativo diverso fosse impostato selezionare il modo VFO.
- 2) Modificare la frequenza azionando il tasto [Δ /SCAN] oppure [∇ /SCAN]. Si otterranno le variazioni di sintonia secondo l'incremento impostato. Nel caso il tasto venga mantenuto azionato per più di 0.5 secondi si otterrà l'avvio della ricerca. Nel caso la ricerca venga avviata azionare il tasto [Δ /SCAN] oppure [∇ /SCAN] per arrestarla.

NOTA: Nel caso il "pager" oppure la funzione del "Code Squelch" sia abilitata, l'impostazione della frequenza tramite il tasto Δ/∇ è impossibile; azionare perciò diverse volte il tasto [PGR/C SQL] sinché l'indicazione "PGR" oppure "C SQL" spariranno dal visore.



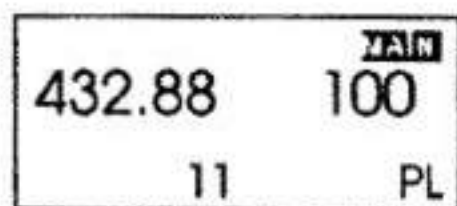
Per maggiori dettagli riferirsi al capitolo
"Funzionamento del Pager e del Code Squelch"

• Uso dei tasti numerici

- 1) Selezionare la banda richiesta azionando [H MAIN] oppure [R MAIN].
 - Nel caso un altro modo operativo fosse selezionato, selezionare il modo VFO.
- 2) Abilitare la tastiera azionando il tasto [# ENT].
- 3) Impostare la frequenza con la successione dei tasti richiesti.
 - La prima cifra concernente la frequenza potrà essere saltata se così predisposto nel modo SET come descritto più innanzi.
 - Nel caso l'impostazione della frequenza inizi con le centinaia dei MHz, le frequenze più basse dei 100 MHz devono essere impostate iniziando con una "0" prima di impostare la prima cifra.
 - Per le unità riferentesi al kHz è possibile usare lo "0".
Il "2" il "5" ed il "7" sono pure accettabili a seconda del numero concernente le decine.
- 4) Nel caso si commetta un errore di impostazione azzerare tramite il tasto [* CLR] quindi ricominciare dal passo 2.

USANDO IL MODO SET

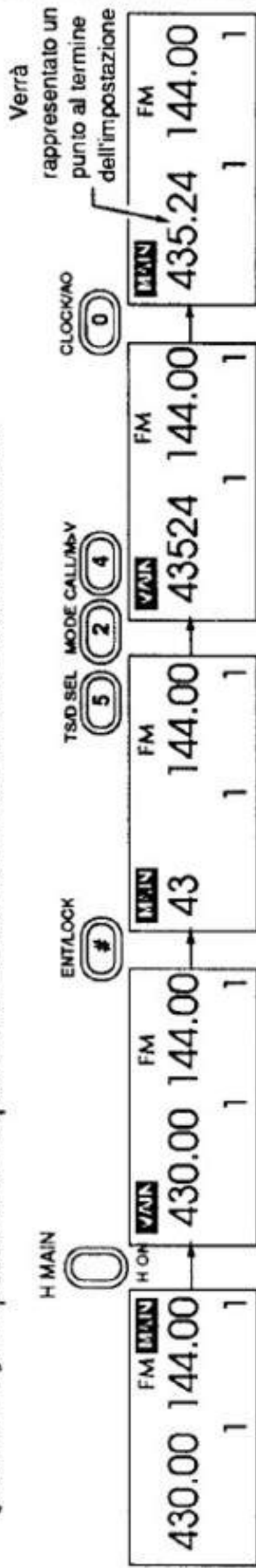
Variazione della prima cifra concernente l'impostazione della frequenza.



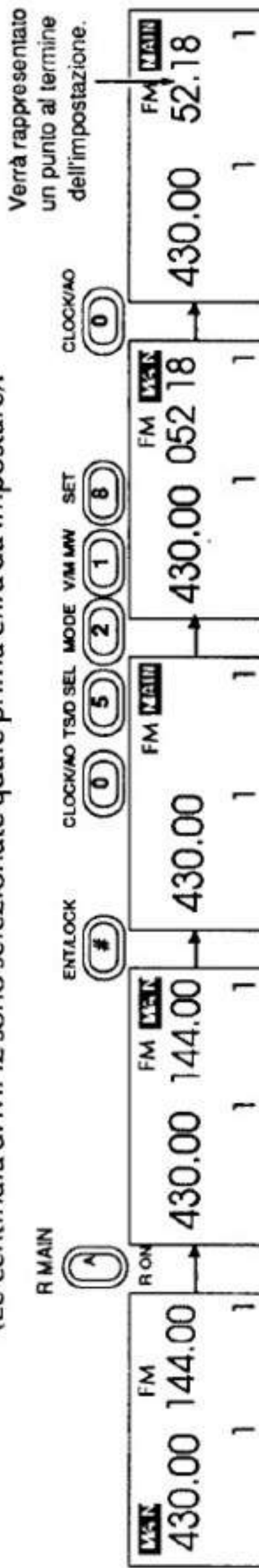
Il visore indica le centinaia dei MHz quale prima cifra per l'impostazione della frequenza.

- 1) Selezionare la banda di ricezione richiesta azionando il tasto [R MAIN].
 - La banda radiantistica dispone di un modo SET caratteristico secondo la versione di apparato.
- 2) Nel caso fosse operativo un altro modo selezionare il modo VFO tramite il tasto [① V/M].
- 3) Impostare il modo SET mantenendo premuto il tasto [F] quindi azionare il tasto [⑧ SET].
- 4) Azionare alcune volte il tasto [Δ/SCAN] oppure [∇/SCAN] sinché il visore indica "PL" come illustrato.
- 5) Tramite il controllo di sintonia si potrà selezionare ora la prima cifra dei MHz impostabile durante la selezione della frequenza.
- 6) Uscire dal modo SET azionando il tasto [* CLR].

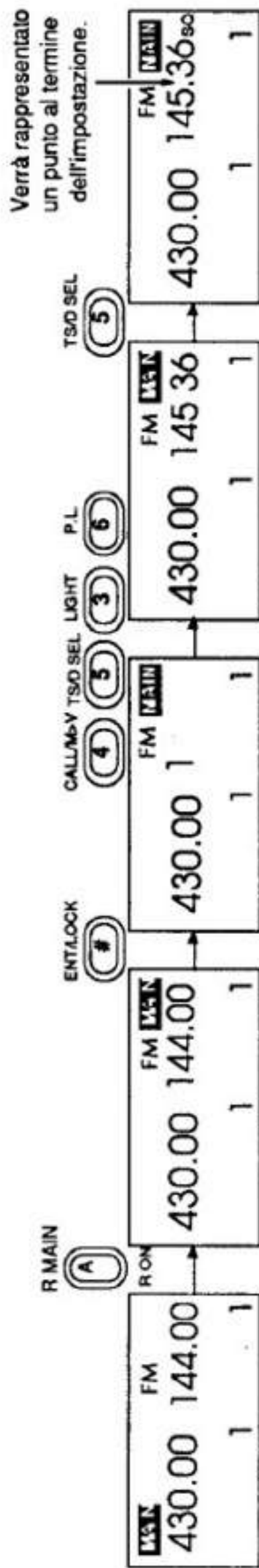
[ESEMPIO]: Impostare la frequenza di 435.240 MHz nella banda radiantistica.



[ESEMPIO]: Impostazione della frequenza di 52.180 MHz nel ricevitore.
(Le centinaia di MHz sono selezionate quale prima cifra da impostare).



[ESEMPIO]: Impostare la frequenza di 145.365 MHz nel ricevitore.
(Si suppone che la cifra concernente dei 10 MHz sia stata selezionata quale prima impostabile).



■ INCREMENTI DI SINTONIA

S'è visto come i tasti Δ/∇ nonché il controllo principale di sintonia modifichino la sintonia con certi incrementi o passi.

Detti incrementi di sintonia possono essere specificati tanto nella banda radiantistica che in quelle più alte o più basse del ricevitore.

MAIN	FM
10	445.30
T5	5

Il visore indica ora che l'incremento di 10 kHz è stato selezionato.

- 1) Selezionare la banda richiesta tramite i tasti [H MAIN] oppure [R MAIN].
- 2) Selezionare il modo VFO azionando il tasto [① V/M].
- 3) Visualizzare l'incremento precedente azionando il tasto [⑤ TS].
- 4) Selezionare l'incremento ruotando il controllo principale di sintonia.

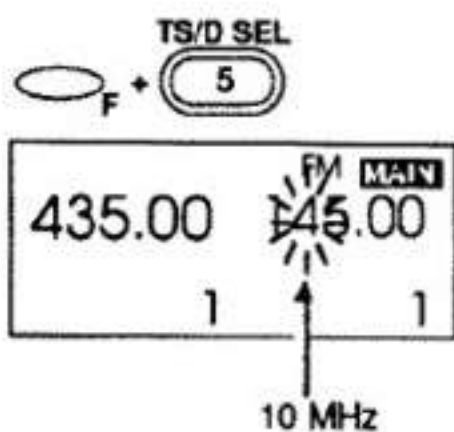
BANDA	ESCURSIONE	INCREMENTI DI SINTONIA OTTENIBILI
Banda radiantistica	430-440 o 440-450 MHz	5, 10, 12.5, 15, 20, 25, 30, 50 kHz
Banda ricevitore	25-267.8 MHz	5, 10, 12.5, 15, 20, 25, 30, 50 kHz
	267.8-950 MHz	10, 12.5, 20, 25, 30, 50 kHz

- 5) Riportare il visore all'indicazione della frequenza azionando il tasto [⊛ CLR].

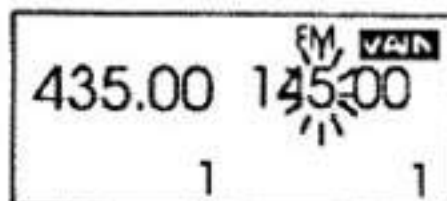
■ IMPOSTAZIONE DELL'INCREMENTO PER IL "DIAL SELECT"

Azionando il tasto [F] sempre nel modo VFO, il controllo principale varierà la frequenza oppure la memoria operativa con gli incrementi seguenti.

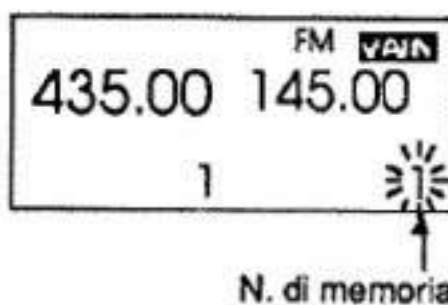
Questa funzione è utile per una rapida selezione della frequenza oppure la selezione di una memoria nel modo VFO.



La cifra selezionata diverrà intermittente.




In certe versioni questo passo non è selezionabile entro la gamma radiometrica.



- 1) Selezionare la banda richiesta tramite i tasti [H MAIN] oppure [R MAIN].
 - Ciascuna banda dispone del suo incremento.
- 2) Mantenendo premuto il tasto [F] azionare diverse volte il tasto [5 D SEL] in modo da modificare l'incremento del DIAL SELECT.
 - Durante l'azionamento del tasto [F] la cifra selezionata sarà intermittente.

TRASMISSIONE

L'apparato può essere commutato in trasmissione soltanto entro la gamma radiantistica; non potrà procedere ad emissioni entro la banda coperta dal ricevitore. Assicurarsi che l'antenna appropriata sia collegata al connettore della banda radiantistica. Il commutare in trasmissione senza aver connesso l'antenna può danneggiare lo stadio finale del trasmettitore.

- 1) Selezionare la banda radiantistica azionando il tasto [H MAIN].
- 2) Impostare la frequenza
 - Selezionare una memoria nel caso quest'ultima sia già registrata. Sulla registrazione delle memorie si vedrà più avanti nel testo.
- 3) Selezionare la potenza di uscita (alta o bassa) tramite il tasto [ HI/LOW].
 - Quando il livello più basso di potenza è selezionato il visore indicherà "LOW".
- 4) Per commutare in trasmissione azionare e mantenere premuto il pulsante [PTT].
 - Durante la trasmissione si accenderà il LED rosso posto sul pannello frontale.
 - Durante la trasmissione il ricevitore supplementare non sarà abilitato e al posto della sua frequenza il visore indicherà "o.FF".
- 5) Parlare nel microfono
 - Non tenere il microfono troppo vicino alla bocca e non urlare in quanto il segnale potrebbe risultare distorto.
- 6) Per ricommutare in ricezione rilasciare la levetta [PTT].

EMISSIONE CON BASSO LIVELLO RF.

La bassa potenza di emissione può essere suddivisa in 3 livelli in modo da essere più compatibile con le esigenze operative.

- 1) Selezionare la banda radiantistica azionando il tasto [H MAIN].
- 2) Mantenendo premuto il tasto [F], azionare il tasto [HI/LOW]; quindi mantenendo sempre premuto il tasto [F] selezionare il livello richiesto con il controllo di sintonia.
 - Si otterrà l'indicazione S/RF secondo la tabella qui riportata.

FREQUENZA DI CHIAMATA

■ IN GENERALE

In generale la frequenza o canale di chiamata è costituita da una memoria separata dalle altre e di rapido accesso da usarsi localmente secondo le abitudini degli operatori. In questa memoria dedicata, oltre alla frequenza, si possono registrare i dati seguenti:

Frequenza di chiamata nella gamma radiantistica.

- Frequenza operativa
- Senso del passo di duplice (+DUP oppure -DUP).
- Valore del passo di duplice
- Frequenza del tono subaudio
- Tone encoder ON/OFF
- Tone squelch ON/OFF

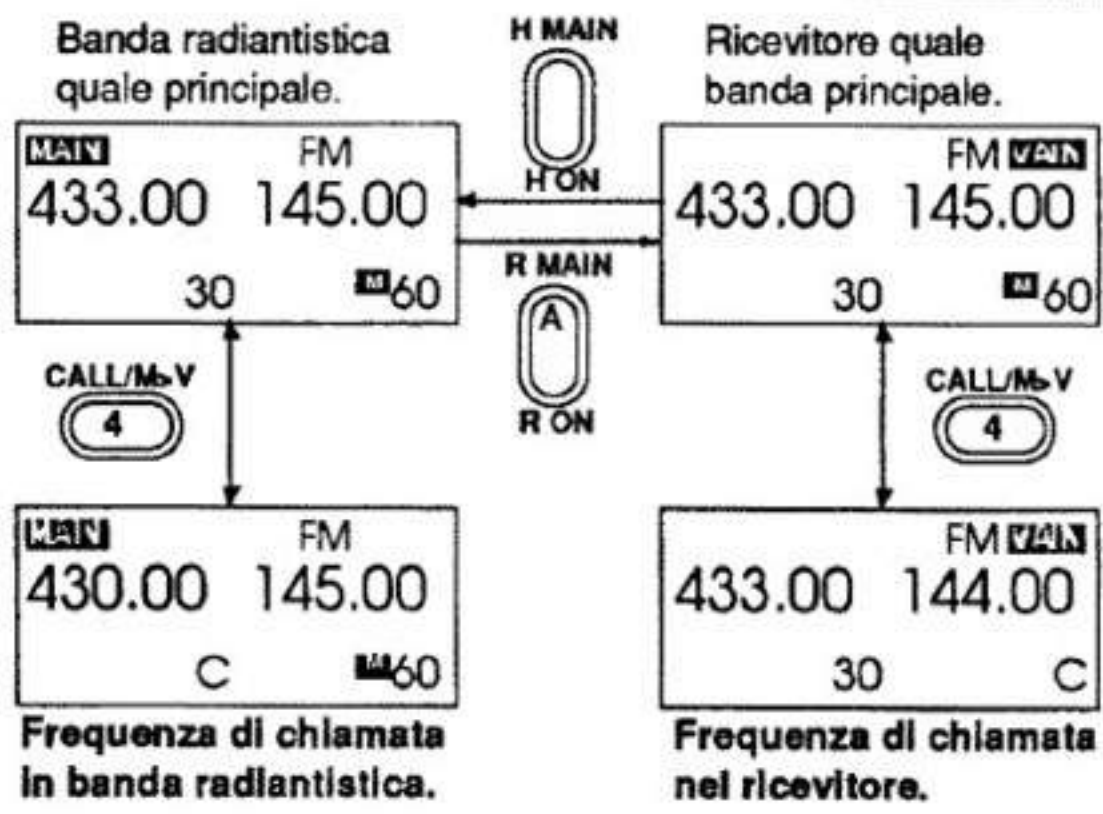
(Il Tone encoder ed il Tone squelch richiedono l'unità opzionale UT-63).

Frequenza di chiamata pertinente al ricevitore

- Frequenza operativa
- Demodulazione
- Frequenza del tono subaudio
- Tone squelch ON/OFF.

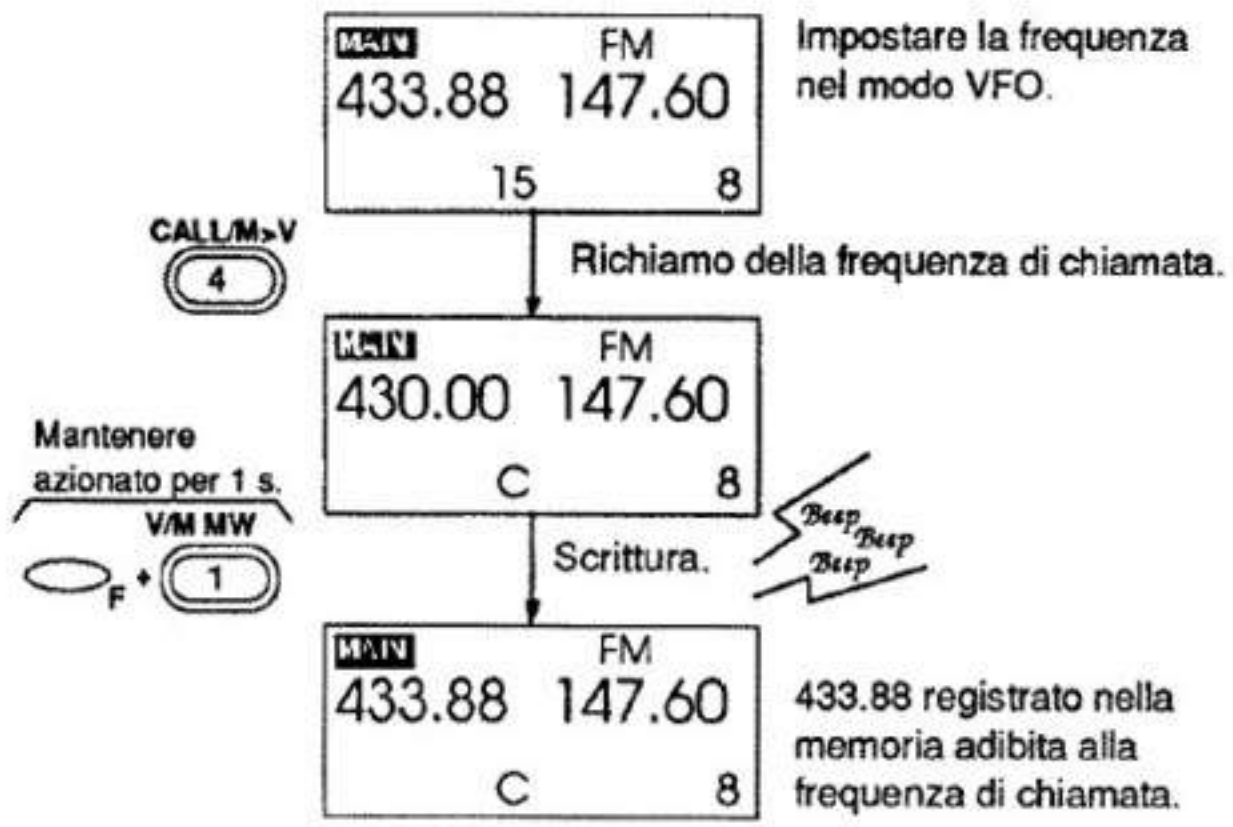
■ RICHIAMO DELLA FREQUENZA DI CHIAMATA

- 1) Selezionare la banda richiesta azionando [H MAIN] oppure [R MAIN].
- 2) Visualizzare la frequenza di chiamata azionando il tasto [④ CALL].
 - Il visore indicherà una "C".
- 3) Per ritornare al modo operativo precedente riazionare il tasto [④ CALL].



REGISTRAZIONE DELLA FREQUENZA DI CHIAMATA

- 1) Selezionare la banda richiesta azionando [H MAIN] oppure [R MAIN].
- 2) Selezionare il modo VFO azionando il tasto [① V/M].
- 3) Impostare il valore della frequenza da registrarsi nella memoria dedicata.
 - Se necessario, impostare gli altri dati visti in precedenza.
- 4) Richiamare la frequenza di chiamata azionando il tasto [④ CALL].
- 5) Mantenendo premuto il tasto [F] tenere premuto anche il tasto [1 MW] sinché l'apparato emette 3 "beep".

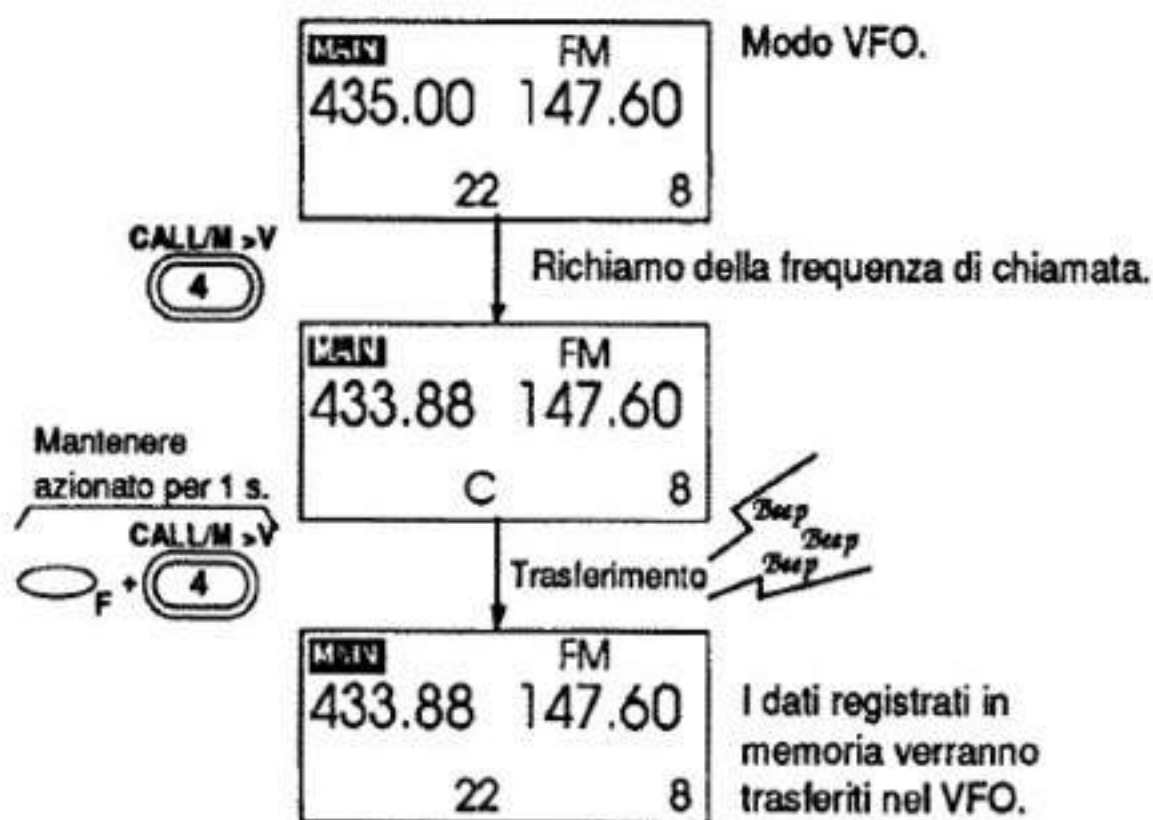


■ TRASFERIMENTO DEI DATI REGISTRATI NELLA MEMORIA PER LA CHIAMATA AL VFO

Tale funzione potrà essere utile per effettuare una ricerca di altri segnali prossimi alla frequenza registrata oppure per richiamare il valore del passo di duplice, il valore della frequenza del tono subaudio, etc. registrati in precedenza nella memoria adibita alla frequenza di chiamata.

Procedere nel modo seguente:

- 1) Selezionare la banda richiesta azionando il tasto [H MAIN] oppure [R MAIN].
- 2) Richiamare la frequenza di chiamata azionando il tasto [④ CALL].
- 3) Mantenendo premuto il tasto [F] premere pure il tasto [④ M>V] sinché l'apparato emette 3 "beep".
 - Il modo VFO è selezionato in modo automatico.



USO DELLE MEMORIE

■ IN GENERALE

Si ricorda che l'apparato dispone di 30 memorie adibite alla gamma radiantistica mentre il ricevitore supplementare è corredato di altre 60 memorie. In tali memorie si potranno registrare le frequenze maggiormente usate. I dati registrabili in una qualsiasi di dette memorie sono i seguenti.

Dati registrabili nella gamma radiantistica

- Frequenza operativa
- Senso del passo di duplice (+DUP oppure - DUP)
- Passo di duplice
- Frequenza del tono subaudio
- Tone encoder ON/OFF
- Tone squelch ON/OFF

(Queste ultime due funzioni richiedono l'unità opzionale UT-63).

Dati registrabili nelle memorie del ricevitore

- Frequenza operativa
- Demodulazione
- Frequenza del tono subaudio
- Tone squelch ON/OFF.

Tenere presente che quando un apparato viene alimentato per la prima volta oppure dopo il ripristino del microprocessore, sono occultate le memorie concernenti la banda radiantistica dal n. 11 al 30 oppure quelle del ricevitore dal n.11 al 60.

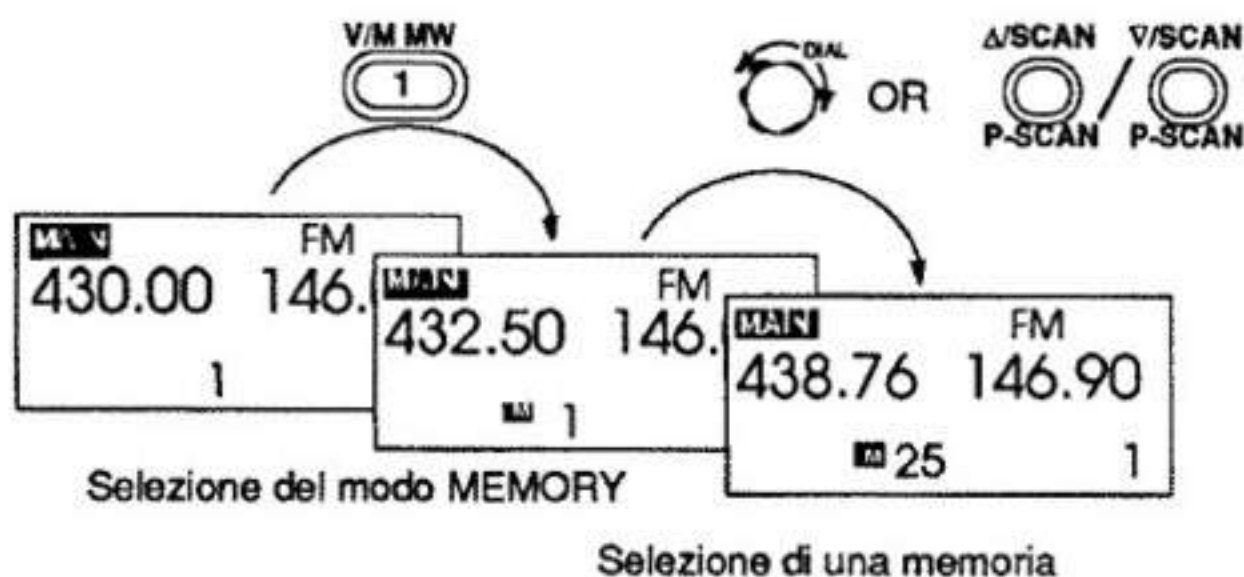
■ SELEZIONE DI UNA MEMORIA

- 1) Selezionare la banda richiesta azionando il tasto [H MAIN] oppure [R MAIN].
- 2) Selezionare il modo "MEMORY" azionando il tasto [① V/M].
 - Il visore indicherà una "M".
- 3) Selezionare con il controllo di sintonia la memoria richiesta.
 - Si potranno visualizzare soltanto le memorie già registrate in precedenza perciò non occultate.

- Mantenendo premuto il tasto [F] ruotare il controllo di sintonia principale in modo da selezionare le memorie occultate o comunque non registrate.
- La selezione di una memoria è pure conseguibile azionando il tasto [Δ/SCAN] oppure [▽/SCAN].
- Se uno dei due tasti [Δ/SCAN] oppure [▽/SCAN] è mantenuto azionato per più di 0.5 sec. si avrà l'avvio della ricerca, quest'ultima potrà essere comunque arrestata riazionando uno dei due tasti precedenti.

4) Per ripristinare il modo VFO azionare il tasto [① V/M].

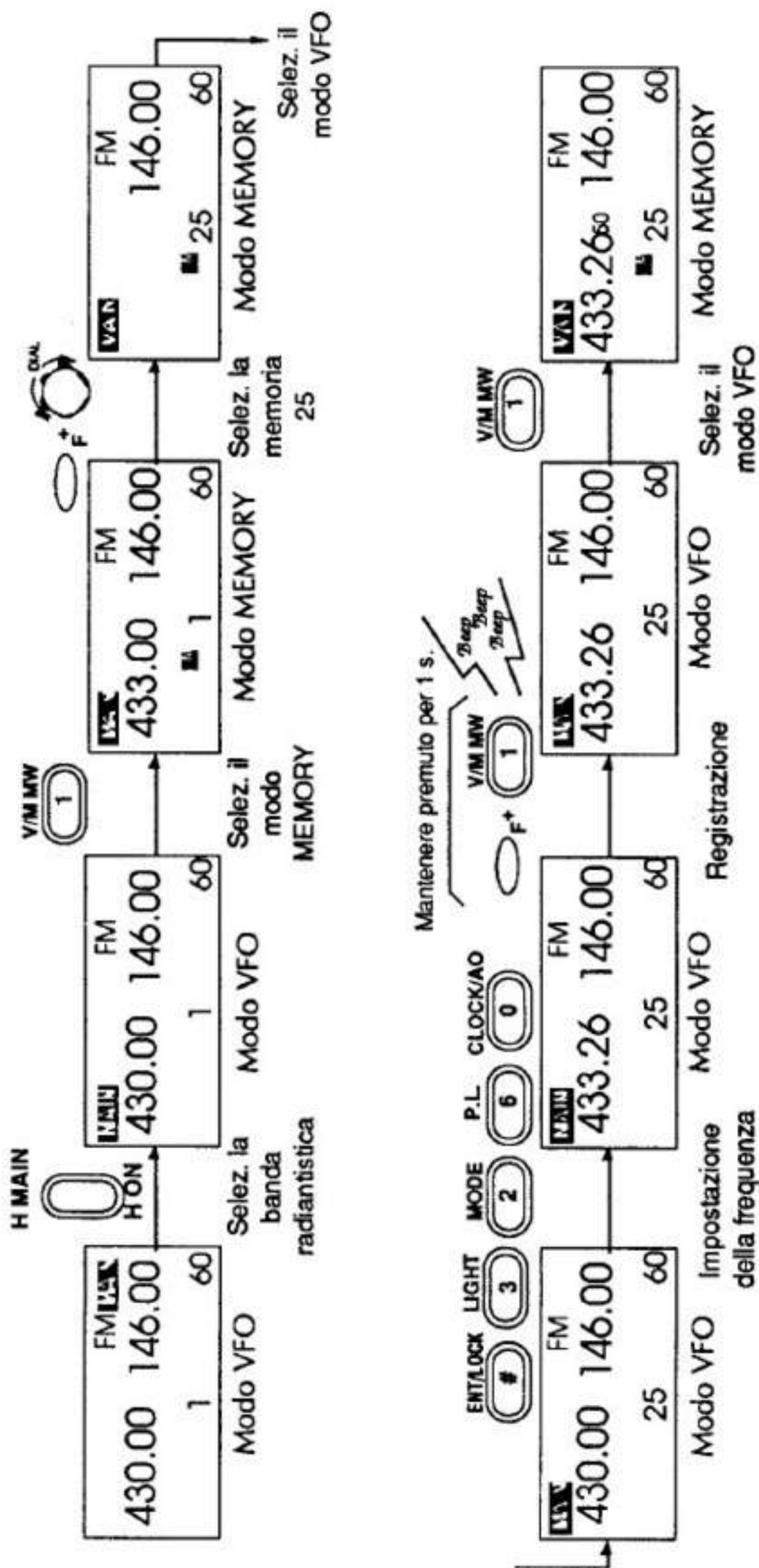
[ESEMPIO]: Selezione della memoria n. 25.



REGISTRAZIONE IN MEMORIA

- 1) Selezionare la banda richiesta azionando il tasto [H MAIN] oppure [R MAIN].
- 2) Selezionare la memoria da registrare:
 - Selezionare il modo MEMORY azionando il tasto [① V/M]; il visore indicherà "M".
 - Selezionare la memoria richiesta tramite il controllo di sintonia principale.
 - Per selezionare le memorie occultate o comunque non registrate mantenere premuto il tasto [F] mentre si ruota il controllo di sintonia principale.
- 3) Con l'apparato predisposto sul modo VFO impostare la frequenza richiesta:
 - Selezionare il modo VFO azionando il tasto [① V/M].
 - Impostare la frequenza richiesta che dovrà essere registrata in memoria.
 - Impostare i dati addizionali (semi-duplex ecc.) se richiesti.
- 4) Mantenendo premuto il tasto [F] azionare e mantenere premuto il tasto [① MW] sinché l'apparato emette i 3 beep.

[ESEMPIO]: Programmare la frequenza di 433.260 MHz nella memoria radiantistica n. 25.

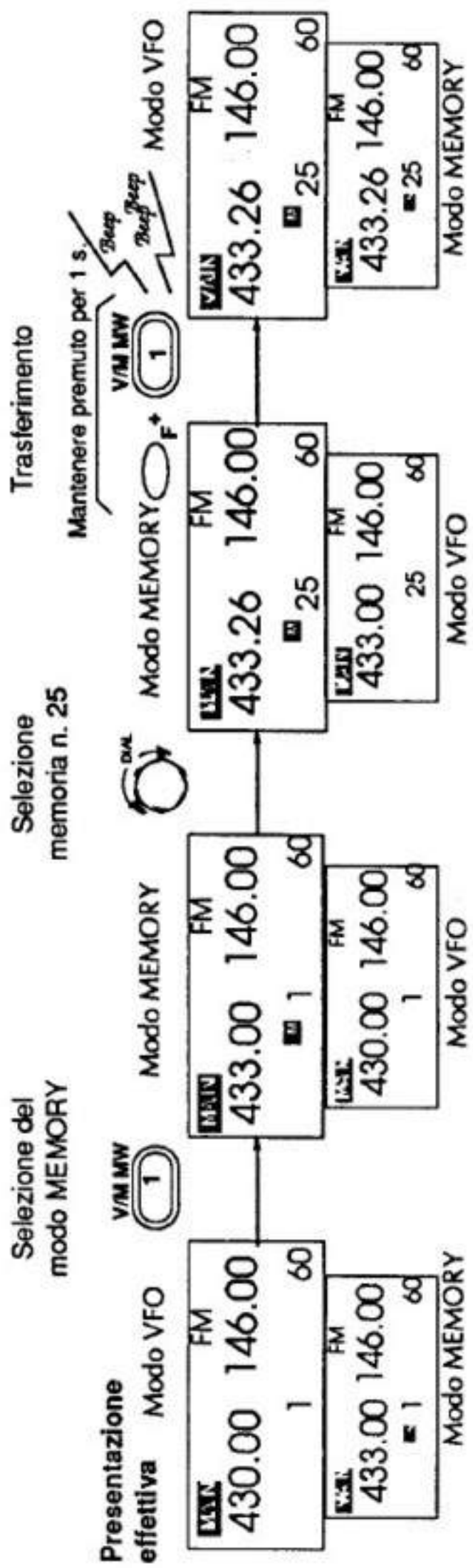


■ TRASFERIMENTO AL VFO DEI DATI IN MEMORIA.

Questa funzione è utile per la ricerca di segnali prossimi alla frequenza registrata in memoria oppure per il richiamo del valore del passo di duplice, della frequenza del tono subaudio, ecc. registrati nella memoria in oggetto.

- 1) Selezionare la banda richiesta azionando il tasto [H MAIN] oppure [R MAIN].
- 2) Selezionare il numero di memoria da cui trasferire i dati:
 - Selezionare il modo MEMORY tramite il tasto [① V/M].
 - Selezionare il numero di memoria tramite il controllo di sintonia principale.
- 3) Mantenendo premuto il tasto [F] azionare e mantenere premuto il tasto [④ M > V] sinché l'apparato emette i 3 beep.
 - La "M" sparirà dal visore in quanto il modo VFO è stato selezionato in modo automatico.

[ESEMPIO]: Trasferimento dei dati contenuti nella memoria n.25 al VFO.



Presentazione non indicata

■ OCCULTAMENTO DELLE MEMORIE

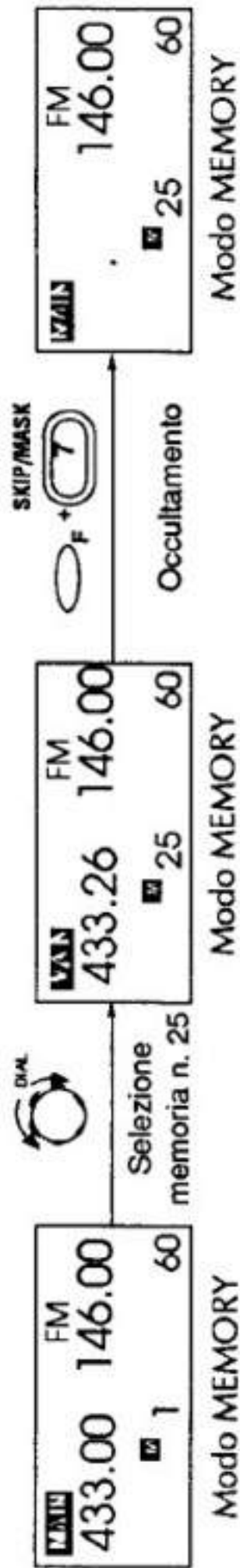
Delle memorie già registrate ma normalmente non richieste potranno essere occultate perciò non saranno accessibili durante l'uso normale.

Il contenuto di una memoria occultata potrà essere richiamato come segue.

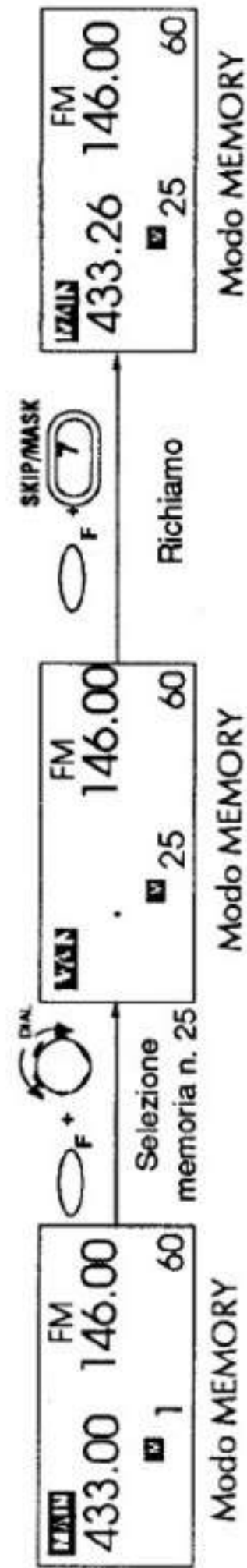
- 1) Selezionare la banda richiesta azionando il tasto [H MAIN] oppure [R MAIN].
- 2) Selezionare la memoria da occultare:
 - Selezionare il modo VFO tramite il tasto [① V/M].
 - Selezionare la memoria richiesta tramite il controllo di sintonia principale.
- 3) Mantenendo premuto il tasto [F] azionare e mantenere premuto pure il tasto [⑦ MASK].
 - Il visore non indicherà più la frequenza né gli altri dati.
- 4) Per richiamare la memoria occultata ripetere il passo 3.
 - Per selezionare le memorie occultate in precedenza mantenere premuto il tasto [F] e ruotare il controllo di sintonia principale.

NOTA: La memoria n.1 non può essere occultata.

[ESEMPIO]: Occultamento della memoria n.25



[ESEMPIO]: Richiamo dei dati registrati nella memoria occultata n. 25.



■ USO DEL MODO SET

Passo di Duplice

Il passo di duplice è usato per l'accesso ai ripetitori.

- La funzione è impostabile soltanto nella gamma radiantistica.

MAIN	FM
6.00	145.00
0W	10

Frequenza del tono subaudio

Alcuni ripetitori richiedono per il loro accesso che il segnale emesso sia modulato da un tono subaudio, il medesimo tono è anche usato per le funzioni di pocket beep e del tone squelch.

- E' necessaria l'unità opzionale UT-63.

MAIN	FM
88.5	145.00
T0	10

Prima cifra per l'impostazione della frequenza

La prima cifra per l'impostazione della frequenza potrà essere scelta fra i 100 MHz i 10 MHz e l'1 MHz.

- Questa funzione è equipaggiata soltanto in certe versioni concernenti la banda del ricevitore .

430.00	MAIN
10	100
	PL

Condizioni per il riavvio della ricerca.

Il riavvio può essere determinato da un intervallo di pausa od un arresto definitivo.

MAN	FM
† -5	145.00
SC	10

Funzione SKIP

La ricerca con la funzione SKIP (salto o esclusione) può essere selezionata entro tutta la gamma operativa oppure fra dei limiti di frequenza programmabili e può inoltre essere inserita o esclusa (ON/OFF).

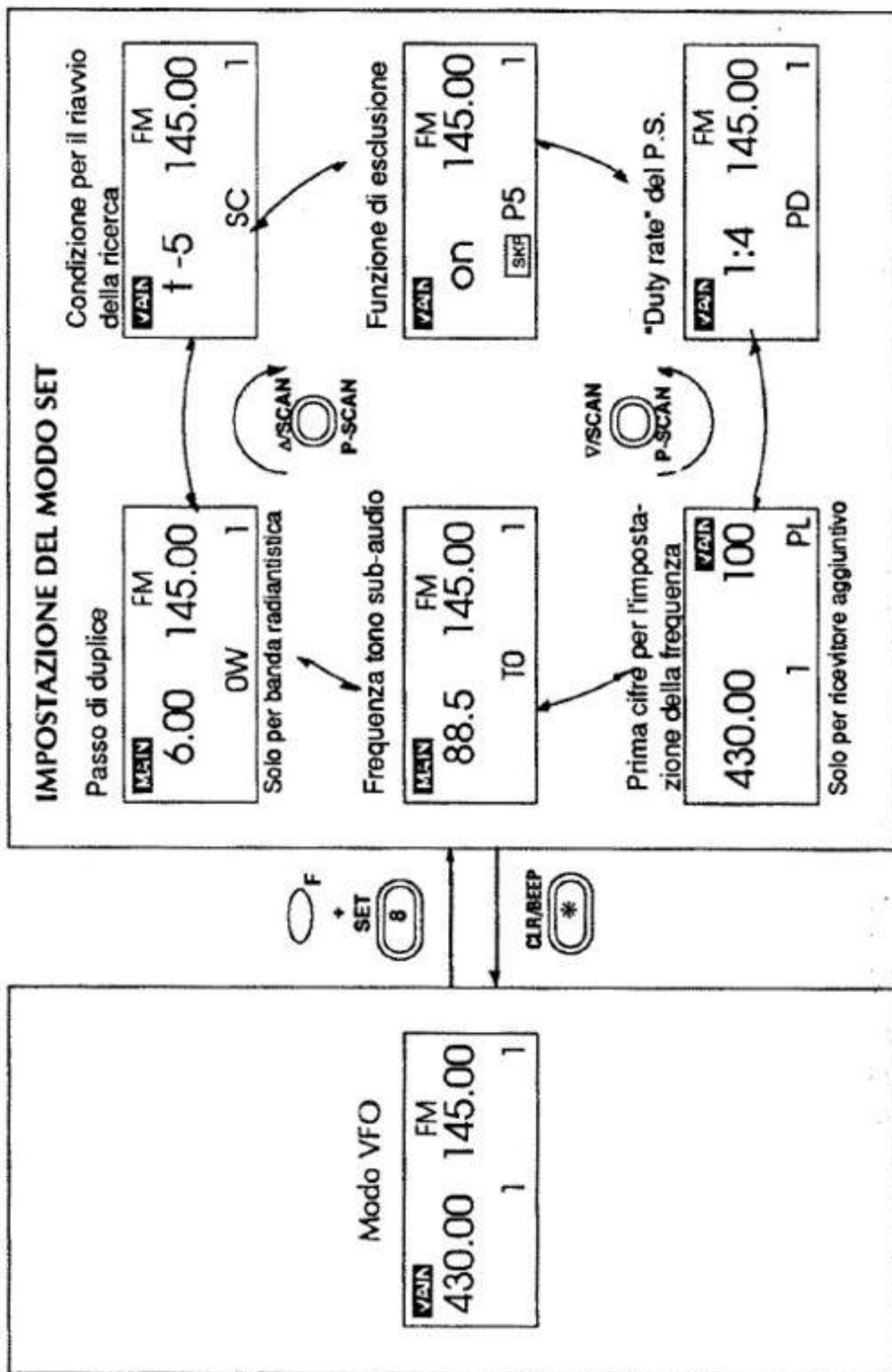
MAN	FM
on	145.00
OFF P5	10

"DUTY RATE" concernente la funzione Power Save

Costituisce il rapporto fra i tempi di standby e circuito completamente escluso, principio su cui si basa il funzionamento del Power Save.

MAN	FM
1:4	145.00
PD	10

Questo modo operativo è usato per personalizzare le funzioni più raramente modificate. Ciascuna banda ha il proprio modo SET.



ACCESSO AI RIPETITORI

FUNZIONAMENTO

La funzione di un ripetitore è di ricevere un segnale, amplificarlo e ritrasmetterlo su una frequenza differente.

Le due frequenze: di ingresso e di uscita differiscono di un certo valore detto "passo di duplice".

- 1) Azionare il tasto [H MAIN] per selezionare la gamma radiantistica.
- 2) Impostare la frequenza di ricezione (uscita del ripetitore) tramite la sintonia principale oppure mediante la tastiera.
- 3) Selezionare il senso del passo di duplice mantenendo prima premuto il tasto [F] ed azionando quindi il tasto [(B) DUP] per il senso negativo (-) oppure azionare detto tasto due volte per ottenere il senso positivo (+).
 - Il visore indicherà rispettivamente "-DUP" e "+DUP".
- 4) Commutare in trasmissione azionando il tasto PTT.
 - Il visore indicherà la frequenza di trasmissione.
 - Nel caso il ripetitore debba essere "aperto" con la nota subaudio riferirsi al paragrafo successivo.
- 5) Commutare in ricezione rilasciando il pulsante [PTT].
- 6) Per ascoltare sulla frequenza d'accesso del ripetitore azionare e mantenere premuto il tasto [MONI].

TONI IMPIEGATI PER L'ACCESSO AI RIPETITORI

Encoder con tono subaudio (richiede l'installazione dell'unità opzionale UT-63).

- 1) Per abilitare l'encoder del tono subaudio azionare il tasto [(B) T/P.B/T SQL].
 - Il visore indicherà una "T".
 - Per impostare la frequenza del tono subaudio l'operazione verrà descritta in uno dei successivi paragrafi.
- 2) Per escludere il tone encoder (OFF) azionare 3 volte il tasto [(B) T/P.B/T SQL] in modo che la "T" sparisca dal visore.

Toni DTMF

Commutando in trasmissione mediante il pulsante [PTT] azionare i tasti secondo il doppio tono richiesto.

- L'apparato è equipaggiato con una memoria dedicata alla registrazione di tali toni. Riferirsi più avanti nel testo.

Tono da 1750 Hz (solo per IC-4SRE)

Per l'emissione del tono di chiamata azionare e mantenere premuto per 1 o 2 secondi il tasto [H MAIN] commutando contemporaneamente in trasmissione tramite il pulsante [PTT].

PASSO DI DUPLICE

MAN	FM
6.00	146.02
OW	25

Il visore indica il valore del passo di duplice predisposto su 6 MHz.

- 1) Selezionare la banda radiantistica tramite il tasto [H MAIN].
- 2) Impostare il modo VFO azionando il tasto [① V/M].
- 3) Impostare il modo SET: mantenendo premuto il tasto [F] azionare il tasto [⑧ SET].
- 4) Azionare il tasto [Δ/SCAN] oppure [∇/SCAN] sinché il visore indicherà "OW".
- 5) Selezionare il valore del passo di duplice ruotando il controllo di sintonia.
 - Una selezione più rapida è ottenibile mantenendo premuto il tasto [F] durante la selezione.
- 6) Uscire dal modo "SET" azionando il tasto [⊛ CLR].

■ **IMPOSTAZIONE DEL TONO SUBAUDIO USANDO IL MODO SET**
 (ad eccezione della versione americana è necessario installare l'unità
 opzionale UT-63).

MAIN	FM
88.5	144.96
TO	7

Il visore indica in questo caso la
 frequenza subaudio pari a 88.5 Hz.

- 1) Selezionare la banda richiesta azionando il tasto [H MAIN] oppure [R MAIN].
- 2) Impostare il modo VFO azionando il tasto [① V/M].
- 3) Impostare il modo SET mantenendo premuto il tasto [F] e successivamente [⑧ SET].
 - I dettagli del modo SET sono stati descritti in precedenza.
- 4) Azionare il tasto [Δ/SCAN] oppure il tasto [∇/SCAN] sinché il visore indica "TO" come illustrato.
- 5) Selezionare la frequenza del tono subaudio richiesta tramite il controllo di sintonia, i toni ottenibili sono illustrati nella tabella accanto.
- 6) Uscire dal modo SET azionando il tasto [⊛ CLR].

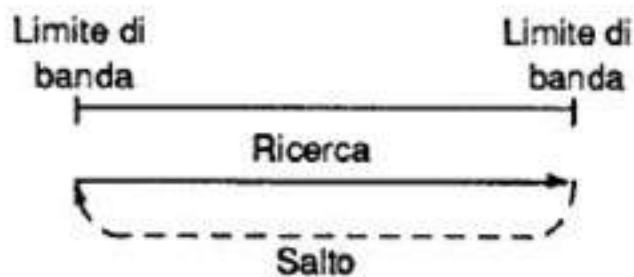
67.0	97.4	136.5	192.8
71.9	100.0	141.3	203.5
74.4	103.5	146.2	210.7
77.0	107.2	151.4	218.1
79.7	110.9	156.7	225.7
82.5	114.8	162.2	233.6
85.4	118.8	167.9	241.8
88.5	123.0	173.8	250.3
91.5	127.3	179.9	
94.8	131.8	186.2	(Hz)

RICERCA

TIPI DI RICERCA

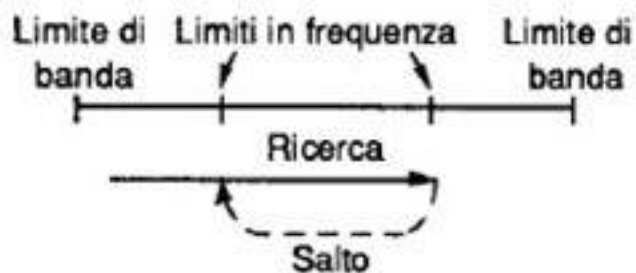
Ciascuna banda dispone di 5 tipi di ricerca e di 2 modi di riavviarla. E' possibile pure accedere alla ricerca ad entrambe le bande in modo alternato o simultaneo.

- **Ricerca entro lo spettro.**



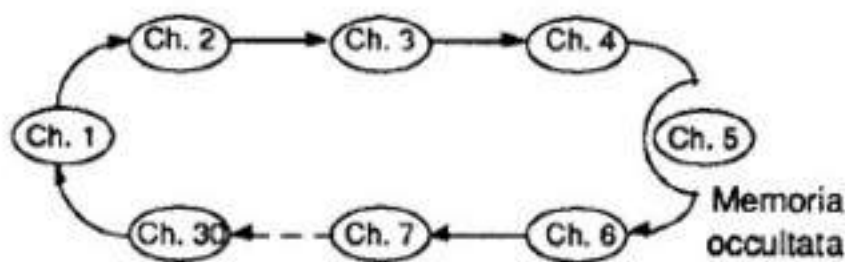
Ripete il processo di ricerca entro tutta la banda operativa.

- **Ricerca programmata**



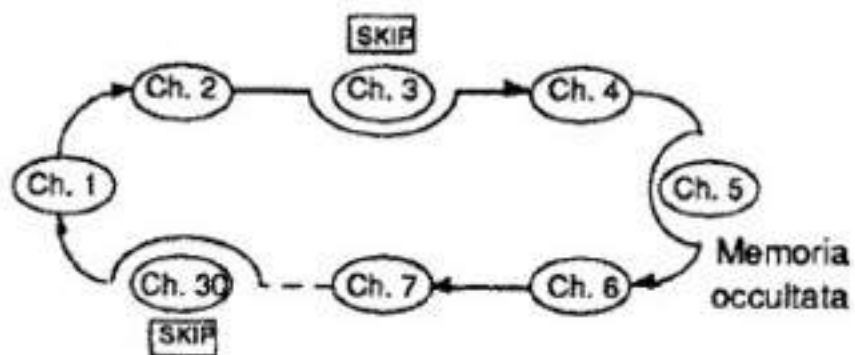
Ripete ciclicamente la ricerca entro 2 frequenze prestabilite.

- **Ricerca entro le memorie**



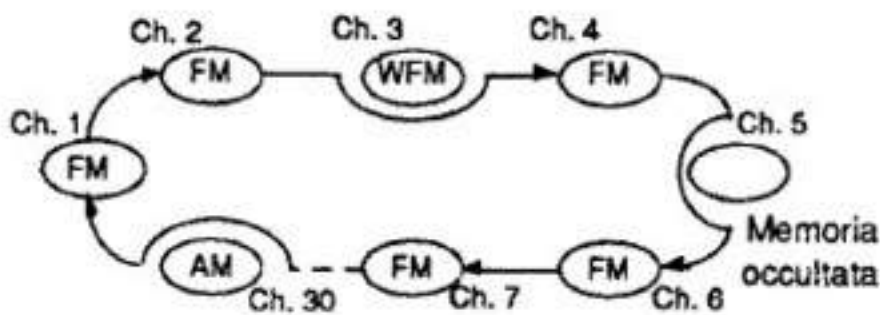
Ripete il processo di ricerca entro tutte le memorie in sequenza, fatta eccezione per quelle occultate.

- **Ricerca con esclusione di memoria (SKIP)**



La ricerca avviene entro le memorie; è possibile comunque escludere quelle non necessarie.

- **Ricerca per demodulazione (solo per il ricevitore)**



La ricerca avviene entro le memorie in cui è registrato lo stesso tipo di demodulazione.

■ OPERAZIONI POSSIBILI CON LA RICERCA

In riferimento a ciascuna ricerca possibile, seguire la tabella alla pagina seguente; le sequenze 1, 4, 5 si applicano a tutti i tipi di ricerca.

TIPO DI RICERCA	① PREAZIONAMENTO 1	② PREAZIONAMENTO 2	③ AVVIO RICERCA	④ RIAVVIO RICERCA	⑤ ARRESTO RICERCA
Ricerca entro l'intero spettro	<p>1) Selezionare la banda da scansionare azionando il tasto [H MAIN] oppure [R MAIN].</p>	Selezionare il modo VFO azionando [① V/M].	Azionare e mantenere premuto per 1 s. il tasto [Δ/SCAN] o [▽/SCAN].	Il senso della rotazione del controllo principale di sintonia riavvia la ricerca con la direzione voluta.	
Ricerca entro dei limiti di banda programmati	<p>Impostare l'incremento di sintonia</p>	<p>1) Impostare i limiti di banda. 2) Selezionare il modo VFO azionando [① V/M].</p>	Mantenendo premuto il tasto [F] azionare [Δ/SCAN] o [▽/SCAN].	Nel caso sia stata selezionata la temporizzazione: la ricerca si riavvia dopo una pausa di 5 s.	Azionare [Δ/SCAN] oppure [▽/SCAN].
Ricerca entro le memorie	<p>2) Regolare lo SQL al livello di soglia.</p> <p>NOTA: Nel caso il ricevitore sia silenziato in modo spinto, la ricerca potrà non arrestarsi in concomitanza ad un segnale debole.</p>	Selezionare il modo MEMORY azionando [① V/M].	Azionare e mantenere premuto per 1 s. il tasto [Δ/SCAN] o [▽/SCAN].	Nel caso sia stata selezionata la pausa: la ricerca si riavvia 2 s. dopo che il segnale sia venuto a cessare.	L'arresto della ricerca si ottiene pure con il tasto [⊛ CLR].
Salto delle memorie non richieste durante la ricerca		<p>1) Selezionare il modo MEMORY azionando [① V/M]. 2) Definire le memorie da escludere.</p>	Mantenendo premuto il tasto [F] azionare [Δ/SCAN] o [▽/SCAN].	Le condizioni per il riavvio andranno impostate secondo le preferenze dell'operatore.	
Ricerca per demodulazione	Selezionare la banda richiesta azionando [R MAIN].	<p>1) Selezionare il modo MEMORY azionando [① V/M]. 2) Selezionare la demodulazione richiesta.</p>	Mantenendo premuto il tasto [F] azionare il [② MODE]. Continuare a mantenere premuto il tasto [F], quindi azionare [Δ/SCAN] o [▽/SCAN].		

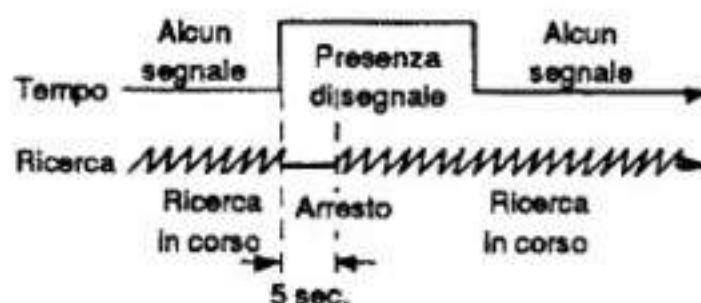
■ CONDIZIONI PER IL RIAVVIO DELLA RICERCA

Il riavvio potrà avvenire con una pausa oppure dopo un intervallo di tempo. Le modalità di riavvio sono valide anche per il controllo prioritario.

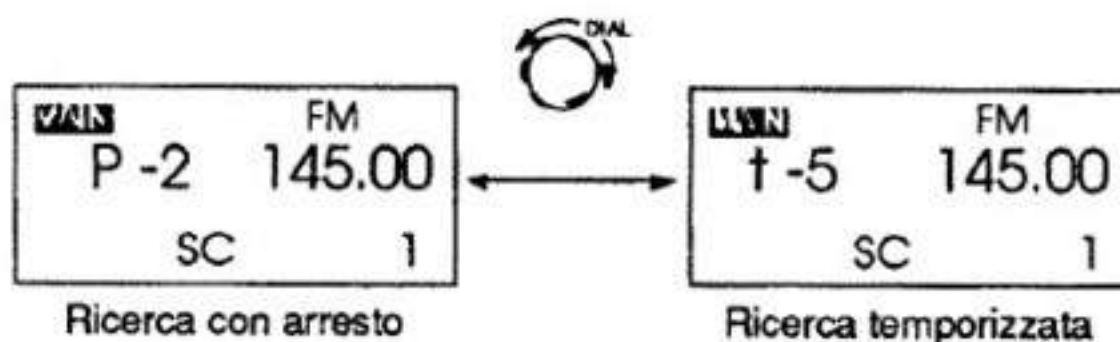
Ricerca con Pausa: La pausa permane sinché il segnale viene a mancare per riavviarsi dopo 2 secondi.



Ricerca temporizzata: Il processo si arresta per 5 secondi durante la ricezione di un segnale.



Impostazione della Condizione di Riavvio tramite il Modo SET



- 1) Selezionare la banda richiesta azionando il tasto [H MAIN] oppure [R MAIN].
- 2) Selezionare il modo VFO azionando il tasto [(1) V/M].
- 3) Impostare il modo SET mantenendo premuto il tasto [F] ed azionando [(8) SET].
- 4) Azionare il tasto [Δ/SCAN] oppure [∇/SCAN] sinché il visore indica "SC" come illustrato.
- 5) Tramite il controllo principale di sintonia selezionare la condizione per il riavvio.
- 6) Uscire dal modo SET azionando il tasto [(*) CLR].

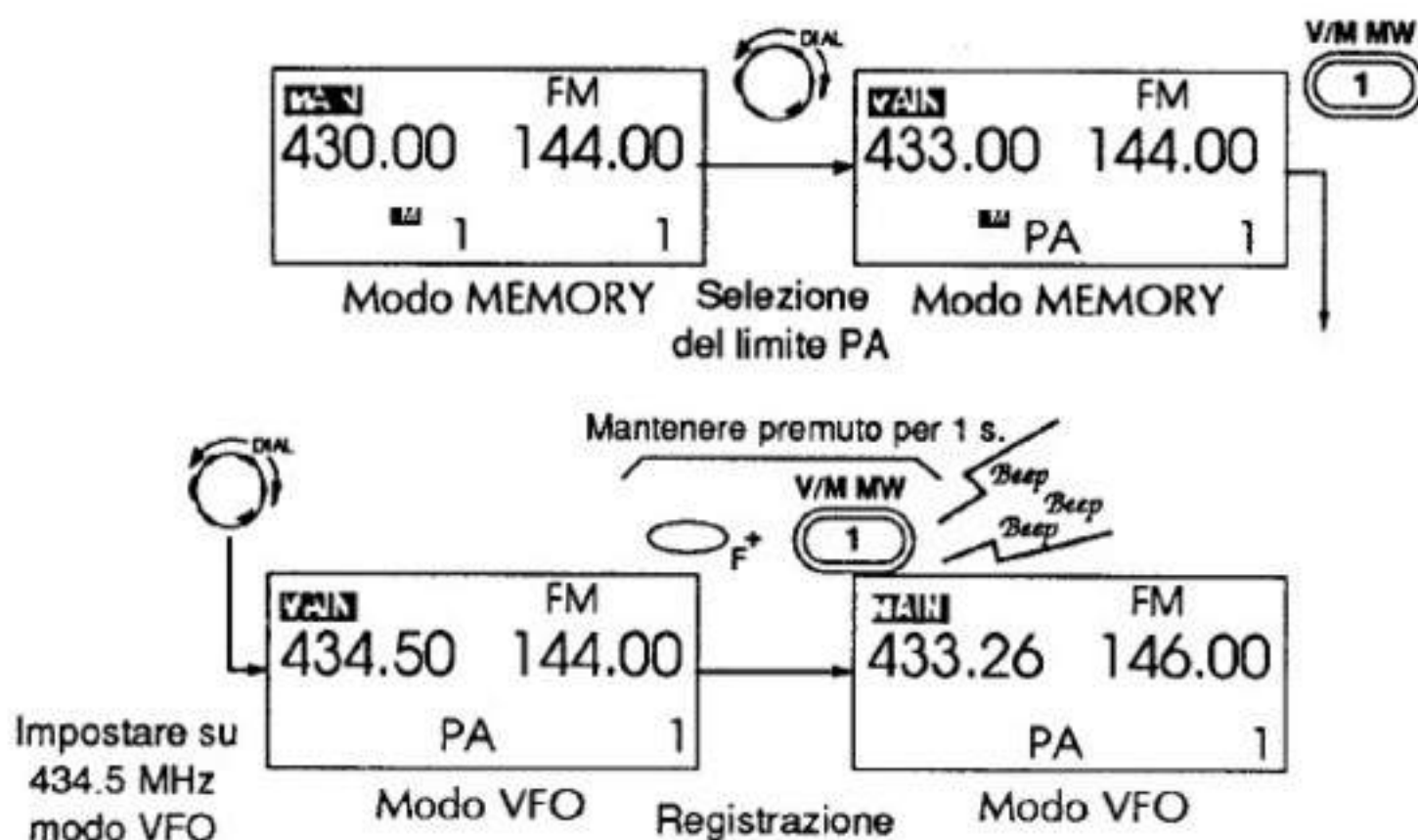
REGISTRAZIONE DEI LIMITI DI BANDA

I limiti di banda andranno programmati in modo identico alla registrazione delle memorie. Detti limiti andranno registrati nelle apposite memorie denominate "PA" e "PB".

Procedere nel modo seguente:

- 1) Selezionare la banda richiesta azionando [H MAIN] oppure [R MAIN].
- 2) Selezionare la memoria "PA" oppure "PB" da adibire al primo limite.
 - Selezionare il modo MEMORY azionando il tasto [① V/M]. Il visore indicherà una "M".
 - Selezionare l'altro limite "PA" oppure "PB" tramite il controllo di sintonia principale.
- 3) Impostare il limite in frequenza sempre nel modo VFO:
 - Selezionare il modo VFO azionando [① V/M].
 - Registrare in memoria la frequenza richiesta.
- 4) Mantenendo premuto il tasto [F] azionare e mantenere premuto pure il tasto [① MW] sinché l'apparato emette i 3 "beep".
- 5) Per registrare la frequenza concernente l'altro limite (che potrà essere il "PB" oppure il "PA") ripetere i passi dal 2 al 4.
 - Nel caso la stessa frequenza venga registrata in entrambe le memorie la ricerca ovviamente sarà impossibile.

[ESEMPIO]: Programmare la frequenza di 434.500 MHz nel limite "PA"

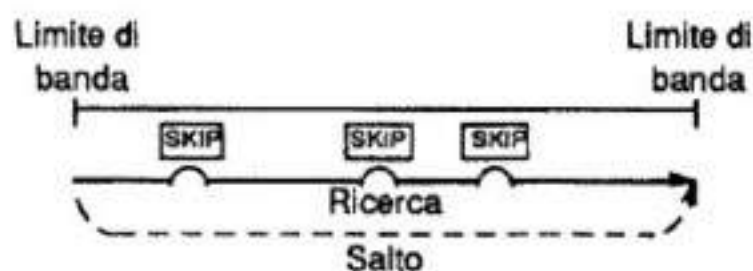


Particolari utili da sapersi

- Le memorie adibite ai limiti di banda possono essere registrate pure con i toni subaudio, i dati concernenti il passo di duplice, ecc. allo stesso modo come eseguito con le altre memorie.
- Le memorie adibite ai limiti di banda possono essere occultate allo stesso modo delle altre, tenere presente che anche se le memorie limite sono state occultate, la ricerca entro i limiti di banda potrà essere sempre avviata con la disponibilità delle frequenze occultate.

■ SALTO DELLE FREQUENZE

Con la funzione Skip si potranno escludere (o saltare) delle frequenze di solito occupate durante il processo di ricerca in modo che quest'ultima non abbia ad arrestarsi sempre allo stesso punto.

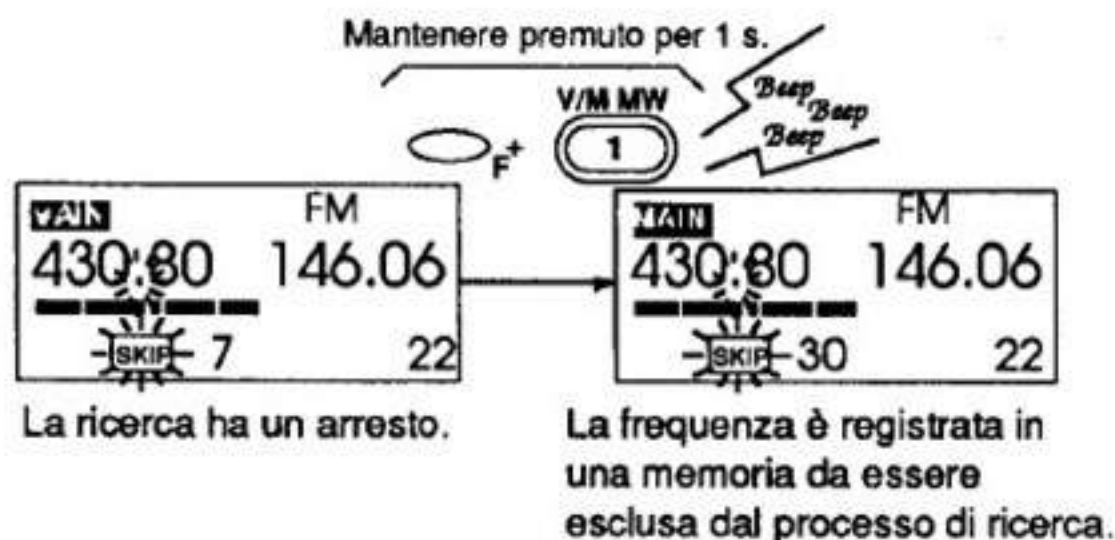


Per impostare le frequenze da escludere queste ultime andranno evidenziate quando la ricerca effettua una pausa.

Si potrà anche registrare le frequenze da escludere prima dell'inizio della ricerca. In tal caso sarà necessario essere già a conoscenza del valore di tali frequenze. Procedere come descritto in seguito.

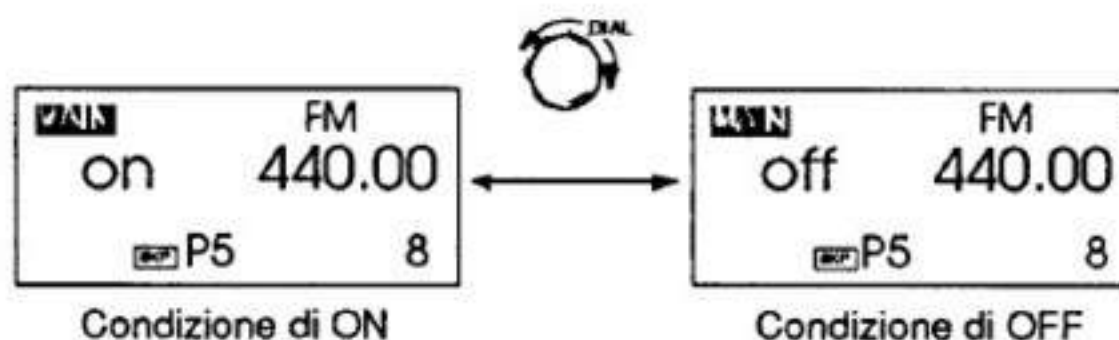
- **Registrazione delle frequenze da saltare.**

Si assume che la ricerca già avviata si sia arrestata su una frequenza occupata.



- 1) Abilitare (ON) la funzione di Skip.
 - Dopo il ripristino la funzione verrà abilitata in modo automatico.
 - Per abilitare o escludere la funzione vedere il prossimo capitolo "Abilitazione".
- 2) Avviare la ricerca entro tutto lo spettro oppure entro i limiti previsti.
- 3) Una volta ottenuto l'arresto della ricerca in concomitanza a una frequenza occupata evidenziare questa frequenza in modo che venga successivamente saltata:
 - Mantenendo premuto per 1 sec. il tasto [F] azionare il tasto [① V/M].
 - Le memorie occultate in precedenza dovranno essere usate con una sequenza inversa dalla 60 alla 10°.
 - Nel caso che tutte le memorie dal n. 60 al n.10 siano già registrate ma non occultate, questa sequenza di impostazione non potrà essere applicata. (Si ricorda che la gamma radiantistica dispone di 30 memorie dal n. 30 al n.10.

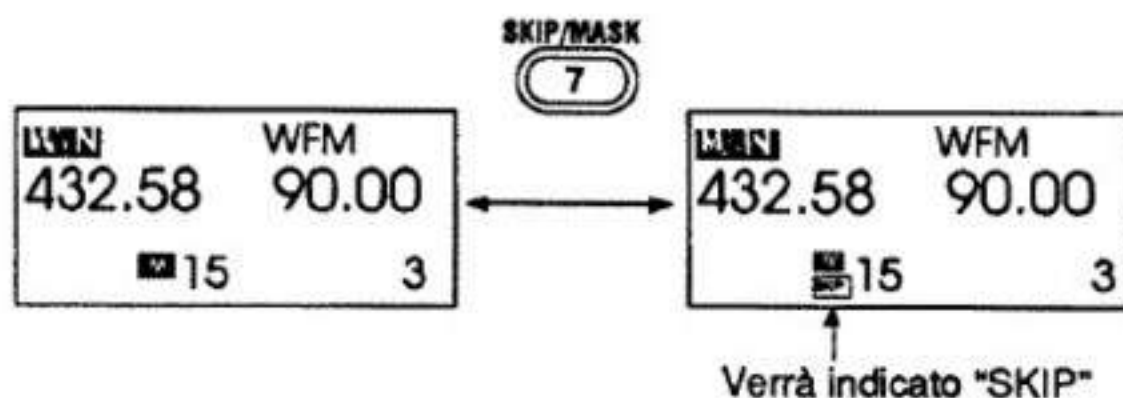
- **Abilitazione usando il SET MODE**
(Esclusione delle frequenze ON/OFF)



- 1) Selezionare la banda richiesta azionando [H MAIN] oppure [R MAIN].
- 2) Nel caso sia vigente un altro modo operativo selezionare il modo VFO azionando il tasto [① V/M].
- 3) Mantenendo premuto il tasto [F] azionare il tasto [⑧ SET] per impostare il modo SET.
- 4) Azionare diverse volte il tasto [Δ/SCAN] oppure il tasto [▽/SCAN] sinché il visore indicherà "SKIP PS".
- 5) Impostare tramite il controllo di sintonia principale l'ON oppure l'OFF.
- 6) Uscire dal modo SET azionando il tasto [⊛ CLR].

■ IMPOSTAZIONE DELLA MEMORIA DA SALTARE

Si potranno evidenziare le memorie da saltare prima dell'avvio del processo di ricerca in quanto una volta che quest'ultima è stata abilitata non si potrà più procedere con l'esclusione.



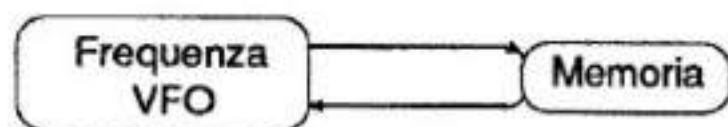
- 1) Selezionare la memoria da evidenziare quale "SKIP", ovvero da saltare.
 - Selezionare il modo MEMORY azionando il tasto [① V/M].
 - Selezionare la memoria richiesta tramite il controllo di sintonia principale.
- 2) Impostare la memoria da escludere tramite il tasto [⑦ SKIP]
 - l'indicazione "SKIP" sparirà dal visore.
- 3) Ripetere la sequenza appena descritta per cancellare l'informazione Skip dalla memoria in oggetto.
 - l'indicazione "SKIP" sparirà dal visore.

NOTA: Il numero di memoria evidenziato quale memoria Skip sarà ora effettivo per la funzione Skip in frequenza.

CONTROLLO PRIORITARIO

TIPI DI CONTROLLO PRIORITARIO

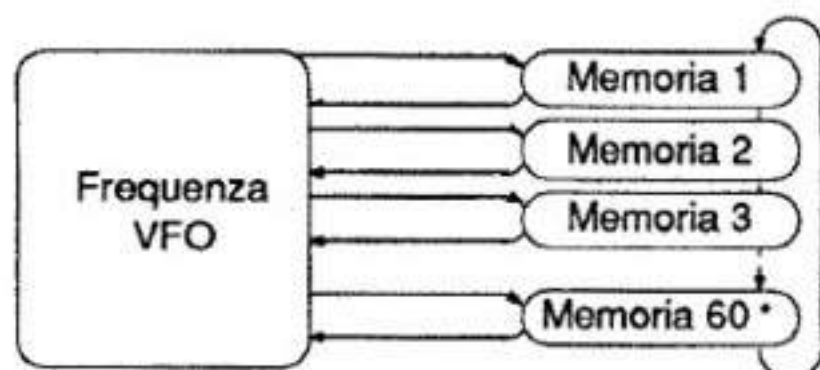
Controllo su una memoria



Con l'apparato predisposto al funzionamento tramite VFO il controllo prioritario campiona ogni 5 sec. la frequenza della memoria selezionata.

- La sequenza non funziona nel caso la memoria in oggetto fosse stata occultata.

Controllo durante la ricerca in memoria

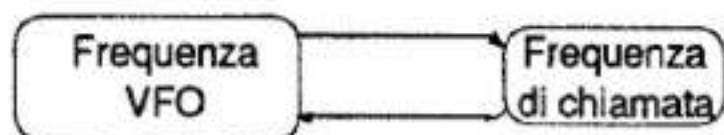


* 30 memorie per la banda radiantistica

Con l'apparato predisposto al funzionamento tramite VFO il controllo prioritario campiona in sequenza i dati registrati in ciascuna memoria.

- Per abbreviare gli intervalli dovuti al campionamento è possibile usare la funzione di salto delle memorie (SKIP).

Controllo sulla frequenza di chiamata



Con l'apparato predisposto al funzionamento tramite il VFO il controllo prioritario campiona ogni 5 sec. la frequenza di chiamata.

■ FUNZIONAMENTO DEL CONTROLLO PRIORITARIO

- 1) Selezionare la banda richiesta con i tasti [H MAIN] oppure [R MAIN].
- 2) Regolare il silenziamento [Squelch] al punto di soglia.
 - Nel caso la regolazione del controllo sia molto spinta il controllo potrà non fermarsi in coincidenza con un segnale molto debole.
- 3) Impostare la memoria da controllare:
 - Per il controllo su una memoria selezionare quest'ultima nel modo MEMORY con il controllo di sintonia.
 - Per il controllo sulla frequenza di chiamata azionare il tasto [④ CALL] in modo da selezionare la frequenza di chiamata.
 - Per il controllo sulla ricerca fra le memorie nel modo MEMORY azionare e mantenere premuto il tasto [Δ/SCAN] oppure [▽/SCAN] in modo da avviare la ricerca fra le memorie.
- 4) Avviare il controllo prioritario azionando il tasto [Ⓧ PRIO].
 - Durante la ricezione di un segnale su una memoria controllata il controllo prioritario si arresterà per 5 sec. oppure finché il segnale verrà a cessare.
 - Durante l'intervallo di pausa il controllo potrà essere riavviato azionando il tasto [Ⓧ PRIO].
- 5) Per arrestare il controllo prioritario azionare il tasto [Ⓧ PRIO] mentre il visore indica la frequenza operativa.

OROLOGIO E TEMPORIZZATORE

■ OROLOGIO

Il ricetrasmittitore è equipaggiato con un orologio caratterizzato da un'indicazione oraria lungo l'arco delle 24 ore nonché di un temporizzatore per l'accensione e lo spegnimento all'ora prestabilita .

L'indicazione oraria è abilitata tanto sulla banda radiantistica che sulle bande del ricevitore però le impostazioni concernenti l'orologio e il temporizzatore sono accessibili soltanto se la banda radiantistica é stata selezionata come banda principale.

■ FUNZIONAMENTO DELL'OROLOGIO

• Impostazione oraria

L'impostazione oraria è possibile soltanto nella banda radiantistica.

- 1) Selezionare il modo CLOCK.
 - Selezionare la banda radiantistica tramite il tasto [H MAIN].
 - Impostare il modo CLOCK tramite il tasto [(0) CLOCK].
- 2) Impostazione oraria:
 - Predisporre il ricetrasmittitore all'impostazione oraria azionando e mantenendo premuto il tasto [F] quindi [(8) SET].
 - Impostare l'ora con l'opportuna rotazione del controllo principale di sintonia.
 - Azionare il tasto [Δ /SCAN] oppure il tasto [∇ /SCAN] in modo da impostare il minuto con la rotazione del controllo principale di sintonia.
 - Nel caso si abbia impostata un'ora errata azionare il tasto [(*) CLR] quindi ricominciare dal passo 2.
 - Abilitare l'impostazione azionando il tasto [(#) ENT].
- 3) Uscire dal Modo CLOCK.
 - Azionare il tasto [(*) CLR].

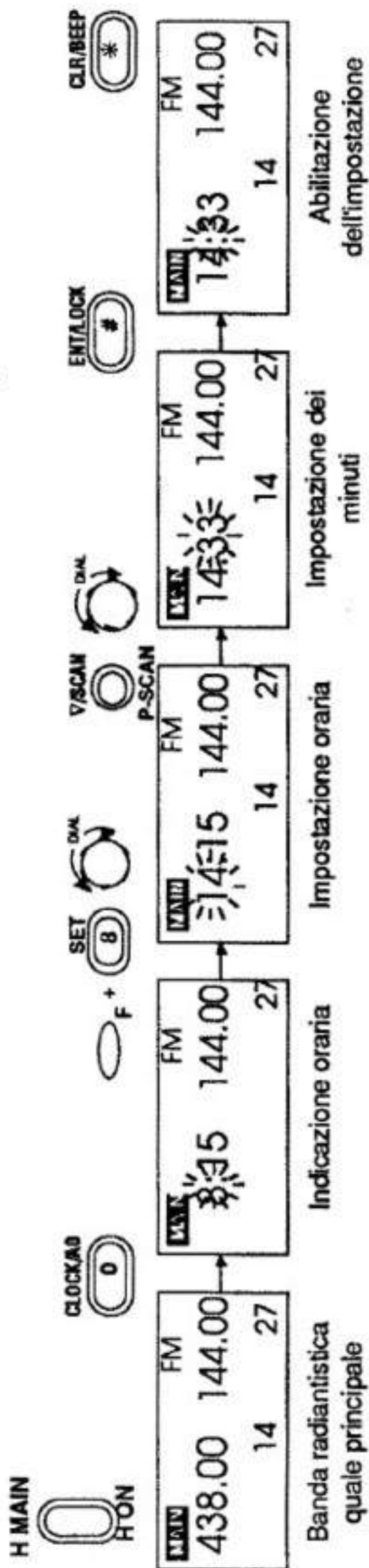
• Indicazione oraria

- 1) Per ottenere l'indicazione oraria azionare il tasto [(0) CLOCK].
 - Si otterrà l'indicazione oraria tanto sulla banda radiantistica che sul ricevitore aggiunto.
 - La trasmissione e la ricezione sono possibili anche se l'indicazione oraria è indicata nel contempo dal visore.
- 2) Per cancellare l'indicazione oraria azionare il tasto [(*) CLR].

Precisione dell'orologio : ± 1 min. alla settimana

NOTA: Ripristinando il microprocessore interno si azzerà pure l'indicazione oraria perciò quest'ultima dovrà essere reimpostata se richiesta.

[ESEMPIO]: Impostazione dell'ora 14:33.



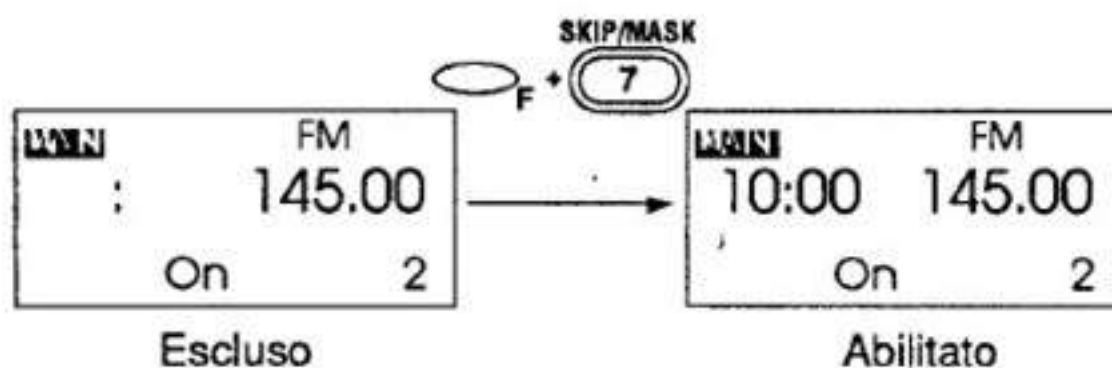
■ ORA DI ACCENSIONE

• Funzionamento dell'accensione all'ora prestabilita.

Il ricetrasmittitore dispone dell'accensione all'ora prestabilita per lo sked in modo di allungare al massimo l'autonomia del pacco batterie.

- 1) Selezionare la banda radiantistica azionando il tasto [H MAIN] quindi selezionare il modo CLOCK azionando il tasto [①CLOCK].
- 2) Selezionare il tempo di accensione azionando il tasto [Δ/SCAN].
- 3) Richiamare l'ora predisposta in precedenza mantenendo premuto il tasto [F] ed azionando quindi [⑦MASK].
- 4) Impostare la nuova ora di accensione.
 - Riferirsi al disegno del paragrafo seguente "Impostazione dell'ora di accensione".
- 5) Spegner l'apparato azionando e mantenendo premuto il tasto [POWER].
 - Quando arriva l'ora predisposta all'accensione si vedrà che l'apparato si accende da solo ed emette nel contempo 5 "beep".
 - Una volta che l'apparato si è acceso in modo automatico, l'impostazione oraria verrà occultata in modo automatico.
- 6) Per cancellare l'ora di accensione sarà necessario occultare l'ora predisposta.
 - Ripetere i passi da 1 a 3.

• Impostazione dell'ora di accensione



- 1) Selezionare la banda radiantistica azionando il tasto [H MAIN]. Selezionare il modo CLOCK azionando il tasto [①CLOCK].
- 2) Selezionare la visualizzazione dell'ora di accensione azionando il tasto [Δ/SCAN].

- 3) Richiamare in tempo l'ora precedentemente impostata, nel caso quest'ultima non sia indicata azionando e mantenendo premuto il tasto [F] e quindi azionare il tasto [(7) MASK].
- 4) Impostare il ricetrasmittitore nella condizione per l'impostazione oraria mantenendo premuto il tasto [F] ed azionare il tasto [(8) SET].
- 5) Impostare l'ora con la rotazione del controllo principale di sintonia dopodichè azionare il tasto [Δ/SCAN] oppure il tasto [∇/SCAN] ed impostare il minuto sempre con il controllo di sintonia principale.
- 6) Abilitare le impostazioni effettuate azionando il tasto [(#) ENT].
- 7) Uscire dal modo CLOCK azionando il tasto [(*) CLR].

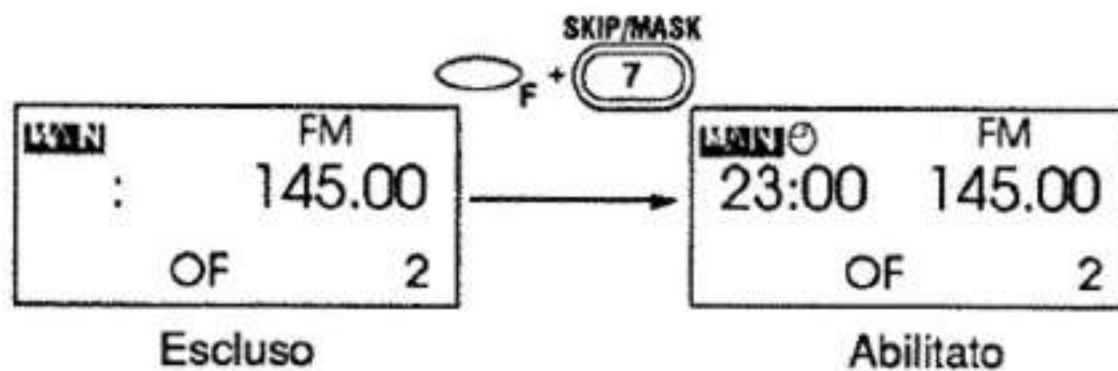
■ ORA DI SPEGNIMENTO

• Funzionamento dello spegnimento automatico.

L'apparato dispone di uno spegnimento automatico che avverrà all'ora prestabilita ed è del tutto indipendente dallo spegnimento manuale.

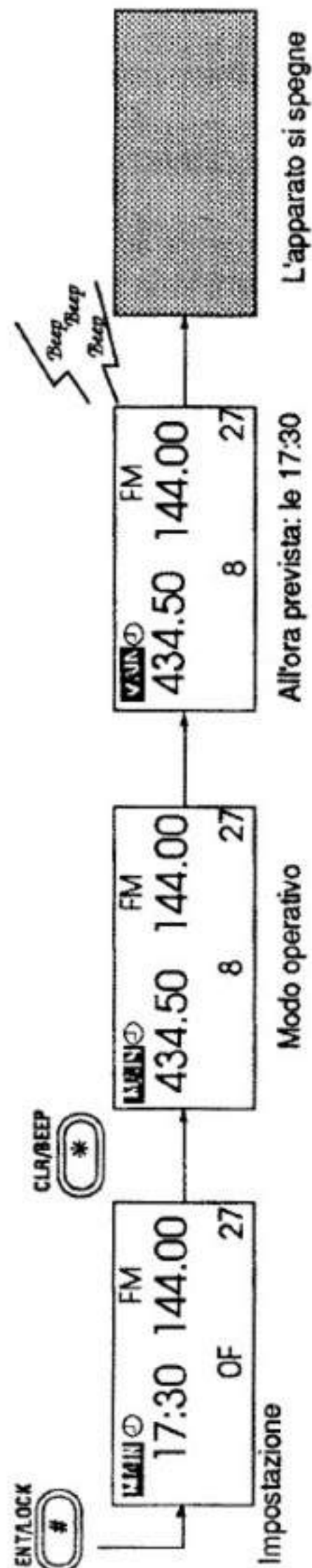
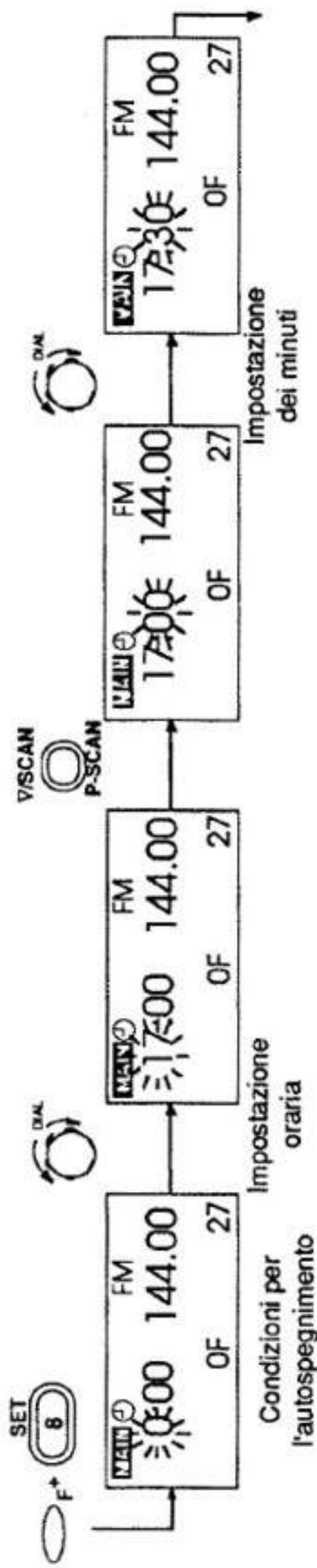
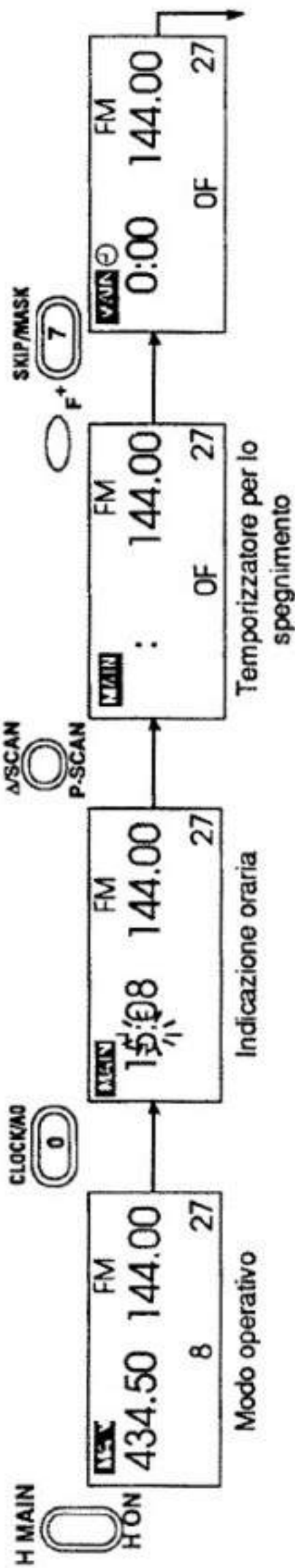
- 1) Selezionare la banda radiantistica azionando il tasto [H MAIN] dopodichè selezionare il modo CLOCK azionando il tasto [(0) CLOCK].
- 2) Selezionare l'indicazione oraria per lo spegnimento azionando il tasto [∇/SCAN].
- 3) Richiamare l'ora impostata in precedenza azionando e mantenendo premuto il tasto [F] ed azionare quindi il tasto [(7) MASK].
 - Il visore indicherà il simbolo di un orologio.
- 4) Impostare l'ora dello spegnimento.
 - Riferirsi pure al disegno del paragrafo successivo "Impostazione dell'ora per lo spegnimento".
- 5) Uscire dal modo CLOCK azionando il tasto [(*) CLR].
 - All'ora prestabilita il ricetrasmittitore emetterà 5 "beep" e poi si spegnerà da solo.
 - Una volta che l'apparato si è spento l'impostazione oraria verrà occultata in modo automatico.
- 6) Per cancellare la funzione ai autospegnimento sarà necessario occultare l'informazione oraria.
 - Ripetere i passi da 1 a 3.

- **Impostazione dell'ora per lo spegnimento**



- 1) Selezionare la banda radiantistica azionando il tasto [H MAIN] dopodichè selezionare il modo CLOCK con il tasto [⓪ CLOCK].
- 2) Selezionare l'ora dello spegnimento azionando il tasto [∇/SCAN].
- 3) Nel caso l'ora non sia indicata richiamare l'ora predisposta in precedenza azionando e mantenendo premuto il tasto [F] dopodichè azionare il tasto [7 MASK].
- 4) Predisporre l'apparato all'impostazione oraria mantenendo premuto il tasto [F] quindi azionare il tasto [Ⓢ SET].
- 5) Impostare l'ora tramite il controllo di sintonia principale dopodichè impostare il minuto azionando il tasto [Δ/SCAN] oppure il tasto [∇/SCAN].
- 6) Abilitare le impostazioni effettuate azionando il tasto [Ⓝ ENT].
- 7) Uscire dal modo CLOCK azionando il tasto [✱ CLR].

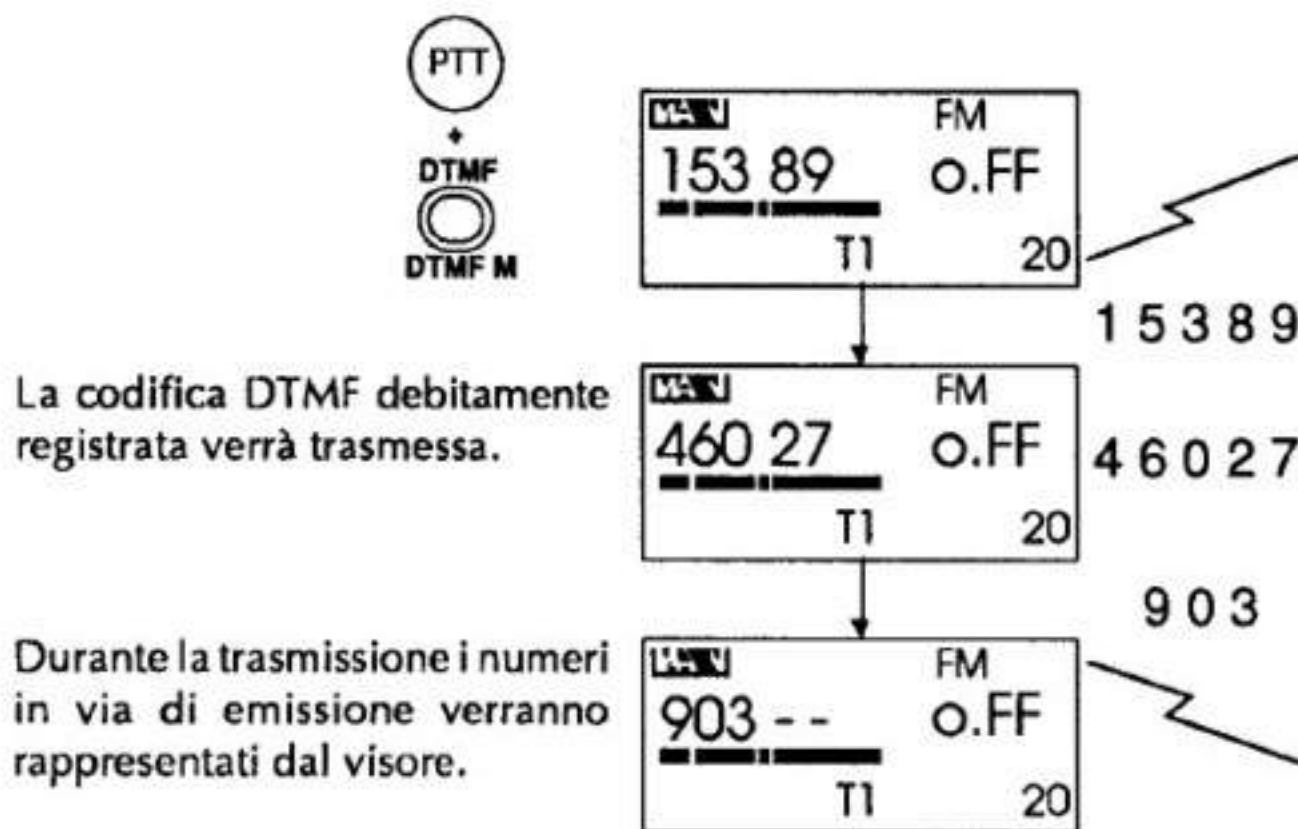
[ESEMPIO]: Impostare l'ora per lo spegnimento equivalente alle 17:30.



MEMORIE DTMF

IN GENERALE

Similarmente ad un telefono, il ricetrasmittitore è equipaggiato con 4 memorie per la registrazione dei toni DTMF comprendenti sino a 15 cifre; la registrazione di tali memorie potrà però essere fatta soltanto sulla banda radiantistica.



NOTA: E' possibile pure la trasmissione manuale dei segnali DTMF: mantenendo azionato il pulsante PTT azionare il tasto corrispondente alla cifra richiesta (sono a disposizione i tasti dall'1 allo 0, da A a D, la * e il #).

TRASMISSIONE DI UNA CODIFICA DTMF

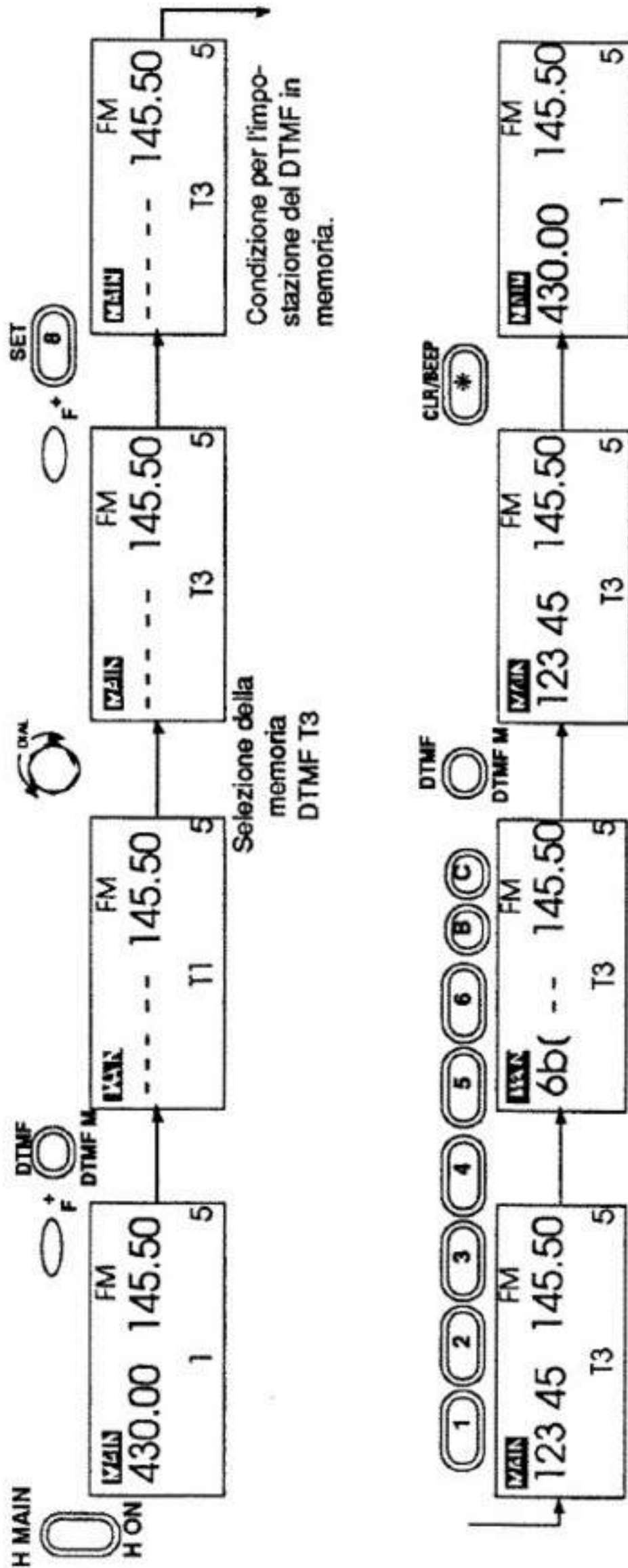
La codifica DTMF così registrata potrà essere trasmessa evidentemente solo sulla banda radiantistica. Usando il ricevitore ed azionando l'emissione della codifica DTMF la sequenza di quest'ultima potrà essere udita dall'altoparlante ma evidentemente non si avrà la trasmissione.

- 1) Selezionare la banda radiantistica azionando il tasto [H MAIN].
- 2) Selezionare il modo DTMF MEMORY mantenendo premuto il tasto [F] quindi azionare il tasto [DTMF M].
- 3) Selezionare la memoria DTMF richiesta con la rotazione del controllo principale di sintonia.
 - La registrazione di una sequenza DTMF nella relativa memoria è spiegata nel paragrafo successivo.
- 4) Uscire dal modo DTMF azionando il tasto [* CLR].
- 5) Procedere all'emissione della sequenza DTMF mantenendo premuto il pulsante PTT ed azionare quindi il tasto DTMF.
 - Nel caso non venga azionato il pulsante PTT ma soltanto il tasto DTMF si potrà udire il segnale riprodotto dall'altoparlante senza però l'emissione della sequenza.

REGISTRAZIONE DELLA CODIFICA DTMF

- 1) Selezionare la banda radiantistica azionando il tasto [H MAIN].
- 2) Selezionare il modo DTMF MEMORY mantenendo premuto il tasto [F] ed azionare di seguito il tasto [DTMF M].
- 3) Selezionare la memoria DTMF da registrare tramite il controllo principale di sintonia.
- 4) Predisporre l'apparato alla registrazione mantenendo premuto il tasto [F] quindi azionare il tasto [8 SET].
 - Tenere presente che le cifre registrate in precedenza verranno cancellate.
- 5) Procedere alla registrazione della codifica DTMF azionando i tasti richiesti.
 - Nel caso venga impostata una cifra errata quest'ultima può essere cancellata azionando il tasto [DTMF], quindi ricominciare nuovamente dal passo 4.
- 6) Registrare i dati impostati azionando il tasto [DTMF].
 - Nel caso si siano impostate tutte le 15 cifre non sarà necessario azionare il tasto [DTMF].
- 7) Per registrare un'altra codifica DTMF in un'altra memoria ripetere le sequenze dai passi 3 a 6.
- 8) Uscire dal modo DTMF MEMORY azionando il tasto [* CLR].

[ESEMPIO]: Registrare il n. 123456BC nella memoria DTMF T3.



POWER SAVER (Conservazione dell'energia nel pacco batterie)

■ IMPOSTAZIONE DEL POWER SAVER TRAMITE IL MODO SET.

Questa funzione riduce grandemente la corrente di alimentazione allungando di conseguenza l'autonomia del pacco batterie. Si ricorda che il "Duty Cycle" del circuito ("rapporto pieno vuoto") può essere predisposto secondo le caratteristiche richieste e può essere anche abilitato o escluso (ON/OFF).

438.60 20	MAIN 1:4 PD	0 20	MAIN 1:16 PD	0 20	MAIN off PD
--------------	--------------------------	---------	---------------------------	---------	--------------------------

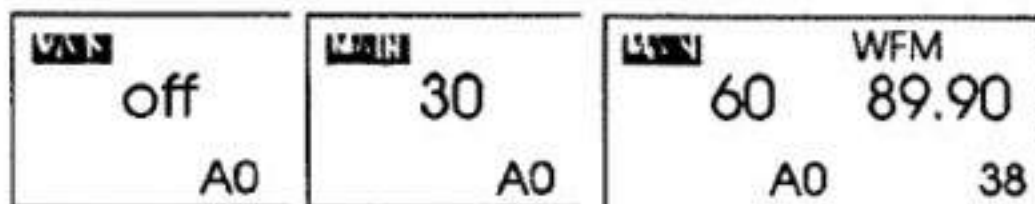
Attesa:	125 msec.	125 msec.	Il Power saver
Circuito spento:	500 msec.	2 sec.	viene escluso.

- 1) Selezionare la banda richiesta azionando il tasto [H MAIN] oppure [R MAIN].
- 2) Nel caso fosse operativo un altro modo selezionare il modo VFO azionando il tasto [① V/M].
- 3) Impostare il modo SET mantenendo premuto il tasto [F] quindi azionare il tasto [⑧ SET].
 - Sull'impostazione del modo SET si è già detto in precedenza.
- 4) Azionare alcuna volte il tasto [Δ/SCAN] oppure il tasto [∇/SCAN] sinchè il visore indica "PD" come raffigurato.
- 5) Selezionare il "Duty Cycle" richiesto tramite il controllo principale di sintonia oppure escludere la funzione [OFF] se non richiesta.
- 6) Uscire dal SET MODE azionando il tasto [⊛ CLR].

INTERVALLO PER L'AUTOSPEGNIMENTO

Si è già accennato come il ricetrasmittitore si spegne da solo dopo un certo intervallo se nel frattempo non è stato azionato nessun controllo oppure se nessun segnale è stato ricevuto.

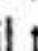
Questo intervallo di tempo può essere impostato soltanto sulla banda radiantistica.



L'autospegnimento non è abilitato.

Intervallo di 30 m. per l'autospegnimento.

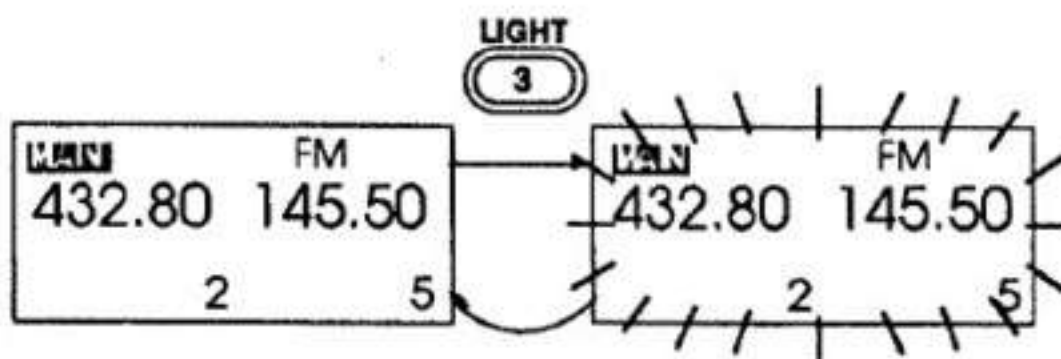
Intervallo di 60 m. per l'autospegnimento.

- 1) Selezionare la presentazione "Auto Power-Off".
 - Mantenendo azionato il tasto [F] azionare il tasto [ AO]. Continuare a mantenere premuto il tasto [F] sino al completamento del successivo passo 2.
- 2) Selezionare l'intervallo per il Power-Off
 - Mantenendo premuto il tasto [F] ruotare il controllo principale di sintonia.
 - La selezione potrà essere fatta fra 3 valori: 60 min., 30 min. oppure OFF.
 - Rilasciare il tasto [F].
- 3) Trascorso detto periodo di intervallo il ricetrasmittitore emetterà 5 "beep" e quindi si spegnerà da solo.

NOTA: Questo intervallo verrà conservato in memoria anche se l'apparato nel frattempo viene spento in modo manuale. Per cancellare definitivamente questa funzione è necessario selezionare l'"OFF" nel precedente passo 2.

■ ILLUMINAZIONE DEL VISORE

Durante le ore notturne il visore potrà essere illuminato per comodità di lettura. E' possibile predisporre l'illuminazione per una durata di 5 sec. oppure per un periodo indefinito.



Si spegne da solo dopo 5 sec.

Per abilitare l'illuminazione temporizzata a 5 sec.:

Azionare il tasto [**3** LIGHT].

- L'illuminazione verrà abilitata per 5 sec. dopodichè si spegnerà in modo automatico.

Per abilitare l'illuminazione continua:

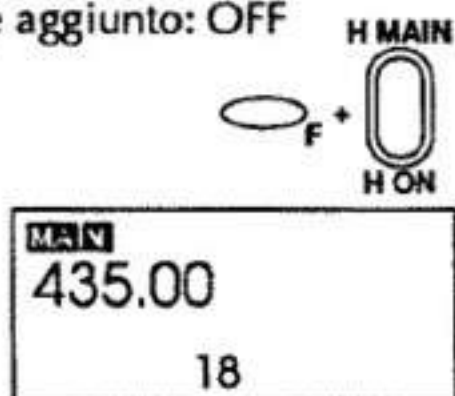
- 1) Mantenendo premuto il tasto [F] azionare il tasto [**3** LIGHT].
- 2) Per escludere l'illuminazione azionare il tasto [**3** LIGHT]

NOTA: L'impostazione per l'illuminazione continua resta abilitata anche se l'apparato viene spento e successivamente riacceso.

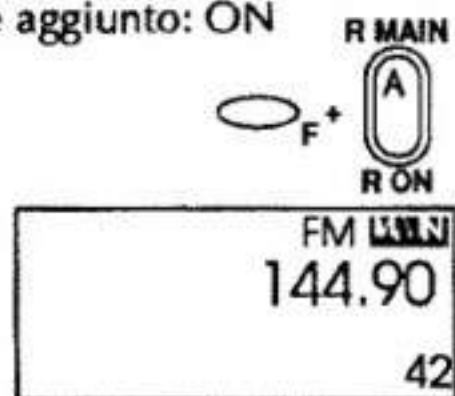
■ FUNZIONAMENTO SU UNA BANDA SINGOLA

La banda non necessaria alla ricezione potrà essere definitivamente spenta onde conservare l'autonomia del pacco batterie.

Banda radiantistica: ON
Ricevitore aggiunto: OFF



Banda radiantistica: OFF
Ricevitore aggiunto: ON



Mantenendo premuto il tasto [F] posto di lato, azionare il tasto [H ON] oppure [R ON].

■ TONO "BEEP"

Il "beep" emesso ogni volta che si aziona un tasto può essere escluso: mantenendo premuto il tasto [F] azionare il tasto [* BEEP] in modo da escludere e includere sequenzialmente l'emissione del tono.

NOTA: Anche se il "beep" è stato escluso l'apparato lo emetterà lo stesso al momento dell'autospegnimento con il temporizzatore incluso ed escluso, nonché con il funzionamento del pager e del pocket beep opzionali.

FUNZIONAMENTO DEL PAGER E DEL CODE SQUELCH

DESCRIZIONE GENERALE

• Funzione "Pager"

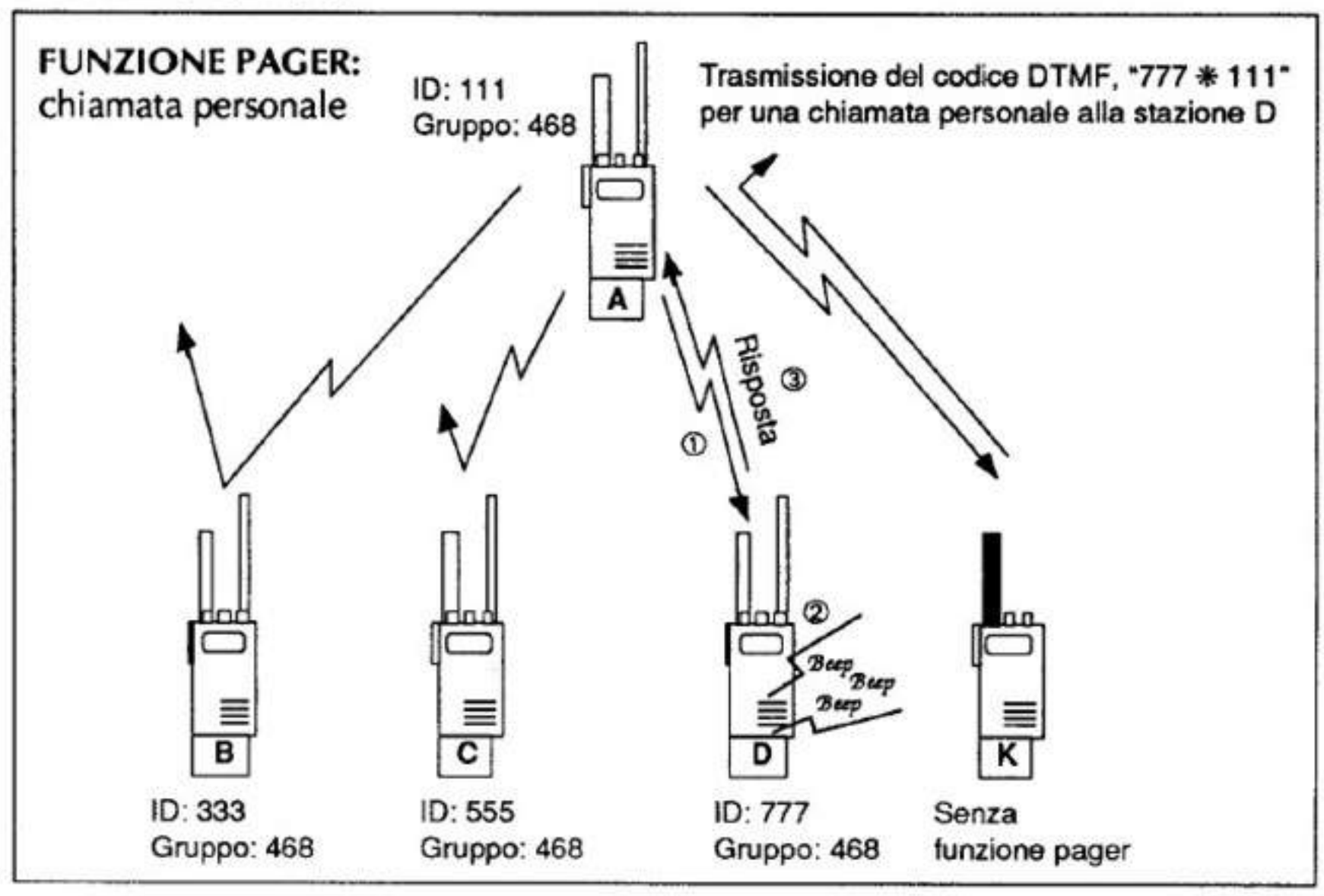
Consiste in un sistema di chiamata selettiva con la possibilità di mettersi in contatto con una stazione specifica oppure con tutte le stazioni di un certo gruppo. Ovviamente tutte le stazioni del gruppo dovranno essere corredate con la medesima funzione. Il pager quando indirizza il corrispondente annette pure l'ID della stazione chiamante prestabilita in anticipo per tutte le stazioni del gruppo.

Sul visore della stazione chiamata verrà indicato l'ID di chi ha chiamato, facilitando la risposta; la trasmissione del proprio ID è evidenziata da dei toni.

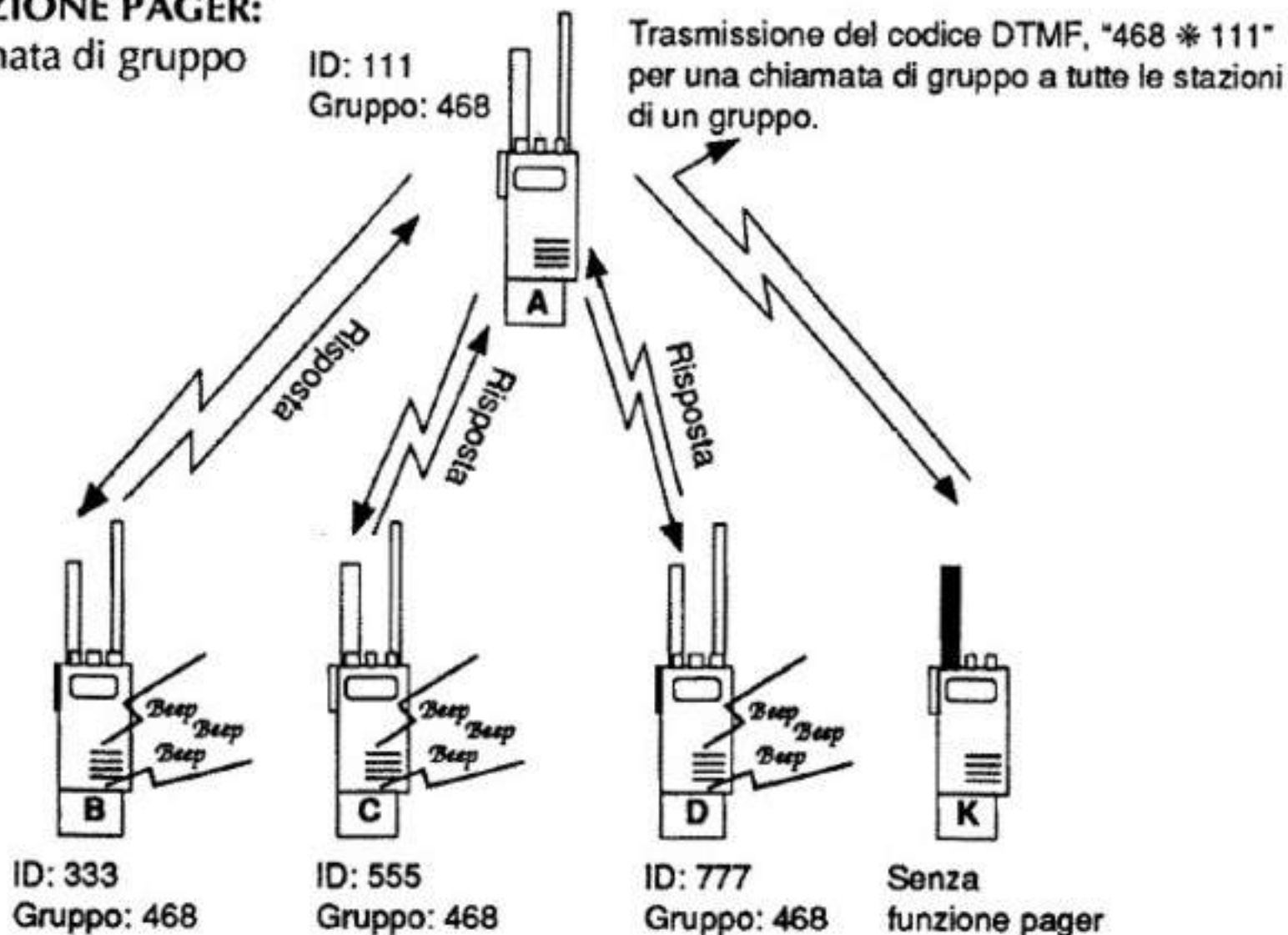
La codifica consiste in 7 cifre DTMF:

Codice di trasmissione + "*" + il proprio ID.

Tenere presente che, se durante il funzionamento del "Code Squelch" il power saver fosse inserito, il relativo duty rate diventerà 1:1, perciò il pacco batterie sarà soggetto al consumo normale.

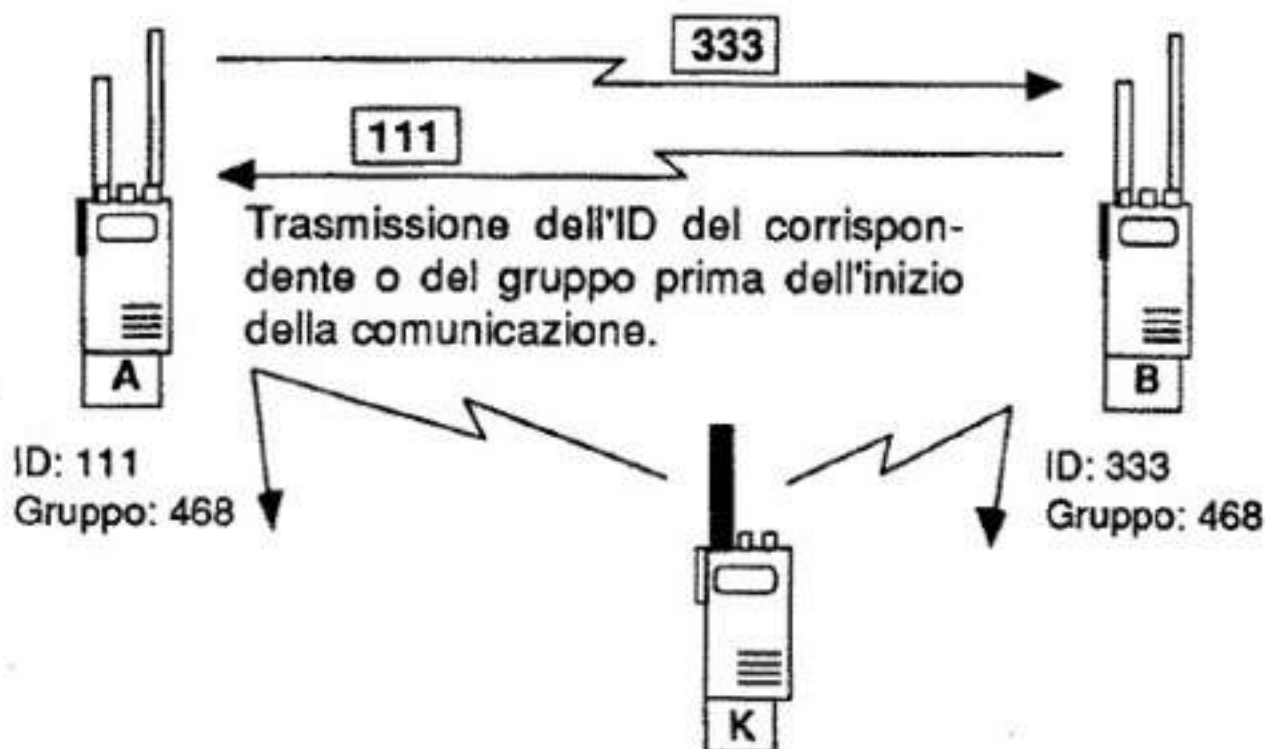


FUNZIONE PAGER:
chiamata di gruppo



• **Funzionamento del Code Squelch**

Il Code Squelch permette un'attesa tranquilla anche su una frequenza trafficata in quanto la propria soglia verrà aperta soltanto dalla codifica corretta. La stazione chiamante trasmetterà perciò prima l'ID del corrispondente in modo da aprirgli il silenziamento, quindi procederà con la comunicazione.



■ PROGRAMMAZIONE DELLE CODIFICHE

• **Prima di procedere**

Prima di mettere in servizio il pager nel proprio gruppo sarà indispensabile determinare:

- L'ID di ciascun apparato e la codifica di gruppo che lo distingue.
- Il dettaglio "con il Code Squelch" oppure "senza Code Squelch" con cui proseguire la comunicazione.

• **Assegnazione della codifica.**

ID o codifica di gruppo	Memoria per codifica	"Receive accept" oppure "Receive inhibit"
Il proprio ID	C0	Solo "Receive accept".
Codifiche dei corrispondenti	C1 + C5	Il "Receive inhibit" dovrà essere registrato in ciascuna memoria.
Codifica di gruppo	Una di C1 + C5	Dovrà essere registrato il "Receive accept".
Memoria di transito *	CP	Solo "Receive inhibit".

- * La memoria CP verrà registrata in modo automatico con una codifica ID all'atto della ricezione di una chiamata pager. I dati nella memoria CP non potranno essere variati manualmente.

"RECEIVE ACCEPT" OPPURE "RECEIVE INHIBIT"

Le memorie C1-C5 destinate alla codifica possono essere registrate come "Receive Accept" oppure "Receive Inhibit".



- "Receive Accept" (il visore non indica "SKIP").
Riproduce delle chiamate pager quando l'apparato riceve una codifica simile a quella registrata in memoria.
- "Receive Inhibit" (il visore indica "SKIP").
Il ricevitore ignora le chiamate anche se la codifica in arrivo è simile a quella registrata in memoria.

Supponiamo ad esempio che la memoria in cui è registrata la codifica del gruppo venga programmata quale "Receive accept": tutte le chiamate verranno ricevute. Se tale memoria è programmata come "Receive Inhibit" non si potranno ricevere le chiamate di gruppo.

Le memorie in cui viene registrata la codifica della stazione corrispondente di trasmissione dovranno essere programmate come "Receive Inhibit".

Ciò perchè, se dette memorie sono programmate quale "Receive Accept", verrà pure riprodotta la chiamata selettiva ricevuta da altre stazioni dove non indirizzata.

• Programmazione

- 1) Selezionare la banda da programmare azionando il tasto [H MAIN] oppure [R MAIN].
 - Tanto il ricevitore aggiunto che quello per la banda radiantistica dispongono di memorie separate per la codifica.
- 2) Mantenendo azionato il tasto [F] selezionare la visualizzazione per la memoria adibita alla codifica azionando [ CODE].
- 3) Selezionare la memoria richiesta tramite il controllo principale di sintonia.
- 4) Impostare le cifre corrispondenti alla codifica richiesta tramite i tasti numerici.
 - Non appena la terza cifra verrà impostata tutte le cifre verranno registrate in modo automatico.
 - Nel caso venga impostata una cifra errata, azionare il tasto [ CLR] e ricominciare nuovamente dal passo 4.

- 5) Azionare [© PGR/CODE] in modo da impostare la memoria per il "Receive Inhibit" (il visore indicherà "SKIP") oppure "Receive Accept" (lo "SKIP" non verrà indicato).
- I dettagli del "Receive Inhibit" e "Receive Accept" sono riassunti nella tabellina accanto.
- 6) Uscire dalla presentazione azionando [H MAIN] oppure [R MAIN].

ESEMPIO DI PROGRAMMAZIONE DI GRUPPO (Codice di Gruppo 468)

	Mem. Code	Codifica	"Receive accept" o "Receive inhibit"	Note
STAZIONE A (ID: 111)	C0	111	"Receive accept"	ID
	C1	333	"Receive inhibit"	ID di B
	C2	555	"Receive inhibit"	ID di C
	C3	777	"Receive inhibit"	ID di D
	C4	000	"Receive inhibit"	Non usato
	C5	468	"Receive accept"	Codice di gruppo

	Mem. Code	Codifica	"Receive accept" o "Receive inhibit"	Note
STAZIONE B (ID: 333)	C0	333	"Receive accept"	ID
	C1	555	"Receive inhibit"	ID di C
	C2	777	"Receive inhibit"	ID di D
	C3	111	"Receive inhibit"	ID di A
	C4	000	"Receive inhibit"	Non usato
	C5	468	"Receive accept"	Codice di gruppo

	Mem. Code	Codifica	"Receive accept" o "Receive inhibit"	Note
STAZIONE C (ID: 555)	C0	555	"Receive accept"	ID
	C1	777	"Receive inhibit"	ID di D
	C2	111	"Receive inhibit"	ID di A
	C3	333	"Receive inhibit"	ID di B
	C4	000	"Receive inhibit"	Non usato
	C5	468	"Receive accept"	Codice di gruppo

	Mem. Code	Codifica	"Receive accept" o "Receive inhibit"	Note
STAZIONE D (ID: 777)	C0	777	"Receive accept"	ID
	C1	111	"Receive inhibit"	ID di A
	C2	333	"Receive inhibit"	ID di B
	C3	555	"Receive inhibit"	ID di C
	C4	000	"Receive inhibit"	Non usato
	C5	468	"Receive accept"	Codice di gruppo

FUNZIONAMENTO DEL PAGER

Prima di procedere con il Pager decidere se il messaggio a contatto iniziato avverrà con o senza il code squelch.

Il Pager potrà essere usato solo nella banda radiantistica.

- **Chiamata di una stazione specifica**

Per chiamare un particolare corrispondente ricorrere alla sua codifica ID quale codice di trasmissione.

Per chiamare invece tutte le stazioni del proprio gruppo usare la codifica di gruppo quale codice di trasmissione.

Si ricorda che:

Codifica Pager: Codice di Trasmissione + "*" + il proprio ID.

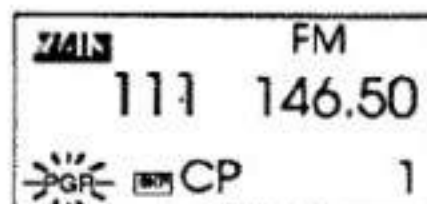
- 1) Selezionare la banda radiantistica azionando il tasto [H MAIN].
- 2) Impostare la frequenza.
- 3) Abilitare la funzione del Pager azionando il tasto [(C) PGR/C SQL].
 - Il visore indicherà "PGR".
- 4) Selezionare la memoria in cui è registrata la codifica di ricezione del corrispondente oppure la codifica di gruppo se il messaggio è destinato a più stazioni.
 - Mantenendo premuto il tasto [F] azionare il tasto [(C) CODE].
 - Selezionare la memoria richiesta tramite il controllo di sintonia
 - Uscire dall'impostazione azionando il tasto [H MAIN].
- 5) Premere il PTT per procedere alla trasmissione della codifica.
- 6) Attendere per la risposta.
 - Nel caso il ricetrasmittitore riceva la codifica di risposta (answer back) il visore indicherà l'ID del corrispondente.
- 7) Ottenuta la conferma del collegamento, azionare il tasto [H MAIN] per riottenere la visualizzazione della frequenza.
- 8) Azionare una volta il tasto [(C) PGR/C SQL] per selezionare il code squelch oppure azionarlo due volte per selezionare il sistema di chiamata non selettivo.

- **Attesa di una chiamata da una stazione specifica.**

- 1) Selezionare la banda radiantistica azionando il tasto [H MAIN].
- 2) Impostare la frequenza.
- 3) Abilitare la funzione pager (ON) con il tasto [PGR/C SQL].
 - Il visore indicherà "PGR".
- 4) Non appena si avrà la ricezione con la codifica corretta l'apparato emetterà un tono "beep" mentre il visore indicherà la codifica come illustrato qui accanto.
- 5) Procedere alla risposta (answer back) azionando il pulsante PTT.
 - Il visore indicherà la frequenza operativa.
- 6) Selezionare il "Code Squelch" azionando una volta il tasto [PGR/C SQL] oppure, per selezionare il sistema di chiamata non selettiva, azionando due volte il tasto predetto.

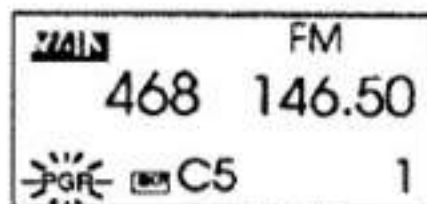
CHIAMATA PERSONALE

Questo esempio illustra la presentazione ottenuta nel caso si sia chiamati con la propria ID ed il corrispondente abbia una codifica ID pari a 111.



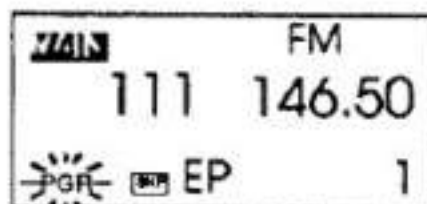
CHIAMATA DI GRUPPO.

L'esempio illustra la presentazione ottenuta quando si è chiamati tramite una codifica di gruppo pari a 468; detto numero è stato già programmato nella memoria C5.

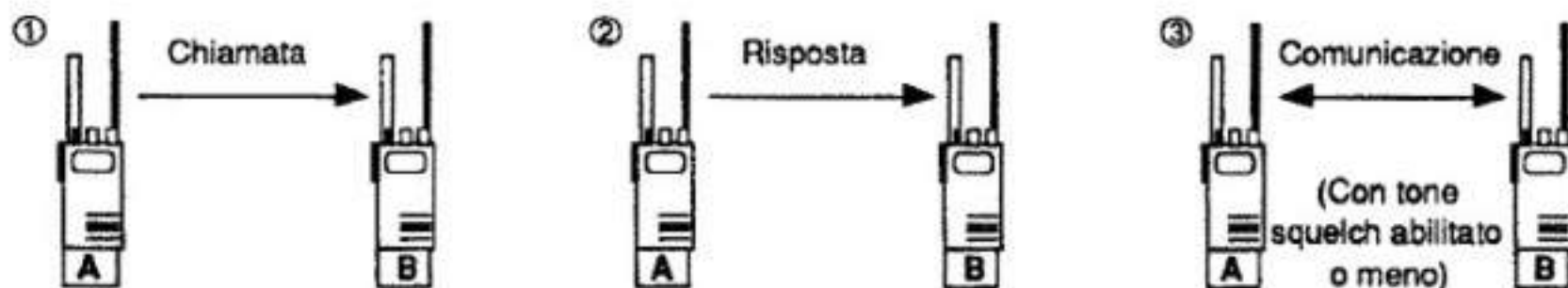


AVVISO DI ERRORE.

Nel caso il ricetrasmittitore riceva un segnale incompleto verrà rappresentata una "E".



Esempio di sequenza del funzionamento "PAGER".



FUNZIONAMENTO DEL "CODE SQUELCH"

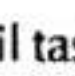
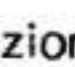
Il Code Squelch consiste in un sistema di comunicazione con chiamata selettiva tramite una codifica di trasmissione registrata in una memoria dedicata.

Tale funzione si presta in particolar modo dopo una chiamata effettuata con il Pager.



• Effettuata la chiamata con il Pager:

La codifica di trasmissione è emessa in modo automatico.

- 1) Azionare una volta il tasto [ PGR/C SQL] per abilitare il code squelch (ON).
 - Il visore rappresenterà "C SQL".
- 2) Usare il ricetrasmittitore nel modo usuale (azionare il PTT per trasmettere; rilasciarlo per ricevere).
 - La codifica verrà emessa ogni volta che si azionerà il pulsante PTT.
- 3) Per escludere la funzione del code squelch azionare il tasto [ PGR/C SQL].

- **Uso del Code Squelch senza il Pager:**

Si rende necessaria la selezione della codifica di trasmissione.

- 1) Selezionare la banda richiesta azionando [H MAIN] oppure [R MAIN].
 - La sezione del ricevitore aggiunto potrà essere usato soltanto per la ricezione con il code squelch.
 - Il code squelch non potrà essere abilitato simultaneamente nella banda radiantistica e nel ricevitore aggiunto.
- 2) Azionare due volte il tasto [Ⓢ PGR/C SQL] per abilitare il code squelch (ON).
 - Il visore rappresenterà "C SQL".
- 3) Selezionare la memoria comprendente la codifica del corrispondente oppure la codifica di gruppo:
 - Mantenendo premuto il tasto [F] azionare [Ⓢ CODE].
 - Selezionare la memoria in oggetto tramite il controllo principale di sintonia.
 - Selezionare la banda richiesta tramite il tasto [H MAIN] oppure [R MAIN] in modo da uscire dalla visualizzazione per l'impostazione.
- 4) Usare il ricetrasmittitore nel modo usuale (azionare il PTT per trasmettere; rilasciarlo per commutare in ricezione).
 - La codifica verrà emessa ogni volta che si azionerà il tasto PTT.
- 5) Per cancellare la funzione di code squelch azionare il tasto [Ⓢ PGR/C SQL].
 - L'indicazione "C SQL" sparirà dal visore.

POCKET BEEP E TONE SQUELCH

■ DESCRIZIONE

Queste due funzioni sono comprese soltanto nella versione dell'apparato destinato agli Stati Uniti; per la versione Europea si rende necessaria l'installazione dell'unità opzionale UT-63 denominata Tone Squelch.

• **Pocket Beep**

La funzione del pocket beep consiste in un sistema di chiamata selettiva con l'uso di un tono subaudio, nel caso che il ricetrasmittitore riceva un tono simile a quello registrato nella memoria interna essa emetterà dei "beep" per un periodo di 30 sec. in modo da avvisare l'operatore della chiamata.

Per procedere alla chiamata di una stazione, sempre con la funzione del pocket beep, il trasmettitore emette un tono subaudio che dovrà essere simile a quello registrato nella memoria della stazione ricevente.

Ovviamente anche quest'ultima dovrà essere corredata della funzione pocket beep!

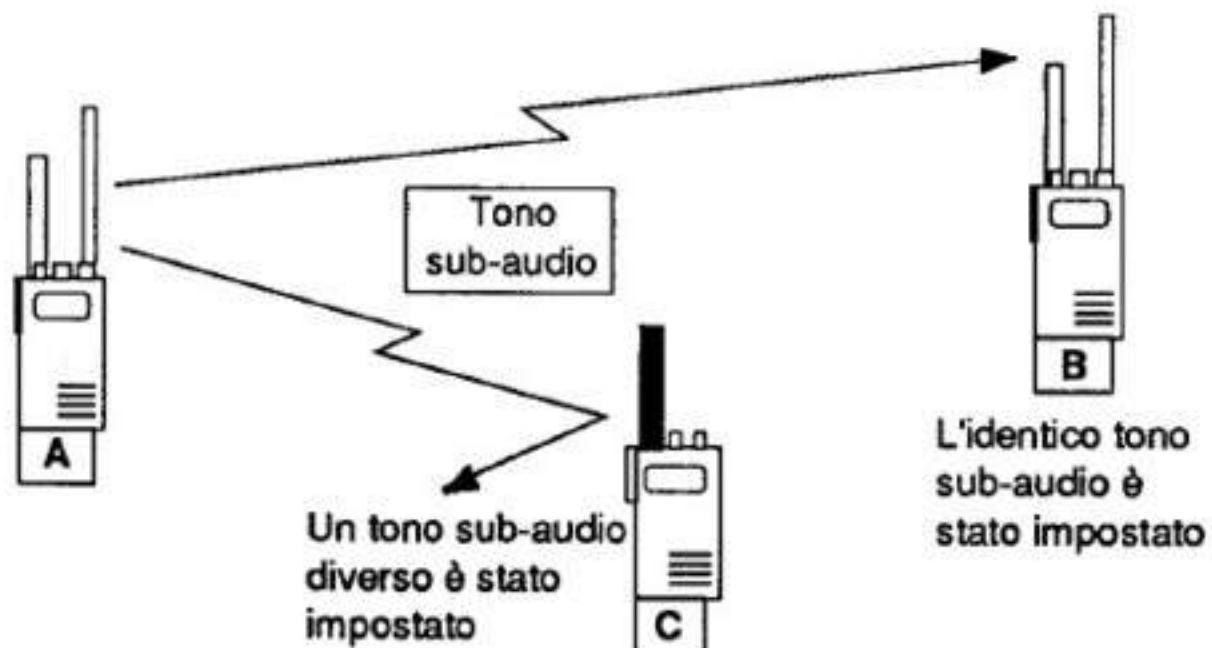
• **Tone Squelch**

Il tone squelch è molto usato nelle comunicazioni private e permette dei periodi di attesa indisturbata sinchè non viene ricevuta una chiamata con sovraimpresso il tono subaudio simile a quello già registrato nel proprio ricetrasmittitore.

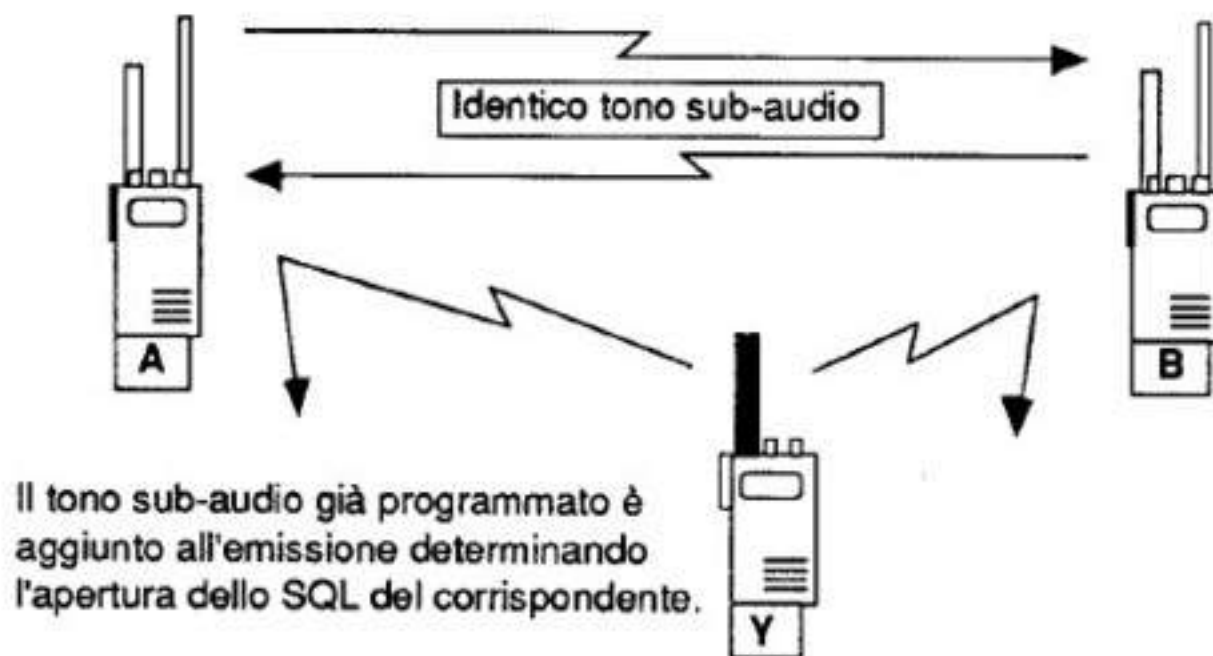
Si può usare il tone squelch simultaneamente con il pager oppure con il code squelch.

Il tono subaudio viene sovrapposto alla propria modulazione mentre si procede alla trasmissione (con il pulsante PTT azionato) in modo da aprire il tone squelch del corrispondente.

[FUNZIONAMENTO DEL POCKET BEEP]



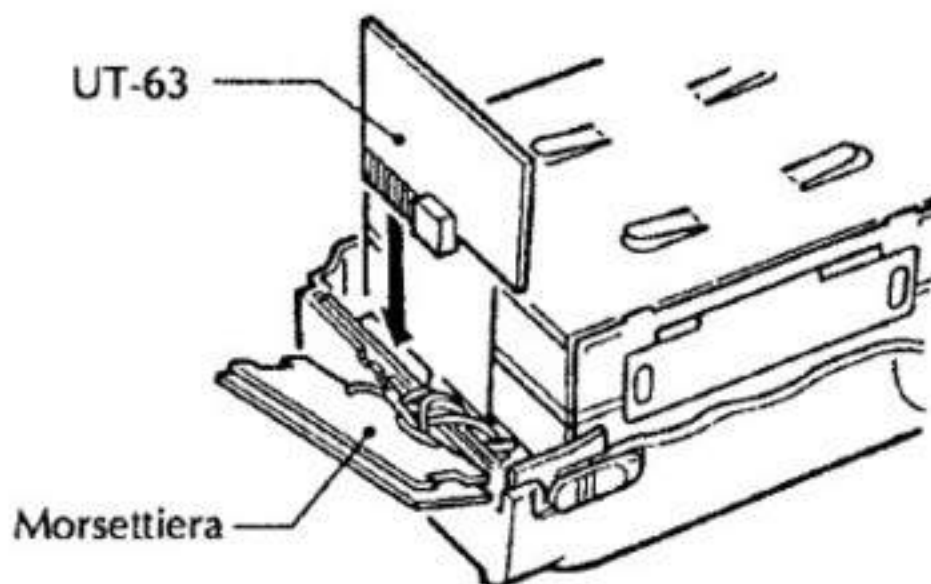
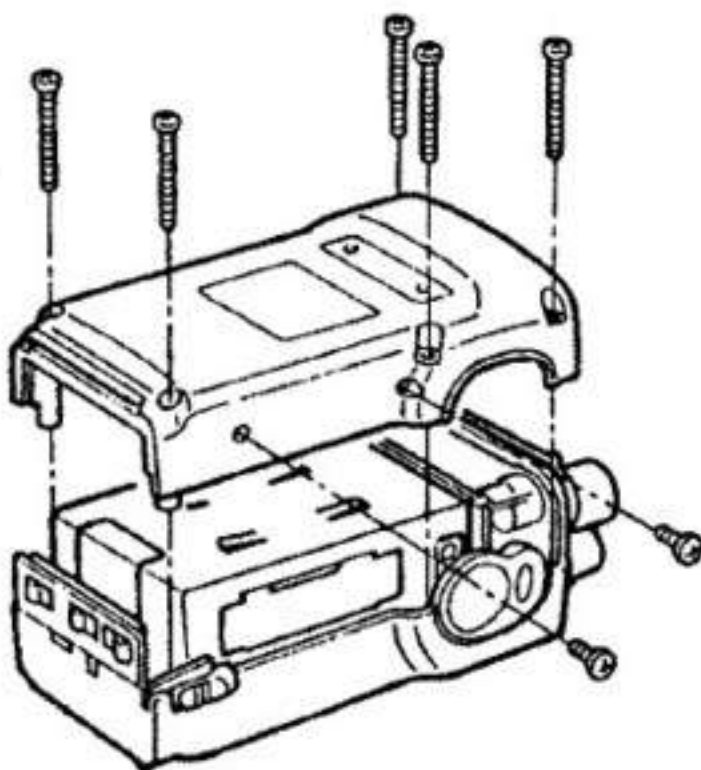
[FUNZIONAMENTO DEL TONE SQUELCH]



■ INSTALLAZIONE DELL'UNITA' UT-63

Tale unità é in dotazione nella versione venduta negli USA. In tutti gli altri paesi sarà necessario installarla nel modo seguente:

1. Spegnere l'apparato quindi sfilare il pacco batterie.
2. Togliere le 5 viti dal retro dell'apparato.
3. Togliere le 2 viti dal fianco.
4. Togliere il pannello posteriore.
5. Estrarre la morsettiera.
6. Innestare l'unità come illustrato di seguito.
7. Reinscrivere la morsettiera ed il pannello posteriore.
8. Fissare le 7 viti.



■ FUNZIONAMENTO DEL POCKET BEEP

- **Attesa di chiamata da una stazione specifica.**

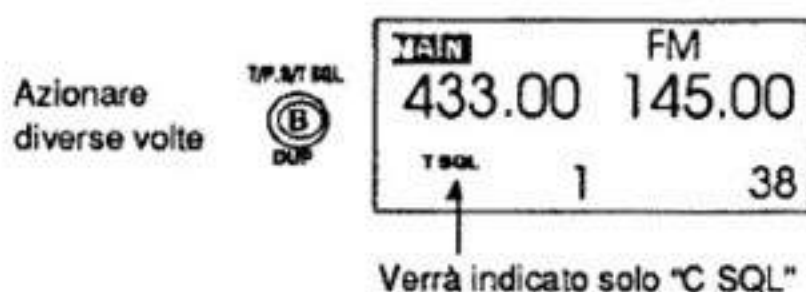
- 1) Tramite il modo SET procedere alla programmazione del tono subaudio.
- 2) Azionare diverse volte il tasto [(B) T/P.B/T SQL] sinchè il visore indica "T SQL ((•))".
- 3) Quando verrà ricevuto il segnale comprensivo del tono adeguato il ricevitore emetterà dei "beep" per 30 sec. mentre il visore indicherà con intermittenza il simbolo "((•))".
- 4) Per arrestare o sopprimere i "beep" e l'intermittenza sul visore azionare il pulsante PTT oppure il tasto corrispondente alla banda selezionata [H MAIN] oppure [R MAIN].
 - La selezione del tone squelch è automatica.

- **Chiamata di una stazione specifica (valevole solo su banda radiantistica).**

Per chiamare una stazione sarà necessario emettere il tono subaudio adeguato.

- 1) Programmare il tono subaudio tramite il tono SET.
- 2) Azionare 3 volte il tasto [(B) T/P.B/T SQL] sinchè il visore indica "T SQL."
 - L'indicazione "T" può essere usata soltanto per la chiamata con il pocket beep (senza il funzionamento del tone squelch dopo la chiamata).
- 3) Azionare e mantenere premuto il tasto PTT per almeno 1 sec.

■ FUNZIONAMENTO DEL TONE SQUELCH



- 1) Tramite il modo SET programmare la frequenza del tono subaudio.
- 2) Azionare diverse volte il tasto [**(B)**T/P.B/T SQL] sinchè il visore non indica "T SQL".
- 3) Quando il ricevitore demodulerà il tono adeguato determinerà l'apertura dello squelch in modo che possa essere udito il segnale.
 - Nel caso venga ricevuto un tono subaudio dalla frequenza impropria lo squelch non verrà aperto. Il LED verde acceso indica che la frequenza è occupata.
 - Per aprire manualmente lo squelch basterà premere e mantenere azionato il tasto [MONI].
- 4) Usare il ricetrasmittitore in modo normale ovvero azionare il pulsante PTT per commutare in trasmissione e rilasciarlo per ricevere.
- 5) Per escludere la funzione del tone squelch azionare diverse volte il tasto [**(B)**T/P.B/T SQL] sinchè l'indicazione "T" oppure "T SQL" verrà cancellata sul visore.

GUIDA ALLA SOLUZIONE DEGLI INCONVENIENTI

ANOMALIE	CAUSA POSSIBILE	RIMEDIO
L'apparato non si accende	Pacco batterie scarico Spinotto (intestato sul cavetto di alimentazione) mal inserito	Ricaricare il pacco batterie o inserirne uno di riserva. Verificare il connettore.
L'apparato non si lascia spegnere	Pacco batterie quasi totalmente scarico.	Ricaricare il pacco batterie o inserirne uno di riserva, dopodichè spegnere l'apparato (OFF).
L'apparato si spegne senza apparente motivo	È stata abilitata la funzione di autospegnimento.	Mantenendo premuto il tasto [F], azionare [ⓐ AO] quindi predisporre su OFF con il controllo principale di sintonia.
Alcun suono dall'altoparlante	La regolazione dello Squelch è troppo spinta. È stato inserito lo spinotto dell'altoparlante o dell'auricolare esterno. È stata abilitata la funzione del Pager o del Code Squelch	Ruotare lo [SQL] in senso antiorario. Estrarre lo spinotto. Azionare diverse volte [ⓐ PGR/C SQL] in modo da escludere la funzione.
Non è possibile commutare in trasmissione	È stato abilitato il PTT Lock È operativo soltanto il ricevitore aggiunto	Mantenendo premuto il tasto [F] escludere il blocco azionando il tasto [ⓖ P.L.]. Selezionare la banda radiantistica azionando [H MAIN].
Non è possibile impostare una frequenza	Il blocco (Lock) è operativo È stato selezionato il modo MEMORY o la frequenza di chiamata (CALL).	Escludere la funzione mantenendo premuto il tasto [F] quindi azionare [Ⓢ LOCK]. Selezionare il modo VFO azionando una o due volte il tasto [ⓑ V/M].
Non può essere avviata la ricerca	Apparato predisposto su frequenza di chiamata. Il controllo prioritario è abilitato Lo SQL della sezione ricevente è aperto	Uscire da tale modo operativo azionando [ⓓ CALL]. Escluderlo tramite [ⓓ PRIO] Ruotare in senso antiorario il controllo [SQL].
Non è possibile l'impostazione oraria nè l'uso del temporizzatore	Il ricevitore aggiunto è operativo	Selezionare la banda radiantistica: [H MAIN].

CARATTERISTICHE DEL RICETRASMETTITORE

GENERALI

Gamme operative:	144-148 MHz; 430-440 MHz (a seconda della versione)
Emissione:	FM
Stabilità in frequenza:	±5 ppm
Temperatura operativa:	da -10°C a +50°C
Incrementi o passi di sintonia:	5, 10, 12.5, 15, 20, 25, 30, 50 kHz nonché 100 kHz ed 1 MHz per dei rapidi QSY.
Memorie:	33 comprese le due dedicate ai limiti di banda ed una alla frequenza di chiamata
Impedenza di antenna:	50Ω
Alimentazione:	da 6 a 16V con neg. a massa
Pacchi batteria compatibili:	BP-81 + BP-85; BP-90
Consumi:	
Trasmissione HI:	1.6A, Low: 0.7A (@13.5V)
Ricezione:	170 mA, 20 mA con il P.S. (@12.5V)
Ricezione con il Rx aggiunto:	250 mA, 40 mA con il P.S.
Dimensioni:	54 x 135 x 36 mm
Peso:	385 g. con il BP-82

TRASMETTITORE

Potenza RF:	5W, 3.5W, 1.5W, 0.5W selezionabili
Deviazione max.:	±5 kHz
Soppressione di prodotti spurii:	-60 dB

RICEVITORE

Configurazione:	a doppia conversione
Sensibilità:	< 0.16 μ V per 12 dB SINAD
Sensibilità dello SQL:	< 0.18 μ V al livello di soglia
Selettività:	> 15 kHz a -6 dB; < 30 kHz a -60 dB
Reiezione a prodotti spurii:	> 60 dB
Livello di uscita audio:	0.18W su 8 Ω

RICEVITORE AGGIUNTO

Gamma operativa:	da 25 a 950 MHz
Demodulazioni:	AM, FM, WFM
Incrementi di sintonia:	simili al ricetrasmittitore
N. memorie:	63 comprese le due dedicate ai limiti di banda ed una alla frequenza di chiamata

Sensibilità

AM:	1.8 μ V per 10 dB S/N
FM:	0.56 μ V per 12 dB SINAD
WFM:	1.8 μ V per 12 dB SINAD
Livello di uscita audio:	0.18W su 8 Ω

ICOM

marcucci S.p.A.

Via F.lli Bronzetti, 37 - Milano
Tel. 7386051