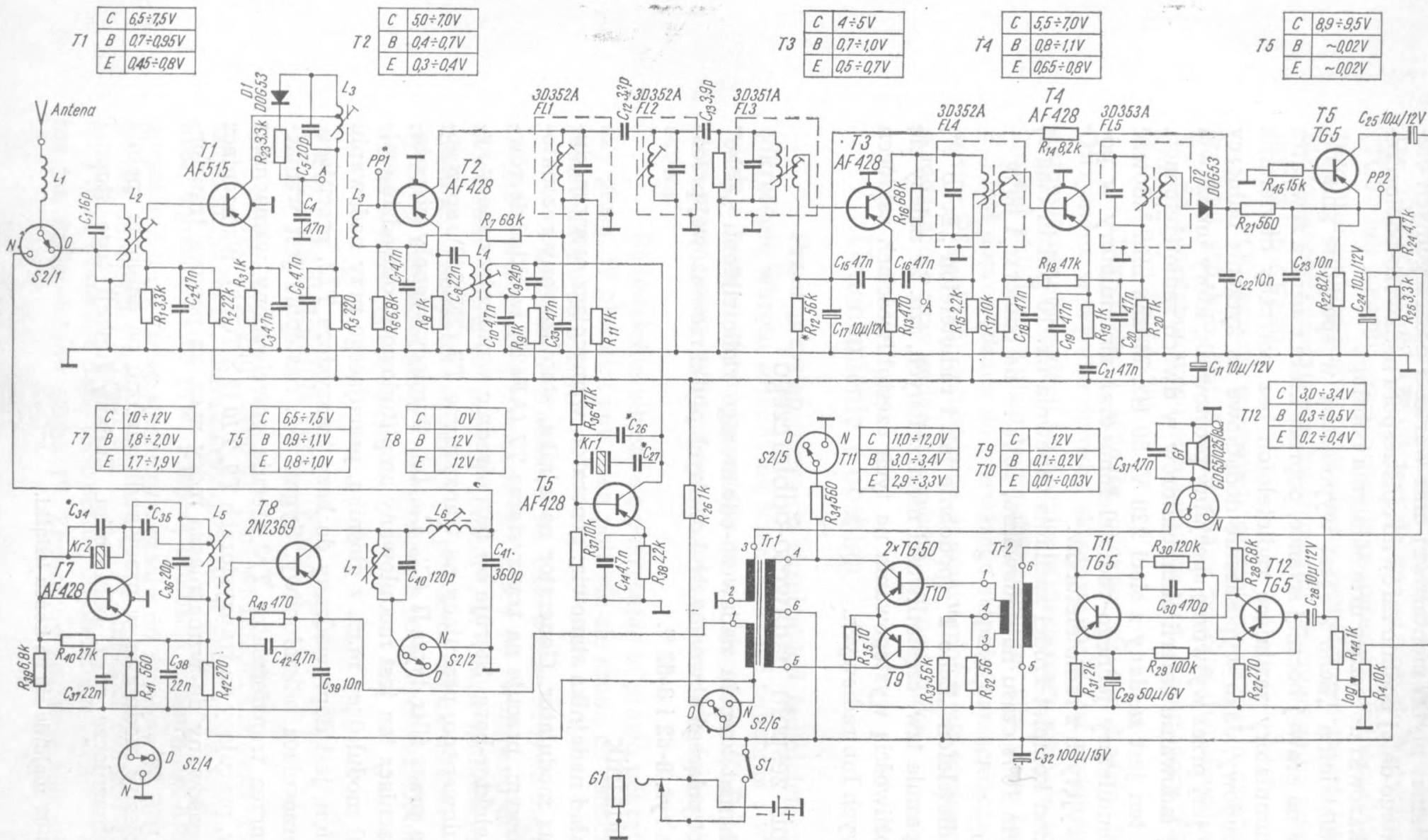
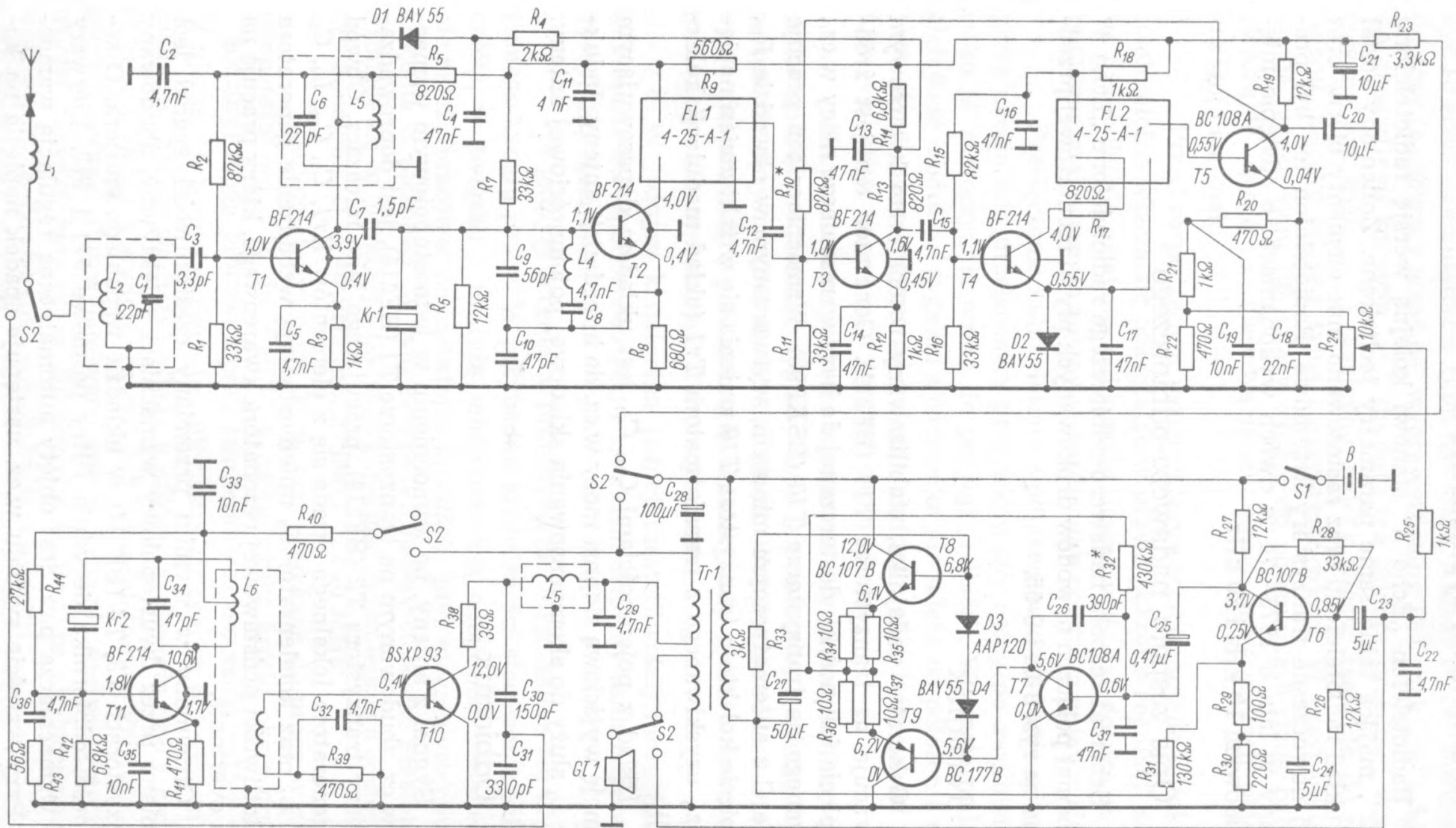


Rys. 8-60. Schemat zespołu nadawczo-odbiorczego radiotelefonu „Echo 1”

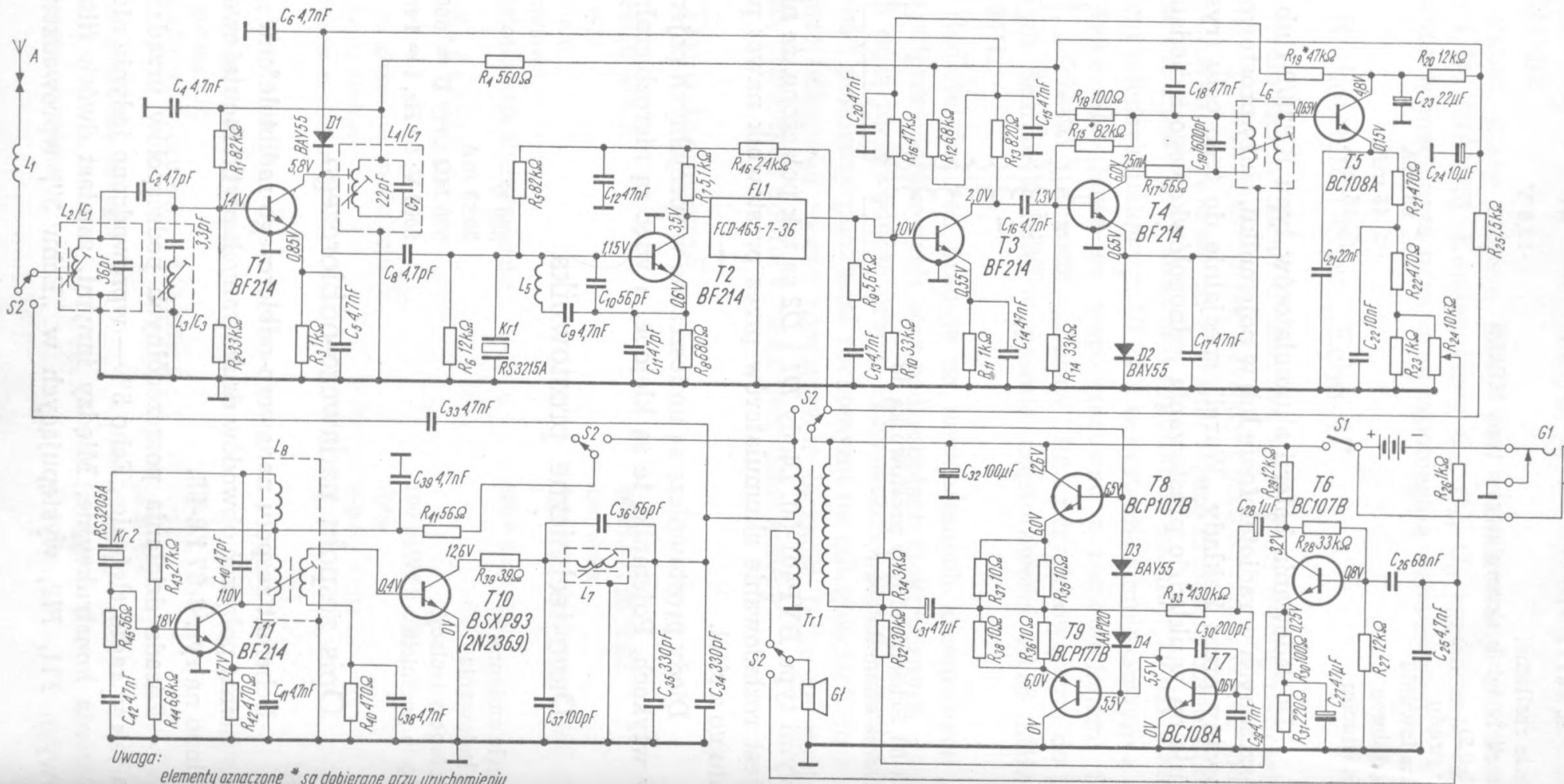


Rys. 8-62. Schemat zespołu nadawczo-odbiorczego radiotelefonu „Echo 2”



Uwaga: Elementy oznaczone „*” odbierane

Schemat zespołu nadawczo-odbiorczego radiotelefonu „Echo 3”



Schemat zespołu nadawczo-odbiorczego radiotelefonu „Echo 4”