

KENWOOD

MANUAL DE INSTRUCCIONES



TRANSCEPTOR TODO MODE HF/ 50 MHz

TS-590S

SOLAMENTE PARA EL MERCADO ESPAÑOL

KENWOOD ELECTRONICS EUROPE B.V. declara, bajo su responsabilidad, que este aparato cumple con lo dispuesto en la Directiva 99/05/CE, del Parlamento Europeo y del Consejo de 9 de marzo de 1999, transpuesta a la legislación española mediante el Real Decreto 1890/2000, de 20 de noviembre.

AVISO

Este equipo cumple con los requisitos esenciales de la Directiva 1999/5/CE.

El uso del símbolo de advertencia ⓘ significa que el equipo está sujeto a restricciones de uso en ciertos países.

Este equipo requiere una licencia y está destinado para utilizarse en los siguientes países.

AT	BE	DK	FI	FR	DE	GR	IS
IE	IT	LI	LU	NL	NO	PT	ES
SE	CH	GB	CY	CZ	EE	HU	LV
LT	MT	PL	SK	SI	BG	RO	

ISO3166

Kenwood Corporation

© B62-2245-10 (E)
09 08 07 06 05 04 03 02 01

CE 0682 ⓘ

MUCHAS GRACIAS

Gracias por elegir este transceptor **Kenwood** TS-590S. Ha sido desarrollado por un equipo de ingenieros decididos a continuar la tradición de excelencia e innovación de los transceptores **Kenwood**.

Este transceptor cuenta con una unidad de Procesamiento de Señales Digitales (DSP por sus siglas en inglés) para procesar señales IF y AF. Al aprovechar al máximo la tecnología DSP, el transceptor TS-590S ofrece una mayor capacidad de reducción de interferencias y mejora la calidad de audio. Notará la diferencia al combatir la interferencia (QRM) y la estática (QRN). A medida que aprenda a usar este transceptor, también encontrará que **Kenwood** se ha consagrado a la facilidad de utilización. Por ejemplo, cada vez que cambie el N° de Menú en el modo de Menú, verá desplazarse mensajes por la pantalla que explican lo que se está seleccionando.

A pesar de su facilidad de uso, este transceptor es técnicamente sofisticado y algunas de las funciones podrían ser nuevas para Ud. Considere este manual como una clase particular de parte de los diseñadores. Permita que este manual le guíe ahora, durante el proceso de aprendizaje, y que le sirva de referencia en los años venideros.

CARACTERÍSTICAS

- Operación de todos los modos en la banda de radioaficionados de HF a 50 MHz
- Filtro de techo de banda estrecha (roofing filter) de 500 Hz/ 2,7 kHz
- Las propiedades C/N por DDS avanzadas reducen en gran medida el ruido de las señales no próximas
- IF DSP mediante la adopción de DSP de coma flotante a 32 bits
- Supresor digital de ruidos
- Conexión a PC mediante puerto USB (Tipo B)
- Salida de excitación y conector de antena RX
- Teclas de banda directas
- Sintonizador de Antena incorporado para la banda HF/ 50 MHz
- Potencia de salida de 100 W para SSB, CW, FSK, FM y potencia de salida de 25 W para AM.

ANTES DE COMENZAR

La normativa de radioaficionados varía según el país. Consulte los requisitos y normativa locales para radioaficionados antes de utilizar el transceptor.

La potencia de salida en transmisión máxima de operaciones móviles podría variar según el tamaño y tipo de vehículo. La potencia de salida en transmisión máxima normalmente es especificada por el fabricante del automóvil para evitar interferencias con otros aparatos eléctricos en el coche. Consulte al fabricante del vehículo y al proveedor del equipo de radioaficionado sobre los requisitos e instalación.

CÓDIGOS DE MERCADO

Tipo K: América

Tipo E: Europa

El código de mercado aparece en la caja de cartón.

Consulte las especificaciones {página 81} acerca de las frecuencias operativas disponibles.

Información acerca de la eliminación de equipos eléctricos, electrónicos y baterías al final de la vida útil (aplicable a los países de la Unión Europea que hayan adoptado sistemas independientes de recogida de residuos)



Los productos y las baterías con el símbolo de un contenedor con ruedas tachado no podrán ser desechados como residuos domésticos.



Los equipos eléctricos, electrónicos y baterías al final de la vida útil, deberán ser reciclados en instalaciones que puedan dar el tratamiento adecuado a estos productos y a sus subproductos residuales correspondientes.



Póngase en contacto con su administración local para obtener información sobre el punto de recogida más cercano.

Un tratamiento correcto del reciclaje y la eliminación de residuos ayuda a conservar los recursos y evita al mismo tiempo efectos perjudiciales en la salud y el medio ambiente.

CONVENCIONES DE REDACCIÓN EMPLEADAS

A fin de simplificar las instrucciones y evitar repeticiones innecesarias, se han seguido las convenciones de redacción que se describen a continuación.

Instrucción	Qué hacer
Pulse [KEY] .	Pulse y suelte la TECLA.
Pulse [KEY] del micrófono.	Pulse y suelte la TECLA del micrófono.
Pulse prolongadamente [KEY] .	Pulse prolongadamente la TECLA durante un momento y luego, suéltela.
Pulse prolongadamente [KEY] .	Pulse prolongadamente la TECLA hasta que se le indique que la suelte.
Pulse [KEY] + [⏻] .	Con el transceptor apagado, pulse prolongadamente la TECLA y, a continuación, encienda el transceptor pulsando [⏻] .

ACCESORIOS SUMINISTRADOS

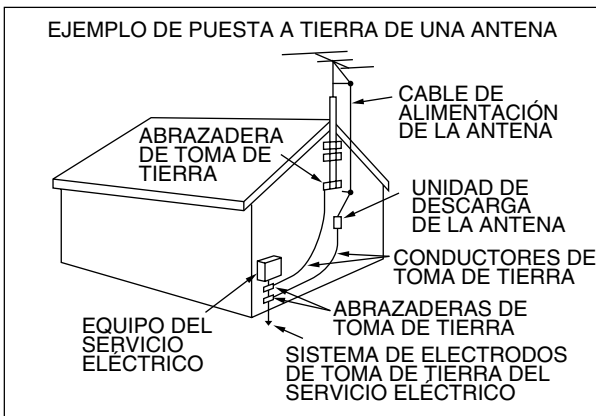
Una vez desembalado el transceptor con cuidado, identifique los artículos que aparecen en la tabla siguiente. Recomendamos que guarde la caja y el material de embalaje en caso de que necesite volver a embalar el transceptor en el futuro.

Accesorio	Observación	Cantidad	
		Tipo K	Tipo E
Micrófono		1	1
Cable de alimentación CC		1	1
Filtro de línea (con banda de sujeción)		–	1
Fusible	25 A; para cable de alimentación CC	1	1
Fusible	4 A; para el sintonizador de antena externo	1	1
Conector DIN	7 pines	1	1
Conector DIN	13 pines	1	1
Juego de tornillos	Para el soporte	1	1
Separador de plástico	Para el soporte	4	4
Manual de instrucciones	Inglés	1	1
	Francés	1	1
	Español	–	1
	Alemán	–	1
	Italiano	–	1
Manual de instrucciones	Neerlandés	–	1
Diagrama esquemático		2	–
Tarjeta de Garantía		1	1

PRECAUCIONES

Rogamos observar las siguientes precauciones para evitar incendios, lesiones personales y daños al transceptor:

- Conecte el transceptor solamente a una fuente de alimentación descrita en este manual o como esté marcado en el transceptor.
- Haga la instalación eléctrica con su seguridad en mente. Asegúrese de que nadie pueda pisar los cables y que estos puedan quedar aprisionados por objetos próximos. Preste atención especial a las inmediaciones de los enchufes y regletas de enchufes de CA, y a los puntos de entrada al transceptor.
- Procure que no caigan objetos o líquidos en interior del transceptor a través de las aberturas de la carcasa. Los objetos metálicos tales como horquillas y agujas, al penetrar en el transceptor podrían hacer contacto y provocar descargas eléctricas graves. Nunca permita que los niños inserten objetos en el transceptor.
- No intente desafiar los métodos utilizados para la puesta a tierra y la polarización eléctrica del transceptor, especialmente en lo que referente al cable de entrada.
- Ponga a tierra adecuadamente todas las antenas del transceptor usando métodos aprobados. La conexión a tierra ayuda a proteger contra las descargas eléctricas originadas por los rayos. También reduce la posibilidad de acumulación de electricidad estática.



- La distancia mínima recomendada entre las antenas de exteriores y las líneas eléctricas es una vez y media la altura de la estructura que soporte la antena. Esta distancia permite un espacio suficiente como para evitar las líneas eléctricas en caso de que la estructura falle por algún motivo.
- Sitúe el transceptor de manera que no interfiera con su propia ventilación. No coloque libros u otros equipos sobre el transceptor de forma que puedan impedir la libre circulación del aire. Deje un mínimo de 10 cm (4 pulgadas) entre la parte posterior del transceptor y la pared o estante de la mesa de trabajo.
- No utilice el transceptor cerca del agua o fuentes de humedad. Evite, por ejemplo, utilizarlo cerca de una bañera, lavabo, piscina, o en un sótano o ático húmedo.
- La presencia de un olor inusual o de humo generalmente indica problemas. Apague el transceptor inmediatamente y desconecte el cable eléctrico. Póngase en contacto con el servicio técnico de **Kenwood** o con su representante de ventas.

- Sitúe el transceptor lejos de fuentes de calor tales como radiadores, estufas, amplificadores u otros aparatos que produzcan cantidades sustanciales de calor.
- No utilice disolventes volátiles tales como alcohol, disolventes de pintura, gasolina o bencina para limpiar la caja del transceptor. Use únicamente un paño limpio con agua tibia o un detergente suave.
- Desconecte el cable de entrada eléctrica de la fuente de alimentación cuando no se vaya a utilizar el transceptor durante un período prolongado de tiempo.
- Abra la carcasa del transceptor solamente para instalar accesorios como se describe en este manual o en manuales complementarios. Siga atentamente las instrucciones facilitadas para evitar descargas eléctricas. Si no está familiarizado con este tipo de trabajo, recurra a la ayuda de una persona con experiencia, o encárguele el trabajo a un técnico profesional.
- Contrate los servicios de personal calificado en los siguientes casos:
 - a) La fuente de alimentación o el enchufe están dañados.
 - b) Han caído objetos o se ha derramado líquido dentro del transceptor.
 - c) El transceptor ha estado expuesto a la lluvia.
 - d) El transceptor está funcionando de forma anómala o su rendimiento se ha degradado considerablemente.
 - e) El transceptor se cayó o la carcasa se dañó.
- No intente realizar ningún tipo ajuste o de configurar el menú mientras conduce.
- No utilice auriculares mientras conduce.
- Instale el transceptor en un lugar práctico y seguro dentro del vehículo, para evitar ponerse en peligro al conducir. Consulte al distribuidor del vehículo sobre la instalación del transceptor para garantizar la seguridad.
- Las antenas móviles de HF/ 50 MHz son más grandes y pesadas que las antenas de VHF/ UHF. Por lo tanto, utilice un soporte rígido fuerte para instalar la antena móvil de HF/ 50 MHz de forma firme y segura.

CONTENIDO

MUCHAS GRACIAS.....	i
CARACTERÍSTICAS.....	i
AVISO AL USUARIO.....	i
ANTES DE COMENZAR.....	i
CÓDIGOS DE MERCADO.....	i
CONVENCIONES DE REDACCIÓN EMPLEADAS.....	ii
ACCESORIOS SUMINISTRADOS.....	ii
PRECAUCIONES.....	iii
CONTENIDO.....	iv

CAPÍTULO 1 INSTALACIÓN

CONEXIÓN DE LA ANTENA.....	1
CONEXIÓN A TIERRA.....	1
PROTECCIÓN CONTRA LOS RAYOS.....	1
CONEXIÓN DE LA FUENTE DE ALIMENTACIÓN DE CC.....	1
USO DEL ASA.....	2
SUSTITUCIÓN DE LOS FUSIBLE.....	2
CONEXIÓN DE ACCESORIOS.....	2
PANEL FRONTAL.....	2
Auriculares (PHONES).....	2
Micrófono (MIC).....	2
PANEL TRASERO.....	2
Altavoz externo (EXT.SP).....	2
Manipuladores para CW (PADDLE y KEY)....	2

CAPÍTULO 2 DISPOSICIÓN FÍSICA

PANEL FRONTAL.....	4
PANTALLA LCD.....	7
PANEL TRASERO.....	9
MICRÓFONO.....	9

CAPÍTULO 3 CONCEPTOS BÁSICOS DEL FUNCIONAMIENTO

ENCENDIDO Y APAGADO.....	10
AJUSTE DEL VOLUMEN.....	10
GANANCIA DE AF (FRECUENCIA DE AUDIO).....	10
GANANCIA DE RF (FRECUENCIA DE AUDIO).....	10
SELECCIÓN DE VFO A O VFO B.....	10
SELECCIÓN DE UNA BANDA.....	11
SELECCIÓN DE UN MODO.....	11
AJUSTE DEL SILENCIADOR.....	12
SINTONIZACIÓN DE UNA FRECUENCIA.....	12
MEDIDOR MULTIFUNCIÓN.....	12
TRANSMISIÓN.....	13
SELECCIÓN DE UNA POTENCIA DE TRANSMISIÓN.....	13
GANANCIA DEL MICRÓFONO.....	13

CAPÍTULO 4 CONFIGURACIÓN DEL MENÚ

¿QUÉ ES UN MENÚ?.....	14
MENÚ A/ MENÚ B.....	14
ACCESO AL MENÚ.....	14
MENÚ RÁPIDO.....	14
PROGRAMACIÓN DEL MENÚ RÁPIDO.....	14
USO DEL MENÚ RÁPIDO.....	14
CONFIGURACIÓN DEL MENÚ.....	15
ENTRADA DE CARACTERES.....	20

CAPÍTULO 5 COMUNICACIONES BÁSICAS

TRANSMISIÓN SSB.....	21
TRANSMISIÓN EN FM.....	21
TRANSMISIÓN EN AM.....	22

ANCHO DE BANDA ESTRECHO EN FM.....	22
TRANSMISIÓN CW.....	22
ANULACIÓN DE BATIDO AUTOMÁTICA.....	23
FRECUENCIA DE EFECTO LOCAL TX/ TONALIDAD RX.....	23
NIVEL DE PORTADORA.....	23
MENSAJE INICIAL.....	23

CAPÍTULO 6 COMUNICACIONES MEJORADAS

FUNCIONAMIENTO EN FRECUENCIA DIVIDIDA ...	24
TF-SET (ESTABLECIMIENTO DE FRECUENCIA DE TRANSMISIÓN).....	24
FUNCIONAMIENTO DEL REPETIDOR FM.....	25
TRANSMISIÓN DE UN TONO.....	25
Activación de la función Tono.....	26
Selección de una frecuencia de tono.....	26
EXPLORACIÓN DE ID DE FRECUENCIA DE TONO.....	26
FUNCIONAMIENTO CTSS EN FM.....	26
EXPLORACIÓN DEL ID DE FRECUENCIA CTCSS.....	27
TONO CRUZADO.....	27

CAPÍTULO 7 AYUDAS A LA COMUNICACIÓN

RECEPCIÓN.....	28
SELECCIÓN DE UNA FRECUENCIA.....	28
Entrada directa de frecuencias.....	28
Histórico de entradas de frecuencia.....	28
Uso de la tecla MHz.....	28
QSY rápido.....	28
Sintonización fina.....	29
Índice de ajuste del mando Sintonizador.....	29
Ecuación de Frecuencias VFO (A=B).....	29
RIT (SINTONIZACIÓN INCREMENTAL DE RECEPCIÓN).....	29
AGC (CONTROL DE GANANCIA AUTOMÁTICO).....	29
Ajuste de la constante de tiempo AGC.....	29
TRANSMISIÓN.....	30
VOX (TRANSMISIÓN ACTIVADA POR VOZ).....	30
Volumen de entrada del micrófono.....	30
Tiempo de retardo.....	30
Ajuste Anti-VOX.....	30
VOX de datos.....	30
Tiempo de retardo de VOX de datos.....	31
Ganancia VOX vía USB/ACC2.....	31
PROCESADOR DE VOZ.....	31
Efecto del Procesador de voz.....	31
XIT (SINTONIZACIÓN INCREMENTAL DE TRANSMISIÓN).....	31
PERSONALIZACIÓN DE LAS CARACTERÍSTICAS DE LAS SEÑALES DE TRANSMISIÓN.....	32
Ancho de banda del filtro de TX (SSB/ AM)....	32
Ancho de banda del filtro de (LSB-DATA/ USB-DATA).....	32
Ecuación de TX (SSB/ FM/ AM).....	32
INHIBICIÓN DE TRANSMISIÓN.....	32
BLOQUEO EN OCUPADO.....	32
CAMBIO DE FRECUENCIA DURANTE LA TRANSMISIÓN.....	32
INTERRUPCIÓN CW.....	33
USO DE LA INTERRUPCIÓN PARCIAL Y LA INTERRUPCIÓN TOTAL.....	33

MANIPULADOR ELECTRÓNICO (KEYER)..... 33
 MODO DE MANIPULADOR ELECTRÓNICO (KEYER)..... 33
 CAMBIO DE VELOCIDAD DE MANIPULACIÓN 33
 Invalidación de la operación de interrupción.. 33
 TIEMPO DE SUBIDA DE CW 34
 PONDERACIÓN AUTOMÁTICA 34
 Coeficiente de ponderación inversa de manipulación 34
 FUNCIÓN DE MANIPULADOR BUG 34
 MEMORIA DE MENSAJES CW 34
 Almacenamiento de mensajes CW 34
 Revisión de mensajes CW sin transmitir..... 35
 Transmisión de Mensajes CW..... 35
 Cambio del tiempo de intervalo entre mensajes 35
 Modificación del volumen del efecto Local CW (Sidetone)..... 35
 Inserción de manipulación..... 35
 CORRECCIÓN DE FRECUENCIA PARA CW 35
 TX CW AUTOMÁTICA EN MODO SSB 36
 MODO DE PALETA DE LAS TECLAS [UP]/ [DWN] DEL MICRÓFONO..... 36
 INTERCAMBIO DE LAS POSICIONES DE LOS PUNTOS Y RAYAS EN LA PALETA..... 36

CAPÍTULO 8 COMUNICACIONES DE DATOS

RADIOTELETIPO (RTTY) 37
 MANIPULACIÓN POR DESPLAZAMIENTO DE FASE A 31 BAUDIOS (PSK31) 37

CAPÍTULO 9 RECHAZO DE INTERFERENCIA

FILTROS DSP 38
 MODIFICACIÓN DEL ANCHO DE BANDA DEL FILTRO DSP..... 38
 Modo SSB/ FM/ AM..... 38
 Modo CW/ FSK 38
 El modo Datos..... 38
 Filtro IF A y B..... 38
 FILTRO DE MUESCA AUTOMÁTICA (SSB)..... 39
 Velocidad de seguimiento de muesca automática..... 39
 FILTRO DE MUESCA MANUAL (SSB/ CW/ FSK)..... 39
 Ancho de banda del filtro de muesca 39
 CANCELACIÓN DE BATIDO (SSB/ AM)..... 39
 REDUCCIÓN DE RUIDO (TODOS LOS MODOS)..... 39
 Establecimiento del ajuste de nivel NR1 40
 Establecimiento de la Constante de tiempo NR2 40
 SUPRESOR DE RUIDOS 40
 PREAMPLIFICADOR 40
 ATENUADOR 40
 CW INVERSO (RECEPCIÓN)..... 40

CAPÍTULO 10 FUNCIONES DE MEMORIA

CANALES DE MEMORIA..... 41
 ALMACENAMIENTO DE DATOS EN LA MEMORIA 41
 Canales Simplex 41
 Canales de frecuencia dividida 41

RECUPERACIÓN Y DESPLAZAMIENTO DE MEMORIA 42
 Recuperación de memoria 42
 Desplazamiento de memoria 42
 Cambios de frecuencia temporales..... 42
 TRANSFERENCIA DE MEMORIA 42
 Memoria ➔ Transferencia VFO 42
 Canal ➔ Canal Transferencia 42
 ALMACENAMIENTO DE RANGOS DE FRECUENCIAS..... 43
 Confirmación de las frecuencias inicial/ final 44
 VFO programable..... 44
 BLOQUEO DE CANAL DE MEMORIA 44
 BORRADO DE CANALES DE MEMORIA 44
 NOMBRE DE CANAL DE MEMORIA 44
 MEMORIA RÁPIDA 44
 NÚMERO DE CANALES DE MEMORIA RÁPIDA 45
 ALMACENAMIENTO EN LA MEMORIA RÁPIDA 45
 RECUPERACIÓN DE CANALES DE MEMORIA RÁPIDA..... 45
 CAMBIOS DE FRECUENCIA TEMPORALES..... 45
 TRANSFERENCIA MEMORIA RÁPIDA ➔ VFO..... 45
 BORRADO DE CANALES DE MEMORIA RÁPIDA 45

CAPÍTULO 11 EXPLORACIÓN

EXPLORACIÓN NORMAL 46
 EXPLORACIÓN DE VFO 46
 EXPLORACIÓN DE PROGRAMAS 46
 EXPLORACIÓN DE PROGRAMAS PARCIALMENTE RALENTIZADA 47
 PAUSA DE EXPLORACIÓN..... 48
 EXPLORACIÓN DE LA MEMORIA 48
 REANUDACIÓN DE LA EXPLORACIÓN..... 48
 EXPLORACIÓN DE TODOS LOS CANALES 48
 EXPLORACIÓN DE GRUPOS 49
 Grupo de memoria 49
 Selección de grupos de exploración 49
 Ejecución de la Exploración de grupos 49
 EXPLORACIÓN DE LA MEMORIA RÁPIDA..... 49

CAPÍTULO 12 CONVENIENCIAS PARA EL OPERADOR

ANTENAS 50
 ANT 1/ ANT 2 50
 RX ANT 50
 DRV 50
 APO (Apagado automático) 50
 SINTONIDADOR DE ANTENA AUTOMÁTICO 50
 PREAJUSTE 51
 MODO AUTOMÁTICO..... 51
 FUNCIÓN DE PITIDO 52
 PANTALLA 53
 BRILLO..... 53
 BACKLIGHT COLOR 53
 TIEMPO DE RESPUESTA DE LA DOBLE FUNCIÓN DE LAS TECLAS DEL PANEL 53
 CONTROLES DEL AMPLIFICADOR LINEAL..... 53
 FUNCIONES DE BLOQUEO..... 53
 FUNCIÓN DE BLOQUEO DE FRECUENCIA 53

CONTENIDO

TECLAS DE FUNCIÓN PROGRAMABLES	54	CONECTOR REMOTE.....	66
PANEL FRONTAL DEL TRANSCCEPTOR.....	54	CONECTOR EXT.AT	66
TECLAS DEL MICRÓFONO	54	CONECTOR MIC	66
ECUALIZADOR RX DSP.....	55	ORDENADOR	67
ECUALIZACIÓN DE AUDIO RECIBIDO	55	TRANSCCEPTOR COMPATIBLE	67
MONITOR DE RX.....	55	OPERACIÓN RTTY.....	68
TEMPORIZADOR DE TIEMPO LÍMITE	55	AMPLIFICADOR LINEAL HF/ 50 MHz.....	68
TRANSVERSOR	55	SINTONIDADOR DE ANTENA.....	69
PANTALLA DE FRECUENCIAS	55	TNC Y MCP	69
POTENCIA DE SALIDA EN TRANSMISIÓN.....	56	SINTONIZACIÓN DE GRUPOS DE	
MONITOR DE TX	56	PAQUETES DX	70
POTENCIA DE TX.....	56	REPETIDOR DE BANDA CRUZADA	70
TX TUNE	56		
TRANSFERENCIA RÁPIDA DE DATOS	56	CAPÍTULO 14 INSTALACIÓN DE ACCESORIOS OPCIONALES	
PREPARACIÓN.....	56	RETIRADA DE LA CARCASA INFERIOR	71
Equipo necesario	56	UNIDAD DE GUÍA Y ALMACENAMIENTO	
Conexiones	56	DE VOZ VGS-1	71
UTILIZACIÓN DE LA TRANSFERENCIA		SO-3 TCXO	72
RÁPIDA	57	CALIBRACIÓN DE LA FRECUENCIA DE	
Transferencia de datos	57	REFERENCIA	72
Recepción de datos.....	57	SOPORTE MÓVIL MB-430	73
CONTROL POR ORDENADOR.....	57	PRECAUCIONES.....	73
PREPARACIÓN.....	57		
Equipo necesario	57	CAPÍTULO 15 LOCALIZACIÓN Y SOLUCIÓN DE PROBLEMAS	
Conexiones	57	INFORMACIÓN GENERAL.....	74
PARÁMETROS DE COMUNICACIÓN	57	SERVICIO	74
AJUSTES DE AUDIO EXTERNO.....	58	NOTA DE SERVICIO	74
Selección de una línea de transmisión		LIMPIEZA.....	74
de datos.....	58	LOCALIZACIÓN Y SOLUCIÓN DE	
Ajustes de nivel de audio	58	PROBLEMAS	75
CAMBIO DE LA SEÑAL DEL		REINICIO DEL MICROPROCESADOR.....	78
TERMINAL DE COM.....	58	CONFIGURACIÓN INICIAL	78
CONTROL DEL TS-590S DESDE UN PC	58	REINICIO DE VFO	78
CONTROL REMOTO DEL TS-590S EN RED	58	REINICIO COMPLETO	78
UNIDAD DE GUÍA Y ALMACENAMIENTO DE		AVISOS SOBRE EL USO.....	79
VOZ OPCIONAL VGS-1	58	FUENTE DE ALIMENTACIÓN DE CC	79
GRABACIÓN DE MENSAJES.....	59	VENTILADOR INTERNO	79
REPRODUCCIÓN DE MENSAJE	59	BATIDOS INTERNOS	79
Revisión de mensajes	59	AGC.....	79
Envío de mensajes.....	59	OPERACIÓN EN LA BANDA DE 60 m	
Borrado de un mensaje grabado.....	59	(SÓLO TIPO K/ EE.UU.).....	79
Ajuste del tiempo de intervalo entre		CAPÍTULO 16 ACCESORIOS OPCIONALES	
mensajes.....	59	ACCESORIOS OPCIONALES	80
Ajuste del volumen de reproducción de			
mensajes.....	60	CAPÍTULO 17 ESPECIFICACIONES	
GRABACIÓN CONSTANTE	60	ESPECIFICACIONES	81
GUÍA DE VOZ.....	60		
Volumen de anuncio de la guía de voz	62		
Velocidad de anuncio de la guía de voz	62		
Idioma de anuncio de la guía de voz	62		
LLAMADA DE EMERGENCIA (SÓLO TIPO K)....	62		
REPETIDOR DE BANDA CRUZADA	62		
FUNCIONAMIENTO.....	63		
SINTONIZACIÓN DE GRUPOS DE			
PAQUETES DX	63		
SKY COMMAND SYSTEM II.....	64		
DIAGRAMA DEL SKY COMMAND SYSTEM II... 64			
PREPARATIVOS	64		
CAPÍTULO 13 CONEXIÓN DE EQUIPOS PERIFÉRICOS			
DESCRIPCIÓN DE LOS TERMINALES	65		
CONECTOR COM.....	65		
CONECTOR ACC2	65		

CONEXIÓN DE LA ANTENA

Un sistema de antena incluye una antena, una línea de alimentación, y masa (tierra). El transceptor puede dar excelentes resultados si el sistema de antena y su instalación se hacen cuidadosamente. Use una antena de 50 Ω de buena calidad correctamente ajustada, un cable coaxial de alta calidad de 50 Ω y conectores de primera calidad. Todas las conexiones deben quedar bien hechas y ajustadas.

Una vez realizadas las conexiones, adapte la impedancia del cable coaxial y de la antena de manera que la SWR sea de 1,5:1 o menos. Una SWR alta causará que la potencia de transmisión baje y podría llevar a una interferencia de frecuencias de radio en productos de consumo tales como receptores estéreo y televisores. Podría provocar interferencia incluso con el propio transceptor. Los informes de que su señal está distorsionada podrían indicar que su sistema de antena no está radiando eficazmente la potencia del transceptor.

Conecte su línea principal de alimentación de antena HF/ 50 MHz a ANT 1 en la parte posterior del transceptor. Si se utilizan 2 antenas HF/ 50 MHz, conecte la antena secundaria a ANT 2. Consulte la página 9 para conocer la ubicación de los conectores de antena.

La banda LF sólo tiene salida a través del termina DRV.

Notas:

- ◆ La transmisión sin una antena conectada u otra carga adaptada podría dañar el transceptor. Siempre conecte la antena al transceptor antes de transmitir.
- ◆ Todas las estaciones fijas deberían estar equipadas con un pararrayos para reducir el riesgo de incendio, electrocución, y daños al transceptor.
- ◆ El circuito de protección del transceptor se activará cuando la SWR sea superior a 1,5:1; sin embargo, no confíe en esta protección para compensar el mal funcionamiento del sistema de antena.

CONEXIÓN A TIERRA

Como mínimo, se requiere una buena toma a tierra de CC para evitar riesgos tales como las descargas eléctricas. Para resultados superiores en las comunicaciones, se requiere una buena toma a tierra RF, contra las cuales pueda actuar el sistema de antena. Estas dos condiciones pueden satisfacerse proporcionando una buena toma a tierra a su emisora. Entierre una o varias varillas de conexión a tierra o una placa grande de cobre bajo tierra, y conéctela a la terminal GND del transceptor. Use alambre de calibre grueso o una tira de cobre, lo más corta posible, para esta conexión. No emplee la tubería del gas, un conducto eléctrico o una tubería de agua de plástico como toma de tierra.

PROTECCIÓN CONTRA LOS RAYOS

Aún en las zonas en que las tormentas eléctricas son poco habituales, generalmente hay tormentas todos los años. Considere seriamente cómo proteger su equipo y hogar de los rayos. Por ejemplo, haga terminar las líneas de transmisión del sistema de antena en un panel de entrada que instale fuera de la casa. Conecte este panel de entrada a una toma de tierra exterior idónea, y luego conecte las líneas de alimentación apropiadas entre el panel de entrada y el transceptor. Cuando se produzca una tormenta eléctrica, desconecte las líneas de alimentación del transceptor para asegurar una mayor protección.

CONEXIÓN DE LA FUENTE DE ALIMENTACIÓN DE CC

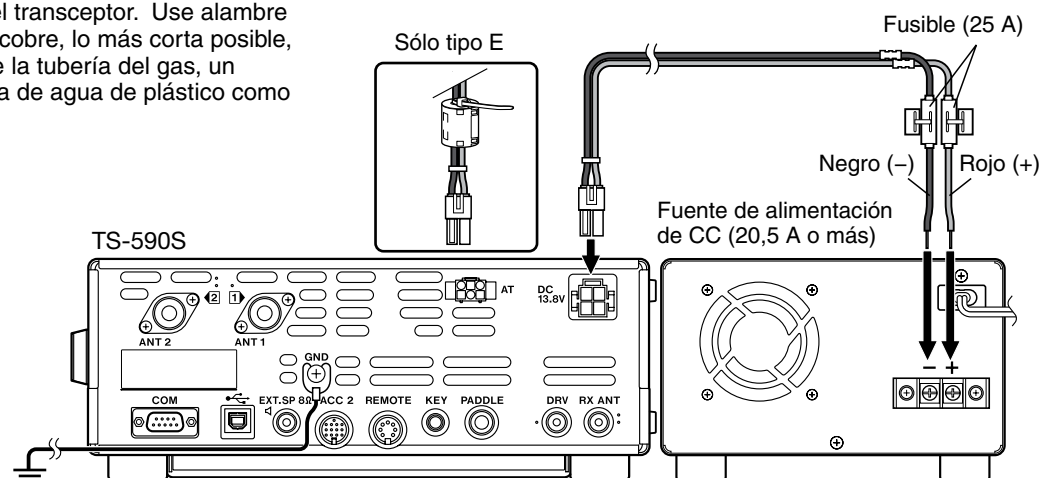
Para usar este transceptor se necesita una fuente de alimentación de CC de 13,8 V independiente que debe adquirirse por separado. No conecte el transceptor directamente a una toma de corriente CA. Utilice el cable de alimentación CC suministrado para conectar el transceptor a una fuente de alimentación regulada. No sustituya el cable por otro de menor calibre. La capacidad eléctrica de la fuente de alimentación deberá ser de 20,5 A o mayor.

Conecte el cable de alimentación CC a la fuente de alimentación CC regulada; el cable rojo al terminal positivo y el negro, al negativo. A continuación, conecte el cable de alimentación CC al conector de alimentación CC del transceptor.

- Presione los conectores con firmeza hasta que la pestaña de bloqueo encaje con un chasquido.
- Coloque el filtro de línea al cable de CC como se ilustra a continuación (sólo tipo E).

Notas:

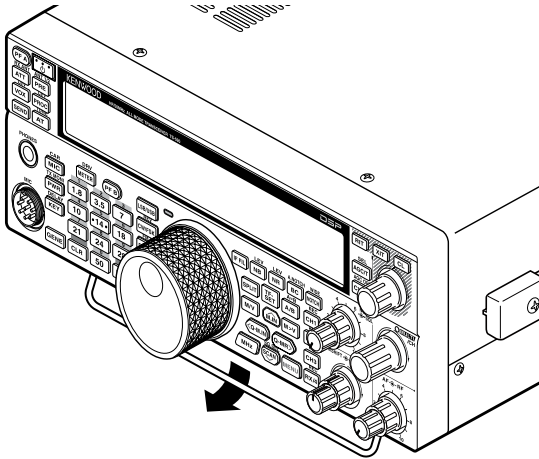
- ◆ Antes de conectar la fuente de alimentación de CC al transceptor, asegúrese de apagar la fuente de alimentación y el transceptor.
- ◆ No enchufe la fuente de alimentación de CC a una toma de corriente CA hasta que se hayan hecho todas las conexiones.



1 INSTALACIÓN

USO DEL ASA

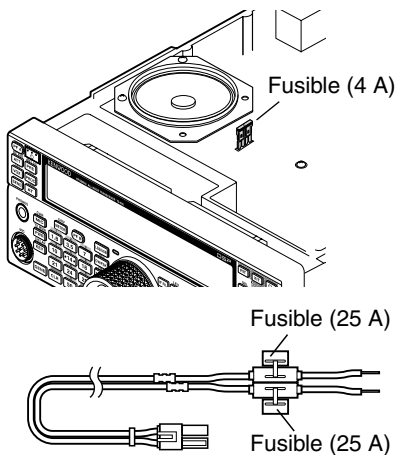
Este transceptor está dotado de un asa para permitirle orientar el aparato. Este asa está situada en la parte inferior del transceptor. Tire del asa hasta el tope como se indica.



SUSTITUCIÓN DE LOS FUSIBLE

Se utilizan los siguientes fusibles en el transceptor TS-590S. Si un fusible se funde, determine la causa y corrija el problema. Una vez resuelto el problema (y no antes), sustituya el fusible fundido por uno nuevo de la gama indicada. Si los fusibles recién instalados siguen fundiéndose, desenchufe el aparato y póngase en contacto con un centro de servicio **Kenwood** o con su proveedor.

Ubicación del fusible	Corriente del fusible
Transceptor TS-590S	4 A (para el sintonizador de antena externo)
Cable de alimentación CC suministrado	25 A



CONEXIÓN DE ACCESORIOS

PANEL FRONTAL

■ Auriculares (PHONES)

Conecte auriculares mono o estéreo con una impedancia de 4 a 32 Ω . Este jack acepta una clavija de 6,3 mm (1/4") de diámetro, de 2 conductores (mono) o de 3 conductores (estéreo). Después de conectar los auriculares, no se oirá ningún sonido a través del micrófono/ altavoz interno (MIC) (o externo opcional).

■ Micrófono (MIC)

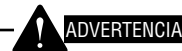
Conecte un micrófono con una impedancia de 250 a 600 Ω . Inserte el conector completamente y, a continuación, enrosque el anillo de sujeción hacia la derecha hasta que quede asegurado. Los micrófonos compatibles son: MC-43S, MC-47, MC-52DM, MC-60A, MC-80, MC-85 y MC-90.

Nota: No utilice los micrófonos MC-44, MC-44DM, MC-45, MC-45E, MC-45DM, MC-45DME o MC-53DM.

PANEL TRASERO

■ Altavoz externo (EXT.SP)

En el panel trasero del transceptor hay un jack para un altavoz externo. Si se conecta un altavoz externo al jack EXP.SP, el altavoz interno del transceptor se silenciará. Use únicamente altavoces externos con una impedancia de 4 a 8 Ω (8 Ω nominal). Este jack sólo acepta clavijas de 3,5 mm (1/8") de diámetro, de 2 conductores (mono).



ADVERTENCIA

No conecte auriculares a este jack. La elevada salida de audio de este jack podría dañarle los oídos.

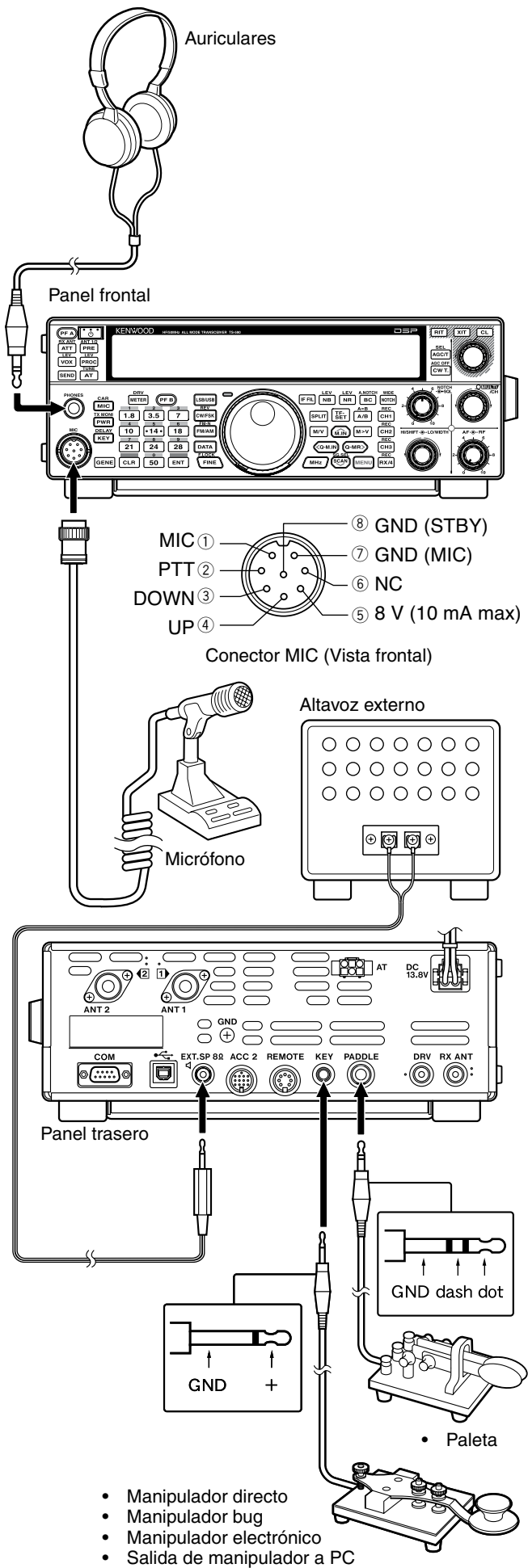
■ Manipuladores para CW (PADDLE y KEY)

Para operaciones en CW utilizando el manipulador electrónico interno (keyer), conecte un manipulador de paleta en el jack PADDLE.

Para operaciones en CW sin utilizar el manipulador electrónico interno, conecte un manipulador directo, un manipulador semiautomático (bug), un manipulador electrónico (keyer) o la emisión en CW manipulada de un Procesador de Comunicaciones Multimodo (MCP) al jack KEY.

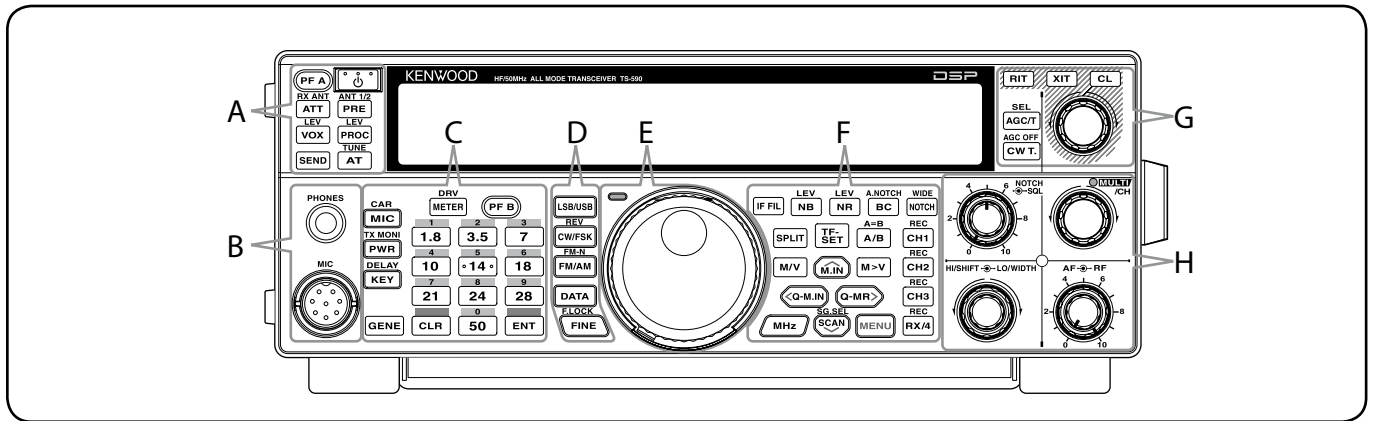
Los jacks PADDLE y KEY aceptan una clavija de 3 conductores, de 6,3 mm (1/4") de diámetro, y una clavija de 2 conductores, de 3,5 mm (1/8") de diámetro, respectivamente. Los manipuladores electrónicos externos o MCP deben tener una salida de manipulación positiva para ser compatibles con este transceptor. Utilice un cable blindado entre el manipulador y el transceptor.

Nota: Debido a la funcionalidad del manipulador electrónico interno, puede que no sea necesario conectar una paleta además de otro tipo de manipulador a menos que se quiera usar un manipulador de CW para PC. Consulte la sección "MANIPULADOR ELECTRÓNICO (KEYER)" (página 33) para familiarizarse con el manipulador interno.



DISPOSICIÓN FÍSICA

PANEL FRONTAL



— A —

[ON/OFF]

Se pulsa prolongadamente para encender y apagar el transceptor {página 10}.

[PF A]

Se puede asignar una función a esta tecla de Función programable {página 54}.

[ATT (RX ANT)]

Se pulsa para activar o desactivar el atenuador del receptor {página 40}. Se pulsa prolongadamente para activar o desactivar el terminal RX-ANT {página 50}.

[PRE (ANT 1/2)]

Se pulsa para activar o desactivar el preamplificador {página 40}. Se pulsa prolongadamente para seleccionar ANT 1 o ANT 2 {página 50}.

[VOX (LEV)]

En modo de voz, se pulsa para activar o desactivar la función VOX (Transmisión activada por voz) {página 30}. En modo CW, se pulsa para activar o desactivar la función de Interrupción {página 32}. Se pulsa prolongadamente para ajustar la ganancia de entrada del micrófono para operaciones de VOX.

[PROC (LEV)]

Se pulsa para activar o desactivar el Procesador de voz {página 31}. Se pulsa prolongadamente para ajustar el nivel de entrada del Procesador de voz.

[SEND]

Se pulsa prolongadamente para activar o desactivar la transmisión.

[AT (TUNE)]

Se pulsa para activar o desactivar el sintonizador de antena interno {página 50}. Se pulsa prolongadamente para comenzar a ajustar el sintonizador automático de antena.

— B —

Jack PHONES

Inserte una clavija de 6,3 mm (1/4") de diámetro, de 2 conductores (mono) o de 3 conductores (estéreo) para conectar unos auriculares {página 2}.

Conector MIC

Conecte un micrófono a este conector {página 2}.

— C —

[METER (DRV)]

Se pulsa para cambiar de tipo de medidor. Se pulsa prolongadamente para activar o desactivar la función de Salida de excitación {página 50}.

[PF B]

Se puede asignar una función a esta tecla de Función programable {página 54}.

[MIC (CAR)]

Se pulsa para ajustar la ganancia del micrófono {página 13}. Con la función Procesador de voz activada se pulsa para ajustar el nivel de salida del Procesador de voz {página 31}. Se pulsa prolongadamente para ajustar el nivel de portadora {página 23}.

[PWR (TX MONI)]

Se pulsa para ajustar la potencia de salida en transmisión {página 13, 55}. Se pulsa prolongadamente para activar o desactivar la función monitor de la señal de transmisión {página 56}.

[KEY (DELAY)]

Se pulsa para ajustar la velocidad del manipulador electrónico interno {página 33}. Se pulsa prolongadamente para ajustar el tiempo de retardo VOX para el modo de voz {página 30}, o el tiempo de Interrupción (Interrupción total/ Interrupción parcial) para el modo CW.

[GENE]

Se pulsa para seleccionar la memoria de la banda de cobertura general {página 11}.

[1.8 (1)]

Se pulsa para seleccionar la memoria de la banda de 1,8 MHz {página 11} o para introducir el número de teclado 1.

[3.5 (2)]

Se pulsa para seleccionar la memoria de la banda de 3,5 MHz {página 11} o para introducir el número de teclado 2.

[7 (3)]

Se pulsa para seleccionar la memoria de la banda de 7 MHz {página 11} o para introducir el número de teclado 3.

[10 (4)]

Se pulsa para seleccionar la memoria de la banda de 10 MHz {página 11} o para introducir el número de teclado 4.

[14 (5)]

Se pulsa para seleccionar la memoria de la banda de 14 MHz {página 11} o para introducir el número de teclado 5.

[18 (6)]

Se pulsa para seleccionar la memoria de la banda de 18 MHz {página 11} o para introducir el número de teclado 6.

21 [21 (7)]

Se pulsa para seleccionar la memoria de la banda de 21 MHz {página 11} o para introducir el número de teclado 7.

24 [24 (8)]

Se pulsa para seleccionar la memoria de la banda de 24 MHz {página 11} o para introducir el número de teclado 8.

28 [28 (9)]

Se pulsa para seleccionar la memoria de la banda de 28 MHz {página 11} o para introducir el número de teclado 9.

50 [50 (0)]

Se pulsa para seleccionar la memoria de la banda de 50 MHz {página 11} o para introducir el número de teclado 0.

CLR [CLR]

Se pulsa para salir de varias funciones, cancelarlas o reiniciarlas. Se pulsa prolongadamente para borrar un canal de la memoria {página 44}.

ENT [ENT]

Se pulsa para introducir la frecuencia deseada utilizando el teclado de 10 teclas {página 28}.

— D —

LSB/USB [LSB/USB]

Se pulsa para seleccionar el modo LSB o USB {página 11}.

REV [CW/FSK (REV)]

Se pulsa para seleccionar el modo CW o FSK {página 11}. Se pulsa prolongadamente para seleccionar una banda lateral (CW/ CW-R o FSK/ FSK-R).

FM-N [FM/AM (FM-N)]

Se pulsa para seleccionar el modo FM o AM {página 11}. Se pulsa prolongadamente para seleccionar el modo FM estrecha.

DATA [DATA]

Se pulsa prolongadamente para seleccionar el modo Datos (LSB/ LSB-DATA, USB/ USB-DATA o FM/ FM-DATA) {página 11}.

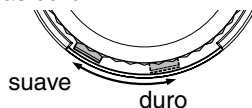
FLOCK [FINE (F.LOCK)]

Se pulsa para activar la función de Sintonización fina y poder sintonizar con mayor precisión {página 29}. Se pulsa prolongadamente para activar la función de Bloqueo de frecuencia {página 53}.

— E —

Mando (**Sintonizador**) central

Se gira para seleccionar la frecuencia deseada {página 12}. Utilice las hendiduras para la yema del dedo para sintonizar de forma continua. Desplace la palanca situada debajo del mando **Sintonizador** hacia la izquierda o hacia la derecha para ajustar el nivel de dureza del mando. Hacia la izquierda hace que el mando esté más suave, y hacia la derecha, lo hace más duro.

**LED TX-RX**

Se ilumina en rojo durante la transmisión, y en verde cuando se abre el silenciamiento durante la recepción.

— F —

IF FIL [IF FIL]

Se pulsa para alternar entre Filtro IF A y Filtro IF B {página 38}. Se puede ajustar el ancho de banda del filtro utilizando los mandos **LO/WIDTH** y **HI/SHIFT**. Pulse prolongadamente **[IF FIL]** para ver durante unos segundos cada valor de ajuste de ancho de banda de filtro DSP del filtro DSP actual {página 38}.

LEV [NB (LEV)]

Se pulsa para desplazarse por Supresor de ruidos 1, Supresor de ruidos 2 y desactivado. Se pulsa prolongadamente para ajustar el nivel del Supresor de ruidos {página 40}.

LEV [NR (LEV)]

Se pulsa para desplazarse por los tipos de Reducción de ruido DSP: NR1, NR2 o Desactivado {página 39}. Cuando la función de Reducción de ruido está activada, se pulsa prolongadamente para cambiar los parámetros de dicha función {página 39}.

A NOTCH [BC (A.NOTCH)]

Se pulsa para seleccionar la función de Cancelación de batido DSP, BCP1 (Cancelación de batido 1), BC2 (Cancelación de batido 2) u OFF (desactivada) {página 39}. Se pulsa prolongadamente para activar y desactivar el Filtro de muesca automático {página 39}.

WIDE [NOTCH (WIDE)]

Se pulsa para activar o desactivar el Filtro de muesca IF {página 39}. Se pulsa prolongadamente para configurar el ancho de banda de la Muesca IF {página 39}.

SPLIT [SPLIT]

Se pulsa para entrar en el modo de funcionamiento en frecuencia dividida, lo que permite utilizar frecuencias de transmisión y recepción diferentes {página 24}.

TF-SET [TF-SET]

En el modo de funcionamiento en frecuencia dividida, se pulsa para supervisar o cambiar la frecuencia de transmisión {página 24}.

A=B [A/B (A=B)]

Se pulsa para seleccionar VFO A o VFO B {página 24}. Se pulsa prolongadamente para duplicar los datos del VFO actual {página 25}. En modo de Menú, se pulsa para seleccionar Menú A o Menú B. En modo de Canal de memoria de programa, se pulsa para recuperar la frecuencia inicial o final.

M/V [M/V]

Se pulsa para alternar entre los modos Memoria y VFO.

M.IN [M.IN]

Se pulsa para entrar en el modo de Desplazamiento de memoria para almacenar los datos en un canal de Memoria {página 41}.

M>V [M>V]

Se pulsa para transferir el contenido del Canal de memoria al VFO.

Q-M.IN [Q-M.IN]

Se pulsa para almacenar datos en la Memoria rápida.

Q-MR [Q-MR]

Se pulsa para recuperar datos de la Memoria rápida estando en modo VFO. Se pulsa para entrar en el modo de Edición de nombre de memoria, estando en el modo de Canal de memoria.

MHz [MHz]

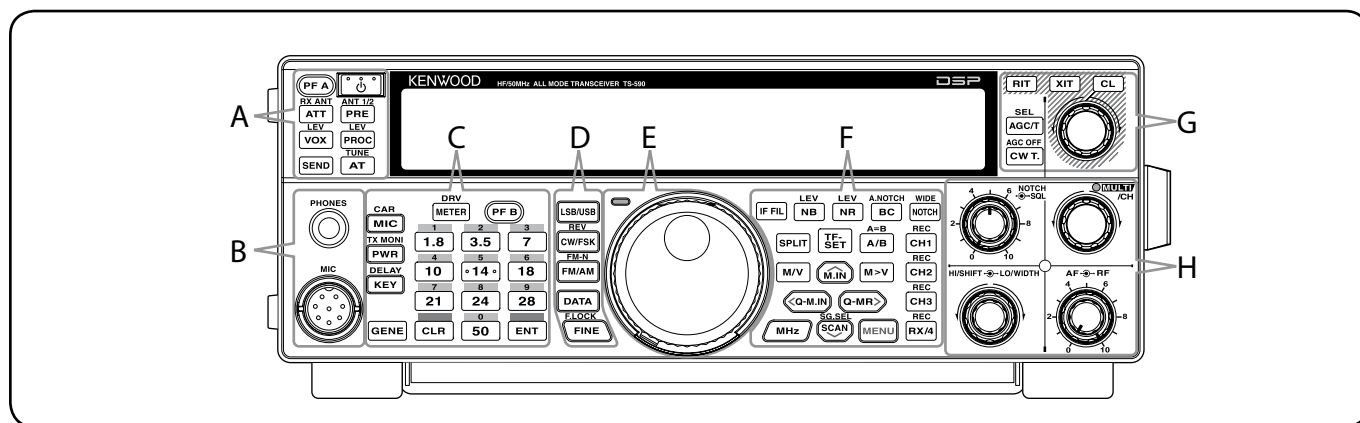
Se pulsa para activar o desactivar la función MHz Arriba/ Abajo. El dígito MHz aumenta o disminuye al girar el mando **MULTI/CH**. En modo de Menú, se pulsa para activar o desactivar el Menú rápido {página 14}.

SG.SEL [SCAN (SG.SEL)]

Se pulsa para iniciar o detener la función de Exploración {página 46}. Se pulsa prolongadamente para seleccionar un grupo de Exploración {página 49}.

MENU [MENU]

Se pulsa para entrar en el modo de Menú {página 14}.



REC CH1 [CH1 (REC)]

Se pulsa para reproducir un CW {página 34} o un mensaje de voz (requiere la opción VGS-1) {página 58}. Se pulsa prolongadamente para grabar un CW {página 34} o un mensaje de voz (requiere la opción VGS-1) {página 59}.

REC CH2 [CH2 (REC)]

Se pulsa para reproducir un CW {página 34} o un mensaje de voz (requiere la opción VGS-1) {página 59}. Se pulsa prolongadamente para grabar un CW {página 34} o un mensaje de voz (requiere la opción VGS-1) {página 59}.

REC CH3 [CH3 (REC)]

Se pulsa para reproducir un CW {página 34} o un mensaje de voz (requiere la opción VGS-1) {página 59}. Se pulsa prolongadamente para grabar un CW {página 34} o un mensaje de voz (requiere la opción VGS-1) {página 59}.

REC RX/A [RX/A (REC)]

Se pulsa para reproducir un CW {página 34} o un mensaje de voz (requiere la opción VGS-1) {página 59}, o una señal grabada de forma permanente (requiere la opción VGS-1) {página 60}. Se pulsa prolongadamente para activar la grabadora constante (requiere la opción VGS-1) {página 60}.

— G —

SEL AGC/T [AGC/T (SEL)]

Se pulsa para alternar entre tiempo de respuesta rápido y lento para el Control de ganancia automático (AGC) {página 29}. En modo FM, se pulsa para desplazarse por los ajustes de Tono: Tono, CTCSS, CTCSSx o Desactivado {página 26}. Cuando Tono está activado en el modo FM, se pulsa prolongadamente para seleccionar una Frecuencia de tono {página 26}. Cuando CTCSS está activado en el modo FM, se pulsa prolongadamente para seleccionar una Frecuencia CTCSS {página 27}.

AGC OFF CW T. [CW T. (AGC OFF)]

Se pulsa para iniciar la sintonización automática de CW {página 23}. Se pulsa prolongadamente para desactivar AGC {página 29}.

RIT [RIT]

Se pulsa para activar o desactivar la función RIT (sintonización incremental de recepción) {página 29}.

XIT [XIT]

Se pulsa para activar o desactivar la función XIT (sintonización incremental de transmisión) {página 31}.

CL [CL]

Se pulsa para borrar la frecuencia RIT/ XIT {páginas 29, 31}.

Mando RIT/ XIT

Cuando la función RIT/ XIT está activada, se gira para ajustar la frecuencia de desplazamiento. La frecuencia de desplazamiento RIT/ XIT aparece en la pantalla secundaria {páginas 29, 31}. Durante la exploración, se gira para ajustar la velocidad de exploración.

— H —

Mando SQL

Se gira para seleccionar el nivel de silenciamiento deseado {página 12}.

Mando NOTCH

Se gira para seleccionar la frecuencia de muesca {página 39}.

Mando MULTI/CH

En modo VFO se gira para subir o bajar la frecuencia operativa por pasos {página 28}. En el modo de Canal de memoria, se gira para seleccionar un Canal de memoria {página 41}.

También se utiliza para seleccionar números de Menú cuando se accede al modo de Menú {página 14} y para varias configuraciones. El LED MULTI/CH se ilumina cuando el mando **MULTI/CH** no se utiliza para ajustar la frecuencia por pasos.

Mando HI/SHIFT

Se gira para ajustar el ancho de banda del filtro DSP (corta altos) o para ajustar el ancho de banda del filtro DSP (desplazamiento de banda de filtro) {página 38}.

Mando LO/WIDTH

Se gira para ajustar el ancho de banda del filtro DSP (corta altos o desplazamiento) {página 38}.

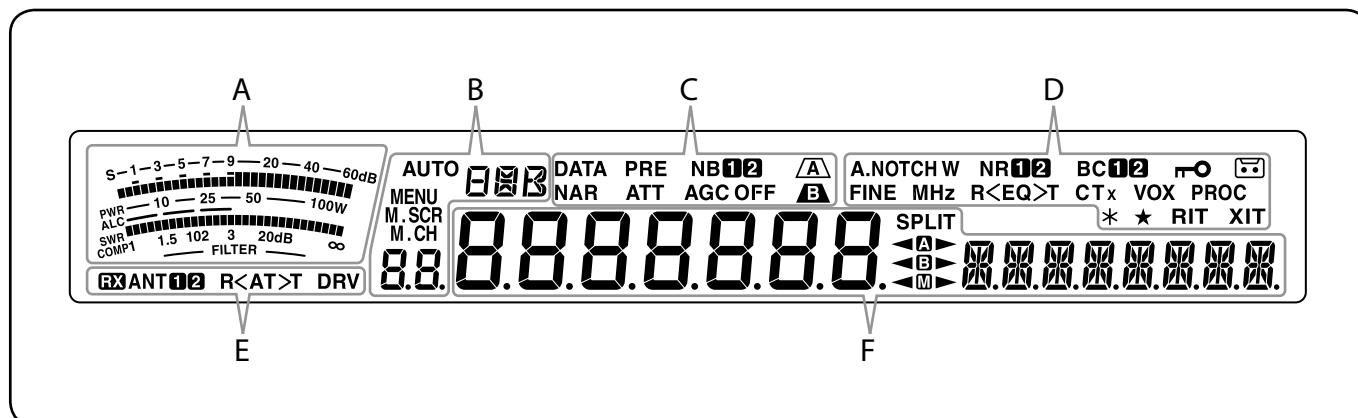
Mando AF

Se gira para ajustar el nivel de ganancia AF {página 10}.

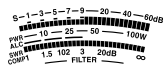
Mando RF

Se gira para ajustar el nivel de ganancia RF {página 10}.

PANTALLA LCD



— A —



Durante la recepción, sirve de medidor S para medir y visualizar la potencia de la señal recibida. Durante la transmisión, sirve de medidor de potencia además de medidor ALC, medidor SWR o medidor de compresión del Procesador de Voz. La función de Retención de pico retiene cada una de las lecturas durante medio segundo aproximadamente. Al ajustar el ancho de banda del filtro IF, el medidor muestra un estado de ajuste.

— B —

AUTO

Aparece cuando la función Modo automático está activada y durante la configuración de frecuencia en Modo automático {página 51}.

8.8

Muestra el modo operativo (USB, LSB, FM, AM, CW, CWR, FSK o FSR) {página 11}.

MENU

Aparece mientras se está en modo de Menú {página 14}.

M. SCR

Aparece mientras se está en modo de Desplazamiento de memoria {página 42}.

M. CH

Aparece mientras se está en modo de Canal de memoria o en modo de Desplazamiento de memoria {página 42}.

8.8

En modo de funcionamiento normal y en diversos modos de configuración, muestra el número de Canal de memoria, el número de Memoria rápida y el número de registro de entrada. En el modo de Menú, muestra el número de menú.

— C —

DATA

Aparece mientras se está en modo de Datos {página 38}.

NAR

Aparece mientras se está en modo FM estrecha {página 11}.

PRE

Aparece cuando el preamplificador del receptor está activado {página 40}.

ATT

Aparece cuando el atenuador del receptor está activado {página 40}.

NB12

Aparece cuando el Supresor de ruidos 1 ó 2 está activado {página 40}.

AGC OFF

“AGC -F” (rápido) o “AGC” (lento) aparece cuando la función de Control de ganancia automático está activada. “AGC OFF” aparece cuando el AGC está desactivado {página 29}.

A

Aparece cuando el filtro IF A está seleccionado {página 39}.

B

Aparece cuando el filtro IF B está seleccionado {página 39}.

— D —

A.NOTCH W

“NOTCH” aparece cuando la muesca manual está ajustada en Normal. “NOTCH W” aparece cuando Muesca manual está ajustada en Ancha. “A.NOTCH” aparece cuando Muesca automática está seleccionada {página 39}.

FINE

Aparece cuando la función de Sintonización fina está activada {página 29}.

MHz

Aparece cuando la función Paso MHz está activada {página 28}. Aparece también cuando la función Menú rápido está activada {página 14}.

NR12

“NR1” o “NR 2” aparece, según esté seleccionado Reducción de ruido DSP 1 o Reducción de ruido 2 {página 39}.

R<EQ>T

“R<EQ>” aparece cuando la función Ecuador RX está activada {página 55}. “EQ>T” aparece cuando la función Ecuador TX está activada {página 32}.

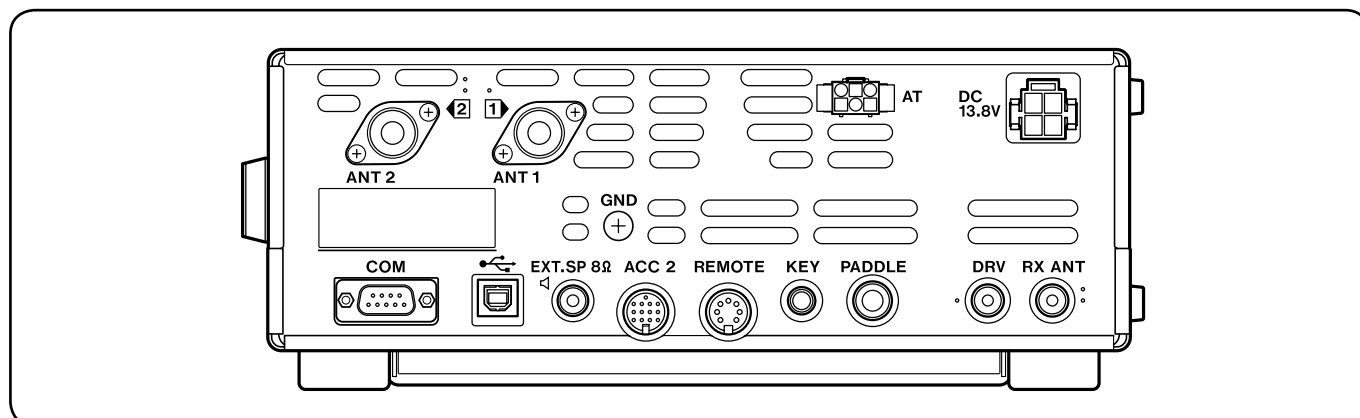
BC12

“BC1” o “BC 2” aparece cuando se selecciona Cancelación de batido DSP 1 o Cancelación de batido 2 {página 39}.

CTx

“T” aparece cuando la función Tono está activada {página 25} y parpadea durante la exploración de Tono. “CT” aparece cuando la función CTCSS (Sistema silenciador codificado por tono continuo) está activada, y parpadea durante la exploración CTCSS {página 26}. “CTx” aparece cuando la función Tono cruzado está activada {página 27}.

PANEL TRASERO

Conectores **ANT 1** y **ANT 2**

Conecte la antena HF/ 50 MHz principal al conector **ANT 1**. Si se utilizan 2 antenas para la banda HF/ 50 MHz, conecte la antena secundaria al conector **ANT 2** {página 1}.

Poste **GND**

Conecte un alambre de calibre grueso o una abrazadera de cobre entre el poste de tierra y la conexión a tierra más cercana {página 1}.

Conector **AT**


Permite utilizar el conector del cable suministrado con el sintonizador de antena externo AT-300 {páginas 66, 68}. Para obtener más información, consulte el manual de instrucciones suministrado con el sintonizador.

Conector **DC 13,8 V**

Conecte una fuente de alimentación CC de 13,8 V regulada a este conector {página 1}. Utilice el cable de CC suministrado con el transceptor.

Conector **COM**

Permite utilizar un conector hembra DB-9 para conectar un ordenador o un transceptor compatible {páginas 57, 65}. También se puede utilizar con la función de Transferencia rápida de datos {página 57} y la función de Sintonización de grupos de paquetes DX {página 63}.

Conector  (USB)

Permite utilizar un conector USB para conectar un ordenador a través de uno de sus puertos USB {página 57, 67}.

Jack **EXT.SP 8Ω**

Permite utilizar una clavija de 3,5 mm (1/8") de diámetro y 2 conductores (mono) para conectar un altavoz externo {página 2}.

Conector **ACC 2**

Permite utilizar un conector DIN macho de 13 pines para conectar varios equipos accesorios, como una TNC/ MCP externa o un terminal RTTY {página 65}.

Conector **REMOTE**

Permite utilizar un conector DIN macho de 7 pines para conectar un amplificador lineal HF/ 50 MHz {página 65, 68}.

Jacks **KEY** y **PADDLE**

El jack **KEY** permite utilizar una clavija de 3,5 mm (1/8") y 2 conductores para conectar un manipulador externo para operaciones CW. El jack **PADDLE** permite utilizar una clavija de 6,3 mm (1/4") y 3 conductores para conectar una paleta de manipulación al manipulador electrónico interno. Consulte "Manipuladores para CW (PADDLE y KEY)" {página 2} antes de utilizar estos jacks.

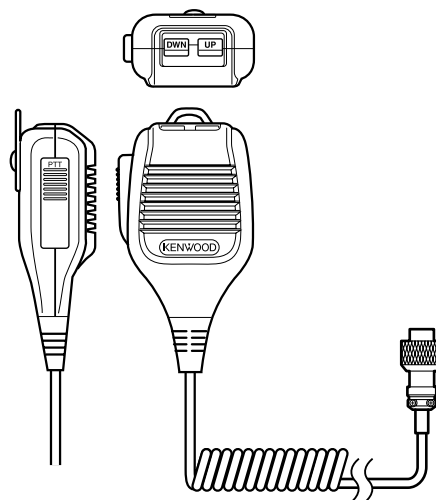
Conector **DRV**

Conecte un dispositivo de excitación de antena a este conector {página 50}.

Conector **RX ANT**

Conecte una antena RX a este conector {página 50}.

MICRÓFONO

Conmutador **PTT** (Presionar para hablar)

Cuando este conmutador no bloqueable se mantiene presionado, el transceptor entra en modo de Transmisión. Al liberarse, el conmutador devuelve el transceptor al modo de Recepción.

 **[UP]** / **[DWN]** del micrófono

Utilice estas teclas para incrementar o reducir la frecuencia del VFO, los Canales de memoria o las selecciones de Menú.

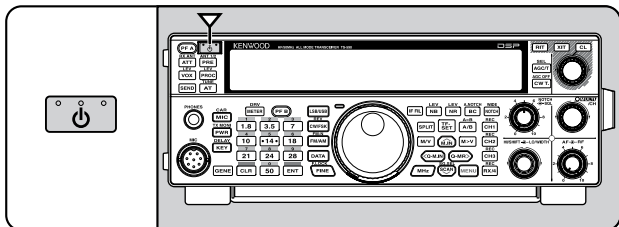
Pulse prolongadamente estas teclas para cambiar los ajustes de forma continua.

También se puede cambiar la función operativa de estas teclas {página 54}.

CONCEPTOS BÁSICOS DEL FUNCIONAMIENTO

ENCENDIDO Y APAGADO

- 1 Encienda la fuente de alimentación de CC.
- 2 Pulse [⏻] para encender el transceptor.
 - Si mantiene pulsado el interruptor de encendido más de 2 segundos aproximadamente, el transceptor se volverá a apagar.
 - Al encenderlo, aparece "HELLO" en la pantalla principal, seguido de la frecuencia actual y otras indicaciones.

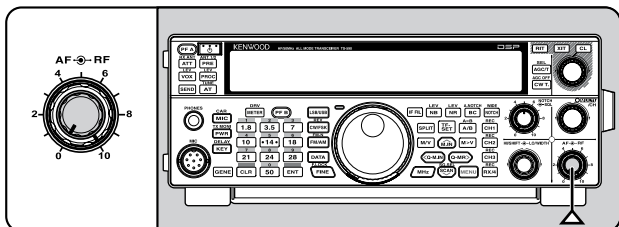


- 3 Para apagar el el transceptor, pulse [⏻] de nuevo.
- 4 Apague la fuente de alimentación de CC.
 - Se puede omitir el paso 3. Después de encender el transceptor, se puede apagar o encender utilizando únicamente el interruptor de la fuente de alimentación de CC. El transceptor recuerda la posición del interruptor de encendido cuando se apaga la fuente de alimentación de CC.

AJUSTE DEL VOLUMEN

GANANCIA DE AF (FRECUENCIA DE AUDIO)

Gire el mando **AF** hacia la derecha para incrementar el nivel de audio y hacia la izquierda para disminuirlo.

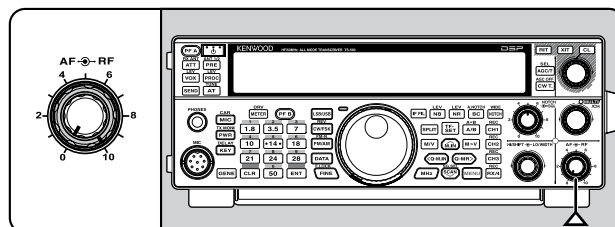


Nota: La posición del control **AF** no afecta al volumen de los pitidos que producen las teclas al pulsarse ni al tono secundario de transmisión CW. El nivel de audio de la operación en modo Digital también es independiente de la configuración del control **AF**.

GANANCIA DE RF (FRECUENCIA DE AUDIO)

La ganancia de RF generalmente se configura a los niveles máximos sean cuales sean los modos de funcionamiento. El transceptor ha sido configurado de fábrica al nivel máximo. No obstante, se puede reducir levemente la ganancia de RF cuando se tienen problemas escuchando la señal deseada debido a ruido atmosférico o interferencia de otras emisoras.

Primero tome nota de la indicación de medición S pico de la señal deseada. A continuación, gire el mando **RF** hacia la izquierda hasta que el medidos S lea el valor máximo que anotó.



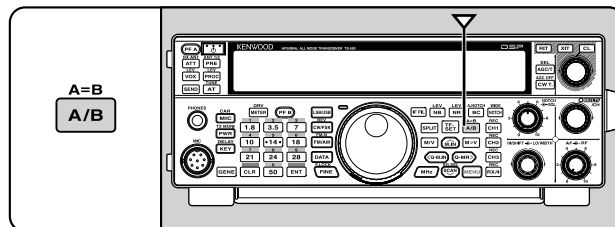
- Las señales más débiles que este nivel serán atenuadas y la recepción de la emisora será más fácil.

Ajuste la ganancia de RF según el tipo y ganancia de la antena y la condición de la banda. Cuando use el modo FM, ajuste siempre la ganancia de RF al nivel máximo.

SELECCIÓN DE VFO A O VFO B

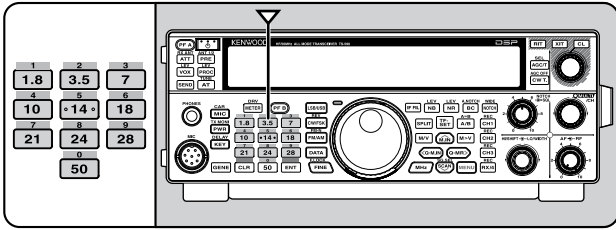
Hay 2 VFO disponibles para controlar la frecuencia en el transceptor. Cada uno de los VFO (VFO A y VFO B) funciona de forma independiente, de manera que se pueden seleccionar frecuencias y modos diferentes. Por ejemplo, cuando se activa el funcionamiento SPLIT, VFO A se utiliza para la recepción y VFO B para la transmisión. También es posible la combinación inversa.

Pulse [**A/B (A=B)**] para alternar entre VFO A y B.



SELECCIÓN DE UNA BANDA

Pulse **[1.8 (1)]** ~ **[50 (0)]** o **[GENE]** para seleccionar la banda deseada.



- Pulse cada una de estas teclas para desplazarse por los 3 ajustes predeterminados, como se indica en la tabla siguiente.
- Cada ajuste se puede modificar con sus preferencias personales de frecuencia y modo. Una vez modificado el ajuste, pulse la tecla de nuevo para guardarlo.

Tecla	Tipo	Rango de Frecuencias (MHz)	Modo de Ajuste predeterminado (MHz)		
			1	2	3
[1.8 (1)]	K	1,62 ~ 2	1,8/ CW	1,82/ CW	1,84/ CW
	E		1,83/ CW	1,84/ CW	1,81/ CW
[3.5 (2)]	K	3 ~ 4	3,5/ LSB	3,7/ LSB	3,8/ LSB
	E				3,79/ LSB
[7 (3)]	K	6,5 ~ 7,5	7,0/ LSB	7,1/ LSB	7,2/ LSB
	E			7,05/ LSB	7,1/ LSB
[10 (4)]	Todas	10 ~ 10,5	10,1/ CW	10,12/ CW	10,14/ CW
[14 (5)]	Todas	13,5 ~ 14,5	14,0/ USB	14,1/ USB	14,2/ USB
[18 (6)]	Todas	18 ~ 19	18,068/ USB	18,11/ USB	18,15/ USB
[21 (7)]	Todas	20,5 ~ 21,5	21,0/ USB	21,15/ USB	21,3/ USB
[24 (8)]	Todas	24 ~ 25	24,89/ USB	24,93/ USB	24,95/ USB
[28 (9)]	Todas	27,5 ~ 30	28/ USB	28,3/ USB	29/ FM
[50 (0)]	K	50 ~ 54	50/ USB	50,125/ USB	51/ FM
	E			50,15/ USB	
[GENE]	K	0,03 ~ 60	0,1357/ CW	5,3305/ USB	5,4305/ USB
	E			5,2585/ USB	

SELECCIÓN DE UN MODO

Pulse una de las teclas siguientes para seleccionar el modo ajustado: **[LSB/USB]**, **[CW/FSK (REV)]** o **[FM/AM (FM-N)]**.

[LSB/USB]

Se pulsa para seleccionar el modo LSB o USB. Se pulsa de nuevo para alternar entre los modos LSB y USB.

En modo LSB, pulse **[DATA]** para alternar entre los modos LSB y LSB-DATA. Asimismo, en modo USB, pulse **[DATA]** para alternar entre los modos USB y USB-DATA.

De igual forma, en modo LSB-DATA o USB-DATA, puede pulsar **[LSB/USB]** para alternar entre los modos LSB-DATA y USB-DATA.

[CW/FSK (REV)]

Se pulsa para seleccionar el modo CW o FSK. Se pulsa de nuevo para alternar entre los modos CW y FSK.

En el modo CW, pulse prolongadamente **[CW/FSK (REV)]** para alternar entre los modos CW y CW-R. De igual forma, en el modo FSK, pulse prolongadamente **[CW/FSK (REV)]** para alternar entre los modos FSK y FSK-R.

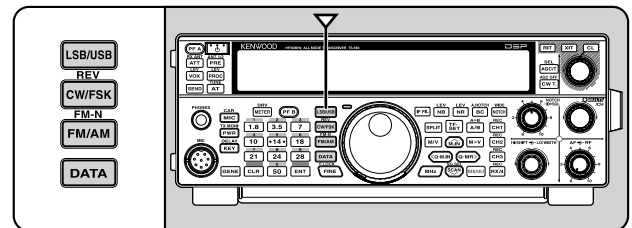
De igual forma, en modo CW-R o FSK-R, puede pulsar **[CW/FSK (REV)]** para alternar entre los modos CW-R y FSK-R.

[FM/AM (FM-N)]

Se pulsa para seleccionar el modo FM o AM. Se pulsa de nuevo para alternar entre los modos FM y AM.

En modo FM, pulse prolongadamente **[FM/AM (FM-N)]** para alternar entre los modos FM Y FM-NAR, o bien pulse **[DATA]** para alternar entre los modos FM y FM-DATA.

Asimismo, en modo FM-NAR, pulse **[DATA]** para alternar entre los modos FM-NAR y FM-NAR-DATA, y en modo FM-DATA, pulse prolongadamente **[FM/AM (FM-N)]** para alternar entre los modos FM-DATA y FM-NAR-DATA.

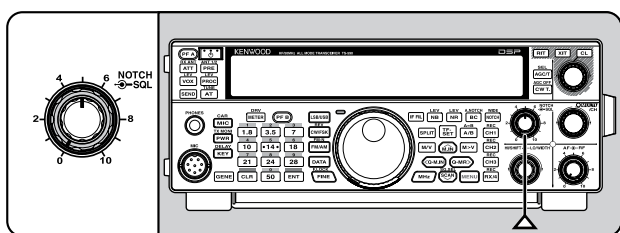


Acceda al Menú N° 23 y pulse **[M.IN]** para seleccionar "on" (activado) para activar el Modo automático. Cuando está activado, aparece "AUTO". De forma predeterminada, si se cambia la frecuencia por encima y por debajo de los 9,5 MHz, el transceptor cambia automáticamente de modo; LSB para las frecuencias inferiores a 9,5 MHz y USB para las frecuencias de 9,5 MHz o superiores. Se puede agregar además los bordes de frecuencia a la selección del Modo automático {página 51}.

AJUSTE DEL SILENCIADOR

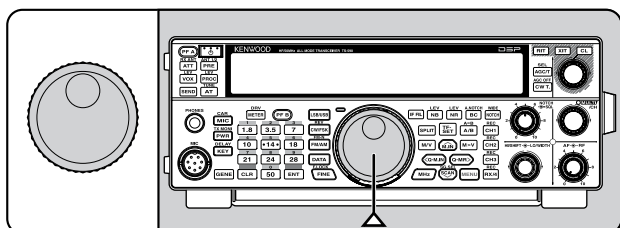
El silenciador (Squelch) tiene por objeto silenciar el altavoz en ausencia de señales. Si el nivel de silenciador está correctamente ajustado, solamente escuchará sonido cuando efectivamente reciba alguna señal. Cuanto mayor sea el nivel de silenciador, más intensas deberán ser las señales para poder recibirlas. El nivel de silenciador adecuado varía según las condiciones ambientales de ruido RF.

Gire el mando **SQL** en ausencia de señales para ajustar el nivel de silenciamiento lo suficiente para eliminar el ruido de fondo; el LED TX-RX se apagará. Muchos radioaficionados prefieren dejar el mando **SQL** completamente girado a la izquierda salvo que trabajen en un modo de portador completo como FM. El nivel de silenciamiento del transceptor está preajustado en fábrica aproximadamente en la posición horaria de las 9 para FM y de las 11 para SSB y AM.

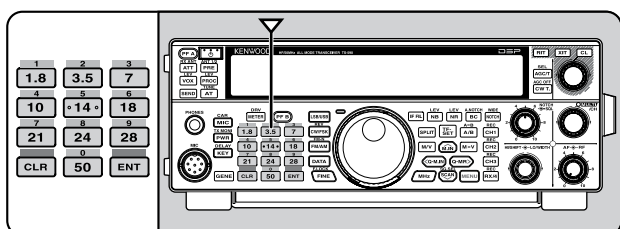


SINTONIZACIÓN DE UNA FRECUENCIA

Gire el mando **Sintonizador** hacia la derecha o pulse **[UP]** del micrófono para incrementar la frecuencia. Gire el mando **Sintonizador** hacia la izquierda o pulse **[DWN]** del micrófono para disminuir la frecuencia.

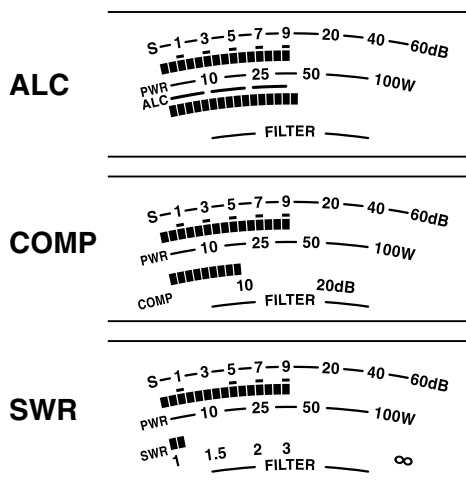
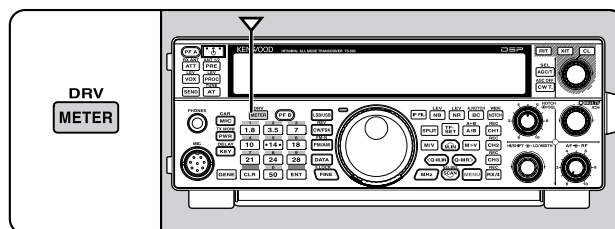


Si la frecuencia deseada está muy apartada de la frecuencia actual, quizás le resulte más cómodo introducir la frecuencia directamente a través del teclado. Pulse **[ENT]**, y, a continuación, pulse las teclas numéricas según sea necesario. Para obtener más información, consulte "Entrada directa de frecuencias" {página 28}.



MEDIDOR MULTIFUNCIÓN

El medidor multifunción mide los parámetros de la tabla siguiente. El medidor S y las escalas FILTER aparecen cuando el transceptor se encuentra en el modo de recepción, y el medidor PWR, cuando se encuentra en el modo de transmisión. Cada vez que se pulsa **[METER (DRV)]** se cambia el medidor al siguiente ALC, COMP y SWR. Las indicaciones pico de las funciones medidor S, ALC, SWR, COMP y PWR se mantienen brevemente.



Nombre del medidor	Parámetros objetos de medición
S	Potencia de las señales recibidas
PWR	Potencia de salida en transmisión
ALC	Estado del control automático de nivel
SWR	Índice de ondas estacionarias del sistema de antena
COMP	Nivel de compresión de la voz al utilizar el Procesador de voz {página 31}
FILTER	Ancho del filtro IF {página 38}

Notas:

- ◆ El medidor COMP funciona solamente cuando el Procesador de Voz está activado en el modo SSB, FM o AM.
- ◆ Las indicaciones pico retenidas no pueden desactivarse.
- ◆ El medidor S responde de manera diferente en el modo FM, en comparación con los otros modos. Esto no es un fallo.

TRANSMISIÓN

Para comunicaciones de voz, pulse prolongadamente **[PTT]** del micrófono, y hable al micrófono con voz normal. Cuando termine de hablar, suelte el **[PTT]** del micrófono para recibir.

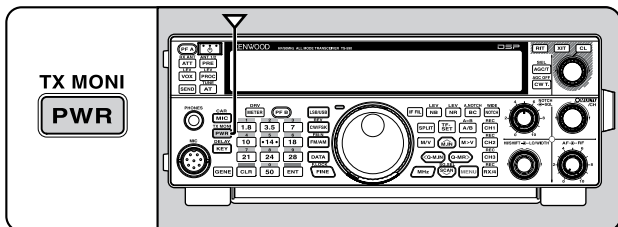
Para transmitir CW, pulse **[VOX (REV)]** para activar la función Interrupción. Aparece "VOX". Cierre el manipulador o la paleta. Conecte un manipulador o una paleta {página 2}, y, a continuación, seleccione CW utilizando **[CW/FSK (REV)]**.

Para obtener una explicación detallada del proceso de transmisión, consulte "COMUNICACIONES BÁSICAS" a partir de la página 21.

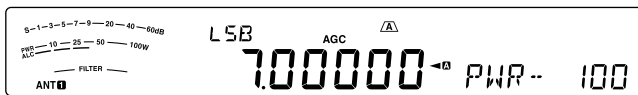
SELECCIÓN DE UNA POTENCIA DE TRANSMISIÓN

Es aconsejable seleccionar una potencia de transmisión baja si las comunicaciones aún son fiables. Esto reduce el riesgo de interferir con otros en la banda. Si está utilizando el transceptor con batería, la selección de una potencia de transmisión más baja permite trabajar más tiempo antes de que sea necesario efectuar una recarga. Este transceptor permite variar la potencia de transmisión incluso durante la transmisión.

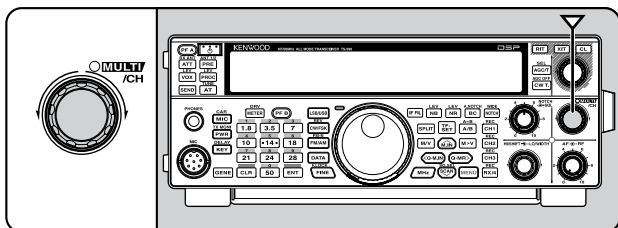
- 1 Pulse **[PWR (TX MONI)]**.



- Aparece la potencia de transmisión actual.



- 2 Gire el mando **MULTI/CH** hacia la izquierda para reducir la potencia o hacia la derecha para incrementarla.



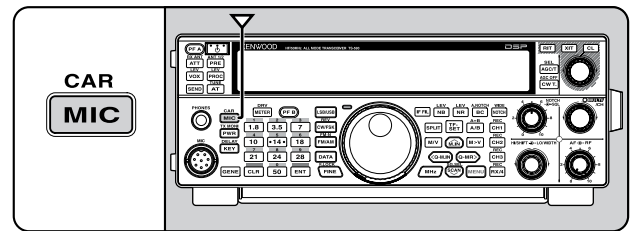
- 3 Pulse **[PWR (TX MONI)]** o **[CLR]** para completar el ajuste.

Nota: Se puede acceder al Menú N° 48, y seleccionar "on" (activado) para cambiar el tamaño de paso de 5 W a 1 W {página 56}.

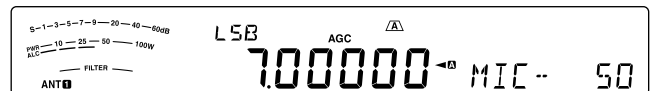
GANANCIA DEL MICRÓFONO

La ganancia del micrófono debe ajustarse cuando se selecciona el modo SSB o AM sin utilizar el procesador de voz {páginas 21, 22}.

- 1 Pulse **[MIC (CAR)]**.



- Aparece el nivel de ganancia del micrófono actual. El rango va de 0 a 100 con un valor predeterminado de 50.



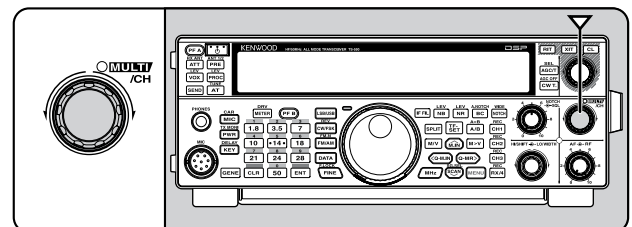
- 2 Pulse prolongadamente el **[PTT]** del micrófono.

- El LED TX-RX se ilumina de color rojo.

- 3 SSB: Mientras habla al micrófono, ajuste el mando **MULTI/CH** de manera que el medidor ALC refleje su nivel de voz, pero sin que sobrepase el límite ALC.

AM: Mientras habla al micrófono, ajuste el mando **MULTI/CH** de manera que el medidor de potencia refleje someramente su nivel de voz.

FM: Acceda al Menú N° 47 y seleccione la ganancia de micrófono "1" (Normal), "2" (Media), o "3" (Alta), según sea necesario {página 21}.



- 4 Suelte el **[PTT]** del micrófono para recibir.

- El LED TX-RX se ilumina de color verde o se apaga, según el ajuste del mando **SQL**.

- 5 Pulse **[MIC (CAR)]** o **[CLR]** para salir del modo de ajuste de ganancia del micrófono.

Nota: Cuando se utiliza el micrófono MC-90 en modo FM, seleccione la ganancia de micrófono "3" (Alta). La sensibilidad del micrófono es baja en el modo FM. Esto podría dar lugar a una modulación insuficiente. Para otros micrófonos, seleccione "1" (Normal) o "2" (Media).

CONFIGURACIÓN DEL MENÚ

¿QUÉ ES UN MENÚ?

Muchas funciones de este transceptor se seleccionan o configuran a través de un menú controlado por software en lugar de los mandos físicos del transceptor. Cuando se haya familiarizado con el sistema de menús, apreciará la versatilidad que le ofrece. Este transceptor le permite personalizar varios tiempos, ajustes y funciones programables para adaptarlos a sus necesidades sin tener que utilizar muchos mandos y conmutadores.

MENÚ A/ MENÚ B

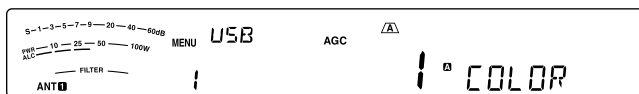
Este transceptor tiene 2 menús: El Menú A y el Menú B. Estos menús contienen funciones idénticas y pueden configurarse por separado. El transceptor, por lo tanto, permite alternar entre 2 entornos diferentes de forma rápida y fácil. Por ejemplo, se puede configurar el Menú A para DX y concursos mientras el Menú B se usa para charlas locales informales. Al cambiar del Menú A al B usted puede cambiar instantáneamente la configuración del Menú y la asignación de las teclas para adecuarlas a su estilo operacional actual. O bien, 2 operadores podrían compartir un transceptor dedicando un Menú a cada operador. Ambos operadores pueden disfrutar de su propia configuración.

ACCESO AL MENÚ

- 1 Pulse **[MENU]**.
 - El N° de Menú y su configuración aparecen en la pantalla principal, y la explicación del menú aparece en la pantalla secundaria.



- 2 Pulse **[A/B (A=B)]** para seleccionar el Menú A o B.
 - “**A**” o “**B**” aparece en pantalla para indicar el Menú seleccionado.
- 3 Pulse **[Q-M.IN]/ [Q-MR]**, o gire el mando **MULTI/CH** para seleccionar el N° de Menú deseado.
 - Cada vez que se cambia el N° de Menú, un mensaje distinto se desplaza por la pantalla secundaria describiendo N° de Menú.
- 4 Pulse **[M.IN]/ [SCAN (SG.SEL)]** o **[UP]/ [DWN]** del micrófono para seleccionar un parámetro.



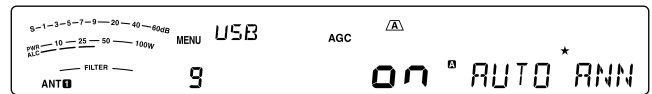
- 5 Pulse **[MENU]** para salir del modo de Menú.

MENÚ RÁPIDO

Debido a la gran cantidad de funciones que ofrece este transceptor, hay numerosos puntos en cada Menú. Si considera que el acceso a los Números de Menú deseados es un proceso algo lento, utilice el Menú Rápido para crear su propio menú abreviado a medida. Más adelante podrá agregar al Menú Rápido los Números de Menú que se usen frecuentemente. La copia de Números de Menú al Menú Rápido no afecta el Menú.

PROGRAMACIÓN DEL MENÚ RÁPIDO

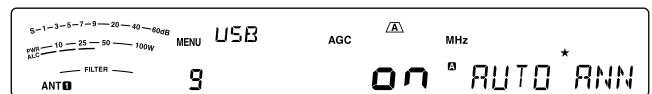
- 1 Pulse **[MENU]**.
- 2 Pulse **[Q-M.IN]/ [Q-MR]**, o gire el mando **MULTI/CH** para seleccionar el N° de Menú deseado.
- 3 Pulse **[FINE (F.LOCK)]**.
 - “**★**” aparece en pantalla para indicar que el elemento de Menú se ha agregado al Menú Rápido.



- 4 Pulse **[MENU]** para salir del modo de Menú.

USO DEL MENÚ RÁPIDO

- 1 Pulse **[MENU]**.
- 2 Pulse **[MHZ]**.
 - Aparece “**MHZ**”.



- 3 Pulse **[Q-M.IN]/ [Q-MR]**, o gire el mando **MULTI/CH** para seleccionar el N° de Menú Rápido deseado.
- 4 Pulse **[M.IN]/ [SCAN (SG.SEL)]** o **[UP]/ [DWN]** del micrófono para cambiar el ajuste actual del N° de Menú seleccionado.
 - Cuando el Menú está registrado en la lista del Menú Rápido, “**★**” desaparece.
- 5 Pulse **[MENU]** para salir del Menú Rápido.

Nota: Si el Menú Rápido no ha sido programado, al pulse **[Q-M.IN]/ [Q-MR]**, o gire el mando **MULTI/CH** en el paso 2 se emitirá “CHECK” (Comprobar) en código Morse.

CONFIGURACIÓN DEL MENÚS

Categoría	Nº	Descripción	Parámetros**	Pág. Ref.
		Pantalla*	Valor predeterminado**	
Interfaz del operador	00	Iluminación de la pantalla Off, 1: mínimo, 6: máximo	OFF/ 1 ~ 6	53
		DISPLAY BRIGHTNESS	4	
	01	Color de la luz de fondo de la pantalla 1: ámbar. 2: verde	1/ 2	53
		BACKLIGHT COLOR	1	
	02	Respuesta de las teclas del panel para función doble 1: 0,2 segundo, 2: 0,5 segundo, 3: 1 segundo	1/ 2/ 3	53
		PANEL KEY RESPONSE FOR DOUBLE FUNCTIONS	2	
Volumen	03	Potencia de emisión del pitido OFF, 1: mínimo, 9: máximo	OFF/ 1 ~ 9 (1 paso)	52
		BEEP VOLUME	4	
	04	Volumen del efecto local OFF, 1: mínimo, 9: máximo	OFF/ 1 ~ 9 (1 paso)	23, 35
		SIDETONE VOLUME	4	
	05	Volumen de reproducción de mensaje de la VGS-1 OFF, 1: mínimo, 9: máximo	OFF/ 1 ~ 9 (1 paso)	59
		MESSAGE PLAYBACK VOLUME	4	
Guía de voz	06	Volumen de anuncio de la VGS-1 OFF, 1: mínimo, 7: máximo	OFF/ 1~ 7 (1 paso)	62
		VOICE GUIDE VOLUME	4	
	07	Velocidad de anuncio de la VGS-1 0: lenta, 4: rápida	0 ~ 4 (1 paso)	62
		VOICE GUIDE SPEED	1	
	08	Idioma de anuncio de la VGS-1 EN: Inglés, JP: Japonés	EN/ JP	61
		VOICE GUIDE LANGUAGE	EN	
	09	Anuncio automático de la VGS-1	OFF/ ON	60
		AUTO ANNOUNCEMENT	ON	
Sintonización	10	Paso MHz	0,1/ 0,5/ 1 [MHz]	28
		MHZ STEP	1	
	11	Índice de ajuste del mando Sintonizador	250/ 500/ 1000 [Hz]	29
		TUNING CONTROL CHANGE RATE PER REVOLUTION	1000	
	12	Redondea las frecuencias VFO cambiadas usando el mando MULTI/CH	OFF/ ON	28
		FREQUENCY ROUNDING OFF WHEN USING MULTI/CH CONTROL	ON	
	13	Tamaño de paso de frecuencia de 9 kHz para el mando MULTI/CH en el modo AM de la banda de emisión AM	OFF/ ON	28
		MULTI/CH CONTROL 9KHZ STEP CHANGE IN AM BROADCAST BAND	Tipo K: OFF Tipo E: ON	
	14	Tamaño de paso de frecuencia para el mando MULTI/CH en modo SSB/ CW/ FSK	0,5/ 1/ 2,5/ 5/ 10 [kHz]	28
		MULTI/CH CONTROL	5	

4 CONFIGURACIÓN DEL MENÚ

Categoría	Nº	Descripción	Parámetros**	Pág. Ref.
		Pantalla*	Valor predeterminado**	
Sintonización (continúa)	15	Tamaño de paso de frecuencia para el mando MULTI/CH en modo AM	5/ 6,25/ 10/ 12,5/ 15/ 20/ 25/ 30/ 50/ 100 [kHz]	28
		AM MULTI/CH CONTROL	5	
	16	Tamaño de paso de frecuencia para el mando MULTI/CH en modo FM	5/ 6,25/ 10/ 12,5/ 15/ 20/ 25/ 30/ 50/ 100 [kHz]	28
		FM MULTI/CH CONTROL	10	
Canal de Memoria	17	Número de canales de memoria rápida	3/ 5/ 10 [ch]	45
		NUMBER OF QUICK MEMORY CHANNELS	5	
	18	Frecuencias de recuperación de memoria sintonizables	OFF/ ON	42
		TUNABLE MEMORY RECALL FREQUENCIES	OFF	
Exploración	19	Exploración de programa parcialmente ralentizada	OFF/ ON	47
		PROGRAM SCAN PARTIALLY SLOWED	ON	
	20	Rango de frecuencias de ralentización para la exploración de programa	100/ 200/ 300/ 400/ 500 [Hz]	47
		PROGRAM SLOW-SCAN RANGE	300	
	21	Pausa de exploración de programa	OFF/ ON	47
		PROGRAM SCAN HOLD	OFF	
22	Método de reanudación de la exploración	TO/ CO	48	
	SCAN RESUME METHOD	TO		
Modo Automático	23	Funcionamiento en modo Automático	ON/ OFF	51
		AUTO MODE OPERATION	OFF	
Función DSP	24	Velocidad de seguimiento de muesca automática	0 ~ 4 (1 paso)	39
		AUTO NOTCH TRACKING SPEED	2	
	25	Filtro TX para corta bajos SSB/AM	10/ 100/ 200/ 300/ 400/ 500 [Hz]	32
		TX FILTER FOR SSB/AM LOW CUT	300	
	26	Filtro TX para corta altos SSB/AM	2500/ 2600/ 2700/ 2800/ 2900/ 3000 [Hz]	32
		TX FILTER FOR SSB/AM HIGH CUT	2700	
	27	Filtro TX para corta bajos SSB-DATA	10/ 100/ 200/ 300/ 400/ 500 [Hz]	32
		TX FILTER FOR SSB-DATA LOW CUT	300	
	28	Filtro TX para corta altos SSB-DATA	2500/ 2600/ 2700/ 2800/ 2900/ 3000 [Hz]	32
		TX FILTER FOR SSB-DATA HIGH CUT	2700	
	29	Efecto del Procesador de voz	SOFT/ HARD	31
		SPEECH PROCESSOR EFFECT	HARD	
Ecuador	30	Ecuador TX DSP oFF: Desactivado, Hb1: Refuerzo de altos 1, Hb2: Refuerzo de altos 2, FP: Paso de formante, bb1: Refuerzo de bajos 1, bb2: Refuerzo de bajos 2, c: Convencional, U: Usuario (Reservado para software ARCP)	OFF/ HB1/ HB2/ FP/ BB1/ BB2/ C/ U	32
		DSP TX EQUALIZER	OFF	
	31	Ecuador RX DSP oFF: Desactivado, Hb1: Refuerzo de altos 1, Hb2: Refuerzo de altos 2, FP: Paso de formante, bb1: Refuerzo de bajos 1, bb2: Refuerzo de bajos 2, FLAT: Plano U: Usuario (Reservado para software ARCP)	OFF/ HB1/ HB2/ FP/ BB1/ BB2/ FLAT/ U	55
		DSP RX EQUALIZER	OFF	

Categoría	Nº	Descripción	Parámetros**	Pág. Ref.
		Pantalla*	Valor predeterminado**	
CW	32	Modo de manipulador electrónico	A/B	33
		ELECTRONIC KEYER MODE	B	
	33	Prioridad de manipulación sobre reproducción	OFF/ ON	34
		KEYING PRIORITY OVER PLAYBACK	OFF	
	34	Frecuencia de tonalidad RX de CW/ efecto local TX	300 ~ 1000 (en pasos de 50 [Hz])	23
		CW RX PITCH/TX SIDETONE FREQUENCY	800	
	35	Tiempo de subida de CW	1/ 2/ 4/ 6 [ms]	33
		CW RISE TIME	6	
	36	Coefficiente de peso de puntos y rayas CW	AUTO/ 2,5 ~ 4,0 (en pasos de 0,1)	33
		CW WEIGHTING	AUTO	
	37	Coefficiente de ponderación automática de CW inversa	OFF/ ON	33
		REVERSED CW WEIGHTING	OFF	
	38	Función de manipulador bug	OFF/ ON	34
		BUG KEY FUNCTION	OFF	
	39	Manipulación de puntos y rayas inversa	OFF/ ON	35
		REVERSED DOT AND DASH KEYING	OFF	
40	Función de paleta de las teclas UP/ DWN del micrófono PF: Tecla PF PA: Paleta	PF/ PA	36	
	MIC UP/DWN KEY FUNCTION	PF		
41	TX CW automática en modo SSB	OFF/ ON	36	
	AUTO CW TX WHEN KEYING IN SSB	OFF		
42	Corrección de frecuencia para cambiar de SSB a CW	OFF/ ON	36	
	FREQUENCY CORRECTION FOR SSB-TO-CW CHANGE	OFF		
43	Sin operación de interrupción mientras se ajusta la velocidad de manipulación	OFF/ ON	33	
	NO BK-IN WHILE ADJUSTING KEYING SPEED	OFF		
FSK	44	Desplazamiento FSK	170/ 200/ 425/ 850 [Hz]	37
		FSK SHIFT	170	
	45	Polaridad de manipulación FSK	OFF/ ON	37
		REVERSED FSK KEY-DOWN POLARITY	OFF	
46	Frecuencia de tono FSK	1275/ 2125 [Hz]	37	
	FSK TONE FREQUENCY	2125		
FM	47	Ganancia de micrófono en FM 1: Baja, 2: Media, 3: Alta	1 ~ 3	21
		FM MIC GAIN	1	
Control TX	48	Sintonización fina de potencia de transmisión	OFF/ ON	56
		FINE TRANSMIT POWER CHANGE STEPS	OFF	
	49	Temporizador de tiempo límite	OFF/ 3/ 5/ 10/ 20/ 30 (min)	55
Transversor	50	Transversor/ reducción de potencia del transversor	OFF/ 1/ 2	55
		XVERTER/ POWER DOWN OF XVERTER	OFF	

4 CONFIGURACIÓN DEL MENÚ

Categoría	Nº	Descripción	Parámetros**	Pág. Ref.
		Pantalla*	Valor predeterminado**	
Sintonizador de antena	51	Retención de TX cuando AT completa la sintonización	OFF/ ON	50
		ANTENNA TUNER TX HOLD	OFF	
	52	AT en línea durante la recepción	OFF/ ON	50
		ANTENNA TUNER FOR RECEPTION	OFF	
Amplificador lineal	53	Retardo de control de amplificador lineal en la banda HF	OFF/ 1/ 2/ 3	53
		HF LINEAR AMPLIFIER CONTROL RELAY	OFF	
	54	Retardo de control de amplificador lineal en la banda 50 HF	OFF/ 1/ 2/ 3	53
		50MHZ LINEAR AMPLIFIER CONTROL RELAY	OFF	
Mensaje	55	Grabación constante	OFF/ ON	60
		CONSTANT RECORDING	ON	
	56	Repetir la reproducción	OFF/ ON	36, 59
		PLAYBACK REPEAT	OFF	
	57	Intervalo de tiempo para repetir la reproducción	0 ~ 60 [s] (en pasos de 1)	36, 59
		PLAYBACK INTERVAL TIME	10	
Dividida/ Transferencia	58	Transferencia de frecuencia Dividida en modo de funcionamiento maestro/ esclavo	OFF/ ON	57
		TRANSFER SPLIT FREQUENCY DATA TO ANOTHER TRANSCEIVER	OFF	
	59	Permita escribir las frecuencias Divididas transferidas a los VFO de destino	OFF/ ON	57
		COPY SPLIT FREQUENCY DATA TO VFO	OFF	
Inhibición de transmisión	60	Inhibición de transmisión	OFF/ ON	32
		TX INHIBIT	OFF	
PC (Comunicación)	61	Velocidad de comunicación del puerto COM***	4800/ 9600/ 19200/ 38400/ 57600/ 115200	57
		COM PORT BAUDRATE	9600 (bps)	
	62	Velocidad de comunicación del puerto USB***	4800/ 9600/ 19200/ 38400/ 57600/ 115200	57
		USB PORT BAUDRATE	115200 (bps)	
Audio externo (Entrada/ Salida)	63	Selección de línea de entrada de audio para comunicaciones de datos	ACC2/ USB	58
		AUDIO INPUT LINE SELECT FOR DATA COMMUNICATIONS	ACC2	
	64	Nivel de audio de entrada USB para comunicaciones de datos	0 ~ 9 (1 paso)	58
		AUDIO LEVEL OF USB INPUT FOR DATA COMMUNICATIONS	4	
	65	Nivel de audio de salida USB para comunicaciones de datos	0 ~ 9 (1 paso)	58
		AUDIO LEVEL OF USB OUTPUT FOR DATA COMMUNICATIONS	4	
	66	Nivel de audio de la entrada ACC2 para comunicaciones de datos	0 ~ 9 (1 paso)	58
		AUDIO LEVEL OF ACC2 INPUT FOR DATA COMMUNICATIONS	4	
	67	Nivel de audio de la salida ACC2 para comunicaciones de datos	0 ~ 9 (1 paso)	58
		AUDIO LEVEL OF ACC2 OUTPUT FOR DATA COMMUNICATIONS	4	
	68	Mezcla de tonos de pitido para salida de audio ACC2/USB	OFF/ ON	58
		MIXING BEEP TONES FOR ACC2/USB AUDIO OUTPUT	OFF	

Categoría	Nº	Descripción	Parámetros**	Pág. Ref.
		Pantalla*	Valor predeterminado**	
Control de accesorios externos	69	VOX de datos	OFF/ ON	30
		VOX OPERATION WITH DATA INPUT	OFF	
	70	Tiempo de retardo de VOX de datos	0 ~ 100 (5 paso)	30
		DATA VOX DELAY TIME	50	
	71	Ganancia de VOX de datos para entrada de audio USB	0 ~ 9 (1 paso)	31
		USB VOX GAIN	4	
	72	Ganancia VOX de datos en el terminal ACC2	0 ~ 9 (1 paso)	31
		ACC2 VOX GAIN	4	
	73	Polaridad de PKS	OFF/ ON	63
		REVERSED PKS POLARITY	OFF	
	74	Bloqueo en ocupado (TX)	OFF/ ON	32
		BUSY FREQUENCY TRANSMISSION LOCKOUT	OFF	
	75	Control de silenciamiento CTCSS	1/ 2	58
		CTCSS MUTE CONTROL	1	
76	Lógica de señales de control PSQ	LO/ OPEN	58	
	PSQ OUTPUT LOGIC	LO		
77	Condición de salida PSQ SOURCE	OFF/ BSY/ SQL/ SND/ BSY-SND/ SQL-SND	58	
	PSQ SOURCE	SQL		
Temporizador	78	Función APO (Apagado automático)	OFF/ 60/ 120/ 180 [min]	50
		AUTO POWER OFF	Desactivado	
Teclas PF	79	Asignación de teclas PF A del panel delantero	0 ~ 87, 100 ~ 134, 200 ~ 208, OFF	54
		FRONT PANEL PF A KEY ASSIGNMENT	200 [VOICE1]	
	80	Asignación de teclas PF B del panel delantero	0 ~ 87, 100 ~ 134, 200 ~ 208, OFF	54
		FRONT PANEL PF B KEY ASSIGNMENT	201 [VOICE2]	
	81	Asignación de tecla PF 1 del micrófono	0 ~ 87, 100 ~ 134, 200 ~ 208, OFF	54
		MIC PF 1 KEY ASSIGNMENT	130 [A/B]	
	82	Asignación de tecla PF 2 del micrófono	0 ~ 87, 100 ~ 134, 200 ~ 208, OFF	54
		MIC PF 2 KEY ASSIGNMENT	128 [SPLIT]	
	83	Asignación de tecla PF 3 del micrófono	0 ~ 87, 100 ~ 134, 200 ~ 208, OFF	54
		MIC PF 3 KEY ASSIGNMENT	132 [M>V]	
	84	Asignación de tecla PF 4 del micrófono	0 ~ 87, 100 ~ 134, 200 ~ 208, OFF	54
		MIC PF 4 KEY ASSIGNMENT	203 [MONITOR]	
	85	Asignación de tecla DWN del micrófono	0 ~ 87, 100 ~ 134, 200 ~ 208, OFF	54
		MIC DOWN KEY ASSIGNMENT	206 [DOWN]	
86	Asignación de tecla UP del micrófono	0 ~ 87, 100 ~ 134, 200 ~ 208, OFF	54	
	MIC UP KEY ASSIGNMENT	207 [UP]		
Mensaje	87	Mensaje inicial	HELLO/ EDIT	23
		POWER ON MESSAGE	KENWOOD	

* Las letras en negrita del mensaje visual es lo que aparece en la pantalla en modo de pausa.

** Los parámetros y valores predeterminados pueden variar.

*** Una vez modificado este ajuste en el menú, apague el transceptor y vuelva a encenderlo para aplicar el cambio.

4 CONFIGURACIÓN DEL MENÚ

ENTRADA DE CARACTERES

Cuando haya que introducir caracteres, aparecerá un cursor en la pantalla.

- 1 Desplace el cursor hacia la izquierda o hacia la derecha pulsando **[Q-M.IN]** o **[Q-MR]**.



- 2 Gire el mando **MULTI/CH** o pulse **[M.IN]/[SCAN (SG. SEL)]** para seleccionar el carácter deseado.
 - Puede eliminar el carácter seleccionado pulsando **[CL]**.
- 3 Repita los pasos 1 y 2 para introducir los demás caracteres.
- 4 Pulse **[MENU]** para aceptar la entrada y salir del modo de entrada de caracteres.
 - Pulse **(CLR)** en cualquier momento para cancelar el modo de entrada de caracteres y volver a la selección de Menú.

Caracteres alfanuméricos disponibles:

A B C D E F G H I J K L M N O P Q(q) R S T U V W X Y Z
(espacio) * + - / 0 1 2 3 4 5 6 7 8 9

Nota: Para cambiar el mensaje inicial, consulte la página 23, y para registrar un nombre de canal de memoria, consulte la página 43.

TRANSMISIÓN SSB

SSB es el modo usado más comúnmente en las bandas de radioaficionados HF. A diferencia de otros modos de voz, SSB sólo requiere un ancho de banda estrecho para las comunicaciones. SSB también permite las comunicaciones de larga distancia con una potencia de transmisión mínima.

Para obtener más información sobre la recepción, según sea necesario, consulte "CONCEPTOS BÁSICOS DEL FUNCIONAMIENTO", a partir la página 10.

- 1 Seleccione una frecuencia operativa.
- 2 Pulse **[LSB/USB]** hasta que aparezca "USB" o "LSB" en la pantalla del modo operativo.
 - Si la banda lateral deseada ("USB" o "LSB") no aparece, seleccione la otra banda lateral primero. Luego, pulse **[LSB/USB]**. El indicador de modo cambia a la banda lateral deseada.
 - "USB" representa la banda lateral superior y "LSB" representa la banda lateral inferior. Normalmente se usa USB para las comunicaciones de 10 MHz y más, mientras que LSB se usa para las comunicaciones de menos de 10 MHz.



- 3 Pulse **[MIC (CAR)]** para ajustar la ganancia del micrófono.
 - El nivel de ganancia actual aparece en la pantalla secundaria.



- 4 Pulse prolongadamente el **[PTT]** del micrófono.
 - El LED TX-RX se ilumina de color rojo.
 - Para obtener información sobre el cambio automático de TX/RX, consulte "VOX" {página 30}.
- 5 Hable al micrófono y gire el mando **MULTI/CH** de manera que el medidor ALC refleje su nivel de voz, pero sin que sobrepase el límite ALC.
 - Hable en un tono y volumen de voz normales. Si habla muy cerca del micrófono o demasiado alto, puede aumentar la distorsión y reducir la claridad en el extremo receptor.
 - Quizás prefiera utilizar el Procesador de Voz. Para obtener más información, consulte "PROCESADOR DE VOZ" {página 31}.
- 6 Suelte el **[PTT]** del micrófono para volver al modo de Recepción.
 - El LED TX-RX se ilumina de color verde o se apaga, según la posición del mando **SQL**.
- 7 Pulse **[MIC (CAR)]** o **[CLR]** para salir del modo de ajuste de ganancia del micrófono.

Para obtener información sobre otras funciones operativas útiles, consulte "AYUDAS A LA COMUNICACIÓN", a partir de la página 28.

TRANSMISIÓN EN FM

FM es un modo común de comunicación en las frecuencias VHF o UHF. Con respecto a HF y la banda de 6 m, las bandas de 29 MHz y 51–54 MHz se usan comúnmente para trabajar en FM. También puede utilizar repetidores de las bandas de 10 m/ 6 m para comunicarse con amigos cuando estén fuera del área o en la zona de silencio de su cobertura. Aunque FM requiere un ancho de banda mayor, en comparación con los modos SSB o AM, tiene la mejor calidad de audio de los 3 modos. Cuando se combina con el aspecto de silenciamiento total que tienen las señales FM, el cual suprime el ruido de fondo de la frecuencia, FM puede ser el mejor método para mantener comunicaciones ocasionales con sus amigos locales.

Para obtener más información sobre la recepción, según sea necesario, consulte "CONCEPTOS BÁSICOS DEL FUNCIONAMIENTO", a partir la página 10.

- 1 Seleccione una frecuencia operativa.
- 2 Pulse **[FM/AM (FM-N)]** hasta que aparezca "FM".
 - Si no aparece "FM", seleccione "AM" y, a continuación, pulse **[FM/AM (FM-N)]**. El indicador de modo cambia a "FM".



- 3 Pulse prolongadamente el **[PTT]** del micrófono.
 - El LED TX-RX se ilumina de color rojo.
 - Para obtener información sobre el cambio automático de TX/RX, consulte "VOX" {página 30}.
- 4 Hable al micrófono con su voz habitual.
 - Si habla muy cerca del micrófono o demasiado alto, puede aumentar la distorsión y reducir la claridad en el extremo receptor.
 - Se puede cambiar la ganancia del Micrófono en FM entre 1 (Normal), 2 (Media) y 3 (Alta) utilizando el Menú N° 47. La ganancia 1 (Normal) es apropiada en general, sin embargo, seleccione 3 (Alta) si otras emisoras indican que su modulación es débil.
- 5 Suelte el **[PTT]** del micrófono para volver al modo de Recepción.
 - El LED TX-RX se ilumina de color verde o se apaga, según la posición del mando **SQL**.

Para obtener más información sobre funciones operativas útiles, consulte "AYUDAS A LA COMUNICACIÓN", a partir de la página 28.

Nota: El ajuste de ganancia del Micrófono para SSB ó AM no tiene efecto en el modo FM. En el modo FM, se debe seleccionar 1 (Normal), 2 (Media) o 3 (Alta) en el Menú N° 47.

TRANSMISIÓN EN AM

Cada uno de los modos que se usa en las bandas HF Amateur tiene sus ventajas. Aunque es posible que los contactos DX de larga distancia sean menos comunes utilizando AM, la calidad de audio superior, característica del funcionamiento en AM, es una razón por la que algunos radioaficionados prefieren este modo.

Para obtener más información sobre la recepción, según sea necesario, consulte "CONCEPTOS BÁSICOS DEL FUNCIONAMIENTO", a partir la página 10.

- 1 Seleccione una frecuencia operativa.
- 2 Pulse **[FM/AM (FM-N)]** hasta que aparezca "AM".
 - Si no aparece "AM", seleccione "FM" y, a continuación, pulse **[FM/AM (FM-N)]**. El indicador de modo cambia a "AM".



- 3 Pulse **[MIC (CAR)]** para entrar en el modo de ajuste de la ganancia del micrófono.
 - El nivel de ganancia actual aparece en la pantalla secundaria.
- 4 Pulse prolongadamente el **[PTT]** del micrófono.
 - El LED TX-RX se ilumina de color rojo.
 - Para obtener información sobre el cambio automático de TX/ RX, consulte "VOX" {página 30}.
- 5 Hable al micrófono y ajuste el mando **MULTI/CH** de manera que el medidor de potencia refleje someramente su nivel de voz.
 - Hable en un tono y volumen de voz normales. Si habla muy cerca del micrófono o demasiado alto, puede aumentar la distorsión y reducir la claridad en el extremo receptor.
 - Quizás prefiera utilizar el Procesador de Voz. Para obtener más información, consulte "PROCESADOR DE VOZ" {página 31}.
- 6 Suelte el **[PTT]** del micrófono para volver al modo de Recepción.
 - El LED TX-RX se ilumina de color verde o se apaga, según la posición del mando **SQL**.
- 7 Pulse **[MIC (CAR)]** o **[CLR]** para salir del modo de ajuste de ganancia del micrófono.

Para obtener información sobre otras funciones operativas útiles, consulte "AYUDAS A LA COMUNICACIÓN", a partir de la página 28.

Nota: Cuando el medidor de potencia de TX indica que se está sobrepasando el valor especificado en el parámetro de Potencia de TX {página 56}, reduzca la ganancia del micrófono o ajuste el volumen y tono de su voz.

ANCHO DE BANDA ESTRECHO EN FM

Seleccione la desviación de TX de banda ancha o de banda estrecha dependiendo de si la otra emisora está usando un filtro de banda ancha o de banda estrecha para el modo FM. Mientras "NAR" está visible, el transceptor TS-590S transmite señales en banda FM estrecha pero el ancho de banda del filtro IF de recepción permanece invariable (Ancho). La selección de desviación es crucial para evitar la distorsión de audio o la inteligibilidad insuficiente que encontrará la otra emisora.

- 1 Pulse **[FM/AM (FM-N)]** hasta que aparezca "FM".
 - Si no aparece "FM", seleccione "AM" primero y luego pulse **[FM/AM (FM-N)]**. El indicador de modo cambia a "FM".
- 2 Pulse prolongadamente **[FM/AM (FM-N)]** para alternar la selección entre desviación de TX ancha y estrecha.
 - "NAR" aparece cuando se selecciona la desviación de TX estrecha.



TRANSMISIÓN CW

Los operadores CW saben que este modo es muy fiable en las peores condiciones de comunicación. Quizás sea cierto que los nuevos modos digitales compitan con CW en su utilidad en malas condiciones. Sin embargo, estos modos no tienen la larga trayectoria de servicio ni la simplicidad que ofrece CW.

Este transceptor contiene un manipulador electrónico que admite una variedad de funciones. Para obtener más información acerca de estas funciones, consulte "MANIPULADOR ELECTRÓNICO (KEYER)" {página 33}.

Para obtener más información sobre la recepción, según sea necesario, consulte "CONCEPTOS BÁSICOS DEL FUNCIONAMIENTO", a partir la página 10.

- 1 Seleccione la frecuencia operativa.
- 2 Pulse **[CW/FSK (REV)]** hasta que aparezca "CW".
 - Si "CW" no aparece, seleccione "FSK" primero y luego pulse **[CW/FSK (REV)]**. El indicador de modo cambia a "CW".
 - Para sintonizar otra emisora con precisión, use la Anulación de Batido Automática. Consulte "ANULACIÓN DE BATIDO AUTOMÁTICA" {página 23}.



- 3 Pulse **[SEND]**.
 - El LED TX-RX se ilumina de color rojo.
- 4 Accionar manipulador o paleta.
 - Mientras transmite oírá un efecto local que le dejará vigilar su propia transmisión.
- 5 Pulse **[SEND]** para volver al modo de Recepción.
 - El LED TX-RX se ilumina de color verde o se apaga, según el ajuste del mando **SQL**.

ANULACIÓN DE BATIDO AUTOMÁTICA

Utilice la anulación de batido automática antes de transmitir para sintonizar una emisora CW. La Anulación de Batido Automática hace coincidir de forma precisa y automática su frecuencia de transmisión con la emisora que esté recibiendo. Si no se hace esto, se reducirán las posibilidades de ser oído por la otra emisora.

- 1 Sintonice la señal de CW utilizando el mando **Sintonizador**.
- 2 Pulse **[CW T. (AGC OFF)]** para iniciar Anulación de batido Automática con CW seleccionado como modo operativo.
 - Aparece "CW TUNE".



- Su frecuencia de recepción cambia automáticamente de manera que la tonalidad (pitch) de la señal recibida coincida perfectamente con la frecuencia de efecto local TX/ tonalidad RX seleccionada. Consulte "FRECUENCIA DE EFECTO LOCAL TX/ TONALIDAD RX" [abajo].
 - Cuando finaliza la correspondencia, "CW TUNE" desaparece.
 - Si la correspondencia se no realiza correctamente, la frecuencia anterior se almacena.
- 3 Para salir de Anulación de batido Automática, pulse **[CW T. (AGC OFF)]** o **[CLR]**.

Notas:

- ◆ Cuando se utiliza la Anulación de Batido Automática, el error de coincidencia no pasa de ± 50 Hz en la mayoría de los casos.
- ◆ La Anulación de Batido Automática podría fallar si la velocidad de manipulación de la emisora de destino es demasiado lenta o hay interferencias.
- ◆ Cuando la función RIT está activada, las frecuencias RIT solamente cambian para hacer el ajuste Anulación de Batido Automática.

FRECUENCIA DE EFECTO LOCAL TX/ TONALIDAD RX

Al enviar CW, se oirán tonos por el altavoz del transceptor. Éstos se denominan "efecto local" (sidetones) de transmisión (TX). Escuchando estos tonos se puede monitorizar lo que se transmite. También se pueden emplear los tonos para asegurarse de que los contactos del manipulador cierran, que el manipulador funcione o para practicar sin realmente enviar señales.

La tonalidad (pitch) de recepción (RX) se refiere a la frecuencia de CW que se oye después de sintonizar una emisora CW.

En este transceptor, la frecuencia del efecto local y la tonalidad RX son iguales y seleccionables. Acceda al Menú N° 34 para seleccionar la frecuencia que le resulte más cómoda. El rango seleccionable va de los 300 Hz a los 1000 Hz en pasos de 50 Hz (el valor predeterminado es 800 Hz).

Para cambiar el volumen del efecto local TX, acceda al Menú N° 4. El rango de selección va de 1 a 9 y Desactivado (el valor predeterminado es 5).

Notas:

- ◆ La posición del mando **AF** no afecta al volumen del efecto local TX.
- ◆ Para cambiar el efecto local/ tonalidad de CW, la cantidad de desplazamiento del filtro de recepción se aplica automáticamente al efecto local/ tonalidad de CW. (En modo de Memoria rápida, el efecto local/ tonalidad de CW no se revisa ya que la información del filtro de recepción almacenada en la Memoria rápida tiene prioridad.)

NIVEL DE PORTADORA

Cuando se utiliza el modo AM, CW o FSK, se puede ajustar el nivel de portadora.

- 1 Pulse prolongadamente **[MIC (CAR)]**.
 - El nivel de ganancia actual aparece en la pantalla secundaria.



- 2 Gire el mando **MULTI/CH** de forma que la indicación del medidor ALC no sobrepase los límites de la zona ALC.
 - En modo AM, ajuste el mando **MULTI/CH** para que el medidor ALC empiece a indicar.
- 3 Pulse prolongadamente **[MIC (CAR)]** de nuevo o pulse **[CLR]** para completar el ajuste.

MENSAJE INICIAL

Cada vez que enciende el transceptor, aparece "KENWOOD" (valor predeterminado) en la pantalla secundaria durante unos 2 segundos. Usted podrá programar un mensaje que sustituya el mensaje predeterminado. Puede introducir un mensaje utilizando hasta 8 caracteres.

- 1 Pulse **[MENU]**, seguido de **[Q-M.IN]/ [Q-MR]**, o gire el mando **MULTI/CH** para acceder al Menú N° 87.
- 2 Pulse **[M.IN]/ [SCAN (SG.SEL)]** para editar el mensaje.
- 3 Desplace el cursor hacia la izquierda o hacia la derecha pulsando **[Q-M.IN]** o **[Q-MR]**.



- 4 Pulse **[M.IN]/ [SCAN (SG.SEL)]** o gire el mando **MULTI/CH** para seleccionar el carácter deseado.
 - Puede eliminar el carácter seleccionado pulsando **[CLR]**.
- 5 Repita los pasos 3 y 4 para introducir los demás caracteres.
- 6 Pulse **[MENU]** para aceptar la entrada y salir del modo de entrada de caracteres.
 - Pulse **(CLR)** en cualquier momento para cancelar el modo de entrada de caracteres y volver a la selección de Menú.

FUNCIONAMIENTO EN FRECUENCIA DIVIDIDA

Generalmente se puede comunicar con otras emisoras utilizando una sola frecuencia para recibir y transmitir. En este caso, se selecciona una sola frecuencia en VFO A o en VFO B. No obstante, hay casos en que se debe elegir una frecuencia para recibir y otra distinta para transmitir. Esto requiere el uso de 2 VFO. Esto se denomina "funcionamiento en frecuencia dividida". Un caso típico que requiere este tipo de funcionamiento es cuando se utiliza un repetidor de FM (página 25). Otro caso típico es cuando se llama a una emisora DX poco frecuente.

Cuando oye una emisora DX deseable o poco frecuente, el operador puede obtener muchas respuestas simultáneas al instante. A menudo, la emisora en cuestión se perdería con todo el ruido y la confusión de las llamadas de numerosas emisoras. Si encuentra que de repente le llaman muchos operadores, es su responsabilidad controlar la situación. Puede anunciar que estará "escuchando hasta 5 hacia arriba (kHz, desde su frecuencia de transmisión actual)", o "escuchando entre 5 y 10 hacia abajo (kHz)".

- 1 Pulse **[A/B (A=B)]** para seleccionar VFO A o VFO B.
 - "◀A" o "◀B" aparece en pantalla para indicar el VFO seleccionado.
- 2 Seleccione una frecuencia operativa.
 - Esta frecuencia se utilizará para transmitir.
 - Para copiar la frecuencia VFO seleccionada al otro VFO, pulse prolongadamente **[A/B (A=B)]**.
- 3 Pulse **[A/B (A=B)]** para seleccionar el otro VFO.
- 4 Seleccione una frecuencia operativa.
 - Esta frecuencia se utilizará para recibir.
- 5 Pulse **[SPLIT]**.
 - Aparece "SPLIT".
 - Cada vez que se pulsa **[A/B (A=B)]**, las frecuencias de transmisión y recepción se intercambian.



- 6 Para salir del modo de funcionamiento en frecuencia dividida, pulse **[SPLIT]** de nuevo.
 - "SPLIT" desaparece.

TF-SET (ESTABLECIMIENTO DE FRECUENCIA DE TRANSMISIÓN)

TF-SET permite intercambiar temporalmente las frecuencias de transmisión y recepción. La cancelación de esta función restaura inmediatamente las frecuencias de transmisión y recepción originales.

Al activar TF-SET, se podrá escuchar en la frecuencia de transmisión y cambiarla mientras se escucha. Esto permite comprobar si la frecuencia de transmisión recién seleccionada está libre de interferencia.

- 1 Configure el funcionamiento en frecuencia dividida como se explica en la sección anterior.
- 2 Pulse prolongadamente **[TF-SET]** y, a continuación, gire el mando **Sintonizador** o pulse **[UP]/[DWN]** del micrófono para cambiar la frecuencia de transmisión.



- La frecuencia que el transceptor recibe cambia a medida que se ajusta, pero la frecuencia que se muestra en el visor secundario (la frecuencia de recepción original) no cambia.
- 3 Suelte **[TF-SET]**.
 - Ahora se recibe otra vez en la frecuencia de recepción original.

El correcto establecimiento de contacto con una emisora DX en un embotellamiento depende muchas veces de si se hace una llamada en un buen momento y en una frecuencia clara. Esto quiere decir que es importante seleccionar una frecuencia de transmisión relativamente clara y transmitir en el instante exacto en que la emisora DX está escuchando pero la mayoría del grupo no está transmitiendo. Intercambie las frecuencias de recepción y transmisión usando la función TF-SET y escuche la frecuencia de transmisión. Pronto aprenderá el ritmo de la emisora DX y del embotellamiento. Cuanto más se familiarice con la utilización de esta función, más emisoras DX podrá contactar.

Notas:

- ◆ TF-SET se deshabilita durante la transmisión.
- ◆ Se puede cambiar la frecuencia de transmisión aunque la función de Bloqueo de frecuencia esté activada.
- ◆ Durante TF-SET, no se añade una frecuencia de desplazamiento RIT a la frecuencia de transmisión, aunque si se añade una frecuencia de desplazamiento XIT.

FUNCIONAMIENTO DEL REPETIDOR FM

La mayoría de los repetidores de voz de radioaficionados usan frecuencias de recepción y transmisión distintas.

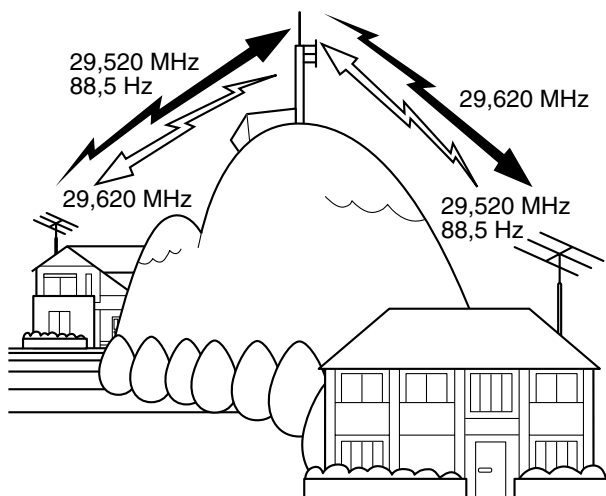
La frecuencia de transmisión podría ser más alta o más baja que la de recepción. Asimismo, algunos repetidores podrían requerir que el transceptor transmita un subtono antes de poder usarlo.

A diferencia de la comunicación simplex, por lo general es posible transmitir a mayor distancia a través de repetidores. Tradicionalmente, los repetidores se ubican en la cima de una montaña o en algún otro lugar elevado. Los repetidores generalmente funcionan a una ERP (potencia efectiva radiada) mayor que la de una estación base típica. Esta combinación de elevación y alta ERP permite las comunicaciones sobre distancias mucho mayores.

Los repetidores de banda HF/ 6 m trabajan normalmente en la subbanda de 29 MHz FM y en la banda de 51–54 MHz. Este servicio especial combina las ventajas del funcionamiento en FM, buena fidelidad con inmunidad de interferencia y ruidos, con el atractivo de las comunicaciones HF DX (larga distancia). Aún en un día tranquilo, la FM de 10 metros proporciona una comunicación fiable en la ciudad con potencial para un DX repentino desde algún punto del país o del mundo.

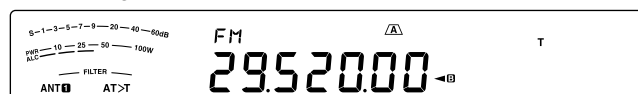
Notas:

- ◆ Cuando se programen 2 frecuencias distintas utilizando 2 VFO, asegúrese de seleccionar el modo FM en ambos VFO.
- ◆ Cuando se trabaja a través de un repetidor, una sobredesviación causada por hablar demasiado alto al micrófono podría hacer que su señal se “deshiciera” a través del repetidor.



- 1 Pulse **[A/B (A=B)]** para seleccionar VFO A o VFO B.
 - “◀A” o “◀B” aparece en pantalla para indicar el VFO seleccionado.
- 2 Gire el mando **Sintonizador** o el mando **MULTI/CH** para seleccionar la frecuencia de recepción.
- 3 Pulse **[FM/AM (FM-N)]** para seleccionar el modo FM.
- 4 Pulse prolongadamente **[A/B (A=B)]** para duplicar las frecuencias y otros datos en el otro VFO.
- 5 Gire el mando **Sintonizador** o el mando **MULTI/CH** para seleccionar la frecuencia de transmisión.

- 6 Pulse **[AGC/T (SEL)]** para activar la función Tono si el repetidor requiere un subtono.
 - Aparece “T”.
 - Para obtener más información sobre el subtono, consulte “Selección de una frecuencia de tono” {página 26}.



- 7 Pulse **[SPLIT]**.
 - Aparece “SPLIT”.
- 8 Pulse **[A/B (A=B)]** para volver a la frecuencia de recepción original.



- 9 Pulse **[PTT]** del micrófono para transmitir.
 - El VHO cambia al otro VFO para transmitir.
 - Cada vez que se pulsa **[A/B (A=B)]**, las frecuencias de transmisión y recepción se intercambian.
- 10 Para salir del modo de funcionamiento en frecuencia dividida, pulse **[SPLIT]**.
 - “SPLIT” desaparece.

Los datos que se seleccionan en los pasos 1 a 8 pueden almacenarse en la memoria. Consulte “Canales de frecuencia dividida” {página 41}.

Notas:

- ◆ Cuando se trabaja a través de un repetidor, una sobredesviación causada por hablar demasiado alto al micrófono podría hacer que su señal se “deshiciera” a través del repetidor.
- ◆ Para comprobar la frecuencia de tono almacenada en el canal de memoria, recupere el canal de memoria deseado y pulse **[AGC/T (SEL)]**.

TRANSMISIÓN DE UN TONO

En general, los repetidores FM requieren que el transceptor transmita un tono subaudible para evitar que otros repetidores en la misma frecuencia se bloqueen mutuamente. La frecuencia de tono requerida varía de un repetidor a otro. Los repetidores también difieren en sus requerimientos de tonos continuos o en ráfaga. Para la selección de los repetidores accesibles apropiados, consulte su referencia de repetidores locales.

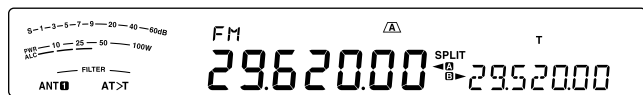
Una vez completados los ajustes de tono, al pulsar prolongadamente **[PTT]** del micrófono, el transceptor transmitirá el tono seleccionado. Si seleccionó un tono de 1750 Hz, el transceptor enviará una ráfaga de tono de 500 ms cada vez que se comience una transmisión.

Nota: Si guarda los ajustes de tono en un canal de memoria, no será necesario reprogramarlos cada vez. Consulte “FUNCIONES DE MEMORIA” {página 41}.

6 COMUNICACIONES MEJORADAS

■ Activación de la función Tono

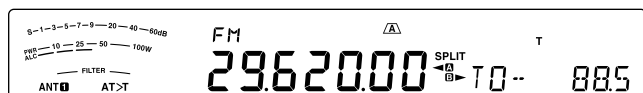
- 1 Compruebe que se ha seleccionado el modo FM en el/los VFO {página 10}.
 - Cuando se utilicen 2 VFO, se deberá seleccionar el modo FM en ambos.
- 2 Pulse **[AGC/T (SEL)]**.
 - Aparece "T".



Nota: La función Tono no se puede utilizar con la función CTCSS.

■ Selección de una frecuencia de tono

- 1 Con "T" en pantalla (función Tono activada), pulse prolongadamente **[AGC/T (SEL)]**.
 - Aparece la frecuencia de tono actual. El valor predeterminado es 88,5 Hz.



- 2 Gire el mando **MULTI/CH** para seleccionar la frecuencia de tono deseada.
 - Las frecuencias de tono disponibles se muestran en la tabla siguiente.
- 3 Pulse prolongadamente **[AGC/T (SEL)]** o pulse **[CLR]** para completar el ajuste.

Nº	Frec. (Hz)	Nº	Frec. (Hz)	Nº	Frec. (Hz)	Nº	Frec. (Hz)
00	67,0	11	97,4	22	141,3	33	206,5
01	69,3	12	100,0	23	146,2	34	210,7
02	71,9	13	103,5	24	151,4	35	218,1
03	74,4	14	107,2	25	156,7	36	225,7
04	77,0	15	110,9	26	162,2	37	229,1
05	79,7	16	114,8	27	167,9	38	233,6
06	82,5	17	118,8	28	173,8	39	241,8
07	85,4	18	123,0	29	179,9	40	250,3
08	88,5	19	127,3	30	186,2	41	254,1
09	91,5	20	131,8	31	192,8	42	1750
10	94,8	21	136,5	32	203,5	--	--

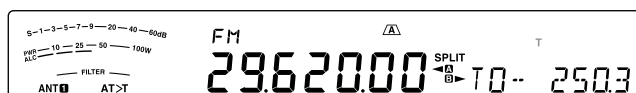
Notas:

- ◆ Se puede seleccionar una frecuencia de tono que no dependa de una frecuencia CTCSS.
- ◆ Si se ha seleccionado 1750 Hz, el transceptor envía una ráfaga de tono de 500 ms cada vez que comienza la transmisión. El tono de 1750 Hz no se puede transmitir manualmente.

EXPLORACIÓN DE ID DE FRECUENCIA DE TONO

Esta función explora todas las frecuencias de tono para identificar la frecuencia de tono de una señal recibida. Puede resultar útil cuando se desconoce la frecuencia de tono que utiliza el repetidor.

- 1 Con la función Tono activada ("T" está visible), pulse prolongadamente **[AGC/T (SEL)]**.
 - Aparece la frecuencia de tono actual.
- 2 Pulse **[SCAN (SG.SEL)]** para activar la exploración de ID de frecuencia de tono.
 - Mientras el transceptor recibe una señal, "T" parpadea y se exploran todas las frecuencias de tono. Cuando se identifica la frecuencia de tono, el transceptor deja de escanear y la frecuencia identificada aparece en pantalla.



- Pulse **[SCAN (SG.SEL)]** o **[CLR]** para dejar de escanear mientras la exploración de ID de frecuencia de tono está activa.
- Pulse **[SCAN (SG.SEL)]** de nuevo para reanudar la exploración.

Nota: Las señales recibidas son audibles durante la exploración.

FUNCIONAMIENTO CTCSS EN FM

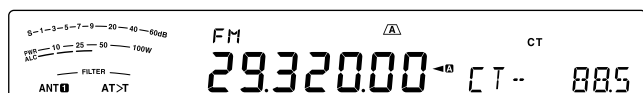
En algunas ocasiones tal vez sólo oír las llamadas de determinadas personas. En el modo FM, el Sistema de Silenciamiento Codificado de Tonos Continuos (CTCSS) permite pasar por alto (no oír) las llamadas no deseadas de otras personas que estén usando la misma frecuencia. El tono CTCSS es subaudible y puede seleccionarse entre las 42 frecuencias de tono. Seleccione el mismo tono CTCSS que las otras emisoras de su grupo. No se oirán las llamadas de emisoras que no estén utilizando el mismo tono CTCSS.

Nota: CTCSS no hace que su conversación sea privada. Solamente le exime de escuchar conversaciones no deseadas.

- 1 Pulse **[A/B (A=B)]** para seleccionar VFO A o VFO B.
 - "◀A" o "◀B" aparece en pantalla para indicar el VFO seleccionado.
- 2 Seleccione la banda de 29 MHz o la banda de 51-54 MHz utilizando **[28 (9)]** o **[50 (0)]**.
- 3 Seleccione la frecuencia deseada con el mando **Sintonizador** o el mando **MULTI/CH**.
- 4 Pulse **[FM/AM (FM-N)]** para seleccionar el modo FM.
- 5 Gire el mando **SQL** para ajustar el silenciamiento.
- 6 Pulse **[AGC/T (SEL)]** hasta que aparezca "CT".



- 7 Con "CT" en pantalla, pulse prolongadamente **[AGC/T (SEL)]**.
 - Aparece la frecuencia CTCSS actual (el valor predeterminado es 88,5 Hz).



8 Gire el mando **MULTI/CH** para seleccionar la frecuencia CTCSS adecuada.

- Las frecuencias CTCSS seleccionables se muestran en la tabla siguiente.

9 Pulse prolongadamente **[AGC/T (SEL)]** o pulse **[CLR]** para completar el ajuste.

Nº	Frec. (Hz)	Nº	Frec. (Hz)	Nº	Frec. (Hz)	Nº	Frec. (Hz)
00	67,0	11	97,4	22	141,3	33	206,5
01	69,3	12	100,0	23	146,2	34	210,7
02	71,9	13	103,5	24	151,4	35	218,1
03	74,4	14	107,2	25	156,7	36	225,7
04	77,0	15	110,9	26	162,2	37	229,1
05	79,7	16	114,8	27	167,9	38	233,6
06	82,5	17	118,8	28	173,8	39	241,8
07	85,4	18	123,0	29	179,9	40	250,3
08	88,5	19	127,3	30	186,2	41	254,1
09	91,5	20	131,8	31	192,8	--	--
10	94,8	21	136,5	32	203,5	--	--

Sólo oír llamadas cuando se reciba el tono seleccionado. Para contestar la llamada, pulse prolongadamente **[PTT]** del micrófono y hable al micrófono.

Omita los pasos 7 y 8 si ya ha programado la frecuencia CTCSS apropiada.

Notas:

- ◆ Cuando utilice el modo de funcionamiento en frecuencia dividida, seleccione el modo FM en ambos VFO para usar CTCSS.
- ◆ Se puede seleccionar una frecuencia CTCSS que no dependa de una frecuencia de tono.
- ◆ La función CTCSS no se puede utilizar con la función Tono.

EXPLORACIÓN DEL ID DE FRECUENCIA CTCSS

Esta función explora todas las frecuencias CTCSS para identificar la frecuencia CTCSS entrante en una señal recibida. Esto le puede resultar útil cuando no puede recuperar la frecuencia CTCSS que están utilizando las demás personas de su grupo.

1 Con la función CTCSS activada, pulse prolongadamente **[AGC/T (SEL)]**.

- Aparece la frecuencia CTCSS actual.

2 Pulse **[SCAN (SG.SEL)]** para activar la exploración de ID de frecuencia CTCSS.

- Mientras el transceptor recibe una señal, "CT" parpadea y se exploran todas las frecuencias CTCSS. Cuando se identifica la frecuencia CTCSS, el transceptor deja de escanear y la frecuencia identificada aparece en pantalla.



- Pulse **[SCAN (SG.SEL)]** o **[CLR]** para dejar de escanear mientras la exploración de ID de frecuencia CTCSS está activa.
- Pulse **[SCAN (SG.SEL)]** de nuevo para reanudar la exploración.

Nota: Las señales recibidas son audibles durante la exploración.

TONO CRUZADO

Utilice esta función cuando utilice distintos tonos de enlace ascendente y enlace descendente para acceder a un repetidor. La frecuencia de tono de transmisión y la frecuencia CTCSS de recepción se pueden ajustar en distintas frecuencias.

Para ajustar el tono de transmisión:

- Pulse **[A/B (A=B)]** para seleccionar VFO A o VFO B.
- Seleccione la frecuencia de transmisión que desee.
- Pulse **[FM/AM (FM-N)]** para seleccionar FM.
- Pulse **[AGC/T (SEL)]** hasta que aparezca "T".
- Pulse prolongadamente **[AGC/T (SEL)]** o gire el mando **MULTI/CH** para seleccionar la frecuencia de tono deseada.
- Pulse prolongadamente **[AGC/T (SEL)]** o pulse **[CLR]** para completar el ajuste.

Para ajustar el tono de recepción:

- Pulse **[A/B (A=B)]** para seleccionar el otro VFO.
- Seleccione la frecuencia de recepción que desee.
- Pulse **[FM/AM (FM-N)]** para seleccionar FM.
- Pulse **[AGC/T (SEL)]** hasta que aparezca "CT".
- Pulse prolongadamente **[AGC/T (SEL)]** o gire el mando **MULTI/CH** para seleccionar la frecuencia CTCSS deseada.
- Pulse prolongadamente **[AGC/T (SEL)]** o pulse **[CLR]** para completar el ajuste.

Para ajustar el tono cruzado:

- Pulse **[SPLIT]**.
 - Aparece "SPLIT" en la pantalla.
- Pulse **[AGC/T (SEL)]** hasta que aparezca "CTx".

Nota: Cuando la función Tono cruzado está activada, el Tono y la Frecuencia CTCSS no se pueden modificar. Para modificar el Tono y la Frecuencia CTCSS, pulse **[AGC/T (SEL)]** para activar Tono o Frecuencia CTCSS y, a continuación, modifique el ajuste.

RECEPCIÓN

SELECCIÓN DE UNA FRECUENCIA

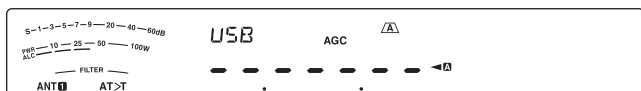
Además de girar el mando **Sintonizador** o pulsar **[UP]/[DOWN]** del micrófono, hay varias otras maneras de seleccionar una frecuencia. En esta sección se describen algunos métodos adicionales para la selección de frecuencias que podrían ahorrarle tiempo y esfuerzo.

■ Entrada directa de frecuencias

Cuando la frecuencia deseada está muy apartada de la actual, la entrada directa de la frecuencia a través del teclado numérico es generalmente el método más rápido.

1 Pulse **[ENT]**.

- Aparece “- - - - -”.



2 Pulse las teclas numéricas (**[50 (0)]** a **[28 (9)]**) para introducir la frecuencia deseada.

- Al pulsar **[ENT]** en cualquier momento, el resto de los dígitos (los que no se introdujeron) se llenarán con 0 y esto completará la introducción. Para seleccionar 1,85 MHz, por ejemplo, pulse **[ENT]**, **[50 (0)]**, **[1.8 (1)]**, **[24 (8)]**, **[14 (5)]**, seguido de **[ENT]** para completar la entrada de dígitos (6 pulsaciones de teclas).
- Si se pulsa **[CLR]** antes de pulsar **[ENT]**, se cancela la entrada y se restaura la frecuencia VFO actual.

Notas:

- ◆ Se puede introducir una frecuencia en el rango de 30,00 kHz a 59,999,99 MHz. Consulte las especificaciones acerca de el rango de frecuencias disponibles.
- ◆ Si se intenta introducir una frecuencia fuera del rango seleccionable, sonará una alarma y la frecuencia introducida será rechazada.
- ◆ Cuando la frecuencia introducida no esté de acuerdo con los requisitos de tamaño de paso de frecuencia del VFO actual, automáticamente se seleccionará la frecuencia disponible más próxima una vez cambiada la frecuencia introducida.
- ◆ Cuando se introduce el dígito de las decenas de Hz (el último dígito mostrado), el dígito 0 se introduce automáticamente en el lugar de las unidades de Hz, y finaliza la introducción de la frecuencia. El dígito de las unidades de Hz no se visualiza.
- ◆ Cuando la frecuencia introducida es aceptada, RIT o XIT se desactiva, pero la frecuencia de desviación RIT o XIT no se elimina.

■ Histórico de entradas de frecuencia

Las 10 últimas frecuencias introducidas se guardan en el Histórico de entradas de frecuencia. Se puede acceder al histórico para volver a introducir fácilmente una frecuencia utilizada recientemente.

1 Pulse **[ENT]**.

2 Gire el mando **MULTI/CH**.

- Aparece la frecuencia introducida junto con su número de registro. La frecuencia introducida más recientemente se registra con el número E0, y la más antigua, con el número E9.

3 Pulse **[ENT]** para ajustar la frecuencia seleccionada en el VFO.

Nota: Al introducir una frecuencia mediante las teclas numéricas, si gira el mando **MULTI/CH** en la mitad de la entrada de frecuencia, la frecuencia se insertará en el registro.

■ Uso de la tecla MHz

El mando **MULTI/CH** puede utilizarse para cambiar de frecuencia operativa en pasos de 1 MHz.

1 Pulse **[MHz]**.

- Aparece “MHz”.



2 Gire el mando **MULTI/CH**.

- Hacia la derecha aumenta la frecuencia y hacia la izquierda, la reduce.

3 Pulse **[MHz]** de nuevo para salir.

- “MHz” desaparece.

Si prefiere cambiar la frecuencia en pasos de 100 kHz o 500 kHz en lugar de 1 MHz, acceda al Menú N° 10 y seleccione 100 kHz, 500 kHz o 1 MHz.

Nota: Aunque se haya asignado 100 kHz o 500 kHz a la tecla **[MHz]**, aparece “MHz” en la pantalla.

■ QSY rápido

Para mover la frecuencia hacia arriba o hacia abajo rápidamente, use el mando **MULTI/CH**. Al girar este mando cambia la frecuencia operativa en pasos de 5 kHz para SSB/ CW/ FSK/ AM y pasos de 10 kHz para FM.

- Si desea modificar el tamaño de paso de frecuencia predeterminado, acceda al Menú N° 14 (SSB/CW/FSK), 15 (AM) o 16 (FM). Pulse **[M.IN]/[SCAN (SG. SEL)]** para seleccionar 500 Hz, 1 kHz, 2,5 kHz, 5 kHz o 10 kHz para SSB/ CW/ FSK, y 5 kHz, 6,25 kHz, 10 kHz, 12,5 kHz, 15 kHz, 20 kHz, 25 kHz, 30 kHz, 50 kHz o 100 kHz para AM/ FM. El tamaño de paso de frecuencia predeterminado es de 5 kHz para SSB/ CW/ FSK/ AM y 10 kHz para FM.
- Cuando se cambie la frecuencia operativa utilizando el mando **MULTI/CH**, las frecuencias se redondean de manera de que las nuevas frecuencias sean múltiplos del tamaño de paso de frecuencia. Para deshabilitar esta función, acceda al Menú N° 12 y seleccione “oFF” (desactivado) (el ajuste predeterminado es activado).
- Dentro de la banda de emisión AM, el tamaño de paso automático por omisión es el valor de paso de frecuencia del Menú N° 13. Este tamaño de paso de frecuencia puede cambiarse entre 9 kHz (“on” (activado)) y 5 kHz (“oFF” (desactivado)) mediante el Menú N° 13.

Nota: El tamaño de paso de frecuencia programado para el mando **MULTI/CH** se almacena por separado para las bandas HF y de 50 MHz. También se puede designar un tamaño de paso de frecuencia diferente para los modos SSB/ CW/ FSK, AM y FM.

■ Sintonización fina

El tamaño de paso de frecuencia predeterminado al girar el mando **Sintonizador** para cambiar la frecuencia es de 10 Hz para los modos SSB/ CW/ FSK, y 100 Hz para los modos FM/ AM. Sin embargo, se puede cambiar el tamaño de paso de frecuencia a 1 Hz para los modos SSB/ CW/ FSK, y a 10 Hz para los modos FM/ AM.

1 Pulse [FINE (F.LOCK)].

- Aparece "FINE".



2 Gire el mando **Sintonizador** para seleccionar la frecuencia exacta.

3 Para salir de la función, pulse [FINE (F.LOCK)] de nuevo.

- "FINE" desaparece.

■ Índice de ajuste del mando Sintonizador

El índice de ajuste predeterminado del mando **Sintonizador** es 500. Este valor representa el número de impulsos que el mando **Sintonizador** genera en una revolución completa. Cada impulso cambia la frecuencia según el tamaño de paso de frecuencia actual (el tamaño de paso de frecuencia del mando **Sintonizador** es de 10 Hz para SSB/ CW/ FSK y de 100 Hz para AM/ FM). Por ejemplo, en el modo SSB el tamaño de paso de frecuencia es de 10 Hz, de manera que la frecuencia cambiaría 5,000 Hz en una revolución completa del mando **Sintonizador**. El índice de ajuste del mando **Sintonizador** puede reducirse a 250 impulsos por revolución o incrementarse a 1000 impulsos por revolución.

- 1 Pulse [MENU], seguido de [Q-M.IN]/ [Q-MR], o gire el mando **MULTI/CH** para seleccionar el Menú N° 11.
- 2 Pulse [M.IN]/ [SCAN (SG.SEL)] para seleccionar "250", "500" ó "1000" (valor predeterminado).
- 3 Pulse [MENU] para salir del modo de Menú.

■ Ecuilibración de Frecuencias VFO (A=B)

Esta función permite copiar la frecuencia y modo de modulación del VFO activo al VFO inactivo.

- 1 Seleccione la frecuencia y el modo en VFO A o VFO B.
- 2 Pulse prolongadamente [A/B (A=B)].
 - La frecuencia y modo seleccionados en el paso 1 se duplican en el VFO inactivo.
- 3 Pulse [A/B (A=B)] para confirmar que la frecuencia se copió a otro VFO.

RIT (SINTONIZACIÓN INCREMENTAL DE RECEPCIÓN)

RIT ofrece la posibilidad de cambiar la frecuencia de recepción $\pm 9,99$ kHz en pasos de 10 Hz sin cambiar la frecuencia de transmisión. Si la función de Sintonización Fina ([FINE (F.LOCK)]) está activada, el tamaño de paso de frecuencia será de 1 Hz (± 9.999 kHz). RIT funciona igualmente bien con todos los modos de modulación y durante la utilización del modo de VFO o Recuperación de memoria.

1 Pulse [RIT].

- Aparece "RIT" y el desplazamiento de RIT.



2 Si fuese necesario, pulse [CL] para restablecer el desplazamiento de RIT a 0.

3 Gire el mando **RIT/ XIT** para cambiar la frecuencia de recepción.

4 Para desactivar RIT, pulse [RIT].

- La frecuencia de recepción vuelve a la frecuencia seleccionada antes del paso 1.

Nota: Cuando se almacena la frecuencia en un canal de Memoria con la función RIT activada, la frecuencia de desplazamiento de RIT se suma a la frecuencia VFO o se resta de ella. Los datos calculados se guardan en el canal de Memoria.

AGC (CONTROL DE GANANCIA AUTOMÁTICO)

Cuando se utilice un modo que no sea FM, AGC selecciona la constante de tiempo para el circuito de Control de ganancia automático.

La selección de una constante de tiempo lenta causa que la ganancia del receptor y las lecturas del medidor S reaccionen despacio a los cambios de entrada grandes. Una constancia de tiempo rápida causa que la ganancia del receptor y el medidor S reaccionen rápidamente a los cambios de la señal de entrada. Un ajuste AGC rápido es particularmente útil en las siguientes situaciones:

- Sintonización rápida
- Recepción de señales débiles
- Recepción de CW a alta velocidad

Para su comodidad, la siguiente constante de tiempo AGC ya ha sido programada.

SSB: Lento ("AGC") CW: Rápido ("AGC -F")

FSK: Lento ("AGC -F") AM: Rápido ("AGC")

■ Ajuste de la constante de tiempo AGC

Se pueden predefinir hasta 20 valores (1 ~ 20) para la constante de tiempo FAST/SLOW (tempo de liberación).

Para cambiar la constante de tiempo predeterminada:

- 1 Pulse [AGC/T (SEL)] para seleccionar FAST o SLOW.
 - El icono de la constante de tiempo AGC aparece en la pantalla ("AGC": Lento, "AGC -F": Rápido).
- 2 pulse prolongadamente [AGC/T (SEL)] para ver el valor predefinido de la constante de tiempo.
- 3 Gire el mando **MULTI/CH** para ajustar el valor de la constante de tiempo deseado.
- 4 Si desea desactivar el AGC OFF, pulse prolongadamente [CW T. (AGC OFF)].
 - "AGC OFF" aparece en la pantalla.

Nota: No se puede ajustar la constante de tiempo en el modo FM.

TRANSMISIÓN

VOX (Transmisión activada por voz)

Con VOX ya no es necesario cambiar manualmente al modo de transmisión cada vez que desea transmitir. El transceptor pasa automáticamente al modo de transmisión cuando VOX detecta que ha comenzado a hablar al micrófono.

Cuando utilice VOX, acostúmbrese a hacer pausas entre las ideas para permitir que el transceptor vuelva momentáneamente al modo de recepción. Entonces oírás si otra persona quiere decir algo, y además tendrá un momento para poner sus ideas en orden antes de volver a hablar. Las personas que le escuchan apreciarán su consideración además de respetar que tenga una conversación más articulada.

Pulse **[VOX (LEV)]** para activar y desactivar VOX.

- “**VOX**” aparece cuando la función VOX está activada.



■ Volumen de entrada del micrófono

Para disfrutar de la función VOX, tómese tiempo para ajustar la ganancia VOX correctamente. Sirve para controlar la capacidad de VOX para detectar la presencia o ausencia de su voz.

En modo CW, este ajuste no puede modificarse.

- 1 Seleccione el modo USB, LSB, FM o AM.
- 2 Pulse **[VOX (LEV)]** para activar y desactivar la función VOX.
 - Aparece “**VOX**”.



- 3 Pulse prolongadamente **[VOX (LEV)]**.
 - El nivel de ganancia VOX actual aparece en la pantalla secundaria.



- 4 Al hablar por el micrófono use un tono de voz normal, modifique el ajuste (el valor predeterminado es 4) utilizando el mando **MULTI/CH** hasta que el transceptor cambie al modo de transmisión cada vez que hable.
 - El rango de ganancias seleccionables va de 0 a 9.
 - El ajuste no deberá permitir que los ruidos de fondo cambien el transceptor al modo de transmisión.

Nota: El nivel de ganancia VOX puede ajustarse aunque la función VOX esté desactivada o mientras se esté transmitiendo.

■ Tiempo de retardo

Si el transceptor vuelve al modo de recepción demasiado rápido cuando deja de hablar, es posible que su última palabra no se haya transmitido. Para evitar esto, seleccione un tiempo de retardo adecuado que permita que todas las palabras se transmitan sin un retardo demasiado largo después de dejar de hablar.

- 1 Seleccione el modo USB, LSB, FM o AM.
- 2 Pulse **[VOX (LEV)]** para activar y desactivar la función VOX.
 - Aparece “**VOX**”.
- 3 Pulse prolongadamente **[KEY (DELAY)]**.
 - La configuración actual aparece en la pantalla secundaria. El valor predeterminado es 50 (1500 ms).



- 4 Mientras habla por el micrófono utilizando su tono de voz habitual, gire el mando **MULTI/CH** de manera que el transceptor cambie al modo de recepción cuando deje de hablar.
 - El rango seleccionable va de 5 a 100 (150 ms a 3000 ms) en pasos de 5, o desactivado (OFF).
- 5 Pulse **[CLR]** para guardar el parámetro y salir del modo de configuración.

■ Ajuste Anti-VOX

El transceptor TS-590S tiene un DSP IC para mejorar o personalizar las señales de audio entrantes/ salientes. Cuando la función VOX está activada, el DSP IC ajusta el nivel Anti-VOX automáticamente, comparando el nivel de recepción de audio con el nivel de entrada del micrófono. Así que nunca tendrá que preocuparse de ajustar el nivel anti-VOX.

Nota: Cuando conecte un micrófono-auricular al jack Phone, Anti-VOX no funcionará.

■ VOX de datos

Aunque normalmente se utiliza el micrófono para la transmisión VOX, también se puede utilizar la entrada de audio del conector **ACC2** o **USB**. Cuando el transceptor detecta la señal de audio en el conector **ACC2** o **USB**, transmite automáticamente. Se puede seleccionar **ACC2** o **USB** a través del Menú N° 63 (“Selección de una línea de transmisión de datos”) (página 58).

- 1 Seleccione el modo USB, LSB, FM o AM.
- 2 Pulse **[MENU]**, seguido de **[Q-M.IN]/ [Q-MR]**, o gire el mando **MULTI/CH** para seleccionar el Menú N° 69.
- 3 Pulse **[M.IN]** para activar la función VOX con entrada de DATA.
- 4 Si fuese necesario, ajuste el nivel de ganancia VOX del conector **ACC2** o **USB** (página 31).

Nota: Cuando VOX con entrada de DATA (Menú N° 69) está activado, al hablar al micrófono se activará igualmente la función VOX y podrá transmitir utilizando **[PTT]** del micrófono. Anti-VOX no funciona con VOX de datos.

Estando la función VOX de datos activada y el transceptor conectado a una fuente de sonido, como un PC, es posible que el transceptor empiece a transmitir debido a los sonidos emitidos desde la fuente sonora. Para evitar que se produzca una transmisión accidental mientras el transceptor está conectado a la fuente de sonido, desactive la función VOX de datos.

■ Tiempo de retardo de VOX de datos

Seleccione un tiempo de retardo adecuado posterior a la entrada de la señal de audio a los extremos del conector **ACC2** o **USB**.

- 1 Pulse **[MENU]**, seguido de **[Q-M.IN]/ [Q-MR]**, o gire el mando **MULTI/CH** para seleccionar el Menú N° 70.
- 2 Pulse **[M.IN]/[SCAN (SG.SEL)]** para ajustar el tiempo de retardo deseado.
- 3 Pulse **[MENU]** para salir del modo de Menú.

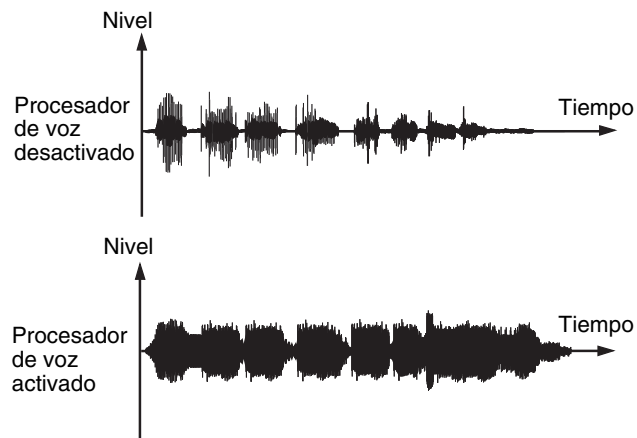
■ Ganancia VOX vía USB/ACC2

Cuando se utiliza el conector **ACC2** o **USB** para la transmisión VOX, dedique un tiempo a ajustar la ganancia VOX correctamente.

- 1 Pulse **[MENU]**, seguido de **[Q-M.IN]/ [Q-MR]**, o gire el mando **MULTI/CH** para seleccionar el Menú N° 71 (conector USB) o el Menú N° 72 (conector ACC2).
- 2 Mientras se envía una señal de audio al conector **ACC2** o **USB**, configure el parámetro (el valor predeterminado es 4) utilizando **[M.IN]/ [SCAN (SG.SEL)]** hasta que el transceptor cambie correctamente al modo de transmisión cada vez que envíe una señal de audio al conector.
- 3 Pulse **[MENU]** para salir del modo de Menú.

PROCESADOR DE VOZ

El Procesador de voz compensa las grandes fluctuaciones de la voz mientras habla. Cuando se usa el modo SSB, FM, o AM, esta acción de compensación incrementa efectivamente la potencia de TX media (SSB/AM) o aumenta la desviación hasta un nivel adecuado (FM), lo cual resulta en una señal más inteligible. La cantidad de compresión de la voz es totalmente ajustable. El Procesador de voz hace más fácil ser oído desde emisoras distantes.



- 1 Seleccione el modo USB, LSB, AM o FM.
- 2 Pulse **[PROC (LEV)]** para activar el Procesador de voz.
 - Aparece "PROC".
- 3 Pulse prolongadamente **[PROC (LEV)]** para entrar en el modo de ajuste del nivel de entrada del Procesador de voz.
- 4 Mientras habla por el micrófono, gire el mando **MULTI/CH** de manera de que el medidor de compresión indique que el nivel de compresión es alrededor de 10 dB mientras habla.

- La utilización de una mayor compresión no mejorará la claridad de su señal o la apariencia de potencia de la señal. Las señales excesivamente comprimidas son más difíciles de entender debido a la distorsión y son menos agradables de oír que las señales con menos compresión.
- 5 Pulse prolongadamente **[PROC (LEV)]** para salir del modo de ajuste del nivel de entrada del Procesador de voz.
 - 6 Pulse prolongadamente **[MIC (CAR)]** para entrar en el modo de ajuste del nivel de salida del Procesador de voz.
 - Mientras habla al micrófono, gire el mando **MULTI/CH** de manera que el indicador ALC refleje su nivel de voz, pero sin que sobrepase el límite ALC. Pulse **[MIC (CAR)]** para salir del modo de ajuste al finalizar.

■ Efecto del Procesador de voz

Cuando utilice el Procesador de voz, puede modificar su efecto.

- 1 Pulse **[MENU]**, seguido de **[Q-M.IN]/ [Q-MR]**, o gire el mando **MULTI/CH** para seleccionar el Menú N° 29.
- 2 Pulse **[M.IN]/ [SCAN (SG.SEL)]** para ajustar el Efecto del Procesador en SOFT o HARD (valor predeterminado).
- 3 Pulse **[MENU]** para salir del modo de Menú.

XIT (SINTONIZACIÓN INCREMENTAL DE TRANSMISIÓN)

Similar a RIT, XIT ofrece la posibilidad de cambiar la frecuencia de transmisión $\pm 9,99$ kHz en pasos de 10 Hz sin cambiar la frecuencia de transmisión. Si la función de Sintonización Fina está activada, el tamaño de paso de frecuencia será de 1 Hz ($\pm 9,999$ kHz).

- 1 Pulse la tecla **[XIT]**.
 - Aparece "XIT" y el desplazamiento de XIT.



- 2 Si fuese necesario, pulse **[CL]** para restablecer el desplazamiento de XIT a 0.
- 3 Gire el mando **RIT/ XIT** para cambiar la frecuencia de transmisión.



- 4 Para desactivar XIT, pulse **[XIT]**.
 - Desaparece "XIT" y la frecuencia de desplazamiento. La frecuencia de transmisión vuelve a la frecuencia seleccionada antes del paso 1.

Notas:

- ◆ Si la función Sintonización fina está activada, podrá ajustar la frecuencia hasta $\pm 9,99$ kHz.
- ◆ El desplazamiento de frecuencia establecido por el mando **XIT** también es usado por la función RIT. Por lo tanto, al cambiar o eliminar el desplazamiento de XIT también se ve afectado el desplazamiento RIT.
- ◆ Cuando la frecuencia XIT sobrepasa el límite de frecuencia de transmisión disponible, el transceptor automáticamente deja de transmitir.

PERSONALIZACIÓN DE LAS CARACTERÍSTICAS DE LAS SEÑALES DE TRANSMISIÓN

La calidad de las señales de transmisión es importante, sea cual sea la actividad que se realice en el aire. Sin embargo, es fácil descuidarse y pasar por alto este hecho ya que uno no escucha su propia señal.

En las siguientes subsecciones se ofrece información que le será útil para mejorar la señal de transmisión.

■ Ancho de banda del filtro de TX (SSB/ AM)

Use el Menú N° 25 para seleccionar uno de los filtros corta bajos TX siguientes: 10, 100, 200, 300 (valor predeterminado), 400 ó 500 Hz.

Use el Menú N° 26 para seleccionar uno de los filtros corta altos TX siguientes: 2500, 2600, 2700 (valor predeterminado), 2800, 2900 ó 3000 Hz.

■ Ancho de banda del filtro de (LSB-DATA/ USB-DATA)

Use el Menú N° 27 para seleccionar uno de los filtros corta bajos TX siguientes: 10, 100, 200, 300 (valor predeterminado), 400 ó 500 Hz.

Use el Menú N° 28 para seleccionar uno de los filtros corta altos TX siguientes: 2500, 2600, 2700 (valor predeterminado), 2800, 2900 ó 3000 Hz.

■ Ecualizador de TX (SSB/ FM/ AM)

Use el Menú N° 30 para cambiar las características de la frecuencia de transmisión de su señal. Se puede seleccionar entre 1 y 6 de los perfiles de transmisión diferentes incluyendo la respuesta plana predeterminada. La selección de cualquiera de los puntos siguientes del Menú hace que "EQ>T" aparezca en la pantalla.

• Desactivado (oFF):

La respuesta de frecuencia plana para SSB, FM, y AM (valor predeterminado).

• Refuerzo de altos 1 (Hb1)/ Refuerzo de altos 2 (Hb2):

Realza las frecuencias de audio más altas; efectivo para una voz grave. El Refuerzo de altos 2 no reduce las frecuencias bajas tanto como el Refuerzo de altos 1.

• Paso de formante (FP):

Mejora la calidad suprimiendo las frecuencias de audio fuera del rango normal de frecuencias de voz.

• Refuerzo de bajos 1 (bb1)/ Refuerzo de bajos 2 (bb2):

Realza las frecuencias de audio más bajas; efectivo para una voz con más componentes de alta frecuencia. El Refuerzo de bajos 2 realza más la respuesta de frecuencias bajas.

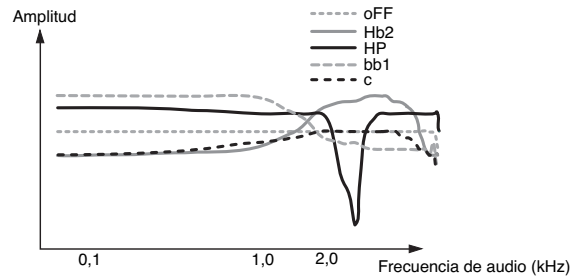
• Convencional (c):

Realza en 3 dB las frecuencias a 600 Hz y mayores.

• Usuario (U):

Reservado para el software de ARCP opcional. Preprogramado de fábrica como Desactivado (oFF).

Curvas de respuesta de frecuencias



Nota: Cuando utilice el ARCP-590, podrá cambiar cada valor predefinido de forma temporal.

INHIBICIÓN DE TRANSMISIÓN

La inhibición de transmisión evita que el transceptor se ponga en modo de transmisión. No se puede transmitir ninguna señal cuando esta función está activada aunque se pulse [PTT] del micrófono.

- **Inhibición TX Desactivada:** Se permite la transmisión.
- **Inhibición TX Activada:** No se permite la transmisión.

Active o desactive la función en el Menú N° 60. El valor predeterminado es Desactivada.

BLOQUEO EN OCUPADO

El Bloqueo en ocupado evita que el transceptor se ponga en el modo de transmisión si la frecuencia operativa está ocupada; es decir, si el silenciamiento está abierto, no podrá transmitir.

- **Bloqueo en ocupado Desactivado:** Se permite la transmisión.
- **Bloqueo en ocupado Activado:** No se permite la transmisión.

Active o desactive la función en el Menú N° 74. El valor predeterminado es Desactivada.

CAMBIO DE FRECUENCIA DURANTE LA TRANSMISIÓN

Cambiar de frecuencia durante la transmisión es generalmente una práctica no recomendable ya que se arriesga interferir con otras emisoras. Sin embargo, si es necesario, se puede usar el mando **Sintonizador** para cambiar la frecuencia operativa durante la transmisión. También se puede cambiar la frecuencia de desplazamiento de XIT en el modo de transmisión.

Durante la transmisión, si se selecciona una frecuencia fuera del rango de frecuencias de transmisión, el transceptor es forzado automáticamente a volver al modo de recepción.

INTERRUPCIÓN CW

La Interrupción permite transmitir CW sin conmutar manualmente entre los modos de transmisión y recepción. Hay 2 tipos de Interrupción disponibles: La Interrupción parcial y la Interrupción total.

Interrupción parcial:

Cuando se abren los contactos del manipulador, el transceptor espera automáticamente el periodo de tiempo seleccionado. El transceptor entonces vuelve automáticamente al modo de recepción.

Interrupción total:

Tan pronto como se abren los contactos del manipulador, el transceptor vuelve al modo de recepción.

USO DE LA INTERRUPCIÓN PARCIAL Y LA INTERRUPCIÓN TOTAL

- 1 Pulse **[CW/FSK (REV)]** hasta seleccionar el modo CW.
 - Aparece "CW".
- 2 Pulse **[VOX (LEV)]**.
 - Aparece "VOX".
- 3 Pulse prolongadamente **[KEY (DELAY)]**.
 - Aparece el ajuste actual (FBK o tiempo de retardo). El valor predeterminado es 50 (500 ms).



- 4 Gire el mando **MULTI/CH** para seleccionar "FBK" (Interrupción total) o un tiempo de retardo para Interrupción parcial.
 - Los tiempos de retardo oscilan entre 5 y 100 (50 ms y 1000 ms) en pasos de 5.



- 5 Comience a emitir.
 - El transceptor cambia automáticamente al modo de transmisión.
 - **Cuando se selecciona FBK (Interrupción total):** El transceptor inmediatamente cambia al modo de recepción cuando se abre el manipulador.
 - **Cuando se selecciona un tiempo de retardo:** El transceptor cambia al modo de recepción una vez transcurrido el tiempo de retardo seleccionado.
- 6 Pulse **[CLR]** para terminar.

Nota: FBK (Interrupción total) no puede usarse con el amplificador lineal TL-922/ 922A.

MANIPULADOR ELECTRÓNICO (KEYER)

Este transceptor dispone de un manipulador electrónico o keyer incorporado que puede utilizarse conectando una paleta al panel trasero del transceptor. Consulte "Manipuladores para CW (PADDLE y KEY)" {página 2} para obtener más información sobre esta conexión. El manipulador incorporado permite operaciones yámbicas (de apretar).

MODO DE MANIPULADOR ELECTRÓNICO (KEYER)

Hay 2 modos de funcionamiento cuando se utiliza un manipulador electrónico para operaciones de manipulación yámbicas. El Modo A completa la secuencia de contactos actual que envía al soltar las paletas. El Modo B envía un contacto más, opuesto al contacto actual que está enviando, al soltar las paletas.

- 1 Pulse **[MENU]**, seguido de **[Q-M.IN]/ [Q-MR]**, o gire el mando **MULTI/CH** para seleccionar el Menú N° 32.
- 2 Pulse **[M.IN]/ [SCAN (SG.SEL)]** para seleccionar "A" o "B" (valor predeterminado).
- 3 Pulse **[MENU]** para salir del modo de Menú.

CAMBIO DE VELOCIDAD DE MANIPULACIÓN

La velocidad de manipulación del manipulador electrónico es completamente ajustable. La selección de la velocidad adecuada es importante para enviar CW libre de errores que otros operadores puedan recibir ininterrumpidamente. La selección de una velocidad más allá de su capacidad de manipulación solamente podrá dar lugar a errores. Se obtendrán los mejores resultados seleccionando una velocidad próxima a la velocidad utilizada por la otra emisora.

- 1 Pulse **[CW/FSK (REV)]** hasta seleccionar el modo CW.
 - Aparece "CW".
- 2 Pulse **[KEY (DELAY)]**.
 - Aparece la velocidad de manipulación actual. El valor predeterminado es 20 (wpm).



- 3 Mientras se manipula la paleta y se escucha el efecto local de TX (transmisión), gire el mando **MULTI/CH** para seleccionar la velocidad apropiada.
 - Las velocidades varían entre 4 y 60 wpm, en pasos de 1 wpm. Cuanto mayor sea el número, mayor será la velocidad.
- 4 Pulse **[KEY (DELAY)]** de nuevo para finalizar el ajuste.

Nota: Cuando se utilice la función de "Bug" semiautomático, la velocidad seleccionada se aplicará solamente a la velocidad de envío de los puntos.

■ Invalidación de la operación de interrupción

Se puede invalidar la operación de interrupción mientras se realiza el ajuste de velocidad de manipulación.

Para activar esta función, acceda al Menú N° 43 y seleccione "on" (activado) (el valor predeterminado es "oFF": desactivado).

- "VOX" parpadea cuando la operación de interrupción está activada.

TIEMPO DE SUBIDA DE CW

El tiempo de subida de una señal CW es el tiempo que tarda la salida RF en subir a su potencia máxima una vez cerrado el contacto.

- 1 Pulse **[MENU]**, seguido de **[Q-M.IN]/ [Q-MR]**, o gire el mando **MULTI/CH** para seleccionar el Menú N° 35.
- 2 Pulse **[M.IN]/ [SCAN (SG.SEL)]** para seleccionar "1", "2", "4" ó "6" (valor predeterminado).
 - El valor predeterminado de 6 ms está bien para velocidades de manipulación lentas o intermedias y para ponderación normal (coeficiente de puntos y rayas). 1, 2 ó 4 ms está indicado para velocidades de manipulación mayores.
- 3 Pulse **[MENU]** para salir del modo de Menú.

PONDERACIÓN AUTOMÁTICA

El manipulador electrónico puede cambiar automáticamente la ponderación de puntos/ rayas. La ponderación es el coeficiente entre el largo de las rayas y el de los puntos. La ponderación cambia automáticamente con la velocidad de manipulación, lo que facilita la recepción de su manipulación por parte de otros operadores (valor predeterminado).

Acceda al Menú N° 36 para seleccionar un coeficiente de ponderación "AUto" o fijo "2,5" – "4,0" (en pasos de 0,1). El valor predeterminado es "Auto". Cuando se selecciona un coeficiente de ponderación fijo, el coeficiente de ponderación entre puntos y rayas será constante, sea cual la velocidad de manipulación.

■ Coeficiente de ponderación inversa de manipulación

La Ponderación automática incrementa la ponderación a medida que se incrementa la velocidad de manipulación. No obstante, el manipulador electrónico también puede disminuir la ponderación a medida que se incrementa la velocidad de manipulación.

Para activar esta función, acceda al Menú N° 37 y seleccione "on". El valor predeterminado es Desactivada.

Cuando ajuste el Menú N° 36 en "Auto", consulte lo siguiente.

Ponderación inversa de manipulación	Velocidad de manipulación (wpm)		
	4 ~ 24	25 ~ 44	45 ~ 60
Desactivado	1:2,8	1:3,0	1:3,2
Activado	1:3,2	1:3,0	1:2,8

FUNCIÓN DE MANIPULADOR BUG

El manipulador electrónico incorporado también puede ser usado como manipulador semiautomático. Los manipuladores semiautomáticos se conocen también como "Bugs". Cuando esta función está activada, el manipulador electrónico genera los puntos de la manera regular. Las rayas, sin embargo, las genera el operador manualmente manteniendo la paleta de manipulación cerrada durante el periodo de tiempo correspondiente.

Para activar esta función, acceda al Menú N° 38 y seleccione "on". El valor predeterminado es Desactivada.

Nota: Cuando la función de Manipulador bug está activada, no se puede usar la Memoria de mensajes CW (véase más abajo).

MEMORIA DE MENSAJES CW

Este transceptor posee 4 canales de memoria para almacenar mensajes CW. Cada canal de memoria puede almacenar aproximadamente 50 caracteres (el equivalente a 250 puntos). Estos canales de memoria son ideales para almacenar intercambios de concursos que quieran enviarse repetidamente. Los mensajes almacenados pueden reproducirse para revisar el contenido del mensaje o para retransmitirlo.

El manipulador electrónico tiene una función que le permite interrumpir la reproducción e introducir manualmente su propia manipulación. Para activar esta función, acceda al Menú N° 33 y seleccione "on". El valor predeterminado es Desactivada.

El manipulador electrónico también puede reproducir repetidamente el mensaje que se almacenó. Para activar esta función, acceda al Menú N° 56 y seleccione "on". El valor predeterminado es Desactivada.

Para la reproducción repetitiva de un mensaje, se puede cambiar el intervalo entre cada serie de mensajes. Utilice el Menú N° 57 y seleccione el tiempo en el rango de 0 a 60 segundos, en pasos de 1 segundo.

Notas:

- ◆ Esta función no puede usarse cuando la función de Manipulador bug está activada.
- ◆ El uso de la paleta de manipulación con el Menú N° 33 desactivado cancela la reproducción del mensaje. Aunque la reproducción del mensaje no se detenga debido al momento de inicio de la manipulación, puede cancelar la reproducción pulsando **[CLR]**.
- ◆ Cuando la función de Grabación constante del VGS-1 está activada, no se puede utilizar **[RX/4 (REC)]**.

■ Almacenamiento de mensajes CW

- 1 Pulse **[CW/FSK (REV)]** hasta seleccionar el modo CW.
 - Aparece "CW".
- 2 Pulse prolongadamente **[CH1 (REC)]**, **[CH2 (REC)]**, **[CH3 (REC)]** o **[RX/4 (REC)]** para seleccionar un canal de memoria en el cual grabar.



- Si la Grabación constante está activada (Menú N° 55), no se podrá almacenar un mensaje en **[RX/4 (REC)]** {página 60}. El valor predeterminado es activada.

- 3 Empiece a emitir con la paleta de manipulación.
 - El mensaje que envíe se almacenará en la memoria.



- 4 Para completar el almacenamiento del mensaje, pulse **[CLR]** o **[CH1 (REC)]/ [CH2 (REC)]/ [CH3 (REC)]/ [RX/4 (REC)]** para parar.
 - Cuando se llegué a 100(%), la memoria se llena y la grabación se detendrá automáticamente.

Nota: Si no se utiliza la paleta de manipulación después de comenzar a grabar un mensaje, se almacenará una pausa en el canal.

■ Revisión de mensajes CW sin transmitir

- 1 Pulse **[CW/FSK (REV)]** hasta seleccionar el modo CW.
 - Aparece "CW".
- 2 Si la función de interrupción total está activada, pulse **[VOX (LEV)]** para desactivarla.
- 3 Pulse **[CH1 (REC)]**, **[CH2 (REC)]**, **[CH3 (REC)]** o **[RX/4 (REC)]** para seleccionar el canal que se va a reproducir.
 - El mensaje se reproduce.
 - Para reproducir mensajes almacenados en otros canales de forma secuencial, pulse las teclas de los canales correspondientes durante la reproducción. Se pueden poner hasta 4 canales en cola al mismo tiempo.



- Durante la reproducción de los mensajes, también se puede ajustar la velocidad de manipulación pulsando **[KEY (DELAY)]** y girando el mando **MULTI/CH**.
- Para interrumpir la reproducción, pulse **[CLR]**.

■ Transmisión de Mensajes CW

Los mensajes se pueden transmitir utilizando la Interrupción parcial/ total o la conmutación TX/ RX manual.

- 1 Pulse **[CW/FSK (REV)]** hasta seleccionar el modo CW.
 - Aparece "CW".
- 2 Para utilizar la Interrupción parcial/ total, pulse **[VOX (LEV)]**.
 - Aparece "VOX".
 - Si no utiliza Interrupción parcial/ Interrupción total, pulse **[SEND]**.
- 3 Pulse **[CH1 (REC)]**, **[CH2 (REC)]**, **[CH3 (REC)]** o **[RX/4 (REC)]** para seleccionar el canal en el que se va a reproducir.
 - El mensaje se reproduce y se transmite automáticamente.
 - Para transmitir mensajes almacenados en otros canales de forma secuencial, pulse las teclas de los canales correspondientes durante la reproducción. Se pueden poner hasta 4 canales en cola al mismo tiempo.
 - Durante la reproducción de los mensajes, también se puede ajustar la velocidad de manipulación pulsando **[KEY (DELAY)]** y girando el mando **MULTI/CH**.
 - Para cancelar la transmisión, pulse **[CLR]**.

■ Cambio del tiempo de intervalo entre mensajes

Para la repetición de la reproducción del mensaje, acceda al Menú N° 56 y seleccione "on". También se puede cambiar el tiempo de reproducción del intervalo del mensaje. Acceda al Menú N° 57 y seleccione el tiempo en el rango de 0 a 60 segundos, en pasos de 1 segundo.

Nota: Los ajustes de los menús 56 y 57 son compartidos con los modos de comunicación de voz cuando se instala la VGS-1 opcional.

■ Modificación del volumen del efecto Local CW (Sidetone)

El mando **AF** no cambia el volumen de reproducción del efecto local CW. Para cambiar el volumen del efecto local CW, acceda al Menú N° 04 y seleccione "oFF" (desactivado), o "1" a "9". El valor predeterminado es "5".

■ Inserción de manipulación

Si se trabaja con un manipulador CW manualmente mientras se reproduce un mensaje CW grabado, el transceptor deja de reproducir el mensaje. No obstante, durante concursos o QSO regulares, quizás desee insertar un número o mensaje diferente en cierto momento del mensaje grabado.

En este caso, primero grabe el mensaje CW como de costumbre {página 34}, sin el número o mensaje que quiera insertar. Luego acceda al Menú N° 33 y seleccione "on" (activado).

Sin embargo, si emplea un manipulador CW mientras reproduce un mensaje grabado, el transceptor pausará la reproducción del mensaje grabado, en lugar de detenerla. Cuando termine de enviar el número o mensaje con el manipulador, el transceptor reanudará la reproducción del mensaje.

CORRECCIÓN DE FRECUENCIA PARA CW

Si trabaja tanto en el modo SSB como CW, en ocasiones quizás desee usar el modo SSB (USB o LSB) simplemente para escuchar señales CW. No hay nada malo en estar a la escucha de esas señales CW pero verá que al cambiar de modo, de SSB a CW, se produce una pérdida de la señal CW de destino. Esto sucede porque la frecuencia que aparece en pantalla siempre será la frecuencia portadora real en todos los modos. Si desea que el transceptor desplace la frecuencia de recepción para rastrear la señal CW de recepción al cambiar de modo, de SSB (USB o LSB) a CW, active esta función. El transceptor desplaza la frecuencia de recepción al cambiar de modo, de SSB a CW, de manera que todavía se pueda oír la señal de destino e instantáneamente transmitir la señal en CW sin ajustar la frecuencia.

- 1 Pulse **[MENU]**, seguido de **[Q-M.IN]/ [Q-MR]**, o gire el mando **MULTI/CH** para acceder al Menú N° 42.
- 2 Pulse **[M.IN]** para seleccionar "on" (activado).
- 3 Pulse **[MENU]** para salir del modo de Menú.

TX CW AUTOMÁTICA EN MODO SSB

Si trabaja tanto en el modo SSB como CW, puede configurar el transceptor para cambiar el modo de funcionamiento de SSB (USB o LSB) a CW y luego transmitir en modo CW de manera automática cuando utilice los manipuladores CW.

El modo cambia automáticamente de USB a CW y de LSB a CWR, sea cual sea el ajuste del Menú N° 42 (corrección de frecuencia para cambiar de SSB a CW). Por lo tanto, cuando se recibe la señal CW en modo SSB, se puede utilizar la paleta o el manipulador para comunicar al instante el CW con otra emisora.

- 1 Pulse **[MENU]**, seguido de **[Q-M.IN]/ [Q-MR]**, o gire el mando **MULTI/CH** para acceder al Menú N° 41.
- 2 Pulse **[M.IN]** para seleccionar "on" (activado).
- 3 Pulse **[MENU]** para salir del modo de Menú.

Nota: Se debe activar la función de Interrupción de CW para cambiar de modo y transmitir en modo CW {página 32}.

MODO DE PALETA DE LAS TECLAS [UP]/ [DWN] DEL MICRÓFONO

Esta función permite enviar mensajes CW sin usar una paleta opcional {página 2}. La tecla **[UP]** del micrófono puede usarse como paleta de puntos y **[DWN]** del micrófono, como paleta de rayas.

Para activar el modo de Paleta de las teclas UP/ DWN del micrófono:

- 1 Pulse **[MENU]**, seguido de **[Q-M.IN]/ [Q-MR]**, o gire el mando **MULTI/CH** para acceder al Menú N° 40.
- 2 Pulse **[M.IN]** para seleccionar "PA".
- 3 Pulse **[MENU]** para salir del modo de Menú.
 - Pulse prolongadamente **[DWN]** del micrófono para enviar puntos o **[UP]** del micrófono para enviar rayas en modo CW.
- 4 Para salir del modo de Paleta de las teclas UP/ DWN del micrófono, acceda al Menú N° 40 y seleccione "PF".

INTERCAMBIO DE LAS POSICIONES DE LOS PUNTOS Y RAYAS EN LA PALETA

Esta función intercambia las posiciones de los puntos y rayas en la paleta. Como ajuste predeterminado, la paleta de la izquierda envía puntos y la de la derecha rayas. Cuando esta función está activada, la paleta de la izquierda envía rayas y la de la derecha puntos.

- 1 Pulse **[MENU]**, seguido de **[Q-M.IN]/ [Q-MR]**, o gire el mando **MULTI/CH** para acceder al Menú N° 39.
- 2 Pulse **[M.IN]** para seleccionar "on" (activado).
- 3 Pulse **[MENU]** para salir del modo de Menú.
 - La paleta de la izquierda ahora envía rayas y la de la derecha, puntos. Para restablecer la posición normal de las paletas, acceda al Menú N° 39 y seleccione "OFF" (desactivado).

RADIOTELETIPO (RTTY)

El RTTY es el modo de comunicaciones de datos más antiguo. Originalmente fue diseñado para ser usado con máquinas de escribir telegráficas que se utilizaban antes de que generalizara el uso de los ordenadores personales. Ahora se puede utilizar RTTY fácilmente con un ordenador personal y MCP. A diferencia de los Radiopaquetes, cada vez que se escribe una letra, ésta se transmite por el aire. Lo que se escribe se transmite y se visualiza en la pantalla del ordenador del destinatario.

El modo de funcionamiento RTTY utiliza la manipulación por desplazamiento de frecuencia (FSK) y el código Baudot de 5 bits o el código ASCII de 7 bits para transmitir la información.

Para obtener información sobre las conexiones de cables, consulte "OPERACIÓN RTTY" {página 68}.

Si desea obtener más información, consulte libros de referencia sobre radioafición.

- 1 Acceda al Menú N° 44 y seleccione un desplazamiento FSK.
 - El desplazamiento FSK es la diferencia de frecuencia entre una marca y un espacio.
 - El desplazamiento de 170 Hz (valor predeterminado) se utiliza normalmente en las bandas de radioaficionados para RTTY.
- 2 Acceda al Menú N° 45 y seleccione una polaridad de manipulador en posición de trabajo.
 - Seleccione "off" (desactivado; valor predeterminado) para transmitir una marca al deprimir el manipulador o "on" (activado) para transmitir un espacio.
- 3 Acceda al Menú N° 46 y seleccione "2175" (tono alto) o "1275" (tono bajo) como marca.
 - El tono alto (valor predeterminado) se utiliza habitualmente en la actualidad.
- 4 Seleccione una frecuencia operativa.
- 5 Pulse **[CW/FSK (REV)]** para seleccionar el modo FSK.
 - Aparece "FSK".



- De ser necesario, acceda al Menú N° 67 para configurar la potencia de salida de audio apropiada para el MCP. La potencia de salida de audio de ANO (conector ACC2/ pin 3) cambia {página 65}. El mando AF no se puede utilizar para ajustar el nivel de audio del MCP.

- 6 Algunas emisoras pueden que estén funcionando en desplazamiento Inverso. En tal caso, pulse prolongadamente **[CW/FSK (REV)]** para invertir el desplazamiento (se utiliza la banda lateral superior).

- Aparece "FSR".



- Normalmente, la banda lateral inferior se utiliza para el modo de funcionamiento FSK. Pulse prolongadamente **[CW/FSK (REV)]** de nuevo para volver a la banda lateral inferior. Aparece "FSK".
- 7 Siga las instrucciones suministradas con su MCP e introduzca un comando desde el ordenador para transmitir.
 - El LED TX-RX cambia de verde (RX) a rojo (TX).

- 8 Empiece a enviar datos desde el ordenador.
 - Pulse prolongadamente **[PWR (TX MONI)]** para vigilar sus señales. Pulse prolongadamente **[PWR (TX MONI)]** de nuevo para abandonar esta función.
- 9 Cuando haya terminado de transmitir, introduzca un comando desde el ordenador para volver al modo de recepción.
 - El LED TX-RX cambia de rojo (TX) a verde (RX).

Las frecuencias siguientes (medidas en kHz) se utilizan habitualmente comúnmente para el modo de funcionamiento RTTY:

EE.UU./ Canadá	Región ARU 1 (Europa/ África)
1800 ~ 1840	1838 ~ 1842
3605 ~ 3645 (DX: 3590)	3580 ~ 3620
7080 ~ 7100 (DX: 7040)	7035 ~ 7045
10140 ~ 10150	10140 ~ 10150
14070 ~ 14099.5	14080 ~ 14099.5
18100 ~ 18110	18101 ~ 18109
21070 ~ 21100	21080 ~ 21120
24920 ~ 24930	22920 ~ 24929
28070 ~ 28150	28050 ~ 28150

MANIPULACIÓN POR DESPLAZAMIENTO DE FASE A 31 BAUDIOS (PSK31)

PSK31 es un método de modulación digital utilizado en las comunicaciones de radioaficionados. Se pueden realizar comunicaciones con datos en tiempo real utilizando un teclado como RTTY. Asimismo, por su estrecho ancho de banda (31,25 Hz), incluso se puede utilizar PSK31 en frecuencias congestionadas. Otra ventaja de PSK31 es que se puede disfrutar con una simple antena y una baja potencia de transmisión.

Utilizando la función de sonido del PC junto con un software para PSK31, muchos radioaficionados gozan ya de PSK31.

- Para obtener información sobre las conexiones, consulte "TNC Y MCP" {página 69}.
- Si gestiona PSK31 con el sonido de un PC, utilice el modo SSB.
- Ajuste AGC en rápido.
- Desactive el procesador de voz.
- Para obtener información sobre los Ajustes de Audio, consulte "AJUSTES DE AUDIO EXTERNOS" {página 58}.

Si desea obtener más información, consulte libros de referencia sobre radioafición.

RECHAZO DE INTERFERENCIA

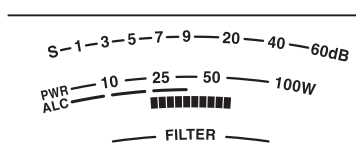
FILTROS DSP

La tecnología de procesamiento digital de señales (DSP) de **Kenwood** ha sido adaptada a este transceptor. Utilizando la tecnología de filtrado DSP (AF), se puede controlar el ancho de banda, cancelar el batido de interferencias múltiples, y reducir el nivel de ruido.

MODIFICACIÓN DEL ANCHO DE BANDA DEL FILTRO DSP

Para mejorar la capacidad de reducción de interferencias, este transceptor también incorpora filtros IF diseñados utilizando tecnología DSP. En el modo SSB, FM o AM, se puede cambiar el ancho de banda del filtro alterando su frecuencia de corte inferior o superior, o ambas. En los modos CW, FSK y DATA, se puede cambiar el ancho de banda del filtro especificando un ancho de banda directamente. La modificación del ancho de banda del filtro no afecta al frecuencia de recepción actual.

- La pantalla del medidor varía según el ancho de banda que se esté configurando.



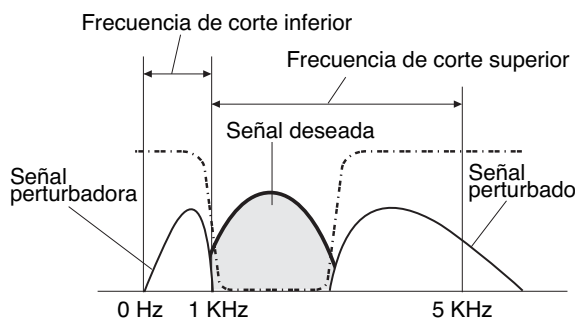
■ Modo SSB/ FM/ AM

- Seleccione el modo SSB, FM o AM.
- Gire el mando **LO/WIDTH** hacia la derecha para incrementar la frecuencia de corte inferior, o hacia la izquierda para reducirla.

Modo	Frecuencia de corte inferior (Hz)	Valor predeterminado
SSB/ FM	0, 50, 100, 200, 300, 400, 500, 600, 700, 800, 900, 1000	300 Hz
AM	0, 100, 200, 300	100 Hz

Gire el mando **HI/SHIFT** hacia la derecha para incrementar la frecuencia de corte superior, o hacia la izquierda para reducirla.

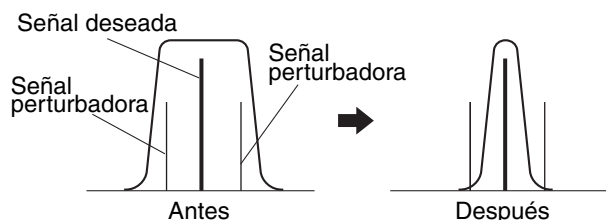
Modo	Frecuencia de corte superior (Hz)	Valor predeterminado
SSB/ FM	1000, 1200, 1400, 1600, 1800, 2000, 2200, 2400, 2600, 2800, 3000, 3400, 4000, 5000	2.600 Hz
AM	2500, 3000, 4000, 5000	5.000 Hz



Nota: Las frecuencias de corte se pueden ajustar por separado para cada modo de funcionamiento. Cuando cambie de modo operativo, se recupera el ajuste anterior de cada modo.

■ Modo CW/ FSK

- Seleccione el modo CW o FSK.
- Gire el mando **LO/WIDTH** hacia la derecha para incrementar el ancho de banda (ancho), o hacia la izquierda para reducirlo (estrecho).



Modo	Selección de ancho de banda (Hz)	Valor predeterminado
CW	50, 80, 100, 150, 200, 250, 300, 400, 500, 600, 1000, 1500, 2000, 2500	500 Hz
FSK	250, 500, 1000, 1500	500 Hz

- Como con CW, puede realizar ajustes adicionales a la frecuencia de desplazamiento para la banda de paso. Gire el mando **HI/SHIFT** hacia la derecha para incrementar la frecuencia de desplazamiento (alta), o hacia la izquierda para reducirla (baja).

Frecuencia de desplazamiento (Hz)	Valor predeterminado
300, 350, 400, 450, 500, 550, 600, 650, 700, 750, 800, 850, 900, 950, 1000	800 Hz

■ El modo Datos

- Seleccione el modo Datos (USB-DATA/LSB-DATA).
- Gire el mando **LO/WIDTH** hacia la derecha para incrementar el ancho de banda (ancho), o hacia la izquierda para reducirlo (estrecho).

Selección de ancho de banda (Hz)	Valor predeterminado
50, 80, 100, 150, 200, 250, 300, 400, 500, 600, 1000, 1500, 2000, 2500	2.500 Hz

- Gire el mando **HI/SHIFT** hacia la derecha para incrementar la frecuencia de desplazamiento (alta), o hacia la izquierda para reducirla (baja).

Frecuencia de desplazamiento (Hz)	Valor predeterminado
1000, 1100, 1200, 1300, 1400, 1500, 1600, 1700, 1800, 1900, 2000, 2100, 2210	1.500 Hz

■ Filtro IF A y B

Este transceptor incorpora dos filtros IF: A y B. Los ajustes de Filtro IF se guardan con los últimos ajustes de los mandos **LO/WIDTH** y **HI/SHIFT**.

Pulse **[IF FIL]** para alternar entre el ajuste de Filtro IF A y B.

- “**A**” aparece cuando se ha seleccionado el ajuste de filtro IF A. y “**B**” aparece cuando se ha seleccionado el ajuste de filtro IF B.

Pulse prolongadamente **[IF FIL]** para ver durante unos segundos cada valor de ajuste de ancho de banda del filtro DSP, como se indica a continuación:

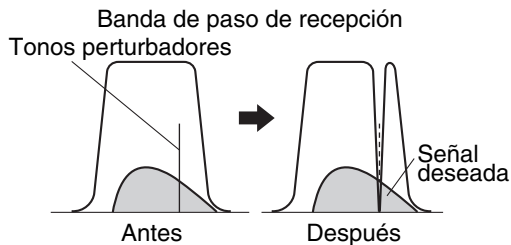
Modo SSB/ AM/ FM:
Frecuencia de corte superior > Frecuencia de corte inferior

Modo de datos CW/ SSB:
Frecuencia de desplazamiento > Ancho de banda

Modo FSK: Sólo Ancho de banda

FILTRO DE MUESCA AUTOMÁTICA (SSB)

El Filtro de muesca automática localiza y atenúa de forma automática cualquier tono perturbador dentro de la banda de paso de recepción. Esta función actúa digitalmente a nivel del filtro IF, por lo que puede afectar a la indicación del medidor S y también (atenúa ligeramente) su señal deseada. No obstante, si se controla el nivel AGC eliminando las señales de batido perturbadoras intensas, podría aumentar la señal SSB deseada cubierta por la señal de batido perturbadora. Si el tono perturbador es débil, quizás encuentre que la Cancelación de batido las elimina de forma más eficaz.



Pulse prolongadamente **[BC (A.NOTCH)]** para activar y desactivar el Filtro de muesca automática.

- “**A.NOTCH**” aparece cuando esta función está activada.
- Las señales de batido perturbadoras son eliminadas.

■ Velocidad de seguimiento de muesca automática

Si las señales de batido perturbadoras cambian la frecuencia de tono de forma aleatoria, se puede ajustar la velocidad de seguimiento de la Muesca automática.

- 1 Pulse **[MENU]**, seguido de **[Q-M.IN]/ [Q-MR]**, o gire el mando **MULTI/CH** para seleccionar el Menú N° 24
- 2 Pulse **[M.IN]/ [SCAN (SG.SEL)]** para seleccionar el nivel, entre **FIX** (fijo) (0) y de 1 a 4.
 - El Nivel 1 es la velocidad de seguimiento de tono de batido más lenta, mientras que el Nivel 4 es la más rápida. **FIX** (fijo) termina la velocidad de tono de batido. Ajuste estos parámetros manualmente para eliminar la señal de batido si fuese necesario.
- 3 Pulse **[MENU]** para salir del modo de Menú.

FILTRO DE MUESCA MANUAL (SSB/ CW/ FSK)

Utilice la muesca manual cuando desee variar el ancho de la muesca mientras comprueba la señal perturbadora.

- 1 Pulse **[NOTCH (WIDE)]** para activar y desactivar el Filtro de muesca manual.
 - “**NOTCH**” aparece cuando esta función está activada.
- 2 Gire el mando **NOTCH** para ajustarlo justamente en el punto donde desaparezca el ruido de batido.

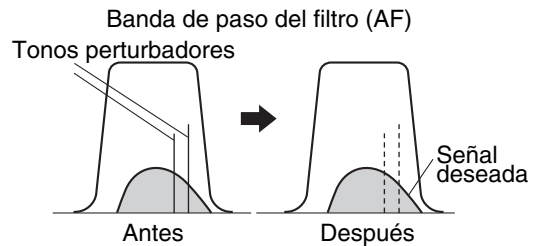
■ Ancho de banda del filtro de muesca

Pulse prolongadamente **[NOTCH (WIDE)]** para alternar el ancho de banda del Filtro de muesca entre **NORMAL** y **WIDE** (ancho).

- “**NOTCH W**” aparece cuando el ancho de banda del Filtro de muesca está ajustado en ancho.

CANCELACIÓN DE BATIDO (SSB/ AM)

Hay 2 tipos de filtro DPS de Cancelación de batido disponibles. La Cancelación de batido 1 (BC1) es efectiva para eliminar un batido débil o señales de batido continuas. La Cancelación de batido 2 (BC2) es efectiva para eliminar señales de batido intermitentes, como las señales CW.



Pulse **[BC (A.NOTCH)]** para desplazarse por Cancelación de batido 1, Cancelación de batido 2 y desactivado.

- Aparece “**BC 1**” o “**BC 2**” cuando la función Cancelación de batido está activada.
- Las señales de batido perturbadoras son eliminadas.

REDUCCIÓN DE RUIDO (TODOS LOS MODOS)

Este transceptor incorpora 2 tipos de funciones de Reducción de ruidos (NR1 y NR2) para reducir el ruido impredecible que interfiere con la señal deseada.

NR1 varía según el modo de recepción. Cuando se recibe una llamada de voz en modo SSB/ FM/ AM, la reducción de ruido utiliza un sistema de sustracción espectral. Cuando se recibe una llamada no de voz en modo CW/ FSK, la reducción de ruido utiliza un filtro adaptativo LMS que realiza la señal periódica.

NR2 utiliza un formato SPAC, que extrae una señal periódica del seno de la señal recibida.

Pulse **[NR (LEV)]** para desplazarse por NR1, NR2 y desactivado.

- “**NR 1**” o “**NR 2**” aparece en pantalla, según el filtro de reducción de ruidos que se haya seleccionado.

9 RECHAZO DE INTERFERENCIA

■ Establecimiento del ajuste de nivel NR1

El NR1 utiliza un filtro adaptivo para reducir el elemento de ruido de las señales recibidas. Cuando el coeficiente S/N es bastante aceptable en SSB, la utilización de NR1 mejorará más el S/N.

Mientras el NR1 está activado, se puede ajustar más el nivel de reducción de ruido pulsando **[NR (LEV)]**, y luego girando el control **MULTI/CH** para seleccionar entre los niveles 1 y 10. El valor predeterminado es 5. El nivel se guarda por separado para SBB/FM/AM y CW/FSK.

■ Establecimiento de la Constante de tiempo NR2

Se puede cambiar el tiempo de correlación para la NR2 (SPAC). En el modo SSB, seleccione el tiempo de correlación que le permita oír señales con claridad. Al recibir CW, es mejor seleccionar el tiempo de correlación más largo que permita una recepción fiable. Cuanto más largo sea el tiempo de correlación, mejor será el coeficiente S/N.

Con la NR2 activada, pulse prolongadamente **[NR (LEV)]**, y luego gire el mando **MULTI/CH** para seleccionar el tiempo de correlación, entre 2 y 20 ms. El valor predeterminado es 20 ms.

Notas:

- ◆ Al utilizar la Reducción de ruido 1 en el modo SSB, FM o AM, la señal de batido se suprime junto con la señal normal. Esto no es un fallo.
- ◆ La utilización de la Reducción de ruido 2 en el modo SSB podría reducir la claridad de las señales o inducir un ruido de impulso, según las condiciones.

SUPRESOR DE RUIDOS

El Supresor de ruidos ha sido diseñado para reducir ruidos de impulsos tales como los generados por los arranques de los automóviles. El Supresor de ruido no funciona en el modo FM.

- NB1 realiza la supresión a través de un circuito analógico. NB2 realiza la supresión utilizando DSP.

Pulse **[NB (LEV)]** para desplazarse por Supresor de ruidos 1, Supresor de ruidos 2 y desactivado.

- “**NB 1**” o “**NB 2**” aparece en pantalla, según el Supresor de ruidos que se haya seleccionado.

El nivel de Supresor de ruidos se puede ajustar más, entre 1 y 10. El nivel predeterminado es 6. Pulse prolongadamente **[NB (LEV)]** y gire el mando **MULTI/CH** para ajustar el nivel del Supresor de ruidos.

- “NB LV” y el nivel actual aparecen en la pantalla secundaria.

Notas:

- ◆ El Supresor de ruidos sólo está disponible en los modos SSB, CW, FSK y AM.
- ◆ El incremento del nivel del Supresor de ruidos degrada las características de intermodulación del transceptor.
- ◆ Para obtener un funcionamiento efectivo del Supresor de ruidos, experimente con NB1 y NB2 en cada banda.
- ◆ Cuando se utiliza el Supresor de ruidos 2 y se recibe una señal CW, en ocasiones la señal recibida puede estar distorsionada. Esto no es un fallo.

PREAMPLIFICADOR

Al apagar el preamplificador, se podría ayudar a reducir la interferencia de frecuencias adyacentes.

Pulse **[PRE (ANT 1/2)]** para activar y desactivar el preamplificador.

- “PRE” aparece cuando esta función está activada.

El ajuste de activación o desactivación se almacenará automáticamente en la banda actual. Cada vez que se seleccione la misma banda, se seleccionará el mismo ajuste. El rango de frecuencias de cada banda se proporciona en la tabla siguiente (en “ATENUADOR”).

ATENUADOR

El Atenuador reduce el nivel de las señales recibidas. Esta función resulta útil cuando hay una gran interferencia de frecuencias adyacentes.

Pulse **[ATT (RX ANT)]** para activar y desactivar el atenuador.

- “ATT” aparece cuando esta función está activada.

El ajuste de activación o desactivación se almacenará automáticamente en la banda actual. Cada vez que se seleccione la misma banda de frecuencias, automáticamente se recuperará el ajuste del atenuador. A continuación se muestra el rango de frecuencias de cada banda.

Banda de frecuencias (MHz)	Preamplificador (Predeterminado)	Atenuador (Predeterminado)
0,03 ~ 0,522	Desactivado	Desactivado
0,522 ~ 2,5	Desactivado	Desactivado
2,5 ~ 4,1	Desactivado	Desactivado
4,1 ~ 6,9	Desactivado	Desactivado
6,9 ~ 7,5	Desactivado	Desactivado
7,5 ~ 10,5	Activado	Desactivado
10,5 ~ 14,5	Activado	Desactivado
14,5 ~ 18,5	Activado	Desactivado
18,5 ~ 21,5	Activado	Desactivado
21,5 ~ 25,5	Activado	Desactivado
25,5 ~ 30,0	Activado	Desactivado
30,0 ~ 60,0	Activado	Desactivado

CW INVERSO (RECEPCIÓN)

Esta función hace girar el BFO respecto de su posición predeterminada (USB) a otra posición (LSB) en el modo CW. A veces da buenos resultados eliminar las señales perturbadoras del pasabanda IF haciendo girar el BFO.

- 1 Pulse **[CW/FSK (REV)]** hasta que aparezca “CW”.
- 2 Pulse prolongadamente **[CW/FSK (REV)]**.
 - “CW” cambia a “CWR”.
- 3 Para recuperar la posición predeterminada del BFO, pulse prolongadamente **[CW/FSK (REV)]** de nuevo.
 - “CWR” cambia a “CW”.

FUNCIONES DE MEMORIA

CANALES DE MEMORIA

El transceptor proporciona 110 canales de memoria numerados del 00 al 99 y P0 a P9, para almacenar datos de frecuencias operativas, modos y otra información. Los canales de memoria 00 a 99 se denominan Canales de memoria convencionales. Los canales de memoria P0 a P9 están diseñados para la programación de rangos de exploración y rangos de sintonización VFO. Los datos que se pueden almacenar son los siguientes.

Los canales de memoria convencionales se utilizan para almacenar datos que se utilizarán a menudo. Por ejemplo, se puede almacenar la frecuencia en que se encontrará regularmente con los miembros su club.

Parámetro	Canal 00 ~ 99	Canal P0 ~ P9
Frecuencia de RX	Sí	Sí ¹
Frecuencia de TX	Sí	(simplex)
Modo de RX	Sí	Sí ¹
Modo de TX	Sí	(simplex)
Frecuencias programables de VFO Inicial/ Final	No	Sí
Frecuencia de tono	Sí	Sí
Frecuencia CTCSS	Sí	Sí
Estado de tono/ CTCSS Activado/ Desactivado	Sí	Sí
Nombre de memoria	Sí	Sí
Bloqueo de canal de memoria Activado/ Desactivado	Sí ¹	Sí ¹

¹ Al cambiar los datos después de recuperar un canal de memoria, se sobrescribe el contenido del canal.

ALMACENAMIENTO DE DATOS EN LA MEMORIA

Hay 2 métodos que se utilizan para almacenar frecuencias de transmisión/ recepción y datos relacionados en los canales de memoria 00 a 99. El método a utilizar dependerá de la relación de las frecuencias de recepción y transmisión que se almacenen:

- Canales simplex:
frecuencia RX = frecuencia TX
- Canales de frecuencia dividida:
frecuencia RX = frecuencia TX

Los canales de memoria P0 a P9 también pueden usarse como canales simplex.

Nota: Cuando RIT o XIT está activado, la frecuencia que incluye el desplazamiento RIT o XIT se almacenará.

■ Canales Simplex

- 1 Pulse **[A/B (A=B)]** para seleccionar VFO A o VFO B.
 - “◀A” o “◀B” aparece en pantalla para indicar el VFO seleccionado.
- 2 Seleccione la frecuencia, el modo, etc. que se va a almacenar.
- 3 Pulse **[M.IN]** para entrar en el modo de Desplazamiento de memoria.
 - Aparece “M.SCR”.



- Para salir del modo de Desplazamiento de memoria y abortar el proceso de almacenamiento, pulse **[CLR]**.
- 4 Gire el mando **MULTI/CH** o pulse **[UP]/ [DWN]** del micrófono para seleccionar un canal de memoria.
 - También se puede seleccionar un canal introduciendo un número de 2 dígitos, como 12, usando las teclas numéricas. Pulse **[1.8 (1)], [3.5 (2)]** por ejemplo.



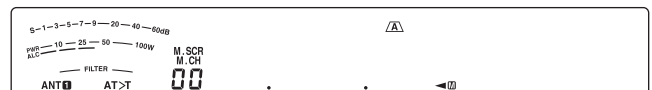
- 5 Pulse **[M.IN]** de nuevo para almacenar los datos.
 - Los datos almacenados previamente en el canal se sobrescriben.

■ Canales de frecuencia dividida

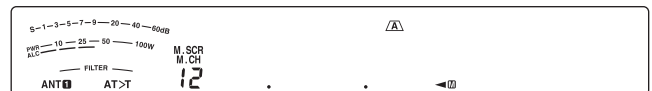
- 1 Pulse **[A/B (A=B)]** para seleccionar VFO A o VFO B.
 - “◀A” o “◀B” aparece en pantalla para indicar el VFO seleccionado.
- 2 Seleccione la frecuencia, el modo, etc. que se va a almacenar.
 - Esta frecuencia y modo se utilizarán para transmitir.
- 3 Pulse **[A/B (A=B)]** para seleccionar el otro VFO.
- 4 Seleccione la frecuencia y el modo de recepción.
- 5 Pulse **[SPLIT]**.
 - Aparece “SPLIT”.



- 6 Pulse **[M.IN]** para entrar en el modo de Desplazamiento de memoria.



- Para salir del modo de Desplazamiento de memoria y abortar el proceso de almacenamiento, pulse **[CLR]**.
- 7 Gire el mando **MULTI/CH** o pulse **[UP]/ [DWN]** del micrófono para seleccionar un canal de memoria.
 - También se puede seleccionar un canal introduciendo un número de 2 dígitos, como 12, usando las teclas numéricas. Pulse **[ENT], [1.8 (1)], [3.5 (2)]** por ejemplo.



- 8 Pulse **[M.IN]** para almacenar los datos.
 - Los datos almacenados previamente en el canal se sobrescriben.

Nota: Cuando las frecuencias de subtono son diferentes para TX y RX durante la operación dividida de memoria-VFO, la frecuencia de subtono para TX se almacenará en el canal de memoria.

RECUPERACIÓN Y DESPLAZAMIENTO DE MEMORIA

Hay 2 modos que permiten recuperar frecuencias y datos asociados que se hayan almacenado en un canal de memoria: Recuperación de memoria y Desplazamiento de memoria.

■ Recuperación de memoria

En este modo el transceptor recibe y transmite usando una frecuencia que usted recupera. Se puede cambiar temporalmente la frecuencia y datos asociados sin sobrescribir el contenido del canal de memoria cuando el Menú N° 18 está activado (el valor predeterminado es desactivado).

- 1 Pulse **[M/V]** para entrar en el modo Recuperación de memoria.
 - Aparece el último canal de memoria seleccionado.



- 2 Gire el mando **MULTI/CH** o pulse **[UP]/ [DWN]** del micrófono para seleccionar un canal de memoria.
 - Si pulsa prolongadamente **[UP]/ [DWN]** del micrófono, el transceptor pasará de un canal de memoria al siguiente hasta que se libere la tecla.
 - Los canales de memoria que no contienen datos se omiten.
 - No se pueden cambiar los canales de memoria mientras se transmite.
- 3 Para salir del modo Recuperación de memoria, pulse **[M/V]**.

Nota: Si en el Menú N° 18 está ajustado en "on" (activado), la frecuencia del canal de memoria puede cambiarse.

■ Desplazamiento de memoria

Utilice este modo para comprobar el contenido de los canales de memoria sin cambiar la frecuencia de recepción actual. En este modo, las frecuencias que recupere no se utilizan para recibir y transmitir.

- 1 Pulse **[M.IN]** para entrar en el modo de Desplazamiento de memoria.
 - Aparece el último canal de memoria seleccionado.



- 2 Gire el mando **MULTI/CH** o pulse **[UP]/ [DWN]** del micrófono para pasar de un canal de memoria a otro.
 - También se puede cambiar de canal introduciendo un número de 2 dígitos. Pulse **[ENT]**, **[24 (8)]**, **[28 (9)]** por ejemplo.
- 3 Para salir del modo Desplazamiento de memoria, pulse **[CLR]**.
 - El transceptor vuelve a visualizar el canal de memoria o la frecuencia VFO que se seleccionó antes de activar el Desplazamiento de Memoria.

Nota: No pulse **[M.IN]** de nuevo después de entrar en el modo de Desplazamiento de memoria. Al pulsar **[M.IN]** se sobrescribe el canal de memoria seleccionado con los datos VFO actuales.

■ Cambios de frecuencia temporales

Después de recuperar las frecuencias y datos relacionados en el modo Recuperación de memoria, se pueden cambiar temporalmente los datos sin sobrescribir el contenido del canal de memoria.

- 1 Acceda al Menú N° 18 y seleccione "on" (activado).
 - Omite este paso cuando cambie únicamente los datos relacionados (no la frecuencia).
- 2 Recupere un canal de memoria.
- 3 Cambie las frecuencias y los datos relacionados.
 - Utilice únicamente el mando **Sintonizador** para seleccionar una frecuencia.
- 4 Si fuera necesario para uso futuro, almacene los datos que se cambiaron en otro canal de memoria. Consulte "Transferencia Canal → Canal" (abajo).

Nota: Si en el Menú N° 18 está ajustado en "on" (activado), la frecuencia del canal de memoria puede cambiarse.

TRANSFERENCIA DE MEMORIA

■ Transferencia Memoria → VFO

Después de recuperar las frecuencias y datos relacionados del modo Recuperación de memoria, se pueden copiar los datos en el VFO. Esta función resulta útil, por ejemplo, cuando la frecuencia que se quiere vigilar está cerca de la frecuencia almacenada en un canal de memoria.

- 1 Recupere el canal de memoria deseado.
- 2 Pulse **[M>V]**.
 - Cuando se recupera un canal simplex, los datos se copian en el VFO A o en el VFO B, según el VFO que se haya utilizado para recuperar el canal.
 - Cuando se recupera un canal dividido, los datos de RX se copian en el VFO A y los datos de TX se copian en el VFO B.

Nota: Si se pulsa **[M>V]** después de cambiar temporalmente los datos recuperados, los nuevos datos se copian en el VFO.

■ Transferencia Canal → Canal

También se puede copiar la información de un canal de memoria a otro. Esta función resulta útil cuando se almacenan frecuencias y datos relacionados que se quieran modificar temporalmente en el modo Recuperación de memoria.

- 1 Recupere el canal de memoria deseado.
- 2 Pulse **[M.IN]** para entrar en el modo de Desplazamiento de memoria.
 - Para salir del modo Desplazamiento de memoria, pulse **[CLR]**.
- 3 Utilice el mando **MULTI/CH** para seleccionar el canal de memoria donde desea copiar los datos.
- 4 Pulse **[M.IN]**.

Canal 00 ~ 99	➔	Canal 00 ~ 99
Frecuencia de RX	➔	Frecuencia de RX
Frecuencia de TX	➔	Frecuencia de TX
Modo de RX	➔	Modo de RX
Modo de TX	➔	Modo de TX
Frecuencia de tono	➔	Frecuencia de tono
Frecuencia CTCSS	➔	Frecuencia CTCSS
Estado de tono/ CTCSS Activado/ Desactivado	➔	Estado de tono/ CTCSS Activado/ Desactivado
Nombre de memoria	➔	Nombre de memoria
Bloqueo de canal de memoria Activado/ Desactivado	➔	Bloqueo de canal de memoria Activado/ Desactivado

Canal 00 ~ 99	➔	Canal P0 ~ P9
Frecuencia de RX	➔	Frecuencia de TX/ RX
Modo de RX	➔	Modo de TX/RX
Frecuencia de TX	➔	—
Modo de TX	➔	—
Frecuencia de tono	➔	Frecuencia de tono
Frecuencia CTCSS	➔	Frecuencia CTCSS
Estado de tono/ CTCSS Activado/ Desactivado	➔	Estado de tono/ CTCSS Activado/ Desactivado
Nombre de memoria	➔	Nombre de memoria
Bloqueo de canal de memoria Activado/ Desactivado	➔	Bloqueo de canal de memoria Activado/ Desactivado

Canal P0 ~ P9	➔	Canal 00 ~ 99
Frecuencia de TX/ RX	➔	Frecuencia de RX
	➔	Frecuencia de TX
Modo de TX/RX	➔	Modo de RX
	➔	Modo de TX
Frecuencia inicial	➔	—
Frecuencia final	➔	—
Frecuencia de tono	➔	Frecuencia de tono
Frecuencia CTCSS	➔	Frecuencia CTCSS
Estado de tono/ CTCSS Activado/ Desactivado	➔	Estado de tono/ CTCSS Activado/ Desactivado
Nombre de memoria	➔	Nombre de memoria
Bloqueo de canal de memoria Activado/ Desactivado	➔	Bloqueo de canal de memoria Activado/ Desactivado

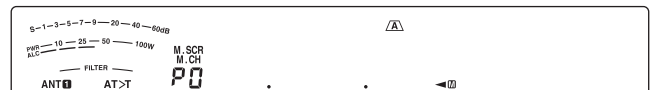
Canal P0 ~ P9	➔	Canal P0 ~ P9
Frecuencia de TX/RX	➔	Frecuencia de TX/ RX
Frecuencia inicial	➔	Frecuencia inicial
Frecuencia final	➔	Frecuencia final
Modo de TX/RX	➔	Modo de TX/RX
Frecuencia de tono	➔	Frecuencia de tono
Frecuencia CTCSS	➔	Frecuencia CTCSS
Estado de tono/ CTCSS Activado/ Desactivado	➔	Estado de tono/ CTCSS Activado/ Desactivado
Nombre de memoria	➔	Nombre de memoria
Bloqueo de canal de memoria Activado/ Desactivado	➔	Bloqueo de canal de memoria Activado/ Desactivado

Nota: Una vez realizada la copia, el Bloqueo de canal de memoria se desactiva.

ALMACENAMIENTO DE RANGOS DE FRECUENCIAS

Los canales de memoria P0 a P9 permiten almacenar rangos de frecuencias para sintonización de VFO y Exploración de programas. La Exploración de programas se describe en el capítulo siguiente. Para sintonizar o explorar frecuencias dentro de un rango específica, almacene previamente las frecuencias inicial y final de dicho rango.

- 1 Pulse **[A/B (A=B)]** para seleccionar VFO A o VFO B.
- 2 Seleccione la frecuencia deseada.
- 3 Pulse **[M.IN]** para entrar en el modo de Desplazamiento de memoria.
 - Para salir del modo de Desplazamiento de memoria y abortar el proceso de almacenamiento, pulse **[CLR]**.
- 4 Gire el mando **MULTI/CH** o pulse **[UP]/ [DWN]** del micrófono para seleccionar un canal de memoria en el rango de P0 a P9.



- 5 Pulse **[M.IN]** para almacenar la frecuencia inicial en el canal de memoria.
 - Aparece "ENDINPUT" en la pantalla secundaria.



- 6 Gire el mando **Sintonizador** o el mando **MULTI/CH** para seleccionar la frecuencia final.
- 7 Pulse **[M.IN]** para almacenar la frecuencia final en el canal de memoria.
 - Los datos almacenados previamente en el canal se sobrescriben.

10 FUNCIONES DE MEMORIA

■ Confirmación de las frecuencias inicial/ final

Utilice este procedimiento para comprobar las frecuencias inicial y final que se almacenaron en los canales P0 a P9.

- 1 Pulse **[M/V]** para entrar en el modo Recuperación de memoria.
- 2 Gire el mando **MULTI/CH** o pulse **[UP]/ [DWN]** del micrófono para seleccionar un canal de memoria entre P0 y P9.
- 3 Pulse **[A/B (A=B)]** para comprobar la frecuencia inicial y luego pulse **[A/B (A=B)]** de nuevo para comprobar la frecuencia final.

■ VFO programable

Utilizando las frecuencias inicial y final almacenadas en los canales P0 a P9, el VFO programable restringe el rango de frecuencias que se pueden sintonizar con el mando **Sintonizador**. Una aplicación de esta función es la de ayudarle a trabajar dentro de los límites de su licencia.

- 1 Pulse **[M/V]** para entrar en el modo Recuperación de memoria.
- 2 Gire el mando **MULTI/CH** o pulse **[UP]/ [DWN]** del micrófono para seleccionar un canal de memoria entre P0 y P9.

Ahora sólo se puede sintonizar de la frecuencia inicial a la final usando el mando **Sintonizador**.

Nota: Al pulsar **[UP]/ [DWN]** del micrófono o girar el mando **MULTI/CH**, cambiará el número del canal de memoria en el modo VFO programable.

BLOQUEO DE CANAL DE MEMORIA

Es posible bloquear los canales de memoria que no desee vigilar durante la Exploración de memoria. La Exploración de programas se describe en el capítulo siguiente {página 48}.

- 1 Pulse **[M/V]** para entrar en el modo Recuperación de memoria.
- 2 Gire el mando **MULTI/CH** o pulse **[UP]/ [DWN]** del micrófono para seleccionar el canal de memoria deseado.
- 3 Pulse **[CLR]**.
 - No pulse prlongadamente la tecla **[CLR]**. Si pulsa **[CLR]** durante más de 2 segundos aproximadamente, se borrará el contenido del canal de memoria.
 - Aparece un punto al lado del dígito situado más a la derecha del número del canal de memoria para indicar el canal que se bloqueó.



- Al pulsar **[CLR]** repetidamente, se alterna entre añadir y eliminar canales de la lista de exploración.

BORRADO DE CANALES DE MEMORIA

Si hubiera canales de memoria que no se vayan a recuperar en el futuro, quizás prefiera borrar el contenido de esos canales.

- 1 Pulse **[M/V]** para entrar en el modo Recuperación de memoria.
- 2 Gire el mando **MULTI/CH** o pulse **[UP]/ [DWN]** del micrófono para seleccionar el canal de memoria deseado.
 - También se puede seleccionar un canal introduciendo un número de 2 dígitos. Pulse **[ENT]**, **[7 (3)]**, **[10 (4)]**, por ejemplo.
- 3 Pulse prolongadamente **[CLR]**.
 - Sonará un pitido largo para confirmar que los datos del canal se han borrado.

NOMBRE DE CANAL DE MEMORIA

Se puede asignar un nombre a cada canal de memoria utilizando un máximo de 8 caracteres alfanuméricos.

Nota: No se puede asignar nombres a los canales de la Memoria rápida.

- 1 Pulse **[M/V]** para entrar en el modo Recuperación de memoria.
- 2 Gire el mando **MULTI/CH** o pulse **[UP]/ [DWN]** del micrófono para seleccionar un canal de memoria.
- 3 Pulse **[Q-MR]**.
- 4 Gire el mando **MULTI/CH** para seleccionar el carácter alfanumérico deseado. Se puede desplazar el cursor hacia la izquierda pulsando **[Q-M.IN]** o hacia la derecha, pulsando **[Q-MR]**. Pulse **[CL]** para borrar el carácter existente en la posición del cursor.
- 5 Cuando haya seleccionado todos los caracteres necesarios para el nombre del canal de memoria, pulse **[MENU]** para almacenar el nombre.
- 6 Cuando se recupera un canal de memoria con un nombre, el nombre aparece en la pantalla secundaria junto con el número de canal de memoria.

MEMORIA RÁPIDA

La Memoria rápida está diseñada para guardar datos temporalmente de forma rápida sin especificar un canal de memoria en particular. Use la Memoria rápida para almacenar datos que no se van a utilizar en sesiones operativas en el futuro. Por ejemplo, a medida que se sintoniza de un lado a otro de la banda buscando DX, sería conveniente almacenar emisoras con las que quisiera ponerse en contacto. Se puede saltar rápidamente entre varios canales de memoria diferentes mientras se vigilan.

Los canales de Memoria rápida pueden almacenar los siguientes datos:

Frecuencia y modo operativo VFO A	Frecuencia y modo operativo VFO B
Activación/desactivación de RIT	Activación/desactivación de XIT
Frecuencia de desplazamiento RIT/ XIT	FINE Activado/ Desactivado
Supresor de ruidos Activado/ Desactivado	Cancelación de batido DSP Desactivado/ 1/2
Reducción de ruido DSP Desactivado/ 1/2	Muesca IF
Ancho de banda del filtro DSP	Simplex/ Dividida

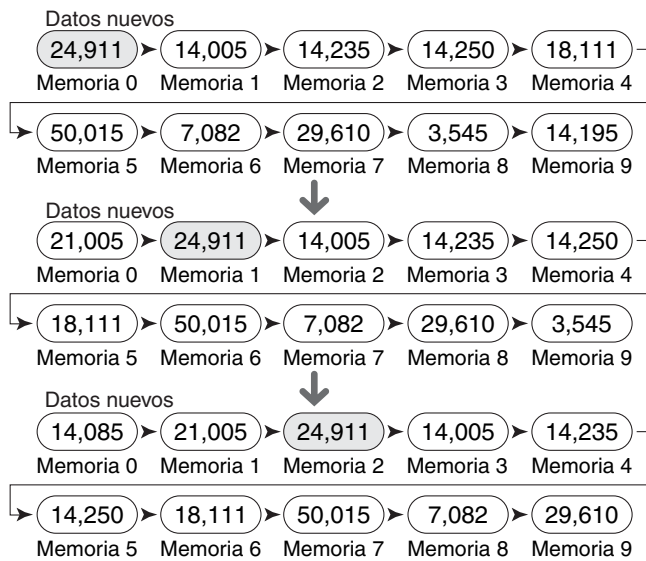
NÚMERO DE CANALES DE MEMORIA RÁPIDA

Este transceptor proporciona hasta 10 Canales de Memoria rápida. Se puede ajustar el número de canales disponibles accediendo al Menú N° 17 y seleccionando "3", "5" (valor predeterminado) o "10".

ALMACENAMIENTO EN LA MEMORIA RÁPIDA

Cada vez que se almacena una nueva frecuencia, todas las frecuencias almacenadas anteriormente se mudan su respectivo canal de Memoria rápida siguiente. Cuando los 10 canales de memoria contienen frecuencias, al almacenarse una más el contenido del canal de memoria número 9 se sale de la pila (los datos se pierden).

El diagrama siguiente ilustra cómo la Memoria rápida apila los datos en la memoria cada vez que se pulsa **[Q-M.IN]**.



Se pueden almacenar datos en la Memoria rápida solamente cuando se utiliza el transceptor en el modo VFO.

- 1 Seleccione la frecuencia, el modo, etc. en el VFO del transceptor.
- 2 Pulse **[Q-M.IN]**.
 - Cada vez que se pulsa **[Q-M.IN]**, los datos del VFO actual se escriben en la Memoria rápida.

Nota: Cuando RIT o XIT están activados, este estado y el desplazamiento también se almacenarán.

RECUPERACIÓN DE CANALES DE MEMORIA RÁPIDA

Los canales de Memoria rápida sólo se pueden recuperar cuando se utiliza el transceptor en el modo VFO.

- 1 Pulse **[Q-MR]**.
 - Aparece un número del canal de memoria actual.
 - Si no hay datos almacenados en ningún canal de Memoria rápida, no se podrán recuperar los datos en el VFO actual, y sonará un pitido de error.
- 2 Gire el mando **MULTI/CH** para seleccionar el canal de Memoria rápida.
 - No se pueden cambiar los canales de memoria mientras se transmite.
- 3 Para salir, pulse **[Q-MR]** de nuevo.

Nota: Los canales de memoria no pueden cambiarse mientras se utiliza la función TF-SET.

CAMBIOS DE FRECUENCIA TEMPORALES

Después de recuperar un canal de Memoria rápida, se pueden cambiar temporalmente los datos sin sobrescribir el contenido del canal. Se puede cambiar la frecuencia aunque se haya seleccionado "OFF" (desactivado) en el Menú N° 18.

- 1 Pulse **[Q-MR]**.
- 2 Gire el mando **MULTI/CH** para seleccionar el canal de Memoria rápida.
- 3 Cambie las frecuencias y los datos relacionados.
- 4 Para almacenar los datos cambiados en la Memoria rápida, pulse **[Q-M.IN]**.
 - Esta acción almacena los nuevos datos en el canal actual y muda la frecuencia antigua al canal de Memoria rápida siguiente.
- 5 Para salir, pulse **[Q-MR]** de nuevo.

Nota: Los datos de los canales de memoria también pueden cambiarse mientras se utiliza la función TF-SET.

TRANSFERENCIA MEMORIA RÁPIDA → VFO

Esta función copia el contenido del canal de memoria recuperado en el VFO.

- 1 Recupere un canal de Memoria rápida.
- 2 Pulse **[M>V]**.

Nota: Si se pulsa **[M>V]** después de cambiar temporalmente los datos recuperados, los nuevos datos se copian en el VFO.

BORRADO DE CANALES DE MEMORIA RÁPIDA

- 1 Recupere un canal de Memoria rápida.
- 2 Pulse prolongadamente **[CLR]**.
 - Aparecerá un mensaje de confirmación en la pantalla.
- 3 Pulse **[CLR]**.
 - Los datos del canal se han borrado.

EXPLORACIÓN

La exploración es una función útil para vigilar, en modo manos libres, las frecuencias favoritas. Aprender a utilizar cómodamente todos los tipos de Exploración aumentará su eficiencia operativa.

Este transceptor ofrece los siguientes tipos de exploración:

Tipo de exploración		Finalidad
Exploración normal	Exploración de VFO	Explora todo el rango de frecuencias del transceptor.
	Exploración de programas	Explora los rangos de frecuencia específicos almacenados en los canales de Memoria P0 ~ P9.
Exploración de memoria	Exploración de todos los canales	Explora todos los canales de Memoria, de 00 ~ 99 y P0 ~ P9
	Exploración de grupos	Explora grupos de canales de Memoria específicos.
Exploración de Memoria rápida		Explora los canales de Memoria rápida.

Notas:

- ◆ Cuando se esté utilizando CTCSS en el modo FM, la Exploración se detendrá solamente para las señales que contengan el mismo tono CTCSS que se haya seleccionado.
- ◆ Al pulsar [PTT] del micrófono se detiene la Exploración.

EXPLORACIÓN NORMAL

Cuando se utiliza el transceptor en modo VFO, hay 2 tipos de exploración disponibles.

• Exploración de VFO

El transceptor explora todo el rango de frecuencias del transceptor. Por ejemplo, si se está utilizando el transceptor y recibiendo en el VFO A a 14,195,00 MHz, explora todas las frecuencias en el rango de 30,00 kHz a 59,999,99 MHz. (Consulte el rango de frecuencias disponibles del VFO en las especificaciones.)

• Exploración de programas

Al programar las frecuencias inicial y final en los canales de Memoria P0 ~ P9, se puede limitar el rango de frecuencias de exploración. Como hay 10 canales de memoria (P0 ~ P9) disponibles para especificar las frecuencias inicial y final, se pueden seleccionar una o más (hasta 10) rangos para explorar. Esto resulta útil cuando se está esperando una emisora DX en una determinada frecuencia, pero la emisora podría aparecer en una frecuencia algo más alta o más baja.

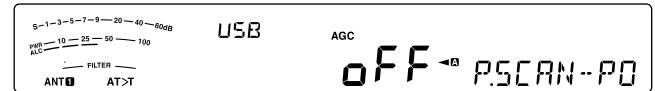
EXPLORACIÓN DE VFO

La Exploración de VFO explora toda el rango de frecuencias disponible para el VFO actual. Cuando el rango de frecuencias de la Exploración de programas no está programado, o no hay ningún Grupo de exploración seleccionado para la Exploración de programas, el transceptor también explora todo el rango de frecuencias disponible para el VFO actual.

Los números de canal de memoria P0 – P9 tienen alias, "P.SCAN". "P.SCAN-P0" representa el canal P0, "P.SCAN-P1" representa el canal P1, "P.SCAN-P2" representa el canal P2 y así sucesivamente hasta "P.SCAN-P9" que representa el canal P9.

Si hay un rango de frecuencias de Exploración de programa o más programado entre P.SCAN-P0 y P9 (es decir, entre los números canal de Memoria P0 y P9):

- 1 Pulse prolongadamente [SCAN (SG.SEL)] en el modo VFO.
 - "P.SCAN-Pn" aparece en la pantalla secundaria (donde n representa un número de 0 a 9).
- 2 Gire el mando **MULTI/CH** para seleccionar la Memoria de exploración de programas (de P.SCAN-P0 a P.SCAN-P9). Al seleccionar el canal, aparece "on" (activado) o "oFF" (desactivado) en la pantalla. "on" (activado) significa que el P.SCAN seleccionado está activo para la Exploración de programas, y "oFF" (desactivado) significa que el P.SCAN seleccionado está inactivo para la Exploración de programas.



Configure todos los canales P.SCAN (P.SCAN-P0 ~ P.SCAN-P9) como "oFF" (desactivado) pulsando [SCAN (SG.SEL)].



- 3 Pulse [SCAN (SG.SEL)] o [CLR] para volver al modo VFO actual.
- 4 Pulse [SCAN (SG.SEL)] para iniciar la exploración de VFO.
- 5 Pulse [SCAN (SG.SEL)] o [CLR] para detener la exploración de VFO.

Notas:

- ◆ Durante la exploración se puede cambiar la velocidad de exploración girando el mando **RIT/ XIT**. Gire el mando hacia la derecha/ izquierda para reducir/ aumentar la velocidad de exploración. El indicador de velocidad aparece en la pantalla secundaria, donde P1 es la velocidad más rápida y P9, la más lenta.
- ◆ No se puede cambiar la velocidad de Exploración VFO en el modo FM.

EXPLORACIÓN DE PROGRAMAS

La Exploración de programas vigila el rango entre las frecuencias inicial y final que guardó en estos canales de Memoria P0 ~ P9 (P.SCAN-P0 ~ P9). Para obtener más información sobre cómo almacenar las frecuencias inicial y final en estos canales de Memoria, consulte "ALMACENAMIENTO DE RANGOS DE FRECUENCIAS" {página 43}.

Se puede seleccionar un máximo de 10 canales de memoria (P.SCAN-P0 a P9) y explorar secuencialmente los rangos de frecuencias que se almacenaron en estos canales. Si la frecuencia actual del VFO queda dentro del rango de frecuencias P.SCAN seleccionado, la Exploración de programa comienza a partir del número de P.SCAN y continúa explorando el número de P.SCAN siguiente más alto. Si la frecuencia actual del VFO está fuera de los rangos de frecuencias de P.SCAN, la Exploración de programas comienza en el número de P.SCAN más bajo seleccionado como "on" (activado) (cada P.SCAN puede establecerse como "on" (activado) o "oFF" (desactivado)).

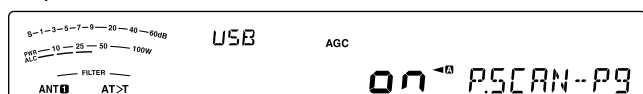
Nota: Por lo menos uno de los canales de Exploración de programas válidos (del P0 al P9) debe estar programado y seleccionado para realizar la Exploración de programas. Si no hay ningún P.SCAN (canal de memoria P0 – P9) seleccionado para la Exploración de programas, el transceptor realiza la Exploración de VFO {arriba}.

- 1 Pulse [A/B (A=B)] para seleccionar VFO A o VFO B.
- 2 Pulse prolongadamente [SCAN (SG.SEL)].



- 3 Gire el mando **MULTI/CH** o pulse **[UP]/ [DWN]** del micrófono para seleccionar un canal de memoria (P.SCAN–P0 a P.SCAN–P9). Al seleccionar el canal de Memoria, aparece “on” (activado) o “off” (desactivado) en la pantalla. “on” (activado) significa que el canal de memoria está activo para la Exploración de programas, y “off” (desactivado) significa que el grupo de canales de memoria está inactivo para la Exploración de programas.

- 4 Para activar el rango de frecuencias de la Exploración de programas, seleccione el número de P.SCAN deseado girando el mando **MULTI/CH**. A continuación, pulse **[M.IN]** para seleccionar “on” (activado) para P.SCAN (canal). Cuando se activa un canal para la Exploración de programas, “on” (activado) aparece en la pantalla.



- 5 Pulse **[SCAN (SG.SEL)]** o **[CLR]** para volver al modo VFO actual.
- 6 Pulse **[SCAN (SG.SEL)]** para iniciar la Exploración de programas.
- Para desplazarse rápidamente hacia la frecuencia deseada durante la exploración, gire el mando **Sintonizador** o el mando **MULTI/CH**, o bien pulse **[UP]/ [DWN]** del micrófono.
 - Si gira el mando **RIT/ XIT** hacia la derecha, se reduce la velocidad de exploración, y si lo gira hacia la izquierda, incrementa, excepto en el modo FM. La velocidad de exploración actual se muestra en la pantalla; P1 es la velocidad más rápida y P9 la más lenta.
 - En el modo FM, la Exploración se detiene automáticamente en una frecuencia donde hay una señal presente. El transceptor se mantendrá en dicho canal por un espacio corto de tiempo (modo Accionado por tiempo) o hasta que se desvanezca la señal (modo Accionado por portadora), en función del modo que se seleccione en el Menú N° 22 {página 48}.
- 7 Para detener la exploración, pulse **[SCAN (SG.SEL)]** o **[CLR]**.

Notas:

- ◆ Si giró el mando **SQL** hacia la derecha mucho más allá del umbral de silenciamiento en el modo FM, la Exploración podría no parar en un canal donde hubiera una señal presente. Si esto sucede, gire el mando **SQL** ligeramente hacia la izquierda.
- ◆ Si pulsa **[SCAN (SG.SEL)]** antes de almacenar cualquier rango de frecuencias para los canales de memoria P0 a P9, el transceptor iniciará la exploración de VFO.
- ◆ Cuando la frecuencia de recepción actual está dentro de uno de los rangos seleccionados con los números de canal, la Exploración comienza con la frecuencia actual. Se utiliza el modo de funcionamiento almacenado en el canal de memoria.
- ◆ El modo de funcionamiento puede cambiarse durante la exploración, pero el canal de memoria se sobrescribe con el modo cambiado.
- ◆ Cuando el rango de Exploración actual es más pequeño que un solo paso del mando **MULTI/CH**, al girar el mando hacia la derecha la Exploración salta a la frecuencia inicial, y al girarlo hacia la izquierda, salta a la frecuencia final.
- ◆ Al iniciar la Exploración de programas se desactivan las funciones RIT y XIT.
- ◆ En el modo FM, la Exploración de programas vigila las frecuencias redondeadas sea cual sea el ajuste del Menú N° 12.

EXPLORACIÓN DE PROGRAMAS PARCIALMENTE RALENTIZADA

Se puede especificar un máximo de 5 puntos de frecuencia por cada canal de memoria, del P0 a P9, de forma que la Exploración de programas reduzca la velocidad de exploración. Para especificar los puntos de frecuencia de ralentización, primero programe las frecuencias inicial y final en un canal de memoria (P0 ~ P9).

- 1 Acceda al Menú N° 19 para comprobar que la función esté activada (el valor predeterminado es activada).
- 2 Se puede además configurar el ancho de la frecuencia de ralentización. Acceda al Menú N° 20 para seleccionar el rango, entre 100 Hz y 500 Hz (el valor predeterminado es 300 Hz).

Nota: Si se selecciona, por ejemplo 500 Hz en el Menú N° 20, la Exploración de programas se ralentiza a un ancho de ±500 Hz, centrando la frecuencia que se marcó más abajo.

- 3 Pulse prolongadamente **[M/V]** y, a continuación, gire el mando **MULTI/CH** para recuperar el canal de memoria (P0 ~ P9) para el que desea especificar las frecuencias de ralentización de exploración.
- 4 Gire el mando de **Sintonización** al punto de frecuencia central en el que desea que la Exploración de programas se ralentece. A continuación, pulse **[Q-M.IN]** para marcar el punto de frecuencia de ralentización.
 - Aparece “★”.
- 5 Repita el paso 4 para especificar los puntos de frecuencia de ralentización centrales.
 - Se puede especificar un máximo de 5 puntos de frecuencia por cada canal.
- 6 Si desea eliminar un punto de frecuencia de ralentización previamente almacenado, selecciona la frecuencia almacenada y, a continuación, pulse **[Q-M.IN]** en dicho punto de frecuencia donde aparece “★”.
 - Suena un pitido de confirmación y desaparece “★”.
 - Para eliminar todos los puntos de frecuencia de ralentización, pulse prolongadamente **[Q-M.IN]**.
- 7 Pulse **[A/B (A=B)]** para volver al modo VFO.
- 8 Pulse **[SCAN (SG.SEL)]** para iniciar la Exploración de programas con el punto o puntos de frecuencia de ralentización.

Notas:

- ◆ Durante la Exploración de programas se puede girar el mando **RIT/ XIT** para ajustar la velocidad de exploración. Gire el mando hacia la derecha/ izquierda para disminuir/ aumentar la velocidad de exploración. El indicador de velocidad de Exploración de programas aparece en la pantalla principal durante la Exploración de Programas; P1 es la velocidad más rápida y P9 la más lenta.
- ◆ No se puede cambiar la velocidad de Exploración de programas en el modo FM.
- ◆ Aunque se puede especificar el punto de frecuencia de ralentización de Exploración de programas en el modo FM, no funciona.
- ◆ Cuando se copia un canal de Memoria de programa, todos los puntos de frecuencia se borran.

PAUSA DE EXPLORACIÓN

Esta función detiene la Exploración de programas durante 5 segundos aproximadamente, y luego reanuda la Exploración cuando se salta a la frecuencia deseada girando el mando de **Sintonización** o el mando **MULTI/CH**, o al pulsar [**UP**] / [**DWN**] del micrófono.

Para utilizar esta función, acceda al Menú N° 21 y seleccione "on" (activado). El valor predeterminado es Desactivada.

EXPLORACIÓN DE LA MEMORIA

La Exploración de memoria vigila todos los canales de memoria en los que se han almacenado frecuencias (Exploración de todos los canales) o solamente un grupo deseado de canales de memoria (Exploración de grupo).

La exploración se detiene automáticamente en un canal donde hay una señal presente, sea cual sea el modo de funcionamiento. El transceptor se mantendrá en dicho canal por un espacio corto de tiempo (modo Accionado por tiempo) o hasta que se desvanezca la señal (modo Accionado por portadora). Utilice el Menú N° 22 para seleccionar el modo. El valor predeterminado es "to" (Accionado por tiempo).

REANUDACIÓN DE LA EXPLORACIÓN

El transceptor deja de explorar en la frecuencia /o en el canal de memoria) donde se detecta una señal. Luego reanudará la exploración según el método que haya seleccionado. Puede elegir uno de los modos siguientes. El valor predeterminado es el modo Accionado por tiempo.

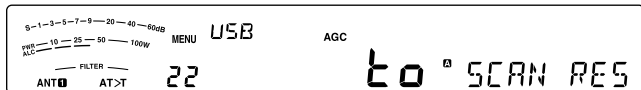
• Modo Accionado por tiempo ("to")

El transceptor permanece en una frecuencia ocupada (o canal de memoria) durante unos 6 segundos y prosigue la exploración aunque la señal siga presente.

• Modo Accionado por portador ("co")

El transceptor permanece en la frecuencia ocupada (o canal de memoria) hasta que la señal desaparece. Hay un retardo de 2 segundos entre la desaparición de la señal y la reanudación de la exploración.

- 1 Pulse [**MENU**], seguido de [**Q-M.IN**] / [**Q-MR**], o gire el mando **MULTI/CH** para seleccionar el Menú N° 22.
- 2 Pulse [**M.IN**] / [**SCAN (SG.SEL)**] para seleccionar "to" (Accionado por tiempo) o "co" (Accionado por portador).



- 3 Pulse [**MENU**] para salir del modo de Menú.

Se pueden bloquear los canales de memoria que no desee vigilar durante la exploración (consulte "Bloqueo de canal de memoria").

EXPLORACIÓN DE TODOS LOS CANALES

Utilice el siguiente procedimiento para explorar todos los canales de memoria que contengan datos de frecuencia en secuencia, sin tener en cuenta el número de Grupo de memoria.

- 1 Seleccione el modo Accionado por tiempo o Accionado por portador en el Menú N° 22.
- 2 Pulse [**M/V**] para entrar en el modo Recuperación de memoria.
- 3 Gire el mando **SQL** para ajustar el umbral de silenciamiento para silenciar el altavoz.
- 4 Pulse prolongadamente [**SCAN (SG.SEL)**] para entrar en el modo de Selección de grupos de exploración.
 - Gire el mando **MULTI/CH** para seleccionar el grupo de canales de Memoria.
 - MGROUP-0 representa los canales de Memoria 0 ~ 9, MGROUP-1 representa los canales de Memoria 10 ~ 19 y así hasta MGROUP-9 que representa los canales de Memoria 90 ~ 99 y MGROUP-P que representa los canales de Memoria P0 ~ P9.
- 5 A medida que selecciona los Grupos de memoria con el mando **MULTI/CH**, pulse [**SCAN (SG.SEL)**] para seleccionar "oFF" (desactivado) para todos los Grupos de memoria.
- 6 Pulse [**SCAN (SG.SEL)**] para volver al modo Recuperación de memoria.
- 7 Pulse [**SCAN (SG.SEL)**] para iniciar la Exploración de todos los canales.
 - La Exploración comienza en el canal de memoria actual en sentido ascendente por los números de canal. (La dirección de exploración no se puede cambiar.)
 - Para desplazarse rápidamente hasta la frecuencia deseada durante la exploración, gire el mando **MULTI/CH** o bien pulse [**UP**] / [**DWN**] del micrófono.
- 8 Para detener la exploración, pulse [**SCAN (SG.SEL)**] o [**CLR**].

Notas:

- ◆ Si giró el mando **SQL** hacia la derecha mucho más allá del umbral de silenciamiento, la Exploración podría no detenerse en un canal donde hubiera una señal presente. Si esto sucede, gire el mando **SQL** ligeramente hacia la izquierda.
- ◆ Al iniciar la Exploración de memoria se desactivan las funciones RIT y XIT.

EXPLORACIÓN DE GRUPOS

Hay 110 canales de memoria divididos en 11 grupos, por lo que se puede seleccionar uno o más grupos a ser explorados, según la situación.

■ Grupo de memoria

Cuando se almacenan datos en un canal de memoria, el canal de memoria pertenece a uno de 11 grupos, como se indica a continuación.

MGROUP-0	Nº de Canal de Memoria 00 ~ 09
MGROUP-1	Nº de Canal de Memoria 10 ~ 19
MGROUP-2	Nº de Canal de Memoria 20 ~ 29
MGROUP-3	Nº de Canal de Memoria 30 ~ 39
MGROUP-4	Nº de Canal de Memoria 40 ~ 49
MGROUP-5	Nº de Canal de Memoria 50 ~ 59
MGROUP-6	Nº de Canal de Memoria 60 ~ 69
MGROUP-7	Nº de Canal de Memoria 70 ~ 79
MGROUP-8	Nº de Canal de Memoria 80 ~ 89
MGROUP-9	Nº de Canal de Memoria 90 ~ 99
MGROUP-P	Nº de Canal de Memoria P0 ~ P9

■ Selección de grupos de exploración

Se puede seleccionar uno o varios grupos para explorar. En primer lugar, seleccione los grupos que serán objeto de exploración.

- 1 Pulse **[M/V]** para entrar en el modo Recuperación de memoria.
 - Aparece "M.CH".
- 2 Pulse prolongadamente **[SCAN (SG.SEL)]** para entrar en el modo de Selección de grupos de exploración.
- 3 A medida que gira el mando **MULTI/CH**, el número de MGROUP que aparece en la pantalla secundaria cambia.
 - MGROUP-0 representa los canales de Memoria 0 ~ 9, MGROUP-1 representa los canales de Memoria 10 ~ 19 y así hasta MGROUP-9 que representa los canales de Memoria 90 ~ 99 y MGROUP-P que representa los canales de Memoria P0 ~ P9.
- 4 Pulse **[M.IN]** para seleccionar "on" (activado) y agregar el grupo a la lista de Exploración de grupos.
 - Si no desea explorar el Grupo seleccionado, pulse **[SCAN (SG.SEL)]** para seleccionar "off" (desactivado).
- 5 Pulse prolongadamente **[SCAN (SG.SEL)]** o **[CLR]** para salir del modo de Selección de grupos de exploración.

■ Ejecución de la Exploración de grupos

La Exploración de grupos comienza con el número de grupo más bajo y repite la secuencia. Por ejemplo, si se seleccionó "on" (activado) para MGROUP-3, MGROUP-5, y MGROUP-7, el transceptor explora los canales en MGROUP-3 > MGROUP-5 > MGROUP-7 > MGROUP-3, etc.

- 1 Seleccione el modo Accionado por tiempo o Accionado por portador en el Menú N° 22.
- 2 Pulse **[M/V]** para entrar en el modo Recuperación de memoria.
- 3 Gire el mando **SQL** para ajustar el umbral de silenciamiento.
- 4 Pulse **[SCAN (SG.SEL)]** para iniciar la Exploración de grupos de memoria.
 - La exploración avanza por los números de canal. (La dirección de exploración no se puede cambiar.)
 - Para desplazarse rápidamente hasta el canal deseado durante la exploración, gire el mando **MULTI/CH** o pulse prolongadamente **[UP]/[DWN]** del micrófono.
- 5 Para detener la exploración, pulse **[SCAN (SG.SEL)]** o **[CLR]**.

Notas:

- ◆ Si giró el mando **SQL** hacia la derecha mucho más allá del umbral de silenciamiento, la Exploración podría no detenerse en un canal donde hubiera una señal presente. Si esto sucede, gire el mando **SQL** ligeramente hacia la izquierda.
- ◆ Cuando el canal actual está dentro de uno de los grupos seleccionados, la Exploración comienza con el canal actual.
- ◆ Cuando el canal actual está fuera de todos los grupos seleccionados, la Exploración comienza con el número de grupo más cercano y superior al número de grupo del canal actual.
- ◆ Al iniciar la Exploración de memoria se desactivan las funciones RIT y XIT.

EXPLORACIÓN DE LA MEMORIA RÁPIDA

- 1 Pulse **[Q-MR]** para entrar en el modo de Memoria rápida.
- 2 Pulse **[SCAN (SG.SEL)]** para iniciar la Exploración de memoria rápida.
 - La Exploración comienza en el canal de memoria rápida actual en sentido ascendente por los números de canal. (La dirección de exploración no se puede cambiar.)
- 3 Para detener la exploración, pulse **[SCAN (SG.SEL)]** o **[CLR]**.

CONVENIENCIAS PARA EL OPERADOR

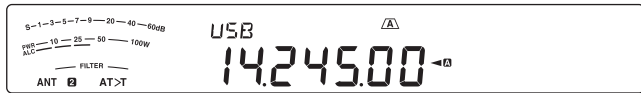
ANTENAS

ANT 1/ ANT 2

Hay 2 conectores de antena disponibles para la banda HF/ 50 MHz en el panel trasero de la unidad TX/ RX.

Pulse prolongadamente **[PRE (ANT 1/2)]** para seleccionar ANT 1 o ANT 2.

- “**ANT 1**” o “**ANT 2**” aparece en pantalla para indicar la antena seleccionada.



RX ANT

Pulse prolongadamente **[ATT (RX ANT)]** para activar y desactivar la RX ANT.

- “**RX**” aparece cuando la RX ANT está activada.

DRV

Pulse prolongadamente **[METER (DRV)]** para activar y desactivar la DRV.

Utilice la entrada estándar de 1 mV del amplificador lineal y demás conexiones.

- “**DRV**” aparece cuando la DRV está activada.

Los ajustes ANT 1, ANT 2, RX ANT y DRV se almacenarán automáticamente en la memoria de la banda de antena.

La próxima vez que se seleccione la misma banda, se seleccionará la misma antena automáticamente.

Rango de frecuencias seleccionables por la antena (MHz)	
0,03 ~ 0,522	10,5 ~ 14,5
0,522 ~ 2,5	14,5 ~ 18,5
2,5 ~ 4,1	18,5 ~ 21,5
4,1 ~ 6,9	21,5 ~ 25,5
6,9 ~ 7,5	25,5 ~ 30,0
7,5 ~ 10,5	30,0 ~ 60,0

Notas:

- ◆ Conecte un sintonizador de antena externo al conector ANT 1 solamente, luego seleccione ANT 1. El sintonizador de antena interno se pasará por alto cuando se encienda el transceptor.
- ◆ La RX ANT se puede utilizar con menos de 30 MHz.

APO (Apagado automático)

Se puede ajustar el transceptor para que se apague automáticamente si no se pulsa o ajusta ninguna tecla o mando durante un determinado espacio de tiempo. Un minuto antes de que se apague el transceptor, se emite “CHECK” en código Morse.

- 1 Pulse **[MENU]**, seguido de **[Q-M.IN]/ [Q-MR]**, o gire el mando **MULTI/CH** para acceder al Menú N° 78.
- 2 Pulse **[M.IN]/ [SCAN (SG.SEL)]** para seleccionar el tiempo APO, entre “oFF” (desactivado), “60”, “120” y “180” minutos.
- 3 Pulse **[MENU]** para salir del modo de Menú.

Notas:

- ◆ La función APO funciona aún cuando el transceptor está explorando.
- ◆ El temporizador APO comienza la cuenta regresiva cuando no se pulsa ninguna tecla, no se ajusta ningún mando y no se detecta ninguna secuencia de comandos (conector COM).

SINTONIDADOR DE ANTENA AUTOMÁTICO

Como se explica en “CONEXIÓN DE LA ANTENA” {página 1}, es importante adaptar la impedancia del cable coaxial y la antena. Para ajustar la impedancia entre la antena y el transceptor, existe la posibilidad de usar el sintonizador de antena interno o uno externo. En esta sección se describe cómo usar el sintonizador de antena interno. Para obtener información sobre el sintonizador de antena externo, consulte el manual de instrucciones que viene con el sintonizador.

- 1 Seleccione la frecuencia de transmisión.
- 2 Pulse prolongadamente **[PRE (ANT 1/2)]** para seleccionar “**ANT 1**” o “**ANT 2**”.
 - Si el sintonizador de antena externo (AT-300) está conectado al conector ANT 1, seleccione ANT 2 para usar el sintonizador de antena interno. El sintonizador de antena interno se pasa por alto automáticamente si el sintonizador de antena externo está conectado a ANT 1.
- 3 Pulse prolongadamente **[AT (TUNE)]**.
 - El modo CW se selecciona automáticamente y comienza la sintonización.
 - “**AT>T**” parpadea y el LED TX-RX se ilumina de color rojo.
 - Para cancelar la sintonización, pulse **[AT (TUNE)]** de nuevo.
 - Si el SWR del sistema de antena es demasiado alto (más de 10:1), suena una alarma (“SWR” en código Morse) y el sintonizador de antena interno se pasa por alto. Antes de intentar la sintonización nuevamente, ajuste el sistema de antena para reducir el SWR.
- 4 Vigile la pantalla y asegúrese de que la sintonización haya finalizado correctamente.
 - Si la sintonización finalizó correctamente, “**AT>T**” deja de parpadear y el LED TX-RX rojo se apaga.
 - Si la sintonización no termina en aproximadamente 20 segundos, suena una alarma (“5” en código Morse). Pulse **[AT (TUNE)]** para detener la alarma y la sintonización.
 - Si desea que el transceptor se mantenga en el modo de transmisión una vez completada la sintonización, acceda al Menú N° 51 y seleccione “on” (activado).
 - Para pasar las señales recibidas a través del sintonizador de antena interno, acceda al Menú N° 52 y seleccione “on” (activado). “**R<AT**” aparece cuando esta función está activada. Esto podría reducir la interferencia en la frecuencia de recepción.

Notas:

- ◆ El sintonizador de antena interno no sintonizará fuera de los límites de frecuencia de transmisión disponibles.
- ◆ Al pulsar **[AT (TUNE)]** durante más de un segundo durante la transmisión, se interrumpe la transmisión y comienza la sintonización.
- ◆ Mientras se utiliza la Interrupción total de CW, el sintonizador de antena interno estará en línea tanto para transmitir como para recibir.
- ◆ La sintonización se desactiva automáticamente en unos 60 segundos. "AT" desaparece y el pitido de error se detiene.
- ◆ La sintonización podría continuar cuando el medidor SWR indica 1:1. Esto sucede debido al algoritmo de sintonización; no es un fallo.
- ◆ Aunque el medidor SWR muestra más de un segmento, el sintonizador de antena interno podría no resintonizar. Esto sucede a causa de la tolerancia de un algoritmo de cálculo SWR.
- ◆ Si la sintonización no finaliza aunque la indicación del medidor SWR sea inferior a 3:1, ajuste el sistema de antena para reducir el SWR, e intente sintonizar de nuevo.
- ◆ La sintonización podría no alcanzar un SWR de 1:1, dependiendo de las condiciones del transceptor.
- ◆ El AT-300 no puede realizar la sintonización en la banda de 50 MHz.

PREAJUSTE

Después de cada sesión de sintonización satisfactoria, la función de memoria Preajuste el sintonizador de antena interno almacena la posición del condensador de sintonización en la memoria. Se almacena la posición del condensador de cada una de las bandas del sintonizador de antena (véase la tabla siguiente) y de cada conector de antena (ANT 1 y ANT 2).

Pulse **[AT (TUNE)]**.

- "AT>T" ou "R<AT" aparece en pantalla para indicar que el sintonizador de antena está en línea (no fue pasado por alto).
- Cada vez que se para por la banda del sintonizador de antena, la memoria Preajuste AT se recupera automáticamente para posicionar el condensador de sintonización sin necesidad de resintonizar. Si no existen datos de preajuste para una combinación banda/antena en particular, se utiliza el dato predeterminado de 50 Ω.

Nota: La sintonización puede volver a comenzar para obtener la condición de coincidencia óptima aunque la banda actual del sintonizador de antena contenga los datos de preajuste.

Rango de frecuencias predefinidas el sintonizador de antena interno (MHz)	
0,03 ~ 1,85	14,1 ~ 14,5
1,85 ~ 2,50	14,5 ~ 18,5
2,50 ~ 3,525	18,5 ~ 21,15
3,525 ~ 3,575	21,15 ~ 21,5
3,575 ~ 3,725	21,5 ~ 25,5
3,725 ~ 4,1	25,5 ~ 29,0
4,1 ~ 6,9	29,0 ~ 30,0
6,9 ~ 7,05	30,0 ~ 51,0
7,05 ~ 7,1	51,0 ~ 52,0
7,1 ~ 7,5	52,0 ~ 53,0
7,5 ~ 10,5	53,0 ~ 60,0
10,5 ~ 14,1	

MODO AUTOMÁTICO

Se puede configurar un máximo de 32 bordes de frecuencia (VFO A y B) para cambiar el modo de funcionamiento automáticamente a medida que se cambia la frecuencia del VFO.

Los siguientes modos están configurados de forma predeterminada en cada banda de funcionamiento.

0,03 MHz ~ 9,5 MHz: LSB

9,5 MHz ~ 60 MHz: USB

Para añadir los bordes de frecuencia a la selección del Modo automático:

- 1 Con el transceptor apagado, pulse prolongadamente **[LSB/USB] + [⏏]** para encender el transceptor.
 - Aparece "AUTOMODE" en la pantalla secundaria.
- 2 Seleccione un número de canal de memoria para la frecuencia de Modo automático girando el mando **MULTI/CH**.
 - Los canales de Memoria automática 00 a 31 están disponibles.
- 3 Gire el mando **Sintonizador** para seleccionar el borde de frecuencia deseado (o introduzca la frecuencia con el teclado {página 28}) para cambiar el modo de funcionamiento.
- 4 Pulse **[LSB/USB]**, **[CW/FSK (REV)]**, **[FM/AM (FM-N)]** o **[DATA]** hasta que aparezca el modo de comunicación deseado.
- 5 Repita los pasos 2 ~ 4 hasta que haya añadido todos los datos.
- 6 Pulse **[CLR]** para salir de la configuración de frecuencia de Modo automático.

Para activar la función de Modo automático:

- 1 Pulse **[MENU]**, seguido de **[Q-M.IN]/ [Q-MR]**, o gire el mando **MULTI/CH** para seleccionar el Menú Nº 23.
- 2 Pulse **[M.IN]** para seleccionar "on" (activado).
- 3 Pulse **[MENU]** para salir del modo de Menú.

Nota: Cuando se utiliza la configuración de Frecuencia de Modo automático, no se puede utilizar la función de Histórico de entradas de frecuencia.

12 CONVENIENCIAS PARA EL OPERADOR

En la tabla siguiente se ofrece un ejemplo de ajuste de frecuencia de Modo automático.

Nº de canal	Frecuencia (MHz)	Modo	Rango operativo (MHz)
00	1,620	AM	0,030 ≤ f < 1,620
01	2,000	CW	1,620 ≤ f < 2,000
02	3,500	LSB	2,000 ≤ f < 3,500
03	3,525	CW	3,500 ≤ f < 3,525
04	10,100	LSB	3,525 ≤ f < 10,100
05	10,150	CW	10,100 ≤ f < 10,150
06	14,000	USB	10,150 ≤ f < 14,000
07	14,070	CW-R	14,000 ≤ f < 14,070
08	14,112	FSK	14,070 ≤ f < 14,112
09	18,068	USB	14,112 ≤ f < 18,068
10	18,110	CW	18,068 ≤ f < 18,110
11	21,000	USB	18,110 ≤ f < 21,000
12	21,070	CW	21,000 ≤ f < 21,070
13	21,125	FSK-R	21,070 ≤ f < 21,125
14	21,150	CW	21,125 ≤ f < 21,150
15	24,890	USB	21,150 ≤ f < 24,890
16	24,930	CW	24,890 ≤ f < 24,930
17	28,000	USB	24,930 ≤ f < 28,000
18	28,070	CW	28,000 ≤ f < 28,070
19	28,150	FSK	28,070 ≤ f < 28,150
20	28,200	CW	28,150 ≤ f < 28,200
21	29,000	USB	28,200 ≤ f < 29,000
22	30,000	FM-DATA	29,000 ≤ f < 30,000
23	50,000	USB	30,000 ≤ f < 50,000
24	50,100	CW	50,000 ≤ f < 50,100
25	51,000	USB	50,100 ≤ f < 51,000
26	52,000	FM	51,000 ≤ f < 52,000
27	52,000	LSB	
28	52,000	LSB	
29	52,000	LSB	
30	52,000	LSB	
31	52,000	LSB	

- No se han configurado los canales 27 ~ 31, pero como están en la misma frecuencia que el canal 26, estarán en modo FM de 51,0 MHz ≤ f < 52,0 MHz.
- Puesto que las frecuencias superiores a 52,0 MHz no han sido configuradas, estarán en modo USB de 52,0 MHz ≤ f < 60,0 MHz.

FUNCIÓN DE PITIDO

La función de pitido sirve como confirmación de una entrada de datos, un estado de error y una avería del transceptor.

Aunque la función de pitido se puede desactivar accediendo al Menú Nº 03, recomendamos que la deje activada para poder detectar errores imprevistos y fallos de funcionamiento. También se puede cambiar el nivel de emisión de los pitidos accediendo al Menú Nº 03 y seleccionado del "1" al "9".

El transceptor genera un código Morse para avisarle del modo seleccionado cuando se cambia de modo de funcionamiento.

Modo	Emisión de código Morse
USB	••– (U)
LSB	•–•• (L)
CW	–•–• (C)
FSK	•–• (R)
AM	•– (A)
FM	••–• (F)
USB-DATA	••– –•• (UD)
LSB-DATA	•–•• –•• (LD)
CW-R	–•–• –• (CR)
FSK-R	•–• –•• (RR)
FM-NAR	••–• –• (FN)
FM-DATA	••–• –•• (FD)
FM-NAR-DATA	••–• –• –•• (FND)

El transceptor también genera los siguientes pitidos de advertencia, confirmación y fallo de funcionamiento.

Tipo de pitido	Descripción
Corto, agudo	Se ha pulsado una tecla válida.
Doble, agudo	Se ha seleccionado una función secundaria.
Suena un pitido agudo 3 veces.	La tercera función es aceptada.
Largo, agudo	Se ha aceptado una entrada de tecla, comienza la Exploración o ha terminado la sintonización AT.
Corto, regular	Se ha desactivado una función.
Corto, grave	Se ha pulsado una tecla no válida.
"UL" en código Morse	Se ha detectado el estado de desbloqueo del circuito PLL interno.
"S" en código Morse	No puede completarse la Sintonización automática CW, o se ha introducido una frecuencia no válida.
"5" en código Morse	No puede completarse la sintonización AT en el tiempo especificado.
"SWR" en código Morse	El SWR de la antena es demasiado alto (más de 10:1) como para realizar la sintonización AT.
"CHECK" en código Morse	Queda 1 minuto para que la función APO (apagado automático) apague el transceptor, hay un circuito de protección activado o se ha detectado una tensión no válida.
"BT" en código Morse	Esperando que se grabe un mensaje CW.
"AR" en código Morse	La memoria de mensajes actual está llena.

PANTALLA

BRILLO

El brillo de la pantalla LCD puede seleccionarse entre desactivado y los números del 1 al 6.

- 1 Pulse **[MENU]**, seguido de **[Q-M.IN]/ [Q-MR]**, o gire el mando **MULTI/CH** para acceder al Menú N° 00.
- 2 Pulse **[M.IN]/ [SCAN (SG.SEL)]** para seleccionar "oFF", "1", "2", "3", "4", "5" ó "6".
- 3 Pulse **[MENU]** para salir del modo de Menú.

BACKLIGHT COLOR

El nivel de iluminación de la pantalla se puede cambiar manualmente para adecuarlo a las condiciones luminosas del entorno.

- 1 Pulse **[MENU]**, seguido de **[Q-M.IN]/ [Q-MR]**, o gire el mando **MULTI/CH** para seleccionar el Menú N° 01.
- 2 Pulse **[M.IN]/ [SCAN (SG.SEL)]** para seleccionar "1" (ámbar) o "2" (verde).
- 3 Pulse **[MENU]** para salir del modo de Menú.

TIEMPO DE RESPUESTA DE LA DOBLE FUNCIÓN DE LAS TECLAS DEL PANEL

Se puede ajustar el tiempo de respuesta de las teclas de doble función del panel en normal o rápido. El valor predeterminado es normal.

- 1 Pulse **[MENU]**, seguido de **[Q-M.IN]/ [Q-MR]**, o gire el mando **MULTI/CH** para seleccionar el Menú N° 02.
- 2 Pulse **[M.IN]/ [SCAN (SG.SEL)]** para seleccionar "1" (0,2 segundo), "2" (0,5 segundo) o "3" (1 segundo).
- 3 Pulse **[MENU]** para salir del modo de Menú.

CONTROLES DEL AMPLIFICADOR LINEAL

Cuando se conecte un amplificador lineal HF o 50 MHz externo al transceptor utilizando el conector **REMOTE**, seleccione "1", "2" ó "3" para activar el relé interno y/ o salida de CC (12 V) de forma que pueda interconectar con el amplificador lineal HF/ 50 MHz. La salida de CC (12 V) funciona sin ningún ruido molesto ("1"), pero la corriente de salida está limitada a 10 mA. Si el circuito de control del amplificador lineal consume más de 12 V/ 10 mA de CC, en lugar de lo anterior utilice una conmutación de relé ("2" ó "3").

Además, algunos amplificadores lineales requieren un tiempo de retardo de transmisión largo a causa del tiempo de conmutación lento del relé de la antena. En este caso, seleccione "3" para la conmutación lenta (retardo de 25 ms).

- 1 Pulse **[MENU]**, seguido de **[Q-M.IN]/ [Q-MR]**, o gire el mando **MULTI/CH** para seleccionar el Menú N° 53 (HF) o 54 (50 MHz).
- 2 Pulse **[M.IN]/ [SCAN (SG.SEL)]** para seleccionar "oFF" (desactivado), "1", "2" ó "3".
- 3 Pulse **[MENU]** para salir del modo de Menú.

Parámetro	Control del amp. lineal	
oFF	Todos los controles	Desactivado
1	Salida CC (12 V)	Activado
	Relé	Desactivado
	Retardo de TX	10 ms
2	Salida CC (12 V)	Activado
	Relé	Activado
	Retardo de TX	10 ms
3	Salida CC (12 V)	Activado
	Relé	Activado
	Retardo de TX	25 ms

Nota: Si está habilitada la Interrupción total CW, se aplica el retardo de transmisión de 10 ms cualesquiera sean los ajustes en los Menús N° 53 y 54.

FUNCIONES DE BLOQUEO

FUNCIÓN DE BLOQUEO DE FRECUENCIA

El Bloqueo de frecuencia desactiva algunas de las teclas y mandos para evitar que se active accidentalmente una función o se cambien los ajustes actuales.

Pulse **[FINE (F.LOCK)]** para activar o desactivar la función Bloqueo de frecuencia.

- "FO" aparece cuando esta función está activada.



Las teclas y mandos siguientes son desactivados por el Bloqueo de frecuencia.

Tecla	Observaciones
Mando de Sintonización	Sigue funcionando en modo TF-SET.
Mando MULTI/CH	Sigue funcionando para cambiar los modos de funcionamiento.
[ENT]	
[M.IN]	Sigue funcionando para seleccionar caracteres y cambiar los modos de funcionamiento.
[SCAN]	Sigue funcionando para seleccionar caracteres y cambiar los modos de funcionamiento. También sigue funcionando para configurar grupos de exploración (pulsación prolongada).
[UP] del micrófono	Sigue funcionando en el modo TF-SET (en modo VFO) durante el modo Menú cuando el modo de funcionamiento de paleta de las teclas del micrófono.
[DWN] del micrófono	Sigue funcionando en el modo TF-SET (en modo VFO) durante el modo Menú cuando el modo de funcionamiento de paleta de las teclas del micrófono.
[A/B]	
[M/V]	
[SPLIT]	

12 CONVENIENCIAS PARA EL OPERADOR

Tecla	Observaciones
Tecla de banda directa	
[M>V]	
[LSB/USB]	
[CW/FSK]	
[FM/AM]	Sigue funcionando para cambiar entre FM y FM estrecha (pulsación prolongada).
[DATA]	
[MHz]	
[FINE]	Sigue funcionando para cancelar el Bloqueo de frecuencia (pulsación prolongada).
[CWT]	Sigue funcionando para activar/desactivar el AGC (pulsación prolongada).
[CLR]	Sigue funcionando para activar/desactivar el Bloqueo de canal de memoria. También sigue funcionando para finalizar un modo de ajuste.
[Q-M.R]	Sigue funcionando para editar un nombre de Memoria.
[Q-M.IN]	Sigue funcionando para establecer o eliminar un punto de Frecuencia de ralentización de exploración (pulsación) y para eliminar todos los puntos de frecuencia (pulsación prolongada).

Durante el Bloqueo de frecuencia, no funcionarán las funciones siguientes que se hayan asignado a las teclas PF:

Tecla	Observaciones
[M.IN]	
[SCAN]	Sigue funcionando para configurar grupos de exploración (pulsación prolongada).
[A/B]	
[A=B]	
[M/V]	
[SPLIT]	
[M>V]	
[REV]	
[Q-M.R]	
[Q-M.IN]	
[CWT]	
[UP]	Sigue funcionando en modo Menú y en modo TF-SET (en modo VFO).
[DOWN]	Sigue funcionando en modo Menú y en modo TF-SET (en modo VFO).
[EMERGENCY]	

TECLAS DE FUNCIÓN PROGRAMABLES

PANEL FRONTAL DEL TRANSECTOR

Hay 2 teclas PF (de función programable) en el panel frontal del transceptor: **[PF A]** y **[PF B]**. A estas 2 teclas se puede asignar las funciones deseadas accediendo a los Menús N° 79 y 80.

TECLAS DEL MICRÓFONO

Hay 4 teclas PF (de función programable) en el micrófono: **[PF1]**, **[PF2]**, **[PF3]** y **[PF4]**. A estas 4 teclas se puede asignar las funciones deseadas mediante los Menús N° 81 y 84. También se pueden reprogramar las teclas **[UP]**/ **[DWN]** del micrófono con las funciones deseadas accediendo a los Menús N° 85 y 86.

Asigne una de las funciones siguientes a cada tecla PF. Si selecciona "OFF" (desactivada), no se asigna ninguna función a la tecla PF.

N°	Función	Observaciones
00 ~ 87	Menu No. 00 ~ 87	
100	RX ANT	
101	ANT1/2	
102	VOX LEVEL	
103	PROC LEVEL	
104	AT/TUNE	Posible pulsación prolongada
105	CAR	
106	TX-MONI	
107	KEY DELAY	
108	DRV	
109	REV	
110	FM-N	
111	F.LOCK	
112	NB LEV	
113	NR LEV	
114	AUTO NOTCH	
115	NOTCH WIDE	
116	CH1	Posible pulsación prolongada
117	CH2	Posible pulsación prolongada
118	CH3	Posible pulsación prolongada
119	CH4	Posible pulsación prolongada
120	RX	Posible pulsación prolongada
121	A=B	
122	AGC SEL	
123	TONE SEL	
124	AGC OFF	
125	Q-MR	
126	Q-M.IN	
127	DRV	
128	SPLIT	Valor predeterminado de [PF2] del micrófono
129	TF-SET	
130	A/B	Valor predeterminado de [PF1] del micrófono
131	SCAN	Posible pulsación prolongada
132	M>V	Valor predeterminado de [PF3] del micrófono
133	M.IN	
134	CW T.	
200	VOICE1	Valor predeterminado de [PF A]
201	VOICE2	Valor predeterminado de [PF B]

Nº	Función	Observaciones
202	VOICE3	El medidor inferior al transmitir
203	MONITOR	Valor predeterminado de [PF4] del micrófono
204	TX TUNE	
205	DATA SEND	Se transmite la voz de entrada del terminal de datos
206	DOWN	Valor predeterminado de [UP] del micrófono
207	UP	Valor predeterminado de [DWN] del micrófono
208	EMERGENCY	Llamada en frecuencia de emergencia (sólo tipo K)
Desactivado		Sin función

Notas:

- ◆ Según el ajuste, es posible que las funciones de tecla asignadas no funcionen.
- ◆ [AGC SEL] puede utilizarse en otros modos distintos del modo FM, y permite ajustar un nivel de paso de la constante de tiempo AGC elegida (FAST/ SLOW).
- ◆ [TONE SEL] puede utilizarse también en modo FM cuando en modo TONE o CTCSS está activado.

ECUALIZADOR RX DSP

ECUALIZACIÓN DE AUDIO RECIBIDO

Utilice el Menú Nº 31 para modificar las respuestas de frecuencia de recepción de la señal de destino. Se puede seleccionar uno de los 8 perfiles de recepción diferentes incluida la respuesta plana predeterminada. La selección de cualquiera de los puntos siguientes del Menú hace que "R<EQ" aparezca en la pantalla.

- **Desactivado (oFF):**
Atenúa levemente (las frecuencias de audio de 1 kHz o superiores).
- **Refuerzo de altos 1 (hb1):**
Realza las frecuencias de audio más altas.
- **Refuerzo de altos 2 (hb2):**
Realza las frecuencias de audio más altas, aunque la atenuación de las frecuencias de audio más bajas es menor que la del Refuerzo de altos 1 (hb1).
- **Paso de formante (FP):**
Mejora la calidad suprimiendo las frecuencias de audio fuera del rango normal de frecuencias de voz.
- **Refuerzo de bajos 1 (bb1):**
Realza las frecuencias de audio más bajas.
- **Refuerzo de bajos 2 (bb2):**
Realza las frecuencias de audio más bajas, aunque la atenuación de las frecuencias de audio más altas es menor que la del Refuerzo de bajos 1 (bb1).
- **Plana (FLAT):**
La respuesta de frecuencia plana.
- **Usuario (U):**
Reservado para el software de ARCP. El ajuste predeterminado de fábrica es Desactivado.

MONITOR DE RX

El monitor de RX desactiva la función de silenciamiento temporalmente para vigilar las actividades de la frecuencia actual.

Para usar la función Monitor de RX, primero asigne la función a una tecla PF (del panel frontal o del micrófono).

- 1 Pulse [MENU], seguido de [Q-M.IN]/ [Q-MR], o gire el mando MULTI/CH para seleccionar el Menú Nº 79 ~ 86.
- 2 Pulse [M.IN]/ [SCAN (SG.SEL)] para seleccionar "203".
- 3 Pulse [MENU] para salir del modo de Menú.
- 4 Pulse la tecla [PF] asignada.
 - Mientras se pulsa [PF], el altavoz se desemmudece.

TEMPORIZADOR DE TIEMPO LÍMITE

El temporizador de tiempo límite limita el tiempo de cada transmisión. También sirve para evitar una transmisión accidental prolongada.

- 1 Pulse [MENU], seguido de [Q-M.IN]/ [Q-MR], o gire el mando MULTI/CH para acceder al Menú Nº 49.
- 2 Pulse [M.IN]/ [SCAN (SG.SEL)] para seleccionar "oFF", "3", "5", "10", "20" ó "30" minutos.
- 3 Pulse [MENU] para salir del modo de Menú.

TRANSVERSOR

Si posee un transversor que convierta las frecuencias operativas del TS-590S a otras frecuencias, podrá utilizar dicho transceptor TS-590S como excitador del transversor. Consulte el manual de instrucciones suministrado con el transversor sobre la interconexión con el transceptor TS-590S.

PANTALLA DE FRECUENCIAS

- 1 Conecte el transversor al conector ANT 1, ANT 2, RX ANT o DRV del TS-590S.
- 2 Seleccione la frecuencia operativa del excitador en el transceptor.
 - El transversor utilizará esta frecuencia como referencia para convertir frecuencias.
- 3 Pulse [MENU], seguido de [Q-M.IN]/ [Q-MR], o gire el mando MULTI/CH para acceder al Menú Nº 50.
- 4 Pulse [M.IN]/ [SCAN (SG.SEL)] para seleccionar "1".
 - La potencia de salida se establece automáticamente en la potencia más baja para esa frecuencia (valor predeterminado). Consulte "POTENCIA DE TX" (más adelante).
- 5 Pulse [MENU] para salir del modo de Menú.
- 6 Pulse [ENT] y, a continuación, ajuste la frecuencia de conversión de destino usando las teclas numéricas.
- 7 Pulse [ENT] para finalizar la entrada.
 - El transceptor muestra la frecuencia del transversor de destino en lugar de la frecuencia operativa real.

12 CONVENIENCIAS PARA EL OPERADOR

Notas:

- ◆ Cuando se utiliza un transversor, no todas las funciones de este transceptor están disponibles.
- ◆ Cuando se enciende el transversor, el histórico de entradas de frecuencia se borra, por lo que no podrá utilizar la función de histórico de entradas.
- ◆ Cuando se utiliza un sintonizador de antena en estado IN y se enciende el transversor, el sintonizador de antena es forzado al estado THRU.

POTENCIA DE SALIDA EN TRANSMISIÓN

Si en el Menú N° 50 se seleccionó "1" {arriba}, el transceptor automáticamente reduce la potencia a 5 W. No obstante, si no desea reducir la potencia de salida, acceda al Menú N° 50 y seleccione "2"; el transmisor transmitirá a toda potencia.

Nota: Usted es responsable de los ajustes de potencia de salida en transmisión que utilice.

MONITOR DE TX

El monitor de TX permite vigilar el sonido de transmisión que se esté produciendo. Esto resulta útil cuando se desea comprobar la calidad de sonido de modulación de la transmisión. En el modo FSK, se puede vigilar la señal FSK que esté transmitiendo el transceptor.

- 1 Pulse prolongadamente **[PWR (TX MONI)]**.
 - La configuración actual del monitor de TX aparece en la pantalla secundaria.
- 2 Gire el mando **MULTI/CH** para seleccionar el nivel de sonido del monitor entre "oFF" (desactivado) y de "1" a "9".
- 3 Pulse **[CLR]** para almacenar el nivel seleccionado para el monitor TX.

Notas:

- ◆ Recomendamos que se utilicen audífonos para vigilar el modo SSB, AM o FM para evitar los gritos.
- ◆ La señal de transmisión de CW no puede vigilarse usando la función de monitor TX. Utilice la función de efecto local TX para vigilar las transmisiones CW (Menús N° 04 y 34).

POTENCIA DE TX

Se puede ajustar la potencia de transmisión pulsando **[PWR (TX MONI)]** y girando el mando **MULTI/CH**. Si se precisa realizar un ajuste de potencia más preciso, acceda al Menú N° 48 y seleccione "on" (activado). Cuando esta función está activada, los pasos de ajuste de la potencia cambian como se muestra en la tabla siguiente.

Modo	Menú N° 48 desactivado	Menú N° 48 activado
SSB/ CW/ FM/ FSK	5 ~ 100 W en pasos de 5	5 ~ 100 W en pasos de 1
AM	5 ~ 25 W en pasos de 5	5 ~ 25 W en pasos de 1

Nota: Los ajustes de potencia de salida se almacenan por separado para HF y 50 MHz. Como se muestra en la tabla anterior, también se pueden almacenar diferentes ajustes de potencia de salida para AM y otros modos para las bandas HF y la banda de 50 MHz.

TX TUNE

La función Sintonización de TX permite ajustar la longitud de la antena, o sintonizar el amplificador lineal mientras se transmite una señal CW continua.

Para utilizar la función Sintonización de TX, primero asigne la función a una tecla PF (del panel frontal o del micrófono).

- 1 Pulse **[MENU]**, seguido de **[Q-M.IN]/ [Q-MR]**, o gire el mando **MULTI/CH** para seleccionar el Menú N° 79 ~ 86.
- 2 Pulse **[M.IN]/ [SCAN (SG.SEL)]** para seleccionar "204".
- 3 Pulse **[MENU]** para salir del modo de Menú.
- 4 Pulse la tecla **[PF]** asignada.
 - El transceptor cambia automáticamente al modo CW y transmite una portadora continua. El transceptor selecciona la función de medidor SWR automáticamente.
 - En el modo Sintonización de TX, la mayoría de las teclas están desactivadas.
 - La potencia de salida en transmisión está configurada en 10 W. No obstante, se puede ajustar la potencia de transmisión utilizando **[PWR (TX MONI)]** y el mando **MULTI/CH**, si fuese necesario. El transceptor almacena el nuevo ajuste de potencia de salida cuando se sale del modo Sintonización de TX.
- 5 Pulse la tecla **[PF]** asignada de nuevo para salir del modo Sintonización de TX.

TRANSFERENCIA RÁPIDA DE DATOS

Este transceptor tiene la capacidad de transferir rápida y convenientemente el modo y la frecuencia de recepción a otro transceptor compatible. Los receptores compatibles son entre otros:

TS-590S	TS-480HX/ SAT	TS-2000/X
TS-570S/ 570D	TS-870S	

La transferencia de datos podría usarse durante un concurso. Una emisora contactante que está buscando nuevos multiplicadores de concurso puede transferir rápidamente una frecuencia a la emisora que dirija el concurso (emisora principal).

PREPARACIÓN

■ Equipo necesario

Además de un transceptor compatible, para transferir a un TS-590S, TS-480HX/ SAT, TS-2000/X, TS-570S/D o un TS-870S, se requiere 1 cable cruzado con un conector hembra DB-9 en cada extremo.

■ Conexiones

Para ver los planos de conexión de los 2 transceptores, consulte "CONEXIÓN DE EQUIPOS PERIFERICOS" {página 65}.

UTILIZACIÓN DE LA TRANSFERENCIA RÁPIDA

Cuando se conecte a otro TS-590S, TS-480HX/ SAT, TS-2000/X, TS-570S/D/SG/DG o TS-870S, utilice la misma velocidad de baudios para el conector COM en cada transceptor.

Nota: Durante la transferencia de datos, es posible que otras funciones vayan más lentas.

■ Transferencia de datos

El transceptor TS-590S funciona como Maestro, enviando datos al transceptor Esclavo.

- 1 Active la función de Transferencia de cada transceptor.
 - En el TS-590S, acceda al Menú N° 58 y seleccione "on" (activado). En relación con el transceptor compatible, consulte el manual de instrucciones suministrado con dicho transceptor.
- 2 En el Maestro, en el modo VFO, seleccione una frecuencia operativa y un modo.
- 3 En el Maestro, pulse **[Q-M.IN]**.
 - Cuando se utiliza otro TS-590S como Esclavo, aparece "PC" en el Esclavo.
 - Los datos que aparecen se almacenan en el canal de Memoria rápida 0 en el Maestro y se transfieren al Esclavo.

Nota: Si el Maestro tiene RIT activado, la frecuencia de desplazamiento se añade a la frecuencia de recepción que se va a transferir.

■ Recepción de datos

El transceptor TS-590S funciona como Esclavo, recibiendo datos del transceptor Maestro. El Esclavo puede recibir datos usando el canal 0 de la Memoria Rápida o el VFO.

- 1 Active la función de Transferencia de cada transceptor.
 - En el TS-590S, acceda al Menú N° 58 y seleccione "on" (activado). En relación con el transceptor compatible, consulte el manual de instrucciones suministrado con dicho transceptor.
- 2 En el esclavo, acceda al Menú N° 59 y seleccione "oFF" (desactivado; MEMORIA RÁPIDA canal 0) ou "on" (activado; el VFO).
 - El valor predeterminado es desactivado (MEMORIA RÁPIDA).
- 3 En el Maestro, realice la operación apropiada para enviar datos.
 - Consulte el método correcto en el manual de instrucciones suministrado con el transceptor.

Notas:

- ◆ Si el TS-590S se utiliza siempre sólo para recibir, active la función de Inhibición de TX accediendo al Menú N° 60 para evitar la transmisión accidental.
- ◆ Cuando el Esclavo recibe datos usando el VFO programado con una frecuencia símplex, los datos recibidos sustituyen a los datos de ambos VFO. En el Esclavo, tanto RIT como XIT se desactivan.
- ◆ Cuando el Esclavo recibe datos usando los VFO programados con frecuencias divididas, los datos recibidos sustituyen únicamente a los datos en el lado TX del VFO. En el Esclavo, XIT se desactiva pero RIT no cambia.

CONTROL POR ORDENADOR

Al conectar este transceptor a un ordenador, se puede convertir el ordenador en una consola electrónica desde la cual se pueden controlar de forma remota las funciones del transceptor. Esta capacidad permite la utilización remota de su transceptor desde el otro lado de la habitación, desde otra habitación, o, cuando se combina con otros productos disponibles en el mercado y según lo permita la ley, desde otra ciudad, estado o país por medio de una conexión telefónica.

PREPARACIÓN

■ Equipo necesario

Si se conecta el TS-590S a un puerto USB del PC:

- Puerto USB 2.0 (base)
- Cable USB 2.0 tipo AB disponible en el mercado
- Aplicación de control del transceptor
- Controlador de puerto COM virtual preinstalado en el PC. (Este controlador está disponible en el sitio Web que se indica a continuación.)

Si se conecta el TS-590S a un puerto COM del PC:

- Un PC equipado con un puerto COM (serie)
- 1 cable directo. Este cable debe tener un conector hembra DB-9 en un extremo y un conector hembra DB-9 o DB-25 conectable con el puerto COM del ordenador, en el otro extremo.
- Aplicación de control del transceptor

Para crear sus programas, acceda al sitio Web de **Kenwood** y descargue los documentos de referencia de los comandos del TS-590S (en formato pdf) donde encontrará más información.

http://www.kenwood.com/i/products/info/amateur/software_download.html

■ Conexiones

Para conectar el transceptor a un ordenador, consulte los planos en "CONEXIÓN DE EQUIPOS PERIFERICOS" {página 65}.

Nota: Antes de conectar este transceptor a un ordenador, apague tanto el transceptor como el ordenador.

PARÁMETROS DE COMUNICACIÓN

Para controlar el transceptor con el ordenador, se deberán primero elegir los parámetros de comunicación.

- 1 En el ordenador, configure la aplicación de control del transceptor para 8 bits de datos, 1 bit de parada y ninguna paridad.
- 2 En el transceptor, seleccione la misma velocidad de transferencia a través del Menú N° 61 (puerto COM) o 62 (puerto USB).
 - Los ajustes predeterminados son 9600 bps y 1 bit de parada para el Menú N° 61 y 115200 bps y 1 bit de parada para el Menú N° 62.
 - Sólo una velocidad en baudios de 4800 bps utiliza 2 bits de parada.
- 3 Apague el transceptor y vuelva a encenderlo para aplicar el cambio.

AJUSTES DE AUDIO EXTERNO

■ Selección de una línea de transmisión de datos

Según cómo se conecte el transceptor al ordenador, será necesario establecer un tipo de línea de transmisión de datos. Acceda al Menú N° 63 y seleccione "ACC2" (valor predeterminado) o "USB".

■ Ajustes de nivel de audio

Se pueden ajustar los niveles de audio de entrada y de salida de una conexión AAC2 a través de los Menús N° 66 y 67, y los niveles de audio de entrada y de salida de una conexión USB a través de los Menús N° 64 y 65. Cada ajuste tiene un rango de 0 a 9, siendo 4 el valor predeterminado.

Asimismo, se pueden mezclar tonos de pitido, el efecto local y la guía de voz para una salida de audio ACC2/USB accediendo al Menú N° 68 y seleccionando "on" (activado) (el PC confirma los sonidos emitidos a través del altavoz del transceptor).

CAMBIO DE LA SEÑAL DEL TERMINAL DE COM

Envíe la señal PSQ (señal de control SQL) y PKS a través del terminal de COM.

- 1 Apague el transceptor.
- 2 Pulse **[FM/AM (FM-N)] + [⏏]**.
 - "PSQ/PKS" aparece brevemente y la señal RTS/CTS se sustituye por la señal PSQ/PKS en el terminal de COM.
- 3 Repita los pasos 1 y 2 para volver al modo de funcionamiento normal.
 - "CTS/RTS" aparece durante unos segundos.

La operación de la señal de salida de cada ajuste es la siguiente:

	Terminal COM		PC
CTS/RTS	TxD	→	RxD
	RxD	←	TxD
	RTS	→	CTS
	CTS	←	RTS
	GND		GND
PSQ/PKS	TxD (parado)	→	RxD
	RxD (parado)	←	TxD
	PSQ	→	CTS
	PKS	←	RTS
	GND		GND

Los comandos de PC normales (ARCP, ARHP o SKY COMMAND SYSTEM II) no funcionan cuando esta función está activada.

- Cuando se utiliza el TS-590S como estación base, y se usa software VoIP o similar, seleccione "SQL" en el Menú N° 77.
Asimismo, si utiliza CTCSS, seleccione "2" en el Menú N° 75 y confirme que la frecuencia no está ya en uso y no está provocando interferencia.
- Cuando al apagar el aparato el software VoIP detecta por error una señal de ocupado, seleccione "OPEN" en el Menú N° 76.

- Si no utiliza el terminal USB, además de un cable de serie, cree y conecte un cable de entrada/salida de sonido. En este caso, si al realizar la conexión con el equipo de sonido el nivel de salida de audio es demasiado alto, cambie el ajuste de nivel en el Menú N° 66.

CONTROL DEL TS-590S DESDE UN PC

Si un PC y el TS-590S están conectados mediante un cable serie {página 67}, las funciones del TS-590S se pueden controlar de forma remota desde el PC. Descargue el software ARCP-590 gratuito desde la dirección Web siguiente:

http://www.kenwood.com/i/products/info/amateur/software_download.html

Pueden obtenerse instrucciones detalladas sobre el control remoto en los documentos que lo acompañan y en el archivo de ayuda.

CONTROL REMOTO DEL TS-590S EN RED

Además del programa ARCP-590, también puede descargarse el programa ARHP-590 del sitio anterior. Este programa ARHP-590 es un programa host de ARCP-590 que permite a un usuario conectado a la red controlar el transceptor TS-590S de forma remota desde una ubicación distante. Si se hacen cables de interfaz que transfieran el audio entre el transceptor TS-590S y el PC en el transceptor host, se podrán recibir señales y transmitir la voz por medio a través de la red. Para obtener más información, descargue el programa ARHP-590 y consulte los documentos que lo acompañan.

Nota: El ARHP-590 no admite comunicación de voz. Para poder utilizar comunicaciones de voz, se deberá utilizar además un software VoIP universal.

UNIDAD DE GUÍA Y ALMACENAMIENTO DE VOZ OPCIONAL VGS-1

La unidad VGS-1 opcional permite grabar un mensaje de voz de un máximo de 30 segundos en los canales de memoria 1 y 2, mensajes de voz de un máximo de 15 segundos en los canales de memoria 3 y 4. Después de grabar un mensaje mediante el micrófono del transceptor, se podrán enviar dichos mensajes grabados. También anuncia la función de tecla y las frecuencias cada vez que se pulsa una tecla (Anuncio vocal). Como la señal de recepción entrante se procesa en el transceptor en forma de datos digitales, el VGS-1 puede configurarse para que almacene las señales de audio entrantes constantemente en segundo plano. Si se desea, se pueden almacenar los últimos 30 segundos de la señal entrante en el VGS-1 para reproducirlos más tarde (Grabación Constante).

Para obtener información sobre cómo instalar la unidad VGS-1, consulte "INSTALACIÓN DE ACCESORIOS OPCIONALES" {página 71}.

GRABACIÓN DE MENSAJES

En esta sección se explica cómo grabar un mensaje.

- 1 Seleccione el modo SSB, FM o AM.
 - Seleccione un modo en el que desee transmitir.
- 2 Pulse prolongadamente **[CH1 (REC)]** para grabar el mensaje del canal 1.
 - Suena BT en código Morse y aparece "AP 1 —".



- Para dejar de grabar el mensaje, pulse **[CLR]**.
- 3 Pulse **[MIC (CAR)]** y, a continuación, gire el mando **MULTI/CH** para ajustar la ganancia del micrófono de forma que el nivel ALC esté al máximo cuando la voz esté al nivel máximo.
 - 4 Pulse prolongadamente **[CH1 (REC)]** y hable al micrófono.
 - Hay 4 canales disponibles para grabar mensajes. Pulse **[CH2 (REC)]**, **[CH3 (REC)]** o **[RX/4 (REC)]** en lugar de **[CH1 (REC)]**, en los pasos 3 y 4 para grabar el mensaje en un canal distinto.
 - Si la Grabación constante está activada, **[RX/4 (REC)]** no estará disponible para grabar el mensaje.
 - 5 Cuando haya terminado de grabar el mensaje, suelte la tecla.
 - Una vez transcurrido el tiempo máximo de grabación, la grabación se detiene automáticamente.
 - El contenido del canal se sobrescribe con el mensaje nuevo.
 - Aparece "WRITING" mientras el transceptor almacena los datos del mensaje en la memoria flash del VGS-1.
 - 6 Repita los pasos 2 al 5 para grabar un mensaje en otro canal.

Nota: Al pulsar **[⏏]** se cancela la grabación en curso y se borra el canal de memoria.

REPRODUCCIÓN DE MENSAJE

Se puede reproducir el mensaje del canal 1, 2, 3 ó 4 para comprobarlo o enviarlo. También es posible crear un mensaje más largo reproduciendo consecutivamente los mensajes de más de un canal, enlazándolos.

Se puede además enviar de forma repetitiva un mensaje más largo enlazado, usando la función Repetición. Para activar esta función, acceda al Menú N° 56 y seleccione "on" (activado) (el valor predeterminado es "OFF": desactivado). A continuación, seleccione el tiempo de intervalo de repetición en el Menú N° 57 (el valor predeterminado es 10 segundos).

Notas:

- ◆ Al pulsar **[⏏]** se cancela la reproducción en curso.
- ◆ Los ajustes de los Menús N° 56 y 57 se comparten con la Reproducción de Mensaje CW que se describe en "MEMORIA DE MENSAJES CW" (página 34).

Revisión de mensajes

- 1 Seleccione el modo SSB, FM o AM.
 - Seleccione el mismo modo que cuando se grabó el mensaje.
 - Asegúrese de que la función VOX está desactivada.
- 2 Pulse **[CH1 (REC)]**, **[CH2 (REC)]**, **[CH3 (REC)]** o **[RX/4 (REC)]**, según el canal que desee comprobar.
 - Por ejemplo, "AP 1 —" aparece mientras se reproduce el mensaje del canal 1.
 - Para interrumpir la reproducción, pulse **[CLR]**.
- 3 Para reproducir otro mensaje en secuencia, pulse la tecla correspondiente (**[CH1 (REC)]**, **[CH2 (REC)]**, **[CH3 (REC)]** o **[RX/4 (REC)]**) durante la reproducción del primer mensaje.
 - Se pueden poner hasta 4 canales en cola.

Envío de mensajes

- 1 Seleccione el modo SSB, FM o AM.
 - Seleccione el mismo modo que cuando se grabó el mensaje.
- 2 Pulse **[VOX (LEV)]** para activar o desactivar VOX.
 - Si activó VOX, sáltese el paso 3.
- 3 Pulse **[SEND]** o pulse prolongadamente **[PTT]** del micrófono.
- 4 Pulse **[CH1 (REC)]**, **[CH2 (REC)]**, **[CH3 (REC)]** o **[RX/4 (REC)]**, según el canal que desee utilizar.
 - Por ejemplo, "AP 1 —" aparece mientras se reproduce el mensaje del canal 1.
 - Para interrumpir la reproducción, pulse **[CLR]**.
- 5 Para reproducir otro mensaje en secuencia, pulse la tecla correspondiente (**[CH1 (REC)]**, **[CH2 (REC)]**, **[CH3 (REC)]** o **[RX/4 (REC)]**) durante la reproducción del primer mensaje.
 - Se pueden poner hasta 4 canales en cola.
- 6 Si pulsó **[SEND]** o **[PTT]** del micrófono en el paso 3, pulse **[SEND]** de nuevo o suelte **[PTT]** del micrófono.

Borrado de un mensaje grabado

- 1 Pulse prolongadamente **[CH1 (REC)]**, **[CH2 (REC)]**, **[CH3 (REC)]** o **[RX/4 (REC)]** para seleccionar el mensaje que desee borrar.
 - Aparece "AP n —", donde "n" representa el número de canal.
- 2 Para borrar el mensaje grabado, pulse prolongadamente la misma tecla que pulsó en el paso 1 (**[CH1 (REC)]**, **[CH2 (REC)]**, **[CH3 (REC)]** o **[RX/4 (REC)]**) al tiempo que pulsa **[CLR]**.
 - Suena un pitido y se borra el mensaje.

Ajuste del tiempo de intervalo entre mensajes


Para la reproducción repetitiva de un mensaje, se puede cambiar el intervalo entre cada serie de mensajes. Utilice el Menú N° 57 y seleccione el tiempo de intervalo en el rango de 0 a 60 segundos.

■ Ajuste del volumen de reproducción de mensajes

El mando **AF** no regula el volumen de reproducción de los mensajes. Para ajustar el volumen de reproducción de mensajes, acceda al Menú N° 05 y seleccione el nivel de reproducción, entre “1” y “9” u “oFF” (desactivado).


GRABACIÓN CONSTANTE

Utilizando su capacidad de grabación digital, el VGS-1 puede configurarse para grabar los últimos 30 segundos de comunicación (las señales transmitidas y recibidas cuando se abre el silenciamento). Se pueden reproducir los últimos 30 segundos de comunicación para confirmar lo que se ha oído.

Para activar la función de Grabación constante, acceda al Menú N° 55 y seleccione “on” (activado: valor predeterminado).  aparece y el transceptor comienza a grabar la señal en segundo plano. Cuando se pulsa prolongadamente **[RX/4 (REC)]**, el VGS-1 almacena como máximo los últimos 30 segundos de la señal de audio recibida en la memoria flash. Mientras se escribe la señal de audio en la memoria flash, aparece “WRITING”.

Para reproducir la señal de recepción almacenada, pulse **[RX/4 (REC)]**. Para salir, pulse **[CLR]**.

Notas:

- ◆ Mientras el Menú N° 55 esté activado, no se podrá usar el canal 4 (RX/4) para grabar y reproducir un mensaje de voz. No obstante, el mensaje del canal 4 no se borra. Cuando la función de Grabación Constante está desactivada (el Menú N° 55 está desactivado), se puede reproducir el mensaje del canal 4.
- ◆ Cuando el ícono  no está visible, como sucede cuando el VGS-1 reproduce un mensaje o la función Guía de Voz está en funcionamiento, la función de Grabación Constante pausa temporalmente.
- ◆ Cuando se graba un mensaje nuevo en el VGS-1, la memoria temporal de 30 segundos de la Grabación Constante se borra.
- ◆ No se puede transmitir una señal de audio almacenada que se haya grabado con la función Grabación Constante.

GUÍA DE VOZ

Cuando la VGS-1 opcional está instalado, cada vez que se cambia el modo del transceptor, VFO A/ B o Recuperación de memoria por ejemplo, el transceptor anuncia automáticamente el nuevo modo. Además, se puede programar la tecla **[PF A]** o **[PF B]** del panel frontal para que al pulsarla el transceptor anuncie la información que aparece en pantalla. Si se utiliza el micrófono MC-47 opcional, también se podrá programar una de las teclas **[PF]** del micrófono para esta función.

En las tablas siguientes se indica los anuncios que realiza el transceptor cuando se modifica la configuración. Asimismo, si se pulsa la tecla **[PF]**, se realizarán anuncios específicos según se haya seleccionado VOICE1, VOICE2 o VOICE3.

VOICE1:

- Cuando el anuncio automático VOICE1 está activado (Menú N° 09), la configuración del transceptor se anuncia automáticamente cada vez que se modifique.
- Al pulsar **[PF]** se anunciará la configuración que aparezca en pantalla en ese momento.
- Si se pulsa **[PF]** durante un anuncio de voz, éste se cancelará.

Operaciones con VOICE1

Operación	Anuncio
Selección de filtro IF (corta altos)	“High” + Valor de ajuste ¹
Selección de filtro IF (corta bajos)	“Low” + Valor de ajuste ¹
Selección de filtro IF (ancho)	“Width” + Valor de ajuste ¹
Selección de filtro IF (desplazamiento)	“Shift” + Valor de ajuste ¹
Selección de frecuencia de tono/ una vez finalizada la exploración de ID de tono	“Tone” + Valor de ajuste ¹
Selección de frecuencia CTCSS/ una vez finalizada la exploración de ID de CTCSS	“CTCSS” + Valor de ajuste ¹
Configuración nivel NR1	“NR1” + Valor de ajuste ¹
Configuración nivel NR2	“NR2” + Valor de ajuste ¹
Configuración de grupos de exploración de memoria	“Memory scan group” + N° de grupo + “Off/On” <ul style="list-style-type: none"> • Cuando se selecciona un número de grupo, se anuncia el número de grupo y “Off/ On”. • Cuando se modifican los ajustes, sólo se anuncia “Off/On”.
Configuración de la sección de exploración de programas/VFO	“VFO” + “Scan” + “Group” + N° de sección definida + “Off/On” <ul style="list-style-type: none"> • Cuando se selecciona el número de sección definida, se anuncia dicho número y “Off/ On”. • Cuando se modifican los ajustes, sólo se anuncia “Off/On”.
Configuración del nivel de ganancia VOX	“VOX gain” + Valor de ajuste ¹
Configuración del nivel de entrada del Procesador de voz	“Processor in” + Valor de ajuste ¹
Configuración del nivel de salida del Procesador de voz	“Processor out” + Valor de ajuste ¹
Configuración del nivel “1” ó “2” del Supresor de ruidos	“Noise blanker” “1” ó “2” + Valor de ajuste ¹
Ajuste de ganancia del micrófono	“Mic gain” + Valor de ajuste ¹
Selección de la velocidad de manipulación	“Keying Speed” + Valor de ajuste ¹
Ajuste de la potencia de TX	“TX power” + Valor de ajuste ¹
Configuración del tiempo de retardo VOX	“VOX delay” + Valor de ajuste ¹
Configuración del tiempo de retardo de interrupción	“Break-in delay” + Valor de ajuste ¹

Operación	Anuncio
Ajuste del volumen del monitor de TX	"TX monitor" + Valor de ajuste ¹
Ajuste del nivel de portadora	"Carrier" + Valor de ajuste ¹
Ajuste de tiempo constante de AGC (rápido)	"Fast" + Valor de ajuste ¹
Ajuste de tiempo constante de AGC (lento)	"Slow" + Valor de ajuste ¹
En modo de menú	"Menu" + Número de menú + Valor de ajuste ¹

¹ Durante el funcionamiento continuado, sólo se anuncia el valor de ajuste.

Ajustes de estado utilizando VOICE1

Estado	Anuncio
Pulse [⏻] En modo VFO	"VFO" + ("S" +) ¹ "A/B" + Frecuencia
Pulse [A/B (A=B)] Cambio del VFO A o B en modo VFO (Se almacena TF-SET activado/desactivado)	("S" +) ¹ "A/B" + Frecuencia • Se anuncia cuando el Menú N° 09 está activado
Pulse [1.8] ~ [50] o [GENE] Pulse [LSB/USB]/ [CW/FSK (REV)]/ [FM/AM (FM-N)] Cambio de frecuencia en modo VFO Cambio de modo en modo VFO	Frecuencia • Se anuncia cuando el Menú N° 09 está activado
Pulse [M/V] En modo de Canal de memoria	"Channel" + Número de canal + ("S" +) ¹ Frecuencia
Gire el mando MULTI/CH Cambio de canal de memoria en modo de Canal de memoria Cambio de modo en modo de Canal de memoria	Número de canal + ("S" +) ¹ Frecuencia • Se anuncia cuando el Menú N° 09 está activado
Pulse prolongadamente o Suelte el [TF-SET] Activación/desactivación de TF-SET en modo de Desplazamiento de memoria	("S" +) ¹ Frecuencia • Se anuncia cuando el Menú N° 09 está activado
Pulse [Q-MR] En modo de Memoria rápida	"Quick memory" + Número de canal + ("S" +) ¹ "A/B" + Frecuencia
Gire el mando MULTI/CH Cambio de canal de memoria en modo de Memoria rápida	Número de canal + ("S" +) ¹ "A/B" + Frecuencia • Se anuncia cuando el Menú N° 09 está activado

Estado	Anuncio
Pulse [M.IN] En modo de Desplazamiento de memoria	Canal vacío: "Memory in" + Número de canal + "Blank" Canal almacenado: Número de canal + ("S" +) ¹ Frecuencia
Gire el mando MULTI/CH Cambio de número de canal en modo de Desplazamiento de memoria	Canal vacío: Número de canal + "Blank" Canal almacenado: Número de canal + ("S" +) ¹ Frecuencia • Se anuncia cuando el Menú N° 09 está activado
Pulse [ENT] En modo de entrada de número de canal de memoria/ frecuencia	"Enter"
Pulse [ENT] y, a continuación, pulse las teclas numéricas Introduzca el número en modo de entrada de número de canal de memoria/ frecuencia	Número introducido
Pulse [ENT] y, a continuación, gire el mando MULTI/CH Visualización del histórico de frecuencias en modo de entrada de frecuencia.	Frecuencia
Pulse las teclas numéricas Introduzca el número cuando esté en el modo de entrada de número de canal de desplazamiento de memoria.	"Enter" + Número introducido
Pulse [ENT]+ [⏻] En modo de ajuste Automático	"Auto" + Número de canal + Frecuencia • Se anuncia cuando el Menú N° 09 está activado
Gire el mando MULTI/CH Cambio de número de canal en modo de ajuste Automático	Número de canal + Frecuencia • Se anuncia cuando el Menú N° 09 está activado
Pulse las teclas numéricas Cambio de frecuencia/ modo en modo de ajuste Automático	Frecuencia • Se anuncia cuando el Menú N° 09 está activado
Pulse prolongadamente el [FINE] Activación/desactivación del bloqueo de frecuencia	"Frequency lock" + "On"/ "Off"
Pulse [FM/AM (FM-N)] + [⏻] Cambio de la señal de salida del terminal de control por PC ²	Modo de salida CTS/RTS: "CTSRTS on" Modo de salida PSQ/PKS: "PSQPKS on"

12 CONVENIENCIAS PARA EL OPERADOR

Estado	Anuncio
Pulse [A/B (A=B)] + [⏏] y, a continuación, gire el mando MULTI/CH Confirmación de reinicio durante reinicio de VFO ²	"VFO reset?"
Pulse [A/B (A=B)] + [⏏] y, a continuación, gire el mando MULTI/CH Confirmación de reinicio durante reinicio completo ²	"Full reset?" (¿reinicio completo?)

- ¹ Se anuncia cuando se trabaja en modo de Frecuencia dividida.
² Se anuncia cuando el anuncio vocal automático está desactivado.
³ Cuando el anuncio vocal automático está activado, aparecen varias imágenes de configuración en la pantalla. Cuando se realizan cambios a estos ajustes, se anuncia el ajuste nuevo.

VOICE2:

- Al pulsar [PF] se anuncia el estado actual del medidor S / medidor RF.
- Si se pulsa [PF] durante un anuncio de voz, éste se cancelará.

Anuncios de VOICE2

Medidor S		Medidor PWR	
Posición del punto	Anuncio	Posición del punto	Anuncio
0	S 0	0	P 0
1 ~ 3	S 1	1 ~ 3	P 5
4 ~ 5	S 2	4 ~ 6	P 10
6	S 3	7 ~ 12	P 25
7 ~ 8	S 4	13 ~ 18	P 50
9	S 5	19 ~ 23	P 75
10 ~ 11	S 6	24 ~ 30	P 100
12	S 7		
13 ~ 14	S 8		
15	S 9		
16 ~ 19	10 dB		
20	20 dB		
21 ~ 24	30 dB		
25	40 dB		
26 ~ 29	50 dB		
30	60 dB		

VOICE3:

- Al pulsar [PF] se anuncia el estado actual del medidor SWR / medidor ALC/ medidor COMP.
- Si se pulsa [PF] durante un anuncio de voz, éste se cancelará.

Anuncios de VOICE3

Medidor SWR		Medidor ALC	
Posición del punto	Anuncio	Posición del punto	Anuncio
1	R 1,0	0	A 0
2 ~ 6	R 1,5	1	A 1
7 ~ 11	R 2,0	2	A 2
12 ~ 16	R 3,0	~	~
17 ~ 24	R 5,0	13	A 13
25 ~ 30	R OVER	14	A 14
		15 ~	A OVER

Medidor COMP	
Posición del punto	Anuncio
0	C 0 dB
1 ~ 10	C 10 dB
11 ~ 20	C 20 dB
21 ~ 30	C OVER

■ Volumen de anuncio de la guía de voz

El mando **AF** no regula el volumen del anuncio de la Guía de voz. Para ajustar el volumen del anuncio, acceda al Menú N° 06 y seleccione el nivel de reproducción, entre "1" y "7" u "oFF" (desactivado).

■ Velocidad de anuncio de la guía de voz

Si le parece que la velocidad del Anuncio Vocal es demasiado rápida o lenta, puede ajustarla. Se pueden configurar 5 velocidades distintas. Acceda al Menú N° 07 y seleccione una velocidad entre "0" y "4", donde 0 es la velocidad más lenta y 4, la más rápida. La velocidad predeterminada es 1.

■ Idioma de anuncio de la guía de voz

Si cambia por error el idioma de anuncio, puede ajustarlo de nuevo en español accediendo al Menú N° 08 y seleccionando "ES".

LLAMADA DE EMERGENCIA (SÓLO TIPO K)

El Artículo 97,401(d) del reglamento en materia de radioaficionados de los Estados Unidos permite las comunicaciones de emergencia de radioaficionados en los 5167,5 kHz por parte de emisoras situadas a no más de 92,6 km del estado de Alaska. Esta frecuencia está destinada para uso exclusivo en caso de amenaza inminente a la seguridad de la vida humana y/o material, sin que deba utilizarse jamás para comunicaciones habituales.

Pulse [EMERGENCY] para cambiar al Canal de emergencia (5167,5 kHz/ USB).

- [EMERGENCY] puede programarse en una tecla PF.
- Al entrar en modo de Emergencia, "EMERGENCY" aparece brevemente en la pantalla secundaria.

Notas:

- ◆ RIT/XIT se desactiva automáticamente cuando se entra en el modo de Emergencia.
- ◆ El transceptor no cambiará al Canal de emergencia si está utilizando la grabadora constante y se está transmitiendo, recibiendo una llamada de voz o recibiendo una llamada CW.

REPETIDOR DE BANDA CRUZADA

Si posee un transceptor FM Kenwood (tipo K) dotado de miniconector DIN de 6 pines, podrá configurar el transceptor TS-590S y el transceptor FM como un repetidor de banda cruzada. El transceptor FM recibirá las señales que se transmitan desde el transceptor VHF o UHF adicional cuando ambos transceptores estén en la misma frecuencia. La señal es entonces enviada al transceptor TS-590S y retransmitida en la frecuencia configurada en el TS-590S. De la misma forma, las señales recibidas en el transceptor TS-590S son enviadas al transceptor FM y se retransmiten al transceptor que usted tenga consigo, permitiéndole oír la llamada recibida desde un lugar distante.

Para interconectar el transceptor TS-590S y el transceptor FM (tipo K), consulte "REPETIDOR DE BANDA CRUZADA" {página 70}.

Nota: Para poder utilizar la función de repetidor, los niveles de silenciamiento de ambos transceptores (TS-590S y FM) deben ajustarse de manera que no se oiga ruido de fondo; la transmisión se controla vigilando solamente el estado de silenciamiento.

FUNCIONAMIENTO

La función de repetidor de banda cruzada utiliza 2 bandas de frecuencia para recibir y transmitir señales. Cuando se recibe una señal en una banda, se retransmite en la otra.

- 1 Seleccione la frecuencia de transmisión/ recepción VHF o UHF deseada en el transceptor FM.
- 2 Confirme que el ícono PTT esté visible en la frecuencia de repetidor de banda cruzada en el transceptor FM.
- 3 Seleccione la misma frecuencia para el transceptor terminal.
- 4 Seleccione la frecuencia HF/ 50 MHz deseada en el transceptor TS-590S.
- 5 Ajuste el nivel de umbral de silenciamiento de manera que tanto el transceptor TS-590S como el transceptor FM se silencien.
- 6 En el TS-590S, pulse **[MENU]** y gire el mando **MULTI/CH** para seleccionar los Menús N° 73 y 74.
- 7 Pulse **[M.IN]** para seleccionar "on" (activado).
 - Cuando el silenciamiento del transceptor TS-590S se abre, el transceptor FM retransmite la señal de audio recibida en la frecuencia VHF o UHF al mismo tiempo.
 - Cuando el silenciamiento del transceptor FM se abre, el transceptor TS-590S retransmite la señal de audio recibida en la frecuencia HF/ 50 MHz.
- 8 Acceda a los Menús N° 66 y 67 y pulse **[M.IN]/ [SCAN (SG.SEL)]** para ajustar el nivel de audio de entrada/ salida.
- 9 Para salir de la operación de repetidor FM, desconecte el cable de conexión entre los transceptores y acceda a los Menús N° 73 y 74 en el transceptor TS-590S para seleccionar "off" (desactivado).

SINTONIZACIÓN DE GRUPOS DE PAQUETES DX

Si dispone de un TH-D72(A/E)/ TM-D710(A/E)/ RC-D710/ TM-D700(A/E), puede conectarlo al transceptor TS-590S para usar la función Sintonización de grupos de paquetes DX. Conecte los 2 transceptores mediante un cable DB-9 cruzado como se muestra en la página 70.

- 1 En el TS-590S, pulse **[MENU]** y gire el mando **MULTI/CH** para seleccionar el Menú N° 61.
- 2 Pulse **[M.IN]/ [SCAN (SG.SEL)]** para seleccionar la misma velocidad de baudios de comunicación que tiene configurada el TH-D72/ TM-D710/ RC-D710/ TM-D700.
- 3 Sintonice la frecuencia del nodo del Grupo de paquetes DX en el TH-D72/ TM-D710/ RC-D710/ TM-D700.
- 4 Utilizando **[TNC]**, seleccione el modo APRS en el TH-D72/ TM-D710/ RC-D710/ TM-D700.
 - Aparece "APRS" o "TNC APRS" en la pantalla del TH-D72/ TM-D710/ RC-D710/ TM-D700.
- 5 Utilizando **[DX]**, seleccione el modo de Grupo de paquetes DX en el TH-D72/ TM-D710/ RC-D710/ TM-D700.
 - Cada vez que la información de la emisora DX se comunica al nodo del Grupo de paquetes DX, el TM-D710/ RC-D710/ TM-D700 almacena y lista el informe en la memoria.
- 6 Seleccione los datos de emisora DX deseados con **[▲]/ [▼]** en el TH-D72/ TM-D710/ RC-D710/ TM-D700.
- 7 Pulse **[TUNE]** en el TM-D710/ RC-D710 o **[MENU]** en el TH-D72 o **[MHz]** en el TM-D700 para transferir los datos de frecuencia al transceptor TS-590S.
 - Si los datos de frecuencia transferidos están disponibles en el transceptor TS-590S, los datos de frecuencia se sobrescribirán en la frecuencia operativa actual. De lo contrario, la frecuencia operativa del TS-590S permanece invariable.

Para obtener más información sobre el funcionamiento del Grupo de paquetes DX del TH-D72/ TM-D710/ RC-D710/ TM-D700, consulte los manuales de instrucciones correspondientes.

Nota: El firmware del transceptor TM-D700(A/E) deberá ser de la versión G2.0 o posterior para usar la función de Sintonización de grupos de paquetes DX.

SKY COMMAND SYSTEM II

Sky Command System II permite controlar de forma remota el transceptor TS-590S desde otro lugar.

Si posee más de 2 transceptores TH-D7A/ TH-D72A/E/ TM-D710A/ TM-V71A + RC-D710/ TM-D700A (tipo K), podrá realizar la operación Sky Command System II para controlar de forma remota la banda HF/ 50 MHz del transceptor TS-590S.

Se utilizará un transceptor (TH-D7A, TH-D72A/E, TM-D710A, TM-V71A + RC-D710 o TM-D700A) como unidad de control remoto a la que se denomina "Commander". El otro transceptor VHF/ UHF (TH-D7A, TH-D72A/E, TM-D710A, TM-V71A + RC-D710 o TM-D700A) con el transceptor TS-590S se denomina "Transporter". Este transceptor TH-D7A, TH-D72A/E, TM-D710A, TM-V71A + RC-D710 o TM-D700A funcionará como interfaz entre el Comandante (unidad de control remoto) y la banda HF/ 50 MHz del transceptor TS-590S.

Este sistema le permitirá, por ejemplo, esperar y buscar emisoras DX mientras lava su coche, u utilizar el transceptor HF mientras descansa en su coche, sala o patio, sin tener que estar presente en su cuarto de radio.

Nota: Es posible que el uso de Sky Command System II no esté permitido en algunos países. Consulte la legislación local antes de utilizarlo.

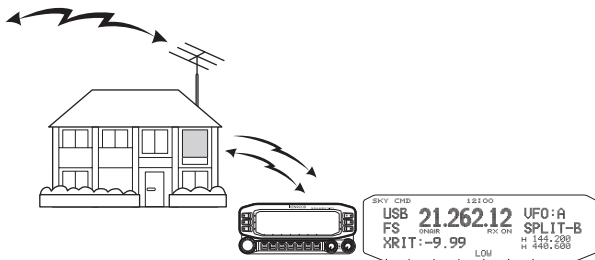
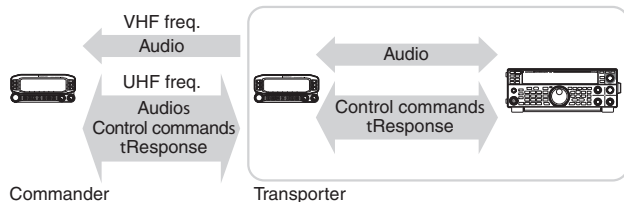


DIAGRAMA DEL SKY COMMAND SYSTEM II



PREPARATIVOS

Aunque se puede usar tanto un transceptor TH-D7A, TH-D72A/E, TM-D710A, TM-V71A + RC-D710 o TM-D700A como "Commander" (unidad de control remoto externa), el siguiente procedimiento muestra cómo configurar su TS-590s y el transceptor TH-D7A, TH-D72A/E, TM-D710A, TM-V71A + RC-D710 o TM-D700A como "Transporter" en una estación de base y el transceptor TM-D710A, TM-V71A + RC-D710 o TM-D700A como "Commander".

Inicio de la operación de Sky Command System II:

Una vez realizados los ajustes siguientes, se puede iniciar la operación de Sky Command System II. Sin programar estos parámetros no se puede realizar la operación de Sky Command System II.

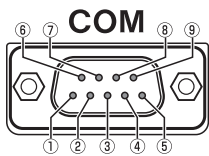
Configuración de TS-590S + TH-D7A/ TH-D72A/E/ TM-D700A/ TM-D710A/ TM-V71A + RC-D710 (Transporter):

- 1 Configure el TH-D7A, TH-D72A/E, TM-D710A, TM-V71A + RC-D710 o TM-D700A como "Transporter" y conecte todos los cables necesarios al transceptor TS-590S.
- 2 Seleccione un frecuencia (banda HF/ 50 MHz) en el transceptor TS-590S.
- 3 En el TS-590S, pulse **[MENU]** y gire el mando **MULTI/CH** para seleccionar el Menú N° 61.
- 4 Pulse **[M.IN]/ [SCAN (SG.SEL)]** para seleccionar la velocidad de comunicación deseada.
- 5 Seleccione los mismos parámetros de comunicación para que coincidan con los del transceptor TH-D7A, TH-D72A/E, TM-D710A, TM-V71A + RC-D710 o TM-D700A.
- 6 Pulse **[MENU]** para salir del modo de Menú.
- 7 Configure e inicie el modo Transporter en el transceptor TH-D7A, TH-D72A/E, TM-D710A, TM-V71A + RC-D710 o TM-D700A.
 - Para obtener más información sobre cómo conectar, configurar y utilizar los transceptores para Sky Command System II, consulte los manuales de instrucciones correspondientes del TH-D7A, TH-D72A/E, TM-D710A, TM-V71A + RC-D710 o TM-D700A.

CONEXIÓN DE EQUIPOS PERIFÉRICOS

DESCRIPCIÓN DE LOS TERMINALES

CONECTOR COM



Nº de pin	Nombre de pin	Función	E/S
1	NC	Sin conexión	—
2	RXD	Transmitir datos	S
3	TXD	Recibir datos	E
4	NC	Sin conexión	—
5	GND	Masa	—
6	NC	Sin conexión	—
7	RTS	Activar recepción	E
8	CTS	Activar transmisión	S
9	NC	Sin conexión	—

CONECTOR ACC2

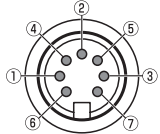


Nº de pin	Nombre de pin	Función	E/S
1	NC	Sin conexión	—
2	RTTY	Entrada de manipulación RTTY	E
3	ANO	Salida de audio del transceptor <ul style="list-style-type: none"> • Se conecta a la entrada AF del TNC, MCP o PC (o conexión de interfaz del PC). • El nivel de salida de audio es independiente del ajuste del mando AF. • El nivel de salida de audio se puede modificar ajustando el valor en el Menú Nº 67. Ajuste el valor en un nivel de salida de audio moderado. El valor predeterminado de 4 es 0,5 V_{p-p} aproximadamente, el cual es una señal de modulación estándar (modo FM). Los ajustes de 0 ~ 9 varían entre 0 V_{p-p} y 1,2 V_{p-p} aproximadamente. • Impedancia: 10 kΩ aprox. 	S
4	GND	Masa	—
5	PSQ	Control de silenciamiento del transceptor <ul style="list-style-type: none"> • Se conecta a la entrada de silenciamiento de la interfaz de conexión del TNC, MCP o PC. • Silenciamiento abierto: Baja impedancia • Silenciamiento cerrado: Alta impedancia 	S
6	NC	Sin conexión	—
7	NC	Sin conexión	—
8	GND	Masa	—
9	PKS	Entrada PTT para comunicación de datos <ul style="list-style-type: none"> • Se conecta a la salida PTT de la interfaz de conexión del TNC, MCP o PC. • La entrada de audio del micrófono enmudece durante la transmisión. 	E
10	NC	Sin conexión	—
11	ANI	Entrada de audio para comunicación de datos <ul style="list-style-type: none"> • Se conecta a la salida de audio del TNC, MCP o PC (o conexión de interfaz del PC). • El nivel de entrada de audio es independiente de la ganancia del micrófono (se ajusta con la tecla [MIC]). • El nivel de entrada de audio se puede modificar ajustando el valor en el Menú Nº 66. El valor predeterminado de 4 es 10 mV_{rms} aproximadamente, el cual es una señal de modulación estándar (modo FM). Los ajustes de 0 ~ 9 varían entre 0 mV_{rms} y 1 mV_{rms} aproximadamente. • Impedancia: 10 kΩ aprox. 	E
12	GND	Masa	—
13	SS	Entrada PTT (igual que la del conector MIC del panel delantero)	E

13 CONEXIÓN DE EQUIPOS PERIFÉRICOS

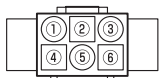
CONECTOR REMOTE

REMOTE



Nº de pin	Nombre de pin	Función	E/S
1	SPO	Salida del altavoz	S
2	COM	Terminal común	E/S
3	SS	En espera: cuando se conecta a tierra, el transceptor entra en modo TX.	E
4	MKE	Cuando se conecta con el terminal común, el amplificador entra en modo TX.	E/S
5	BRK	Cuando se conecta con el terminal común, el amplificador entra en modo RX.	E/S
6	ALC	Entrada ALC del amplificador	E
7	RL	Se genera +12 V CC aprox. en modo TX (10 mA máx.).	S

CONECTOR EXT.AT (para AT-300)

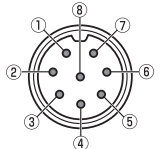


AT

Nº de pin	Nombre de pin	Función	E/S
1	GND	Masa	—
2	TT	Entrada/ salida de control del AT-300	E/S
3	GND	Masa	—
4	NC	Sin conexión	—
5	TS	Entrada/ salida de control del AT-300	E/S
6	14S	Fuente de alimentación del EXT.AT conmutado 13,8V.	S

CONECTOR MIC

MIC



Nº de pin	Nombre de pin	Función	E/S
1	MIC	Entrada de señal de MIC	E
2	SS	Control (PTT) en espera de MIC	E
3	MD	Control MIC abajo	E
4	MU	Control MIC arriba	E
5	8A	Conmutado 8V	S
6	NC	Sin conexión	—
7	MSG	MIC GND	—
8	MCG	GND	—

Nota: Utilice un cable USB/ RS-232C de menos de 3 metros.

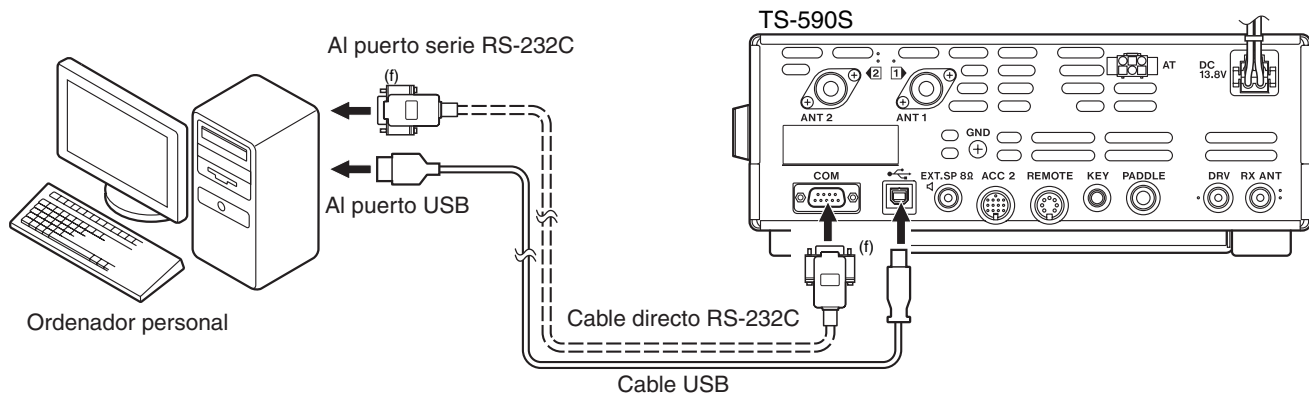
ORDENADOR

El conector **USB** permite conectar un ordenador directamente, utilizando un cable USB (tipo AB) o RS-232. Al conectar un cable USB al PC, se podrá activar la entrada y salida de la transmisión y recepción de sonido. Para controlar la línea del sistema de audio USB del PC, debe utilizarse el software ARUA-10, disponible en:

http://www.kenwood.com/i/products/info/amateur/software_download.html

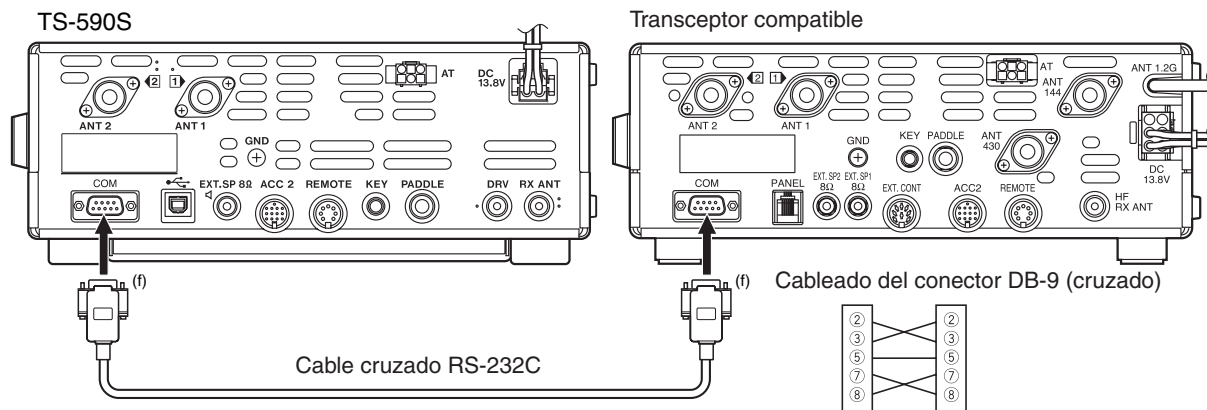
Notas:

- ◆ El cable USB y el cable RS-232C no se incluyen; deben comprarse por separado.
- ◆ Conecte el cable USB directamente al PC.
- ◆ En teoría, se produce un retardo en el sistema de audio USB. Así pues, el sonido podría escucharse entrecortado cuando se utiliza un PC en este sistema. Utilice este sistema de audio USB cuando grabe comunicaciones que no precisen respuestas rápidas en un PC.



TRANSCPTOR COMPATIBLE

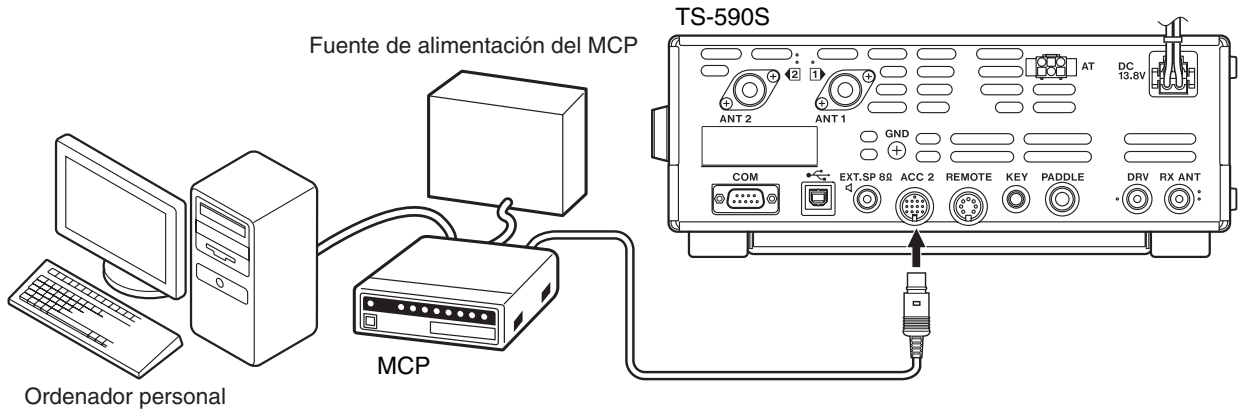
Cuando se transfieren datos directamente desde o a otro TS-590S, TS-480HX/SAT, TS-2000/X, TS-570S/D o TS-870S, conecte los 2 transceptores utilizando los conectores **COM**.



OPERACIÓN RTTY

Utilice el conector **ACC2** para interconectar el MCP. Si el MCP admite la salida del manipulador RTTY, conecte la salida al pin 2 del conector **ACC2**. Conecte la línea de entrada de desmodulación del MCP al pin 3 del conector **ACC2**. Conecte también la línea de control de transmisión del MCP al pin 3 del terminal **REMOTE**. Seleccione "FSK" o "FSR" cuando trabaje en el modo RTTY.

Nota: No use la misma una fuente de alimentación entre el transceptor y el equipo RTTY. Mantenga la mayor separación posible entre el transceptor y el equipo RTTY para reducir la captación de ruido por parte del transceptor.

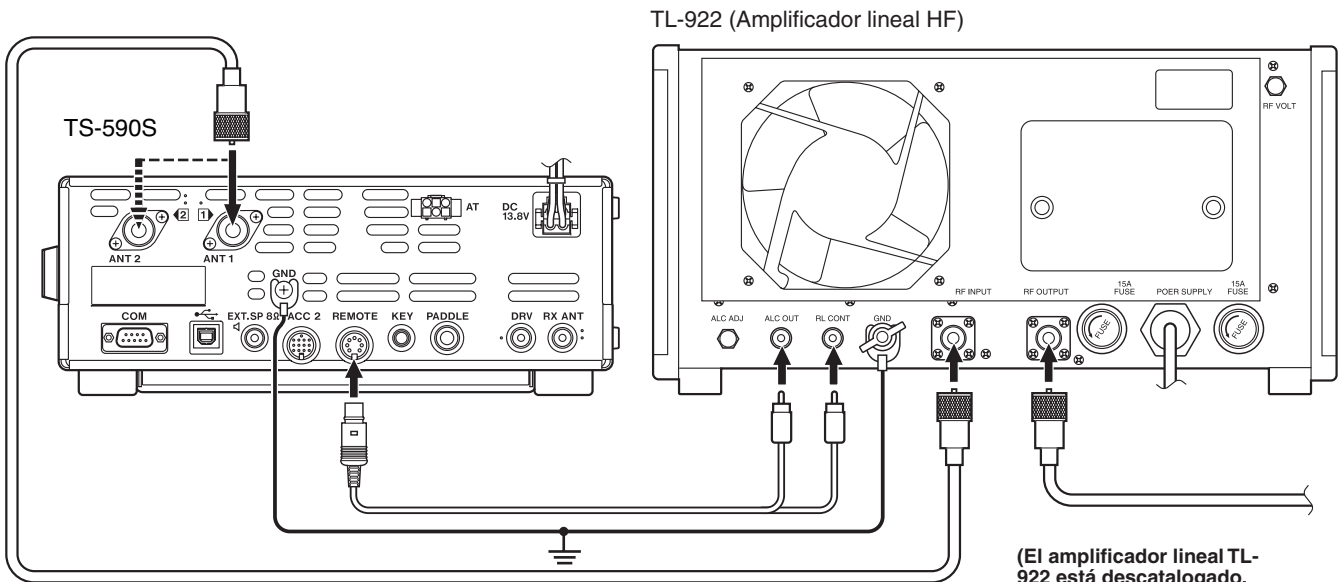


AMPLIFICADOR LINEAL HF/ 50 MHz

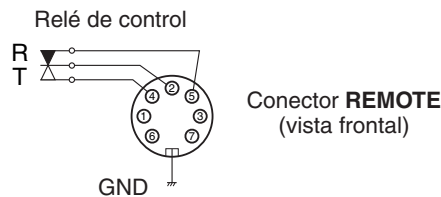
Conecte un amplificador de potencia de transmisión externo al conector **REMOTE**. Active el relé de control del amplificador lineal mediante el Menú N° 53 ó 54. Seleccione "2" ó "3" si se utiliza el relé interno para controlar el estado del amplificador lineal.

El tiempo de respuesta del relé TX/ RX es de 10 [ms] cuando se selecciona la Interrupción total CW y 25 [ms] cuando se selecciona la Interrupción parcial CW.

Nota: El método de control de TX/ RX varía según el modelo de amplificador externo. Algunos amplificadores entran en el modo TX cuando el terminal de control se conecta a tierra. Para esos amplificadores, conecte el pin 2 del conector **REMOTE** al terminal GND del amplificador y conecte el pin 4 del conector al terminal de control del amplificador.



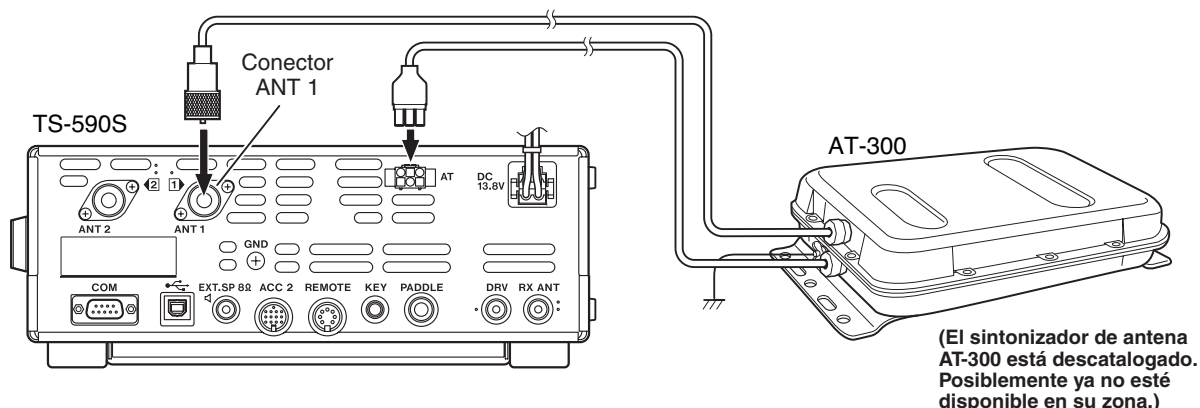
(El amplificador lineal TL-922 está descatálogo. Posiblemente ya no esté disponible en su zona.)



SINTONIDADOR DE ANTENA

Utilice los conectores **ANT 1** y **AT** para conectar un sintonizador de antena externo AT-300. Si se conecta el sintonizador de antena externo al conector **ANT 2**, no funcionará.

Nota: El AT-300 no se puede utilizar para trabajar a 50 MHz.

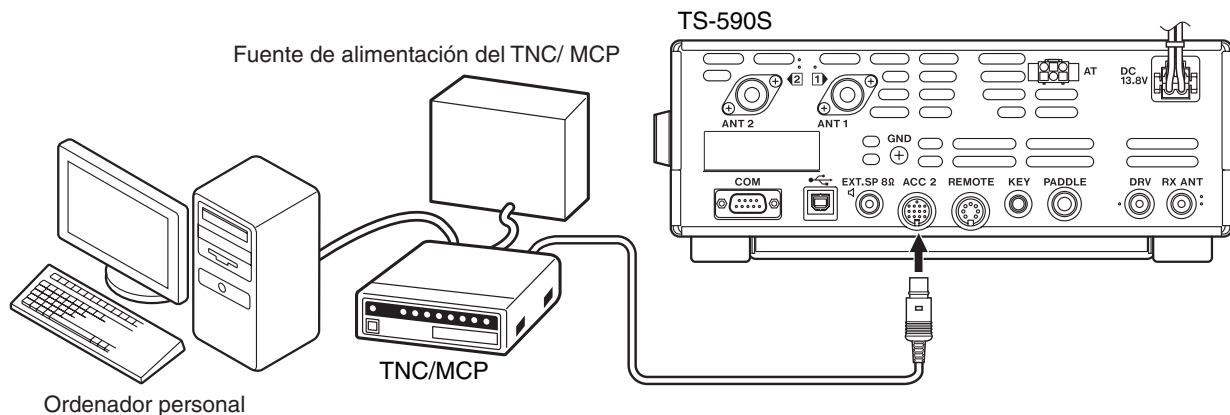


TNC Y MCP

Use el conector **DATA** para conectar las líneas de entrada/ salida AF de un Controlador de Nodo Terminal (TNC) para el uso de radiopaquetes, un Procesador de Comunicaciones Multimodo (MCP) para la operación AFSK, Packet, PacTOR, AMTOR, G-TOR™, PSK31 o FAX, o una interfaz Clover. Utilice también el conector **ACC2** para conectar equipo SSTV y acoplador telefónico (phone patch).

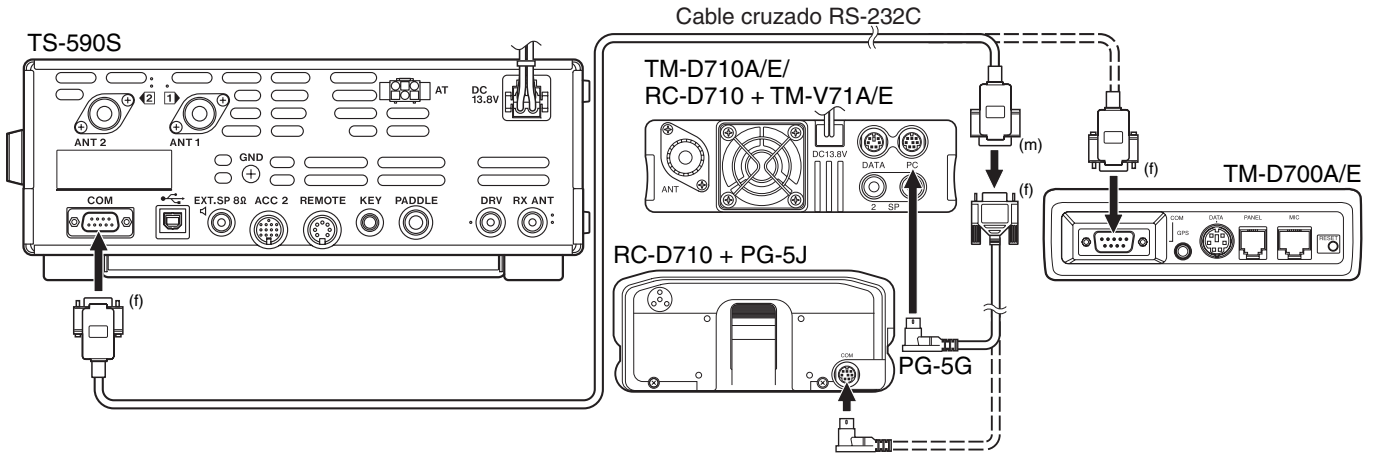
- Conecte el TNC o MCP al conector **ACC 2** utilizando un cable dotado de clavija DIN de 13 pines.
- La conexión del TNC o MCP a un ordenador personal o terminal requiere un cable RS-232C.
- Seleccione el modo LSB o USB (según el modo de comunicación) al operar el MCP/ TNC.

Nota: No utilice la misma fuente de alimentación entre el transceptor y el TCN o MCP. Mantenga la mayor separación posible entre el transceptor y el ordenador para reducir la captación de ruido por parte del transceptor.



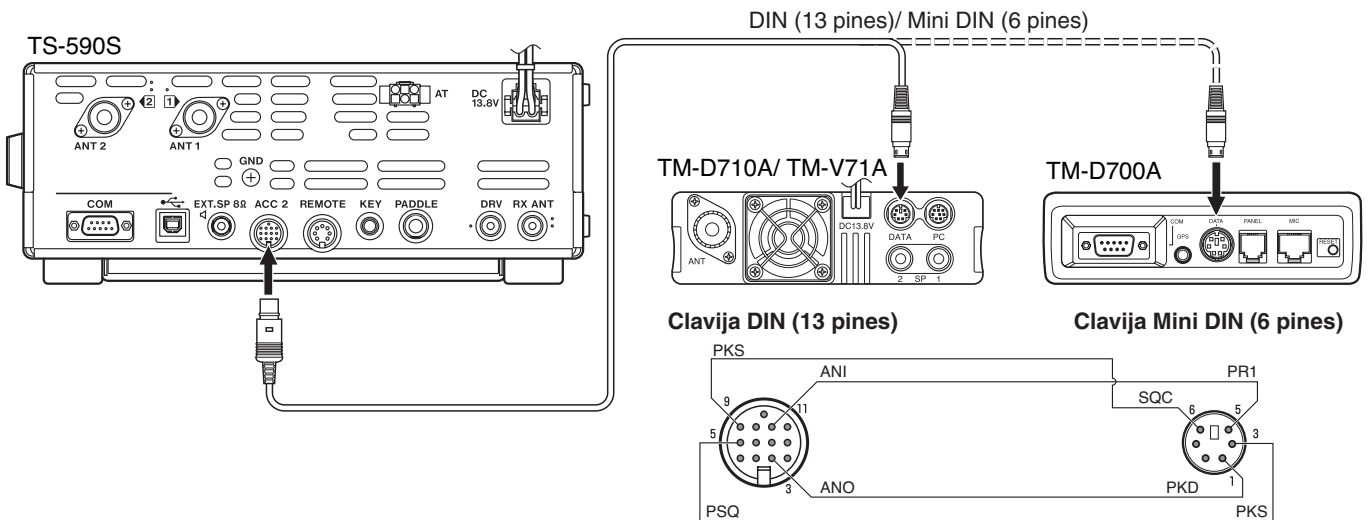
SINTONIZACIÓN DE GRUPOS DE PAQUETES DX

Si dispone de un TH-D72A/E/ TM-D710A/E/ TM-D700A/E/ RC-D710, puede conectarlo al transceptor TS-590S para usar la función Sintonización de grupos de paquetes DX. Conecte los 2 transceptores mediante un cable RS-232C cruzado, como se indica a continuación. (Para conectar al TH-D72A/E, consulte el manual de instrucciones del TH-D72A/E.)



REPETIDOR DE BANDA CRUZADA

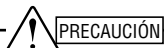
Si posee un transceptor FM Kenwood (tipo K) dotado de conector mini DIN de 6 pines, podrá conectar el transceptor FM al transceptor TS-590S para utilizar la función Repetidor de banda cruzada. Conecte los 2 transceptores mediante un cable DIN (13 pines)/ mini DIN (6 pines), como se indica a continuación.



Una vez conectados los 2 transceptores mediante el cable, acceda al Menú N° 73 (Polaridad PSK) y 74 (Bloqueo en ocupado) en el transceptor TS-590S y seleccione "on" (activado). Asimismo, se deberá ajustar el nivel de entrada/ salida de audio del transceptor TS-590S utilizando los Menús N° 66 y 67.

INSTALACIÓN DE ACCESORIOS OPCIONALES

Necesitará un destornillador de estrella N° 1 para instalar la VGS-1 o la SO-3 TCXO. Para instalar la SO-3 TCXO, también necesitará un soldador (30 W aprox.).



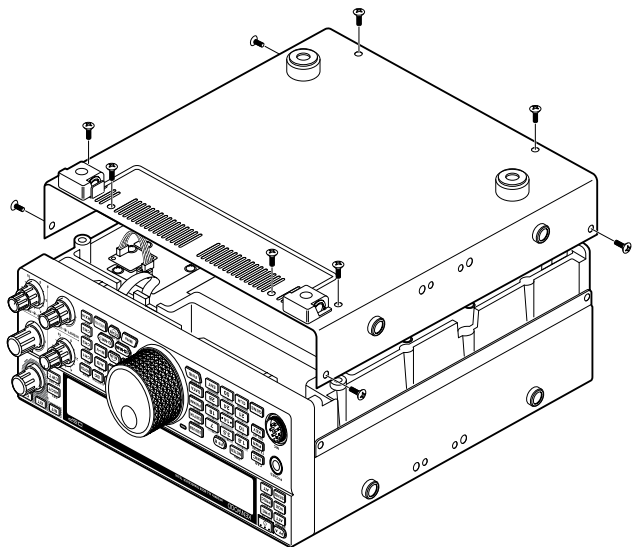
PRECAUCIÓN

Antes de realizar una instalación, apague el transceptor y desconecte el cable de alimentación CC.

RETIRADA DE LA CARCASA INFERIOR

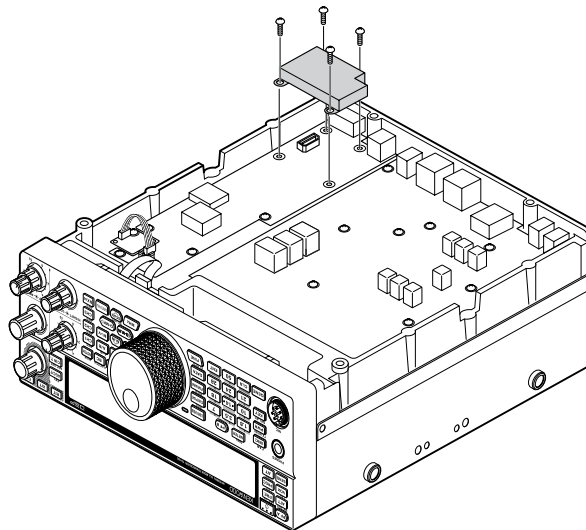
Para instalar la VGS-1 o la SO-3 TCXO, retire la carcasa inferior del transceptor:

- 1 Quite los 10 tornillos.
- 2 Levante la carcasa inferior.



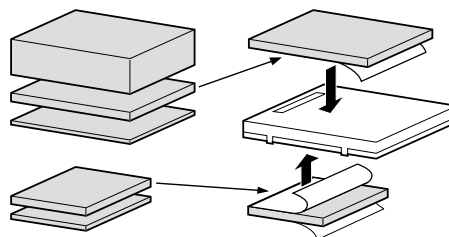
UNIDAD DE GUÍA Y ALMACENAMIENTO DE VOZ VGS-1

- 1 Retire la cubierta de protección (4 tornillos).

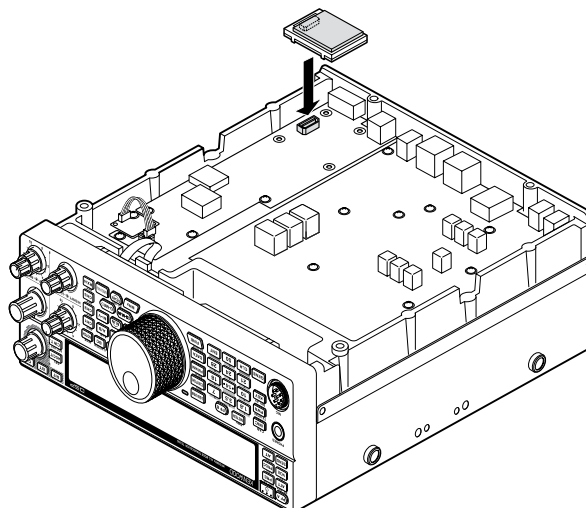


- 2 Hay 5 almohadillas de goma en el paquete de la VGS-1. Utilice las 2 almohadillas que se muestran a continuación (20 x 30 x 2 mm y 21 x 21 x 2,5 mm) y adhiéralas a la VGS-1.

- El resto de las almohadillas no se utilizan.



- 3 Enchufe la VGS-1 al conector VGS-1 de la placa PC presionando sobre la parte superior de la VGS-1 hasta que quede segura.



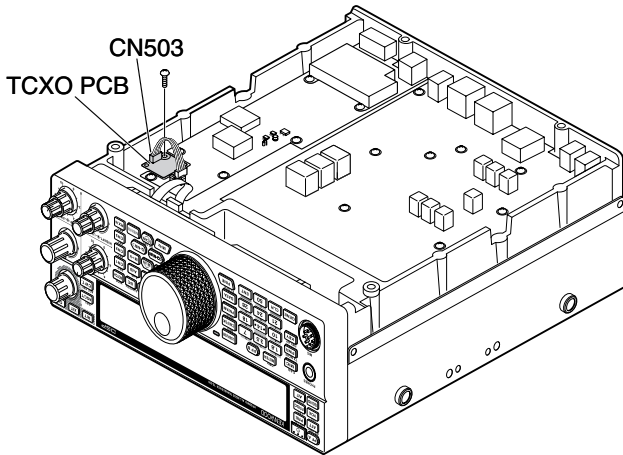
- 4 Vuelva a colocar la cubierta de protección y apriete los 4 tornillos.
- 5 Vuelva a colocar la carcasa inferior (10 tornillos).

Nota: Una vez terminada la instalación, puede ajustar el volumen de reproducción de la VGS-1 y de la guía de voz seleccionando los Menús N° 05 y 06.

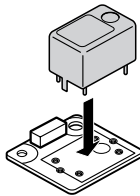
SO-3 TCXO

La opción SO-3 mejora la estabilidad de frecuencia del transceptor hasta $\pm 0,5$ ppm.

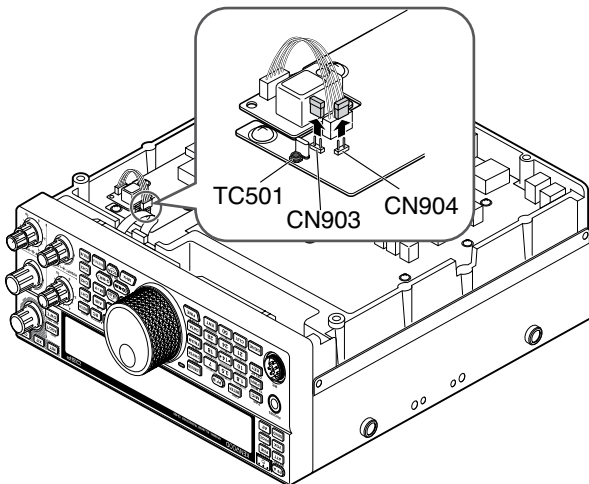
- 1 Retire el conector CN503 y el tornillo del TCXO PCB, como se indica a continuación.



- 2 Retire el TCXO PCB.
- 3 Inserte la SO-3 TCXO.



- 4 Suelde todos los pines en el reverso del PCB.
- 5 Vuelva a insertar el TCXO PCB en el transceptor.
- 6 Conecte el CN503 y apriete el tornillo.
- 7 Desplace el puente conector C903 y 904 como se indica a continuación.



Notas:

- ◆ Para no perder el puente conector, déjelo conectado al pin 1 de C903 o C904.
- ◆ Cuando retire la SO-3 TCXO, vuelva a colocar el puente conector en su posición original.

- 8 Vuelva a colocar la carcasa inferior (10 tornillos).

CALIBRACIÓN DE LA FRECUENCIA DE REFERENCIA

Nota: El transceptor ha sido ajustado en fábrica antes de ser enviado. A menos que sea necesario, no realice este ajuste.

- 1 Realice las siguientes configuraciones en el transceptor:
 - Modo: CW
 - Mando **AF**: Centro
 - Menú N° 34 (tonalidad RX de CW): 800 Hz
 - Mando **SHIFT**: 800 Hz
 - Función RIT: Desactivada
 - Función Interrupción (VOX): Desactivada
- 2 Retire la carcasa inferior (10 tornillos) del transceptor.
- 3 Sintonice una emisora de frecuencia habitual, como WWV o WWVH en, por ejemplo, 10,000,00 ó 15,000,00 MHz.
 - Ajuste el mando **Sintonizador** de manera que en pantalla aparezca la frecuencia exacta de la emisora.
 - Se deberá oír un tono de batido de aproximadamente 800 Hz.
 - Para 800 Hz:

$$f_{af} = (f_{pantalla} / 15,600 \times \Delta f_{referencia}) + 800 \text{ Hz}$$
 donde $\Delta f_{referencia}$ es el desplazamiento desde la frecuencia de referencia de 15,6 MHz.
- 4 Cierre el manipulador CW. Se oír un efecto local de transmisión de aproximadamente 800 Hz.
 - Este efecto local produce un tono de batido doble cuando se combina con la señal recibida.
 - Ajuste el mando **AF** para oír el batido doble claramente.
 - Para 800 Hz:

$$f_{efecto\ local} = 800 \text{ Hz} \pm 50 \text{ ppm} (= 800 \pm 0,04 \text{ Hz})$$
 donde $\Delta f_{referencia}$ es el desplazamiento desde la frecuencia de referencia de 15,6 MHz.
- 5 **Transceptor TS-590S sin SO-3:**

Ajuste el afinador de sintonización o "trimmer" (TC501) para minimizar la diferencia de frecuencia entre el tono de 800 Hz recibido y el efecto local de 800 Hz.

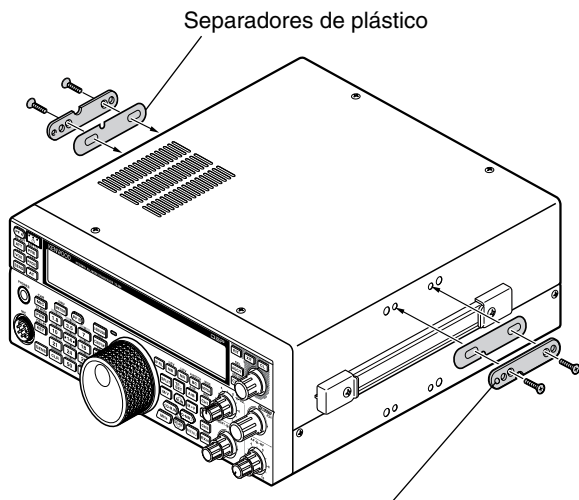
Transceptor TS-590S con SO-3:

Ajuste el afinador de sintonización del SO-3 con la herramienta de ajuste de plástico suministrada. Minimice la diferencia de frecuencia entre el tono de 800 Hz recibido y el efecto local de 800 Hz.

SOPORTE MÓVIL MB-430

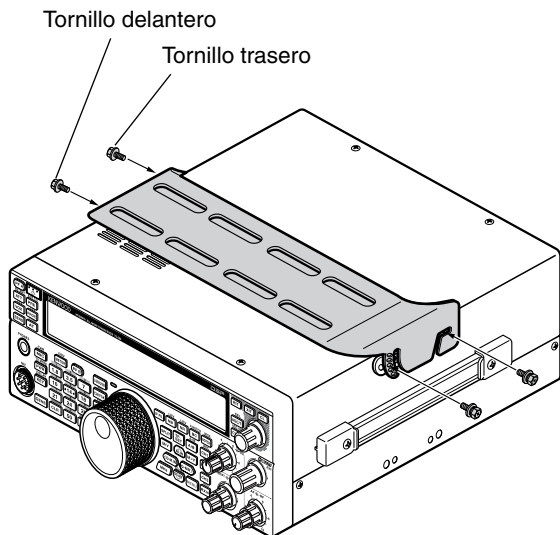
ATENCIÓN: Para instalar el MB-430, utilice los tornillos SEMS suministrados con el TS-590S.

Cuando vaya a instalar el MB-430, coloque previamente los separadores de plástico suministrados en el transceptor. Son necesarios para proteger el transceptor TS-590S de rayaduras.

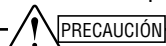


Asegúrese de que la proyección queda hacia fuera

Una vez instalado el soporte en el vehículo, prepare el transceptor colocando los tornillos de atrás, sin apretarlos. Coloque dichos tornillos en el rail guía del soporte de montaje y, a continuación, oriente el transceptor en el ángulo deseado antes de apretar los tornillos. Inserte y apriete los tornillos delanteros para asegurar el transceptor en su sitio.



Para quitar el transceptor del soporte, primero extraiga los tornillos delanteros y, a continuación, afloje un poco los tornillos traseros y tire hacia arriba del transceptor para liberarlo del soporte.



No instale el transceptor en posición vertical sobre un lateral.

PRECAUCIONES

- Cuando trabaje en modo móvil, no intente configurar el transceptor mientras conduce; es extremadamente peligroso.
- El uso del transceptor mientras conduce puede infringir las leyes de tráfico. Consulte y respete el reglamento de tráfico de su país.

INFORMACIÓN GENERAL

El transceptor ha sido alineado y probado en fábrica según las especificaciones antes de su envío. En condiciones normales, el transceptor funcionará según estas instrucciones de funcionamiento. Todos los condensadores variables, bobinas y resistencias del transceptor están preajustados en fábrica. Sólo deben ser reajustados por un técnico cualificado que conozca este transceptor y disponga de los equipos necesarios. El intento de reparación o alineación sin autorización del fabricante podría anular la garantía del transceptor.

Si se utiliza correctamente, el transceptor proporcionará años de servicio y disfrute sin necesidad de posteriores realineaciones. La información contenida de esta sección ofrece procedimientos de mantenimiento generales para los que se precisan pocos o ningún equipo de prueba.

SERVICIO

Si fuera necesario devolver el equipo a su proveedor o al servicio técnico para su reparación, embale el transceptor en su caja y material de embalaje originales. Acompañe una descripción completa del problema o problemas detectados. Indique su número de teléfono y (en su caso) número de fax junto con su nombre y dirección postal por si el técnico tuviera que llamarle para recabar información mientras investiga el problema. No devuelva los accesorios salvo que estime que guardan una relación directa con el problema. No envíe subconjuntos o placas de circuito impreso, sino el transceptor completo.

Puede devolver el transceptor para su revisión al proveedor autorizado de **Kenwood** al que lo compró, o bien a un centro de servicio técnico autorizado de **Kenwood**. El transceptor se devolverá acompañado de una copia del parte de servicio.

Identifique todos los artículos devueltos con su nombre y un signo de llamada. Indique el modelo y el número de serie del transceptor en todas la comunicaciones relacionadas con el problema.

NOTA DE SERVICIO

Si desea enviar algún escrito sobre un problema técnico o de funcionamiento, procure que el texto sea legible, breve, completo y directo. Ayúdenos a ayudarlo facilitando los siguientes datos:

- Modelo y número de serie del equipo
- Pregunta o problema en cuestión
- Otros equipos de su emisora relacionados con el problema
- Indicaciones de los medidores
- Otra información relacionada (configuración del Menú, modo, frecuencia, secuencia de teclas que produce el fallo, etc.)



PRECAUCIÓN

No embale el equipo en periódicos arrugados para su envío. Podría resultar gravemente dañado durante una manipulación o envío accidentado.

Notas:

- ◆ Anote la fecha de compra, el número de serie y el proveedor al que compró el transceptor.
- ◆ Para su información, guarde un registro escrito de cualquier mantenimiento realizado al transceptor.
- ◆ Cuando solicite una reparación al amparo de la garantía, acompañe una fotocopia de la factura de compraventa u otra prueba de compra en la que aparezca la fecha de venta.

LIMPIEZA

Las teclas, mandos y caja del transceptor probablemente se ensucien con el uso prolongado. Retire los mandos del transceptor y límpielos con un detergente neutro y agua tibia. Para limpiar la carcasa, utilice un detergente neutro (nada de productos químicos fuertes) y un trapo humedecido.

LOCALIZACIÓN Y SOLUCIÓN DE PROBLEMAS

Los problemas descritos en esta tabla son fallos de funcionamiento que pueden producirse habitualmente. Estos tipos de dificultades son causadas normalmente por una conexión incorrecta, ajustes de control incorrectos o errores de operador debidos a una programación incompleta. Estos problemas no son normalmente atribuibles a fallos en los circuitos. Revise esta tabla y la sección o secciones correspondientes de este manual de instrucciones antes de asumir que su transceptor está defectuoso.

Nota: Si se coloca un transceptor portátil encendido cerca de este transceptor, el primero podría provocar ruidos en el segundo.

Problema	Causa probable	Acción correctiva	Página
El transceptor no se enciende después de conectar una fuente de alimentación de 13,8 V CC y pulsar [⏻]. No aparece nada en la pantalla y no se oyen ruidos del receptor.	1 La fuente de alimentación de CC está apagada.	1 Encienda la fuente de alimentación de CC.	10
	2 Cable de alimentación defectuoso.	2 Compruebe el cable de alimentación. Asegúrese de que las polaridades son correctas (Rojo: positivo (+); Negro: negativo (-)).	1
	3 El cable de alimentación no está colocado de forma segura.	3 Asegúrese de que las conexiones de la fuente de alimentación de CC estén seguras.	1
	4 El fusible del cable de alimentación está abierto.	4 Averigüe la causa por la que se fundió el fusible. Después de inspeccionar y corregir cualquier problema, coloque un fusible nuevo de las características especificadas.	2
Después de encender el transceptor, éste no funciona con normalidad. Por ejemplo, no aparecen dígitos en la pantalla o los que aparecen son incorrectos.	1 La tensión de entrada está fuera de los 13,8 V CC \pm 15% (11,7 ~ 15,8 V CC).	1 Conecte la tensión de entrada o use una batería de 12 ~ 16 V.	1
	2 El microprocesador ha fallado.	2 Lea "REINICIO DEL MICROPROCESADOR". Cuando haya comprendido qué datos se perderán, haga un Reinicio de VFO. Si el problema persiste, realice un Reinicio completo.	78
Después de encender el transceptor, no hay forma de que transmita.	La corriente actual de la fuente de alimentación de CC es demasiado baja.	Utilice una fuente de alimentación de CC de 20,5 A o más.	1
El transceptor no responde correctamente al pulsar combinaciones de teclas, o al girar los mandos según las instrucciones de este manual.	1 Los procedimientos no se están siguiendo al pie de la letra.	1 Lea "CONVENCIONES DE REDACCIÓN EMPLEADAS".	ii
	2 La función Bloqueo de frecuencia está activada.	2 Pulse prolongadamente [FINE (F.LOCK)] para desactivar esta función. Desaparece el icono "🔒".	53
	3 Es necesario reiniciar el microprocesador y su memoria.	3 Lea "REINICIO DEL MICROPROCESADOR". Cuando haya comprendido qué datos se perderán, haga un Reinicio parcial. Si el problema persiste, realice un Reinicio completo.	78
No se puede cambiar la frecuencia.	La función Bloqueo de frecuencia está activada.	Pulse prolongadamente [FINE (F.LOCK)] para desactivar esta función. Desaparece el icono "🔒".	53
La calidad del audio SSB es muy mala; las frecuencias de audio altas o bajas están ausentes.	1 Se seleccionó el modo de funcionamiento equivocado para el receptor.	1 Seleccione USB o LSB como modo.	11
	2 El filtro IF está ajustado incorrectamente.	2 Gire el mando HI/SHIFT o LOWWIDTH para ajustar el ancho del filtro DSP.	38
	3 La Reducción de ruido 1 ó 2 está activada.	3 Pulse [NR (LEV)] hasta que se desactive la función NR.	39
	4 La Cancelación de batido 1 ó 2 está activada.	4 Pulse [BC (A.NOTCH)] hasta que se desactive la función BC.	39
No se reciben señales o la sensibilidad de recepción parece escasa.	1 El mando SQL está girado completamente a la derecha.	1 Gire el mando SQL hacia la izquierda.	12
	2 El atenuador está activado.	2 Pulse [ATT (RX ANT)] para activar el atenuador.	40
	3 Se ha pulsado [PTT] del micrófono.	3 Suelte [PTT] del micrófono.	13
	4 El ancho de banda del filtro IF se ajustó incorrectamente.	4 Lea "FILTROS DSP", y ajuste los mandos correctamente.	38
	5 Se ha seleccionado el conector de antena (ANT 1 o ANT 2) incorrecto.	5 Pulse prolongadamente [PRE (ANT 1/2)] para seleccionar el otro conector de antena.	50
	6 El preamplificador está desactivado.	6 Pulse [PRE (ANT 1/2)] para activar la función.	40
	7 Se ha producido un error DSP interno.	7 Apague y vuelva a encender el transceptor para reiniciarlo. Si el problema persiste, consulte al Centro de Servicio autorizado Kenwood .	—

15 LOCALIZACIÓN Y SOLUCIÓN DE PROBLEMAS

Problema	Causa probable	Acción correctiva	Página
No se reciben señales o la sensibilidad de recepción parece escasa; el medidor S indica la escala completa.	La ganancia RF se ajustó demasiado baja.	Gire el mando RF hacia la derecha para incrementar la ganancia RF.	10
Las señales recibidas son totalmente ininteligibles	Se seleccionó el modo de modulación incorrecto.	Seleccione el modo de modulación correcto.	11
La Exploración de memoria no comienza a explorar.	1 El mando SQL no se ajustó correctamente.	1 Ajuste el mando SQL hasta apenas eliminar el ruido de fondo.	12
	2 Se desbloquearon menos de 2 canales de memoria.	2 Desbloquee al menos 2 canales de memoria.	44
	3 Se programaron menos de 2 canales de memoria.	3 Almacene al menos 2 canales de memoria.	41
La Exploración de memoria no explora uno de los canales almacenados; el canal deseado no está bloqueado.	Con Exploración de grupos seleccionado, el canal que se desea explorar está en un grupo diferente.	Seleccione el Grupo de memoria que contenga el canal de memoria que desee explorar.	49
La Exploración de programas no comienza a explorar.	Las frecuencias inicial y final son idénticas.	Almacene frecuencias inicial y final diferentes.	46
AT no termina correctamente.	Las impedancias del cable coaxial y de la antena no se adaptaron. La sintonización no termina correctamente según las condiciones aunque el medidor SWR indica un valor inferior a 3:1.	Ajuste el sistema de antena para reducir el SWR.	50
El sintonizador interno se pasa por alto nada más comenzar la sintonización.	El SWR del sistema de antena es demasiado alto.	Ajuste el sistema de antena para reducir el SWR.	50
No se puede transmitir aunque se pulse [PTT] del micrófono o las transmisiones no generan contactos.	1 La clavija del micrófono se insertó completamente en el conector MIC.	1 Apague el transceptor, asegúrese de que el conector MIC no tenga objetos extraños en su interior y vuelva a insertar el conector con firmeza.	2
	2 La función de Inhibición de transmisión está activada.	2 Cambie el Menú N° 60 a desactivado.	32
	3 Se seleccionó CW o FSK en lugar de un modo de voz.	3 Seleccione el modo de voz correcto.	11
	4 El ancho de banda del filtro TX DSP se seleccionó incorrectamente.	4 Configure los ajustes de los Menús N° 25, 26.	31
	5 Se ha seleccionado el conector de antena (ANT 1 o ANT 2) incorrecto.	5 Pulse prolongadamente [PRE (ANT 1/2)] para seleccionar el otro conector de antena.	50
Al intentar transmitir, aparece el mensaje "HELLO" y se restaura el modo de recepción.	1 La antena no está correctamente conectada.	1 Compruebe la conexión de la antena. Realice las correcciones necesarias.	1
	2 Las impedancias de la antena y del transceptor no están bien adaptadas.	2 Reduzca el SWR del sistema de antena.	50
	3 La tensión de entrada está fuera de los 13,8 V CC ±15% (11,7 ~ 15,8 V CC).	3 Conecte la tensión de entrada o use una batería de 12 ~ 16 V.	1
	4 La corriente actual de la fuente de alimentación de CC es insuficiente.	4 Utilice una fuente de alimentación de CC con una corriente de más de 20,5 A a 13,8 V CC.	1
El transceptor tiene una potencia de transmisión baja.	1 La ganancia del micrófono se ajustó demasiado baja.	1 En modo SSB o AM, incremente la ganancia del micrófono.	13
	2 Unas conexiones deficientes del sistema de antena están provocando un SWR alto.	2 Verifique las conexiones de la antena. Compruebe que el sintonización de antena indique un SWR bajo.	50

Problema	Causa probable	Acción correctiva	Página
VOX no funciona.	La ganancia VOX se ajustó demasiado baja.	Incrementa la ganancia VOX.	30
El amplificador HF/ 50 MHz lineal no funciona.	1 El control del amplificador lineal está desactivado.	1 Ajuste el Menú ^o 53 (HF) o 54 (50 MHz) en 1, 2 ó 3.	53
	2 El cableado del conector REMOTE está mal o falla.	2 Inspeccione el cableado del conector REMOTE y realice las correcciones necesarias.	66
La potencia de salida del transceptor disminuye al cabo de un breve espacio de tiempo funcionando.	1 Los filtros de aire de los ventiladores están atascados con polvo.	1 Póngase en contacto con un centro de servicio Kenwood autorizado para limpiar los filtros.	—
	2 Los ventiladores no pueden suministrar corriente de aire suficiente para enfriar el transceptor.	2 Cambie el transceptor de lugar de manera que el aire pueda circular a través del TS-590S para mantener la unidad fría.	—
No se puede acceder ni usar repetidores.	1 Muchos repetidores requieren un subtono o un tono de 1750 Hz para acceder a ellos.	1 Lea "FUNCIONAMIENTO DEL REPETIDOR FM" y seleccione la frecuencia correcta y tipo de subtono.	25
	2 La frecuencia de transmisión y/ o recepción es incorrecta.	2 Se debe transmitir en la frecuencia de entrada del repetidor y recibir en la frecuencia de salida de éste. Consulte "FUNCIONAMIENTO DEL REPETIDOR FM".	25
La operación digital produce pocos o ningún contacto o conexiones con otras emisoras.	1 Las conexiones físicas entre el transceptor, el ordenador, y el TNC/ MCP son incorrectas, o la configuración del software del TNC/ MCP es incorrecta.	1 Vuelva a revisar todas las conexiones utilizando este manual, el manual del TNC/ MCP y el manual de hardware del ordenador como referencias.	67,69
	2 Se están utilizando frecuencias de transmisión y recepción diferentes.	2 Asegúrese de que las funciones RIT y XIT están desactivadas. Asegúrese de que no se está trabajando en frecuencia dividida.	29,31
	3 Los niveles entre el transceptor y el TNC/ MCP son incorrectos.	3 Ajuste los niveles de TX y RX utilizando los Menús N ^o 66 y 67 y los controles de nivel del TNC/ MCP.	58,69
	4 Se transmitió una señal demasiado débil o la señal recibida es demasiado débil.	4 Cambie la orientación o la ubicación la antena o incremente la ganancia de ésta.	1
	5 El parámetro de tiempo de retardo de TX del TNC/ MCP se ajustó incorrectamente.	5 Ajuste el tiempo de retardo de TX del TNC/ MCP en más de 300 ms.	—
Los intentos para controlar el transceptor con el ordenador han fallado.	1 Problemas con el cable que conecta el PC al TS-590S.	1 Compruebe el cable y sus conexiones.	67
	2 Los parámetros de comunicación fijados en el programa del terminal no coinciden con los parámetros del transceptor.	2 Utilice los mismo parámetros en el terminal y en el transceptor. Compruebe los Menús N ^o 61 y 62.	57
Aparece "TEMP-HI" y suena "CHECK" en código Morse.	Un sensor del transceptor ha detectado alta temperatura.	Deje de transmitir y permita que el transceptor se enfríe un rato. Póngase en contacto con un centro de servicio Kenwood autorizado para limpiar los filtros de aire internos.	—
La transmisión se detiene de forma repentina.	La tensión de la fuente de alimentación de CC es demasiado alta.	Ajuste la tensión de la fuente de alimentación de CC en 13,8 V CC.	1
Aparece "DSP ERR x" (donde x es un número entre 0 y 3).	Se ha producido un error DSP interno.	Apague y vuelva a encender el transceptor para reiniciarlo. Si el problema persiste, consulte al Centro de Servicio autorizado Kenwood .	—
Aparece "VGS ERR".	Se produjo un error interno en el VGS-1.	Asegúrese de que el conector del VGS-1 está conectado de forma segura al transceptor y, a continuación, apague y encienda el transceptor. Si el problema persiste, consulte a un Centro de Servicio autorizado Kenwood para que repare el aparato.	71

15 LOCALIZACIÓN Y SOLUCIÓN DE PROBLEMAS

Problema	Causa probable	Acción correctiva	Página
No se puede grabar/reproducir un mensaje o no se puede oír ningún anuncio.	Hay un error de comunicación entre el transceptor y el VGS-1.	Asegúrese de que el conector VGS-1 está conectado de forma segura al transceptor. Realice un Reinicio completo. Si el problema persiste, consulte a un Centro de Servicio autorizado Kenwood para que repare el aparato (con el VGS-1 acoplado).	71,78
La potencia de salida del transceptor parece ser baja en modo SSB.	La mayoría de los medidores de potencia RF externos miden la potencia RF media. Por lo tanto, las indicaciones del medidor serán bajas cuando se trabaja y habla en el modo SSB. El medidor LCD utilizado en el TS-590S tiene un tiempo de respuesta relativamente rápido pero no es lo suficientemente rápido como para medir la PEP (potencia de cresta) con precisión.	Aplique un tono simple continuo (1 kHz) a la entrada de audio del micrófono para medir la potencia de salida de RF. El valor de PEP coincidirá con este nivel de salida de RF.	—
El PC y el equipo externo no modulan.	El terminal de entrada es distinto al especificado (Menú N° 63) para el equipo externo.	Asegúrese de que la configuración del Menú N° 63 coincide con el terminal de entrada del equipo externo.	58

REINICIO DEL MICROPROCESADOR

Si sospecha que el transceptor no está funcionando correctamente, reiniciar el microprocesador para recuperar su configuración predeterminada quizás resuelva el problema. Hay 2 niveles de reinicio del microprocesador del transceptor TS-590S: Reinicio parcial y Reinicio completo.

CONFIGURACIÓN INICIAL

Para cada VFO, los ajustes predeterminados de fábrica para la frecuencia y modo de funcionamiento son los siguientes:

- VFO A: 14,000,00 MHz/ USB
- VFO B: 14,000,00 MHz/ USB

Los Canales de memoria y los Canales de memoria rápida no tienen datos almacenados.

REINICIO DE VFO

Realice un Reinicio de VFO si alguna tecla o mando no funciona según las instrucciones de este manual. Los siguientes datos NO se borran al realizar un Reinicio de VFO.

- Datos de canal de memoria
- Ajustes de menús
- Datos preajustados del sintonizador de antena
- Datos de selección de ANT 1/ ANT 2
- Datos de frecuencia y modo de la función de Modo automático
- Valores de ajuste diversos

- 1 Apague el transceptor.
- 2 Pulse **[A/B (A=B)] + [⏻]** para encender el transceptor.
 - Aparecerá un mensaje de confirmación en la pantalla.
- 3 Gire el mando **MULTI/CH** para seleccionar "VFO RESET".

- 4 Pulse **[A/B (A=B)]** para confirmar el reinicio de VFO.

- Aparecerá un mensaje de confirmación cuando realice el Reinicio de VFO. Pulse **[A/B (A=B)]** de nuevo para proseguir. De lo contrario, pulse cualquier otra tecla para cancelar el Reinicio de VFO y volver al modo de funcionamiento normal.
- Los VFO se reinician y recuperan los valores predeterminados de fábrica.

REINICIO COMPLETO

Realice un Reinicio completo si desea borrar todos los datos de todos los canales de memoria. Esta función reinicia además todos los ajustes que se hayan personalizado, recuperando los ajustes de fábrica (es decir, la configuración de los menús, los datos preprogramados del sintonizador de antena, etc.).

- 1 Apague el transceptor.
- 2 Pulse **[A/B (A=B)] + [⏻]** para encender el transceptor.
 - Aparecerá un mensaje de confirmación en la pantalla.
- 3 Gire el mando **MULTI/CH** y seleccione "FULL RESET".
- 4 Pulse **[A/B (A=B)]** para realizar el Reinicio completo.
 - Aparecerá un mensaje de confirmación cuando realice el Reinicio completo. Pulse **[A/B (A=B)]** de nuevo para proseguir. De lo contrario, pulse cualquier otra tecla para cancelar el Reinicio parcial y volver al modo de funcionamiento normal.
 - Todas las frecuencias, modos, datos de memoria, valores de ajuste y datos preprogramados AT se establecen a los valores predeterminados de fábrica.

AVISOS SOBRE EL USO

El transceptor ha sido diseñado y concebido para evitar posibles fallos técnicos del equipo físico. Sin embargo, puede que observe los síntomas siguientes mientras lo utiliza. Estos síntomas no representan un funcionamiento anómalo.

FUENTE DE ALIMENTACIÓN DE CC

Como se indicaba en las ESPECIFICACIONES {página 81}, este transceptor requiere una fuente de alimentación de CC de 13,8 V \pm 15%. Si el transceptor no se enciende o se apaga automáticamente, la tensión de CC suministrada podría estar fuera del rango especificado.

En este caso, desconecte el cable de CC del transceptor inmediatamente y compruebe que la tensión de alimentación esté dentro del rango especificado.

VENTILADOR INTERNO

A fin de proteger los circuitos internos contra las altas temperaturas, el transceptor detecta la temperatura del departamento final con independencia del estado de transmisión o recepción de la carcasa principal. La velocidad del ventilador y la salida en transmisión se controlan de la siguiente forma.

- Cuando el termistor detecta un aumento de temperatura en el departamento final, el ventilador se activa a baja velocidad. A medida que sube la temperatura, también aumenta la velocidad del ventilador.
- Cuando se detecta una temperatura inusualmente alta, el circuito de protección térmica se activa para reducir la salida en transmisión hasta la potencia más baja posible.

Cuando se activa el circuito de protección térmica, vuelva a situar el transceptor en modo de recepción y déjelo encendido. Deje pasar un tiempo para que el ventilador recupere la temperatura interna habitual.

- Si apaga el transceptor, el ventilador no funcionará y se tardará más tiempo en reducir la temperatura interna.

BATIDOS INTERNOS

En algunos puntos de la frecuencia del receptor, el medidor S se mueve o no se puede recibir ninguna señal. Esto es inevitable cuando se utilizan receptores superheterodinos. Se pueden apreciar las señales en los siguientes puntos de la frecuencia:

- 15,600,00 MHz
- 31,200,00 MHz
- 46,800,00 MHz

AGC

Cuando se desactiva la función AGC {página 29}, las señales del audio de recepción pueden distorsionarse. En este caso, reduzca la ganancia RF, apague el preamplificador o encienda el atenuador. En general, la ganancia RF debe reducirse en gran medida cuando se desactiva el AGC.

OPERACIÓN EN LA BANDA DE 60 m (SÓLO TIPO K/EE.UU.)

Con efecto a partir del 3 de julio de 2003, el Informe y Resolución (R&O) de la Comisión Federal de Comunicaciones (FCC) publicado en la lista de casos ET 02-98, otorgó a los radioaficionados de Estados Unidos acceso secundario a 5 canales discretos en las proximidades de los 5 MHz. Las personas con licencias General, Advanced, y Amateur Extra podrán utilizar los siguientes 5 canales como canales secundarios con una potencia radiada efectiva máxima de 50 W PEP con relación a un dipolo de media onda. Sólo se pueden utilizar las transmisiones de voz de portadora suprimida en la banda lateral alta. Las frecuencias son 5330,5, 5346,5, 5366,5, 5371,5 y 5403,5 kHz. El ancho de banda ocupado está limitado a 2,8 kHz centrado en 5332, 5348, 5368, 5373 y 5405 kHz respectivamente. El transceptor TS-590S se detiene en la banda de 60 m al desplazarse en sentido ascendente o descendente por las bandas de frecuencia de radioaficionados. Para obtener más información, póngase en contacto con ARRL o busque su sitio Web utilizando la palabra clave, "60 metros":

<http://www.arrl.org>

ACCESORIOS OPCIONALES

HS-5

Auriculares Delux



HS-6

Auriculares pequeños



LF-30A

Filtro de paso bajo
(Frecuencia de corte superior 30 MHz)



MC-43S

Micrófono



MC-47

Micrófono multifunción



MC-60A

Micrófono de sobremesa



MC-90

Micrófono de mesa compatible con DSP



La sensibilidad del micrófono es baja en el modo FM.

PG-20

Cable de CC (7 m/ 23 ft)



PS-60

Fuente de alimentación de CC regulada (22,5 A)



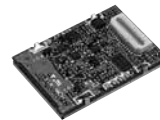
SO-3

Unidad TCXO



VGS-1

Guía de voz y unidad de almacenamiento



SP-23

Altavoz externo



SP-50B

Altavoz móvil



MB-430

Soporte móvil



ARCP-590/ ARHP-590

Software de control remoto



Descargue el software ARCP-590/ARHP-590 gratuito desde la dirección Web siguiente:

http://www.kenwood.com/i/products/info/amateur/software_download.html

ESPECIFICACIONES

Generalidades		
Modo	J3E (LSB, USB)/ A1A (CW)/ A3E (AM)/ F3E (FM)/ F1B (FSK)	
Número de canal de memoria	110 + 10 (canal de memoria Rápida)	
Impedancia de la antena	Banda de 160 m ~ 6m	50 Ω (con Sintonizador de Antena 16,7 ~ 150 Ω)
Tensión de Suministro	13,8 V CC \pm 15%	
Método de conexión a tierra	Tierra negativa	
Corriente	Transmisión (máx.)	Menos de 20,5 A
	Recepción (sin señal)	Menos de 1,5 A
Gama de temperaturas utilizables	-10°C ~ +50°C	
Estabilidad de frecuencia sin SO-3	-10°C ~ 50°C	Dentro de \pm 5 ppm
Estabilidad de frecuencia con SO-3	-10°C ~ 50°C	Dentro de \pm 0,5 ppm
Dimensiones (An x Al x P, Sin salientes)	270 x 96 x 291 mm	
Peso	Aprox. 7,4 kg	

Transmisor			
Gama de frecuencias	Banda de 160 m	1,8 ~ 2,0 MHz (tipo K)/ 1,81 ~ 2,0 MHz (tipo E)	
	Banda de 80 m	3,5 ~ 4,0 MHz (tipo K) / 3,5 ~ 3,8 MHz (tipo E)	
	Banda de 60 m	5,1675 MHz (tipo K) 5,25 ~ 5,45 MHz (tipo K)	
	Banda de 40 m	7,0 ~ 7,3 MHz (tipo K)/ 7,0 ~ 7,2 MHz (tipo E)	
	Banda de 30 m	10,1 ~ 10,5 MHz	
	Banda de 20 m	14,0 ~ 14,35 MHz	
	Banda de 17 m	18,068 ~ 18,168 MHz	
	Banda de 15 m	21,0 ~ 21,45 MHz	
	Banda de 12 m	24,89 ~ 24,99 MHz	
	Banda de 10 m	28,0 ~ 29,7 MHz	
	Banda de 6 m	50,0 ~ 54,0 MHz (tipo K)/ 50,0 ~ 52,0 MHz (tipo E)	
Potencia de salida	SSB/ CW/ FSK/ FM	Máx.	100 W
		Min.	5 W
	AM	Máx.	25 W
		Min.	5 W
Desviación máxima de frecuencia (FM)	Ancho	Menos de \pm 5 kHz	
	Estrecho	Menos de \pm 2,5 kHz	
Modulación	SSB	Equilibrada	
	AM	Nivel bajo	
	FM	Reactancia	
Respuesta espuria	Banda de 160 m ~ 10 m	Menos de -50 dB	
	Banda de 6 m	Menos de -60 dB	
Supresión de portador (SSB)	Más de 50 dB		
Supresión de banda lateral no deseada (frecuencia de modulación 1,0 kHz)	Más de 50 dB		
Respuesta de frecuencia de transmisión	-6 dB: 400 ~ 2600 Hz		
Gama de frecuencias de desplazamiento XIT	\pm 9,999 kHz		
Impedancia del micrófono	600 Ω		

17 ESPECIFICACIONES

Receptor			
Tipo de circuito		RX1 (Banda de 1,8/ 3,5/ 7/ 14/ 21 MHz/ ancho de banda IF de 2,7 kHz o menos (SSB/CW/FSK))	RX2 (Otra)
		Superheterodino de conv. doble	Superheterodino de conversión triple
Gama de frecuencias		0,13 (VFO 30 kHz) ~ 59,999,999 MHz	
Frecuencia Intermedia	1º FI	11,374 MHz	73,095 MHz
	2º FI	24 kHz	10,695 MHz
	3º FI	–	24 kHz (excluida FM)/ 455 kHz (FM)
Sensibilidad	SSB/ CW/ FSK (S/N 10 dB)	0,13 ~ 0,522 MHz: Menos de 0,5 μ V 0,522 ~ 1,705 MHz: Menos de 4 μ V 1,705 ~ 24,5 MHz: Menos de 0,2 μ V 24,5 ~ 30,0 MHz: Menos de 0,13 μ V 50,0 ~ 54,0 MHz: Menos de 0,13 μ V	
	AM (S/N 10 dB)	0,13 ~ 0,522 MHz: Menos de 6,3 μ V 0,522 ~ 1,705 MHz: Menos de 31,6 μ V 1,705 ~ 24,5 MHz: Menos de 2 μ V 24,5 ~ 30,0 MHz: Menos de 1,3 μ V 50,0 ~ 54,0 MHz: Menos de 1,3 μ V	
	FM (12 dB SINAD)	28,0 ~ 30,0 MHz: Menos de 0,22 μ V 50,0 ~ 54,0 MHz: Menos de 0,22 μ V	
Sensibilidad de silenciamiento	SSB/ CW/ FSK/ AM	0,13 ~ 0,522 MHz: Menos de 5,6 μ V 0,522 ~ 1,705 MHz: Menos de 18,0 μ V 1,705 ~ 30,0 MHz: Menos de 1,8 μ V 50,0 ~ 54,0 MHz: Menos de 1,1 μ V	
	FM	28,0 ~ 30,0 MHz: Menos de 0,2 μ V 50,0 ~ 54,0 MHz: Menos de 0,2 μ V	
Selectividad	SSB/ FSK	Más de 2,2 kHz (-6 dB), Menos de 4,4 kHz (-60 dB)	
	CW	Más de 500 Hz (-6 dB), Menos de 1,2 kHz (-60 dB)	
	AM	Más de 6,0 kHz (-6 dB), Menos de 12,0 kHz (-50 dB)	
	FM	Más de 12,0 kHz (-6 dB), Menos de 25,0 kHz (-50 dB)	
Respuesta espuria	Relación de imagen	Más de 70 dB	
	Rechazo IF	Más de 70 dB	
Atenuación por filtro de muesca	Automático	Más de 60 dB	
	Manual	Más de 70 dB	
Atenuación de cancelación de batido (a 1 kHz)		Más de 40 dB	
Salida de audio (8 Ω , 10% distorsión)		Más de 1,5 W	
Impedancia de salida de audio (EXT.SP)		8 Ω	
Gama de frecuencias de desplazamiento RIT		\pm 9,999 kHz	

Las especificaciones están sujetas a cambio sin aviso previo, como resultado de avances tecnológicos.

KENWOOD