

RICETRASMETTITORE TS – 820

SSB – CW

**MANUALE TECNICO
COMPLETO DI ISTRUZIONI
PER IL FUNZIONAMENTO E TARATURA**

TESTO E TRADUZIONE A CURA DI I2AMC

INDICE DEL CONTENUTO

	<i>Pag.</i>
Caratteristiche principali	1
1 – Circuiti speciali e flessibilità del sistema	3
2 – Installazione	5
Cablaggi di stazione	7
3 – Controlli sul pannello frontale	9
Controlli sul pannello posteriore	15
4 – Istruzioni per il funzionamento	18
5 – Descrizione dei circuiti	29
Schema a blocchi	30
6 – Manutenzione ed allineamento	33
7 – Ricerca guasti – Sez. ricevente	41
Ricerca guasti – Sez. trasmittente	43
Illustrazioni dell'interno	45
Schema dell'unità di conteggio	46
Schema dell'unità a media frequenza VOX, frequenze canalizzate, gruppo delle bobine, stadio finale, VFO e AF-AVR	47
Schema dell'oscillatore pilotato per tensione, generatore di portante e visore	48
Schema generale – Moduli ed interconnessioni	49

CARATTERISTICHE PRINCIPALI

– Gamme di frequenza:	160 m – da 1.8 a 2 MHz 80 m – da 3.5 a 4 MHz 40 m – da 7 a 7.3 MHz 20 m – da 14 a 14.350 MHz 15 m – da 21 a 21.450 MHz 10 m – da 28 a 28.500 MHz da 28.5 a 29 MHz da 29 a 29.500 MHz da 29.5 a 29.700 MHz	
	WWV 15 MHz in ricezione solamente	
– Tipo di emissione	USB, LSB, CW, FSK	
– Alimentazione richiesta	120/220 Vc.a. 50/60 Hz	13.8 Vcc
– ricezione	45 W filamenti inclusi 26 W filamenti esclusi	5 A filamenti inclusi 0.6 A filamenti esclusi
– trasmissione	280 W massimi	15 A massimi
– Potenza d'alimentazione allo stadio finale	120/220 Vc.a. 50/60 Hz 200 W PEP in SSB 160 W cc in CW 100 W in FSK	13.8 Vcc 120 W PEP in SSB 90 W cc in CW 60 W in FSK
– Impedenza d'ingresso del segnale audio	50 k Ω (alta impedenza)	
– Impedenza all'uscita del segnale audio	da 4 a 16 Ω alla cuffia o altoparlante	
– Livello d'uscita audio	maggiore di 1.5 W su un carico di 8 Ω con meno del 10% di distorsione	
– Impedenza all'uscita RF	50 – 75 Ω	
– Stabilità in frequenza	entro 100 Hz in qualsiasi periodo di tempo dopo i primi 30 m di riscaldamento entro ± 1 kHz nella prima ora dopo 1 minuto di riscaldamento	
– Risposta di frequenza audio:	da 400 a 2600 Hz entro –6 dB	
– Soppressione della portante:	migliore di 50 dB	
– Rapporto di immagine	soppressa più di 60 dB (50 dB sui 10 mt) sul segnale all'uscita	
– Emissione armonica	soppressa più di 40 dB sul segnale all'uscita	
– Emissioni spurie	soppresse più di 60 dB sul segnale in uscita	
– Reiezione al valore di media frequenza	soppressa più di 80 dB	
– Sensibilità del ricevitore	0,25 μ V S+D 10 dB o più	

– Selettività del ricevitore	SSB – banda passante di 2.4 kHz (a –6 dB) SSB – banda passante di 4.4 kHz (a –60 dB) CW★– banda passante di 0.5 kHz (a –6 dB) – banda passante di 1.8 kHz (a –60 dB) ★ ottenuta mediante l'installazione del filtro aggiuntivo
– Tubi e semiconduttori	3 tubi 5 integrati 30 FET 74 transistors 167 diodi
– Dimensioni	larghezza 33.53 cm altezza 14.99 cm profondità 33.53 cm
– Peso	16.9 kg

1 – CIRCUITI SPECIALI E FLESSIBILITA' DEL SISTEMA

- 1 Il TS820 impiega un circuito PLL di nuova concezione su tutte le frequenze da 1.8 a 29.7 MHz per la ricetrasmisione di segnali SSB – CW e RTTY
- 2 I prodotti spuri d'emissione e l'intermodulazione in ricezione sono grandemente ridotti, il che è dovuto all'uso di circuiti mescolatori bilanciati a FET ed a una singola conversione in trasmissione con semiconduttori del tipo MOSFET.
- 3 Nella media frequenza in ricezione c'è un controllo "PASSBAND" o posizionamento della banda passante. E' possibile in tale modo sopprimere delle interferenze aumentando la selettività del ricevitore.
- 4 Lo "SPEECH PROCESSOR" o elaboratore del segnale audio è entrocontenuto. Funziona alla frequenza di 455 kHz ed a differenza dei circuiti sintonizzatori non distorce la qualità del segnale.
- 5 Il circuito "RF NFB" migliora la distorsione dovuta alla modulazione incrociata facendo retrocedere il segnale RF dallo stadio finale di potenza e quello di pilotaggio. Inoltre l'aggiunta del circuito ALC migliora la qualità del segnale trasmesso.
- 6 Quadrante indicatore della frequenza di nuova concezione
La lettura della frequenza è di gran lunga facilitata in quanto la cifra indicante le centinaia di kHz si sposta entro l'apposito riquadro. Mediante un nuovo schema di modulazione interna solo una linea di fede fa riferimento per tutti i tipi d'emissione.
- 7 Struttura rigida e facilità di funzionamento
Il ricetrasmittitore è costruito con un frontale in pressofusione ed un telaio estremamente rigido. Tutti i controlli sono predisposti nel modo più confacente all'operatore e tenendo presente tutte le necessità dettate dal traffico radiantistico.
- 8 Circuito di controllo; permette di autoascoltarsi anche in fonìa durante l'emissione. Può essere utile per controllare la modulazione e nel frattempo regolare il funzionamento dello "SPEECH PROCESSOR".
- 9 La fedeltà di riproduzione dell'audiofrequenza è automaticamente commutata a seconda del tipo di funzionamento SSB o CW per cui è debitamente ristretta.
- 10 Frequenze canalizzate per usare il ricetrasmittitore su dei canali quarzati con la possibilità di usare pure la sintonia indipendente del ricevitore o RIT.
- 11 Presa transverter posta sul retro per l'allacciamento al relativo apparato il cui funzionamento è automatico sulle VHF non appena acceso.
- 12 Alimentazione entrocontenuta per il funzionamento da una sorgente alternata, mentre per la continua è necessario il convertitore DS-1.
- 13 Circuiti ausiliari diversi sono installati nell'apparecchio quali ad es.: il circuito soppressore dei disturbi NB, il VOX, la nota di controllo per l'emissione in CW, il marker per la calibrazione della lettura di frequenza, l'altoparlante interno, circuito CAS selezionabile su tre costanti di tempo, l'interruttore dei filamenti, e l'uscita del segnale a media frequenza. Le apparecchiature seguenti sono ottenibili a richiesta:

VFO ausiliario (VFO-820), Filtro per CW (YG-88C), Indicatore digitale della frequenza (DG-1) transverter (TV-502), Microfono (MC-5Q), Filtro passa basso (LF-30A).

14 Impiego dell'indicatore digitale DG-1

1) Indicatore digitale

Indica costantemente il valore della frequenza ricevuta o trasmessa campionando i valori della portante, dell'oscillatore locale ed il VFO invece che di convertire la frequenza del VFO; si ottiene in tale modo l'indicazione accurata

della frequenza su ogni banda con tutti i tipi d'emissione. La risoluzione della lettura è dell'ordine di 100 Hz e la precisione data dal cristallo da 1 MHz interno può essere controllata mediante riferimento al campione sui 15 MHz(WWV). Il colore verdolino dell'indicatore affatica poco l'occhio anche durante lunghe ore d'uso.

2) Interruttore DH

Premendone il tasto si memorizza sull'indicatore la frequenza letta per successivi riferimenti.

2 – INSTALLAZIONE

2.1 DISIMBALLO

Togliere il TS-820 dal suo imballo e verificarlo per eventuali danni esterni. Nel caso l'apparecchio fosse stato danneggiato durante la spedizione conservare le scatole ed il materiale di imballaggio denunciando immediatamente l'accaduto al vettore. Si consiglia comunque di conservare la scatola ed il materiale d'imballaggio nell'eventualità di un ulteriore trasporto dell'apparecchio.

I seguenti accessori sono inclusi:

- 1 manuale d'istruzione
- 1 presa microfonica
- 1 connettore a 9 piedini debitamente cortocircuitato all'interno
- 5 connettori "phono" RCA
- 1 sonda per la taratura
- 2 allungamenti plastici con vite per i piedini anteriori
- 1 cordone di alimentazione CA
- 1 connettore per l'altoparlante
- 1 connettore 8P US
- 4 fusibili (2X 6A; 2X 4 A)

2.2 U B I C A Z I O N E DELL'APPARECCHIATURA

Secondo le regole seguite al riguardo per le apparecchiature transistorizzate il TS-820 dev'essere tenuto lontano da fonti di calore e umidità. Scegliere un'ubicazione asciutta e fresca ed evitare che i raggi solari illuminino il ricetrasmittitore quando in funzione. Lasciare almeno 7 cm fra la parte posteriore e qualsiasi oggetto in modo da permettere alla ventola l'aspirazione dell'aria per il raffreddamento.

2.3 ALLACCIAMENTO ALLA SORGENTE D'ALIMENTAZIONE

Assicurarsi che l'interruttore "POWER" posto sul frontale sia su "OFF" o spento; l'interruttore STANDBY - attesa - in posizione REC. - ricezione - e che il

cambio tensioni sul pannello posteriore sia in corrispondenza al giusto valore della tensione di rete (120 o 220 V). Allacciare quindi il cordone alla rete CA.

2.4 ANTENNA

Connettere alla presa coassiale posta sul pannello posteriore la linea di trasmissione con un'impedenza di 50 ~ 75 Ω .

Installazione fissa:

Può essere usata una qualsiasi antenna le cui caratteristiche siano compatibili con le gamme radiantistiche sulle onde corte, la sua impedenza inoltre dev'essere del valore di 50-75 Ω in modo da avere il massimo trasferimento d'energia. E' indispensabile l'uso di una linea d'alimentazione del tipo coassiale. Si avrà un buon rendimento se il rapporto di onde stazionarie è inferiore a 2:1 oppure se la linea di trasmissione "vista" dall'apparecchio è essenzialmente resistiva da 15 a 200 Ω .

Nel caso l'antenna fosse alimentata da una linea aperta e bilanciata è necessario interporre un'accoppiatore d'antenna.

Dettagli sul funzionamento e relativa costruzione di una tale rete d'accoppiamento si possono reperire nel "HANDBOOK" della ARRL o pubblicazioni similari.

Per le bande degli 80, 40 m, un semplice dipolo dimensionato alla sua esatta frequenza di risonanza permetterà un rendimento soddisfacente sulle porzioni di gamma più usate e scelte in precedenza.

Riguardo le bande dei 10, 15 e 20 m è possibile aumentare grandemente l'efficienza della stazione adottando un'antenna direttiva e orientabile.

Va tenuto presente che il miglior ricetrasmittitore senza una adeguata antenna darà dei risultati molto scarsi.

Stazione mobile

Le antenne per stazioni mobili sono molto critiche in quanto qualsiasi tipo in uso sulle onde corte rappresenta un certo numero di compromessi; a molti radioamatori capita sovente un notevole calo nell'efficienza della loro antenna dovuto ad un accordo errato; qualora il TS-820 venga usato con un'antenna del tipo menzionato è necessario tenere a mente i passi che seguono:

- Il Q della bobina di carico deve essere il più alto possibile. In commercio si trovano diversi tipi di antenne impieganti una bobina ad alto Q
- La bobina di carico dev'essere capace di sopportare tutta la potenza del trasmettitore senza riscaldarsi. Si noti che l'uscita del ricetrasmettitore supera gli 80 W
- Gli indicatori di ROS si possono classificare come strumenti utili, però il loro impiego è spesso errato, come pure è errato dare molta importanza al rapporto del ROS.

Fondamentalmente, l'indicatore del ROS dà un'idea del raggiunto adattamento fra l'impedenza di carico presentato dall'antenna e quella della linea di trasmissione. Nel caso quest'ultima sia lunga, come capita di frequente nelle installazioni fisse, per evitare delle perdite aggiuntive è necessario che le due impedenze siano pressochè eguali specialmente alle frequenze più alte.

Più lunga è la linea, e più alta è la frequenza, maggiore importanza ha il rapporto di ROS. Comunque nelle installazioni mobili essendo la linea di trasmissione raramente più lunga di 6 m. un rapporto 4:1 di onde stazionarie introduce delle perdite aggiuntive molto lievi, l'unico fattore che può ridurre il rapporto di onde stazionarie si ha quando l'impedenza dell'antenna equivale a quella della linea di trasmissione, ad es. 50 Ω.

Nelle stazioni mobili si avrà per lo più un valore di impedenza alla base dell'antenna di 15-20Ω, sempre alla frequenza di risonanza. Si avrà in tale caso un ROS di 3 o 4:1 mantenendo efficacemente radiante il sistema. La cosa più importante in merito ad un'antenna su un mezzo mobile è che la stessa sia accuratamente accordata sulla frequenza richiesta.

L'errore in cui sovente cadono certi operatori consiste nel ridurre il rapporto del ROS disaccordando l'antenna, si riduce in tale modo il campo irradiato solamente, mentre l'indicazione del "rosmetro" è di alcuna utilità sull'efficienza dell'antenna. Si raccomanda perciò di misurare l'intensità di campo ad una certa distanza dal veicolo.

Si proceda ad accoppiare il trasmettitore in modo molto lasco alla linea di trasmissione oppure, con il TS-820 predisposto sulla posizione TUN anzichè con la piena potenza del trasmettitore, limitando in tale modo la dissipazione nei tubi finali e le inevitabili interferenze introdotte sulla frequenza d'accordo. Si raccomanda di non lasciare il trasmettitore in funzione per dei lunghi periodi di tempo, mantenendolo in trasmissione per la durata necessaria per l'accordo e per la lettura dell'intensità di campo.

Cominciare con lo stilo dell'antenna a metà della sua corsa, predisporre il VFO sulla frequenza desiderata indi regolare il controllo PLATE per un minimo della corrente anodica, dopo di che regolare il controllo LOAD.

Osservare l'indicatore di campo.

Questo strumento può essere montato sul cruscotto, sul cofano del motore oppure, meglio ad una certa distanza dalla macchina, sempre che si possa discernere l'indicazione.

Variare la lunghezza dello stilo 1 cm alla volta, risintonizzare il Tx e osservando sempre il valore del campo irradiato si continui in tale modo sinchè si noterà un

CABLAGGI

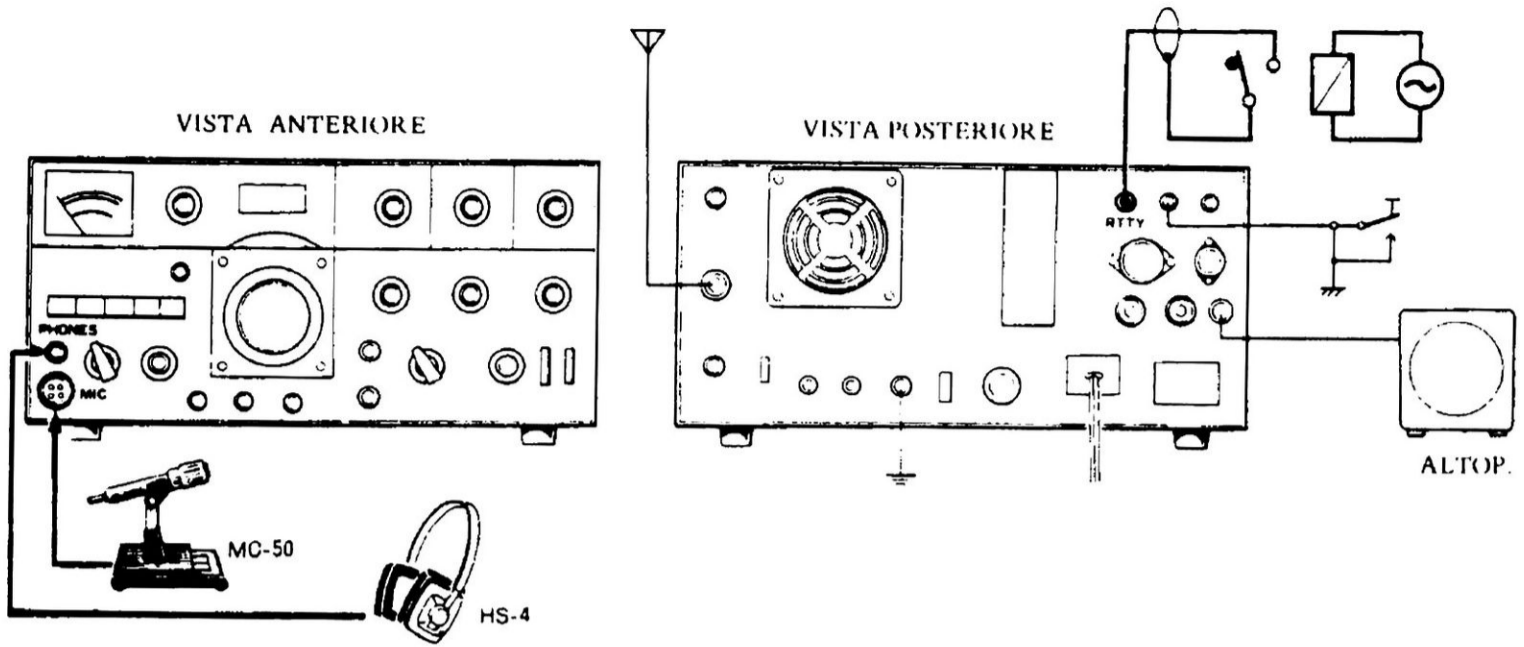
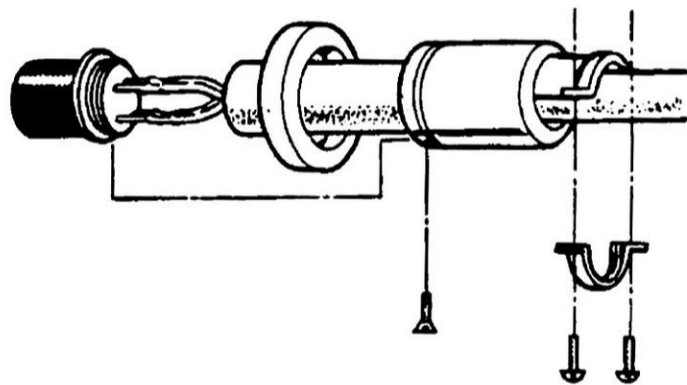


FIGURA 1 CABLAGGIO DELL'APPARATO



Vista dall'interno

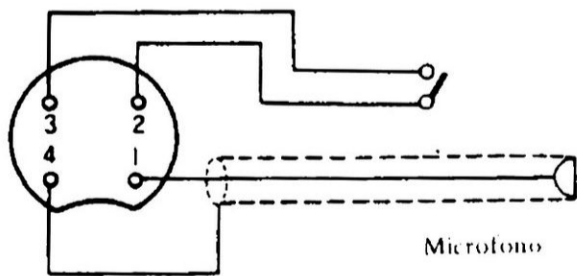
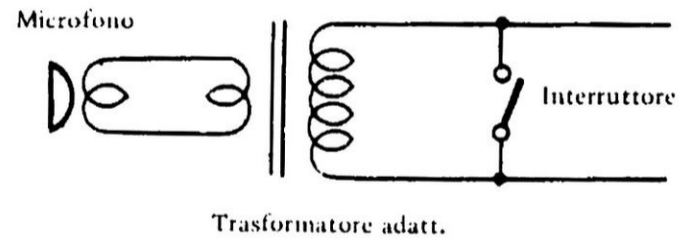
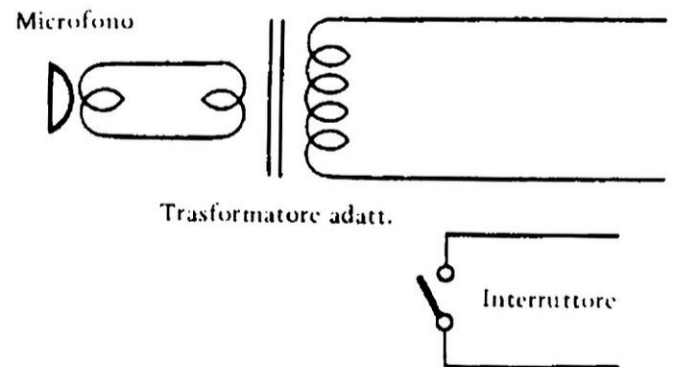


FIGURA 2 - CABLAGGIO CORDONE MICRO.



(a) Non conforme al funzionamento PTT



(b) Cablaggio corretto per il PTT

FIGURA 3 CONNESSIONE CORRETTA PER MICROFONO PTT

picco massimo. La regolazione sarà molto critica sugli 80 m, un pochino di meno sui 40 m sinchè sui 15 e 10 m essa sarà molto larga. Una volta accordata correttamente l'antenna si possono regolare le finali al massimo carico consentito.

2.5 MICROFONO

Il connettore microfonico dev'essere intestato al cavo del microfono e connesso secondo l'illustrazione. Assicurarsi che il circuito del pulsante PTT sia totalmente separato da quello del segnale. (Figg. 2-3)

L'entrata microfonica è esclusivamente ad alta impedenza ($50\text{ k}\Omega$) perciò l'appropriata scelta del microfono è molto importante ai fini di una buona riproduzione del segnale, inoltre restringendo già la banda audio, tramite il filtro a traliccio posto nel trasmettitore non è necessario che il microfono abbia una frequenza di taglio appena superiore al valore parlato (3500 Hz). Con diversi microfoni è necessario pigiare sul tasto o levetta PTT in modo da renderlo operativo. Per il funzionamento tramite VOX, a piacere, si può escludere il PTT aprendo l'involucro del microfono e cortocircuitando i contatti che attivano il funzionamento del microfono. Si tenga presente che la sensibilità di un microfono normale corrisponde a -50 o -60 dB . Nel caso venga usato un'esemplare con sensibilità più alta il circuito ALC non funzionerà correttamente. Per evitare l'inconveniente è necessario inserire un attenuatore anche nel connettore stesso, costituito da due resistenze: una da 10 k – $33\text{ k}\Omega$ in serie al segnale ed una da $10\text{ k}\Omega$ verso massa (lato Tx), oppure nell'unità di media frequenza (X48-1150-00) porre in parallelo a C94-100 pF, una resistenza con un valore da 10 k a $30\text{ k}\Omega$.

2.6 TASTO

Nel caso l'emissione in CW fosse richiesta

inserire lo spinotto del tasto nella presa contrassegnata "KEY".

2.7 CUFFIE ED ALTOPARLANTI ESTERNI

Il livello audio dal ricevitore equivale a 1.5 W su un carico da 4 a 16Ω . L'altoparlante è entrocontenuto, comunque se un altoparlante esterno si rende necessario tanto per una stazione fissa che mobile, basta collegare l'apposito spinotto nella boccola con la dicitura "SPEAKER".

L'altoparlante aggiuntivo può consistere in qualsiasi tipo di buona costruzione con magnete permanente e con un'impedenza di 8Ω ed una larghezza di 10 cm circa.

L'altoparlante interno viene sconnesso quando si introduce il menzionato spinotto. Le cuffie dovrebbero avere un'impedenza di 8Ω . Quando queste ultime sono connesse nella presa frontale contrassegnata "PHONES" l'altoparlante interno viene escluso.

2.8 RTTY (FSK - F1)

Per l'emissione in F1 collegare la telescrivente alla presa contrassegnata RTTY posta sul pannello posteriore; si rende però necessario l'interposizione di un relè polare con la funzione di manipolatore.

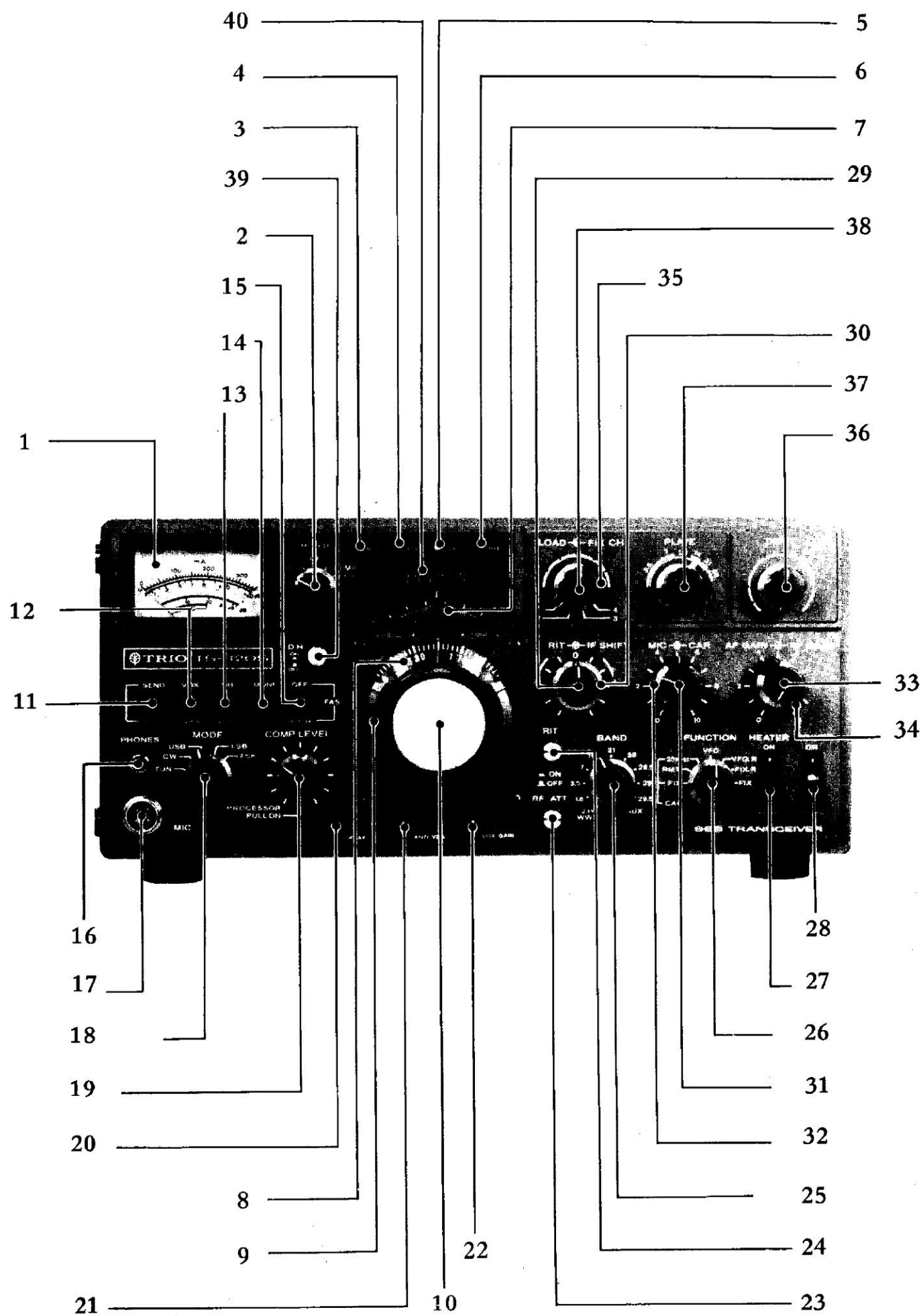
2.9 MASSA

Onde prevenire eventuali scosse all'operatore, come pure interferenze alla televisione e radiodiffusione, si consiglia di collegare una buona "terra" al terminale contrassegnato "GND".

Usare per tale collegamento una linea molto corta e di notevole sezione.

3 – CONTROLLI E LORO FUNZIONAMENTO

CONTROLLI SUL PANNELLO FRONTALE



3.1 CONTROLLI SUL PANNELLO FRONTALE

Strumento (METER) (1)

E' usato per la lettura di sei differenti parametri a seconda del posizionamento del relativo commutatore "METER". Durante la ricezione lo strumento si comporta automaticamente quale misuratore del livello ricevuto (S-METER). I livelli sono graduati su una scala da 0 a 9+40 dB. In trasmissione i parametri indicati dallo strumento dipendono dal posizionamento del commutatore "METER" più avanti descritto. (Riferirsi al paragrafo 4 per il valore delle tipiche letture).

Commutatore strumento (METER SWITCH) (2)

ALC (Controllo automatico di livello)

Con il commutatore posto in tale posizione lo strumento indica la tensione ALC retrocessa dallo stadio finale, oppure dallo stadio di potenza ubicato nell'amplificatore lineare. Durante l'emissione in SSB la lettura ALC nei picchi di modulazione deve rimanere entro la gamma dello strumento. La regolazione della tensione ALC è fatta mediante l'amplificazione microfonica per la SSB e con il controllo CAR per il CW.

IP (Corrente anodica)

In tale posizione lo strumento indica la corrente anodica dei tubi finali. La scala dello strumento è calibrata da 0 a 350 mA RF (potenza d'uscita).

In questa posizione lo strumento indica la potenza relativa di uscita del ricetrasmittitore. Per tale indicazione non si fa riferimento a nessuna scala. Normalmente la lettura va regolata mediante il controllo RF Volt per una deflessione a 2/3 della scala.

COMP (Compressione)

Indica il livello di compressione subito dal

segnale microfonico quando l'elaboratore (speech processor) è incluso.

HV (alta tensione)

In questa posizione lo strumento indica la tensione anodica dello stadio finale. La scala dello strumento è calibrata da 0 a 10, che si riferisce da 0 a 1000 V.

Inserzione attenuatore (ATT) (3)

Il diodo emettitore di luce (LED) si illumina quando l'attenuatore posto all'entrata del ricevitore viene inserito.

Indicazione concernente il funzionamento su frequenze quarzate (FIX) (4)

Il diodo LED s'illumina qualora una frequenza canalizzata viene selezionata per controllare la sezione ricevente e trasmittente.

Indicazione VFO (VFO INDICATOR) (5)

Il diodo LED s'illumina quando il VFO interno al TS-820 determina la frequenza su cui il ricetrasmittitore è sintonizzato. Il diodo non viene eccitato nel caso venga selezionata una frequenza quarzata, oppure se un VFO esterno determina la frequenza di lavoro.

Indicazione RIT (RIT INDICATOR) - Sintonia indipendente del ricevitore (6)

Il diodo LED s'illumina quando il presente circuito viene attivato avvisando l'operatore che la frequenza su cui il ricevitore è sintonizzato può differire da quella in trasmissione.

Quadrante entro la finestrella (SUB DIAL) (7)

Viene azionato dal comando di sintonia principale, ogni tacca della graduazione corrisponde a 50 kHz. La graduazione totale si estende da 0 a 500 Hz.

Quadrante principale di sintonia (DIAL SCALE) (8)

Vi si legge la frequenza su cui l'apparato è sintonizzato con una risoluzione al kHz che corrisponde alla spaziatura fra ogni tacca. La frequenza di lavoro dell'apparato viene ricavata sommando le letture del commutatore di banda, del quadrante entro la finestrella e di quest'ultimo comando.

Ghiera calibratrice del quadrante principale (DIAL CALIBRATE) (9)

Viene usata esclusivamente per fare coincidere la graduazione con un riferimento per la calibrazione e non dev'essere usata per la sintonia. (Fig. 7)

Controllo principale della sintonia (MAIN TUNING) (10)

Ruotando tale comando, e spostando di conseguenza anche il quadrante interno si varia la frequenza di lavoro dell'apparato.

Commutatore STANDBY (attesa) (11)

Il commutatore ha due posizioni e cioè:

REC.

L'apparato è predisposto alla ricezione a meno che la levetta del PTT non venga azionata o il Tx predisposto al VOX non venga azionato da quest'ultimo.

SEND.

Il trasmettitore viene bloccato in trasmissione.

Commutatore VOX (12)

Il commutatore ha due posizioni e cioè:

MAN.

Il trasmettitore viene attivato mediante la levetta PTT posta sul microfono oppure mediante l'interruttore posto su SEND.

VOX

La commutazione in trasmissione viene pilotata dal segnale microfonico oppure se

predisposto in CW dalla chiusura del tasto.

Interruttore NB soppressore dei disturbi (13)

Inserisce e disinserisce il circuito soppressore dei disturbi. L'inserzione avviene quando l'interruttore è posizionato superiormente. L'azione è particolarmente efficace sui disturbi di tipo impulsivo.

Interruttore per l'autoascolto (MONI) (14)

Se inserito, una piccola parte del segnale in uscita viene rivelato in modo da controllare la qualità della modulazione.

Commutatore AGC (15)

Il controllo automatico di sensibilità ha tre posizioni:

OFF (escluso) – Utile nella ricezione di segnali estremamente deboli

FAST (costante di tempo veloce) – Consigliabile per l'uso in CW

SLOW (costante di tempo lenta) – Consigliabile per l'uso in SSB

Preso per cuffie (PHONES) (16)

L'impedenza prevista per le cuffie è da 4 a 16 Ω le quali vanno intestate con un tipico spinotto da 1/4 di pollice. Quando esso è inserito l'altoparlante interno è escluso.

Preso microfono (MIC) (17)

E' a quattro piedini e prevede l'uso di una coppia addizionale per il funzionamento del PTT. Il cablaggio corretto è indicato chiaramente nello schizzo.

Selettore del tipo di emissione (MODE) (18)

Con tale selettore si sceglie il tipo di funzionamento come di seguito descritto:

TUN – In questa posizione si genera una portante a basso livello allo scopo di accordare il ricetrasmettitore. La potenza all'ingresso dello stadio finale è molto ridotta onde limitare

la dissipazione anodica durante l'operazione di accordo.

Il funzionamento normale dell'apparecchiatura non è possibile con il selettore in questa posizione.

CW – Posizione usata per usare l'apparecchio in telegrafia (A1).

USB – Tale posizione è usata per l'emissione e ricezione nella banda laterale superiore. E' prassi radiantistica internazionale usare la USB sui 14, 21, 28 MHz.

LSB – Con tale posizione viene selezionata la banda laterale inferiore. E' prassi radiantistica internazionale usare la LSB sui 3.5 e 7 MHz.

FSK – Emissione in F1 cioè mediante la telescrivente.

Manopolina livello compressione (COMP) (19)

Per attivare l'elaboratore di segnale "SPEECH PROCESSOR" il pulsante dev'essere estratto aumentando in tale modo la consistenza nell'involuppo della forma d'onda SSB. L'entità di compressione, regolata girando la manopolina, va fatta osservando l'indicazione dello strumento in posizione COMP.

Regolazione del tempo di ritardo (DELAY) (20)

Determina il tempo di ritenuta del circuito VOX oppure della manipolazione semiautomatica. Questo controllo va regolato a seconda delle preferenze dell'operatore.

ANTIVOX (21)

Regola il livello del segnale "ANTIVOX" immesso nel circuito "VOX".

La regolazione di tale controllo (22) previene che il suono dell'altoparlante

agisca sul circuito VOX.

Attenuatore di radio frequenza (RF ATT) (23)

Pigiando tale tasto si inseriscono circa 20 dB di attenuazione all'ingresso del ricevitore ad evitare che un segnale molto forte presente all'antenna porti in saturazione lo stadio di RF e convertitore.

Sintonia indipendente del ricevitore (RIT) (24)

Pigiando l'interruttore si aziona il circuito RIT, un'indicazione luminosa si accende nel contempo per rammentare all'operatore che la frequenza di ricezione e quella di trasmissione possono essere di valore differente, in quanto ruotando la manopolina, la sintonia indipendente del ricevitore, se quest'ultimo è pilotato dal VFO, può essere variata di ± 3 kHz e di ± 150 Hz se l'apparato è predisposto su una frequenza quarzata.

Commutatore di banda (BAND) (25)

Ha 11 posizioni in modo da commutare tutti i circuiti necessari sulla banda prescelta, larga ciascuna 500 kHz.

Commutatore di funzione (FUNCTION) (26)

Tale commutatore a 7 posizioni seleziona una delle seguenti funzioni per la ricetrasmisione.

CAL – FIX In tale posizione si può calibrare il VFO interno del TS-820 rispetto ad una delle frequenze fisse quarzate, se installate. Si genera in tale maniera un segnale alla frequenza del canale prescelto ed il quadrante della sintonia principale viene ruotato sinchè si ha battimento a zero su tale segnale

calibratore.

CAL - RMT In tale posizione si tara il VFO aggiunto, alla frequenza in cui è predisposto il ricetrasmittitore, quest'ultimo genera un segnale di calibrazione. La sintonia del VFO-820 viene regolata a battimento zero col segnale calibratore.

CAL-25kHz Con il commutatore in questa posizione il calibratore sul ricetrasmittitore genera un segnale campione ogni 25 kHz in modo da poter calibrare il VFO interno.

VFO Mantenere il commutatore in tale posizione per il normale funzionamento del ricetrasmittitore.

VFO.R In tale posizione il VFO interno del TS-820 determina solo la frequenza del ricevitore, mentre quella del trasmettitore è data dall'oscillatore a cristallo interno (semprechè questo sia installato).

FIX.R In tale posizione il VFO interno del TS-820 determina la frequenza di emissione, mentre quella di ricezione è determinata dall'oscillatore a quarzo interno (semprechè esso sia installato). Si rende evidente come con il VFO.R ed il FIX.R si può raggiungere un funzionamento a diversità di frequenza senza un VFO esterno.

FIX In tale posizione la frequenza di trasmissione-ricezione del TS-820 è determinata dall'oscillatore a cristallo interno (semprechè quest'ultimo sia installato).

Interruttore filamenti (H.SW) (27)

Mediante questo interruttore si accendono i filamenti dei tre tubi nella sezione trasmissione. Durante il funzionamento su mezzo mobile o in portatile è consigliabile tenere spenti i filamenti onde risparmiare energia.

Interruttore di alimentazione (POWER) (28)

Con tale interruttore si accende e si spegne l'apparecchio.

Manopolina RIT (29)

Tale potenziometro varia la sintonia della parte ricevente quando il circuito è attivato. A metà corsa (posizione "0") le frequenze di ricezione-trasmissione coincidono, allo stesso modo che si ha con il circuito RIT escluso.

Posizionamento della banda passante (IF SHIFT) (30)

Per migliorare la qualità del segnale ricevuto o per sopprimere eventuali interferenze vicino al segnale desiderato è possibile, con tale controllo, variare la frequenza centrale del filtro a cristallo nella media frequenza di ± 1.7 kHz. Posizionare il controllo a metà corsa (entro la tacca) quando non in uso.

Controllo microfonico (MIC GAIN) (31)

Con tale comando si regola l'amplificazione microfonica durante l'emissione in SSB. Assicurarsi che l'indice dello strumento, debitamente commutato, non vada oltre la zona ALC.

Livello della portante (CAR CONTROL) (32)

Regola il livello d'uscita durante l'emissione in CW. Tale controllo dev'essere regolato in modo che l'indice dello strumento non defletta oltre la zona dell'ALC.

Controllo di amplificazione audio (AF GAIN) (33)

Regola l'amplificazione dell'amplificatore audio nel ricevitore. Il volume aumenta con la rotazione in senso orario.

Amplificazione di radio-frequenza (RF GAIN) (34)

Regola l'amplificazione dello stadio a radio-frequenza nel ricevitore.

La rotazione in senso completamente oraria comporta la massima amplificazione e la lettura corretta sullo strumento indicatore del segnale ricevuto. Per ridurre l'amplificazione in presenza di segnali estremamente forti girare la manopolina in senso antiorario.

Commutatore per i canali quarzati (FIX CH) (35)

Seleziona una delle quattro frequenze pilotate a cristallo. Riesce oltremodo utile qualora si usi ripetitivamente la medesima frequenza. Evidentemente l'oscillatore pilotato a cristallo sostituisce la funzione del VFO quando il commutatore FUNCTION è predisposto sulla posizione FIX.

Controllo di pilotaggio (DRIVE) (36)

Varia l'accordo del circuito anodico del tubo pilota 12BY7A nonché gli accordi dell'antenna e dello stadio convertitore nel ricevitore. Durante la ricezione il DRIVE deve essere ruotato per la massima sensibilità (massima indicazione sullo strumento indicatore del livello ricevuto). Durante la trasmissione tale controllo dev'essere ruotato in modo da ottenere la

massima lettura ALC. Una volta correttamente regolato tale controllo in trasmissione, esso manterrà l'indicazione di picco anche in ricezione.

Controllo della sintonia anodica (PLATE) (37)

Regola la sintonia anodica dei due tubi finali di potenza.

Regolazione del carico (LOAD) (38)

Regola l'accoppiamento dell'antenna allo stadio finale tramite il circuito a π . Per una corretta traslazione di impedenza riferirsi alla descrizione nella sezione 4.

Memorizzazione del visore (DH) (39)

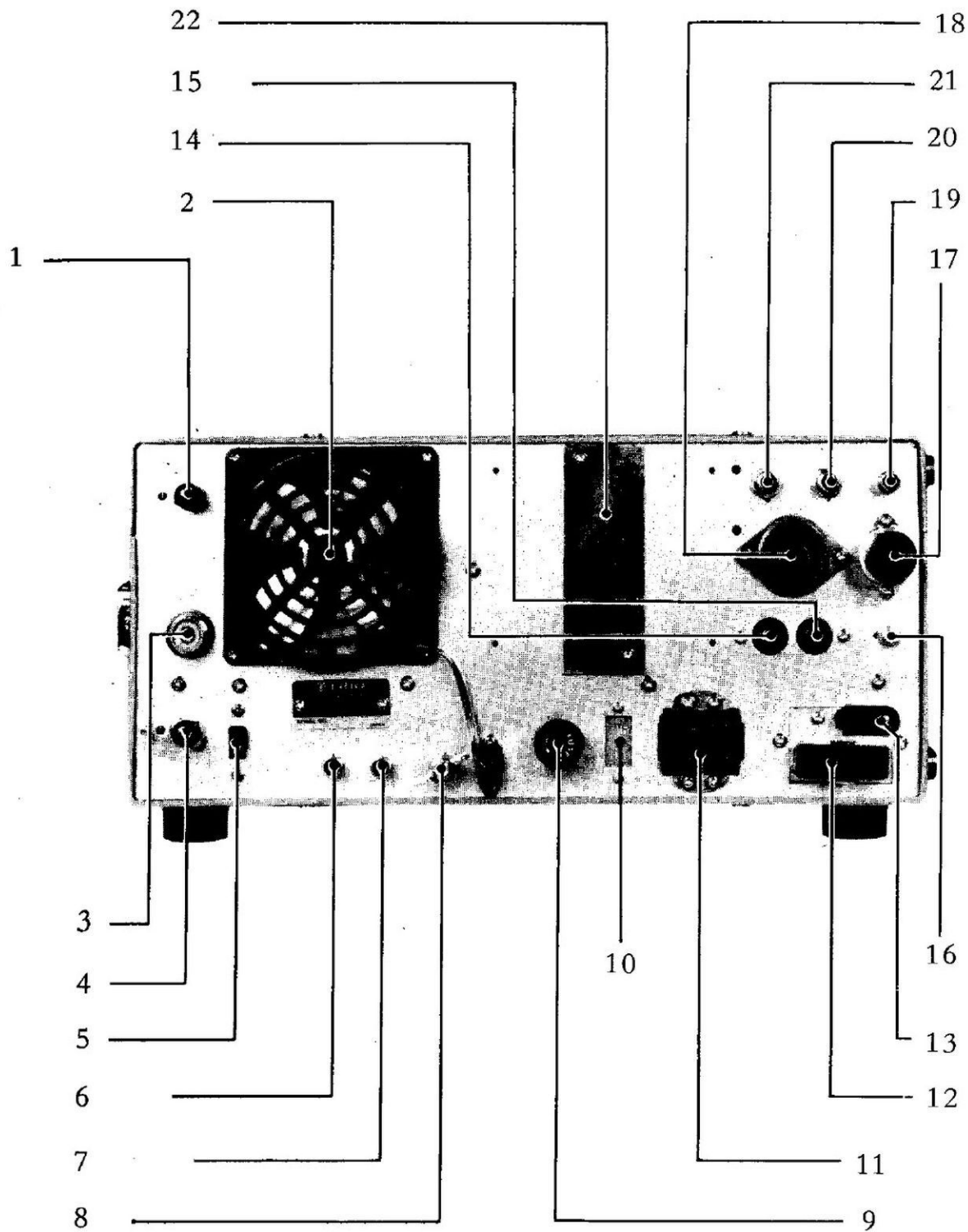
Qualora l'indicatore digitale DG-1 sia installato, il posizionamento su ON di tale interruttore bloccherà l'indicazione della frequenza al disotto di 100 kHz anche se la sintonia dell'apparato venga variata.

Riesce particolarmente utile per registrare o meglio memorizzare una certa frequenza durante l'esplorazione della banda.

Nel contempo si spengono i numeri concernenti i "MHz" eliminando la possibilità di errori nella lettura.

Visore digitale (40)

3.2 CONTROLLI SUL PANNELLO POSTERIORE



Sensibilità strumento (RF Volt) (1)

Indica una tensione relativa corrispondente all'uscita del trasmettitore. Durante l'emissione in CW è regolata a 2/3 della scala.

Ventola di raffreddamento (2)

Per un funzionamento efficiente del TS-820 il necessario raffreddamento dello stadio finale di potenza è effettuato dalla ventola.

Presa per antenna (3)

Consiste in una presa coassiale del tipo S0-239, collegarvi l'antenna adatta per la ricetrasmisione. Riferirsi al paragrafo 2.4 per la scelta dell'antenna appropriata.

Polarizzazione (BIAS) (4)

Regola la tensione di polarizzazione alle griglie controllo delle due 6146 finali. Girando tale controllo in senso orario si aumenta la corrente di riposo nei tubi. La regolazione corretta è descritta nel paragrafo 4.

Interruttore SG (5)

L'interruttore SG agisce sulla tensione di griglia schermo dei tubi finali durante gli accordi oppure, per la regolazione della neutralizzazione del Tx si può predisporre l'interruttore su OFF. Ripristinarlo su ON a fine operazione. Tenere presente che la tensione agli schermi è presente quando l'interruttore è alzato e assente quando abbassato.

Entrata transverter (6)

Costituisce l'entrata radiofrequenza dal transverter VHF.

Uscita transverter (7)

Costituisce l'uscita RF a basso livello per essere convertita in VHF dal transverter.

Massa (GND) (8)

Per evitare interferenze oppure scosse toccando il telaio è necessario che a questa presa vi sia collegata una buona presa di massa.

Fusibile (FUSE) (9)

Protegge l'alimentazione del trasmettitore contro i cortocircuiti, ed è del tipo 3AG da 4 A. Un fusibile di valore improprio può danneggiare il trasmettitore. Nel caso il fusibile si interrompa, prima della sua sostituzione, determinare le cause che

hanno provocato la rottura.

Quando si modifica il valore del cambio-tensione è necessario modificare anche l'ampereaggio del fusibile. Per la tensione di 120 V si usi un fusibile da 6 A fornito anche di corredo con il TS-820.

Cambio tensione (10)

L'interruttore a slitta predispone il trasformatore di alimentazione alla tensione di rete di 120 oppure 220 V.c.a.

Presa per l'alimentazione (4)

E' costituita da un connettore a 11 contatti e serve per l'allacciamento ad una sorgente d'energia a c.a. o c.c.

Presa per il transverter (12)

E' costituita da un connettore a 12 contatti necessari all'alimentazione del transverter VHF se naturalmente abbinato.

<i>Piedino</i>	<i>Funzione</i>	<i>Piedino</i>	<i>Funzione</i>
1	A.L.C.	7	entrata transverter
2	colleg. interno	8	contatto relè normalmente chiuso
3	+210 V	9	Massa
4	vuoto	10	+210 V.c.c.
5	-100 Vcc	11	vuoto
6	entrata transverter	12	massa

Interruttore transverter (13)

Nel caso il transverter (TV-502) venga abbinato al TS-820 la selezione di HF o VHF viene effettuata posizionando tale interruttore su ON oppure OFF.

Allacciamento alla forchetta telefonica (PHONE PATCH) (14)

Costituisce il segnale in entrata dalla forchetta telefonica, il segnale può essere anche di natura FSK o SSTV.

Allacciamento alla forchetta telefonica (PHONE PATCH) (15)

Costituisce il segnale in uscita dalla forchetta. Può essere anche collegato al demodulatore FSK o SSTV.

Presina per altoparlante (16)

Un altoparlante esterno con un'impedenza da 4 a 16 Ω può essere connesso a tale presa. L'introduzione dello spinotto disinserisce l'altoparlante interno.

Connessione VFO esterno (17)

Tale connettore a 9 piedini è necessario per abbinarvi il VFO KENWOOD-VFO-820 oppure un VFO esterno di altro tipo.

Il cavo d'interconnessione fa parte del corredo al VFO-820.

La presina a 9 piedini con i cortocircuiti interni di corredo al TS-820 dev'essere inserita nel suo zoccolo per un normale funzionamento del ricetrasmittitore.

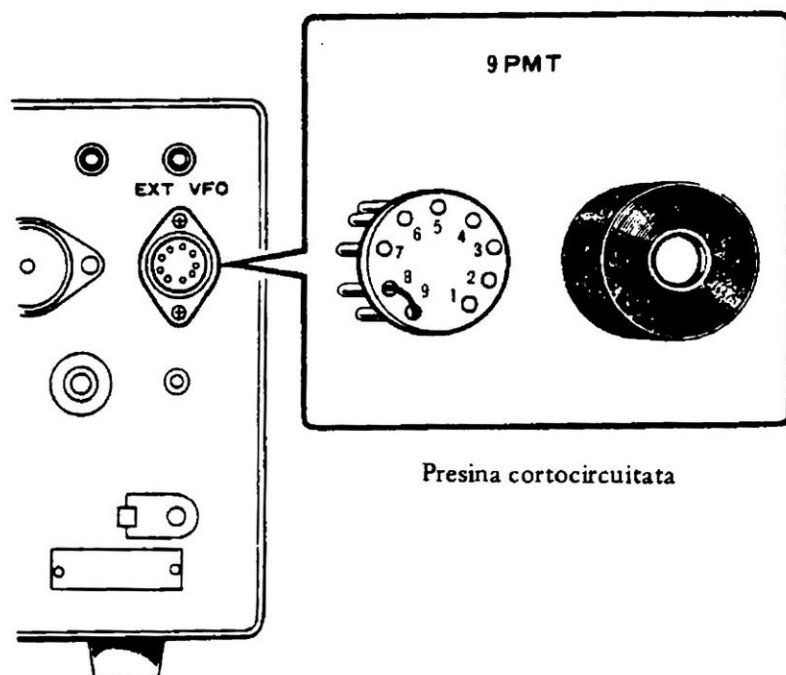


FIGURA 4 - PRESINA VFO ESTERNA
CONNESSIONI ALLA PRESINA

Piedino	Funzione
1	segnale VFO
2	schermatura
3	massa
4	12.6 Vc.a.
5	tensione relè (positiva in trasmissione)
6	segnale calibratore (+9 Vc.c.)
7	vuoto
8	9 Vcc al VFO interno (piedino 9)
9	9 Vc.c. al VFO esterno

Presina Remote (18)

E' una presa a 8 piedini necessaria qualora si usi un amplificatore lineare, un altoparlante esterno, oppure degli altri accessori. Riferirsi alla figura.

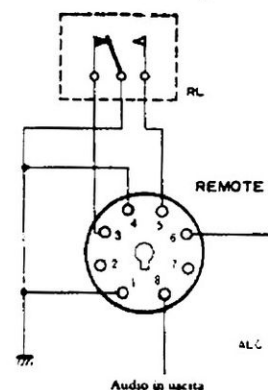


FIGURA 5

Piedino	Funzione
1	massa
2	vuoto
3	contatto relè normalmente chiuso
4	massa
5	contatto relè normalmente aperto
6	entrata ALC
7	vuoto
8	altoparlante esterno

Media frequenza in uscita (IF OUT) (19)

A tale presa è presente il segnale a media frequenza utile per osservare la forma d'onda del corrispondente o per collegarvi un demodulatore FSK.

Presina per tasto (KEY) (20)

Per la manipolazione telegrafica connettervi uno spinotto da 1/4 di pollice.

Presina per RTTY (21)

E' usata per la manipolazione FSK. Lo spinotto va collegato al circuito della telescrivente.

Vano per la connessione del convertitore c.c.-c.c. (22)

Il convertitore (PS-1) va cablato attraverso questo accesso dopo averne aperto lo sportello.

4 – ISTRUZIONI PER IL FUNZIONAMENTO

4.1 PREDISPOSIZIONE DEI CONTROLLI

Porre i controlli MIC e CAR su "ON" ed il commutatore MODE su LSB, USB oppure CW onde prevenire l'emissione prima che si abbia effettuato l'accordo.

Il TS-820 dev'essere connesso ad un'antenna da 50 Ω oppure ad un carico fittizio con un ROS minore di 2:1. Non si consiglia di usare antenne non risonanti o lampadine al posto del carico fittizio. Nel caso si usino dipoli o antenne direttive esse devono essere risonanti alla frequenza di emissione. Un rapporto di ROS > 2:1 può arrecare danni ai componenti dello stadio finale del ricetrasmittitore.

Assicurarsi che il cablaggio come descritto in precedenza sia stato correttamente terminato. Una volta connessa l'antenna, il microfono oppure il tasto, predisporre i controlli del TS-820 come descritto nella tabella 1.

4.2 SINTONIA DEL RICEVITORE

Riferirsi alla tabella 1 per la predisposizione iniziale dei controlli necessari per la ricezione, ed indi continuare come segue:

Posizionare l'interruttore POWER su ON, si devono illuminare: lo strumento, la scala delle frequenze, l'indicazione luminosa del VFO, il che indica un funzionamento regolare dell'apparecchiatura.

Essendo il ricevitore completamente transistorizzato la ricezione è possibile anche con l'interruttore H.SW posizionato su OFF. Avanzare il controllo AF GAIN in senso orario sinchè un certo rumore è udito nell'altoparlante.

Girare la sintonia principale entro la gamma prescelta sinchè si ode un segnale. Sintonizzare per la maggiore comprensibilità possibile, dopo di che regolare il controllo DRIVE per una massima indicazione sullo strumento

TABELLA 1

<i>Ubicazione del controllo</i>	<i>Controlli</i>	<i>Posizione</i>
Sul pannello frontale	commutatore di banda	sulla banda desiderata
	int. alimentazione	OFF
	int. H.SW	OFF
	standby	REC
	int. NB	OFF
	int. RIT	OFF
	RF att.	OFF
	comm. function	VFO
	comm. AGC	Slow o Fast
	comm. MODE	sulla banda prescelta oppure CW
	controllo PLATE	a metà corsa
	controllo DRIVE	al centro
	controllo RIT	al centro
	controllo AF GAIN	in senso completamente antiorario
Sul pannello posteriore	controllo IF SHIFT	al centro
	controllo RF GAIN	in senso completamente orario
	connettore VFO esterno	la presina cortocircuitata deve essere nel suo zoccolo
	interruttore SG	ON (in alto)
	interruttore X verter	OFF

NOTA: La rimanenza dei controlli non agisce sulla ricezione perciò possono rimanere in qualsiasi posizione.

"S-METER". Il controllo RF-GAIN regola l'ammontare dell'AGC/CAS che influisce sull'indicazione dello strumento. Con tale controllo posizionato in senso completamente orario l'S-METER fornisce una lettura corretta. Regolandolo invece in senso antiorario si riduce il soffio o fruscio presente nella banda ed anche l'indicazione dello strumento.

4.3 LETTURA DELLA FREQUENZA (Fig. 6)

La lettura che si ha sul quadrante del TS-820 equivale al posizionamento della portante a prescindere dal tipo di emissione o ricezione ad eccezione che per la ricezione del CW dove la lettura sarà più bassa pari all'equivalente della nota di battimento.

Nel caso l'indicatore DG-1 sia installato e si noti una differenza fra il valore digitale e quello analogico - fornito dai quadranti - si consideri esatto quello digitale. Si rende in tale caso necessario la corretta calibrazione della scala graduata.

NOTA: nell'indicatore digitale le "decine" dei MHz vengono programmate dal commutatore di banda e non sono influenzate dal conteggio; perciò si potrà notare sulla gamma 29.5 MHz che dopo il massimo conteggio -29.999,9 il visore si azzererà su 20.000,0.-.

4.4 CALIBRAZIONE

Per una lettura corretta della frequenza l'indicatore di sintonia dev'essere accuratamente calibrato su un punto di riferimento dato dal calibratore ogni 25 kHz.

Predisporre il commutatore FUNCTION su CAL -25 kHz e l'interruttore RIT su OFF. Si consiglia di inserire l'attenuatore in RF in modo da ridurre il livello dei segnali in entrata rendendo più discernibile l'armonica del calibratore. Il modo dettagliato su come procedere è descritto in seguito.

SSB

Porre il commutatore MODE su USB o LSB, essendo i segnali marker ricevibili lungo tutta l'estensione della gamma è possibile un'accurata calibrazione lungo tutto il quadrante indicatore di sintonia. Commutare sulla banda desiderata ed osservare come variando la sintonia del ricevitore la nota di battimento si ridurrà in vicinanza del segnale calibrante sino ad annullarsi quando propriamente centrato. Un battimento "0" accurato si ottiene posizionando la manopola IF SHIFT sul settore - per la USB e + per la LSB. E' quindi necessario mantenere ferma la sintonia con una mano, mentre con l'altra si ruota la ghiera graduata sinchè il valore multiplo di 25 kHz coincide con la linea di fede.

Essendo la ghiera graduata munita di una molla con frizione essa ruoterà liberamente quando non più bloccata dalla mano come illustrato nella figura 7.

CW

Predisporre la manopola IF SHIFT nella sua posizione centrale. Nel caso il filtro per il CW non sia usato ruotare la sintonia sino ad ottenere il battimento zero su un'armonica del segnale calibratore, dopo di chè ruotare la sintonia in senso orario ancora un pochino sinchè la nota corrisponde a 800 Hz circa. Mantenendo ferma la sintonia con una mano, regolare la ghiera graduata in modo che il valore della frequenza sia in coincidenza con la linea di fede.

Se il filtro per CW è inserito, variare la sintonia sino ad ottenere la massima deflessione dello strumento "S-METER" in corrispondenza al segnale calibratore. La nota di battimento dovrà corrispondere a 800 Hz circa. Il filtro CW YG-88C è fornito su richiesta.

Calibrazione del TS-820 su un canale a frequenza fissa

Predisporre il commutatore FUNCTION su CAL-FIX. Regolare il VFO sulla frequenza del canale ed effettuare un battimento a zero sul segnale MARKER così generato. Al punto corrispondente del battimento "0" le due frequenze coincideranno.

Calibrazione del TS-820 con il VFO-820

Predisporre il commutatore FUNCTION su CAL-RMT in modo da poter calibrare il TS-820 con il VFO-820 oppure un altro VFO o ricevitore addizionale. Al punto corrispondente al battimento "0" le due frequenze coincideranno. In tale modo la frequenza generata dal TS-820 può essere tenuta quale riferimento per la calibrazione del VFO ausiliario.

4.5 AMPLIFICAZIONE DI ALTA FREQUENZA (RF GAIN)

Si varia tale amplificazione variando la tensione di controllo ACG/CAS (controllo automatico di sensibilità). Si regoli il RF-GAIN per una deflessione non eccessiva dello "S-METER" con il beneficio di una riduzione del soffio mantenendo nel contempo un'indicazione esatta del livello ricevuto.

Per la massima sensibilità il controllo dev'essere ruotato completamente in senso orario.

4.6 ATTENUAZIONE DI ALTA FREQUENZA (RF ATT.)

Nel caso si abbia un forte segnale locale nelle vicinanze del segnale ricevuto si avrà la saturazione del ricevitore, inoltre se il segnale del corrispondente è molto forte si otterrà un'indicazione a fondo scala dello strumento. In queste circostanze è consigliabile l'inserzione dell'attenuatore riducendo in tale modo il livello dei segnali in entrata di circa 20 dB con la conseguente riduzione nella distorsione del segnale ricevuto.

4.7 SINTONIA INDIPENDENTE DEL RICEVITORE (RIT)

Mediante tale controllo si può variare la frequenza del VFO di ± 3 kHz e di ± 150 Hz la frequenza del cristallo oscillatore su un canale quarzato. Questo controllo viene usato qualora venga riscontrata una deriva nel segnale del corrispondente oppure per sintonizzare il ricevitore solamente per una migliore ricezione. L'inserzione del RIT avviene mediante il relativo interruttore che quando azionato illuminerà nel contempo l'appropriata indicazione.

4.8 POSIZIONAMENTO DELLA BANDA PASSANTE (IF SHIFT)

Sempre in ricezione, ruotando questa manopolina si può variare la frequenza centrale della banda passante del filtro a cristallo di ± 1.7 kHz, cosa resa possibile per mezzo del circuito ad aggancio di fase (PLL) nell'oscillatore locale.

Questa notevole caratteristica del TS-820 va usata nel modo seguente:

- 1) Durante la ricezione di un segnale SSB regolare il ricevitore per la migliore tonalità ed attenuare eventuali interferenze.

Se la commutazione è fatta su USB posizionando la manopolina sul settore + si avrà un taglio delle frequenze più basse, mentre si avrà il taglio delle frequenze più alte sul settore -; commutando su LSB si ottiene l'inverso.

La regolazione di tale controllo va pertanto effettuata per la migliore tonalità del segnale e nel contempo per la ricezione di eventuali interferenze causate da segnali prossimi a quello desiderato.

- 2) Per la ricezione in CW regolare lo IF SHIFT per la tonalità confacente e riferirsi inoltre al paragrafo 4.13.

- 3) Per la ricezione di un segnale FSK regolare il controllo per una deviazione di 850 oppure 170 Hz; riferirsi inoltre al paragrafo 4.19.

4.9 SOPPRESSIONE DEI DISTURBI (NB)

Il TS-820 è munito di un soppressore dei disturbi di tipo impulsivo piuttosto complesso. Tale circuito è particolarmente utile nelle installazioni su mezzi mobili. Qualora si renda necessario, il circuito può essere inserito posizionando all'insù l'interruttore NB.

4.10 CONTROLLO AUTOMATICO DI SENSIBILITA' (AGC)

Il commutatore AGC va posizionato a seconda del tipo e l'intensità del segnale ricevuto. Generalmente per la SSB si usa la posizione lenta (SLOW), mentre per il CW la posizione veloce (FAST). Per la ricezione di segnali molto deboli conviene che il circuito venga escluso (OFF).

4.11 SINTONIA DEL TRASMETTITORE

Prima di effettuare qualsiasi regolazione è necessario collegare il TS-820 ad un'antenna o meglio ad un carico fittizio presentante un ROS inferiore a 2:1.

La durata dei tubi finali è direttamente in rapporto al ROS riflesso dall'antenna nonché alla durata dell'operazione di accordo.

Riferirsi alla tabella 2 per il posizionamento iniziale dei vari controlli necessari alla trasmissione. Sintonizzare il Tx mediante la sintonia principale alla frequenza desiderata.

Corrente di riposo dello stadio finale

Sintonizzarsi sulla frequenza desiderata mediante la sintonia principale. Posizionare l'interruttore STANDBY su SEND e verificare se la corrente anodica I_p corrisponde a 60 mA. Nel caso la lettura si discosti da tale valore regolare il potenziometro posto sul pannello posteriore - BIAS - per una lettura di 60 mA, dopo di che riposizionare l'interruttore STANDBY su REC.

ATTENZIONE

Nel caso la corrente anodica sia molto più alta di 60 mA l'interruttore STANDBY non dev'essere tenuto su SEND per più di pochi secondi.

Una corrente anodica eccessiva accorcerà la vita dei tubi finali di potenza.

Accordo del pilotaggio (DRIVE) (riferirsi alla figura 8).

Predisporre lo strumento per la lettura dell'ALC ed il commutatore MODE su TUN; regolare il controllo DRIVE per un massimo della lettura ALC. Durante tale misura l'interruttore STANDBY dev'essere posizionato su SEND.

NOTA: nel caso non si riscontri alcuna lettura ALC, aumentare il livello della portante mediante il controllo CAR.

Sintonia anodica (PLATE)

Predisporre lo strumento per la lettura I_p , lasciare il commutatore MODE su TUN e posizionare l'interruttore STANDBY su SEND.

Regolare velocemente il controllo PLATE per un minimo della corrente anodica, dopo di che riposizionare l'interruttore su REC.

TABELLA 2

Predisposizione iniziale dei controlli per la trasmissione

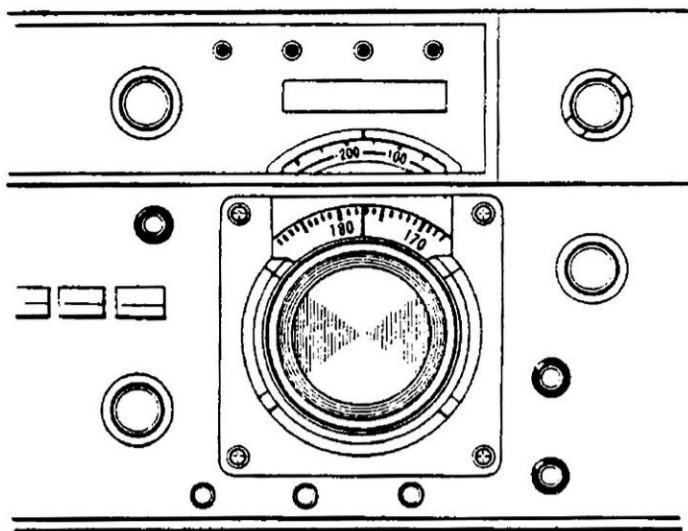
(I controlli non menzionati possono essere lasciati come descritto nella tabella 1)

<i>Ubicazione</i>	<i>Controllo</i>	<i>Posizionamento</i>
Controllo sul pannello frontale	comm. di banda	sulla banda desiderata
	int. alimentazione	ON
	int. H.SW	ON
	int. standby	REC.
	comm. mode	USB o LSB a seconda della banda
	int. VOX	MAN
	int. MONI	OFF
	contr. MIC	completamente antiorario
	contr. CAR	a metà corsa
	comm. METER	Ip
	contr. PLATE	a metà corsa rispetto la gamma
	contr. DRIVE	in mezzo
	comm. FUNCTION	VFO
Controllo sul pannello posteriore	int. RIT	OFF
	connessione VFO esterno	la presa cortocircuitata dev'essere inserita
	int. SG	all'insù

TABELLA 3

Accordi per il Tx

<i>Commutatore MODE</i>	<i>Commutatore METER</i>	<i>Int. St.by</i>	<i>Regolazione</i>
USB oppure LSB	IP	SEND	Regolare la polarizzazione (BIAS) al valore di 60 mA
TUN	ALC	SEND	Regolare il DRIVE per una lettura di picco del valore ALC
TUN	IP	SEND	Accordare il PLATE per un minimo della corrente anodica
CW	RF	SEND	Regolare per una massima uscita variando alternativamente i controlli PLATE e LOAD



Letture sul quadrante di sintonia: 177 kHz
 La frequenza su cui il ricetrasmittitore è sintonizzato corrisponde alla somma del valore letto sul quadrante più la banda.

Es.: Commutatore di banda: 14 MHz
 Frequenza: $14.000 + 177 = 14.177$ kHz

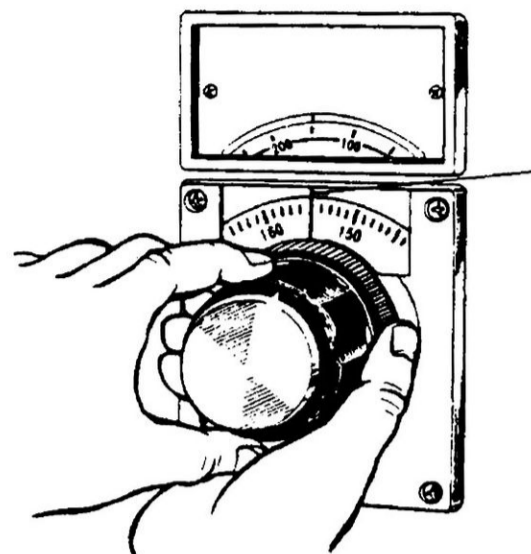


FIGURA 6 – DETERMINAZIONE DELLA FREQUENZA

FIGURA 7 – CALIBRAZIONE DEL COMANDO DI SINTONIA

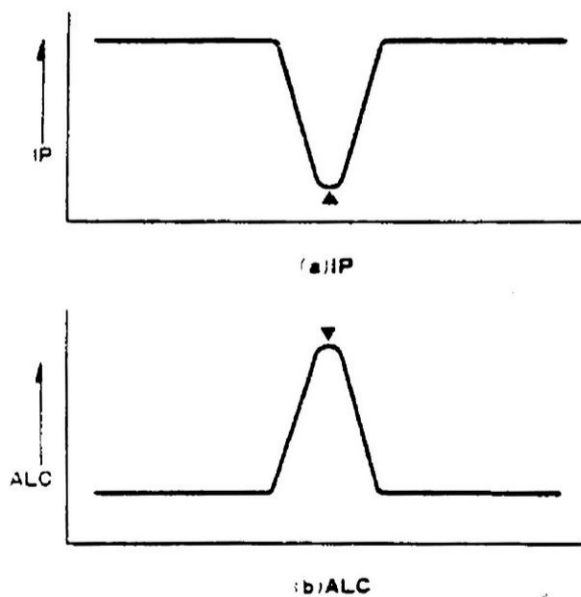


FIGURA 8 – RAPPRESENTAZIONE GRAFICA DELLA CORRENTE ANODICA E DEL SEGNALE ALC

NOTA 1

La posizione TUN permette la sintonia dello stadio finale a potenza ridotta senza pericolo per i tubi finali. La tensione alla griglia schermo è ridotta del 50% all'incirca ed i circuiti di manipolazione sono cortocircuitati.

Accordo dei controlli PLATE e LOAD

Attenzione

Quando il commutatore MODE è posizionato su CW i tubi finali quando in trasmissione sono percorsi dalla massima corrente anodica.

Essendo la vita dei tubi finali direttamente in rapporto al tempo necessario agli accordi, si raccomanda di non mantenere i tubi in dissipazione per più di 10 secondi alla volta.

Posizionare il commutatore MODE su CW ed il commutatore dello strumento su RF; posizionare l'interruttore STANDBY su SEND.

Regolare velocemente il controllo PLATE per un minimo della corrente anodica e indi il LOAD per un massimo di livello all'uscita (massima deflessione dello strumento).

Qualora si renda necessario, regolare il controllo RF Volt sul pannello laterale in modo che l'indice dello strumento arrivi a 2/3 della scala.

Nota 1: L'indicazione concernente l'ALC è minore quando l'interruttore SG è posizionato su ON oppure il commutatore MODE su CW, rispetto a quanto si abbia con l'interruttore su OFF ed il commutatore posto su TUN.

Ciò indica il corretto funzionamento del circuito RF NFB. I controlli MIC e CAR devono essere posizionati sul loro normale assetto di trasmissione.

NOTA 2

Non si ha emissione se il commutatore di banda è posizionato su WWV oppure AUX. Nel caso si mantenga il ricetrasmettitore lo stesso in trasmissione per qualche minuto si danneggerà il tubo pilota 12BY7.

4.12 FUNZIONAMENTO IN SSB

Accordare il TS-820 come descritto nei paragrafi da 4.1 a 4.11.

Commutare il "MODE" su USB o LSB e collegare il microfono nella presa appropriata.

Nota: Uso radiantistico internazionale nelle varie gamme:

3.5 MHz	LSB
7 MHz	LSB
14 MHz	USB
21 MHz	USB
28 MHz	USB

Commutare in trasmissione e parlare nel microfono con un volume di voce normale. Regolare il controllo d'amplificazione microfonica sinchè sotto i picchi di modulazione la lettura del valore ALC è al limite superiore della zona rossa. Il commutatore allo strumento è in posizione ALC. Nel caso la sezione trasmittente venga pilotata oltre tale livello, il segnale emesso sarà distorto.

Commutazione mediante PTT

Nel caso si connetta un microfono munito di levetta PTT debitamente cablato si potrà commutare in tale modo l'apparato.

Si preme perciò il pulsante mantenendo l'interruttore STANDBY sulla posizione REC.

Commutazione mediante VOX

Regolare il ricetrasmettitore come descritto nel paragrafo precedente.

Inserire l'interruttore VOX e parlare vicino al microfono aumentando il controllo VOX GAIN sinchè si sente scattare il relè VOX. Per la commutazione mediante VOX si suggerisce di parlare vicino al microfono in modo da prevenire che rumori ambientali possano agire sulla commutazione. Controllare che i picchi di modulazione siano sempre entro la portata dei valori ALC indicati dallo strumento.

Nel caso il circuito VOX venga posto in trasmissione dai suoni emessi dall'altoparlante, regolare il controllo ANTIVOX; aumentare l'entità di tale controllo come necessario per un corretto funzionamento tramite VOX. Non usare un valore maggiore del VOX GAIN o di ANTIVOX GAIN di quanto necessario per un normale funzionamento del VOX.

Se il circuito VOX predispone l'apparato in ricezione fra le parole, oppure viceversa si mantiene in trasmissione piuttosto a lungo, regolare la costante di tempo mediante il controllo di ritardo - DELAY -.

4.13 FUNZIONAMENTO IN CW

Accordare il TS-820 come descritto nei paragrafi da 4.1 a 4.11.

Per trasmettere connettere la presa del tasto nel pannello posteriore e predisporre il commutatore MODE su CW e l'interruttore STANDBY su SEND.

L'emissione in grafia può essere seguita mediante la nota di controllo emessa dall'altoparlante. Il volume di tale nota può essere regolato mediante VR3 posto nel circuito audio. Per la manipolazione semiautomatica inserire il circuito VOX. Chiudere il tasto ed aumentare il controllo VOX-GAIN sinchè si ode scattare il relè VOX. Nel caso si desideri regolare il tempo di rilascio ciò può essere effettuato mediante il controllo DELAY. Durante l'emissione telegrafica la corrente anodica dev'essere di 200 mA circa. Il livello di uscita può essere regolato mediante il

controllo CAR. Con una corrente anodica di 200 mA è possibile riscontrare alcuna lettura ALC.

Funzionamento senza il filtro CW

Per la ricezione del segnale telegrafico posizionare l'interruttore RIT su OFF e la manopolina IF-SHIFT nella zona centrale, regolare quindi la sintonia per una nota di battimento a 800 Hz ottenendo in tale modo l'isoonda con il corrispondente. Il controllo della propria emissione è data dalla nota di controllo presente all'altoparlante ogni qualvolta il tasto viene chiuso. Una volta ottenuta l'isoonda il circuito RIT può essere incluso e regolato per la nota più confacente dell'operatore. In caso d'interferenza girare opportunamente la manopolina IF-SHIFT per la maggiore attenuazione. Per una maggiore selettività è necessario l'uso del filtro appropriato YG-88C.

Funzionamento con il filtro CW

Posizionare l'interruttore RIT su OFF e la manopolina IF-SHIFT nella sua zona centrale. Regolare la sintonia del ricevitore per una massima indicazione dello strumento "S-METER", si avrà in tale circostanza una nota di battimento equivalente a 800 Hz circa indicante un'isoonda perfetta. Attivare quindi il circuito RIT e regolare la nota del segnale ricevuto a seconda della preferenza. Il controllo IF SHIFT inoltre va regolato per la maggiore intensità del segnale.

Funzionamento con l'indicatore digitale

Per ottenere il valore della frequenza isoonda direttamente letta sul visore DG-1 attivare il circuito RIT, regolare quindi il medesimo controllo azionando nel contempo l'interruttore STANDBY in modo da trovare il punto in cui la lettura sul visore rimarrà invariata a prescindere dal posizionamento dello STANDBY.

Mantenendo invariato il controllo RIT, variare la sintonia principale sinchè si otterrà un battimento "0" sul corrispondente (è possibile accertarsi sull'effettiva isoonda girando la manopolina IF-SHIFT). Ciò completa l'esatta collimazione della frequenza di trasmissione con quella del corrispondente. Regolare infine il RIT per la nota preferita

TABELLA 4

<i>Commutatore MODE</i>	<i>Commutatore METER</i>	<i>Lecture approssimate</i>
TUN	ALC oppure IP oppure RF oppure HV	di picco 100 mA 1/3 della scala 800 V
CW	ALC oppure IP oppure RF oppure HV	alcuna o entro la portata ALC 200 mA 2/3 della scala 750 V
USB/LSB	ALC oppure IP oppure RF oppure HV	entro la portata ALC nei picchi di modulazione da 60 a 250 mA da 0 a 2/3 della scala 800 V

4.14 FUNZIONAMENTO CON UN AMPLIFICATORE LINEARE

Accordare il TS-820 come descritto nei paragrafi da 4.1 a 4.11 e predisporlo per il tipo di emissione desiderata.

La presa REMOTE sul pannello posteriore è stata installata in previsione dell'abbinamento con un amplificatore. Riferirsi al manuale d'istruzione dell'amplificatore onde determinare se per il suo uso necessita un contatto normalmente aperto (durante la ricezione) oppure normalmente chiuso. Alla morsettiera di controllo dell'amplificatore vanno collegati tanto il piedino 3 della presa REMOTE (normalmente cortocircuitata a massa durante la ricezione) oppure il piedino 5 (normalmente aperto verso massa durante la ricezione) a seconda delle necessità.

Connettere il segnale ALC proveniente dall'amplificatore al piedino 6 della presa REMOTE. La potenza d'uscita del TS-820 è adeguata al pilotaggio ad una piena potenza d'uscita per quasi tutti i tipi di amplificatori.

4.15 FUNZIONAMENTO A FREQUENZA PREFISSATA

Il TS-820 dispone di diversi oscillatori a cristallo per il funzionamento su delle frequenze prefissate. Da ciò ne deriva una notevole flessibilità per l'uso dell'apparato in reti locali, frequenze comunque molto usate, oppure in qualsiasi situazione dove è richiesta una frequenza prefissata pilotata a cristallo.

Per attivare il relativo circuito predisporre il commutatore FUNCTION sulla posizione FIX. Selezionare uno dei quattro canali a disposizione mediante l'apposito commutatore dopo di chè accordare il trasmettitore come descritto nei paragrafi da 4.1 a 4.11. Adoperare quindi il ricetrasmittitore come descritto nei paragrafi 4.12 e 4.13.

La frequenza del cristallo è determinata dalle seguenti formule:

$$\text{Frequenza del cristallo (MHz)} = 5.5 \text{ MHz} + X - \text{Frequenza di lavoro (MHz)}$$

X = 1.8 per la gamma dei	160 m
X = 3.5 per la gamma degli	80 m
X = 7 per la gamma dei	40 m
X = 14 per la gamma dei	20 m
X = 21 per la gamma dei	15 m
X = 28 per la gamma dei	10 m
X = 28.5 per la gamma dei	10 m
X = 29 per la gamma dei	10 m
X = 29.5 per la gamma dei	10 m

Specifiche del cristallo

Contenitore: tipo HC-25/U

Frequenza d'oscillazione da 5 a 5.5 MHz

Lo schema dell'oscillatore è qui a fianco indicato. (fig. 9)

Il livello d'intervento viene regolato tramite il controllo COMP. LEVEL.

Predisporre il commutatore strumento su COMP e regolare la manopolina sinchè i picchi di modulazione restano entro la gamma 20÷40 dB.

Va inteso che la quantità del segnale trasmesso è più naturale senza lo "SPEECH PROCESSOR" incluso, perciò sotto condizioni normali si consiglia di escludere l'elaboratore.

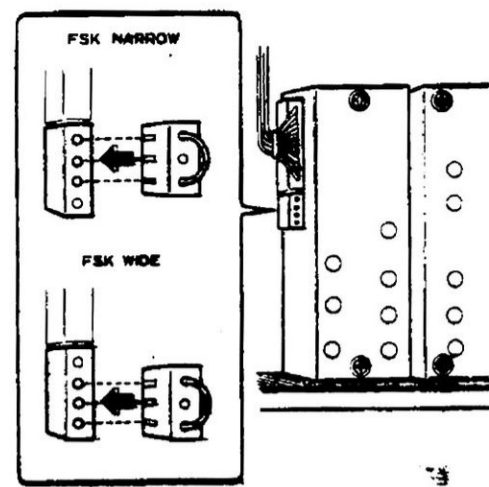


FIGURA 10

4.19 FUNZIONAMENTO IN RTTY

E' indispensabile l'aggiunta di un demodulatore per la ricezione nonchè della macchina telescrivente. E' bene il demodulatore sia provvisto dei filtri d'entrata risuonanti a 2125/2295 Hz per la deviazione a 170 Hz oppure a 2125/2975 Hz per un valore di 850 Hz.

Per la manipolazione è necessario inserire un relè polare nel circuito chiuso della macchina, ed i contatti del relè polare collegati alla presa RTTY KEY posta sul pannello posteriore.

La deviazione è stata già predisposta in fabbrica su 170 Hz però se richiesto essa può essere aumentata a 850 Hz inserendo il connettore interno secondo l'illustrazione 10. Se si usa la deviazione larga, posizionare la manopolina IF-SHIFT nel settore - all'incirca di 1.2 kHz in modo che i segnali "MARK e SPACE" siano correttamente posizionati all'atto della ricezione. Con la deviazione stretta è raccomandato l'uso del filtro CW che può essere montato come più avanti descritto (Fig. 14).

Il posizionamento del commutatore MODE su "FSK" riduce nel contempo la potenza d'ingresso allo stadio finale con la possibilità di lunghe ore di funzionamento.

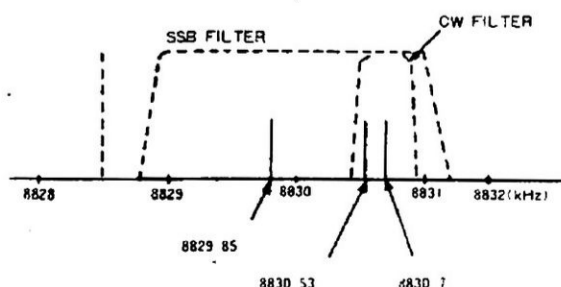


FIGURA 11

4.20 FUNZIONAMENTO IN SSTV

Il TS-820 si adatta molto bene all'emissione di un segnale TV a scansione lenta; collegare l'uscita della telecamera alla presa PHONE PATCH IN (oppure all'ingresso microfonico) e l'entrata del "MONITOR SSTV" alla presa PHONE PATCH OUT (oppure ai terminali dell'altoparlante). Durante la trasmissione regolare l'uscita del segnale video dalla telecamera in modo che la potenza d'ingresso allo stadio finale sia inferiore a 100 W (125 mA o meno di Ip).

4.21 FUNZIONAMENTO DELL'APPARECCHIATURA IN ABBINAMENTO AL TELEFONO

Le prese sul pannello posteriore facilitano il cablaggio di stazione. Va ricordato che la presa PHONE PATCH OUT presenta un'impedenza di 600 Ω mentre la presa PHONE PATCH IN richiede un alto valore d'impedenza.

4.22 MODO D'USO DEL CIRCUITO AUTOCONTROLLO

E' possibile controllare la qualità del segnale SSB trasmesso posizionando l'interruttore "MONITOR" su ON. Parte del segnale di media frequenza viene così

rivelato e reso udibile dall'altoparlante. Ciò è particolarmente utile per la regolazione dello "SPEECH PROCESSOR". Per evitare l'innescio audio però è necessario l'uso della cuffia. Si noti che nel caso l'interruttore

H.SW. sia su OFF e la regolazione del pilotaggio (DRIVE) impropria, il circuito ALC non funzionerà correttamente con un conseguente livello del segnale a media frequenza molto alto e relativa distorsione resa evidente nell'ascolto.

5 – DESCRIZIONE DEI CIRCUITI

5.1 DESCRIZIONE GENERALE

Per apprendere meglio le varie funzioni del ricetrasmittitore è bene riferirsi allo schema a blocchi mentre si legge la seguente descrizione.

La sezione ricevente dell'apparato impiega un circuito supereterodina a singola conversione che viene pure usata nel trasmettitore con una generazione del segnale SSB del tipo a filtro.

La media frequenza ha il valore di 8830 kHz mentre l'oscillatore locale è controllato da un circuito ad aggancio di fase (PLL). Tanto il ricevitore che il trasmettitore impiegano nei circuiti mescolatori bilanciati dei MOSFET a doppia entrata minimizzando così emissioni spurie nella trasmissione ed intermodulazioni dovute a segnali forti all'ingresso, in ricezione. Si noti inoltre che il circuito PLL conferisce un'alta stabilità di frequenza mentre il controllo della banda passante – IF SHIFT – permette un funzionamento ottimale al filtro SSB paragonabile al rendimento ottenuto con due filtri separati per la USB ed LSB.

Sono inclusi nel ricetrasmittitore diversi altri accessori insoliti come ad esempio: l'elaboratore del segnale audio, l'indicatore digitale della frequenza, il circuito d'autoascolto e così via.

Sezione trasmittente

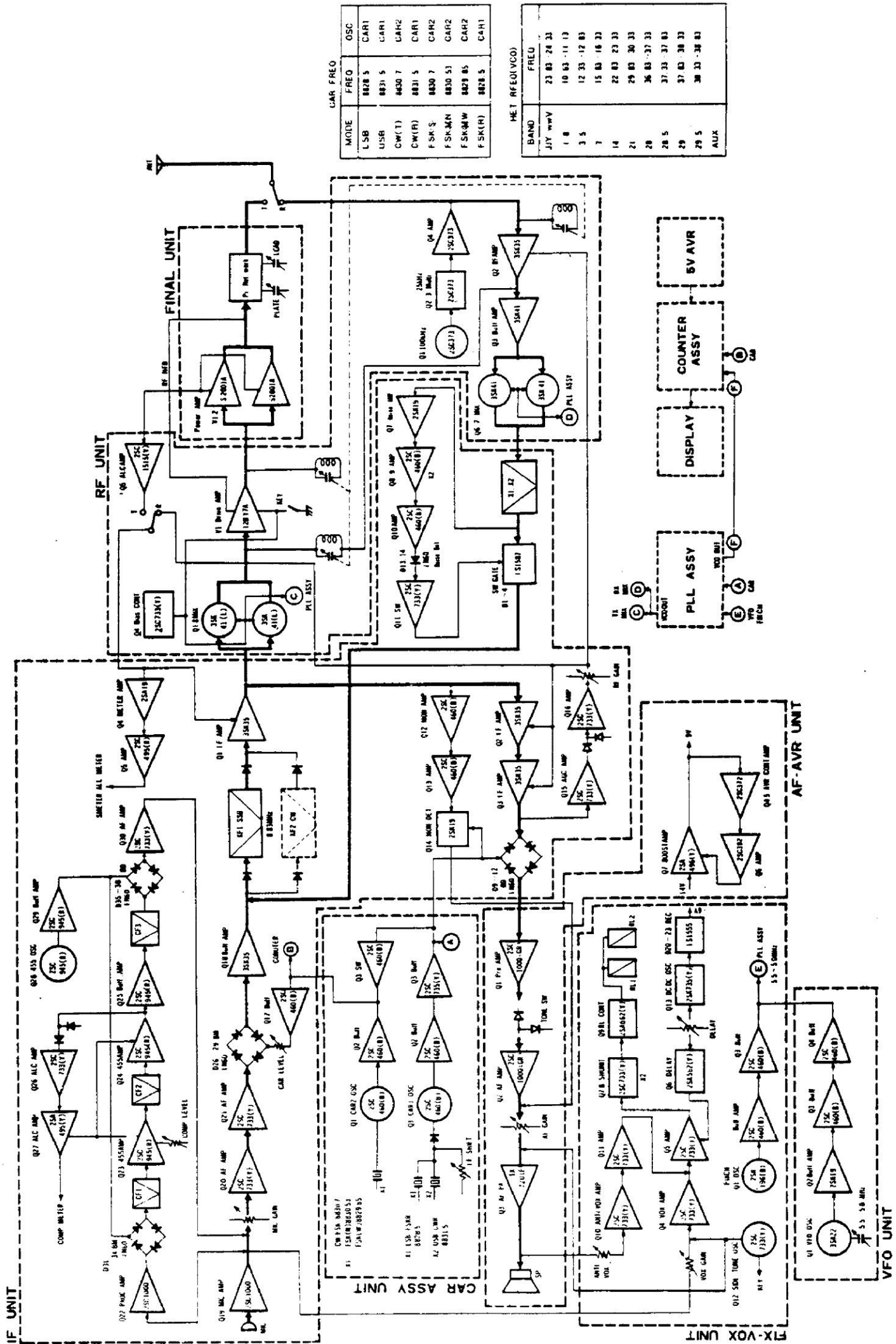
Il segnale microfonico debitamente amplificato dal relativo amplificatore è applicato all'unità di media frequenza e quindi al modulatore ad anello costituito da quattro diodi. Il segnale di natura DSB all'uscita è quindi inviato ad un'amplificatore separatore ed al filtro a cristallo. Il segnale SSB così ottenuto è ulteriormente amplificato ed applicato allo stadio convertitore nell'unità R.F. Tale stadio impiega due "mixer" bilanciati costituiti da MOSFET e qui viene anche inviato il segnale del VCO (oscillatore controllato per tensione) quest'ultima prodotta dal circuito PLL.

Il segnale SSB è così convertito sulla banda radiantistica desiderata ed amplificato dal tubo pilota – 12BY7A – prima di essere amplificato in potenza dalle due 6146 finali operanti in classe AB1. Segue un'adattatore d'impedenza a π per trasferire il segnale all'antenna. Parte del segnale dallo stadio finale viene retrocesso con la dovuta fase allo stadio pilota per migliorare la qualità e ridurre gli effetti della modulazione incrociata.

Sezione ricevente

Il segnale presente nel circuito accordato d'antenna può essere attenuato a piacere

SCHEMA A BLOCCHI



MODE	CAR. FREQ.	OSC
LSB	8828.5	CAH1
USB	8831.5	CAH1
CW(T)	8830.7	CAH2
CW(R)	8831.5	CAH1
FSK-S	8830.7	CAH2
FSK-MAN	8830.51	CAH2
FSK-AW	8829.85	CAH2
FSK(R)	8828.5	CAH1

BAND	FREQ.	NET REF(VOG)
JTY WWV	23 83 24 33	
1 B	10 63 -11 13	
3 S	12 33 -12 83	
7	15 83 -16 23	
14	22 83 23 33	
21	29 83 30 33	
28	36 83 -37 33	
28.5	37 33 -37 83	
29	37 83 -38 33	
29.5	38 33 -38 83	
AUX		

dall'attenuatore inseribile ed è quindi applicato all'unità di Radio o Alta frequenza. Segue un amplificatore separatore ed una conversione effettuata da un circuito a doppio MOSFET con il segnale proveniente dal VCO. All'uscita si ha il valore di media frequenza a 8830 kHz.

Il segnale è quindi inviato all'unità di media frequenza, al circuito soppressore dei disturbi ed al filtro a cristallo. Segue un'amplificazione data da 3 stadi di media frequenza ed infine la rivelazione effettuata da un demodulatore ad anello.

Il segnale di bassa frequenza così ottenuto è amplificato ad un livello compatibile al pilotaggio dell'altoparlante. La fedeltà di riproduzione viene variata dal commutatore MODE a seconda se trattasi di un'emissione CW o SSB.

5.2 DESCRIZIONE PARTICOLAREGGIATA – PIASTRE e UNITA'

Piastra di media frequenza (X48-1150-00)

Il circuito a media frequenza è comune alla trasmissione ed alla ricezione e comprende l'amplificatore microfonico, il modulatore ad anello, il filtro a cristallo il circuito di media, vero e proprio, comune alla ricetrasmisione, il rivelatore a prodotto nonché il circuito CAS/AGC, il soppressore dei disturbi, l'amplificatore per l' "S-METER", lo "SPEECH PROCESSOR" ed il circuito di autoascolto. Il filtro installato concerne il funzionamento in SSB. Per la grafia - CW - è necessario installare il filtro addizionale (YG-88C) con banda passante più stretta.

Piastra amplificatrice radiofrequenza (X44-1150-00)

Comprende l'amplificatore ALC, il circuito di manipolazione ad interdizione di griglia, lo stadio d'amplificazione di RF in ricezione nonché il circuito convertitore

comune alla ricetrasmisione. Tutte le bobine per l'accordo sono anche ubicate in questa piastra.

Piastra contenente le bobine per l'accordo (X44-1140-00)

Tutte le varie bobine con il relativo commutatore e capacità variabile sono montate su una piastra a circuito stampato che è a sua volta installata nella piastra amplificatrice a radiofrequenza.

Piastra VFO (X40-1110-00)

Dal VFO dipende la stabilità del circuito PLL e complessivamente di tutto l'apparato. Il circuito si compone di 2 FET, 2 transistor e tre diodi.

La gamma di oscillazione è compresa fra 5 e 5.5 MHz.

Unità PLL (X60-1010-00)

Quest'unità comprende la piastra PD con i componenti dell'oscillatore locale (VCO) per la trasmissione e ricezione. Su ciascuna banda è ottenuta un'alta stabilità dell'oscillazione paragonabile a quella data dal VFO.

La piastra contiene i cristalli di conversione per ciascuna banda ed il circuito del comparatore di fase; il segnale prodotto dal VFO viene usato come riferimento per controllare la stabilità del VCO (oscillatore controllato per tensione). Compongono tale oscillatore dei FET, utilizzati ciascuno per banda, segue un'amplificatore-separatore ed un circuito d'inibizione dell'oscillatore in caso di guasto del circuito PLL. La frequenza d'oscillazione è controllata da una tensione generata dalla piastra PD. Viene usata la commutazione a diodi per la selezione della banda desiderata.

Unità di conteggio (X60-1020-00) (fornito su richiesta)

Il circuito comprende un convertitore che

dà la frequenza di lavoro poi decodificata mediante il segnale del VCO e portante, nonchè i componenti per il conteggio vero e proprio, il tutto alloggiato in un contenitore ben schermato. L'uscita del contatore pilota il visore digitale.

Indicatore digitale (X54-1170-00)

E' costituito da 6 indicatori fluorescenti di color verdolino pilotati dal decodificatore nel contatore.

Unità "CAR" (X60-1000-00)

Consiste in un'oscillatore a cristallo che si comporta quale generatore di portante in trasmissione e dell'oscillatore di nota (BFO) per il rivelatore a prodotto durante la ricezione. Parte del segnale all'uscita è applicata al circuito PLL ed all'unità di conteggio.

Piastra AF-AVR (X49-1080-00)

Costituisce la parte finale-audio- del ricevitore e comprende anche il circuito stabilizzatore a 9 V. La banda passante audio dell'amplificatore viene modificata dal commutatore "MODE" a seconda del tipo di funzionamento: CW oppure SSB.

Piastra FIX-VOX (X50-1350-00)

Comprende le frequenze quarzate, il circuito di commutazione azionato a voce - VOX - il generatore della nota di controllo per seguire la manipolazione in CW e l'alimentazione a -6 V per la manipolazione ad interdizione.

Piastra VOX-VR (X54-1190-00)

Vi sono installati tre potenziometri per la regolazione del:

VOX - GAIN
ANTI - VOX
DELAY

Piastra 5 V AVR (X43-1220-00) (fornita su richiesta)

Consiste nel circuito stabilizzatore di tensione a 5 V per l'alimentazione del contatore. Le tensioni sono date da un "integrato" e non sono necessarie regolazioni.

Piastra MARKER (X50-0005-01)

Comprende il cristallo oscillatore a 100 kHz e relativo transistor (Q1) nonchè i due componenti il multivibratore Q2 e Q3 per la generazione di armoniche spaziate di 25 kHz, amplificate anche da Q4 per la calibrazione del quadrante di sintonia.

Piastra rettificatrice (X43-1090-02)

Contiene tutti i diodi necessari all'alimentazione del ricetrasmittitore.

D1-D4 raddrizzano l'alta tensione, D5 la tensione a 300 V, D6 la tensione a 210 V; D7 quella a 90 V, mentre D8-D11 rettificano la tensione a 13.8 V.

Piastra HV (X43-1110-00)

Comprende un partitore resistivo per la misura dell'alta tensione e per l'alimentazione delle griglie schermo durante l'operazione di accordo.

Piastra indicatrice (X54-1180-00)

Comprende i diodi luminosi che si illuminano per segnalare l'inclusione del circuito RIT, il funzionamento dell'oscillatore a cristallo, o l'inclusione del VFO.

Piastra relè (X43-1190-00)

Comprende il relè d'attesa - stand-by - nonchè il circuito stabilizzatore a 5 V capacità incluse per l'alimentazione del PLL.

Il relè ha la funzione di selezionare l'appropriata tensione continua necessaria all'interdizione, l'emissione a frequenze diverse, ecc.

Piastra finale (X56-1200-00)

Comprende i circuiti dell'amplificatore

finale di potenza con eccezione del circuito di accordo a π .

5.3 AMPLIFICATORE FINALE DI POTENZA

Le due 6146 finali forniscono 200 W PEP di potenza al carico. Una ventola provvede al necessario raffreddamento.

6 - MANUTENZIONE ED ALLINEAMENTO

6.1 INTRODUZIONE

Il TS-820 è stato accuratamente tarato e collaudato in fabbrica prima della spedizione, perciò si risconterà che l'apparecchio funziona normalmente secondo i dettagli contenuti nel presente manuale. Nel caso il proprietario senza il permesso del costruttore ripari, tari o modifichi l'apparecchiatura non avrà diritto alla garanzia. Se il ricetrasmittitore viene usato correttamente esso non avrà bisogno di alcun ritocco per diversi anni. I dati che seguono d'orientamento generale possono essere effettuati senza servirsi di una strumentazione complessa.

Estrazione del telaio (Fig. 12)

Togliere le otto viti superiori e le nove sottostanti, dopo di chè si può togliere il coperchio ed il fondo che abbraccia anche i lati: Attenzione all'altoparlante fissato al coperchio superiore, affinchè si liberi è necessario staccare la relativa spina.

Posizionamento per la manutenzione(Fig.13)

E' conveniente adagiare il TS-820 su di un lato con superiormente il comparto delle finali. In tale modo i tubi hanno una ventilazione adeguata e si ha inoltre una

discreta facilità d'accesso ai vari moduli. La maggior parte delle regolazioni può essere effettuata senza l'estrazione degli stessi.

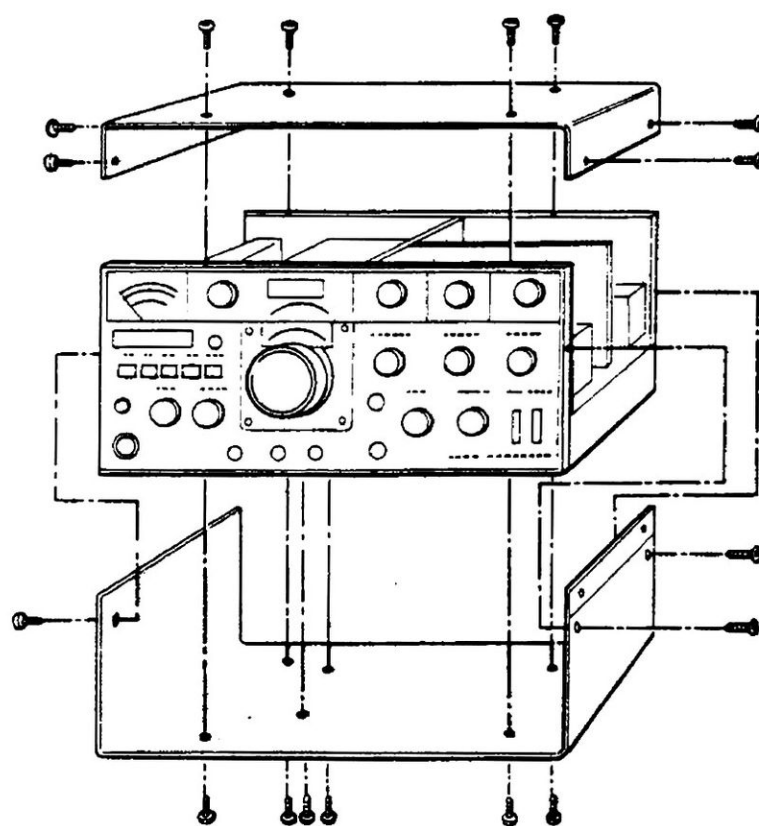


FIGURA 12

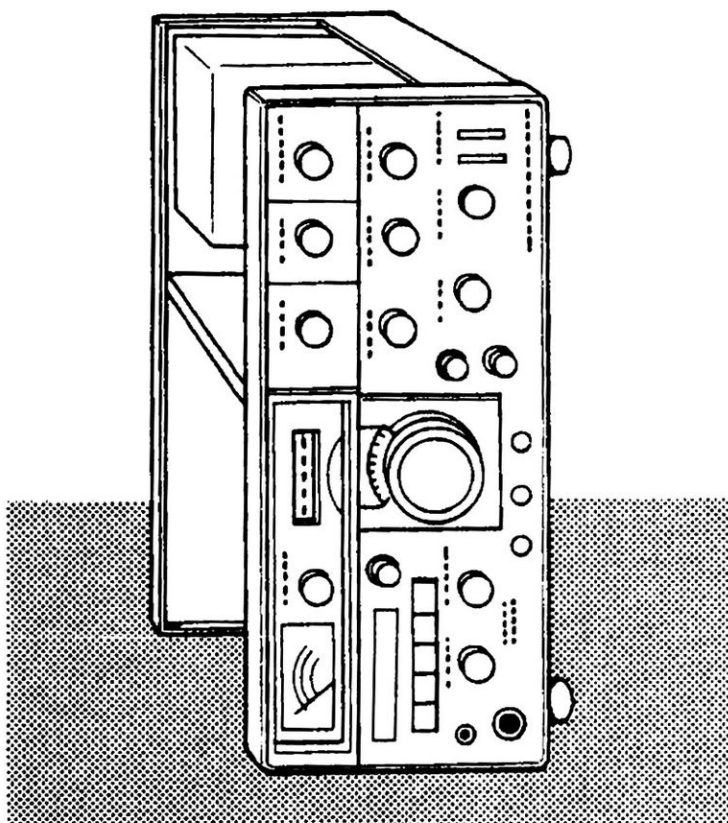


FIGURA 13

6.2 ACCESSORI

Attenzione: assicurarsi che l'apparecchio sia spento con la relativa spina sconnessa prima di estrarre il telaio.

Installazione del filtro CW (Fig. 14)

Seguire la procedura seguente:

- 1) Togliere il coperchio superiore facendo attenzione ai fili dell'altoparlante il quale può essere staccato dall'apposita presa.
- 2) Capovolgere l'apparecchio e togliere il pannello inferiore/laterale.
- 3) Nella piastra di media frequenza ubicata nella parte sinistra del ricetrasmittitore inserire il filtro CW. Saldare quindi i quattro piedini

con un saldatore di piccola potenza applicando il calore sufficiente per la saldatura.

- 4) Per il traffico in RTTY modificare la posizione del connettore (IF2) ubicato nella parte inferiore della media frequenza, a seconda della deviazione desiderata: 170 oppure 850 Hz.

Impiego del solo filtro SSB A
 Impiego dei due filtri: SSB e CW:
 FSK – 170 Hz (filtro CW) B
 FSK – 850 Hz (filtro SSB) C

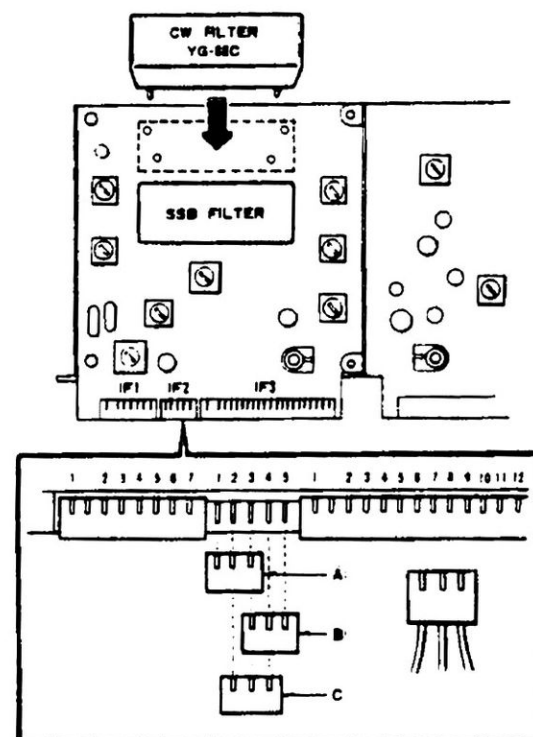


FIGURA 14

Nota

- 1) Nel caso il traffico in RTTY non interessi, inserire il connettore nella posizione B o C a piacere
- 2) Per facilitare l'installazione del filtro e del connettore è consigliabile togliere le tre viti che bloccano l'unità di media frequenza e sollevarla

verso l'alto.

- 5) Ricollegare i fili dell'altoparlante alla loro presa, installare nuovamente il fondo ed il coperchio. Ciò completa l'installazione del filtro.

Installazione del convertitore c.c. - c.c. (DS-1) (Fig. 15)

- 1) Togliere il coperchio rettangolare posto sul pannello posteriore
- 2) Fissare nell'alloggio il convertitore mediante le quattro viti fornite di corredo.
- 3) Saldare alla morsettiera i 9 fili facendo attenzione in modo che i colori dei fili corrispondenti siano eguali.

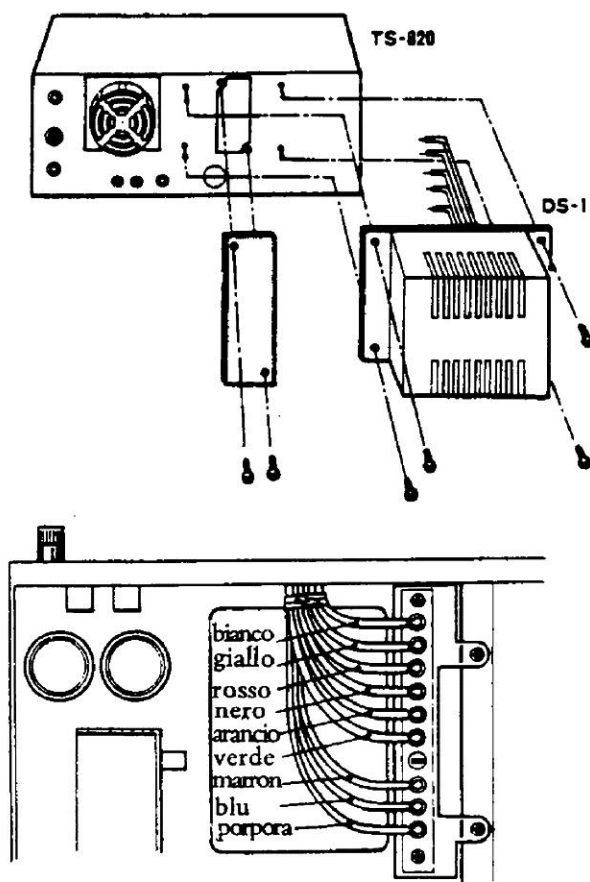


FIGURA 15

Installazione dell'indicatore digitale (DG1) (Fig. 16)

Comprende le tre seguenti unità:

Il visore

L'alimentazione 5V-AVR

Il contatore

- 1) Montare le tre unità secondo l'illustrazione a)
- 2) Collegare il connettore
- 3) Regolare esattamente in frequenza il cristallo nel contatore facendo riferimento ad un segnale campione ad es. WWV-IBF

Per maggiori dettagli sul montaggio riferirsi al manuale d'istruzione dell'indicatore digitale DG1.

Installazione del transverter (TV-502) - (Fig. 17)

Si proceda nel modo seguente:

- 1) Assicurarsi che i due apparecchi siano spenti
- 2) Collegare il cavo - in dotazione del transverter - dell'apposita presa del TS-820 e l'altra estremità al bocchettone "2 m control" nel TV-502
- 3) Collegare il cavetto fra la presa XVERTER OUT del TS-820 ed il TX-IN nel TV-502
- 4) Collegare il cavetto di massa fra le due unità
- 5) Posizionare su ON l'interruttore del transverter ubicato nel pannello posteriore del TS-820. L'interruttore SG può essere lasciato su ON; la commutazione fra HF e VHF si avrà all'atto dell'accensione del transverter, perciò quando questo non è più usato assicurarsi che sia spento; nessuna modifica è necessaria al TS-820

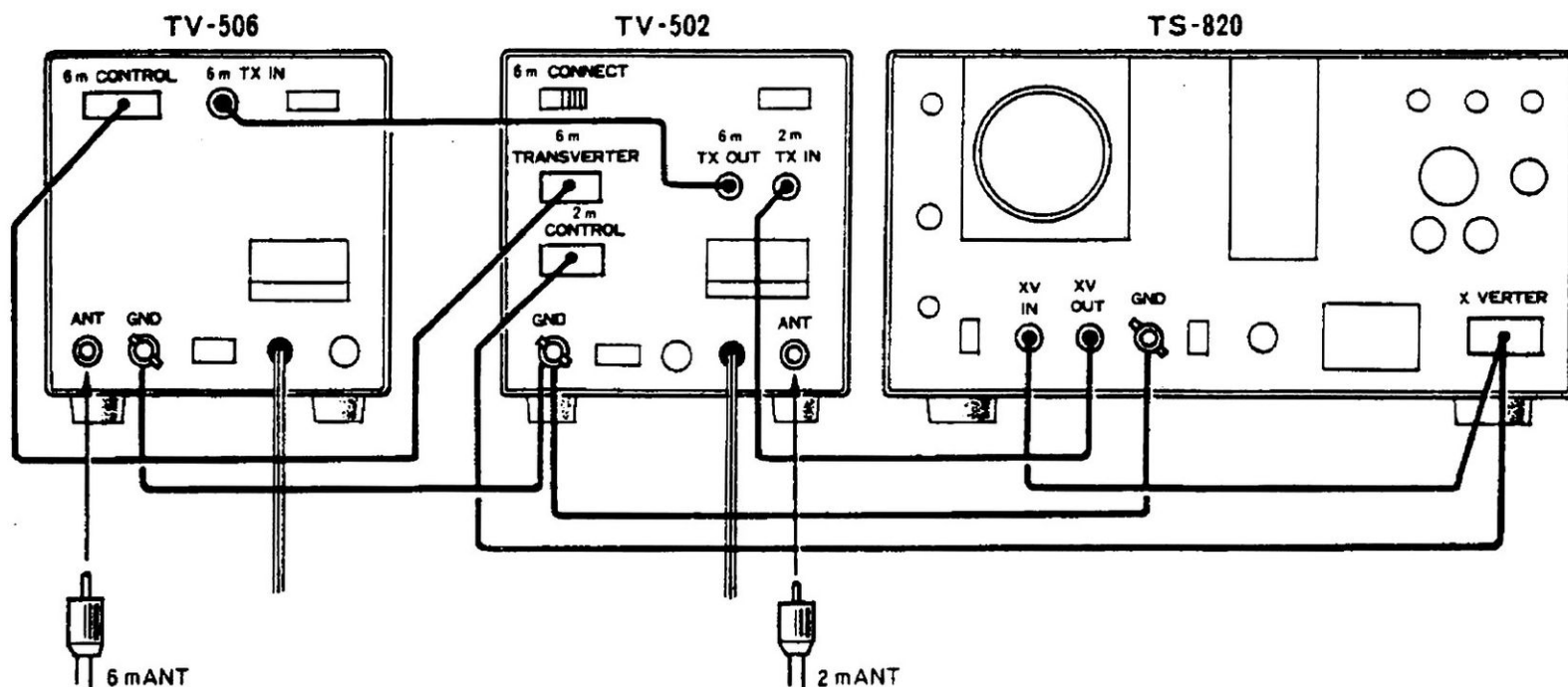


FIGURA 17

- 6) Collegare l'antenna risuonante a 144 MHz alla presa d'antenna del TV-502
- 7) Assicurarsi che nel TS-820 l'interruttore POWER sia su OFF e l'interruttore STANDBY su ON; nel TV-502 l'interruttore POWER su OFF. Connettere quindi i cordoni d'alimentazione alla rete.

- 1) Predisporre il ricetrasmittitore in ricezione ed il commutatore MODE su CAL-RMT.
- 2) Il commutatore FUNCTION posto sul VFO-820 può essere lasciato in qualsiasi posizione.
- 3) Variare la sintonia dei due VFO in modo da ottenere una nota di battimento, evidentemente quando il battimento sarà a zero le due frequenze coincideranno. Riguardo il funzionamento del VFO-820 riferirsi al relativo manuale.

Installazione del VFO esterno (VFO-820) - (Fig. 18)

Riferirsi all'illustrazione per il cablaggio. L'aggiunta del VFO addizionale aumenta di gran lunga la flessibilità della ricetrasmisione. Conservare la presa a 9 piedini con i cortocircuiti interni in un posto sicuro affinché non vada persa. I vari cavi necessari per l'allacciamento sono di corredo al VFO. Per la calibrazione procedere nel modo seguente:

Connessioni alla presa REMOTE - (Fig. 5)

I particolari sono rilevabili nell'illustrazione. Tramite questa presa octal è possibile l'abbinamento di un amplificatore lineare oppure altri accessori.

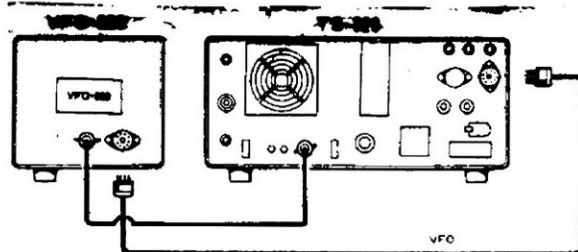


FIGURA 18

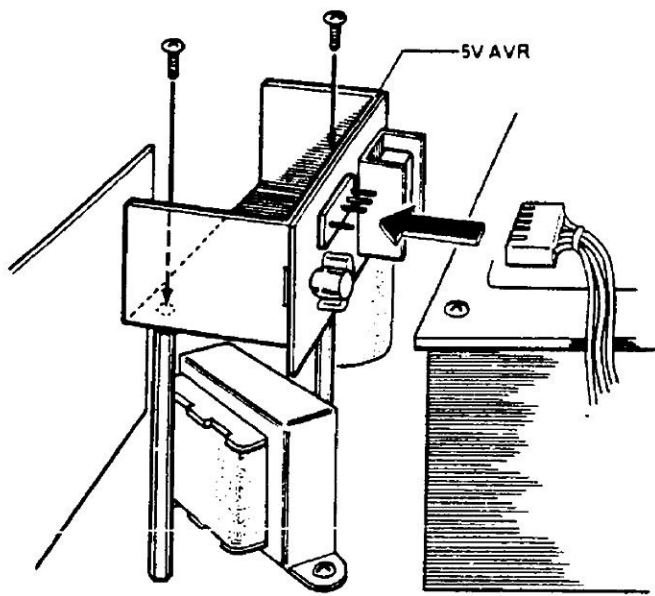


FIGURA 16-A

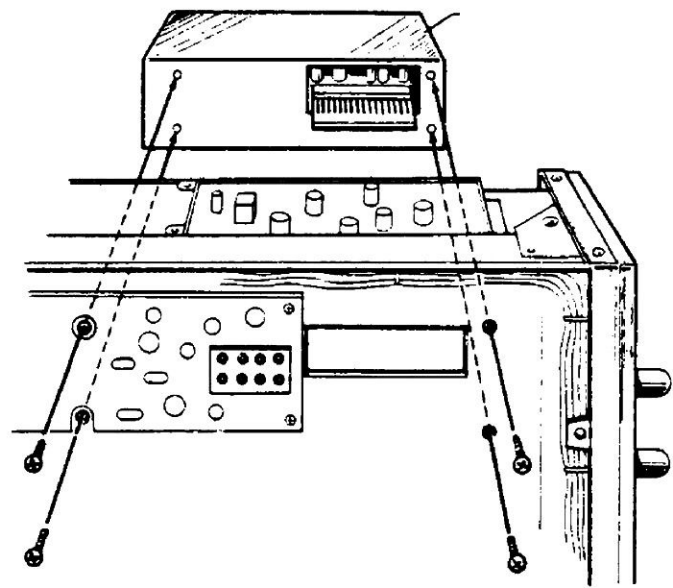


FIGURA 16-B

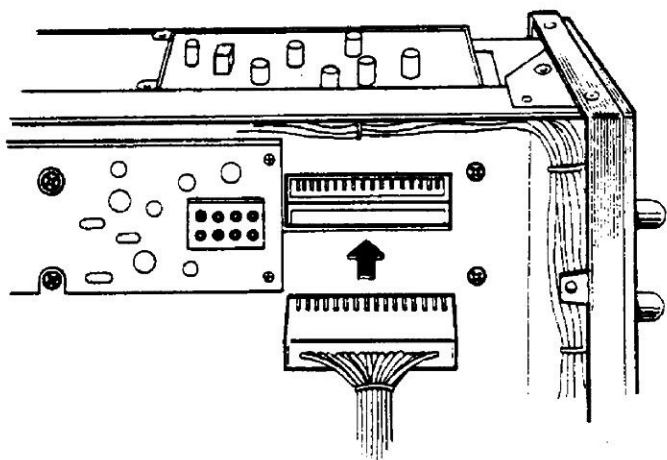


FIGURA 16-C

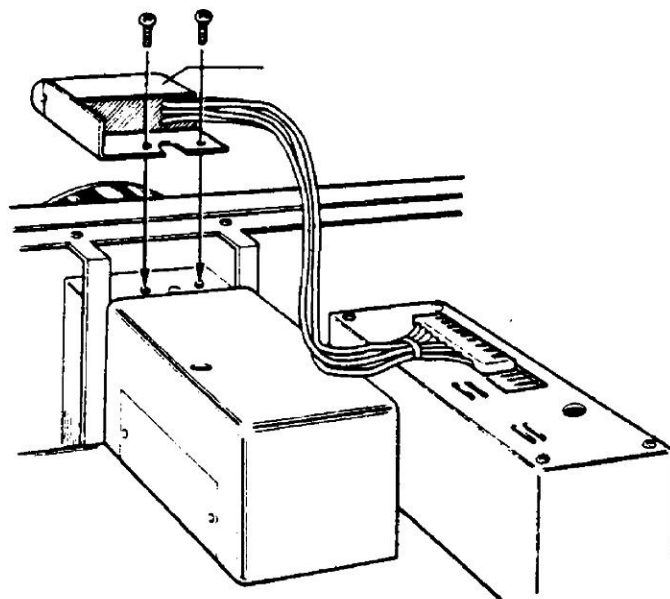


FIGURA 16-D

Piedini estendibili – (Fig. 19)

Il TS-820 è corredato di due piedini addizionali i quali, installati sotto i due piedini frontali, alzano ed inclinano il pannello frontale, facilitando la lettura delle graduazioni e dell'indice nello strumento.

Installazione dei quarzi per canali prefissati

Il funzionamento su dei canali prefissati è stato descritto nel paragrafo 4.15. Per l'installazione dei cristalli è necessario togliere il coperchio inferiore ed inserire gli stessi sulla piastra FIX-VOX ubicata vicino al trasformatore d'alimentazione. Il riferimento ai vari zoccoli è riportato sul fondo. La regolazione fine della frequenza è effettuata mediante i compensatori TC1-TC4.

La frequenza necessaria per il canale quarzato può essere determinata mediante la procedura CAL-FIX come descritto nel paragrafo 4.4.

6.3 ALLINEAMENTO DELLA SEZIONE RICEVENTE

Regolazione della tensione stabilizzata a 9 V.

Con l'analizzatore collegato fra il terminale 9 e la massa regolare VR4 sino ad ottenere una lettura di 9 V.

Regolazione della polarizzazione AGC

Nell'unità AF-AVR regolare VR1 per una lettura di 3.3 V letta sull'analizzatore collegato fra il terminale RF1 e la massa.

Regolazione RIT

Predisporre la manopolina RIT nella sua zona centrale. Variare la sintonia principale sinchè un segnale per la calibrazione è ricevuto con relativa nota di battimento. Regolare quindi VR2 posto nell'unità AF-AVR in modo che non si abbia alcuna

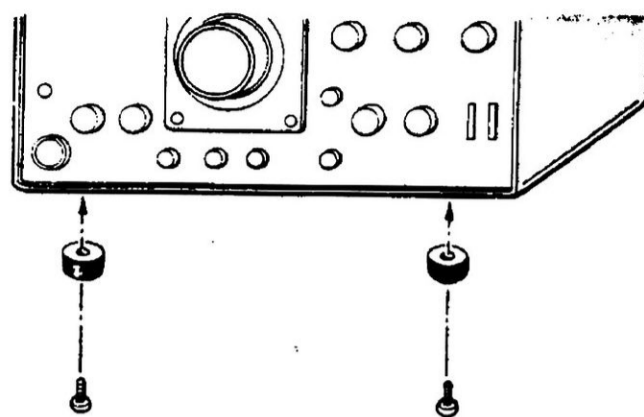


FIGURA 19

variazione della nota ruotando la manopolina RIT.

Taratura della frequenza WWV

Predisporre il commutatore di banda sulla posizione WWV e girare il controllo principale della sintonia sinchè i quadranti sono sullo "0". Il segnale campione dev'essere ricevuto semprechè si osservino le ore di trasmissione e la propagazione più opportuna. Posizionare il commutatore FUNCTION su CAL-25 kHz in modo da sovrapporre tale segnale su quello campione. Nel caso si verifichi una nota di battimento, regolare il compensatore TC1 per un battimento "0" ottenendo in tale modo una precisa taratura dei segnali per la calibrazione.

Taratura in frequenza del contatore (Fig. 20)

Predisporre il commutatore FUNCTION su VFO ed il commutatore BAND su WWV. Collegare il cavetto apposito (in dotazione del contatore) con il terminale XVERTER IN. Si udrà in tale modo il battimento fra il segnale campione e quello armonico della base dei tempi. Regolare il compensatore nel contatore per un battimento "0" ottenendo in tale modo un'indicazione digitale esatta. Dopo questa operazione il cavetto dev'essere tolto.

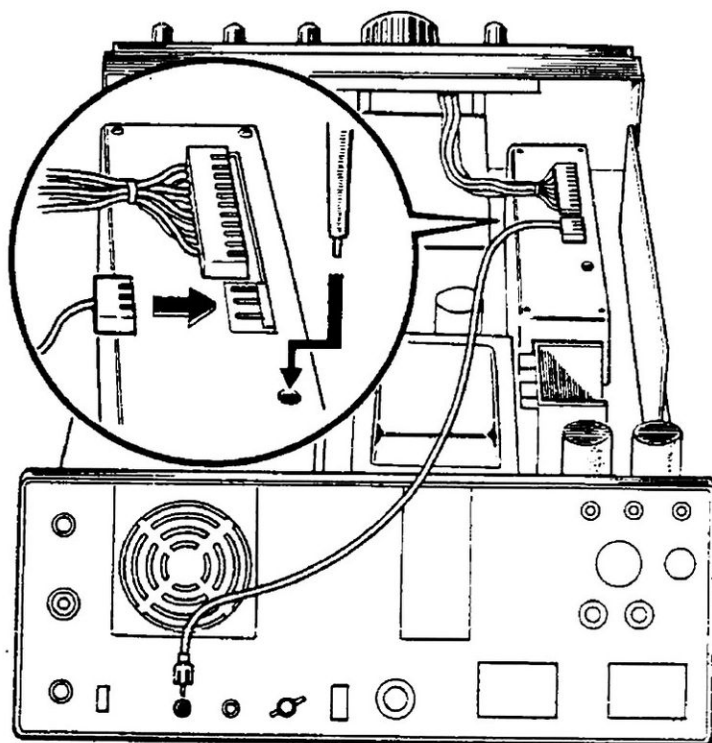


FIGURA 20

Allineamento della sezione RF nel ricevitore

Posizionare il commutatore FUNCTION su CAL-25 kHz in modo da ricevere il segnale calibratore. Assicurarsi che la presa d'antenna sia terminata con un carico resistivo da 50-75 Ω.

Posizionare il controllo DRIVE a metà corsa, regolare quindi i nuclei delle bobine per la massima deflessione dello strumento "S-METER". Durante la sequenza di taratura riferirsi alla tabella qui sotto e incominciare dalla banda a 1.8 MHz. Per la banda dei 10 m limitarsi al segmento 29 MHz.

Banda	Frequenza	Induttanza antenna	Induttanza convertitore	Induttanza drive
1.8	1.9 MHz	L 8	L2	L15
3.5	3.75 MHz	L10	L3	L16
7	7.15 MHz	L11	L4	L17
14	14.175 MHz	L12	L5	L18
21	21.225 MHz	L13	L6	L19
29	29 MHz	L14	L7	L20
WW9	15 MHz	L 9	L1	-

Taratura della media frequenza

Sintonizzare il ricevitore su un'armonica del segnale calibratore su una qualsiasi

gamma. Regolare quindi il controllo DRIVE e la sintonia fine per la maggior deflessione dello strumento "S-METER".

Nell'unità RF tarare i nuclei T2 e T4, mentre nell'unità di media frequenza T5 e T7. Si raccomanda di non toccare i nuclei T1, T2, T3 e T6.

Regolazione dello strumento "S METER"

Sconnettere l'antenna e predisporre il TS-820 in ricezione. La regolazione dello zero si ottiene mediante VR1. Nel caso sia disponibile un generatore di segnali con l'uscita calibrata applicare un segnale a 14.175 MHz con un livello di 100 μV e regolare VR2 per un'indicazione di S9.

6.4 ALLINEAMENTO DELLA SEZIONE TRASMITTENTE

Taratura delle bobine di pilotaggio

Posizionare su OFF l'interruttore SG posto sul pannello posteriore ed il controllo DRIVE a metà corsa. Commutare il "METER" su ALC ed il commutatore MODE su CW oppure TUN. Porre l'interruttore STANDBY su SEND e regolare i nuclei delle bobine per la massima lettura ALC procedendo in ogni banda sulle frequenze come indicato nella tabella per le bobine d'antenna e dello stadio convertitore. Regolare il controllo CAR in modo di ottenere una indicazione apprezzabile.

Taratura della media frequenza in trasmissione

Commutare l'apparato in trasmissione su una frequenza a piacere predisponendo il commutatore su CW oppure TUN.

Regolare il nucleo di T5 nell'unità di media frequenza e di T1 nell'unità di radio frequenza per una massima indicazione del valore ALC.

Bilanciamento della portante

Collegare il TS-820 ad un carico fittizio da

50 Ω alla frequenza di 14.175 MHz. Porre il commutatore MODE su LSB e regolare la manopolina RF VOLT ubicata nel pannello posteriore, alla massima sensibilità. Nel caso il modulatore ad anello sia sbilanciato, lo strumento indicherà un'uscita con l'interruttore posto su SEND. Ridurre al minimo il controllo d'amplificazione microfonica; per bilanciare la portante ritoccare alternativamente TC1 e VR2 per una minima deflessione dello strumento. Predisporre quindi il commutatore MODE su USB e qualora si riscontri una deflessione trovare un compromesso al minimo valore fra LSB e USB.

Neutralizzazione dello stadio finale

Connettere il carico fittizio alla presa di antenna ed alla frequenza di 21.3 MHz effettuare gli accordi sullo stadio pilota e finale.

Posizionare l'interruttore SG su OFF ed inserire un voltmetro e RF molto sensibile

in parallelo al carico fittizio. Commutare l'apparecchio in trasmissione e regolare TC1 (attraverso il foro nel comparto dello stadio finale) per un minimo di lettura su voltmetro a RF.

Durante l'operazione di neutralizzazione la gabbietta di protezione dev'essere al suo posto. Essendoci delle alte tensioni presenti usare solamente la sonda isolata per la taratura.

Regolazione della nota di controllo

Nell'unità AF-AVR regolare VR3 per il volume desiderato.

Regolazione dell'auto-ascolto

Nell'unità di media frequenza regolare VR4 per il volume desiderato.

7 – RICERCA GUASTI

7.1 Gli inconvenienti descritti nella presente tabella si riferiscono ad un'uso improprio dell'apparecchio più che ad una parte difettosa. Per la riparazione del TS-820

esiste un manuale apposito.

7.2 CIRCUITI DEL TRASMETTITORE E DEL RICEVITORE

<i>SINTOMO</i>	<i>CAUSA</i>	<i>RIMEDIO</i>
Le indicazioni luminose non si accendono e nessun fruscio proviene dal ricevitore con l'interruttore POWER posto su ON	1) Cavo di alimentazione o presa difettosi 2) Fusibile interrotto 3) Connessione e polarità invertita alla sorgente d'alimentazione in continua	1) Controllare le prese ed il cavo 2) Sostituire il fusibile 3) Controllare la connessione negativa
Differenza di frequenza fra trasmissione e ricezione. Variazione di frequenza nell'emissione SSB	1) Alimentazione di 9 Vcc non regolata 2) C o r t o c i r c u i t o nell'alimentazione di 9 Vcc 3) Tensione impropria della batteria sul mezzo mobile o in portatile	1) Riferirsi al paragrafo 6.3 2) Controllare l'alimentazione a 9 Volt 3) Controllare la tensione della batteria o dell'alternatore
Le indicazioni luminose VFO (o FIX) non si illuminano	1) Non è inserita la presa VFO sul pannello posteriore	1) Inserire la presa con i cortocircuiti interni
I relè commutano con l'interruttore dello standby nella posizione REC	1) Connessione del microfono sbagliata	Controllare il connettore microfonico
Controlli ricevuti indicano che il proprio segnale è su una frequenza differente da quella indicata dal VFO	1) Il calibratore dev'essere ritarato	Riferirsi al paragrafo 6.3

7.3 SEZIONE RICEVENTE

Il filtro CW è installato però la selettività e comprensibilità sono scarse	1) Il filo sulla piastra IF non è stato spostato sulla posizione CW 2) Il filtro CW è difettoso	1) Riferirsi al paragrafo 6.2 2) Sostituire il filtro CW difettoso
---	--	---

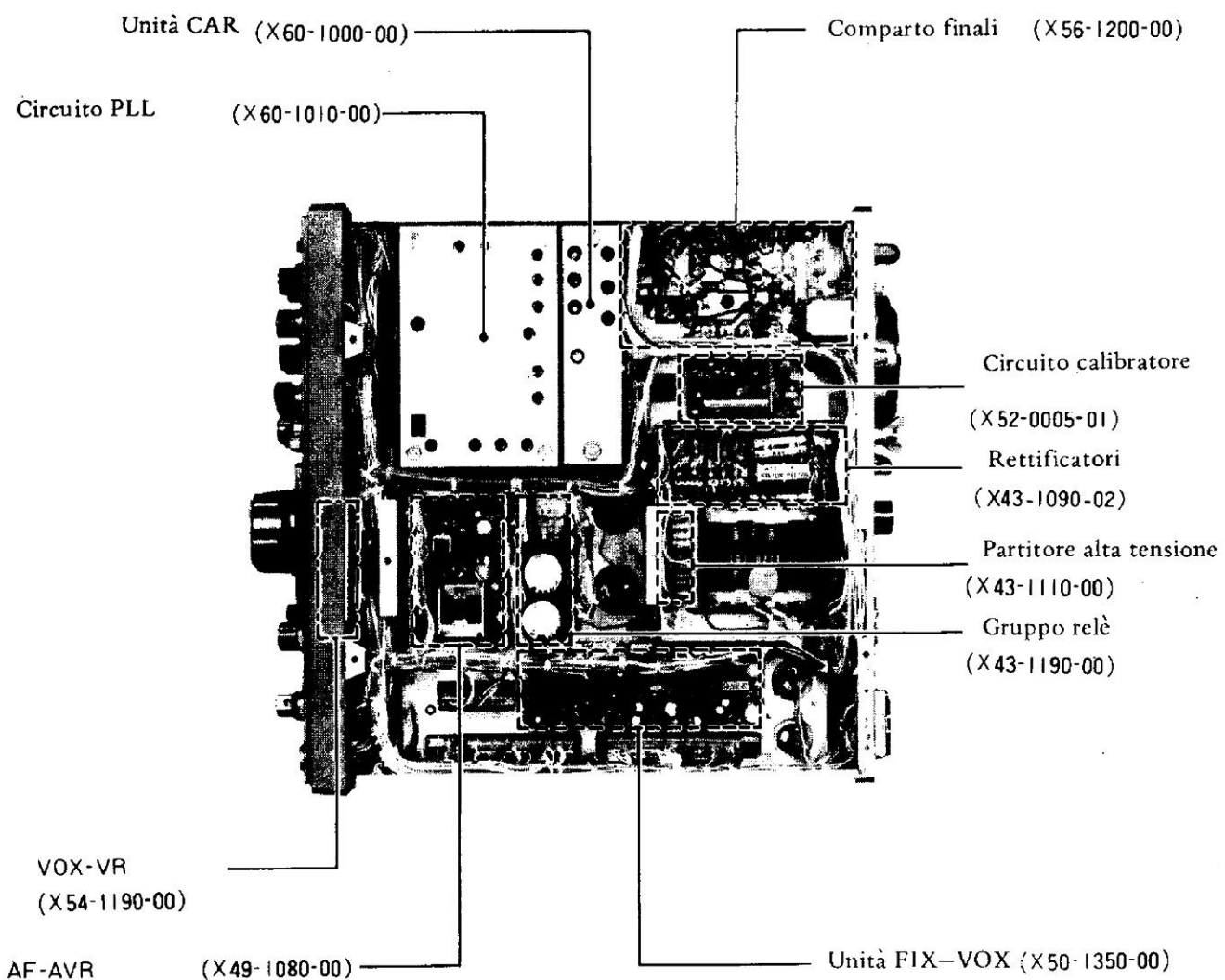
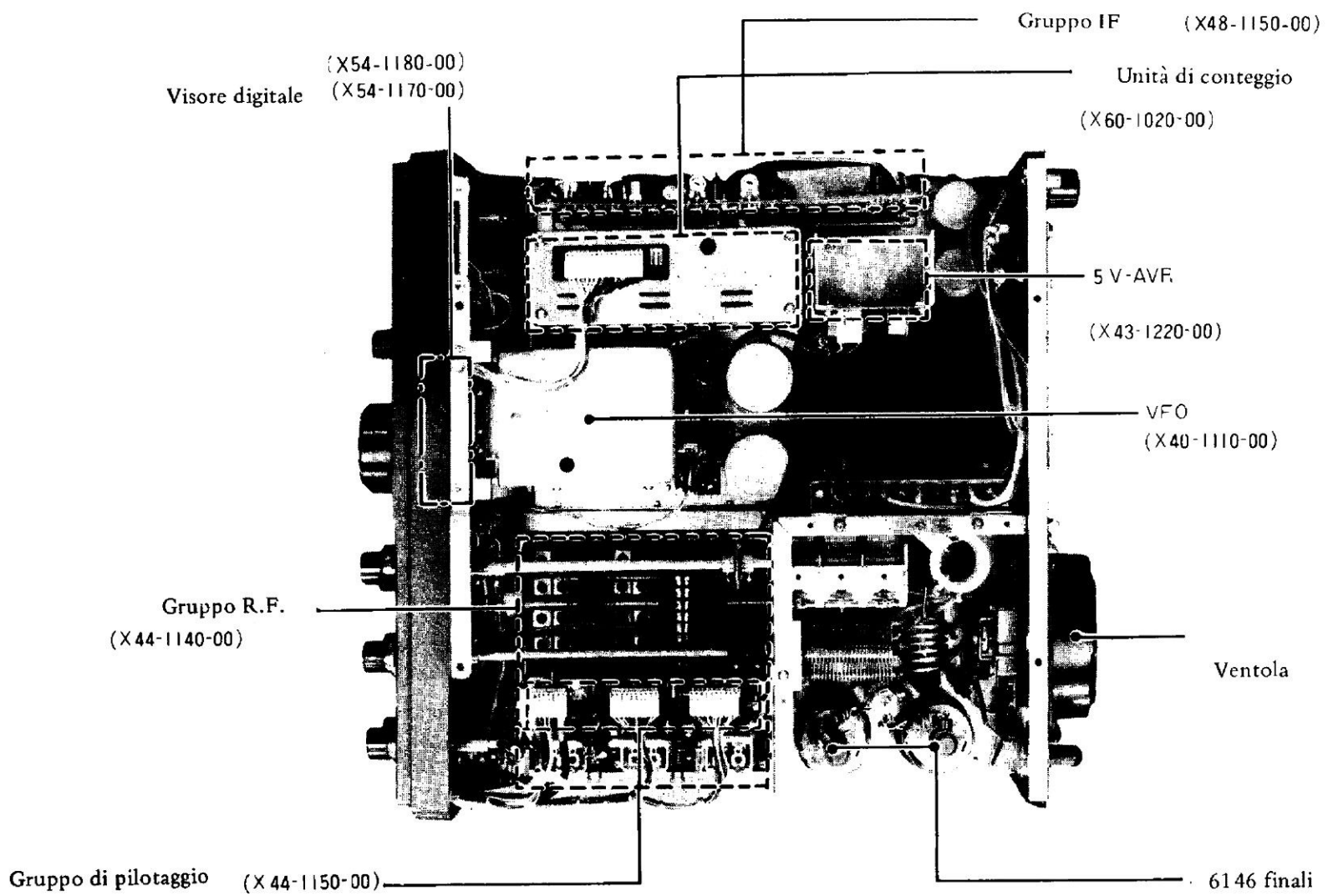
<i>SINTOMO</i>	<i>CAUSA</i>	<i>RIMEDIO</i>
Alcun segnale ricevuto benchè l'antenna sia connessa	1) Gli oscillatori VFO e FC non funzionano 2) L'interruttore PTT sul microfono (o l'interruttore STANDBY) è nella posizione di trasmissione	1) Inserire la presa cortocircuitata nel pannello posteriore 2) Rilasciare l'interruttore PTT
L'antenna è connessa, il segnale di calibrazione è ricevuto, ma nessun segnale è presente	1) Il relè T/R è difettoso	Sostituire il relè
Qualche banda funziona, altre no	1) Il circuito PLL non funziona sulla banda difettosa 2) La bobina dell'antenna concernente la banda difettosa necessita una taratura	Riparare il circuito PLL Riferirsi al paragrafo 6.3
Si ha un'indicazione sullo strumento "S METER" senza la ricezione di alcun segnale	1) La piastra IF non è tarata 2) Bassa tensione della linea CA	1) Riferirsi al paragrafo 6.3 2) Girare il controllo RF in senso orario
Lecture dell'S METER troppo alte o troppo basse	1) La piastra IF necessita una taratura 2) Il controllo RF è troppo ridotto riducendo la sensibilità	1) Riferirsi al paragrafo 6.3 2) Girare il controllo RF in senso orario
Mancanza di sensibilità in una o più bande	1) La sezione ricevente richiede riallineamento	Riferirsi al paragrafo 6.3
Il controllo RIT è a zero con il circuito RIT incluso, ma le frequenze di ricezione e trasmissione sono differenti	1) Il controllo RIT necessita la taratura	Riferirsi al paragrafo 6.3
Controllo RIT non operante	1) Il circuito RIT non è incluso	Pigiare il tasto RIT
Il segnale SSB è inintelligibile	1) Il commutatore MODE è posizionato sulla banda laterale sbagliata	1) Porre il commutatore MODE sulla banda laterale corretta
Il timbro del segnale SSB manca degli acuti o delle note basse	1) Il controllo IF SHIFT non è regolato correttamente	1) Posizionarlo nella zona centrale - scatto udibile

7.4 SEZIONE TRASMITTENTE

<i>SINTOMI</i>	<i>CAUSA</i>	<i>RIMEDIO</i>
Indicazione sullo strumento ALC in assenza dell'uscita (assenza di corrente anodica)	1) Mancanza dell'alta tensione (+820 V) 2) Tubi finali difettosi 3) L'interruttore SG è escluso	1) Controllare l'alimentazione HV 2) Sostituire i tubi 3) Posizionare in alto l'interruttore
Alcuna indicazione sullo strumento ALC in presenza dell'uscita	1) Amplificazione microfonica troppo bassa	1) Ruotare in senso orario il controllo MIC
Il TS-820 non funziona su SSB	1) Cavo microfonico interrotto o microfono difettoso 2) Amplificazione microfonica troppo bassa 3) Amplificatore microfonico difettoso sulla piastra "GENERATOR"	1) Controllare il microfono 2) Aumentare il controllo MIC 3) Riparare il circuito
Mancanza dell'indicazione sullo strumento RF in presenza dell'uscita	1) Controllo RF Volt non regolato correttamente	1) Regolare il controllo per una lettura a 2/3 della scala, alla massima uscita
Indicazione eccessiva sulla posizione RF	Il controllo RF Volt non è regolato correttamente	1) Regolare il controllo per una lettura a 2/3 della scala alla massima uscita
Il VOX non funziona	1) Il controllo VOX è al minimo 2) L'interruttore VOX è su OFF	Riferirsi al paragrafo 4.12 Posizionare l'interruttore su ON
Il VOX commuta con i suoni provenienti dall'altoparlante	E' necessario regolare il controllo ANTIVOX	Riferirsi al paragrafo 4.12
Il VOX commuta fra le parole o si mantiene troppo a lungo	Il tempo di ritenuta del VOX necessita una regolazione	Riferirsi al paragrafo 4.12
Corrente anodica eccessiva	Stadio finale non accordato Alimentazione negativa insufficiente La corrente di riposo necessita regolazione	1) Riferirsi al paragrafo 6.4 2) Controllare la tensione all'uscita dell'alimentazione 3) Riferirsi al paragrafo 4.11

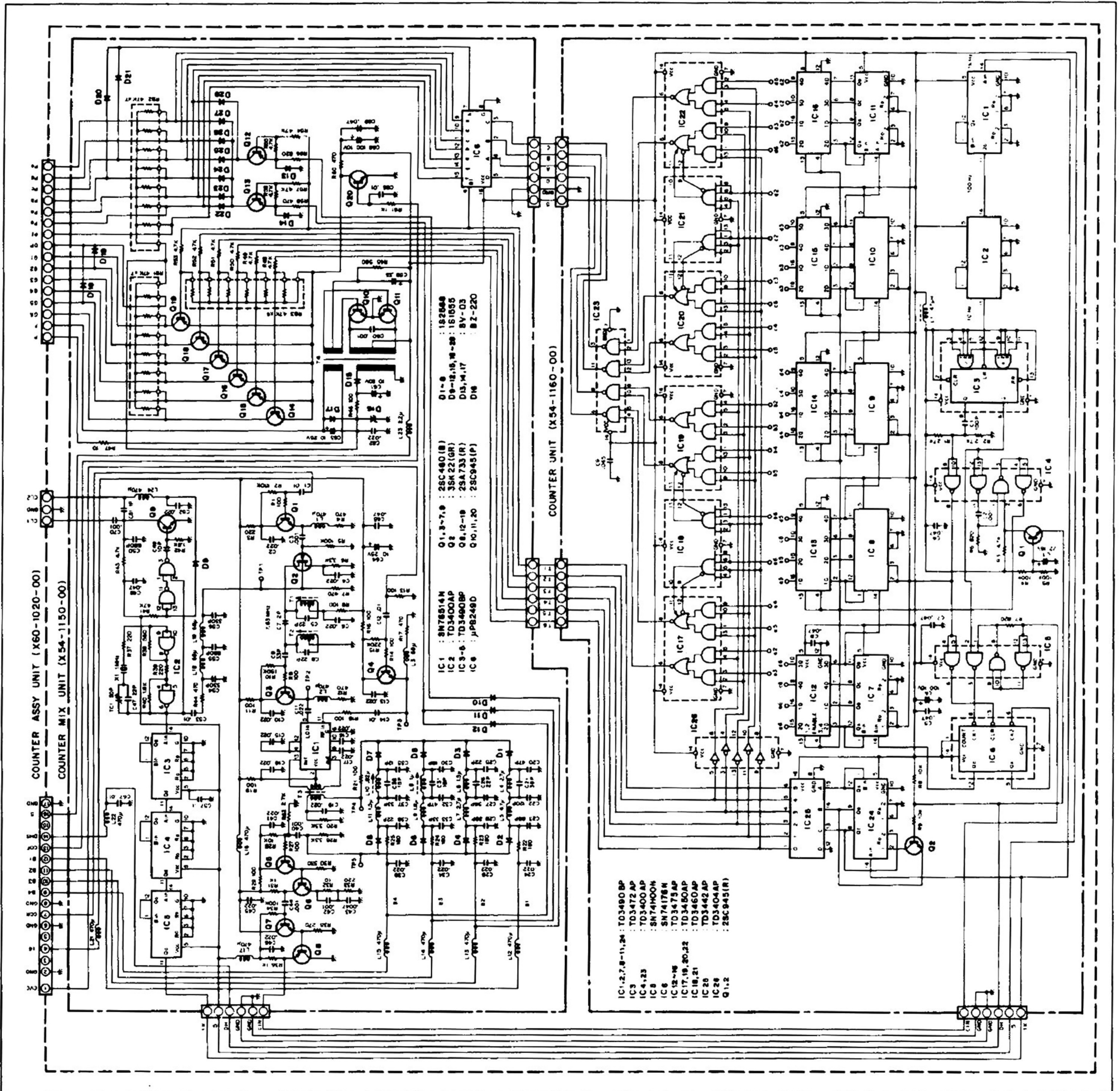
<i>SINTOMO</i>	<i>CAUSA</i>	<i>RIMEDIO</i>
La corrente anodica è troppo alta o troppo bassa per il CW	1) Regolare il livello della portante	Regolare il controllo CAR
Pilotaggio insufficiente su una o più bande ma non in tutte Accordo del DRIVE molto largo su una o più bande	1) Tarare la parte trasmittente	Riferirsi al paragrafo 6.4
Pilotaggio mancante o intermittente su una o più bande	E' necessario ritarare il circuito PLL	Riferirsi al paragrafo 6.4
Pilotaggio basso e accordi molto larghi del controllo DRIVE su tutte le bande	1) Tubo pilota difettoso (12BY7)	1) Sostituire il tubo
I controlli ricevuti denunciano la presenza della portante	1) Si rende necessario il bilanciamento della portante	1) Riferirsi al paragrafo 6.4
I controlli ricevuti denunciano distorsione	1) Amplificazione microfonica troppo alta	1) Ridurre il controllo MIC
Corrente anodica troppo bassa Accordi molto larghi Corrente di riposo aumentata	1) Tubi finali (6146 A) difettosi	1) Sostituire i tubi
Neutralizzazione richiesta ogni qualvolta si sostituisce un tubo finale		1) Riferirsi al paragrafo 6.4

VISTA DAL LATO SUPERIORE



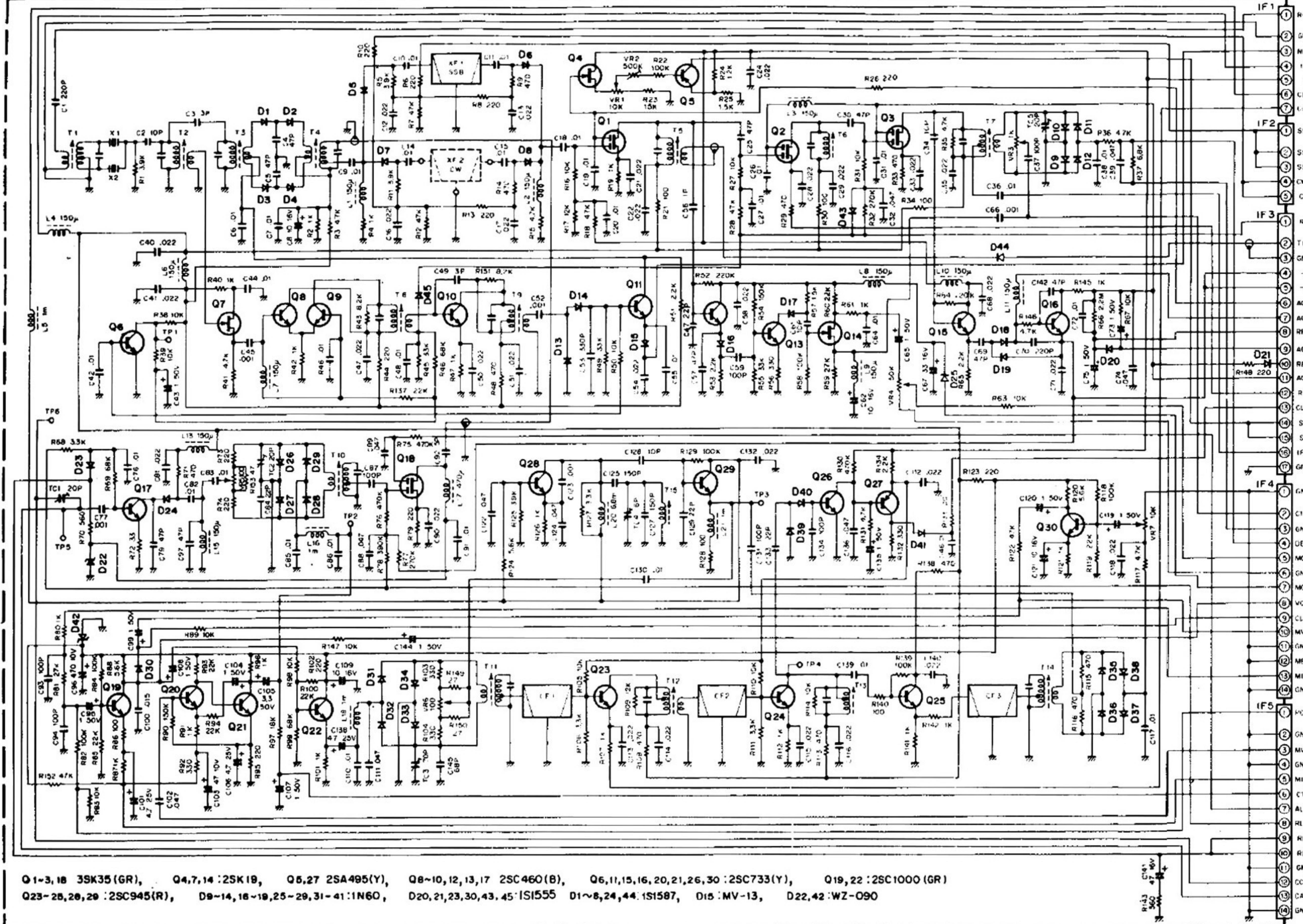
VISTA DAL LATO INFERIORE

SCHEMA DELL'UNITA' DI CONTEGGIO

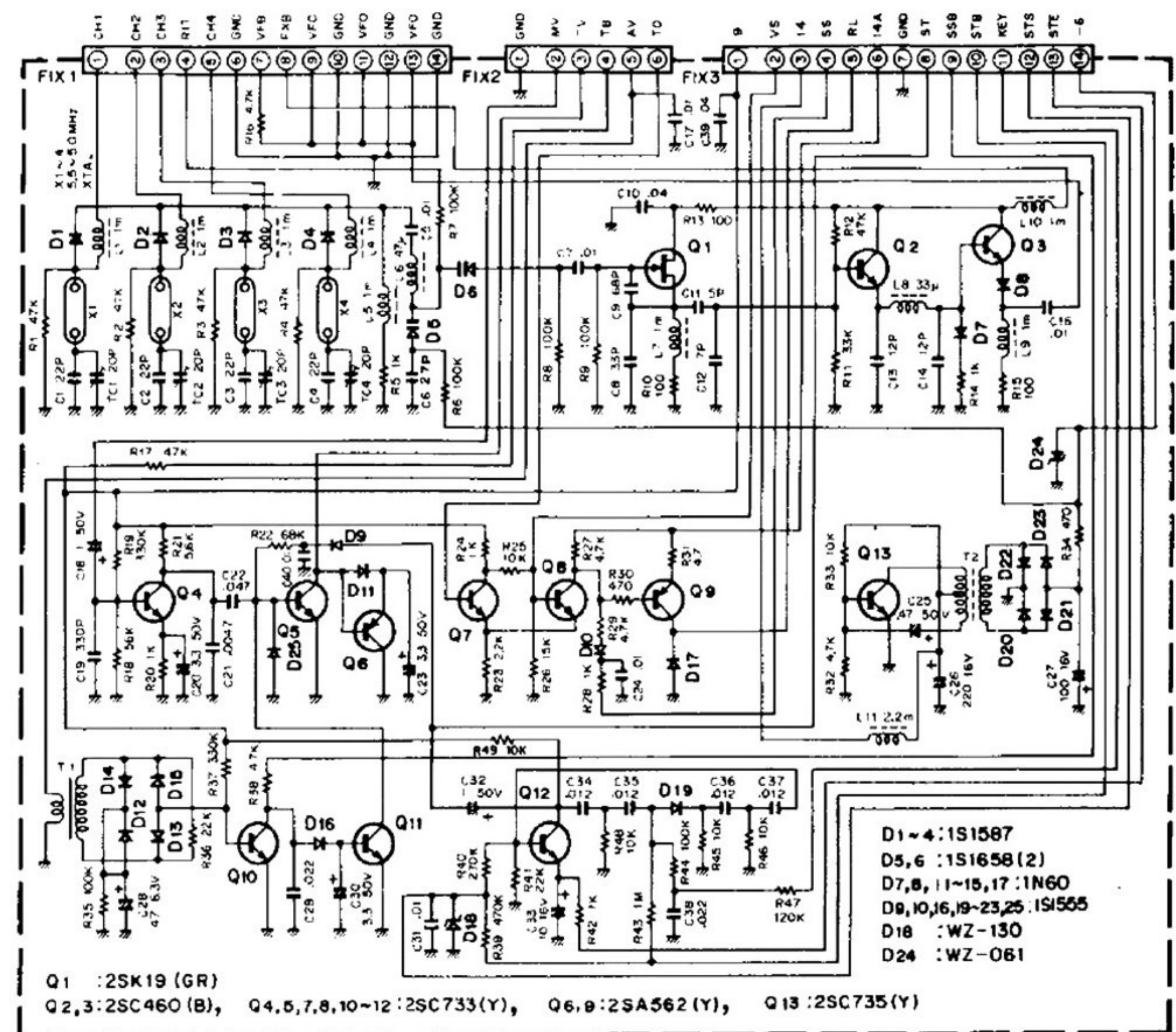


SCHEMA DELL'UNITA' A MEDIA FREQUENZA VOX; FREQ. CANALIZZATE
GRUPPO DELLE BOBINE, FINALE, VFO E AF-AVR

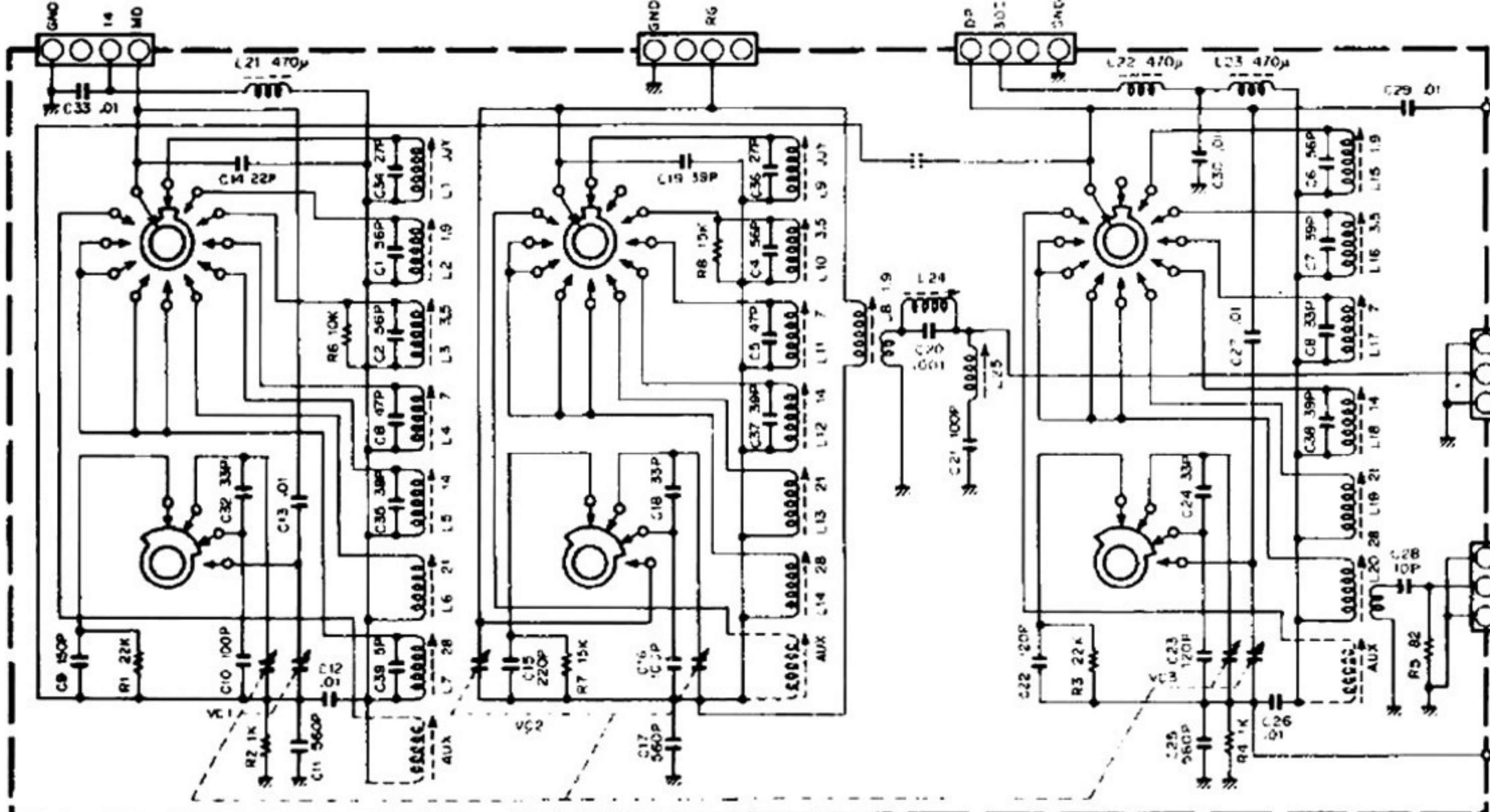
IF UNIT (X48-1150-00)



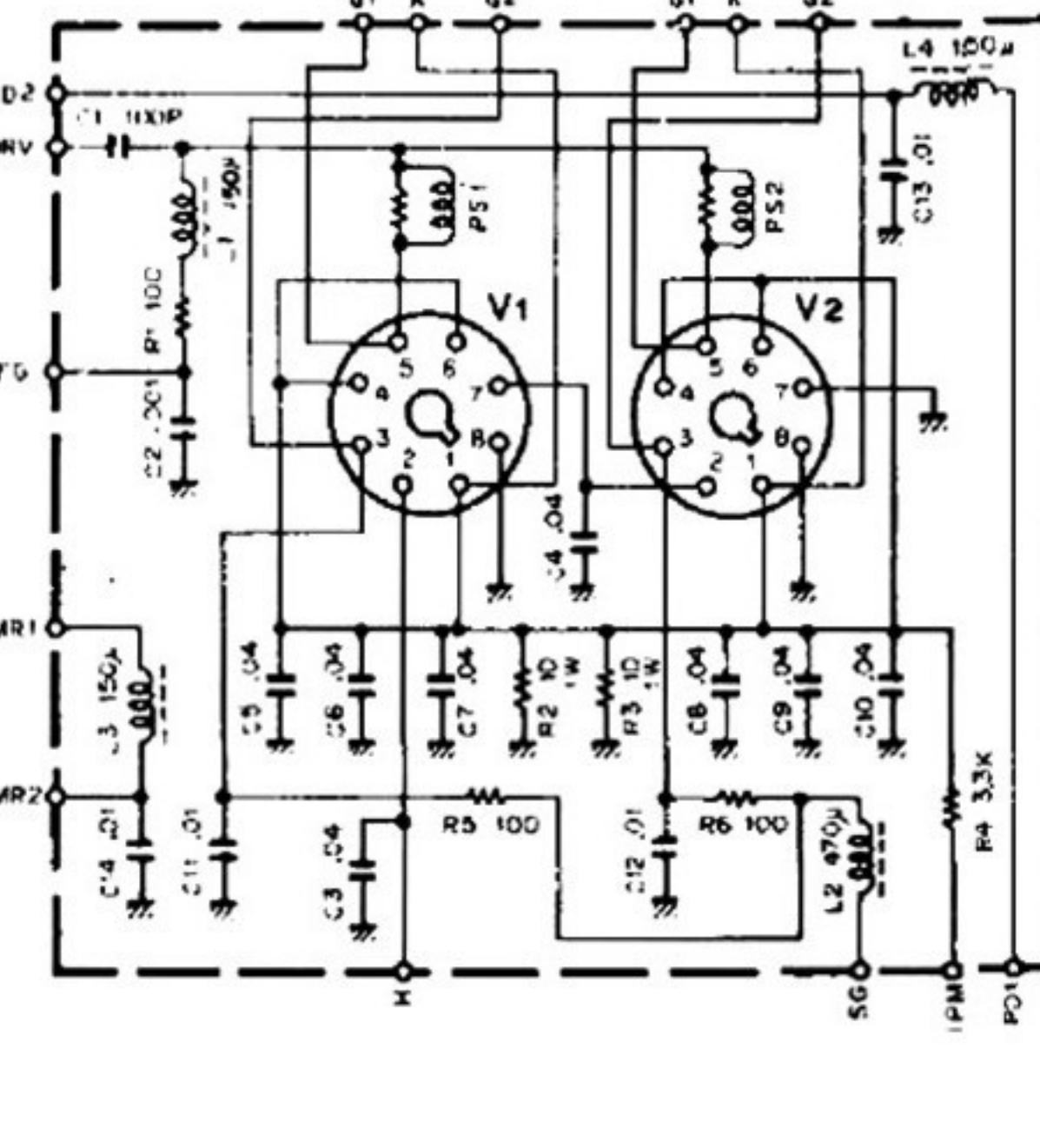
FIX-VOX UNIT (X50-1350-00)



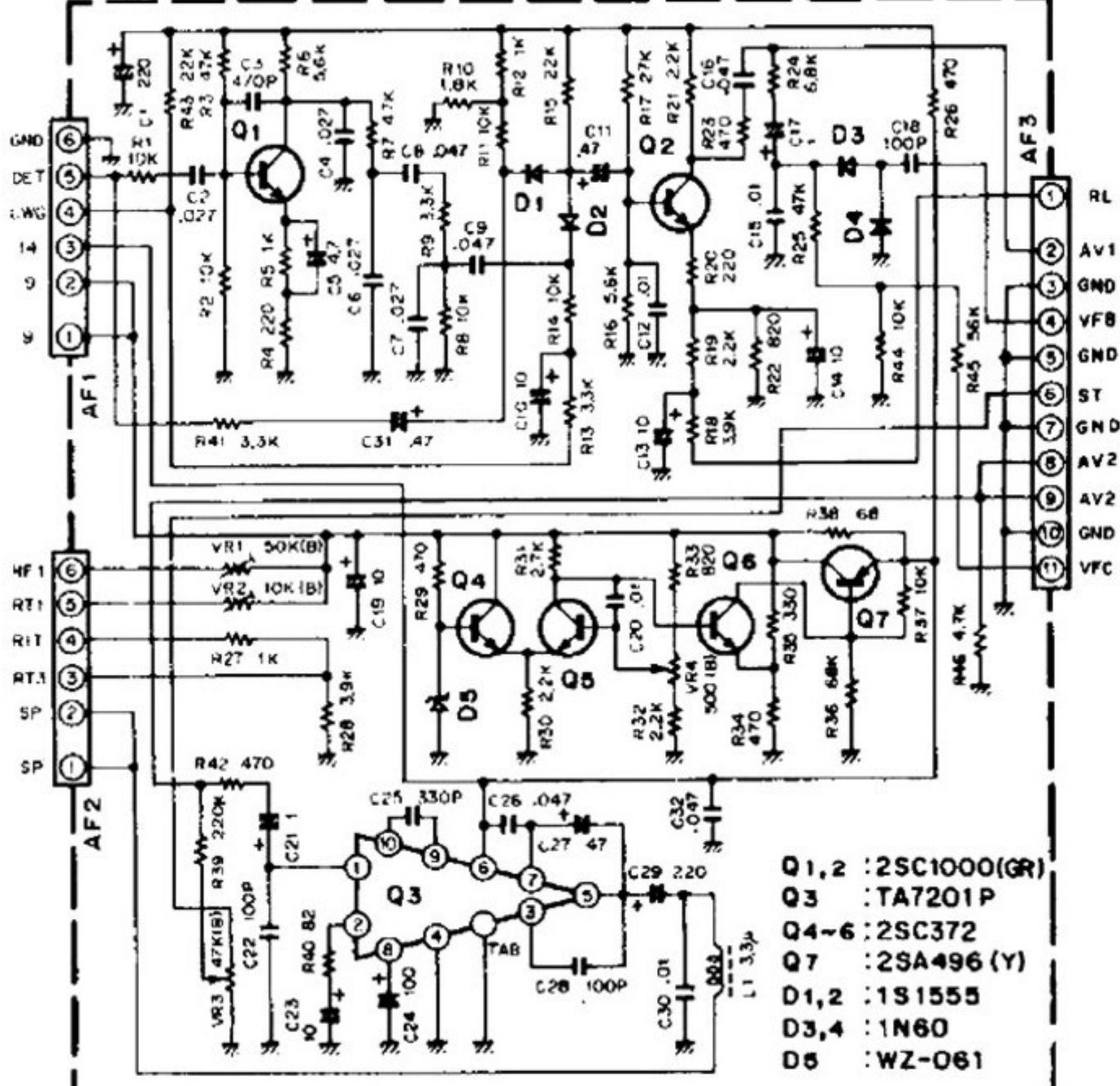
COIL PACK UNIT (X44-1140-00)



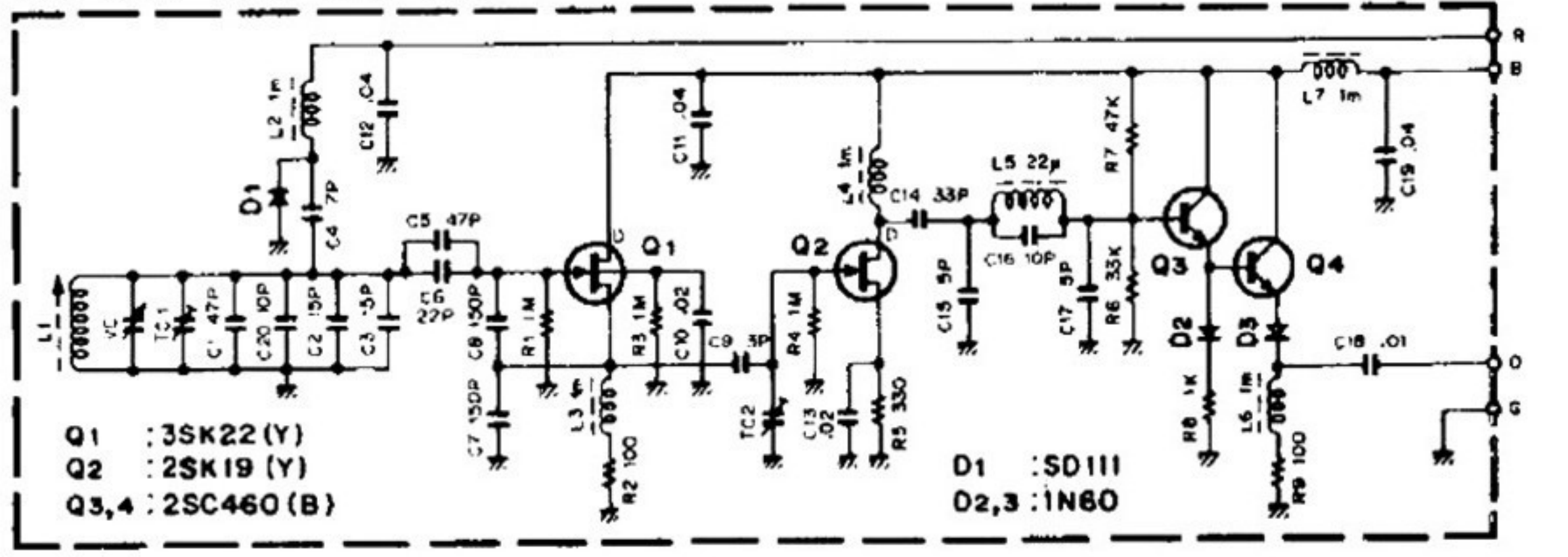
FINAL UNIT (X56-1200-00)



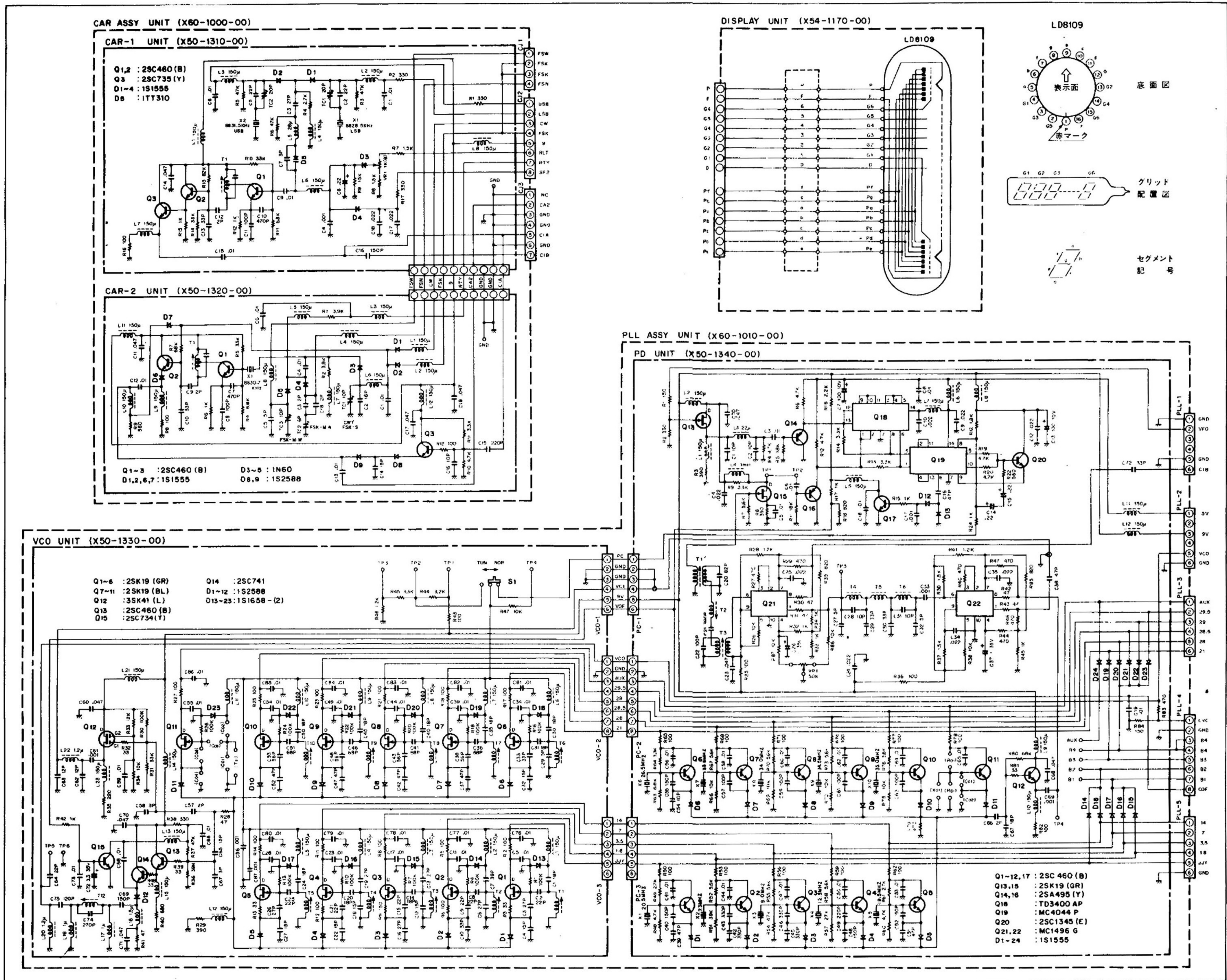
AF-AVR UNIT (X49-1080-00)



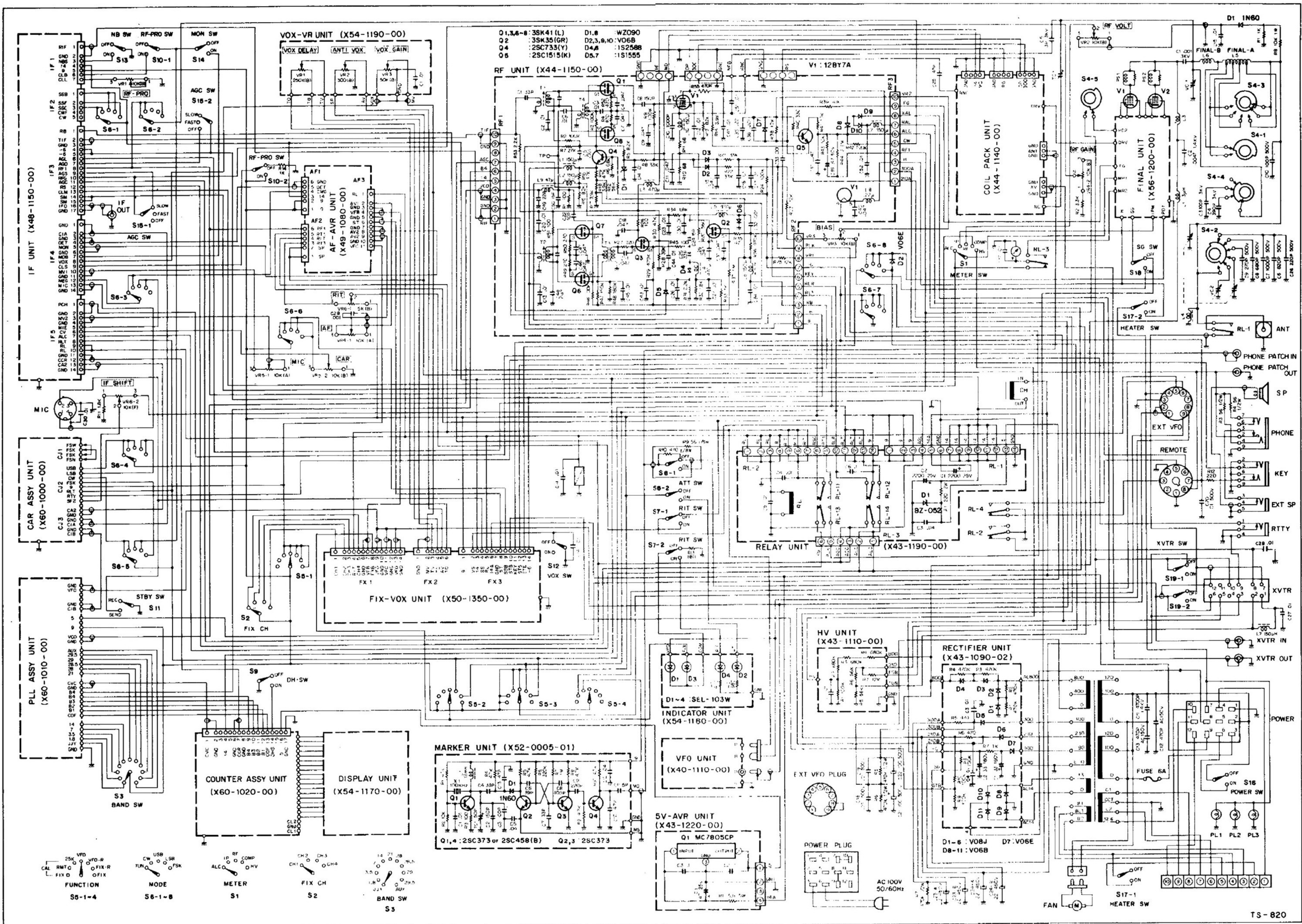
VFO UNIT (X40-1110-00)



SCHEMA DELL'OSCILLATORE PILOTATO PER TENSIONE; GENERATORE DI PORTANTE E VISORE



SCHEMA GENERALE - MODULI ED INTERCONNESSIONI



KENWOOD