

KENWOOD



RICETRASMETTITORE HF

TS 930 S

manuale di utilizzo

Dopo aver tolto l'imballaggio, è conveniente conservarlo (sia quello esterno che quello interno) in modo da proteggere il vostro costoso transceiver da danni dovuti a trasporto qualora desideriate trasferire l'apparato per operare da sede diversa oppure spedirlo per servizio di manutenzione. In questo manuale troverete le seguenti esplicite indicazioni; leggetele con cura.

NOTA: se non vi attenete a quanto in essa indicato, possono sorgere degli inconvenienti, ma non c'è pericolo di danneggiamento dell'apparato nè per la persona.

ATTENZIONE: se non vi attenete a quanto indicato, si può danneggiare l'apparato, ma non c'è pericolo per la persona.

NOTA: questo manuale riguarda il TS-930 S con l'accordatore automatico d'antenna AT-930 già installato. Se il vostro transceiver non è equipaggiato con l' AT-930, non tenete conto delle indicazioni relative alle operazioni con detto accordatore.

ATTENZIONE: prima di mettere in funzione il trasmettitore, leggete il paragrafo 5 del manuale operativo.

oooooooooooooooooooooooooooo

S O M M A R I O

PARTE	1. SPECIFICAZIONI.....	4
PARTE	2. INTRODUZIONE E PRESENTAZIONI.....	6
PARTE	3. INSTALLAZIONE.....	9
	3.1 Come togliere l'imballaggio	
	3.2 Precauzioni per operare	
	3.3 Come disporlo	
	3.4 Come collegarlo	
	3.5 Microfono	
	3.6 Tasto	
	3.7 Altoparlante esterno e cuffie	
	3.8 Collegamento a terra	
	3.9 Antenna	
PARTE	4.COMANDI E LORO FUNZIONI.....	14
	4.1 Pannello frontale	
	4.2 Pannello posteriore	
PARTE	5.COME OPERARE.....	27
	5.1 Ricezione (I)	
	(1) Procedure fondamentali per poter ricevere	
	(2) Ricezione dei segnali WWV	
	5.2 Ricezione (11)	
	(1) Commutatore RF ATT	
	(2) Comando di RF Gain (Guadagno RF)	
	(3) AGC (Controllo automatico di guadagno)	
	(4) RIT	
	(5) Comando per regolare la banda passante di IF	
	(6) Comando CW VBT	
	(7) Comando di Notch	
	(8) Comando di attivazione del circuito AF TUNE	
	(9) Noise Blanker (NB)	
	5.3 Trasmissione (I)	
	5.4 Trasmissione (II)	
	5.5 Pulsantiera per la commutazione di gamma	
	5.6 Come operare con i due VFO	
	5.7 Come operare con i canali memorizzati	
	5.9 Ventilatore di raffreddamento	
	5.10 Ricezione dei segnali in onde corte	
PARTE	6.ACCESSORI OPZIONALI.....	41
	6.1 Dispositivi secondari ed opzionali	
	6.2 Installazione degli accessori	
	6.3 Installazione del filtro opzionale	
	6.4 Installazione dell'accordatore AT-930	
	6.5 Collegamenti per comandi a distanza	
PARTE	7.DESCRIZIONE DEI CIRCUITI.....	48
	7.1 SCHEMA A BLOCCHI	
	7.2 Blocchi	
	7.3 Accordatore automatico d'antenna	

PARTE	8. MANUTENZIONE E MESSA A PUNTO.....	51
8.1	Preparazione	
8.2	Messa a punto	
8.3	Manutenzione	
8.4	Gamme di trasmissione WARC	
PARTE	9.RICERCA DEI GUASTI.....	55
PARTE	10.VISTE INTERNE.....	57
PARTE	11.SCHEMA A BLOCCHI.....	58

oooooooooooooooooooooooooooo

PARTE 1°: SPECIFICAZIONE

GENERALITA'

Frequenze di trasmissione

Gamma:	Gamma 160 m	da 1,8	a 2.0	MHz
	Gamma 80 m	da 3.5	a 4.0	MHz
	Gamma 40 m	da 7.0	a 7,3	MHz
	Gamma 30 m	da 10,1	a 10,15	MHz
		(10,0 MHz WWV)		
	Gamma 20 m	da 14,0	a 14,35	MHz
	Gamma 17 m	da 18,068	a 18,168	MHz
	Gamma 15 m	da 21.0	a 21,45	MHz
	Gamma 12 m	da 24,89	a 24,99	MHz
	Gamma 10 m	da 28,0	a 29,7	MHz

Frequenza di ricezione

Gamma: da 150 KHz a 30 MHz

Modi: AJ3 (USB,LSB) , A1 (CW), F1 (FSK) . A3 (AM)

Impedenza d'antenna: 50 Ohm

Con accordatore AT-930: da 20 a 150 Ohm (da 80 a 10 metri solo nelle gamme radioamatoriali)

Alimentazione: 120/220/240 V (corrente alternata) ; 50/60 Hz

Assorbimento di potenza : massimo 510 Watt in trasmissione e 80 Watt in ricezione

Dimensioni: 374 x 141 x 350 mm

Peso: con accordatore d'antenna circa 18,5 Kg.
senza accordatore circa 16,8 Kg.

TRASMETTITORE

Potenza in ingresso allo stadio finale: in SSB/CW/AFSK 250 W
in am 80W

Soppressione di portante: oltre 40 dB

Soppressione di banda laterale: oltre 50 dB /con modulazione di 1 kHz)

Contenuto d'armoniche: inferiore a -40 dB

Risposta frequenze audio: da 400 a 2600 Hz/ +6 dB

Modulazione: in SSB modulazione bilanciata
in AM modulazione a basso livello (stadio IF)

Shift FSK: 170 Hz

Distorsione di modulazione: inferiore a -31 dB

Impedenza microfono: 500 Ohm oppure 50 kOhm

Ingresso ALC: -10 V DC massimi

Amplificatore lineare

Commutabile 200 V DC Massimi; 100 mA

RICEVITORE

Circuito: a quadruplica conversione

Medie frequenze:	1° Stadio	44,93	MHz
	2° Stadio	8,83	MHz
	3° Stadio	455	kHz
	4° Stadio	100	kHz

Sensibilità

a 10 dB S+N/N

150 : 500 kHz inferiore a 1 uV per SSB,CW e FSK
inferiore a 10 uV per AM

500 kHz : 1,8 MHz: inferiore a 4 uV per SSB,CW e FSK

1,8 MHz : 30 MHz : inferiore 0,25 uV per SSB,CW e FSK
inferiore 2 uV per AM

Rapporto frequenza immagine: oltre 80 dB (1,8 - 30 MHz)

Reiezione di media frequenza : oltre 70 dB (1,8 - 30 MHz)

Selettività:

(Filtro W (wide=largo) ; N (narrow=stretto)

SSB,CW (W), FSK (W) , AM (N) : 2,7 kHz/ -6 dB

4,0 " / -60 dB

CW (N), FSK (N): senza filtro opzionale: le stesse che CW (W) e FSK (W)
con filtro opzionale YG-455C-I

500 Hz/ -6 dB

800 Hz/ -60 dB

con filtro opzionale YG-455CN-I

250 Hz/ -6 dB

480 Hz/ -60 dB

con filtro opzionale YK-88C-I

500 Hz/ -6 dB

1,5 Hz/ -60 dB

AM (W) :senza filtro opzionale:

6 kHz/ -6 dB

18 kHz/ -60 dB

Filtro passabanda

in SSB: frequenza taglio superiore oltre 1500 Hz/ -6 dB

" " inferiore oltre 700 Hz/ -60 dB

CW VTB

CW (W) :FSK (W)

AM (N) 600 Hz 2,5 kHz/ -6 dB

CW (N), FSK (N): senza filtro opzionale: lo stesso che per CW (W) e FSK (W)
con filtro opzionale YK-88C-I e filtro

YG-455C-I: 150 Hz 500 Hz/ -6 dB

AM (W): con filtro opzionale YK-88A-I

4 kHz 6 kHz/ -6 dB

Stabilità di frequenza: entro +- 200 Hz durante la prima ora dall'accensione

entro +- 30 Hz per qualsiasi periodo di 30 minuti

successivo, a temperatura costante.

Precisione di frequenza: superiore a +- 1×10^{-5} (a temperatura normale)

Campo di escursione del RIT: +- 9,99 kHz

Attenuazione del filtro di Notch: oltre 40 dB

Impedenza d'uscita

del Pone Patch : 600 Ohm

Potenza d'uscita audio: oltre 1,5 W su 8 Ohm (a 10% di distorsione)

AT-030

Gamma di frequenza: gamme radioamatoriali da 80 a 10 metri.

Impedenza d'ingresso :50 Ohm (sbilanciata)

Impedenza d'uscita :da 20 a 150 Ohm (sbilanciata)

Perdite d'inserzione :inferiori a 1 dB a 3,4 MHz (ad adattamento ottimale)

Potenza passante :massimo 150 Watt

Valore di SWR di blocco motore: inferiore a 1,2.

impulsivo ed NB-2 per quelli di più lunga durata, tipo Wood-peker.

E' dotato di un comando che permette, in SSB, di variare la larghezza di banda passante di Media Frequenza spostando i fianchi ripidi della curva di risposta indipendentemente l'uno dall'altro, in corrispondenza della frequenza inferiore o superiore; ciò permette una migliore eliminazione dei segnali interferenti.

+Comandi CW VBT e Pitch: il comando CW VBT (variazione di larghezza di banda passante) consente di tagliare i segnali interferenti; il comando di Pitch fa variare la larghezza di Media Frequenza e contemporaneamente fa variare il timbro sia del segnale ricevuto che quello di side-tone.

+E' munito di filtro a Notch a Media Frequenza: tale filtro alla Media di 100 kHz variabile, permette di effettuare un taglio netto e profondo oltre -40 dB.

I comandi SSB SLOPE, CW VBT e PITCH non influenzano la frequenza di Notch

+E' dotato di filtro audio entrocontenuto, regolabile; il filtro serve per il CW.

Il picco centrale di frequenza è attorno a 800 Hz, con regolazione a +- 400 Hz.

+Lo stadio finale, tutto allo stato solido, lavora a 28 V-DC per poter avere una distorsione di intermodulazione più bassa possibile (la distorsione di intermodulazione del 3° ordine, come valore tipo, di -37 dB).

La potenza input è valutata a 250 W PEP in SSB, 250 W DC in CW e FSK e 80 W-DC in AM.

La potenza RF è fornita da due transistori Motorola MRF-422, che lavorano in push-pull.

I circuiti di protezione dell'amplificatore finale, la ventola di raffreddamento, e lo strumento di misura di SWR/Potenza, sono di corredo.

+E' disponibile con l'accordatore d'antenna AT-930 già incorporato oppure come opzionale; esso permette di fare l'accordo su tutte le gamme radioamatoriali, comprese le nuove gamme WARC.

Il campo di regolazione dell'accordo è automaticamente prescelto al momento in cui si sceglie la gamma, in modo da rendere minimi i tempi per l'accordo.

La possibilità d'accordo va da 20 a 150 Ohm, sbilanciato.

Sul pannello frontale è disposto un commutatore "AUTO-THRU"

+E' munito di un circuito che permette di operare in CW in completo break-in; tale circuito utilizza una logica a CMOS oltre a dei relays tipo reed per ottenere la massima flessibilità di esercizio, unit alla possibilità di operare facilmente.

Sul pannello frontale è disposto il commutatore che permette pure di operare in semi-break-in.

+E' dotato di Speech Processor a RF: il limitatore RF consente di ottenere un aumento medio di "potenza modulata" e di avere una maggiore intelligibilità. Comandi separati per la regolazione "INPUT" e "OUTPUT" sono dislocati sul pannello frontale

+E' munito di doppio VFO con variazione a gradini di 10 Hz che permette la copertura della gamma; è pur e dotato di un comando che permette di scegliere se operare a frequenze separate o a gamme incrociate.

Ciascun VFO permette di sintonizzarvi con continuità su tutta la gamma di ricezione. La manopola di sintonia è grande, robusta e scorre con facilità in modo da permettere una agevole sintonia.

Il pulsante "T.F SET" permette una individuazione veloce della frequenza di trasmissione per operare in frequenze separate.

Il pulsante "A=B" consente di rendere uguali le frequenze dei due VFO; c'è anche il pulsante "LOCK" che consente di bloccare il VFO e il comando di "RIT" che consente spostamenti di frequenza di ricezione di +/- 9,9 kHz.

+C' la possibilità di cambiare automaticamente il passo di variazione del VFO: ruotando la sintonia a velocità più elevata di 5,5-6,5 giri al secondo, si aumenta il passo di sintonia ottenendo una maggiore velocità nei cambiamenti di frequenza.

+E' dotato di 8 canali memorizzabili: tale memorizzazione è possibile su qualsiasi frequenza e gamme.

Il pulsante "VFO / MEMO" rende possibile l'uso di ciascuna memoria come un altro VFO indipendentemente (le frequenze memorizzate possono essere richiamate quando si vuole), oppure come frequenza fissa.

Una batteria interna di mantenimento delle memoria ha una vita stimata di un anno (deve essere munita di tre batterie tipo "AA" che la KENWOOD non fornisce).

+E' munito di display digitale a tubi fluorescenti con sei cifre e presenta pure una scala inferiore di tipo analogico con indicatore di incrementi da 20 kHz.

Un ulteriore indicatore digitale a due cifre indica costantemente lo spostamento di frequenza del "RIT". Il visualizzatore indica pure il funzionamento del VFO "A" o "B", l'operatività su canale memorizzato, il funzionamento del Rit "On" e il blocco (LOCK) del VFO:

+L'apparato è munito di alimentatore da corrente alternata, entrocontenuto con possibilità di commutare su tensioni di alimentazione di 120, 220 e 240 V. (Funziona solo con alimentazione). Una ventola separata ed automatica provvede al raffreddamento dell'alimentatore.

Altre prestazioni sono:

VCX, calibratore a 100 kHz.

+filtri per SSB a 2,4 kHz e per AM a 6 kHz, già montati.

+commutatore che permette di variare la luminosità dei display e della scala dello strumento.

Dispositivi opzionali:

+ AT-930S Accordatore d'antenna automatico

+ SP-930 Altoparlante esterno con filtro selezionabile

+ YG-455C-I (500 Hz) oppure YG-455CN (250 Hz)

+ YK-88C-C (500 Hz) CW e/o YK-88A-I (6 kHz) AM

+MC 60 (S8)

- +MC-60 (S-8) Microfono da tavolo professionale con PTT. blocco di PTT e pulsanti UP/DOWN
- +TL-922A Amplificatore lineare nei limiti della piena legalità
- +SM-220 Monitor per controllare la trasmissione e la ricezione
- +PC-I Phone-patch ibrido
- +HC-IO Orologio digitale con orario mondiale
- +HS-6-5-4 Cuffie (da professionali a normali)

Il TS-930S è coperto da garanzia per i componenti e per la parte costruttiva della durata di un anno.

oooooooooooooooooooooooooooo

PARTE 3° : INSTALLAZIONE

3.1 DISINBALLAGGIO

Togliete il TS-930S dai contenitori d'imbballaggio per il trasporto e controllate se ci sono danni visibili.

Se l'apparato è stato danneggiato, comunicatelo immediatamente alla compagnia che ha effettuato il trasporto. Recuperate le scatole d'imbballaggio e altro materiale che potrebbero servire per successive spedizioni.

Dovreste trovare i seguenti accessori a corredo del TS-930S:

- 1.Manuale d'istruzione.....1
- 2.Spina per l'altoparlante da 1/8".....1
- 3.Spinotto DIN a 7 piedini.....1
- 4.Spinotto DIN per MICRO a 8 piedini1
- 5.Fusibile da 6 A o da 4 A1
- 6.Cavo d'alimentazione.....1

3.2 PRECAUZIONI PER OPERARE

E' opportuno che leggate con attenzione le istruzioni riportate nel presente manuale, prima di cercare di mettere in funzione il vostro TS-930S e che vi atteniate alle procedure operative in esso indicate.

Tenete particolarmente presente che i transistors dello stadio amplificatore finale di potenza possono danneggiarsi durante la trasmissione, se non lavora su un adatto carico.

In trasmissione, osservate le seguenti precauzioni:

- 1°) Se si usa l'accordatore entrocontenuto, passate in trasmissione solo dopo che l'accordo automatico si è concluso e la fase di accordo fatela con il commutatore "MODE" in posizione E".
- 2°) Adoperate solo una antenna risonante a 50 Ohm, che sia stata messa a punto per un SWR di 1,5 o meno.

3.3 COME DISPORRE L'APPARATO

Come per qualsiasi altro apparato elettronico, il TS-930S deve essere tenuto lontano da ambienti umidi e caldi.

Scegliete un locale secco ed arieggiato ed evitate di operare alla luce diretta del sole. Abbiate pure cura di lasciare uno spazio di almeno 10 cm fra il fondo dell'apparato e qualsiasi altro oggetto; tale spazio è necessario per permettere una adeguata circolazione d'aria per la ventola, in modo da mantenere l'apparato appena tiepido.

ATTENZIONE: Non operate in campi magnetici a RF superiori a 6 VRF: il ricevitore ne potrebbe essere danneggiato.

3.4 COME COLLEGARLO A TERRA (Vedere fig. 3-2)

Collegare il transceiver ad una buona presa di terra onde prevenire possibilità di scariche elettriche e di ridurre la possibilità di fare TVI (disturbi alla televisione) o BCI (disturbi ai ricevitori radio); fate il collegamento con conduttore più corto possibile e con sezione adeguata; usate come dispersore delle puntazze o delle condotte dell'acqua metalliche.

NOTA: un collegamento a terra più lungo di 1/4 di lunghezza d'onda può essere una buona terra in continua, ma non per la radio-frequenza.

ANTENNA

Collegarla al connettore coassiale che si trova sulla parte posteriore dell'apparato per mezzo di una discesa a 50 Ohm.

TASTO

Se si desidera operare in CW, collegate un tasto al Jack KEY; per il collegamento usare linea schermata o cavetto coassiale.

COLLEGAMENTO ALL'ALIMENTAZIONE

Assicuratevi prima che l'interruttore generale "POWER" che si trova sul pannello frontale, sia in posizione "OFF", che il commutatore di stand-by sia in posizione "REC", che il "VOX" sia escluso e che la tensione di rete sia quella corretta; a questo punto collegate il cavetto di alimentazione alla presa di corrente.

ALIMENTAZIONE IN ALTERNATA

Per operare come stazione fissa, il TS-930S è in grado di essere alimentato a 120,220 e 240 Volt in alternata con 50/60 Hz, purchè la rete sia in grado di poter fornire 510 W o più.

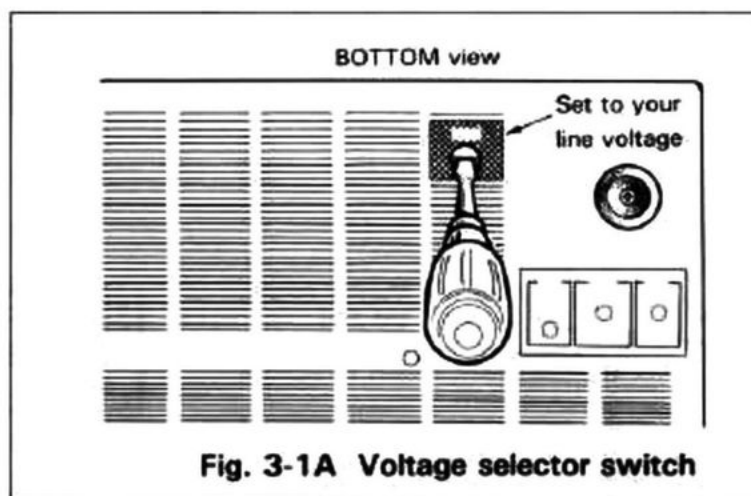


Fig. 3-1A Come adattarlo alla corretta tensione (il cambio tensione è sul fondo del transceiver)

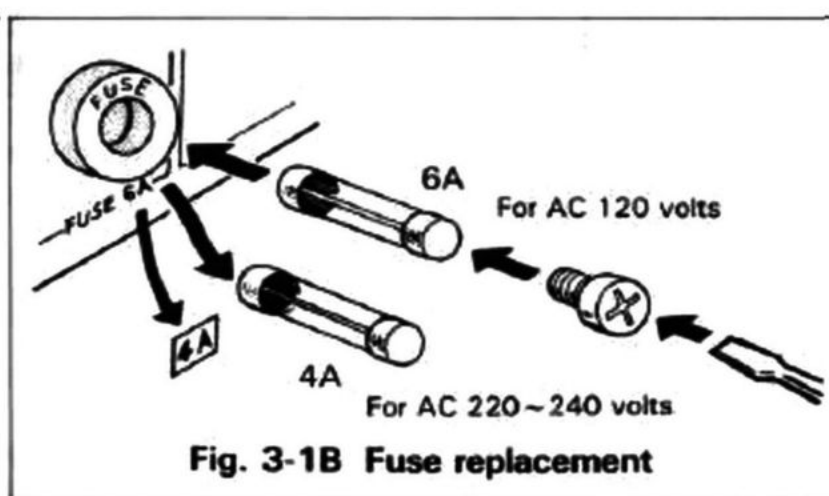


Fig. 3-1B Come sostituire il fusibile

3.5 MICROFONO

Collegate il connettore microfonico ad un microfono adeguato come mostra la FIG. 3-2 sottostante. Assicuratevi che il circuito di comando del PTT sia indipendente da quello microfonico, come si vede in FIG. 3-2A.

Notate come non si possa usare un microfono con massa comune al circuito di PTT se non si vogliono inneschi o indesiderati

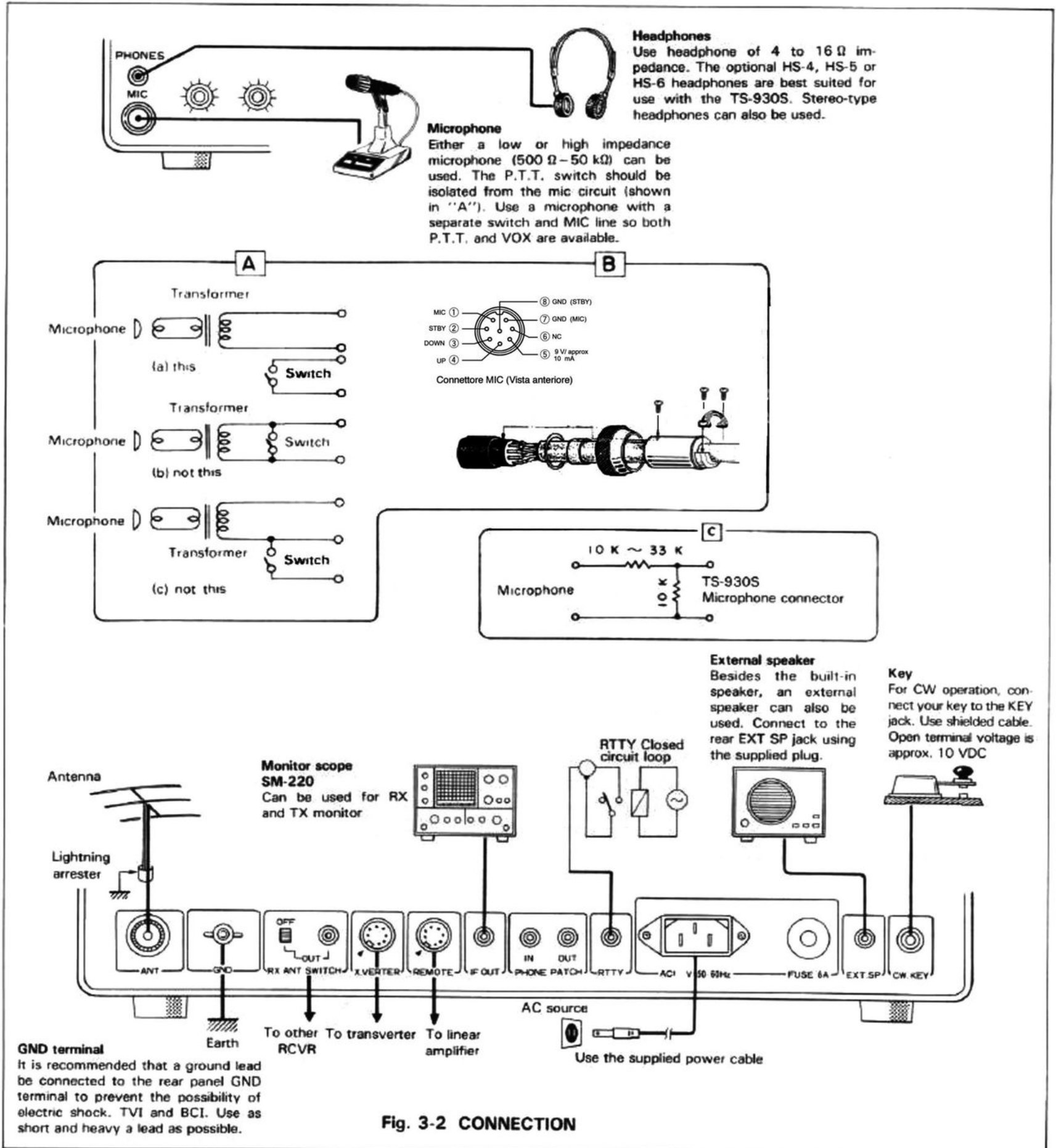


Fig. 3-2 CONNECTION

Fig. 3-2 Come eseguire i collegamenti del microfono del tasto e altri.

L'impedenza d'ingresso microfonica è prevista per 500 oppure 50 kOhm; la scelta del microfono è importante ai fini di una buona modulazione e dovrebbe essere quindi una scelta ponderata.

Il filtro a cristalli a lattice all'interno del transceiver provvede al taglio per un'adeguata risposta audio e non sono quindi necessari ulteriori limitazioni è quindi necessario scegliere un microfono con risposta piatta in tutta la banda di frequenza di voce dell'operatore,

Seguite le indicazioni fornite dal fabbricante del microfono onde eseguire correttamente i collegamenti fra cavo e spina.

Numerosi microfoni, per poter dare segnale, devono avere il pulsante push to talk (PTT) premuto; per operare in "VOX" ciò non deve succedere e quindi bisogna eliminare l'inconveniente.

A tal fine è indispensabile che apriate il contenitore della capsula microfonica e colleghiate tra di loro permanentemente i contatti che controllano il segnale microfonico.

Il valore normale di sensibilità che il microfono deve avere è compreso tra -50 dB e -60 dB; se si usa un microfono con sensibilità maggiore cioè il rischio che i circuiti di ALC (controllo automatico di livello) e di speech-processor non funzionino correttamente

Se si verifica tale circostanza, inserite nel cavo microfonico un attenuatore, come si vede in Fig. 3-2C.

Normalmente il comando "MIC" (guadagno microfonico) dovrebbe trovarsi con la tacca in corrispondenza alle ore 12; se vi accorgete che siete costretti ad abbassare il guadagno ruotando la manopola fino a portare la tacca in corrispondenza alle ore 9, usate un attenuatore.

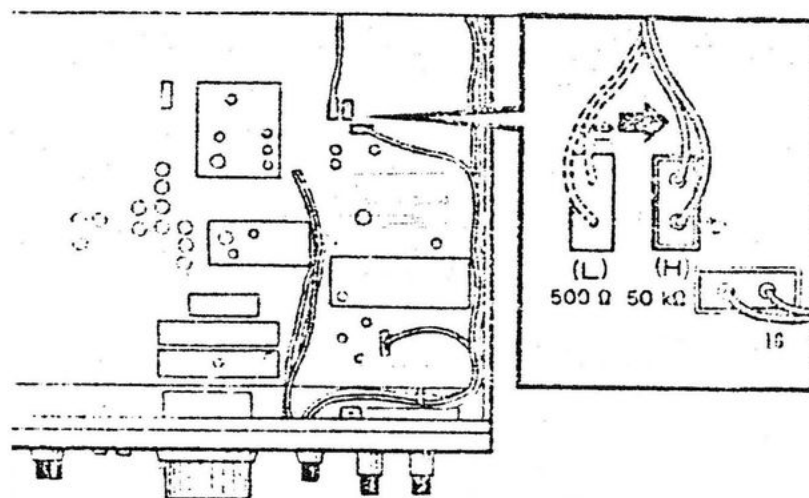
Quando intendete usare un microfono ad alta impedenza (50 kOhm), spostate la posizione dei collegamenti come mostra la Fig. 3-3 a lato.

3.6 TASTO

Se desiderate operare in CW, collegate un tasto al jack indicato con "KEY" (pannello posteriore).

Usate cavetto coassiale ed uno spinotto standard (mono o 2P)

Fig. 3-3 Come variare l'impedenza microfonica



3.7 ALTOPARLANTE ESTERNO E CUFFIE

Il ricevitore ha una potenza d'uscita audio di 1,5 Watt su carico con impedenza compresa tra 4 e 16 Ohm.

Il TS-930S è munito dei altoparlante interno ed è pure munito di una presa jack per altoparlante esterno è bene che sia del tipo a magnete permanente con impedenza 8 Ohm e un diametro da 10 cm.

L'altoparlante interno viene escluso quando si utilizza quello esterno.
Le cuffie dovrebbero pure avere una impedenza compresa tra 4 e 16 Ohm;
quando si collegano le cuffie alla presa indicata con "PHONE" che si trova
sul pannello frontale, si disinserisce l'altoparlante.

3.8 MESSA A TERRA

Al fine di evitare possibilità di scariche elettriche e ridurre quella di disturbi alla televisione (TVI) o alla radio (BCI), collegate il transceiver ad una buona presa di terra per mezzo di un conduttore più corto e di sezione più grande possibile.

3.9 ANTENNA

Con il TS-930S potete usare qualsiasi sistema di antenna progettato per lavorare sulle frequenze delle gamme radioamatoriali, purchè l'impedenza d'ingresso della linea di trasmissione non sia fuori dai limiti operativi dell'accordatore automatico. AT-930.

Usate linee di discesa in cavo coassiale.

Un sistema d'antenna che presenti un rapporto d'onde stazionarie inferiori a 1,5:1 quando si usi una linea di discesa coassiale a 50 Ohm, oppure un qualsiasi altro sistema di linea di trasmissione che comunque presenti una impedenza d'ingresso prevalentemente ohmica e di valore compreso tra 20 e 150 Ohm, sarà certamente in grado di prelevare potenza dal trasceiver attraverso l'accordatore AT-930

Qualora intendiate usare come linea di discesa un filo aperto o una di tipo bilanciato, vi raccomandiamo di interporre un appropriato adattatore d'antenna con balun disposto tra transceiver e la linea di discesa.

I metodi costruttivi e operativi di tali adattatori sono dettigliatamente descritti nell'Handbook Antenna ARRL o in analoghe pubblicazioni.

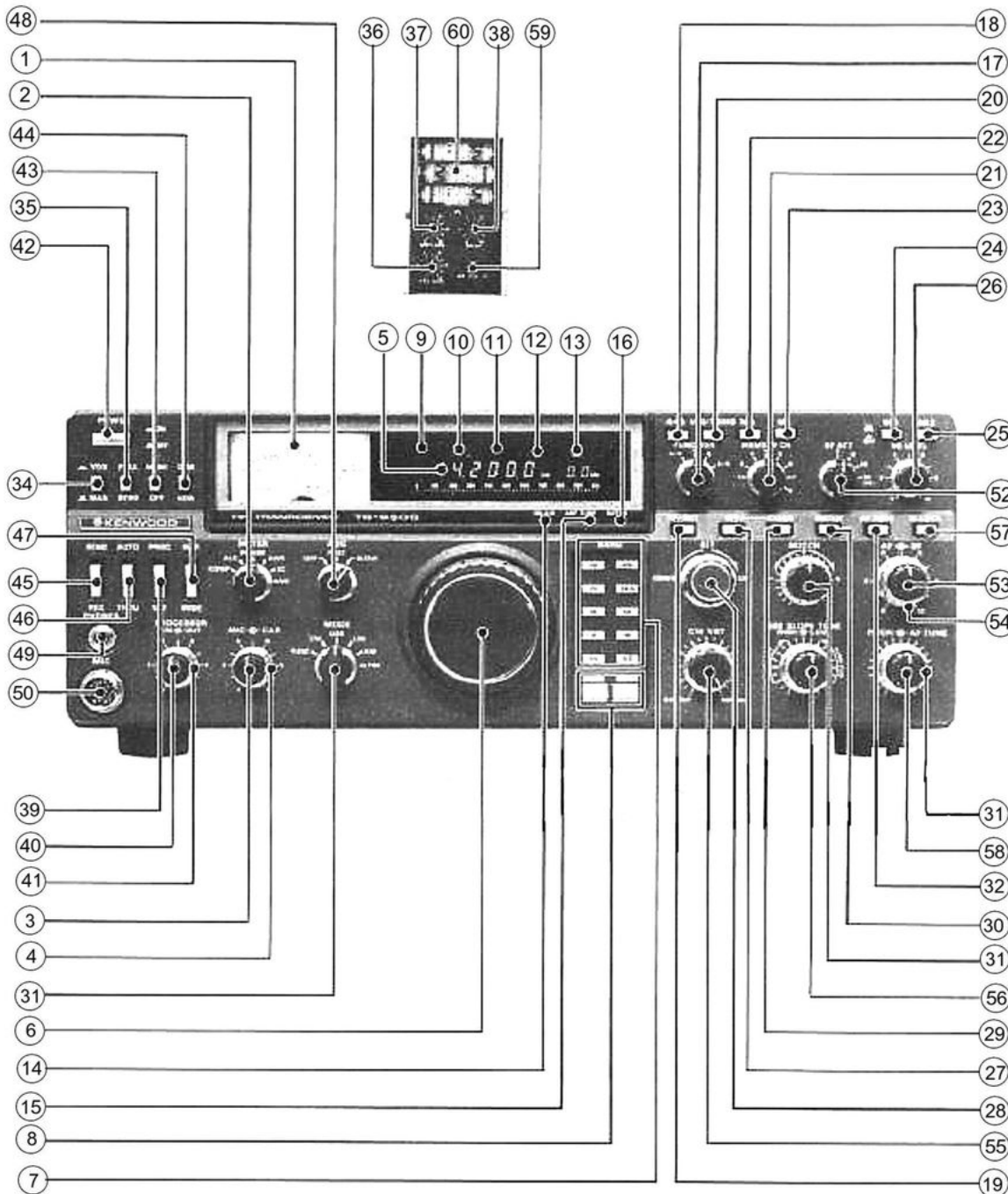
Per operare nelle gamme di 160,75 e 40 metri può essere utilizzato con soddisfacenti risultati un semplice dipolo tagliato in risonanza sulla gamma di frequenza più comunemente usata

Per operare invece sulle gamme dei 10,15 e 20 metri, è opportuno usare una buona antenna direttiva, se si vuole aumentare notevolmente l'efficienza della stazione.

Tenete sempre presente che anche il più sofisticato dei transceiver, senza un appropriato sistema d'antenna, è del tutto inefficiente.

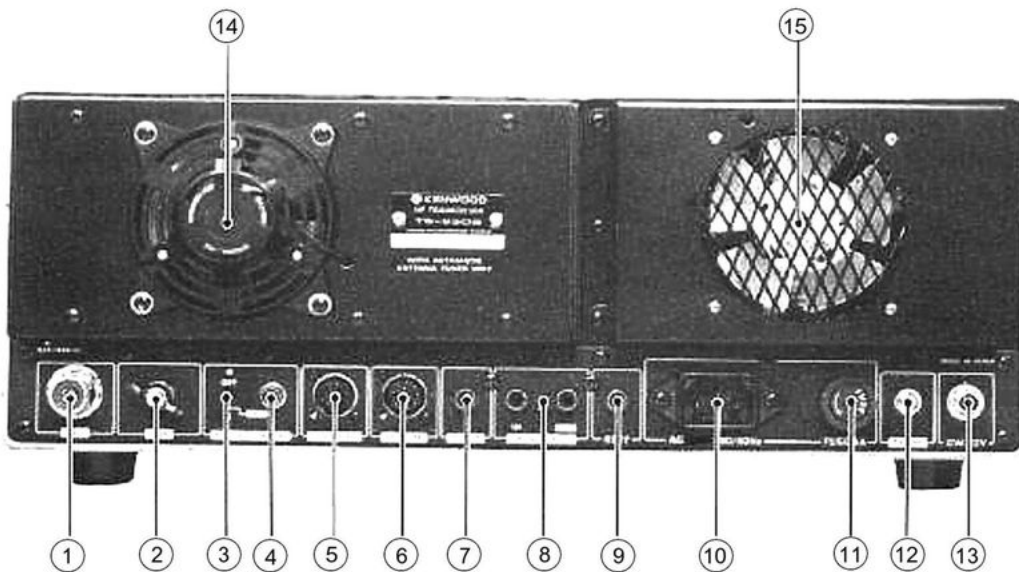
ATTENZIONE: Proteggete il vostro apparato; usate uno scaricatore.

SECTION 4. CONTROLS AND THEIR FUNCTIONS



PANNELLO FRONTALE

- ① Meter
- ② Meter switch (T)
- ③ MIC (microphone gain) control (T)
- ④ CAR (carrier level control) (T)
- ⑤ Ferquency display
- ⑥ Tuning knob
- ⑦ BAND switch
- ⑧ 1 MHz step switch
- ⑨ D. LOCK switch
- ⑩ VFO A indicator
- ⑪ VFO B indicator
- ⑫ MEMO (memory) indicator
- ⑬ RIT indicator (R)
- ⑭ ON AIR indicator (T)
- ⑮ ANT TUNE (antenna-tuner) indicator (T)
- ⑯ NOTCH indicator (R)
- ⑰ FUNCTION switch
- ⑱ A=B switch
- ⑲ TF-SET switch
- ⑳ VFO/MEMO (memory) selector
- ㉑ MEMORY CH selector
- ㉒ MIN (memory write) switch
- ㉓ MR (memory recall) switch
- ㉔ NB 1 (noise blanker 1) switch (R)
- ㉕ NB LEVEL control (R)
- ㉖ NB 2 (noise blanker 2) switch (R)
- ㉗ RIT switch (R)
- ㉘ RIT control (R)
- ㉙ RIT CLEAR switch (R)
- ㉚ NOTCH switch (R)
- ㉛ NOTCH control (R)
- ㉜ AF TUNE switch (R)
- ㉝ AF TUNE control (R)
- ㉞ VOX switch (T)
- ㉟ CW break-in selector (T)
- ⓫ VOX GAIN control (T)
- ⓬ ANTI VOX control (T)
- ⓭ DELAY control (T)
- ⓮ PROC (processor) switch (T)
- ⓯ PROCESSOR-IN(input level) control (T)
- ⓰ PROCESSOR-OUT (output level) control (T)
- ⓱ POWER switch
- ⓲ MONI (monitor) switch (T)
- ⓳ DIM (dimmer) switch
- ⓴ Standby switch
- ⓵ Auto Antenna Tuner switch (T)
- ⓶ NAR/WIDE filter bandwidth selector (R)
- ⓷ AGC switch (R)
- ⓸ PHONES (headphones) Jack (R)
- ⓹ MIC (microphone) connector (8 Pin) (T)
- ⓺ MODE switch
- ⓻ RF ATT(RF attenuator) switch (R)
- ⓼ AF (AF gain) control (R)
- ⓽ RF (RF gain) control (R)
- ⓾ CW VBT control (R)
- ⓿ SSB SLOPE TUNE control (R)
- ⓿ DIAL LOCK switch
- ⓿ PITCH control (R)
- ⓿ CAL (marker) switch (R)
- ⓿ Battery (memory backup) compartement



- ① ANTENNA CONNECTOR
- ② GND (ground terminal)
- ③ RX ANT output switch
- ④ RX ANT terminal
- ⑤ XVERTER (transverter) terminal
- ⑥ REMOTE CONNECTOR
- ⑦ IF OUT Jack (R)
- ⑧ PHONE PATCH Jacks
- ⑨ RTTY KEY Jack (T)
- ⑩ Power connector
- ⑪ AC FUSE
- ⑫ EXT. SP (speaker) Jack (R)
- ⑬ CW KEY Jack (T)
- ⑭ Cooling fan (final section)
- ⑮ Cooling fan (power supply)

4.1 PANNELLO FRONTALE E COPERCHIO

Le lettere tra parentesi a lato dei titoli dei vari paragrafi, indicano:

(R): funziona solo in ricezione

(T): funziona solo in trasmissione

Se non ci sono indicazioni significa che è sempre in funzione.

(1) STRUMENTO

Lo strumento esplica sette diverse funzioni, a secondo della posizione assunta dal commutatore "METER".

Durante la ricezione, lo strumento funziona automaticamente come S-METER ed indica l'intensità del segnale ricevuto su una scala da 0 a 60 dB oltre S-9.

In trasmissione, la grandezza misurata dallo strumento è in funzione della posizione del commutatore "METER", secondo quanto descritto oltre.

Tenete presente che esso è uno strumento a valore medio, NCN a valore di picco.

(2) COMMUTATORE "METER"

Esso determina le varie funzioni dello strumento:

COMP: in tale posizione indica il livello di compressione dello speech-processor quando esso è attivato. Non superate un livello si 10 dB.

ALC: misura la tensione interna di ALC o la tensione di ALC riportata da un eventuale amplificatore lineare che venga fatto funzionare insieme con il TS-930S. Quando si opera in SSB, nei picchi di modulazione, l'indicazione dello strumento deve rimanere all'interno della scala indicata con "ALC".

La regolazione della tensione di ALC, in SSB, viene fatta agendo sul comando "MIC" e in CW, agendo sul comando "CAR".

Quando invece operate in FSK, oppure quando è in funzione lo speck-processor la regolazione di tensione di ALC la si attua agendo sul comando "PROCESSOR OUT" (41).

POWER: con il commutatore in tale posizione, lo strumento indica la potenza a radiofrequenza RF in uscita.

SWR: indica la tensione di rapporto d'onde stazionarie (VSWR).

IC: indica la corrente di collettore del transistor di potenza (IC).

VC: indica la tensione di collettore del transistor di potenza (VC).

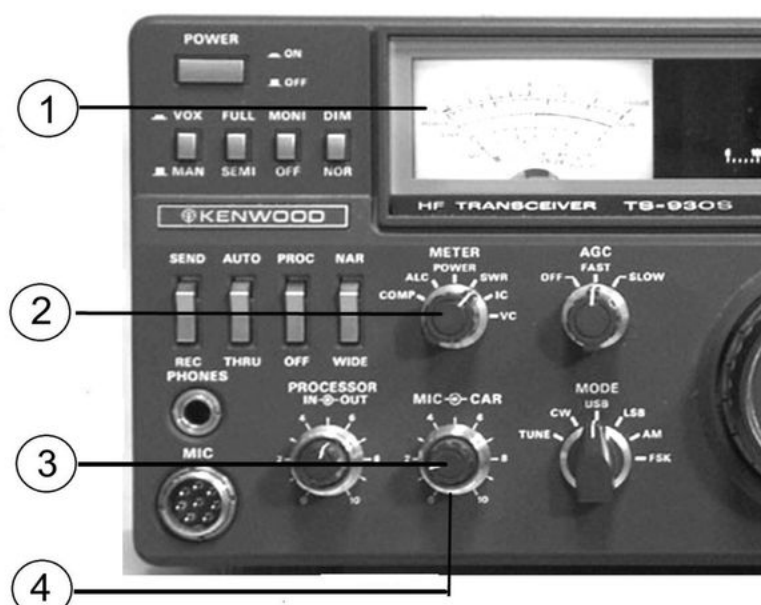
(3) COMANDO MIC (T)

Questo comando agisce sulla regolazione del guadagno dell'amplificatore microfonico; regolatelo per una indicazione entro la scala "ALC", quando il commutatore "METER" è in posizione "ALC".

Per operare a bassa potenza, regolate tale comando per una indicazione nella zona rossa della scala "ALC".

(4) COMANDO CAR (T)

Questo comando regola il livello di portante durante le operazioni in CW regolatelo per una lettura entro la scala di ALC.



(5) VISUALIZZAZIONE DI FREQUENZA A DISPLAY

Esso consiste in due tipi di display a gas di diverso colore che indicano indipendentemente: la frequenza sulla quale state operando con una precisione al centinaio di Hz; la frequenza di RIT con spostamenti di +/- 9,9 kHz. Una scala di tipo analogico evidenzia gradini di frequenza di 20 kHz.

A seconda del modo operativo, il visualizzatore a display indica:

CW,USB,LSB: La frequenza della portante in trasmissione

AM: la frequenza centrale del filtro.

F: la frequenza di space.

(6) MANOPOLA DI SINTONIA

E' una manopola a volano che comanda i due VFO digitali a 10 Hz ogni scatto, 10 kHz per giro, a normale velocità di rotazione. Se invece la manopola viene fatta ruotare velocemente, la velocità di sintonia aumenta automaticamente in modo da rendere più svelti i cambiamenti di frequenza.

(7) COMMUTATORE BAND

Permette di scegliere una qualsiasi delle 10 gamme radioamatoriali in HF fra 1,9 MHz e 29,7 MHz.

I pulsanti (8) permettono di alzare o abbassare la frequenza a gradini di 1 MHz, da 150 kHz a 29,9 MHz; segnali WWV li potete ricevere a 5,10,15 e 20 MHz.

(8) PULSANTI 1 MHz STEP

Questi pulsanti permettono di aumentare o diminuire la frequenza a gradini di 1 MHz tutta la gamma di copertura del transceiver; per aumentarla premete il pulsante "UP" e per diminuirla quello "DOWN".

(9) INDICATORE LUMINOSO DIAL LOCK

Si accende quando viene premuto il pulsante "D.LOCK" (57)

(10) INDICATORE LUMINOSO VFO A

Si accende quando è in funzione il VFO A.

(11) INDICATORE LUMINOSO VFO B

Si accende quando è in funzione il VFO B.

(12) INDICATORE LUMINOSO MEMO (Memorie)

Si accende per indicare che state operando sulla frequenza fissa di un canale memorizzato, quando il pulsante "VFO/MEMO" (20) viene premuto.

(13) INDICATORE LUMINOSO DI RIT (R)

Si accende quando premete il pulsante "RIT" (27).

(14) INDICATORE LUMINOSO ON AIR (T)

Si accende quando passate in trasmissione.

(15) INDICATORE LUMINOSO ANT TUNE (T)

Indica l'operatività dell'accordatore automatico d'antenna e si accende solo quando il commutatore "AUTO-THRU", è posto in posizione "AUTO", il commutatore "MODE" è in "TUNE", è presente la portante ed i motori stanno girando.



(16) INDICATORE LUMINOSO DI NOTCH (R)

Esso indica che sta funzionando il filtro di NOTCH e si accende quando premete il pulsante "NOTCH" (30).

(17) COMMUTATORE FUNCTION

Permette di scegliere le frequenze di trasmissione e ricezione. Per operare normalmente, ponetelo in posizione "A" o "B".

In posizione:

"A-R": in ricezione funziona il VFO A e in trasmissione il VFO B.

"A": Funziona solo il VFO A; il VFO B è disattivato.

"B": Funziona solo il VFO B; il VFO A è disattivato.

"B-R": In ricezione funziona il VFO B e in trasmissione il VFO A.

(18) PULSANTE A=B

Premendo questo pulsante, la frequenza del VFO in standby diventa uguale a quella del VFO operativo.

(19) PULSANTE TF - SET

Serve per controllare o momentaneamente scambiare tra di loro le frequenze di ricezione e trasmissione; il controllo è possibile solo in ricezione ed è inefficiente in trasmissione.

(20) PULSANTE VFO/MEMO

Permette di scegliere di operare in VFO oppure su frequenze memorizzate "MEMO" in posizione MEMO si accende l'indicatore luminoso sul visualizzatore a display (12)

(21) SELETTORE MEMORY CH

E' il comando che permette di scegliere uno degli 8 canali di memoria. Per memorizzare una qualsiasi frequenza premete il pulsante "Min" e la frequenza scelta indicata dal display sarà memorizzata nel canale il cui numero sarà prescelto per mezzo del selettore (21).

Per richiamare dalla memoria un canale precedentemente memorizzato, scegliere il numero del canale e premete il pulsante "MR".

(22) PULSANTE Min

Come detto, serve per memorizzare una frequenza in un canale prescelto.



(23) PULSANTE MR

Serve per richiamare dalla memoria una qualsiasi frequenza preventivamente immagazzinata.

(24) PULSANTE NB-1 (R)

Il Noise-blanker permette di eliminare disturbi di tipo impulsivo quali quelli prodotti dall'accensione delle automobili dando quindi la possibilità di ricevere segnali anche deboli .

Il comando NB-LEVEL (25) permette di regolare il livello operativo del Noise Blanker.

(25) COMANDO NB LEVEL (R)

Permette di regolare il livello operativo del Noise blanker; regolatelo per il livello minimo indispensabile, in funzione delle condizioni in cui state operando e del livello dei disturbi. Un livello troppo alto causa distorsioni e mozzature.

(26) PULSANTE NB-2 (R)

Se la causa di disturbo è la serie di impulsi radar tipo "woodpcker" premete il pulsante "NB-2", Tenete presente che quando è in funzione il "NB-2", il tempo di cancellazione è più lungo che durante le operazioni con il "NB-1); potrete così udire dellew apparenti interruzioni del segnale, ma ciò non è sintomo di guasto nell'apparato.

Il pulsante "NB-2" attiva sia il "NB-1" che il "NB-2" contemporaneamente vi raccomandiamo di escludere il "NB-2" quando non c'è disturbo tipo Woodpecker.

(27) PULSANTE DI RIT (R)

Questo pulsante attiva il circuito di "RIT" (vaiazione di sintonia del ricevitore) quando viene premuto, si accende l'indicatore luminoso "RIT"-

(28) REGOLAZIONE DI RIT (R)

E il comando che permette di variare la frequenza di ricezione indipendentemente da quella di trasmissione entro +/- 9,9 kHz una volta che sia stato premuto il pulsante (27).

Lo spoatamento di frequenza dovuto all'azione del "RIT" viene visualizzata a parte con cifre di centinaia di Hertz.

(29) PULSANTE CLEAR (R)

Serve per riportare a zero la frequenza di RIT.

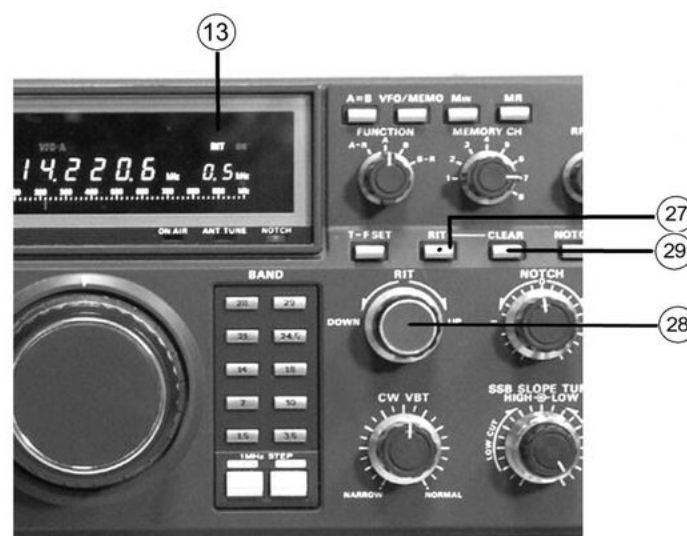
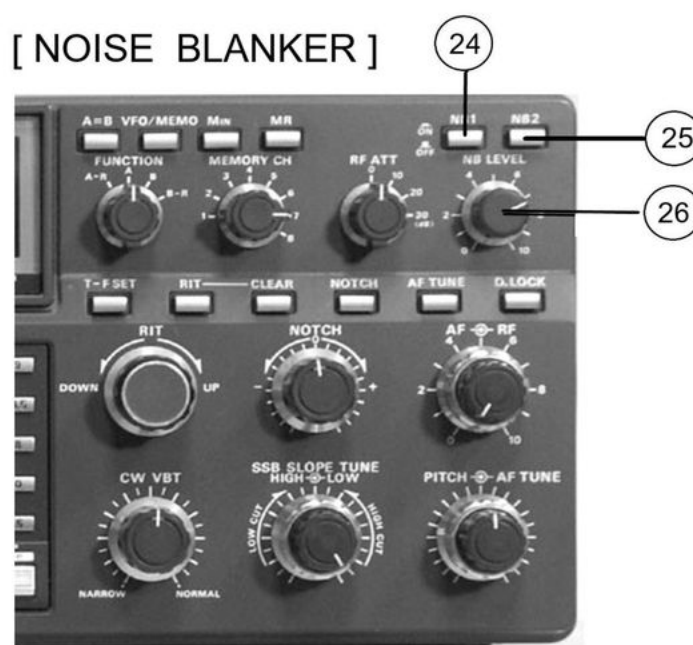
(30) PULSANTE DI NOTCK (R)

Questo pulsante attiva il circuito di Notch e fa accendere l'indicatore luminoso corrispondente.

(31) COMANDO DI REGOLAZIONE DI NOTCH (R)

Dopo aver attivato il circuito di Notch premendo il pulsante (30) regolate con la manopola (31) fino ad ottenere l'annullamento del segnale di battimento.

[NOISE BLANKER]



(32) PULSANTE DI ACCORDO AF (R)
 Durante la ricezione di segnali in CW, questo circuito permette di ottenere una risposta audio variabile ed appuntita. Accentuando quindi il segnale che si desidera ricevere, si attenuano invece quelli indesiderati. Tale è appunto la funzione che esplica il comando "AF TUNE" (33).

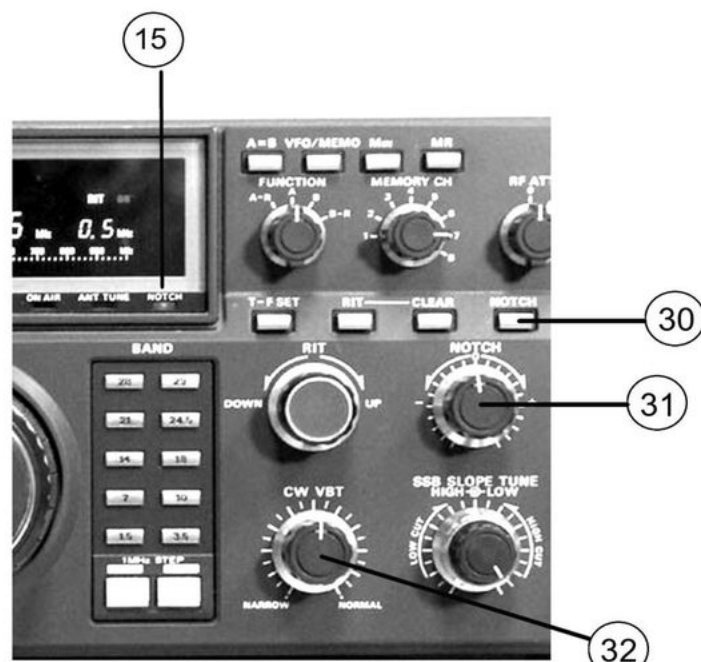
(33) COMANDO DI AF TUNE (R)
 E' il comando che esplica la suddetta funzione, qualora sia stato preventivamente premuto il pulsante (32).

(34) PULSANTE VOX-MAN (T)
 Utilizzate il circuito di "VOX" (trasmettitore comandato dalla voce) quando operate in SSB oppure in break-in durante le operazioni in CW.

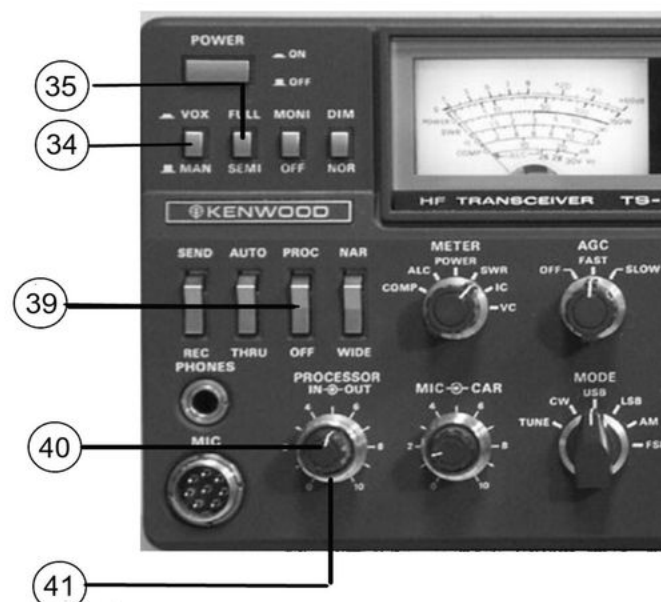
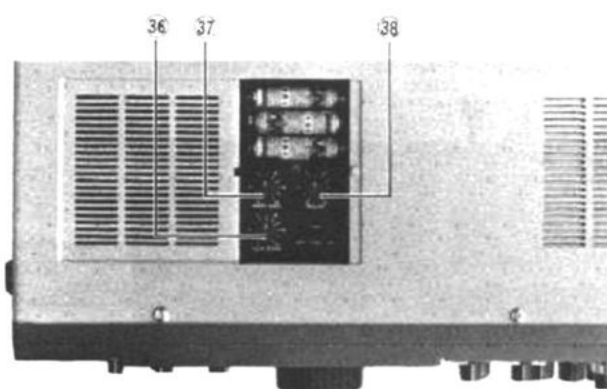
(35) COMMUTATORE DI SELEZIONE DI BREAK-IN IN CW.
 Quando operate in CW, per mezzo di tale commutatore potete scegliere un break-in totale (FULL) (passa in ricezione fra lettere battute al tasto) oppure di operare in semi-break-in (mantiene l'apparato in trasmissione per un tempo stabilito regolando il comando "DELAY" (38), dopo che si è terminato di trasmettere (SEMI)).

(36) COMANDO DEL GUADAGNO DEL VOX (T)
 Permette di regolare la sensibilità del circuito di "VOX"; regolatelo per un robusto attacco della voce e non per il rumore ambientale.

(37) COMANDO REGOLATORE ANTI-VOX (T)
 Può succedere che quando state operando con il "VOX", il circuito dello stesso venga attivato dal suono dell'altoparlante del transceiver. Regolate il comando di "ANTI-VOX" alla soglia limite per impedire al suono dell'altoparlante di attivare il VOX. L'anti-vox non deve essere attivato quando si opera in cuffia.



[VOX & SPEECH PROCESSOR]



(38) COMANDO DELAY (T)

Questo comando regola il tempo di tenuta quando si opera in SSB oppure in semi-break-in in CW; regolatelo in modo che l'apparato rimanga in trasmissione tra le due pause di una parola e l'altra di una normale conversazione, oppure di una normale velocità di battuta

(39) COMMUTATORE PROC-OFF (T)

Questo comando serve quando operate in SSB; per attivare il circuito di speck-processor, portate il comando in posizione "PROC" e si verificherà un aumento di potenza media legata alla modulazione.

Il livello di compressione della dinamica audio lo potete regolare per mezzo del comando "PROCESSOR INCUT".

(40) COMANDO PROCESSOR IN (T)

Serve appunto per regolare il livello di compressione. Ponete il commutatore "METER" in posizione "COMP" e regolate il comando suddetto mentre osservate la scala "COMP" dello strumento.

E' opportuno che teniate il livello di compressione a 10 dB o meno; usate contemporaneamente il "Monitor" od un oscilloscopio per regolare il giusto livello di compressione.

(41) COMANDO PROCESSOR OUT (T)

Questo comando fa variare il livello d'uscita dello speck-processor regolatelo per una indicazione nei picchi di modulazione, che sia nei limiti della scala di "ALC" dello strumento.

(42) INTERRUTTORE GENERALE POWER

Controlla tutte le alimentazioni del transceiver. Prima di premere questo comando d'interruttore, controllate che il "VOX" (34) non sia attivato e che il commutatore di standby "SEND-REC" (45) sia in posizione "REC" (ricezione).

(43) PULSANTE "MONI"

Esso preleva una parte del segnale demodulato di trasmissione in Media Frequenza lo invia al circuito di bassa frequenza per un controllo della modulazione durante le operazioni in SSB,

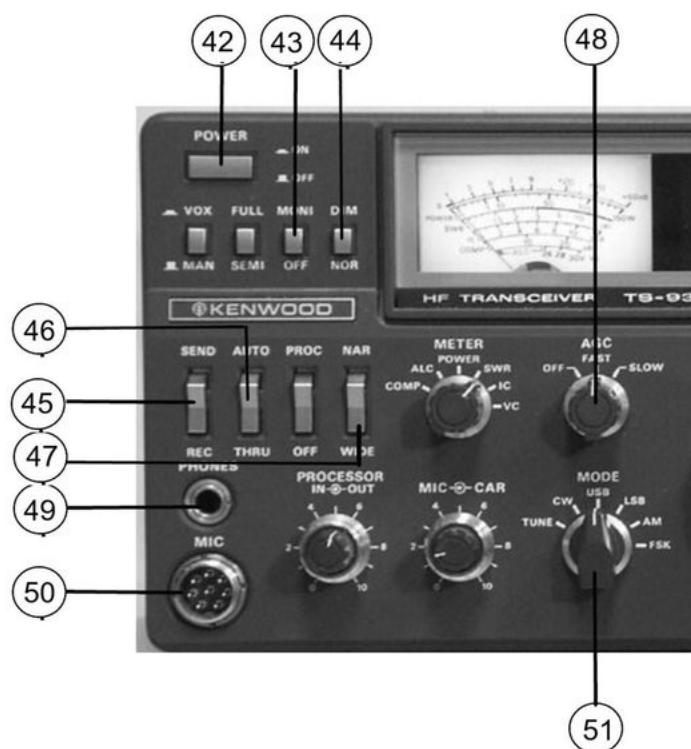
(44) PULSANTE DIM-NOR

Permette di scegliere all'operatore la più conveniente intensità di illuminazione sia del visualizzatore a display che della scala dello strumento.

(45) COMMUTATORE DI STAND-BI (T)

E' un commutatore a due posizioni e vi permette di scegliere tra:
"REC" (RICEZIONE): il transceiver funziona come ricevitore fintanto che non premete il pulsante di PTT o non attivate il circuito "VOX".
"SEND" (TRASMISSIONE): in tale posizione del commutatore, l'apparato resta bloccato in trasmissione.

L'apparato funziona solo come ricevitore (non può passare in trasmissione) se la frequenza che avete scelta per operare è fuori dalle bande amatoriali, oppure è intervenuta la protezione termica dello stadio finale (il disattivamento è dovuto ad una troppo elevata temperatura dei dispersori termici.



(45) COMMUTATORE DI ACCORDATORE AUTOMATICO D'ANTENNA (T)

Ha due posizioni:

"AUTO" : in questa posizione l'accordatore automatico d'antenna è funzionante durante le operazioni di trasmissione in "THRU", purchè ci sia presenza di portante

"THRU": in questa posizione, l'accordatore automatico non funziona ed è bypassato durante le operazioni di trasmissione. Quando il commutatore è in posizione "AUTO" e l'indicatore luminoso (15) è acceso, i due motore di posizionamento dei condensatori variabili sono in funzione; prima di passare adoperare, aspettate che l'indicatore luminoso sia spento.

(47) COMMUTATORE SELETTORE DI FILTRO NAR/WIDE (R)

Questo commutatore vi permette di scegliere la larghezza di banda passante del filtro di Media tra quella normale "WIDE" larga a quella stretta "NAR" (filtri a banda stretta sono ipzionali.

Questo comando è inoperativo quando operate in SSB.

(48) COMMUTATORE AGC (R)

Questo comando agisce sul circuito di controllo automatico di guadagno (AGC); esso ha tre posizione:

"OFF": il circuito di AGC è disattivato

"FAST": normalmente usata quando si opera in FSK e CW.

"SLOW": normalmente usata in SSB e AM.

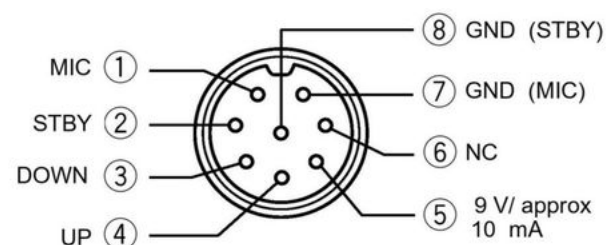
(49) JACK PHONES (R)

Permette di utilizzare delle cuffie con impedenza compresa tra 4 e 16 Ohm per mezzo di uno spinotto da 1/4"; quando si usano le cuffie si disattivano l'altoparlante interno e il circuito di anti-vox.

(50) CONNETTORE MIC (a 8 piedini) (T)

Serve per il collegamento del microfono; sono inclusi i comandi "UP/DOWN" e la linea di attivazione del PTT.

Si raccomanda di usare un microfono tipo MC-60 o MC-42S (opzionali) del connettore "MIC" è rappresentata in figura a lato.



Connettore MIC (Vista anteriore)

(51) COMMUTATORE MODE

Consente di scegliere il tipo di emissione e il "TUNE",

"TUNE": ponete sempre il commutatore in questa posizione per fare gli accordi d'antenna e per eseguire la iniziale sintonizzazione con un amplificatore lineare. In "TUNE" la potenza d'ingresso allo stadio finale è ridotta a circa il 50% in modo da proteggere i transistors dello stadio finale da possibili danneggiamenti durante gli accordi; Il circuito del tasto è bloccato ed il tasto stesso è inefficiente.

"CW": mettere il commutatore in questa posizione quando desiderate operare in CW; se il tasto è già collegato, basta che lo premiate per avere emissioni di potenza.

"USB": è il tipo di emissione usata, per convenzione internazionale tra radioamatori, sulle gamme di frequenza al di sopra di 10 MHz.

"LSB": l'emissione avviene in banda laterale più bassa; le convenzioni internazionali fra radioamatori dicono di usare questo tipo di emissione per frequenze di 7 MHz o più basse.

"FSK": ponendo il commutatore in questa posizione e disponendo di un demodulatore e di una stampante, è possibile operare in RTTY.

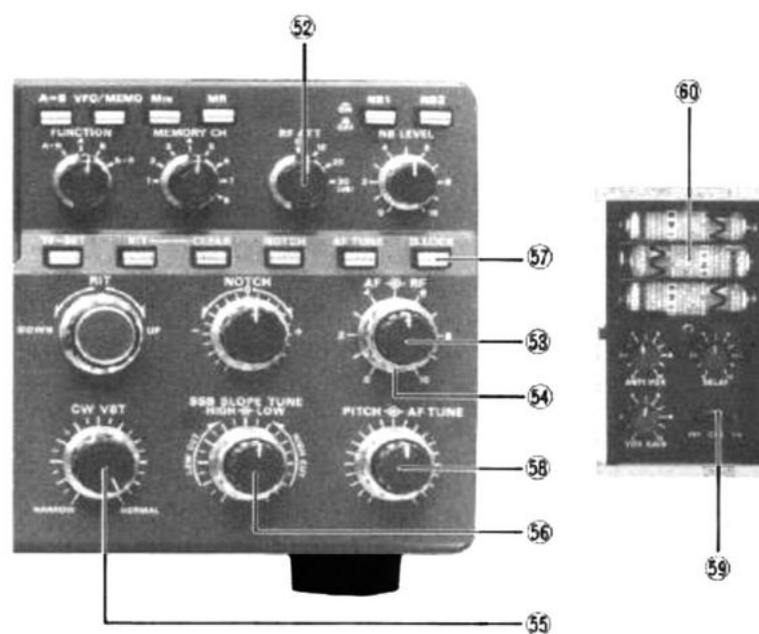
"AM": con il commutatore in questa posizione è possibile operare in AM.

(52) COMANDO RF ATT (R)

Con l'uso di questo comando è possibile inserire un'attenuatore a gradini di 10,20 e 30 dB nel circuito d'antenna del ricevitore, in modo da proteggere gli stadi amplificatori di RF e di miscelazione da eccessiva distorsione dovuta a segnale troppo forte.

(53) COMANDO AF GAIN (R)

Consente di regolare il livello audio; per aumentare il volume ruotatelo in senso orario.



(54) COMANDO RF GAIN (R)

Consente di regolare il guadagno dell'amplificatore RF del ricevitore; ruotatelo completamente in senso orario per ottenere la massima amplificazione e per una corretta indicazione dello S-Meter.

(55) COMANDO CW VBT (R)

Il comando "CW VBT (sintonia a banda passante variabile) regola la larghezza di banda del filtro di Media Frequenza per eliminare interferenze radio. Per operare normalmente, questo comando deve essere lasciato ruotato completamente in senso orario (in posizione "NORMAL". Se si sceglie un filtro stretto in uno qualsiasi dei modi CW,TUNE,FSK o AM l'entità del cambiamento di bandapassante cambia per effetto verniero. Normalmente il comando in questione dovrebbe restare ruotato completamente in senso orario. Senza un filtro opzionale, il circuito è efficiente solo quando il commutatore "NAR-WIDE" si trova in posizione "WIDE" durante le operazioni in CW,TUNE o FSK, e quando si trova in posizione "NAR" durante le operazioni in AM.

(56) COMANDO SSB SLOPE TUNE (R)

Consente di variare, indipendentemente l'una dall'altra, la larghezza di banda di Media Frequenza alle frequenze più basse e quelle più alte; si possono così tagliare contemporaneamente le frequenze più basse. La banda passante ottimale può essere scelta in funzione delle condizioni interferenti. Questo circuito è efficiente solo in SSB.

(57) PULSANTE D. LOCK

Premendo questo pulsante, si blocca la frequenza del VFO sulla quale state operando. Quando il pulsante è premuto, la frequenza su cui siete sintonizzati non varia più ne ruotando la manopola di sintonia nè ruotando il commutatore "BAND". Ciò risulta comodo quando si opera per lungo tempo sempre sulla stessa frequenza. Quando il pulsante in questione è premuto, risulta inefficiente il circuito di "RIT" e si accende l'indicatore luminoso "D.LOCK" (9).

(58) COMANDO CW PITCH (R)

Permette di regolare il timbro della nota durante la ricezione in CW. In trasmissione, il comando regola contemporaneamente la nota di side-tone del CW per renderla simile a quella ricevuta.

(59) COMANDO CAL (R)

Con questo comando in funzione, la frequenza di ricezione può essere calibrata ad intervalli di 100 kHz, utilizzando l'oscillatore interno; esso serve pure per tarare l'oscillatore interno di riferimento. Per la dislocazione e le operazioni di taratura, fate riferimento alla Fig. 8-3.

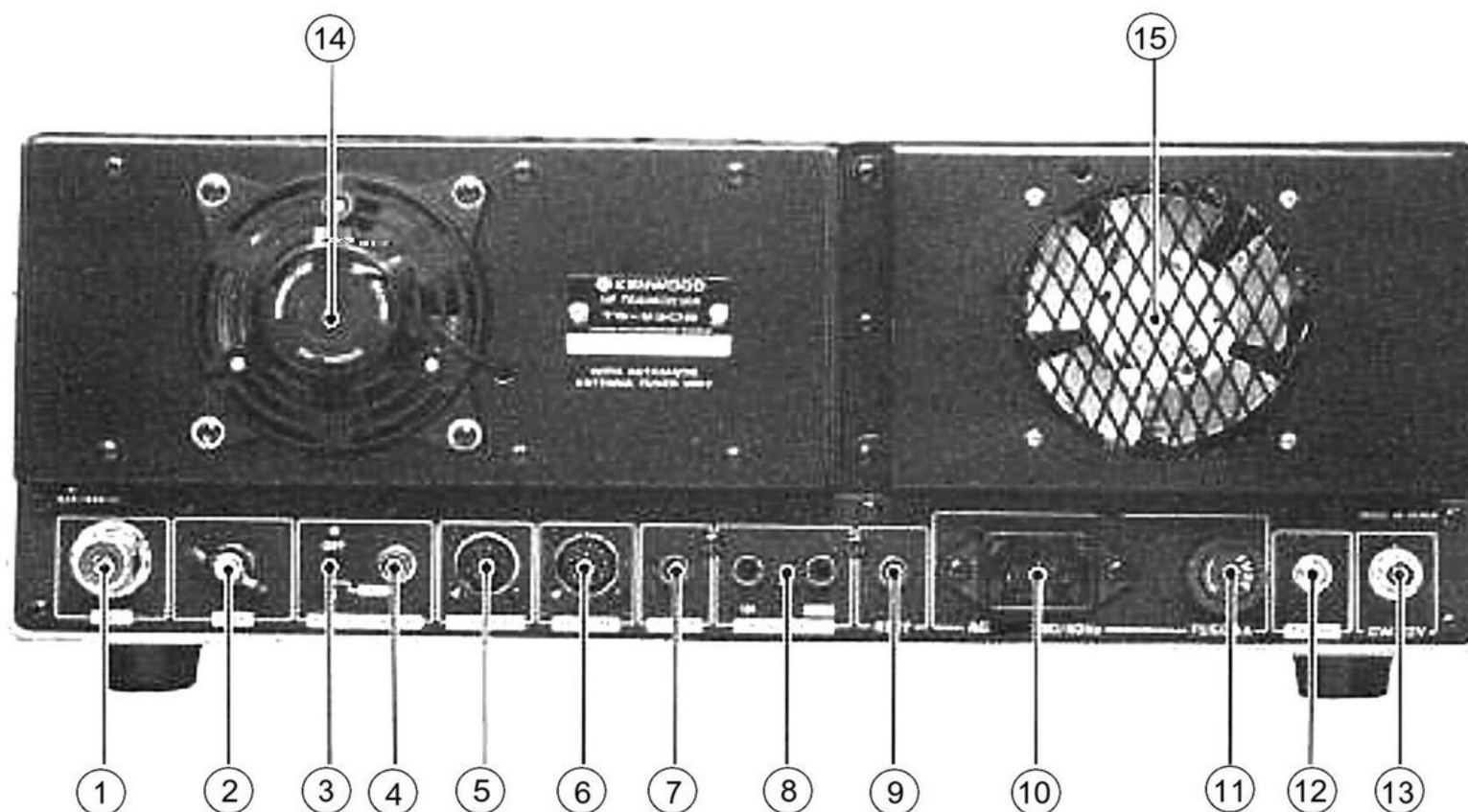
(60) CONTENITORE DELLE BATTERIE

Per il mantenimento delle memorie, si possono installare tre batterie tipo AA al manganese o del tipo alcalino a secco.

La loro durata è di circa un anno.

Se il transceiver deve essere lasciato fuori servizio per lungo tempo è opportuno rimuovere le batterie a secco

4.2 PANNELLO POSTERIORE



(1) CONNETTORE D'ANTENNA

A questo connettore coassiale di tipo SO-239 va collegata una conveniente antenna da 50 Ohm per trasmissione e ricezione.

(2) MORSETTO DI TERRA

Per prevenire scariche elettriche e possibilità di TVI e BCI, collegate l'apparato ad una buona presa di terra.

(3) COMMUTATORE D'USCITA RX ANT

Quando usate il terminale "RX.ANT" per collegarvi ad un altro ricevitore, mettete questo commutatore in posizione "OUT".

L'antenne di ricezione del TS-930S sarà così esclusa.

(4) TERMINALE RX.ANT

Serve per collegarvi un ricevitore esterno; il segnale proveniente dall'antenna in uso con il TS-930S sarà applicato all'ingresso del ricevitore esterno solo in fase di ricezione

(5) CONNETTORE PER XVERTER

Questo connettore a 8 piedini DIN serve per collegare al TS-930S un eventuale transverter per VHF o UHF.

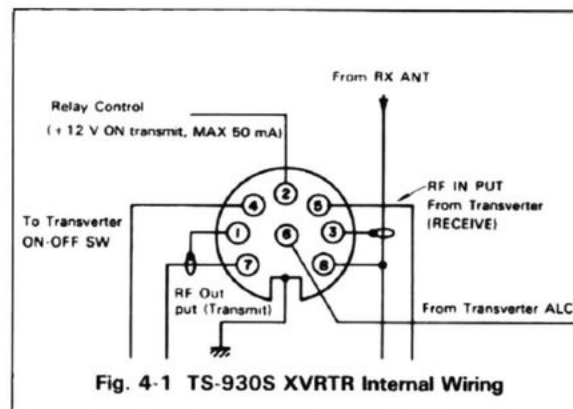
La piedinatura è la seguente.

Piedino	Funzione	Piedino	Funzione
2	Comando del relay con il + sul trasmettitore	5	Ingresso del transverter Ricezione
1	Collegato a terra	6	Ingresso ALC transverter
3	Collegato a terra	7	Uscita transverter (TX)
4	Comando ON-OFF del transverter	8	Uscita antenna per HF

(6) CONNETTORE REMOTE CONTROL

Sempre per interconnettere con il TS-930S un eventuale amplificatore lineare ad altro apparato; per i dettagli fate riferimento a quanto riportato a Pag.45.

Per i collegamenti, usate la spina a 7 piedini DIN, fornita a corredo.



(7) JACK D'USCITA SEGNALE IF

Serve per l'uscita di un segnale Fig.4-1 Collegamenti interni ad alto livello dalla Media Frequenza a 100 kHz a banda passante stretta, prelevato prima del rivelatore a prodotto del ricevitore, per controllare la forma d'onda del segnale ricevuto (da collegarsi a un monitor SM-220 o all'ingresso di un'oscilloscopio).

(7) JACK PER IL PHONE-PATCH

Usate il terminale "IN" per trasmettere un segnale a bassa impedenza (600 Ohm) o un segnale audio (phone-patch, SSTV, AFSK o altro segnale). Il terminale "OUT" serve invece per alimentare una linea a 600 Ohm di phone-patch, SSTV, AFSK o altro.

(9) JACK PER RTTY (T)

Serve per operare in RTTY in FSK. Collegatelo direttamente con il terminale d'uscita a bassa tensione (5 V o meno) usando un connettore tipo RCA. NON COLLEGATELO direttamente al circuito ad anello locale da 60 mA, usate un relay di interposizione per attuare il collegamento a massa.

(10) CONNETTORE DI ALIMENTAZIONE

Serve per il collegamento alla rete di alimentazione in corrente alternata. Assicuratevi prima che il cambio tensione dell'apparato sia disposto correttamente, in rapporto al valore della tensione di alimentazione di rete.

(11) FUSIBILE DI AC

Serve per proteggere l'alimentatore da eventuali cortocircuiti. Non utilizzate mai dei fusibili con portata superiore a specificata: potreste causare danni notevoli. Se un fusibile interviene, prima di sostituirlo cercate di scoprire le cause che hanno provocato l'intervento.

Con tensione di alimentazione a 120 V, usate un fusibile da 6 A; per 220/240 V, un fusibile da 4 A.

(12) JACK EXT.SP (R)

Per mezzo di questo connettore, l'uscita audio può essere inviata ad un altoparlante esterno con impedenza compresa tra 4 e 15 Ohm: quando si utilizza un altoparlante esterno, quello interno è escluso.

(13) JACK CW KEY (T)

Per operare in CW, collegate a gusto, per mezzo di un cavetto schermato, un tasto. La tensione tra i contatti aperti del tasto stesso è di circa 10 V DC.

(14) VENTOLA DI RAFFREDDAMENTO (Stadio finale)

E' una ventola a comando automatico ed elettronico che serve per il raffreddamento dello stadio finale.

(15) VENTOLA DI RAFFREDDAMENTO DELL'ALIMENTATORE

E' anche questa una ventola automatica controllata elettronicamente per il raffreddamento della sezione alimentatrice.

oo

PARTE 5° COME OPERARE

5.1 RICEZIONE (1)

I numeri tra parentesi fanno riferimento alle funzioni dei pulsanti e comandi come già elencato nel precedente capitolo.

NOTA: Prima di tutto regolate i comandi "MIC" e "CAR" al minimo al fine di prevenire trasmissioni accidentali prima di aver effettuato gli accordi.

Il TS-930S deve lavorare su un carico d'antenna di 50 Ohm o su un carico fittizio aventi SWR inferiori a 2:1.

Una antenna filare di lunghezza qualsiasi o una lampada non devono mai usare solo dipoli a mezz'onda o antenne direttive; comunque il condizione di risonanza o prossima ad essa.

Un SWR superiore a 1,5:1 può provocare danni allo stadio finale.

(1) Procedure preliminari per operare in ricezione

Il TS-930S è dotato di prestazioni moderne come il CW-VBT, l'SSB SLOPE TUNE, il NOTCH ecc. che assicurano prestazioni di rilievo.

Per l'utilizzazione di tali sofisticati comandi, fate riferimento a quanto riportato alla Parte 5-2 "RICEZIONE (11)".

Dopo aver collegato una antenna adatta, un microfono ed un tasto, disponete i comandi come descritto nella seguente Tabella:

COMANDI	DISPOSIZIONE
Pulsante POWER	OFF
Pulsante VOX	OFF
Pulsante MONI	OFF
Commutatore SEND-REC	REC
ACC, per ricezione SSB	SLOW
AGC, per ricezione CW	FAST
Commutatore MODE	Scegliere il modo voluto
Pulsante VFO/MEMO	VFO
Commutatore FUNCTION	A
Comando RF ATT	0 dB
Pulsante RIT	OFF
Pulsante NOTCH	OFF
Pulsante AF TUNE	OFF
Pulsante D.LOCK	OFF
Comando AF	Ruotando completamente senso antiorario
Comando RF	Ruotato completamente orario
Commutatore RX ANT (sul pannello posteriore)	OFF

Tab.5-1

A) Portate l'interruttore "POWER" (42) in posizione ON. Vedrete illuminarsi la scala dello strumento ed accendersi i display, indicando così che l'apparato è operativo.

B) Per mezzo della pulsantiera "BAND" (7), scegliere la gamma di emissione desiderata, oppure fatelo agendo sui pulsanti "UP-DOWN" con variazioni di un MHz "AF" (53) fino ad udire all'altoparlante un qualsiasi rumore o segnale.

D) Ruotate la manopola di sintonia entro la frequenza della gamma radioamatoriale scelta fino a sintonizzarvi su una emissione; ritoccate la sintonia per la ricezione più chiara possibile.

(2) RICEZIONE DEI SEGNALI WWV

Premete il pulsante del commutatore di gamma "10" e ruotate la manopola di sintonia a 10,0 MHz.

5.2 RICEZIONE (11)

Questo paragrafo contiene le indicazioni sul come predisporre pulsanti e comandi per ottenere il massimo delle prestazioni del TS-930S.

1 COMANDO RF ATT.

Quando siete sintonizzati su una stazione che arriva con segnale debole, può darsi che un forte segnale adiacente lo copra oppure può succedere che l'indice dello strumento tenda a avviare fuori scala a causa di un forte segnale di una stazione locale.

Il segnale in ingresso allo stadio amplificatore a Radio Frequenza, per mezzo di questo comando, può essere attenuato di 10,20 o 30 dB; ciò ridurrà l'interferenza e la distorsione dovuta a segnale eccessivamente forte.

2 COMANDO RF GAIN

Tale comando, controlla il guadagno a RF fa variare la tensione di soglia dell'AGC. Regolate il comando RF GAIN in modo che l'indice dello S-Meternon sia soggetto ad eccessiva deflessione. Ciò facendo, si riducono pur i disturbi durante la ricezione.

Quando si opera normalmente, questo comando va ruotato completamente in senso per la massima sensibilità

3 COMANDO DI AGC

Ponete il comando AGC (controllo automatico di guadagno) in posizione appropriata: generalmente per SSB e AM, in posizione "SLOW" ; per CW e FSK in posizione "FAST" e, per segnali molto deboli, in posizione "OFF".

CONTEMPORANEO USO DEI COMANDI "RF GAIN" e "AGC"

Se in vicinanza della stazione che intendete ricevere compare un segnale molto forte (quale potrebbe essere quello di una stazione locale), l'indice dello strumento potrebbe dar luogo ad una deviazione inconsueta dovuta alla tensione di "AGC" provocata dal forte segnale disturbante.

Se ciò succede, ruotate in senso antiorario il comando di "RF GAIN" in modo tale che lo strumento dia una indicazione pressochè uguale a quella iniziale e portate il comando "AGC" in posizione "OFF", Eliminerete così la tensione di "AGC" e otterrete una ricezione più chiara,

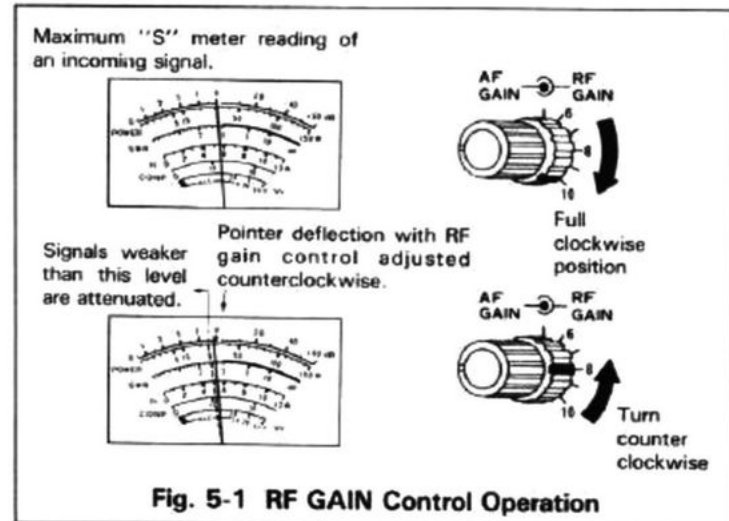


Fig.5-1 Come usare il comando RF GAIN

NOTA: c'è un disturbo o un segnale molto forte su una frequenza adiacente a quella che state ricevendo, non alzate troppo il livello ("LEVEL") di soglia del Noise Blanker, perchè il segnale ricevuto potrebbe risultare distorto. Se state operando vicino ad un segnale molto forte, usate il comando "RF ATT", contemporaneamente alla regolazione del livello di Noise B. °NB-2: Premete il pulsante NB-2 se la causa di disturbo è un segnale impulsivo radar tipo "woodpecker".

5.3 TRASMISSIONE (I)

Questo paragrafo riguarda la messa a punto del transceiver per poter trasmettere.

1. IMPEDENZA D'USCITA DEL TRASMETTITORE

Il TS-930S ha una impedenza d'uscita di 50 Ohm; usate perciò una antenna a 50 Ohm ed una conveniente discesa.

2. SWR

Regolate il SWR d'antenna a valori di 1,5:1 o anche meno

Usando l'accordatore automatico AT-930 è possibile adattare al transceiver impedenze d'antenna tra 20 e 150 Ohm.

In ogni caso, raccomandiamo che il sistema d'antenna abbia un SWR entro 1,5:1.

3. CONNETTORE D' ANTENNA

Non mettete in funzione la parte trasmittente, se non avete collegato al connettore i un'antenna o un carico fittizio da 50 Ohm in grado di dissipare al minimo 100 W.

Se fate le prove di trasmissione con un'antenne collegata, sarete causa di disturbi in gamma.

4. PROCEDURA INIZIALE

Predisponete comandi e pulsanti secondo quanto riportato nella Tab. 5-2 sottostante.

COMANDO	POSIZIONE	COMANDO	POSIZIONE
Pulsantiera "BAND"	Per la gamma desiderata	Pulsante "RIT"	OFF
Commutatore "STANDBY"	REC	Commutatore "AUTO"	THRU
Commutatore "MODE"	CW	Commutatore "PROC"	OFF
Commutatore "METER"	ALC		

Tab. 5-2

5. ACCORDATORE D'ANTENNA

Se il TS-930S viene fatto lavorare su una antenna avente un SWR alto Entra in funzione il circuito di protezione dello stadio finale (l'intervento avviene di solito per un SWR da 2:1 ed oltre).

In tal caso, quando il SWR è fuori dai normali limiti, bisogna adoperare l'accordatore d'antenna AT-930S o l'AT-230 opzionale.

Per far intervenire l'accordatore automatico AT-930, portate il commutatore "MODE" in posizione "TUNE", il commutatore "AUTO-THRU" in posizione "AUTO" e quindi passate in trasmissione.

Regolate il comando "CAR" in modo che lo strumento, in "ALC", dia una piccola indicazione. SE, dopo un cambiamento di gamma, l'accordatore automatico d'antenna non si ferma entro un ragionevole intervallo di tempo (entro 20 secondi), ritornate provvisoriamente in ricezione, e quindi, successivamente rimettete in funzione l'accordatore per l'accordo.

L'accordatore è in grado di adattare un carico compreso tra 20 e 150 Ohm, o un SWR fino a 2,5:1.

Se il sistema d'antenna e di discesa presenta valori al di fuori dei campi suddetti, l'accordatore può non fermarsi, essendo oltre i limiti delle sue possibilità.

Se le operazioni di accordo non cessano entro 20 secondi, interrompete le operazioni di accordo automatico e verificate il VSWR del vostro sistema d'antenna; può darsi che essa abbia bisogno di qualche modifica per riportare il sistema radiante entro i limiti operativi dell'accordatore.

NOTA: Se cercate di eseguire l'accordo con accordatore diverso dal AT-930, mettete prima il commutatore "MODE" del transceiver in posizione "TUNE", in modo da ridurre la potenza emessa

5.4 TRASMISSIONE (11)

Per ottenere la massima prestazione dal trasmettitore del TS-930S, è bene che seguiate con ordine la sequenza delle operazioni da effettuare sui comandi, pulsanti, ecc.

1. TRASMISSIONE IN SSB

- (1) Collegate al connettore "MIC" un adatto microfono.
- (2) Per operare su frequenze fino a 7 MHz, ponete il commutatore "MODE" in "LSB"; per operare sui 10 MHz od oltre, ponetelo in posizione "USB".
- (3) Ponete il commutatore "METER" in posizione "ALC" e il commutatore di standby in posizione "SEND", oppure usate il PTT del microfono (se ne è provvisto).
- (4) Regolate il comando di "MIC" per una lettura in scala "ALC" sotto i picchi di modulazione. Non tenete conto delle indicazioni dello strumento di potenza e di corrente di collettore IC; non sono precise, in SSB, nè sono importanti.

2. TRASMISSIONE IN CW

(Per i dettagli, leggete a pag, 35 le operazioni per il CW.)

- (1) Collegate , per mezzo di un cavetto schermato, il tasto alla corrispondente presa jack che si trova sul pannello posteriore, ed è indicata con "KEY".
- (2) Ponete il commutatore "MODE" in posizione "CW", e il commutatore "METER" in posizione "ALC".
- (3) Ponete il commutatore di Standby in posizione "SEND".
- (4) Premete il tasto e regolate il comando "CAR" per una lettura a circa metà scala di "ALC" (vedere Fig. 5-7).

Quando operate in CW, il livello del segnale di side-tone lo potete regolare per mezzo del comando "MONITOR".

NOTA: in trasmissione, la frequenza visualizzate è quella della portante.

3. RTTY

Per operare in RTTY, sono necessari un demodulatore ed una stampante, Potrete usare un demodulatore con filtri a 2125 e 2295 Hz (con schift 170 Hz) che andrà collegato direttamente al jack.

"PHONE PATCH OUT", che si trova sul pannello posteriore.

Per poter utilizzare il circuito FSK del transceiver con i vecchi tipi di telescriventi funzionanti a tensioni elevate, inserite un relay nel circuito chiuso della telescrivente e collegate i contatti del relay al Jack sul pannello posteriore, indicato con "RTTY KEY".

La Fig. 5-8 mette in evidenza le relazioni tra la frequenza di ricezione e trasmissione del TS-930S quando si opera in FSK, la frequenza di space viene visualizzata dal display.

4. TRASMISSIONE IN FSK

1. Collegate un generatore FSK o il terminale d'uscita dell'apparecchiatura per RTTY al Jack che si trova sul pannello posteriore è indicato con "FSK KEY" (9).
2. Ponete il commutatore "MODE" in posizione "FSK".
3. Ponete il commutatore standby in posizione "SEND".
4. Ponete il commutatore "METER" in posizione "ALC".
5. Regolate il comando "PROCESSOR" (41) per una lettura entro la scala di "ALC".
6. Per poter ricevere, collegate l'uscita (OUTPUT) di "PHONE-PATCH" al terminale d'ingresso del demodulatore.

OPERAZIONI

Mettete il commutatore "MODE" in posizione FSK.

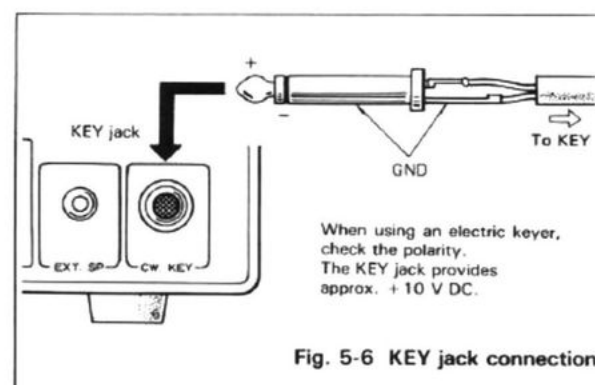
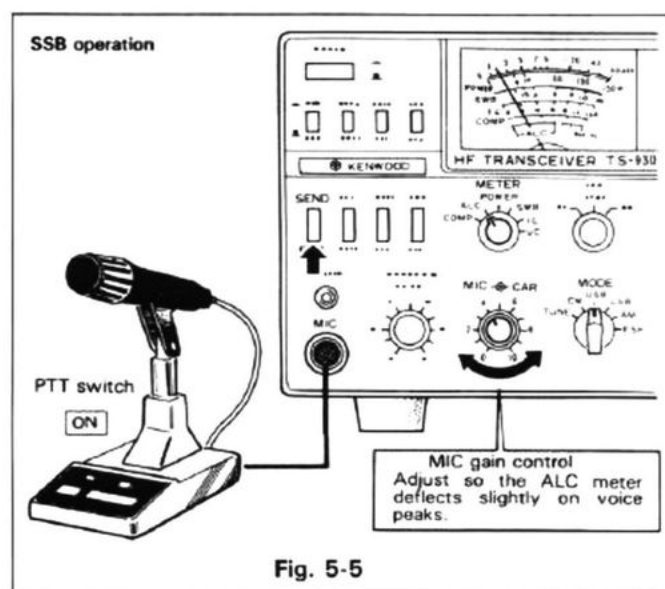
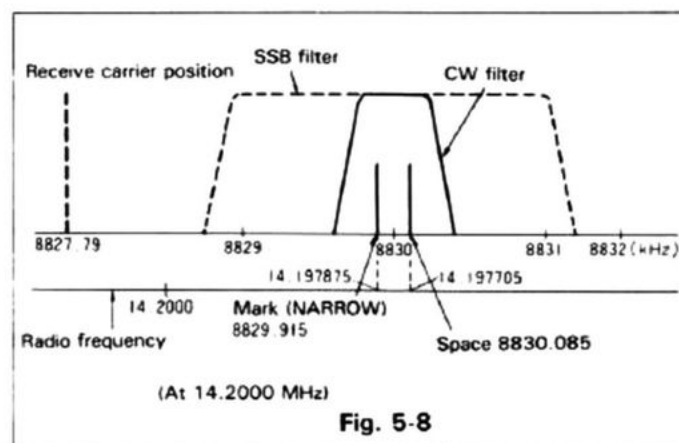
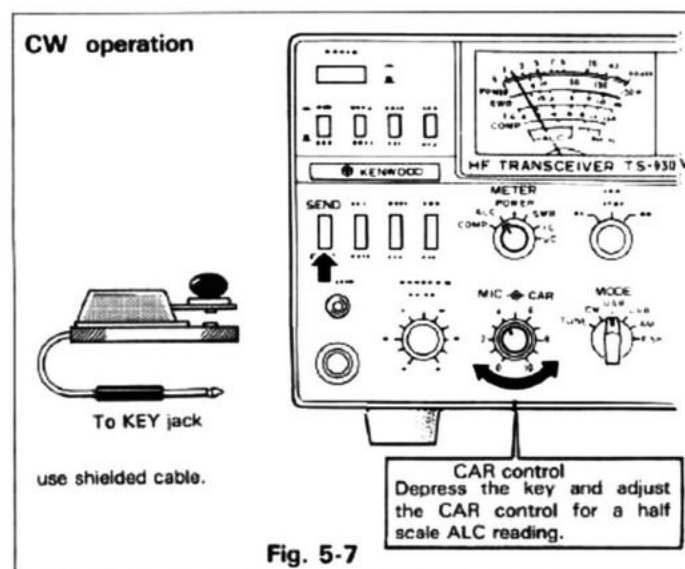


Fig.5-6 Connessioni al Jack microfonico



ATTENZIONE: quando la trasmissione in FSK dura più di 15 minuti, senza interruzione, riducete la potenza RF a circa 50 W, regolandola per mezzo del comando "PROCESSOR".

5. SPEECK PROCESSOR

Quando si opera in SSB, in particolare durante i collegamenti DX, può interessare un incremento di potenza modulata, utilizzando lo "SPEECK PROCESSOR". Questo incremento può essere quello che rende intelligibile il vostro segnale al corrispondente,

°COME USARLO: il sistema di Speech Processor adottato nel TS-930S, consiste in un circuito tosatore a RF, che impiega due filtri.

Portate il commutatore "PROC-OFF" in posizione "PROC" e commutate il comando "METER" in posizione "COMP". Regolate il comando "PROCESSOR-IN", mentre parlate al microfono con tono di voce normale per un lettura di picco sulla scala "COMP" non oltre i 10 dB.

Non sovrappilite il circuito compressore; non otterreste che un deterioramento della qualità della modulazione, un incremento del livello di disturbi nel segnale trasmesso ed in generale, rendereste più difficile la comprensione al vostro corrispondente.

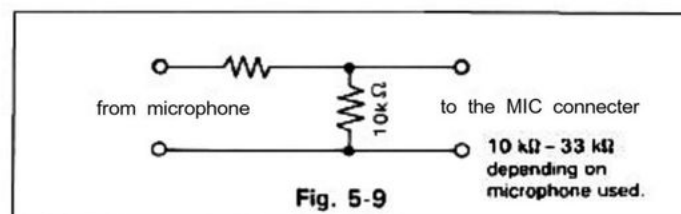
Successivamente, portate il commutatore "METER" in posizione "ALC" e regolate il comando "PROCESSOR-OUT", mentre state parlando al microfono in modo da assicurarvi che la deflessione dell'indice dello strumento sia contenuta entro la scala di "ALC"

NOTA: quando si usa un microfono con un segnale d'uscita ad alto livello lo stadio amplificatore può risultare sovraccaricato e conseguentemente la modulazione distorta.

Per prevenire questo inconveniente, usate un attenuatore inserito nel circuito microfonico, come mostra la Fig. 5-9 sottostante, oppure colegate una resistenza di valore compreso tra 10 e 33 KOhm (a secondo delle caratteristiche del microfono), in parallelo all'ingresso microfonico.

L'optimum lo si dovrebbe ottenere con il comando "MIC" avente la tacca di riferimento in corrispondenza alle "ORE 12".

Si raccomanda l'uso di un microfono MC-60, con sensibilità di -55 ± 3 dB per una distanza dallo stesso di circa 5 cm.



6. MONITOR

Serve per controllare la qualità del segnale trasmesso in SSB; per demodulare un campione di segnale a Media Frequenza, premete il pulsante "MONITOR".

Questa procedura è comoda per controllare la modulazione, oppure in fase di messa a punto dello "SPEECH PROCESSOR".

Quando eseguite il controllo, fate ascolto in cuffia per più rigoroso apprezzamento.

Se il comando di "MIC GAIN" non è correttamente regolato, il segnale d'uscita in "MONITOR" risulta distorto.

7. COME OPERARE CON IL VOX

Mettete a punto il trasmettitore, come indicato nei precedenti paragrafi.

Premete il pulsante "VOX" e, mentre parlate al microfono, regolate il comando "VOX GAIN" fintanto che raggiungete la soglia d'intervento del relay.

Per operare con il con il "VOX", è talvolta conveniente parlare vicino al micro, per evitare che il rumore ambientale possa eccitare il trasmettitore.

- (1) Controllate che la lettura di "ALC", nei picchi di modulazione, sia contenuta entro la scala apposita; se necessario, ritoccate la regolazione del comando "MIC" per una lettura nei limiti suddetti.
- (2) Se notate che il circuito di "VOX" viene eccitato dal rumore dell'altoparlante regolate il comando "ANTI-VOX" fino ad ottenere un corretto funzionamento.
- (3) Non agite in modo eccessivo sul guadagno dei circuiti di "VOX" e "ANTI-VOX". Se il circuito di "VOX" interviene tra una parola e l'altra, oppure resta eccitato troppo a lungo, regolate la costante di tempo di rilascio, per mezzo del comando "DELAY".

8. COME OPERARE IN CW (Fig. 5-10)

Usando del cavetto schermato, collegate il tasto alla presa Jack che si trova sul pannello posteriore, indicato con "KEY", ponete il commutatore "MODE" in posizione "CW" e ponete il commutatore di standby in posizione "SEND".

Quando si opera in CW, il livello d'uscita del segnale di sidetone viene regolato per mezzo del pulsante "MONI".

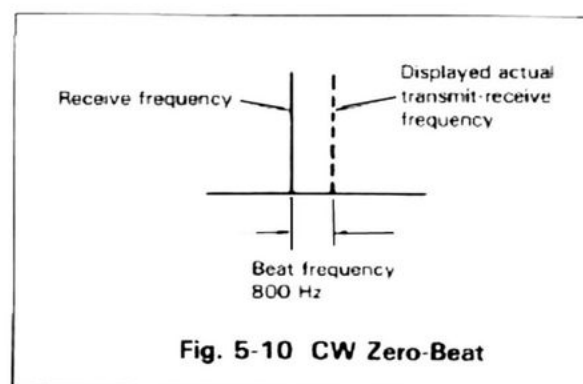


Fig. 5-10 Battimento zero in CW

(1) RICEZIONE

Il TS-930S può operare in CW in due differenti modi : LARGO (WIDE) e STRETTO (NARROW).

In modo operativo "LARGO", viene usato il filtro per SSB (banda passante 2,4 KHz, -6 dB). In modo operativo "STRETTO" deve essere usato un filtro opzionale (Tipo YT-88C-1, YK88C-CN-1 o YG-455C-1) per stringere la larghezza di banda passante di IF a 500 Hz (-6 dB) oppure 250 Hz.

COME OPERARE SENZA FILTRI PER CW

Per la ricezione in cw, ponete il comando "CW Pitch" in posizione centrale ed escludete il "RIT". Regolate la sintonia per una nota di battimento di circa 800 HZ e la vostra frequenza di trasmissione sarà esattamente in isofrequenza con la stazione che state ricevendo. Se non risulta agevole fare il zero beat, portate lentamente il commutatore "MODE" in posizione "TUNE" e ruotate lentamente la manopola di sintonia per battimento zero (zero-beat); quindi ritornate in posizione "CW".

La vostra frequenza di trasmissione è ora corrispondente a quella della stazione che state lavorando, e il tono della nota è di circa 800 Hz; ora potete regolare il comando do tono per tenerla più conforme ai vostri desideri.

Se vi imbattete in un segnale interferente, regolate il comando "CW VBT". Per poter operare in CW in modo ancora più incisivo e soddisfacente, usate uno dei filtri opzionali per CW suggeriti prima.

COME OPERARE CON I FILTRI PER CW (Opzionale)

Con il "RIT" escluso, ponete il comando "CW VBT" in posizione "NORMAL" e il comando "PITCH" con la tacca in posizione centrale. Regolate poi la sintonia per la massima deflessione dell'indice dello S-Meter; il tono della nota ricevuta dovrebbe così essere di circa 800 Hz, il che sta ad indicare una corretta sintonia.

°COLLEGAMENTO DEL TASTO

Il tasto dovrebbe essere collegato come illustrato in Fig. 5-6; per il collegamento del tasto al transceiver, usate un cavetto schermato.

NOTA: Quando usate un tasto elettronico, collegate la parte terminale del Jack al positivo.

COME OPERARE IN BREAK - IN

Quando operate in CW, l'apparato passa automaticamente in trasmissione nel momento in cui premete il tasto, a patto che il pulsante "VOX" sia premuto e l'apparato stesso sia in standby.

Il TS930S può operare in break-in in due modi diversi:

(1) IN SEMI-BREAK-IN

Premete il pulsante di "VOX" e ponete il pulsante "SEMI-FULL" in posizione "SEMI"; il commutatore di standby "REC-SEND" rimane in posizione "REC". L'apparato passa in trasmissione quando il tasto viene premuto e vi rimane per un certo tempo regolabile, anche quando il tasto viene lasciato; per regolare il tempo di tenuta, usate il comando "VOX DELAY".

(2) IN BREAK-IN COMPLETO

Predisponete tutto come per operare in semi-break-in, tranne che portare il pulsante "SEMI-FULL" in posizione "FULL".

L'apparato passerà immediatamente in ricezione fra la battuta di due lettere. Questa possibilità permette all'operatore di DX modi contest di rispondere in modo estremamente veloce ad una stazione che chiami.

ATTENZIONE: se l'apparato è accoppiato ad un amplificatore lineare tipo TL-922 (A), non è possibile operare il break-in completo.

9. PROTEZIONE DELLO STADIO FINALE

Il TS930S è equipaggiato con quattro circuiti di protezione dei transistors dello stadio finale; due circuiti controllano la tensione di SWR e la corrente nello stadio amplificatore finale in modo da ridurre automaticamente la potenza d'uscita, se si verifica qualche inconveniente.

Un terzo circuito controlla la temperatura dei dispersori di calore e comanda l'avvio della ventola di raffreddamento quando tale temperatura supera i 50 °C. In condizioni di normale funzionamento, è sufficiente

In condizioni di normale funzionamento è sufficiente il modo di funzionamento scelto per mezzo del commutatore "FUNCTION". Ciò previene accidentalmente trasmissione sulla frequenza di ricezione, durante QSO a frequenza spostata, mentre permette una scelta veloce della frequenza di trasmissione,

(3) Il pulsante "TF-SET" è operativo solo quando il commutatore "FUNCTION" si trova in posizione A-R o in B-R (durante le operazioni a frequenza spostata, cioè quando la frequenza di trasmissione è diversa da quella di ricezione; esso è inefficiente anche quando operate in trasmissione.

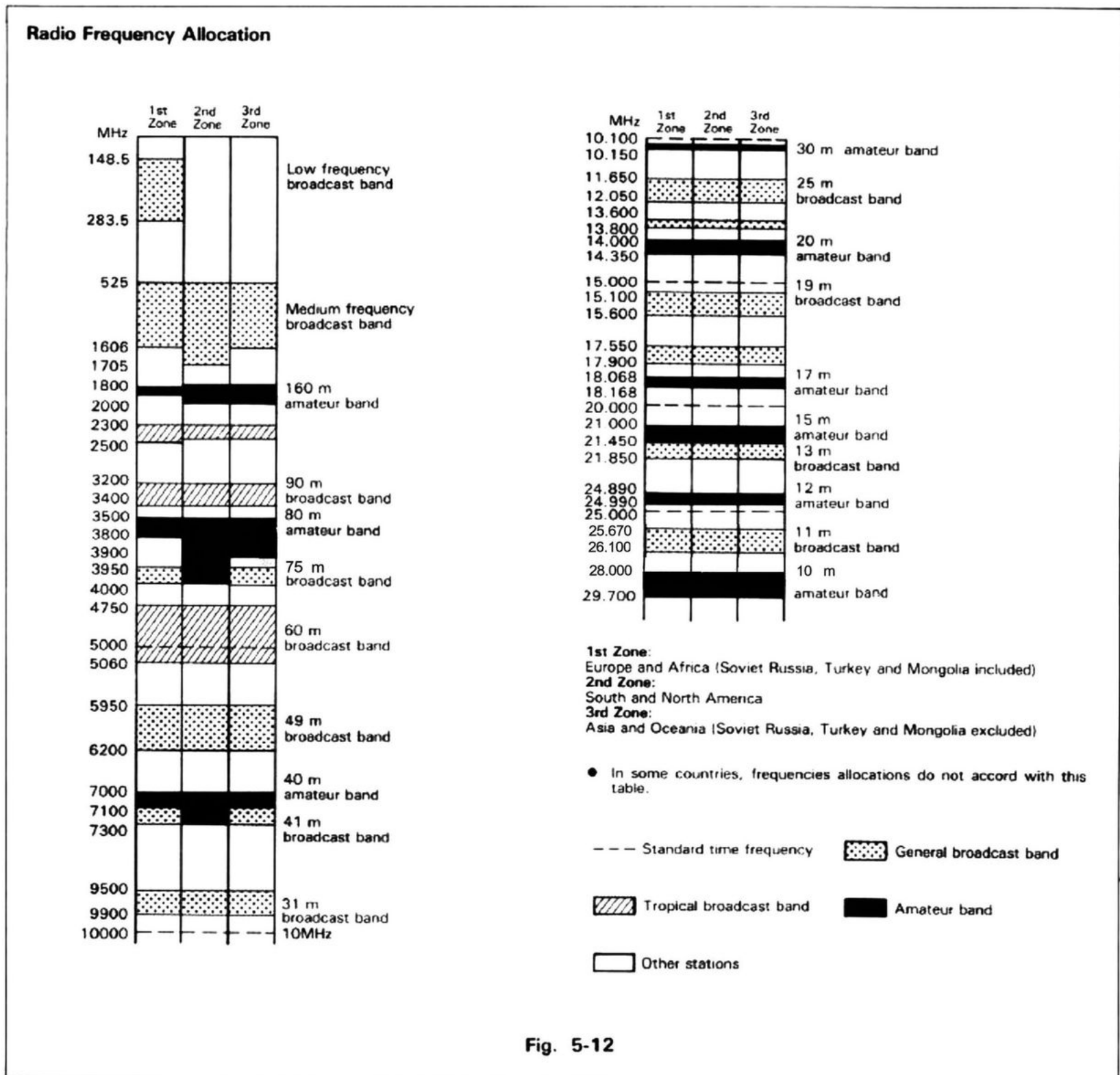
Tutti i modi operativi operativi scelti per mezzo del commutatore "FUNCTION" sono indicati sul visualizzatore, in modo da prevenire operazioni sbagliate.

5.9 COME AGISCE LA VENTOLA

Essa interviene automaticamente quando la temperatura dei dissipatori termici si alza troppo, e si ferma quando la temperatura è scesa. Il dissipatore è in alluminio al 100%, fuso con il pannello posteriore per un più efficace smaltimento. Di conseguenza la ventola entra in funzione raramente, quando si opera in condizioni normali. Quando è in funzione, assicura adeguata ventilazione per una sufficiente dissipazione.

oo

5.10 RICEZIONE DELLE ONDE CORTE



DISLOCAZIONE DELLE FREQUENZE NELLE GAMME BROADCAST E RADIOAMATORIALI

Il ricevitore del TS930S copre con continuità la gamma da 150 KHz a 30 MHz. in modo da poter ricevere le radio commerciali e gli altri servizi ed inoltre le radiodiffusioni.

Come mostra la carta della dislocazione delle frequenze, Tab 5-12, le frequenze dei servizi in genere e quelle radioamatoriali sono distribuite in bande di frequenze espresse in MHz o in lunghezza d'onda (metri); nella suddetta tabella sono pure rappresentate le bande riservate agli altri servizi: commerciali marittime, aeronautiche, terrestri mobili, ecc.

NOTA:

1. L'elenco completo delle stazioni radio nel mondo si può trovare nell' HANDBOOK RADIO TV o in pubblicazioni analoghe
2. Le antenne progettate per le gamme radioamatoriali possono essere efficienti, in ricezione, su frequenze prossime; per la costruzione di antenne, leggete l'ARRL ANTENNA HANDBOOK.

PARTE 6° : ACCESSORI OPZIONALI

6.1 DISPOSITIVI ED ACCESSORI OPZIONALI

I seguenti accessori opzionali sono disponibili per rendere efficiente e versatile il vostro TS-930S.

oo

° ACCORDATORE AUTOMATICO D'ANTENNA AT-930

Il TS-930S lo potete acquistare con l'accordatore già installato oppure no. Il campo di accordo viene automaticamente prescelto al momento della scelta della gamma su cui operare.

Vengono misurate la potenza riflessa e la corrente di collettore dello stadio finale, per controllare che i motori ruotino al fine di ottenere il minimo SWR.

L'accordatore copre tutte le gamme radioamatoriale da 80 a 10 metri incluse le nuove WARC. Può accordare un carico sbilanciato avente impedenza compresa fra 20 e 150 Ohm. Il commutatore "AUTO-THRU" permette di bypassare l'accordatore, se lo si desidera.

° ALTOPARLANTE SP-930

L'altoparlante SP-930 è a bassa distorsione, con possibilità di avere una risposta in frequenza variabile, in modo da avere la massima intelligibilità possibile, qualsiasi sia il modo (SSB, AM o CW) di ricezione.



SP-930



TL-922/TL-922A



HS-6



SM-220



HS-5

La curva di risposta in frequenza può essere modificata per mezzo di un sistema di filtri audio entrocontenuti che, in certe condizioni di interferenza, permettono un notevole incremento del rapporto segnale/disturbo o una migliore intellegibilità di segnali deboli.

°MONITOR DI STAZIONE SM-220

Costruito con criteri di un oscilloscopio a 10 MHz, il SM-220 permette, con il contemporaneo uso di un generatore interno l'analisi e le caratteristiche delle varie forme d'onda,

° AMPLIFICATORE LINEARE TL-922A

Il TL-922A è un amplificatore lineare che opera al massimo della potenza legale ed impiega una coppia di 3-500Z, valvole trasmettente ad alte prestazioni.

° CUFFIE TIPO HS-6

Cuffie progettate per radiocomunicazioni; sono leggere, aperte e permettono un confortevole uso anche per tempi lunghi.

Sono fornite con auricolari di facile montaggio.

°CUFFIE TIPO HS-5

Sono cuffie di lusso, molto leggere, appositamente progettate per radiocomunicazioni.

°MICROFONO DA TAVOLO MC-60

E' un microfono specificamente progettato per le radiocomunicazioni: è dotato di PTT e di UP/DOWN per variare la frequenza a distanza.

° OROLOGIO DIGITALE MONDIALE HC-10

E' un orologio altamente sofisticato, con doppio display, in cui possono essere memorizzati gli orari delle 10 più grandi città del mondo e con 2 ulteriori programmabili.

° PHONE PATCH PC-1

(Utilizzabile solo dove sono legali le operazioni di phone-patch).

E' un-phone-patch ibrido, con strumento indicatore di VG per misure di azzeramento e di guadagno audio.

Il PC-1 permette di collegare tra loro il transceiver ed una linea telefonica. Permette prestazioni notevoli, ed è progettato per un alto isolamento tra segnale d'ingresso di ricezione e quello d'uscita di trasmissione. La sua struttura compatta permette di installarlo in spazi limitati

(Richiede il cambio del connettore).

°FILTRI

Per AM:

YK-88A-1 (Larghezza di banda a -6 dB:	6 KHz, 8,830.0 KHz)
Frequenza centrale	8,830.0 KHz
Banda passante	6 KHz (+6 dB)
Attenuazione di banda passante	11 KHz (-60 dB)
Attenuazione garantita	Oltre 80 dB

Per CW:

YK-88C-1 (larghezza di banda a -6 dB: 6 KHz, 8,830.0 KHz)
 Frequenza centrale 8,830.0 KHz
 Banda passante 6 KHz (-6 dB)
 Attenuazione di banda passante 1,5 KHz (-60 dB)
 Attenuazione garantita oltre 60 dB

YK-455-1 (- 6 dB di larghezza di banda (500 KHz, 455 KHz)
 Frequenza centrale 555.0 KHz ??????????????????
 Larghezza di banda passante 500 Hz (-6 dB)
 Attenuazione di banda passante 820 KHz (-60 dB)
 Attenuazione garantita Oltre 80 dB

YG-445on-1 (Larghezza di banda a -6 dB : 250 Hz,455 KHz)
 Frequenza centrale 455.0 KHz
 Larghezza di banda passante 250 Hz (-6 dB)
 Attenuazione di banda passante 480 Hz (-60 dB)
 Attenuazione garantita Oltre 80 db

oooooooooooooooooooooooooooooooooooo



MC-60A



SO-1



YG-455CN-1



YG-455C-1



HC-10



YK-88A-1



YK-88C-1

6.2 COME INSTALLARE GLI ACCESSORI

1. Preliminari

- (1) Preparate i seguenti attrezzi:
Giravite Philips n° 2
Tronchese
- (2) Prima di iniziare il lavoro togliete il cavo di alimentazione dalla presa.
- (3) Togliete le 16 viti e togliete i coperchi

6.3 COME INSTALLARE I FILTRI OPZIONALI

Sono disponibili 4 filtri opzionali:

2. INSTALLARE I TRE FILTRI SEGUENDO QUESTA PROCEDURA

- (1) Togliete il coperchio e il fondo (in totale 16 viti)
- (2) Inserite i filtri negli appositi settori sul pannello. Serrate le viti di montaggio fornite a corredo.

°YK-88-1

- (1) Togliete il piccolo circuito stampato fissato sulla sede del filtro YK-88A-1.
- (2) Infilate il filtro YK-88A e fissatelo per mezzo delle viti.

°YK-88C-1

- (1) Infilate il filtro YK-88C-1 e fissate le viti.
- (2) Tagliate un reoforo del diodo D 91 montato sul circuito stampato.

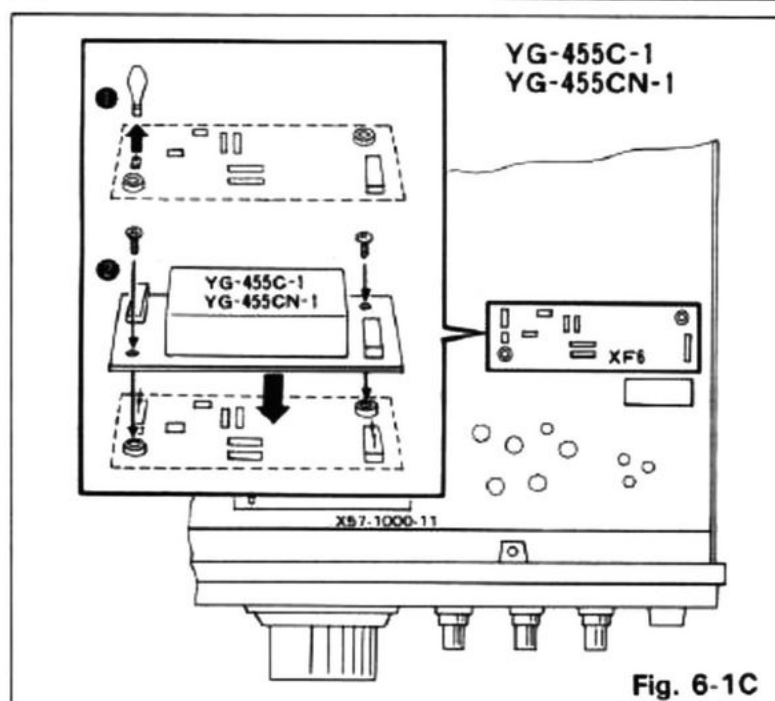
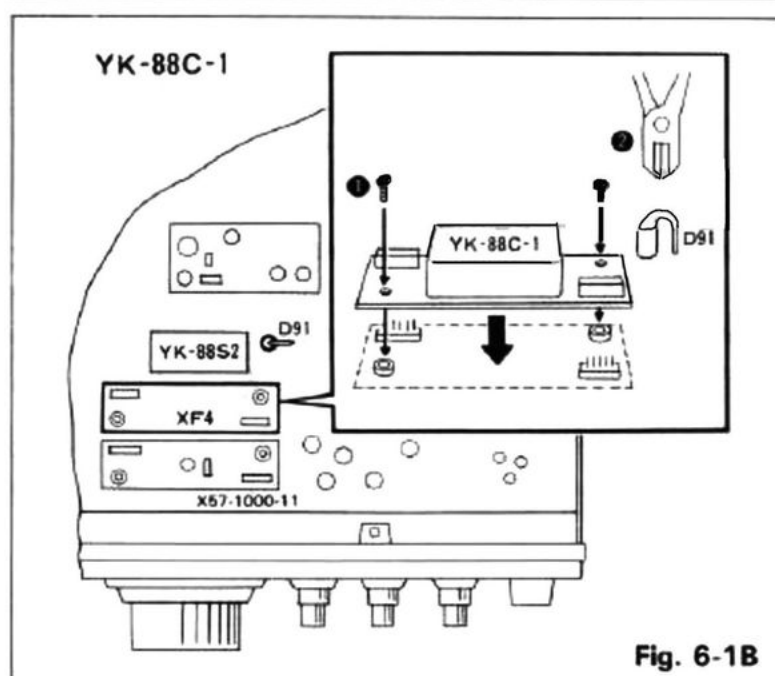
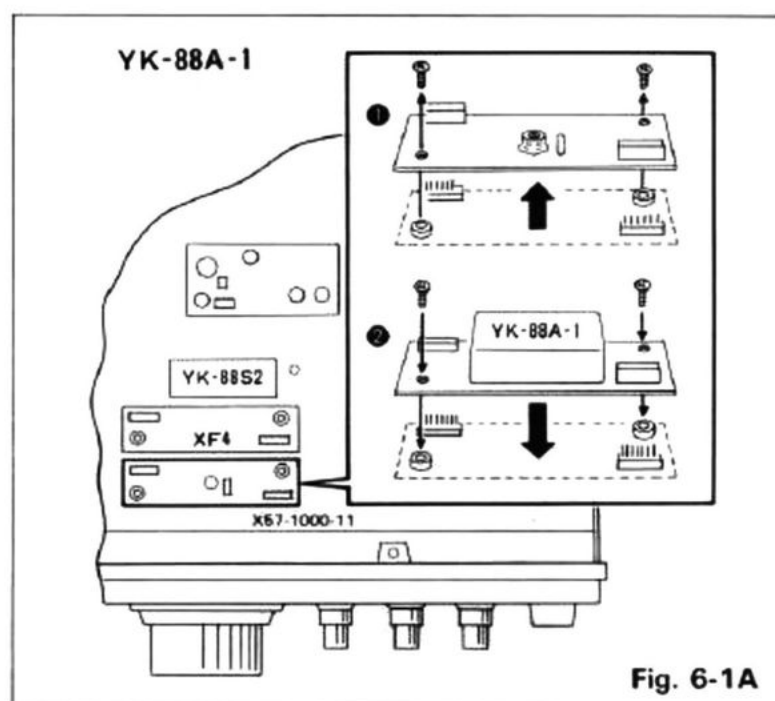
- (1) Togliete il ponte di cortocircuito sulla sede del filtro ed inserite il filtro. Fissatelo montando le viti

- (2) Rimontate fondo e coperchio.

6.4 INSTALLAZIONE DELL' AT-930

- (1) Togliete il fondo e il coperchio (in totale 16 viti)
- (2) Togliete le quattro viti e i fissacavo disposti nello spazio di montaggio dell' AT-930 Usando le pinze a becco lungo, togliete con molta attenzione il cavo coassiale dal connettore del blocco di filtro ANT.

ATTENZIONE: I cavetti coassiali con connettore non sono riparabili; quando li collegate, fate molta attenzione a non rovinare i connettori maschio e femmina.



COMBINATION OF IF FILTERS

MODE switch	NAR-WIDE switch	883MHz IF	455kHz 1F	Overall pass-bandwidth	SSB SLOPE TUNE	CW VBT	AF TUNE *2	NOTCH	Note
SSB *4	WIDE or NARROW	2.7kHz (Built-in)	2.7kHz (Built-in)	2.7kHz	HI-CUT to 1500Hz LOW-CUT to 700Hz	—	—	Yes	
CW/FSK *2	WIDE	2.7kHz	2.7kHz	2.7kHz	—	600Hz ~ 2.7kHz	Yes	Yes	
	NARROW *1	(YK-88C-1 500Hz)	(YG-455C-1 500Hz)	500Hz	—	150Hz ~ 500Hz	Yes	Yes	Filter combination recommended for CW VBT
		2.7kHz	(YG-455CN-1 250Hz)	250Hz	—	*3	Yes	Yes	More narrower
AM	WIDE	— (YK-88A-1 6kHz)	6kHz 6kHz	6kHz 6kHz	—	— 4 ~ 6kHz	—	Yes	
	NARROW	2.7kHz (YK-88A-1 6kHz)	2.7kHz 2.7kHz	2.7kHz 2.7kHz	—	600Hz ~ 2.7kHz* *3	—	Yes	

Table 6-1

(4) Fissate l'AT-930 al transceiver per mezzo delle quattro viti.

ATTENZIONE: controllate di non aver pizzicato i conduttori tra il AT-930 e lo chassis del transceiver.

(5) Collegate il connettore multiplo all' AT-930

(6) Collegate il cavo coassiale che era stato rimosso, al terminale "MAT" dell' AT-930.

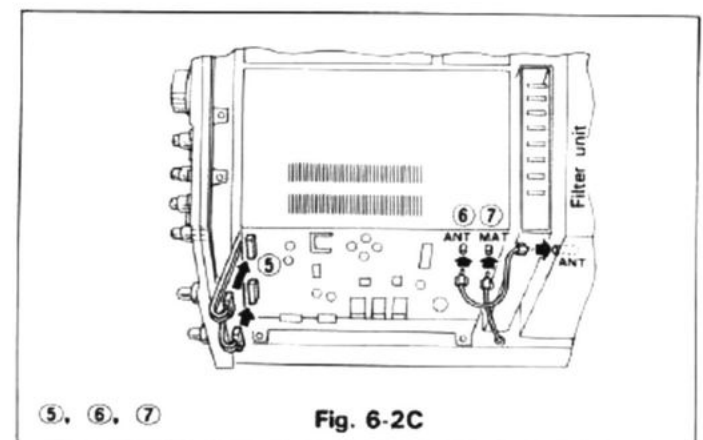
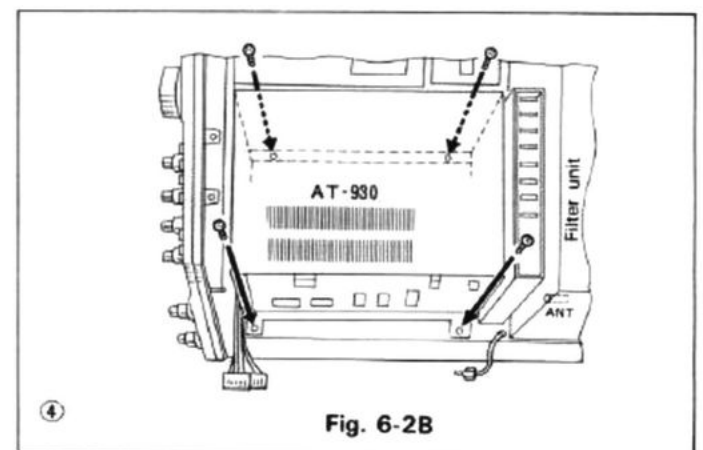
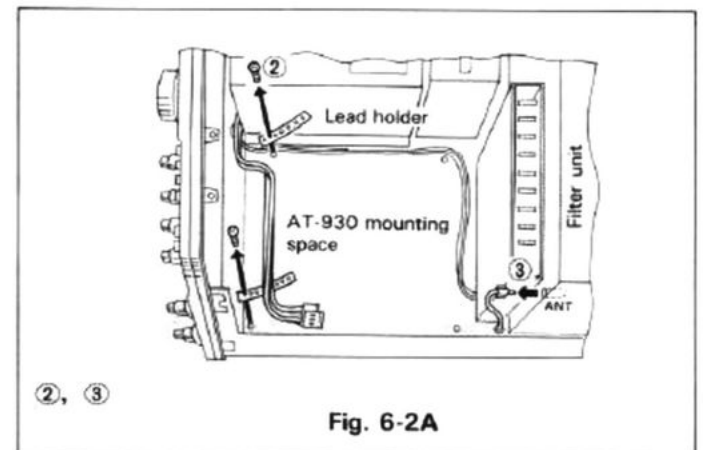
(7) Collegate il cavo coassiale fornito a corredo tra il terminale "ANT" dell' AT-930 e il terminale "ANT" del blocco del filtro.

(8) Rimettere a posto il fondo e il coperchio del transceiver; l'AT-930 è così pronto ad operare automaticamente.

6.5 COLLEGAMENTI DEL CONNETTORE REMOTE CONTROL

La figura 6-3 mostra il connettore "REMOTE"; la spina tipo DIN a 7 piedini può essere usata per comandare un amplificatore lineare od altro accessorio esterno.

L'amplificatore lineare TL-922 del KENWOOD può essere collegato a questo apparato per mezzo dei suoi cavi per collegamento a distanza. Tuttavia, non può essere collegato a questo apparato un amplificatore lineare comandato con alimentazione negativa.

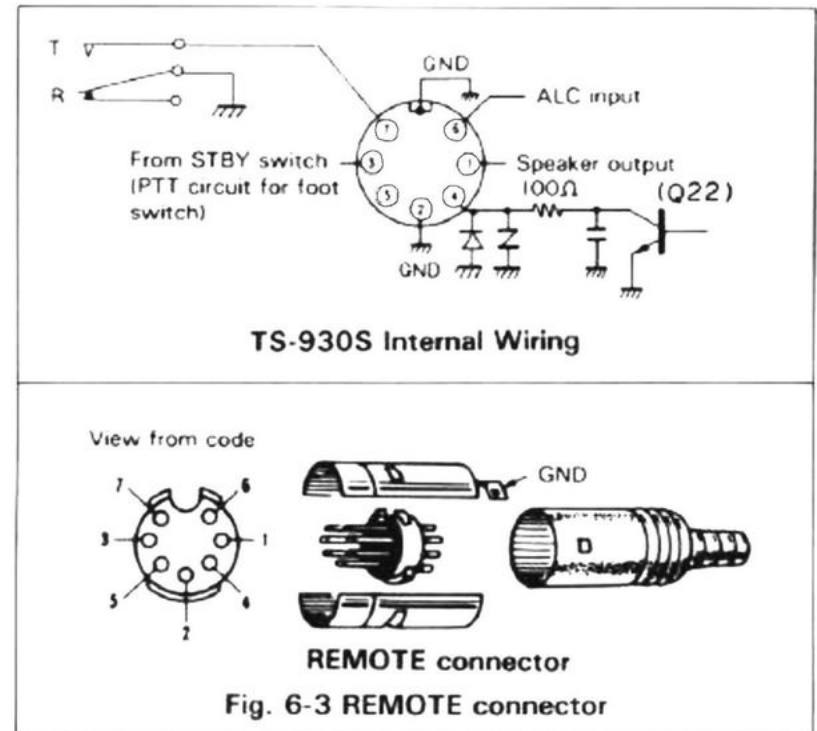


NOTA

Per qualsiasi collegamento, usate sempre cavo schermato

CONNESSIONI CONNETTORE REMOTE

Piedino	Funzione
1	Uscita altoparlante
2	Massa
3	Linea PTT
4	Normalmente aperto chiuso in trasmissione
5	Non collegato
6	Ingresso ALC; il livello di ALC è -6 V circa
7	Non collegato



° COME OPERARE CON L'AMPLIFICATORE LINEARE

Il TS-930S è in grado di operare con qualsiasi tipo di amplificatore lineare che sia in grado di accettare una potenza di pilotaggio di circa 150 Watt abbia una bassa corrente continua di comando e sia in grado di rinviare all'eccitatore una tensione di ALC di -8 +/- -10 V continui (regolabili).

Tenete presente che, per quanto concerne il funzionamento in QSK (cioè in break-in completo), anche l'amplificatore che viene usato deve essere in grado di lavorare in QSK.

Per le operazioni con amplificatore lineare, tenete intanto presente la Fig. 6-3, che rappresenta le connessioni interne del connettore che si trova sul TS930S. Piedino 6: entrata dell'ALC --Piedino 2:Massa--Piedino 4:Conduttore centrale linea di comando.

Usate cavo schermato per i collegamenti di ALC e per la linea di comando.

Per le operazioni iniziali di accordo, iniziatele operando però con il transceiver in "TUNE" per ridurre, sia nel TS-930S che nell'amplificatore, inutili consumi e possibilità di guasti.

Le gamme sono già sufficientemente disturbate.

°COME OPERARE IN AFSK

Il TS-930S è adatto ad operare in SSTV (televisione a scansione lenta AFSK o RTTY, oltre che in FSK). Per operare in SSTV, l'unico collegamento richiesto è fra ingresso del "PHONE-PATCH" del transceiver e la telecamera e fra l'uscita del "PHONE-PATCH" e l'ingresso del monitor. Durante la trasmissione, regolate la potenza d'uscita in modo che quella d'ingresso dello stadio finale sia circa 100 W, cioè circa la metà della potenza nominale.

Per operare in AFSK, collegate l'uscita del T.U sull'ingresso del "PHONE-PATCH" e l'uscita dello stesso all'entrata del T.U.

°COME OPERARE CON UNA ANTENNA SEPARATA PER LA RICEZIONE
Usate il XVRTR ed una spina DIN a 8 piedini: Parte E07-0851-05.

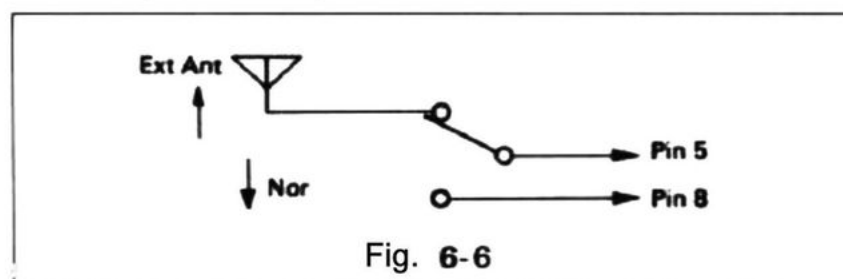
collegamenti:

Piedino 8: Uscita per l'antenna HF dal TS.930S

Piedino 5: Ingresso dell'antenna del ricevitore

Piedino 3: Massa

Collegate l'antenna esterna tra il piedino 5 e massa ed usate il connettore DIN per le operazioni di connessione e sconnessione; oppure collegate il piedino 8, il piedino 5 e l'antenna esterna per mezzo di un commutatore unipolare, come mostra la figura 6-5.



° OPERAZIONI COME SECONDO RICEVITORE

Usate il connettore "REMOTE". Collegate il piedino 3 (linea PTT) e il piedino 2 (massa) al comando d'uscita del trasmettitore; a massa il piedino 3 del TX.

oooooooooooooooooooooooooooooooooooo

PARTE 7° : DESCRIZIONE DEI CIRCUITI

7.1 DIAGRAMMA A BLOCCHI

Il diagramma a blocchi del TS-930S è riportato più avanti.

7.1 GENERALITA'

Il TS-930S è costituito da un ricevitore supereterodina a quattro conversioni e da un trasmettitore a tripla conversione (doppia per il CW).

Le Medie Frequenze sono a 44,93 MHz, 8,83 MHz, 455 KHz e 100 KHz.

La Media a 100 KHz è usata solo in ricezione. L'oscillatore locale incorporato comprende un VCO (oscillatore controllato in tensione) controllato dal PLL un HET (oscillatore eterodina a 36,1 MHz), un primo oscillatore di frequenza portante a 8,83 MHz ed un secondo oscillatore a 8,075 MHz.

Sia la parte ricevente che trasmittente usano l'oscillatore locale.

Gli oscillatore locale. Gli oscillatori quarto e quinto permettono di variare il tono della nota di CW, e vengono usati solo dal ricevitore.

Nella sezione miscelatrice del ricevitore, il primo ed il secondo miscelatore sono di tipo bilanciato, usando ciascuno due Fet a giunzione 2SK125.

Il terzo ed il quarto miscelatore usano invece MOSFET dual-gate 3SK73.

Il circuito PLL, che consiste in tre sottocircuiti, comanda la frequenza del VCO (descritto altrove) per comandare il funzionamento del doppio VFO con scatti di 10 Hz.

Inoltre, il passa banda per SSB "Slope Tune" e il CW-VBT competati da un controllo combinato operato dai due oscillatori di portante del ricevitore.

Molti circuiti ausiliari sono inclusi. Oltre al monitor, al VOX, allo speech processor ecc, che sono di corredo nei più recenti apparati, esso è dotato di nuove possibilità, come un secondo Noise-blanker (NB2), un misuratore automatico di SWR e la possibilità di operare in break-in completo.

7.1-2 TRASMETTITORE

Il segnale audio proveniente dal microfono, arriva al blocco segnale X57-1000-00 dove si trovano gli stadi amplificatori con i transistor Q147, Q146, Q82, Q83 e Q84, e al modulatore bilanciato D 140 che converte il segnale in uno a doppia banda laterale a 455 KHz. Questo segnale passa attraverso un amplificatore intermedio Q87 ed arriva ad un filtro ceramico CFI che lo converte in un segnale in SSB (a banda laterale unica).

????? il primo miscelatore di trasmissione Q68, Q69, miscela il segnale con la portante CAR2 alla frequenza di 8,375 MHz, convertendolo in uno a 8,83 MHz. Il risultante segnale in SSB passa attraverso ad un filtro monolitico a cristallo (CPX-1) ed entra nel secondo miscelatore di trasmissione Q55, Q56 che lo converte in uno a 44,93 MHz, mescolandolo con il segnale del HET (oscillatore eterodina) a 36,1 MHz. Successivamente, il terzo stadio miscelatore di trasmissione Q43, Q44, mescola il segnale con il VCC (frequenza 45,08-74,93 MHz.

Il segnale passa poi attraverso un filtro passabasso) 1,8 - 30 Mhz) e dopo essere stato amplificato da Q41, Q40 e Q39, passa al blocco finale X56-1430-00.

In questo blocco il segnale di potenza si amplifica (Q1 - Q5).

Finalmente, il filtro passa basso del blocco X51-1280-00 elimina eventuali spurie del segnale che successivamente passa in antenna o direttamente o attraverso l'accordatore automatico.

7.1-3 RICEVITORE

Il segnale proveniente dall'antenna va al blocco segnali e passa attraverso uno dei nove filtri passa-banda.

Il blocco a RF X-44-1490-00 amplifica (Q1) e miscela (Q2) il segnale con la frequenza del VCO, convertendo il segnale al primo valore di media frequenza di 44,93 MHz. Il segnale passa al successivo amplificatore Q3, Q4 e ritorna al blocco segnali dove trova un filtro passa-banda composto da due filtri ceramici XF1 e poi va al secondo miscelatore di ricezione Q61, Q63, che miscela il segnale con la frequenza di HET, generando il segnale di seconda Media Frequenza a 8,83 MHz. Passa poi la soglia di noise-blanker (D82, D84 - D86) e il filtro ceramico, e va al terzo stadio miscelatore Q65, Q66 che genera la terza Media Frequenza a 455 KHz, mescolandosi con la frequenza di CAR 2 a 8,375 MHz.

Il segnale di terza Media Frequenza viene amplificato da Q67 e passa attraverso il filtro ceramico CFI e, dopo essere stato amplificato da Q128, entra nel quarto stadio miscelatore Q129 che genera la Quarta Media frequenza a 100 KHz.

Il segnale passa quindi per il filtro di Notch (variabile per mezzo di D127), viene amplificato dall'ultimo stadio amplificatore di Media Q130 e quindi viene demodolato (D238 -- D241).

In AM, opera il demodulatore D209, D219. In tutti gli altri modi, agisce il demodulatore ad anello. Gli stadi amplificatori Q160, Q159 e il circuito integrato IC 3 azionano poi l'altoparlante.

7.2 BLOCCHI

Il TS-930S comprende i blocchi segnale, quello RF, quello PLL, il digitale; il finale, il passa-basso, quello di potenza e di commutazione.

7.2 BLOCCO SEGNALE (X57-1000-11)

Comprende gran parte dei circuiti di trasmissione / ricezione, come i circuiti di controllo, gli oscillatori locali e i circuiti ausiliari. Sono pure installati in questo blocco i filtri a cristallo; essi sono infilati soltanto, e quindi di più facile installazione che nei modelli convenzionali.

7.2 BLOCCO RF X44-1490-00

In questo blocco è raggruppata la sezione miscelatrice del ricevitore; con l'adozione di 6 Fet a giunzione (2SK125), la dinamica di ricezione è di 100 dB (quando si usi un filtro opzionale a 500 Hz).

7.2-3 BLOCCO PLL X50-1880-00

Comprende un oscillatore PLL a triplo agganciamento di fase che comanda le operazioni del VFO digitale a passi di 10 Hz.

I comandi per la taratura del segnale dell'oscillatore sono facilmente accessibili dall'esterno, attraverso il contenitore.

7.2-4 BLOCCO DIGITALE (X54-1670-00)

Il cuore del blocco è un microprocessore. Molti altri componenti sono a circuito integrato. Questo blocco controlla la frequenza, il blocco display ed il PLL.

7.2-5 BLOCCO FINALE (X56-1430-00)

Questo blocco comprende l'amplificatore di potenza del trasmettitore.

La potenza d'uscita del TS-930S è di 100 Watt.

Con una alimentazione di 28 V, si ottengono ottime caratteristiche per quanto riguarda la intermodulazione. Lo stadio finale è equipaggiato con due transistor della Motorola MRF 422 (con dissipazione di collettore di 290 W) che sono da una ventola.

7.2-6 BLOCCO DI FILTRO (X51-1280-00)

Permette di eliminare spurie residue e armoniche dal segnale trasmesso.

Comprende pure lo stadio di rilevazione di VSWR per il controllo dell'ALC, per la protezione dei finali e per l'indicazione di SWR.

7.2-7 BLOCCO DI ALIMENTAZIONE (X43-1410-00)

E' il blocco di alimentazione di tutte le altre unità e comprende il circuito di regolazione dei 28 V.

7.2-8 BLOCCO DI COMMUTAZIONE (X41-1410-00)

I comandi principali che fanno capo al pannello frontale, sono montati su questo blocco per facilitare i collegamenti.

7.3 ACCORDATORE AUTOMATICO D'ANTENNA (X57-1010-00)

Consiste in una parte di accordo vero e proprio e di una parte di controllo. La parte accordatrice è costituita da un circuito a TT a sua volta formato da una bobina e da due condensatori variabili, comandati da dei motori. La parte di controllo rileva la potenza d'uscita all'antenna e comanda i motori per mantenere il migliore adattamento possibile.

oooooooooooooooooooooooooooo

PARTE 8°: MANUTENZIONE E MESSA A PUNTO

GENERALITA'

Il vostro TS-930S è stato messo a punto e provato in fabbrica prima della spedizione.

In condizioni normali, dovrebbe funzionare secondo le indicazioni fornite.

Tutti i trimmer e le bobine sono stati messi a punto in fabbrica e dovrebbero in caso di necessità essere ritoccati solo da un tecnico qualificato, dotato di adeguata strumentazione.

Tentativi di manutenzione senza preventiva autorizzazione fanno decadere la garanzia.

Se operate in modo corretto, il transceiver funzionerà per anni senza bisogno di riallineamenti.

Il contenuto di questo paragrafo riguarda alcune informazioni di carattere generale che si riferiscono ad un servizio generale, che può essere in possesso di apparecchiature di misura e controllo sofisticate.

PULIZIA

Le manopole, il pannello frontale ed il coperchio del TS-930S dovrebbero sporcarsi solo dopo un lungo periodo d'uso.

Le manopole possono essere tolte e lavate con sapone neutro ed acqua calda. Usate sapone neutro (non detersivi chimici) e un panno per pulire il pannello frontale ed il coperchio.

8.1 PREPARATIVI PER RIMUOVERE I COPERCHI

Togliete le otto viti che fissano il coperchio e le otto che fissano il fondo. A questo punto possono essere tolti, sia l'uno che l'altro.

2. COME DISPORLO PER LA MANUTENZIONE:

Collocate il transceiver sul fianco sinistro con lo stadio finale verso l'alto, per facilitare la ventilazione come si vede in Fig. 8.-2.

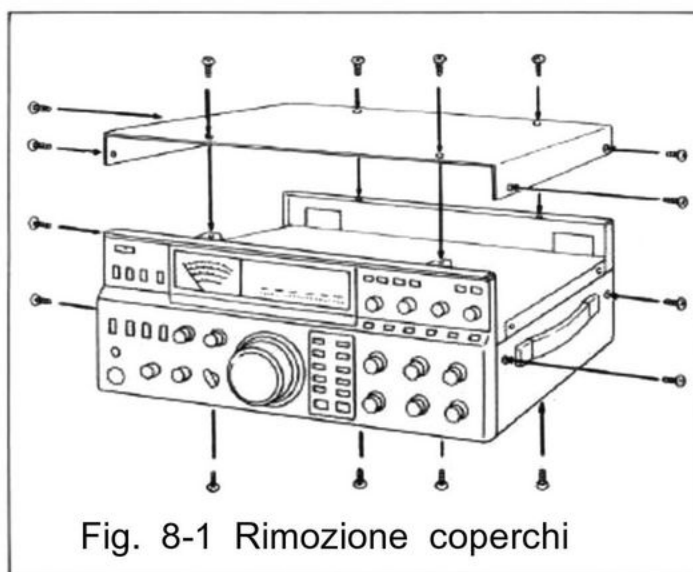


Fig. 8-1 Rimozione coperchi

8.2 MESSA A PUNTO

1. REGOLAZIONE DELLA TENSIONE RV (Blocco segnale)

Per mezzo del potenziometro VR-24, regolate la tensione RV a 16 V.

2. REGOLAZIONE DELLA TENSIONE RB (Blocco segnali)

Per mezzo del potenziometro VR-25, regolate la tensione a 2,15 V.

3. REGOLAZIONE DELLA TENSIONE DI ALIMENTAZIONE (Blocco alimentatore)

Regolate detta tensione al valore di 28,5 V, per mezzo del potenziometro VR-1.

4. CALIBRAZIONE DEL VISUALIZZATORE DIGITALE

Collegate l'antenna, ponete il commutatore "MODE" in posizione "TUNE" e fate sintonia a battimento zero su una qualsiasi delle frequenze campione WWV a 5,10 o 15 MHz.

Poi, mettete in funzione il calibratore a 100 KHz e tale segnale si sovrapporrà così al segnale WWV, Se il segnale calibratore è pure a battimento zero con il segnale WWV, non sarà necessaria alcuna regolazione. Se non è a battimento regolate il trimmer dell'oscillatore di riferimento, per mezzo di un cacciavite fatto passare per l'apposito foro esistente sul fianco del TS-930S (vedi Fig. 8-3), fino a portare il battimento a zero.

Ripetete questa procedura due o tre volte. Questo è tutto, per quanto riguarda la calibrazione del visore digitale. Eseguita la calibrazione, escludete il comando "CAL" (Calibratore), che si trova sul coperchio.

5. REGOLAZIONE DEL BILANCIAMENTO DELLA PORTANTE

Dopo aver collegato al connettore d'antenna "ANT" un carico fittizio da 50 Ohm, fate gli accordi per la massima potenza, alla frequenza di 14,175 MHz. Poi riducete a zero il comando "MIC" e passate in "LSB".

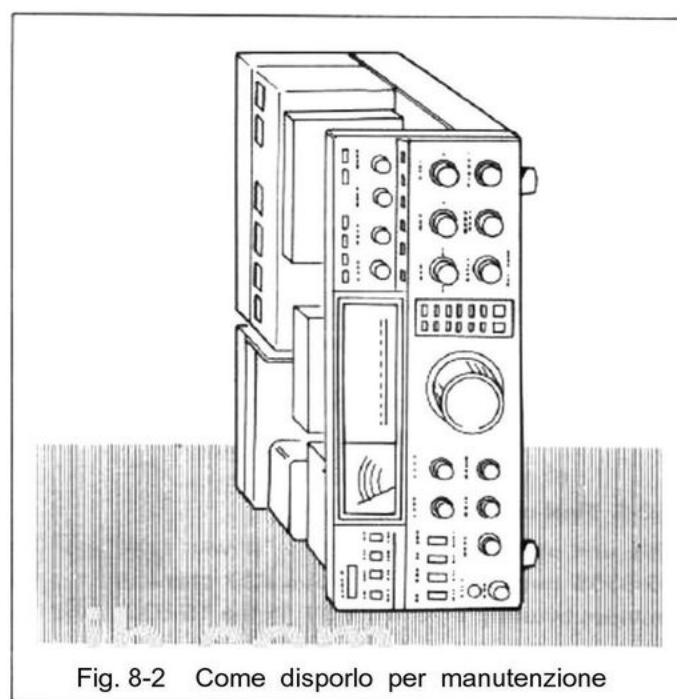


Fig. 8-2 Come disporlo per manutenzione

Se la portante è sbilanciata, con il commutatore "METER" in posizione "POWER" lo strumento dovrebbe dare una certa deviazione, come pure dovrebbe indicare una certa potenza in uscita un oscilloscopio opportunamente collegato.

Per bilanciare la portante, regolare alternativamente il trimmer VR.21, fino a quando lo strumento indica il minimo. Passate poi in USB e, se lo strumento dà ancora una certa indicazione, rifate la regolazione in modo che l'indicazione sia la stessa in LSB e USB.

6. REGOLAZIONE DEL LIVELLO DEL SIDE-TONE (Blocco segnale)

Regolate il potenziometro VR-32, a secondo dei vostri gusti.

7.1 REGOLAZIONE DEL LIVELLO DEL "BUZZER" (Blocco segnali)

Regolatelo a piacere, per mezzo del potenziometro VR-33.

8. REGOLAZIONE DEL LIVELLO DEL SEGNALE MONITOR (Blocco segnale)

Regolatelo a vostro piacimento, per mezzo del potenziometro VR-34.

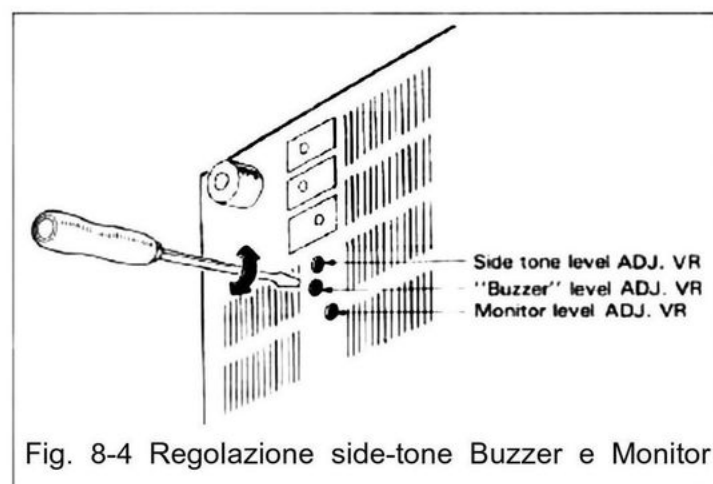
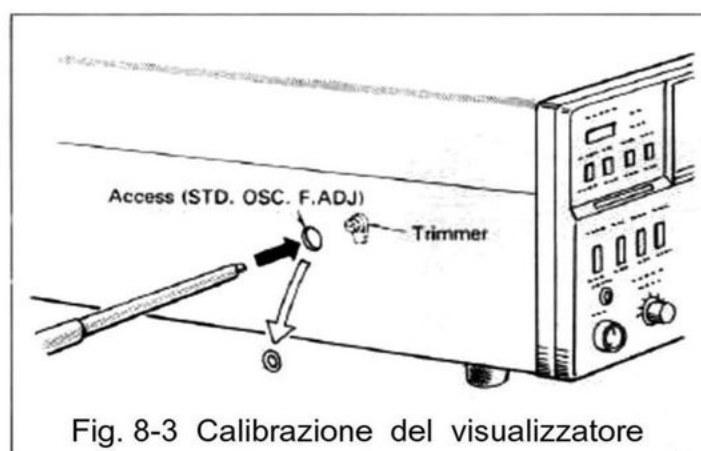
NOTA: Le regolazioni 6,7 e 8 vengono fatte agendo con un cacciavite attraverso gli appositi fori sul fondo, secondo le indicazioni di Fig. 8-4 a pag.52.

9. REGOLAZIONE DELLO S-METER (Blocco segnale)

Ponete il transceiver in ricezione e togliere l'antenna.

Regolazione per l'azzeramento: portate a zero l'indice dello strumento agendo sul potenziometro VR2.

Se disponete di un generatore di segnale, posto il ricevitore a frequenza di 14,175 MHz, per mezzo del potenziometro VR3, regolate l'indicazione dello strumento in modo che inviando un segnale di 40 dB (50 uV), l'indice dia "S-9".



10. REGOLAZIONE DELLO S-METER (Blocco segnale)

Mettete in funzione il calibratore e sintonizzate per battimento zero con l'apparato in "TUNE".

Ponete il commutatore "MODE" in posizione "CW", e premete il pulsante "NOTCH" in posizione "CW" e premete il pulsante "NOTCH"; ruotate il comando di NOTCH" in modo da porre la tacca in corrispondenza alle "12" e ruotatelo poi lentamente fino al punto di Notch (minimo del segnale).

Regolate poi il potenziometro VR28 per un minimo ancora più accentuato; ripetere l'operazione più volte, per le migliori condizioni di minimo.

8.3 MANUTENZIONE

1. SEMICONDUTTORI, RESISTENZE E CONDENSATORI

I semiconduttori si deteriorano facilmente a causa di cortocircuiti. Fate le riparazioni con massima cura.

Se resistenze o condensatori difettosi devono essere sostituiti, fatelo con componenti aventi le stesse caratteristiche.

2. FUSIBILI

Se un fusibile interviene, c'è sempre una causa. Trovate prima la causa, e poi sostituite il fusibile. Usate un fusibile da 6 A per il TS-930S o uno da 4 A per il TS-930V, con tensione di alimentazione di 120 V. In nessun caso, si devono usare fusibili con portata superiore a quella specificata; potreste andare incontro a guasti notevoli e perdereste, in ogni caso, la garanzia.

3. LUBRIFICAZIONE DELLE VENTOLE

Ogni sei mesi, mettete una goccia di olio per motori sui cuscinetti anteriori e posteriori dei motori.

4. RICAMBIO DELLA LAMPADA DELLO STRUMENTO

1. Togliete il cavo di alimentazione.

2. Dopo aver tolto le 8 viti, togliete il coperchio superiore.

Fate scorrere le due lampade (con gli anelli di tenuta) dai loro sostegni, sul pannello posteriore dello strumento.

3. Dissaldare i terminali dal circuito stampato adiacente l'interruttore generale "POWER".

4. Rimettete a posto le nuove lampade, procedendo in ordine inverso. Il numero di catalogo delle lampade per lo strumento è: B30-0817-15; esse sono da 12 V, 40 mA.

5. SCELTA DELLA TENSIONE DI ALIMENTAZIONE

Il TS-930S funziona con tensioni di alimentazione di 120, 220 o 240 Volt alternata a 50 o 60 Hz. Per il suo corretto funzionamento, bisogna adeguarlo alla tensione di rete; se non siete certi del suo valore, chiedetelo alla compagnia fornitrice di energia elettrica.

Per predisporre correttamente il varia-tensione, per prima cosa **TOGLITE IL CAVO DI ALIMENTAZIONE.**

Usate poi un cacciavite per disporre il varia-tensione in posizione corretta.

6. ORDINI DI PARTI DI RICAMBIO

Quando ordinate parti di ricambio per il vostro apparato, specificate sempre quanto segue:

Modello e numero di serie dell'apparato.

Numero di catalogo della parte.

Numero del circuito stampato su cui la parte è montata.

Numero della parte, nome della stessa, se noto, e quantità.

NOTA: è disponibile, a parte, un completo manuale di servizio.

ASSISTENZA TECNICA

Qualora fosse necessario rispedire l'apparato per riparazioni mettetelo nell'imballaggio originale e accludete una descrizione completa dei guasti o degli inconvenienti.

Accludete pure il vostro numero di telefono. Non rispedite anche gli accessori, a meno che non siano coinvolti nel guasto.

Potete rispedire l'apparato al rivenditore autorizzato della KENWOOD presso cui l'avete comperato. Con l'apparato, vi sarà ritornata anche una copia del rapporto di servizio. Non spedite parti dell'apparato o circuiti stampati; spedite l'apparato completo, nel suo imballo originale.

NOTA DI SERVIZIO:

Caro OM, se desideri scriverci per un problema tecnico, sii sintetico completo e preciso; e, per favore, scrivi in modo leggibile.

Elenca: Modello e numero di serie, la domanda o il problema che sottoponi e forniscici sufficienti dettagli, come la presenza di altre apparecchiature nella tua stazione, letture strumentali e ogni altra notizia che ritieni utile ai fini della diagnosi del guasto.

NOTA:

1. Prendi nota della data d'acquisto, del numero di serie e del nome del rivenditore.

2. Per qualsiasi manutenzione eseguita, prendine nota scritta;

3. Quando chiedi il servizio in garanzia, includi una fotocopia della fattura d'acquisto od altro documento comprovante la data in cui è stato fatto.

8. GAMME WARC ??

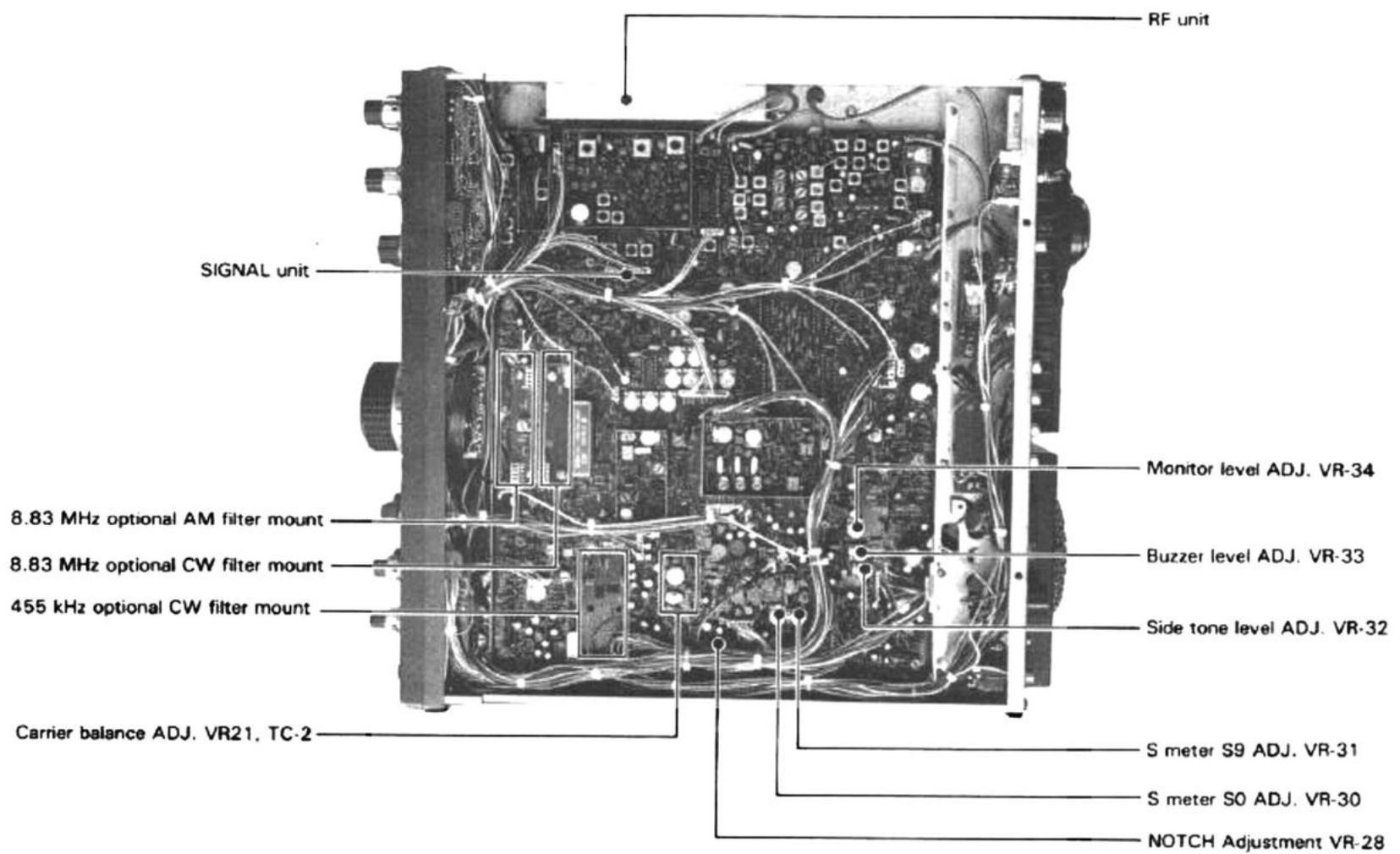
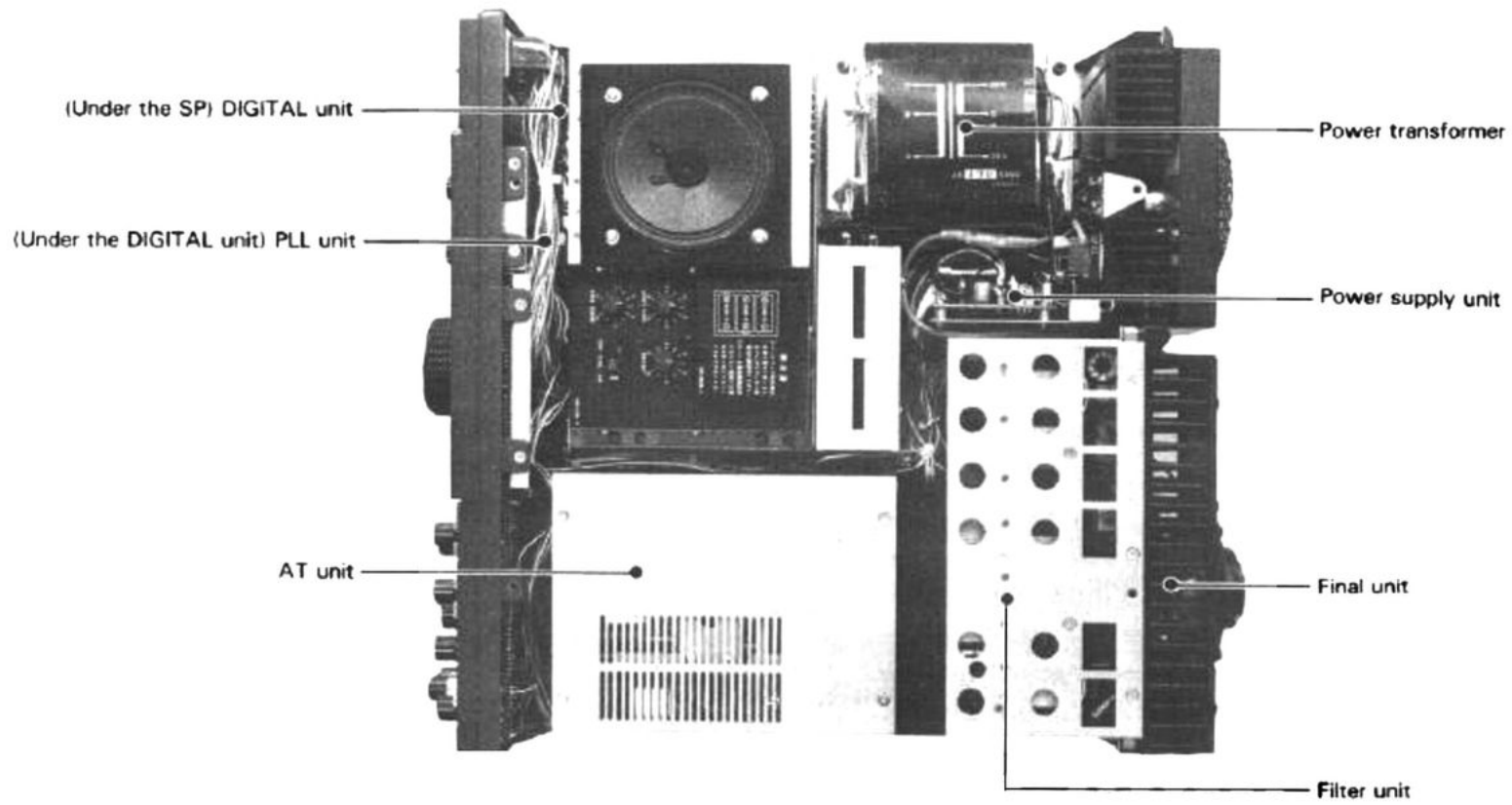
1. Togliete il cavo di alimentazione

2. Togliete il coperchio superiore (8 viti)

3. Togliete le 4 viti di montaggio dell'altoparlante e il coperchio del pannello.

4. Rimuovete il pannello dell'altoparlante e togliete i fili (rosso / nero) di collegamento della batteria di mantenimento al blocco digitale (X54-1670-00).

SECTION 10. INTERNAL VIEWS



5. Come mostrato, collegate con cura per mezzo di un ponticello il piedino 12 dell'integrato IC23 con il piedino 8 (massa) dell'integrato IC24. Per comodità, esso può essere fissato sulla lato componenti del circuito stampato.

Accertatevi di non aver serrato qualsiasi filo nel montaggio dell'altoparlante

6. Ciò è tutto quanto riguarda la modifica.

° REGOLAZIONE DEL LIVELLO DI SIDE-TONE (Blocco AP-AVR)

Regolate il potenziometro VR1 a vostro piacimento.

° REGOLAZIONE DEL LIVELLO DI SEGNALE MONITOR (Blocco IF)

Regolate il potenziometro VR8 a vostro piacimento.

8.4 COME TRASMETTER SULLE GAMME WARC

Così come viene fornito, il TS-930S può ricevere, ma non trasmettere sulle tre nuove gamme WARC. Se si desidera anche trasmettere, sono necessari altri collegamenti secondari.

oo

PARTE 9° : RICERCA DI GUASTI

SEZIONE TRASMISSIONE

SINTOMO: Non c'è potenza d'uscita in SSB (la corrente di collettore è zero.

CAUSSA: 1. Il microfono ha il cavo interrotto o deteriorato.

2. Il "MIC" è troppo basso.

3. Il comando "PROCESSOR IN / OUT" è ruotato completamente in senso antiorario.

RIMEDIO: 1. Controllate il microfono.

2. Aumentate il "MIC" gain.

3. Ritoccate la posizione del comando "PROC IN/OUT".

SINTOMO: Il "VOX" non funziona.

CAUSA: 1. Il comando "VOX GAIN" è troppo basso.

RIMEDIO: 1. Controllate il microfono.

2. Aumentate il "MIC" gain.

3. Ritoccate la posizione del comando "PROC IN/OUT".

SINTOMO: Il "VOX" non funziona.

CAUSA: 1. Il comando "VOX GAIN" è troppo basso.

2. Bisogna regolare il comando "ANTI-VOX".

RIMEDIO: 1. Rivedere il paragrafo 5.4.7 relativo alle operazioni con il "VOX".

2. Idem.

SINTOMO: Il microfono o lo chassis dell'apparato, in trasmissione, risulta "caldo" (sotto tensione).

CAUSA: C'è troppa radiofrequenza in giro. Non c'è una presa di terra efficiente o non lo è a sufficienza, oppure l'antenna è troppo vicina all'apparato.

RIMEDIO: Vedere paragrafo 3.8, 3.9.

SINTOMO: C'è poco segnale audio, in SSB.

CAUSA: Presenza di eccessiva radio frequenza.

RIMEDIO: Vedere paragrafi 3.8 3.9.

SEZIONE RICEZIONE

SINTOMO: Quando l'interruttore generale "POWER" è chiuso, le luci non si accendono e non c'è alcun soffio di rumore, in ricezione.

CAUSA: 1. Il cavo di alimentazione o le spine di connessione sono interrotti.
2. E' intervenuto il fusibile.

RIMEDIO: 1. Controllate cavo e connessioni.
2. Trovate il motivo per cui il fusibile è intervenuto, e poi sostituitelo

SINTOMO: L'antenna è collegata, ma non si sente nessun segnale.

CAUSA: Il PTT è premuto, oppure il commutatore di standby è in posizione "SEND".

RIMEDIO: Sganciate il PTT, oppure passate in "REC".

SINTOMO: L'antenna è collegata, ma l'indice dello strumento si sposta senza che si oda segnale.

CAUSA: 1. Il comando "RF" è ruotato in senso antiorario.
2. La tensione di rete è troppo bassa.

RIMEDIO: 1. Regolate il comando "RF", ruotandolo completamente in senso orario.
2. Usate un trasformatore per portare la tensione di rete al valore nominale.

SINTOMO: In SSB, il segnale è incomprensibile.

CAUSA: Il commutatore "MODE" si trova in corrispondenza alla banda laterale sbagliata.

RIMEDIO: Portate il commutatore "MODE" nella corretta posizione.

SINTOMO: Il comando di "RIT" non funziona.

CAUSA: Non avete premuto il pulsante di "RIT".

RIMEDIO: Premete il pulsante "RIT"

SINTOMO: In SSB, il segnale ricevuto è estremamente tagliato nei toni alti o in quelli bassi.

CAUSA: Il passabanda "SSB SLOPE TUNE" è mal regolato.

RIMEDIO: Portate il comando in posizione "NORMALE".

oo