

KENWOOD

MANUAL DE INSTRUCCIONES

TRANSCEPTOR HF/50MHz

TS-990S

JVCKENWOOD Corporation

©B62-2391-40
09 08 07 06 05 04



ANTES DE SU PRIMER QSO

Gracias por la adquisición de este transceptor TS-990S.

En este capítulo, Antes de su primer QSO, se ofrecen la descripción general del producto, las condiciones de su utilización, las notaciones aplicadas a este manual, y las precauciones de seguridad. Lea atentamente las precauciones siguientes para familiarizarse con las precauciones de seguridad aplicables a este transceptor.

Después de leer este manual, guárdelo con la tarjeta de garantía y los materiales de embalaje.

CARACTERÍSTICAS

- Un receptor principal con IP3: clase de +40 dB, y un receptor secundario con el receptor del TS-590S. Capaz de recibir dos señales a la vez, en diferentes bandas.
- Pantallas de TFT en color de 7 y 3,5 pulgadas de anchura permiten mostrar contenido independiente. Muestran de un vistazo facilitando operaciones complicadas para sentirse cómodo.
- Cubre las bandas de HF y 50 MHz.
- Potencia de transmisión limpia de 5 a 200 W a través de la unidad final FET de 50 V.
- Sintonizador automático de antena de sistema de alta velocidad y de retransmisión incorporado en el transceptor que permite una sintonía rápida.
- RTTY Baudot incorporado, PSK31, Demodulador y Modulador para PSK63.
- Compatible con los modos SSB, CW, FSK, PSK (QPSK31, BPSK31, BPSK63), AM, y FM.
- Tres DSPs de aritmética de punto flotante de 32 bits para dispositivos analógicos.
- Dispone de puertos USB, en serie, y LAN.
- Salida de señal de vídeo para visualización en un PC externo (pantalla principal solamente).
- Varias aplicaciones de PC (software libre): ARCP-990 que permite el control con PC, ARHP-990 que permite el control remoto, y ARUA-10 que permite la interfaz de audio USB.

ACCESORIOS SUMINISTRADOS

Con el transceptor se suministran los accesorios siguientes. Después de desembalar cuidadosamente el transceptor, identifique los accesorios indicados en la tabla.

Descripción	Cantidad
Cable de alimentación de CA	1
Clavija DIN de 7 patillas	1
Clavija DIN de 13 patillas	1
Fusible de 4 A para un sintonizador de antena externo	1
Manual de instrucciones	1
Tarjeta de garantía	1
Diagrama de circuitos	4
Núcleo de ferrita (tipo E solamente)	1

CÓDIGOS DE MERCADO

Tipo K: Las Américas

Tipo E: Europa

El código de mercado se muestra en la caja de cartón.

SOLAMENTE PARA EL MERCADO ESPAÑOL

KENWOOD ELECTRONICS EUROPE B.V. declara, bajo su responsabilidad, que este aparato cumple con lo dispuesto en la Directiva 99/05/CE, del Parlamento Europeo y del Consejo de 9 de marzo de 1999, transpuesta a la legislación española mediante el Real Decreto 1890/2000, de 20 de noviembre.

Información acerca de la eliminación de equipos eléctricos, electrónicos y baterías al final de la vida útil (aplicable a los países que hayan adoptado sistemas independientes de recogida de residuos)



Los productos y las baterías con el símbolo de un contenedor con ruedas tachado no podrán ser desechados como residuos domésticos.



Los equipos eléctricos, electrónicos y baterías al final de la vida útil, deberán ser reciclados en instalaciones que puedan dar el tratamiento adecuado a estos productos y a sus subproductos residuales correspondientes.



Póngase en contacto con su administración local para obtener información sobre el punto de recogida más cercano. Un tratamiento correcto del reciclaje y la eliminación de residuos ayuda a conservar los recursos y evita al mismo tiempo efectos perjudiciales en la salud y el medio ambiente.

AVISO

Este equipo cumple con los requisitos esenciales de la Directiva 1999/5/CE.

El uso del símbolo de advertencia ⓘ significa que el equipo está sujeto a restricciones de uso en ciertos países.

Este equipo requiere una licencia y está destinado para utilizarse en los siguientes países.

AT	BE	DK	FI	FR	DE	GR	IS
IE	IT	LI	LU	NL	NO	PT	ES
SE	CH	GB	CY	CZ	EE	HU	LV
LT	MT	PL	SK	SI	BG	RO	HR

ISO3166

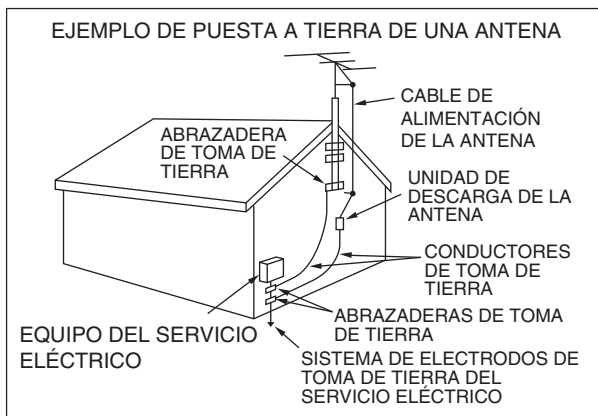
CE 0682 ⓘ

Este producto está diseñado para la conexión a un sistema de distribución de energía IT.

PRECAUCIONES

Observe las precauciones siguientes para evitar incendios, lesiones personales, y daños en el transceptor.

- Conecte el transceptor sólo a una fuente de alimentación como se describe en este manual o como está marcado en el propio transceptor.
- Coloque todos los cables de alimentación de forma segura. Asegúrese de que los cables de alimentación no puedan ser pisoteados ni aplastados por objetos colocados cerca o contra los cables. Preste atención especial a las inmediaciones receptáculos de CA, regletas de salida de CA, y puntos de entrada al transceptor.
- Tenga cuidado de no dejar caer objetos ni derrame líquidos dentro del aparato a través de aberturas de la carcasa. Los objetos metálicos, tales como horquillas o agujas, insertadas en el transceptor puede, entrar en contacto con tensiones que resulten en descargas eléctricas graves. Nunca permita que los niños inserten ningún objeto en el transceptor.
- No intente anular los métodos utilizados para la puesta a tierra y polarización eléctrica del transceptor, especialmente los que implican el cable de entrada de alimentación.
- Conecte adecuadamente a tierra todas las antenas exteriores para este transceptor utilizando métodos aprobados. La puesta a tierra ayuda a proteger contra las sobretensiones causadas por rayos. También reduce la posibilidad de acumulación de carga estática.

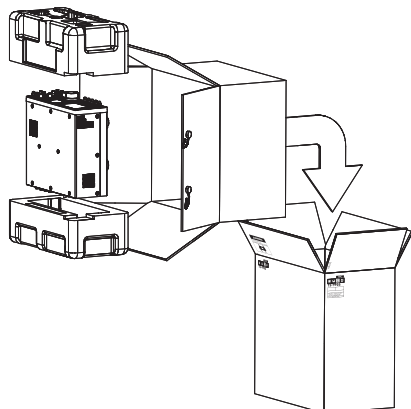


- Cuando no vaya a utilizar el transceptor durante largos períodos de tiempo, desconecte el cable de alimentación de entrada de la fuente de alimentación.
 - Retire la caja del transceptor solamente para hacer instalaciones de los accesorios descritos en este manual o los manuales de accesorios. Para evitar descargas eléctricas, siga siempre las instrucciones cuidadosamente. Si no está familiarizado con este tipo de trabajo, solicite la ayuda de una persona con experiencia, o haga que un técnico profesional que realice la tarea.
 - Solicite los servicios de personal cualificado en los casos siguientes:
 - a) La fuente de alimentación o el enchufe están dañados.
 - b) Han caído objetos o se ha derramado líquido en el transceptor.
 - c) El transceptor ha estado expuesto a la lluvia.
 - d) El transceptor está funcionando anormalmente o el rendimiento se ha degradado seriamente.
 - e) El transceptor se ha caído o se ha dañado la caja.
 - No toque el enchufe de alimentación mientras sus manos están húmedas para evitar el riesgo de descargas eléctricas.
 - Mantenga a los niños alejados del transceptor, para evitar riesgos innecesarios a los mismos.
 - No retire el enchufe de una toma de corriente tirando del cable de CA.
 - Conecte el cable de CA únicamente a una toma de corriente de CA con puesta a tierra.
 - No bloquee los orificios de ventilación del transceptor. No cubra el transceptor. Para mantener buena ventilación, coloque el transceptor al menos 10 cm (4 pulgadas) de la pared.
- La distancia mínima recomendada para una antena exterior de las líneas eléctricas es una y media veces la altura vertical de la estructura de soporte de la antena de soporte asociada. Esta distancia permite una separación adecuada de las líneas de energía si la estructura de soporte falla por cualquier motivo.
 - Ubique el transceptor de forma que su ventilación no se vea interferida. No coloque libros ni otros equipos sobre el transceptor que impidan la libre circulación de aire. Deje un espacio mínimo de 10 cm (4 pulgadas) entre la parte trasera del transceptor y la pared o el anaquel del escritorio de operaciones.
 - No utilice el transceptor cerca de agua ni de fuentes de humedad. Por ejemplo, evite utilizarlo cerca de una bañera, fregadero, piscina, o en un sótano o ático húmedo.
 - La presencia de un olor inusual o humo suele ser una señal de problemas. Desconecte inmediatamente la alimentación y desenchufe el cable de alimentación. Póngase en contacto con una estación de servicio KENWOOD o con su distribuidor para obtener asesoramiento.
 - Instale el transceptor lejos de fuentes de calor como un radiador, una estufa, un amplificador u otros dispositivos que produzcan grandes cantidades de calor.
 - No utilice disolventes volátiles como alcohol, diluyente de pintura, gasolina o bencina para limpiar la caja del transceptor. Utilice sólo un paño limpio con agua tibia o con un detergente suave.

TRANSPORTE, INSTALACIÓN, Y ALMACENAMIENTO DEL MATERIAL DE EMBALAJE

Este transceptor es preciso y sensible, y es pesado. Tenga cuidado de no hacerse daño y dañar el transceptor dejándolo caer.

Para evitar el peligro al transceptor, debe transportar e instalarse por dos o más personas que lo sostengan firmemente.



Guarde todos los materiales de embalaje del transceptor para su uso futuro, como por ejemplo cuando se transporte al trasladarse o al solicitar servicios de reparación. Para evitar que se dañe durante el transporte, envuelva el transceptor con una cubierta protectora de blanco turbio igual que la cubierta que envolvía el transceptor en el momento de la adquisición, y después el transceptor debe ser embalado con sus materiales de embalaje originales y transportado con el panel frontal encarado hacia arriba, como se ilustra arriba. No transporte el transceptor colocado lateralmente.

ACERCA DE ESTE MANUAL

Este manual se escribió sujeto a las especificaciones y diseños descritos a continuación.

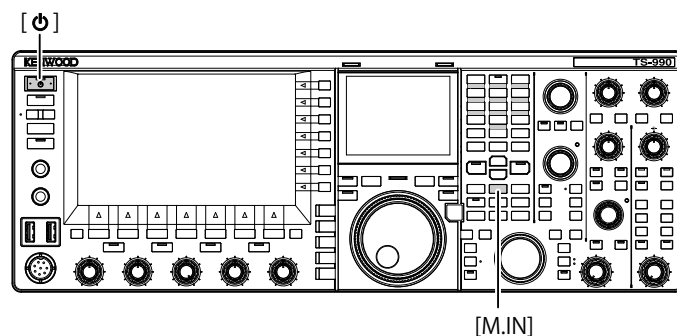
Las especificaciones se describen en ESPECIFICACIONES del capítulo 19, "OTROS". {página 19-2}

Versión del Firmware: 1.02 (y posterior)

Puede verificar la versión del firmware como se describe a continuación.

- 1 Pulse el interruptor de alimentación principal (I/O) situado en el panel trasero, para ponerlo en "I" (ON) a fin de conectar la alimentación del transceptor.

Mientras la alimentación (⏻) del transceptor esté desconectada, el LED "⏻" estará encendido en naranja. Mientras la alimentación (⏻) del transceptor esté conectada, el LED "⏻" estará encendido en verde.



- 2 Mantenga pulsada [M.IN] (Memoria), y después pulse [⏻]. Después del inicio aparecerá la pantalla **Firmware Update** y podrá ver la versión del firmware.
- 3 Pulse [⏻] para desconectar la alimentación (⏻) del transceptor.

Nota:

- ◆ Hay dos teclas [M.IN] en este transceptor; una es para Memoria y la otra para Memoria Rápida. Para ver la versión del firmware, cerciórese de utilizar [M.IN] (Memoria).
- ◆ Con respecto a los detalles sobre la alimentación, consulte el Capítulo 4 "Operaciones básicas". {página 4-1}

El firmware más reciente y su correspondiente manual de instrucciones, en formato PDF, se pueden descargar de la URL siguiente:

http://www.kenwood.com/i/products/info/amateur/software_download.html

DERECHOS DE AUTOR PARA ESTE MANUAL

JVC KENWOOD Corporation será propietaria de todos los derechos de autor y otras propiedades intelectuales para el producto y el software y para todos los manuales y la documentación adjunta al producto y el software.

El usuario tiene la obligación de obtener la aprobación de JVC KENWOOD Corporation, por escrito, con anterioridad a la redistribución de este documento en una página Web personal o por medio de comunicación por paquetes.

El usuario tiene prohibido ceder, alquilar, arrendar o revender el documento.

JVC KENWOOD Corporation no garantiza que la calidad y funciones descritas en este manual cumplan con el propósito de uso de cada usuario y, a menos que específicamente se describa en este manual, JVC KENWOOD Corporation estará exento de responsabilidades por cualquier defecto e indemnizaciones por los daños o pérdidas.

DERECHOS DE AUTOR DE SOFTWARE

El título y la propiedad de derechos de autor de software, incluyendo pero no limitado al firmware que se puede distribuir de forma individual, para ser incorporados en las memorias de los productos KENWOOD, están reservados para JVC KENWOOD Corporation.

Cualquier modificación, ingeniería inversa, copia, reproducción o divulgación en un sitio Web de Internet del software están estrictamente prohibidos.

El usuario tiene la obligación de obtener la aprobación de JVC KENWOOD Corporation, por escrito, con anterioridad a la redistribución de este manual en una página Web personal o por medio de comunicación por paquetes.

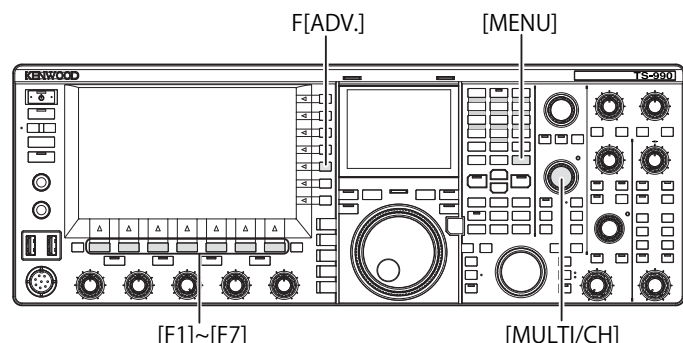
Además, cualquier reventa, cesión o transferencia del software están también estrictamente prohibidas sin incorporar el software en memorias de productos KENWOOD.

CONTRATO DE LICENCIA DE SOFTWARE

El contrato de licencia de software contiene los términos y condiciones de uso del software incluido o usado con el transceptor. El usuario tiene derecho a utilizar el software sujeto a la aceptación y acuerdo de este Contrato de Licencia de Software por parte del usuario. Asimismo, este Contrato de Licencia de Software establece los términos y condiciones de uso de este software incluido o utilizado con el transceptor, y el usuario tiene el derecho de usar el transceptor con el software incluido sometido a las leyes y reglamentos aplicables, la descripción y lo definido en este manual y la tarjeta de garantía.

Los procedimientos siguientes permiten visualizar el Contrato de Licencia de Software en la pantalla principal.

Con respecto a los detalles sobre el método de configuración en la pantalla **Menu**, consulte el Menú. {página 3-1}



- 1 Pulse **[ADV.]** (F) de la pantalla **Menu** para abrir la pantalla **Advanced Menu**.
- 2 Seleccione el Menú 28, "Software License Agreement", en la pantalla **Advanced Menu**.
- 3 Pulse **[SELECT]** (F4) para que se muestre el Contrato de Licencia de Software.
- 4 Pulse [▲] (F2) o [▼] (F3), o gire el control **MULTI/CH** para desplazarse por el Contrato de Licencia de Software.
- 5 Para finalizar, pulse **[MENU]**.

AVISOS IMPORTANTES SOBRE EL SOFTWARE

El software incluido en este transceptor se compone de varios componentes de software y de componentes de software individuales. Título y propiedad de los derechos de autor para cada componente de software están reservados para JVC KENWOOD Corporation y el titular de buena fe respectivo.

Este producto emplea componentes de software según el Contrato de Licencia de Usuario Final (en lo sucesivo, el "CLUF") estipulado por JVC KENWOOD Corporation o el titular de buena fe respectivo.

Existe software libre estipulado y que se rige por el "CLUF" y esto, una condición de distribución de componentes de software en formato ejecutable bajo los términos y condiciones contenidos en la Licencia Pública General o la Licencia Pública General Reducida de GNU (en lo sucesivo, la "GPL/LGPL"), requiere hacer que el código fuente de los componentes de software relevantes esté disponible.

Con respecto a los detalles sobre los componentes de software estipulados en la "GPL/LPGL", acceda a la URL siguiente.

<http://www2.jvckenwood.com/gpl/index.html>

Los procedimientos siguientes permiten visualizar los Avisos Importantes sobre Software Libre de Código Abierto en la pantalla principal.

- 1 Pulse **[ADV.]** (F) de la pantalla **Menu** para abrir la pantalla **Advanced Menu**.
- 2 Seleccione el Menú 29, "Important Notices concerning Free Open Source", en la pantalla **Advanced Menu**.
- 3 Pulse **[SELECT]** (F4) para que se muestren los Avisos Importantes sobre Software Libre de Código Abierto.
- 4 Pulse [▲] (F2) o [▼] (F3), o gire el control **MULTI/CH** para desplazarse por los Avisos Importantes sobre Software Libre de Código Abierto.
- 5 Para finalizar, pulse **[MENU]**.

ACERCA DE LA LICENCIA GPL/LPGL

Los procedimientos siguientes permiten visualizar la Licencia GPL/LPGL en la pantalla principal.

- 1 Pulse **[ADV.]** (F) de la pantalla **Menu** para abrir la pantalla **Advanced Menu**.
- 2 Seleccione el Menú 30, "About Various Software License Agreements", en la pantalla **Advanced Menu**.
- 3 Pulse **[SELECT]** para que se muestre Acerca de los Diversos Acuerdos de Licencia de Software.
- 4 Pulse [▲] (F2) o [▼] (F3), o gire el control **MULTI/CH** para desplazarse por los textos de Acerca de la Licencia GPL/LPGL.
- 5 Para finalizar, pulse **[MENU]**.

DERECHOS DE AUTOR PARA AUDIO GRABADO

El contenido de las emisiones grabadas en este transceptor no puede ser reutilizado, excepto para el uso personal, sin el consentimiento previo del titular de los derechos bajo las leyes de derechos de autor.

MARCAS COMERCIALES Y REGISTRADAS

- KENWOOD es marca comercial registrada de JVC KENWOOD Corporation.
- Todos los demás nombres de productos mencionados en este documento son marcas comerciales o marcas comerciales registradas de sus respectivos fabricantes. Las marcas, tales como ™ y ®, se omiten en el texto del cuerpo.

INDEMNIZACIÓN

- JVC KENWOOD Corporation ha tomado todas las medidas apropiadas para asegurar que todas las descripciones de este manual sean precisas; sin embargo, este manual pueden contener errores tipográficos y expresiones que pueden ser engañosas. JVC KENWOOD Corporation está totalmente libre de todas las responsabilidades derivadas de las pérdidas o daños causados por tales errores tipográficos o expresiones.
- JVC KENWOOD Corporation tiene el derecho de cambiar o mejorar las especificaciones del producto, etc., que se describen en este manual sin previo aviso. JVC KENWOOD Corporation está totalmente libre de cualquier responsabilidad por pérdidas o daños causados por estos cambios y mejoras.
- JVC KENWOOD Corporation está completamente libre de cualquier responsabilidad por fallas, daños o pérdidas que surjan de o en relación con, el uso del transceptor con o conectado a cualquier equipo externo. Fallas, daños o pérdidas incluirá las fallas, daños o pérdidas que puedan ocurrir en el PC conectado al transceptor o en dispositivos de almacenamiento con área de memoria, como una unidad flash USB. JVC KENWOOD Corporation es completamente libre de cualquier responsabilidad por fallas secundarias, daños o pérdidas, incluyendo pero sin limitarse a la pérdida o daño de datos o archivos de datos almacenados en estas memorias.
- JVC KENWOOD Corporation no garantiza que la calidad y funciones descritas en este manual cumplan con su propósito de uso y, a menos que específicamente se describa en este manual, JVC KENWOOD Corporation estará exento de responsabilidades por cualquier defecto e indemnizaciones por los daños o pérdidas. La selección y la instalación de cualquier equipo externo se harán bajo su propio riesgo. Usted es totalmente responsable por el uso y los efectos de un equipo externo.
- JVC KENWOOD Corporation estará libre de cualquier responsabilidad por pérdidas incidentales o daños, como comunicaciones perdidas o la falta de oportunidades de llamada causadas por un fallo o error de funcionamiento del transceptor.

SUS CONSULTAS SOBRE DISPOSITIVOS EXTERNOS O PC CONECTADOS AL TRANSCCEPTOR

Para JVC KENWOOD Corporation será un placer contestar, dentro del ámbito de los esfuerzos corporativos que podamos proporcionar, a sus preguntas acerca de la operación de este transceptor. Tenga en cuenta que no podremos responder a toda la información técnica asociada con el método de conexión, configuración y operación de un dispositivo externo y el PC más allá de nuestro conocimiento.

OPERACIÓN DE APLICACIONES OPCIONALES

Este manual está dedicado a describir el funcionamiento de este transceptor. Para más detalles sobre el funcionamiento del ARCP-990 y ARHP-990 instalados en su PC, consulte los textos de ayuda suministrados con el ARCP-990 y el ARHP-990.

TRATAMIENTO DE SUS DATOS IMPORTANTES

Siempre existe el riesgo de perder datos importantes por fallos del transceptor, la ocurrencia de una contingencia imprevista, el funcionamiento erróneo o fallo en el comportamiento del transceptor. Los datos, como la información de funcionamiento, grabaciones de audio, mensajes, datos de configuración, registros, deben ser respaldados según sea necesario y almacenados en un dispositivo de almacenamiento externo, como una unidad flash USB.

LOCALIZACIÓN Y SOLUCIÓN DE PROBLEMAS

Si es consciente de una falla, lea detenidamente el capítulo 18, "LOCALIZACIÓN Y SOLUCIÓN DE PROBLEMAS". {página 18-7}

En él se describen los métodos de mantenimiento, solución de problemas y una lista de mensajes de error.

Antes de transportar el transceptor para el servicio postventa, póngase en contacto con el centro de servicio de KENWOOD para el transporte.

ACERCA DE LA DIRECCIÓN URL Y CONTACTOS DE JVC KENWOOD CORPORATION

En este manual se describen la dirección URL y los contactos de JVC KENWOOD Corporation más recientes en el momento de redacción de este manual. Debido a cambios de circunstancias sociales o la gestión del medio ambiente, la dirección URL y contactos de JVC KENWOOD Corporation pueden cambiar de vez en cuando. Si no puede acceder a la dirección URL o a contactos, póngase en contacto con su proveedor para determinar la dirección URL y los contactos más recientes.

NOTACIONES APLICADAS A ESTE MANUAL

Este transceptor tiene muchas operaciones de usuario, tales como las de la banda principal y la banda secundaria, teclas y controles, teclas de función y operaciones desde equipos conectados, etc., así como comportamientos únicos del transceptor. Para aclarar y simplificar las descripciones contenidas en este manual, se han utilizado las anotaciones y convenciones de escritura siguientes.

Las imágenes de la pantalla con subtítulos pueden ser diferentes de las que aparece en el transceptor, debido a su entorno de trabajo, cambios de diseño, etc.

■ BANDA PRINCIPAL Y BANDA SECUNDARIA

Después de un nombre de tecla o control, se describe (M) o (S), lo que le permite distinguir en qué banda, banda principal o secundaria, se va a utilizar la tecla o el control. Si la banda en la que se va a utilizar la tecla o el control no se aclara como banda principal o banda secundaria, la banda se especifica como "la banda seleccionada" en este manual.

■ TECLAS Y CONTROLES

El transceptor posee muchas teclas y controles. La notación "tecla" se omite en teclas individuales, sin embargo, la notación "control" no se omite, lo que le permite distinguir los controles de las teclas.

■ LEDs Y VISUALIZACIONES

En el panel frontal del transceptor, hay LEDs que indican el estado de la función correspondiente como activo o inactivo. La información que aparece en la pantalla principal o en la pantalla secundaria se describe como la "visualización". Para más detalles, consulte el Capítulo 2 "DESCRIPCIÓN DE LOS PANELES". {página 2-1}

■ PANTALLA Y MENSAJES

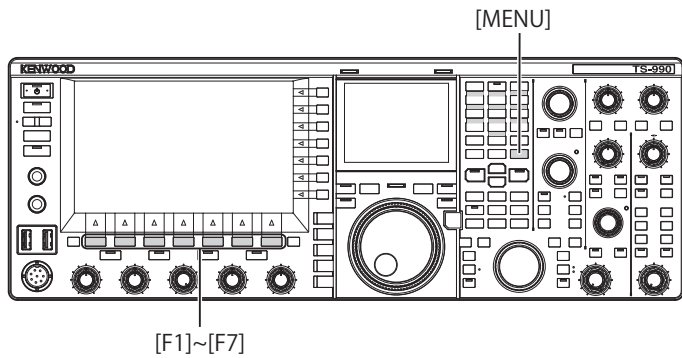
La información que aparece en la pantalla principal después de pulsar la tecla MENU o mediante una pulsación larga de cualquier tecla en particular se describe como la "pantalla". Una cadena de texto (sobre todo en un cuadro de mensaje) que guía su operación o que le notifica de un error se describe como un "mensaje".

■ AYUDAS AUDIBLES DE OPERACIÓN

Este transceptor le ayuda en su operación con un pitido al pulsar una tecla y con el uso de la guía de voz. En este manual se describen los métodos de configuración para tales ayudas audibles de operación.

■ ILUSTRACIÓN DEL PANEL FRONTAL SÓLO PARA [MENU] y [X.X.X] (F1) A [X.X.X] (F7)

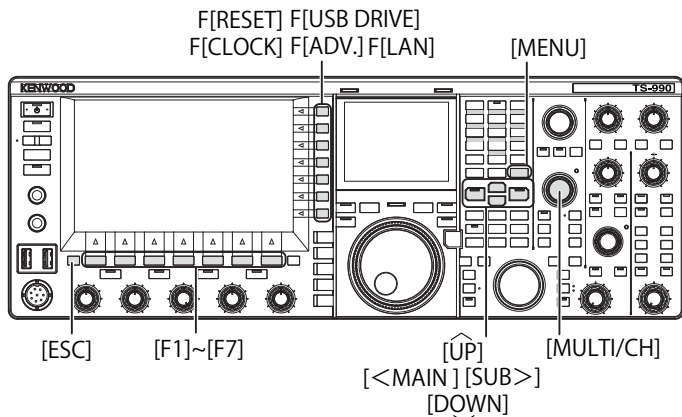
■ Este manual, debido a la disponibilidad de espacio, está exento de la ilustración del panel frontal que indica lugares, excepto [MENU] y [X.X.X] (F1) a [X.X.X] (F7). Cuando lea este manual por primera vez, deberá asegurarse de la ubicación de las teclas [MENU] y [X.X.X] (F1) a [X.X.X] (F7). {página 2-7} {página 2-11}



■ OPERACIONES DE TECLAS IDÉNTICAS EN EL PANEL FRONTAL

Existen varios métodos de operaciones de teclas para seleccionar un parámetro, mientras que el cuadro de parámetros de la pantalla de menú, pantalla de menú secundario, o pantalla de configuración le permiten introducir el parámetro. En este manual se describe el método de operación utilizando las teclas de función; sin embargo, las operaciones siguientes son idénticas.

- Pulse [▲] (F2) o [▼] (F3).
- Pulse [-] (F4) o [+] (F5).
- Pulse [UP] o [DOWN].
- Gire el control MULTI/CH.





■ NOTACIÓN PARA TECLAS, CONTROLES, Y VISUALIZACIONES

En este manual se describe cada tecla, control, y visualización.

Notación	Ejemplo	Significado
[x.x.x]	[CW/CW-R] [M>S] (M)	Teclas situadas en el panel frontal
Control X.X.X	Control MULTI/CH Control NB 1 (M)	Controles situados en el panel frontal
Control Sintonía	Control Sintonía (M) Control Sintonía (S)	Controles Sintonía situados en el panel frontal
LED "x.x.x"	LED "MAIN BUSY/ TX" LED "MONI/SEL"	LEDs situados en el panel frontal o en las teclas del panel frontal
Conector X.X.X	Conector ACC 2	Conectores, tomas, y puertos situados en los paneles frontal y trasero
Pantalla x.x.x	Pantalla Menu Pantalla Bandscope	Pantallas que aparecen en la pantalla principal para configurar o seleccionar un parámetro.
"x.x.x"	"FSK" "Off"	Lo que aparece en la pantalla principal y la pantalla secundaria, o en un parámetro seleccionado en el cuadro de parámetros.
[X.X.X] (F)	[ATT -12dB] (F)	Teclas de función correspondientes a la guía de teclas que aparecen a lo largo de la parte derecha de la pantalla principal. El nombre de tarea mostrado en una guía de teclas aparece entre corchetes. Este nombre de tarea (guía de teclas) puede variar de pantalla a pantalla.
[X.X.X] (F1 to F7)	[(RESET)] [MODE] (F7)	Teclas de función correspondientes a la guía de teclas que aparecen a lo largo de la parte inferior de la pantalla principal. El nombre de tarea mostrado en una guía de teclas aparece entre corchetes. Este nombre de tarea (guía de teclas) puede variar de pantalla a pantalla.

■ NOTACIONES PARA OPERACIÓN DEL USUARIO

En este manual, las diversas operaciones de usuario se describen de la forma siguiente.

Notación	Ejemplo	Significado
Pulse el interruptor de alimentación principal (I/O).		Pulse el interruptor de alimentación principal (I/O) situado en el panel trasero, para ponerlo en la posición "I" (ON) o "O" (OFF).
Pulse  .		Pulse  del panel frontal.
Pulse	Pulse [MENU].	Aparecerá la pantalla MENU . Si la pantalla MENU está abierta, la pantalla MENU se cerrará.
Pulse	Pulse [VOX].	Pulse momentáneamente para activar la función exclusiva de la tecla.
Pulse	Pulse [ESC].	Pulse para volver a la pantalla que se estaba mostrando antes de la pantalla actual, o para cerrar la pantalla asignada para una tarea particular.
Pulse y mantenga pulsada	Pulse y mantenga pulsada [CW/CW-R]. Pulse y mantenga pulsada [(RESET)].	Pulse y mantenga pulsada una tecla durante el tiempo configurado en el Menú 0-12, "Long Press Duration of Panel Keys", para activar la función única de la tecla o la función asignada a la tecla.
Mantenga pulsado(a)	Mantenga pulsado el conmutador [PTT].	Mantenga pulsada una tecla para activar o habilitar la función específica o el comportamiento, hasta que se suelte la tecla.

ANTES DE SU PRIMER QSO

CARACTERÍSTICAS	I
ACCESORIOS SUMINISTRADOS	I
CÓDIGOS DE MERCADO	I
AVISO	I
PRECAUCIONES	II
TRANSPORTE, INSTALACIÓN, Y ALMACENAMIENTO DEL MATERIAL DE EMBALAJE	III
ACERCA DE ESTE MANUAL	III
DERECHOS DE AUTOR PARA ESTE MANUAL	III
DERECHOS DE AUTOR DE SOFTWARE	IV
CONTRATO DE LICENCIA DE SOFTWARE	IV
AVISOS IMPORTANTES SOBRE EL SOFTWARE	IV
ACERCA DE LA LICENCIA GPL/LPGL	IV
DERECHOS DE AUTOR PARA AUDIO GRABADO	IV
MARCAS COMERCIALES Y REGISTRADAS	V
INDEMNIZACIÓN	V
SUS CONSULTAS SOBRE DISPOSITIVOS EXTERNOS O PC CONECTADOS AL TRANSCEPTOR	V
OPERACIÓN DE APLICACIONES OPCIONALES	V
TRATAMIENTO DE SUS DATOS IMPORTANTES	V
LOCALIZACIÓN Y SOLUCIÓN DE PROBLEMAS	V
ACERCA DE LA DIRECCIÓN URL Y CONTACTOS DE JVC KENWOOD CORPORATION	V
NOTACIONES APLICADAS A ESTE MANUAL	V
■ BANDA PRINCIPAL Y BANDA SECUNDARIA	V
■ TECLAS Y CONTROLES	V
■ LEDS Y VISUALIZACIONES	V
■ PANTALLA Y MENSAJES	VI
■ AYUDAS AUDIBLES DE OPERACIÓN	VI
■ ILUSTRACIÓN DEL PANEL FRONTAL SÓLO PARA [MENU] Y [X.X.X] (F1) A [X.X.X] (F7)	VI
■ OPERACIONES DE TECLAS IDÉNTICAS EN EL PANEL FRONTAL	VI
■ NOTACIÓN PARA TECLAS, CONTROLES, Y VISUALIZACIONES	VI
■ NOTACIONES PARA OPERACIÓN DEL USUARIO	VII

1 INSTALACIÓN Y CONEXIÓN DEL TRANSCEPTOR

PRECAUCIONES PARA LA INSTALACIÓN	1-1
INSTALACIÓN Y CONEXIÓN DE LA ANTENA	1-1
CONEXIÓN DE UN CABLE DE ALIMENTACIÓN DE CA	1-1
CONEXIÓN A TIERRA	1-1
INSTALACIÓN DE PARARRAYOS	1-1
MECANISMO DE INCLINACIÓN DEL TRANSCEPTOR	1-1
AJUSTE DEL PAR PARA EL CONTROL DE SINTONÍA (M)	1-2
CONEXIONES DE ACCESORIOS (PANEL FRONTAL)	1-2
AURICULARES (PHONES)	1-2
MICRÓFONO (MIC)	1-3
MANIPULADOR DE PALETA (PADDLE)	1-3
UNIDAD FLASH USB/TECLADO USB	1-3
ALTAVOCES EXTERNOS (EXT.SP1/EXT.SP2, 8Ω)	1-3
MANIPULADOR PARA CW (KEY)	1-4
TECLADO (KEYPAD)	1-4
CONEXIÓN UN DISPOSITIVO DE AUDIO CON TERMINAL DE ENTRADA DIGITAL ÓPTICA	1-4
CONEXIÓN A UNA UNIDAD DE VISUALIZACIÓN EXTERNA	1-4
MEDIDOR	1-4
CONEXIÓN A UN PC	1-5
CONEXIÓN A UN TRANSCEPTOR APLICABLE (TRANSFERENCIA DE FRECUENCIA DIVIDIDA)	1-5
CONEXIÓN A UN AMPLIFICADOR LINEAL	1-6
CONEXIÓN AL TL-922	1-6
CONEXIÓN DE UN AMPLIFICADOR LINEAL TÍPICO	1-7
CONEXIÓN A OTRO TRANSCEPTOR CON TERMINAL TNC	1-7
CONEXIÓN A UN SINTONIZADOR DE ANTENA EXTERNO AT-300	1-8
CONEXIÓN A UN TNC, MCP, ETC.	1-8
CONEXIÓN A SU LAN	1-9
DESCRIPCIONES DE LOS TERMINALES	1-10
CONECTOR COM	1-10
CONECTOR REMOTO	1-10
CONECTOR ACC2	1-11
CONECTOR EXT.AT	1-12
CONECTOR MIC	1-12

2 DESCRIPCIÓN DE LOS PANELES

PANEL FRONTAL	2-1
PANEL TRASERO	2-9
MICRÓFONO (OPCIÓN)	2-10
PANTALLA PRINCIPAL	2-11
PANTALLA SECUNDARIA	2-14

3 MENÚ

CONFIGURACIONES DEL MENÚ	3-1
APERTURA DEL MENÚ	3-1
APERTURA DEL MENÚ SECUNDARIO	3-1
OPERACIÓN COMÚN EN LA PANTALLA MENU	3-1
CIERRE DEL MENÚ	3-1
CAMBIO DE LOS DATOS DE OPERACIÓN ENTRE CONFIG A Y CONFIG B	3-2
ELEMENTOS DE MENÚS	3-2
ELEMENTOS DEL MENÚ DE REPOSICIÓN	3-9
ELEMENTOS DEL MENÚ DE RELOJ	3-9
ELEMENTOS DEL MENÚ DE LAN	3-9
ELEMENTOS DEL MENÚ AVANZADO	3-10
LISTA DE ELEMENTOS DEL MENÚ USB	3-11

4 OPERACIONES BÁSICAS

CONEXIÓN DE LA ALIMENTACIÓN DEL TRANSCEPTOR	4-1
DESCONEXIÓN DE LA ALIMENTACIÓN DEL TRANSCEPTOR	4-1
HABILITACIÓN DEL BAJO CONSUMO DE ENERGÍA EN EL ESTADO DE ESPERA	4-2
CONTROL DEL VENTILADOR DE ENFRIAMIENTO EN EL ESTADO DE ESPERA	4-2
VENTILADOR DE ENFRIAMIENTO Y PROTECCIÓN TÉRMICA PARA LA UNIDAD FINAL	4-3
VISUALIZACIONES DE LAS PANTALLAS PRINCIPAL Y SECUNDARIA	4-3
PANTALLA PRINCIPAL	4-3
PANTALLA SECUNDARIA	4-4
CONFIGURACIÓN DEL TIPO PANTALLA	4-5
CAMBIO DEL COLOR DE FONDO	4-5
CAMBIO DE LA FUENTE DE VISUALIZACIÓN	4-5
CAMBIO DEL COLOR DEL DIAL (PANTALLA SECUNDARIA)	4-6
CAPTURA Y ALMACENAMIENTO DE IMÁGENES DE PANTALLA	4-6
SELECCIÓN DEL REGULADOR DE BRILLO	4-6
CAMBIO DE BRILLO	4-6
AJUSTE DEL NIVEL DEL REGULADOR DE BRILLO	4-6
INTERCAMBIO DE LOS DATOS DE OPERACIÓN ENTRE LA BANDA PRINCIPAL Y LA BANDA SECUNDARIA	4-7
AJUSTE DE LA GANANCIA DE AF	4-7
SILENCIAMIENTO DEL AUDIO RECIBIDO	4-7
AJUSTE DE LA GANANCIA DE RF	4-8
AJUSTE DEL NIVEL DE SILENCIAMIENTO	4-8
CONFIGURACIÓN DE LA BANDA DE OPERACIÓN	4-8
SELECCIÓN DEL MODO DE OPERACIÓN	4-10
MODO DE LSB O USB	4-10
MODO DE CW/CW-R	4-10
MODO DE FSK/FSK-R O PSK/PSK-R	4-10
MODO DE FM/AM	4-10
CONFIGURACIÓN DEL MODO DE DATOS	4-10
MODO AUTOMÁTICO	4-11
HABILITACIÓN/INHABILITACIÓN DEL MODO AUTOMÁTICO	4-11
CONFIGURACIÓN DE PUNTOS DE FRECUENCIA DEL MODO AUTOMÁTICO	4-11
SINTONÍA DE FRECUENCIAS	4-12
SINTONÍA CON EL CONTROL DE SINTONÍA	4-12
UTILIZACIÓN DE LAS TECLAS DEL MICRÓFONO	4-13
CAMBIO DE FRECUENCIA	4-13
CAMBIO DEL PASO DE CAMBIO DE FRECUENCIA	4-13
REDONDEO DE LA FRECUENCIA	4-13
SINTONÍA FINA	4-14
SINTONÍA EN PASOS DE MHZ	4-14
SELECCIÓN DEL PASO DE CAMBIO DE FRECUENCIA PARA LA ESCUCHA DE EMISIONES DE AM	4-14
INTRODUCCIÓN DIRECTA DE LA FRECUENCIA	4-15
VISUALIZACIÓN DEL HISTORIAL DE INTRODUCCIONES DE FRECUENCIA	4-15
UTILIZACIÓN DEL BLOQUEO DE FRECUENCIA	4-16
TRANSMISIÓN	4-17
TRANSMISIÓN DE AUDIO	4-17
TRANSMISIÓN EN CW	4-17
AJUSTE DE LA GANANCIA DEL MICRÓFONO	4-17
AJUSTE DE LA POTENCIA DE TRANSMISIÓN	4-17
AJUSTE PRECISO DE LA POTENCIA DE TRANSMISIÓN	4-17
LIMITADOR DE POTENCIA DE TRANSMISIÓN	4-18
MEDIDOR	4-18
CAMBIO DEL TIPO DE MEDIDOR	4-18
CAMBIO DEL MEDIDOR DE TRANSMISIÓN	4-19
RETENCIÓN DE VALOR DE PICO DE MEDIDOR	4-19
VELOCIDAD DE RESPUESTA DEL MEDIDOR ANALÓGICO	4-19
ALMACENAMIENTO DEL NOMBRE DE ANTENA	4-20
CAMBIO DE ANTENA	4-20
ANTENA DE RECEPCIÓN	4-21
SALIDA DE EXCITACIÓN (DRV)	4-21

SINTONIZADOR DE ANTENA INTERNO	4-21	ALMACENAMIENTO DE MENSAJES DE CW CON INTRODUCCIÓN DE TEXTO	5-22
ASEGUARACIÓN DEL ACOPLAMIENTO A LA ANTENA	4-21	MANIPULACIÓN DE LA PALETA PARA ALMACENAR MENSAJES DE CW	5-23
PREAJUSTE	4-22	ASIGNACIÓN DE NOMBRES A MENSAJES DE CW (CON MANIPULACIÓN DE PALETA SOLAMENTE)	5-24
CAMBIO DEL COMPORTAMIENTO DE LA ANTENA PARA RECEPCIÓN	4-22	SELECCIÓN DEL NÚMERO DE CANAL PARA ALMACENAR EL FORMATO DE NÚMERO DE CONCURSO (INTRODUCCIÓN DE TEXTO SOLAMENTE)	5-24
RETENCIÓN DE TRANSMISIÓN DESPUÉS DE HABER COMPLETADO LA SINTONÍA DE ANTENA	4-23	SELECCIÓN DEL FORMATO DE NÚMERO DE CONCURSO (INTRODUCCIÓN DE TEXTO SOLAMENTE)	5-25
CONFIGURACIÓN DE LA SALIDA DE AURICULARES ESTÉREO	4-23	CONFIGURACIÓN DEL PRIMER NÚMERO DE CONCURSO (INTRODUCCIÓN DE TEXTO SOLAMENTE)	5-25
CONFIGURACIÓN DEL EQUILIBRIO DE MEZCLA DE LA SALIDA DE AURICULARES ESTÉREO	4-23	REDUCCIÓN DEL NÚMERO DE CONCURSO (INTRODUCCIÓN DE TEXTO SOLAMENTE)	5-26
5 ASISTENCIA PARA FACILITAR SU QSO		REPRODUCCIÓN Y TRANSMISIÓN DE UN MENSAJE DE CW	5-27
OPERACIÓN SIMPLEX	5-1	INSERCIÓN DE MANIPULACIÓN	5-27
OPERACIÓN DIVIDIDA	5-1	BORRADO DE MENSAJES DE CW	5-28
ESTABLECIMIENTO DE LA FRECUENCIA DE TX GIRANDO EL CONTROL DE SINTONÍA (S)	5-1	AJUSTE DE LA GANANCIA DEL MICRÓFONO PARA EL MODO DE OPERACIÓN DE FM	5-28
INTRODUCCIÓN DIRECTA DE LA FRECUENCIA ESPECIFICADA POR UN DEXISTA	5-1	OPERACIÓN EN FM DE BANDA ESTRECHA	5-29
GIRE EL CONTROL DE SINTONÍA (M) PARA BUSCAR LA FRECUENCIA DE TRANSMISIÓN	5-2	REDUCCIÓN DE LAS DEFLEXIONES DEL MEDIDOR S PARA USO EN EL MODO DE FM	5-29
BÚSQUEDA DE LA FRECUENCIA DE TRANSMISIÓN DURANTE LA RECEPCIÓN CON TF-SET HABILITADO	5-2	OPERACIÓN CON REPETIDOR DE FM	5-30
RECEPCIÓN SIMULTÁNEA EN LA BANDA PRINCIPAL Y LA BANDA SECUNDARIA	5-3	CONFIGURACIÓN DE LA FRECUENCIA DEL TONO	5-30
SEGUIMIENTO DE FRECUENCIA	5-3	SELECCIÓN DEL TONO	5-31
AGC (CONTROL AUTOMÁTICO DE GANANCIA)	5-4	UTILIZACIÓN DE EXPLORACIÓN PARA BUSCAR LA FRECUENCIA DEL TONO	5-31
CAMBIO DE LA CONSTANTE DE TIEMPO DE AGC	5-4	OPERACIÓN DEL CTCSS (MODO DE FM)	5-32
CAMBIO DE CONSTANTES DE TIEMPO DE AGC	5-4	CONFIGURACIÓN DE LA FRECUENCIA DEL TONO DEL CTCSS	5-33
COPIA DE CONFIGURACIONES DE CONSTANTES DE TIEMPO DE AGC	5-5	SELECCIÓN DEL TONO DEL CTCSS	5-33
INHABILITACIÓN DEL AGC	5-5	UTILIZACIÓN DE EXPLORACIÓN PARA BUSCAR LA FRECUENCIA DEL TONO DEL CTCSS	5-34
ECUALIZADOR DE DSP DE RECEPCIÓN	5-6	SELECCIÓN DEL TONO CRUZADO	5-34
ACTIVACIÓN O DESACTIVACIÓN DEL ECUALIZADOR DE DSP DE TRANSMISIÓN	5-6	OPERACIÓN DE RTTY	5-35
SELECCIÓN DE LAS CARACTERÍSTICAS DE ECUALIZACIÓN	5-6	APERTURA DE LA PANTALLA DE CODIFICACIÓN/DECODIFICACIÓN DE RTTY	5-35
PERSONALIZACIÓN DEL ECUALIZADOR	5-6	OPERACIONES EN LA PANTALLA DE CODIFICACIÓN/DECODIFICACIÓN DE RTTY	5-35
COPIA DE DATOS DE ECUALIZACIÓN PERSONALIZADA	5-7	SELECCIÓN DE LA BANDA PRINCIPAL Y LA BANDA SECUNDARIA PARA RECEPCIÓN (FSK)	5-36
ESCRITURA DE DATOS DEL ECUALIZADOR DE DSP DE RECEPCIÓN EN UNA UNIDAD FLASH USB	5-8	ALMACENAMIENTO DEL CONTENIDO DE UNA COMUNICACIÓN POR RTTY	5-36
LECTURA DE DATOS DEL ECUALIZADOR DE DSP DE RECEPCIÓN DE UNA UNIDAD FLASH USB	5-8	SELECCIÓN DEL FORMATO DE ARCHIVO EN EL MOMENTO DE ALMACENAR DATOS	5-37
PREAMPLIFICADOR	5-9	AJUSTE DEL NIVEL DE UMBRAL RTTY DE LA DECODIFICACIÓN DE RTTY	5-37
MONITOR DE RECEPCIÓN	5-9	VISUALIZACIÓN DEL OSCILOSCOPIO PARA COMPROBAR LA SINTONÍA DE RTTY	5-38
LLAMADA DE EMERGENCIA (TIPO K SOLAMENTE)	5-10	OSCILOSCOPIO DE FFT	5-38
MODO DE SWL	5-10	PROMEDIANDO DE LA FORMA DE ONDA EN EL OSCILOSCOPIO DE FFT	5-38
CAMBIO DE BANDA DURANTE EL MODO DE SWL	5-11	CASCADA	5-38
LÍNEAS DE FUENTES DE AUDIO PARA TRANSMISIÓN DE AUDIO	5-11	OSCILOSCOPIO DE X-Y (PANTALLA SECUNDARIA)	5-38
CONFIGURACIÓN DEL MODO DE DATOS	5-12	UTILIZACIÓN DE UN TECLADO USB PARA TRANSMITIR UNA CADENA DE TEXTO	5-39
TRANSMISIÓN MEDIANTE EL CONMUTADOR PTT, LA PATILLA SS, Y SEND	5-12	TRANSMISIÓN DE UNA CADENA DE TEXTO TAL COMO SE INTRODUJO	5-39
TRANSMISIÓN CON DATA PTT O DATA SEND	5-12	ALMACENAMIENTO TEMPORAL Y TRANSMISIÓN DE CADENAS DE TEXTO DEL BÚFER	5-39
FUNCIONES DE RIT/XIT (FUNCIONES DE SINTONÍA FINA PARA FRECUENCIAS DE TRANSMISIÓN Y RECEPCIÓN)	5-13	UTILIZACIÓN DE LA MEMORIA DE MENSAJES DE RTTY	5-40
RIT (SINTONÍA FINA PARA FRECUENCIAS DE RECEPCIÓN)	5-13	ALMACENAMIENTO DE MENSAJES	5-40
XIT (SINTONÍA FINA PARA FRECUENCIAS DE TRANSMISIÓN)	5-13	CONFIGURACIÓN DE LA TRANSMISIÓN Y RECEPCIÓN AUTOMÁTICAS PARA LA MEMORIA DE MENSAJES DE RTTY	5-41
CONFIGURACIÓN DEL NIVEL DE LA PORTADORA	5-13	CONFIGURACIÓN DE LA TRANSMISIÓN Y RECEPCIÓN AUTOMÁTICAS UTILIZANDO LA MEMORIA DE MENSAJES DE RTTY	5-42
AJUSTE DE LA GANANCIA DEL MICRÓFONO	5-14	CONFIGURACIÓN PARA CODIFICACIÓN Y DECODIFICACIÓN DE RTTY	5-42
OPERACIÓN EN EL MODO DE CW	5-14	HABILITACIÓN DE UOS (NO DESPLAZAR EN ESPACIO)	5-42
INTERRUPCIÓN DE CW	5-15	CONFIGURACIÓN DEL CÓDIGO DE LÍNEA NUEVA	5-43
INTERRUPCIÓN TOTAL	5-15	OPERACIÓN DE CARÁCTER NO IMPRIMIBLE (DIDDLE)	5-43
INTERRUPCIÓN PARCIAL	5-15	HABILITACIÓN DE LA CODIFICACIÓN UOS	5-44
AJUSTE DE LA FRECUENCIA DEL TONO LATERAL Y DEL TONO DE RECEPCIÓN	5-16	EMISIÓN DEL CÓDIGO DE LÍNEA NUEVA AL INICIO Y LA FINALIZACIÓN DE LA TRANSMISIÓN	5-44
AJUSTE DEL VOLUMEN DEL TONO LATERAL	5-16	VISUALIZACIÓN DEL SELLO DE TIEMPO	5-45
TIEMPO DE SUBIDA DE CW	5-16	SELECCIÓN DE LA HORA DEL SELLO DE TIEMPO	5-45
CENTRADO AUTOMÁTICO (AUTO ZERO-IN) (SINTONÍA AUTOMÁTICA DE CW)	5-17	PARÁMETROS DE RTTY	5-46
DESPLAZAMIENTO DE LA FRECUENCIA PORTADORA AL CAMBIAR DEL MODO DE SSB AL MODO DE CW	5-17	CONFIGURACIÓN DE LA FRECUENCIA DE LA MARCA	5-46
CAMBIO AUTOMÁTICO DE MODO DESDE SSB PARA TRANSMISIÓN DE CW	5-18	CONFIGURACIÓN DEL ANCHO DE BANDA DE DESPLAZAMIENTO DE RTTY	5-46
MANIPULADOR ELECTRÓNICO	5-18	INVERSIÓN DE LA FRECUENCIA EN EL MODO DE RTTY	5-47
SELECCIÓN DEL TIPO DE MANIPULADOR PARA LA TOMA PADDLE	5-18	CONFIGURACIÓN DE LA POLARIDAD PARA MANIPULACIÓN DE ACC 2	5-47
SELECCIÓN DEL TIPO DE MANIPULADOR PARA LA TOMA KEY	5-19		
MODO DE PALETA DE MICRÓFONO	5-19		
AJUSTE DE LA VELOCIDAD DE MANIPULACIÓN	5-19		
CAMBIO DE LA PONDERACIÓN	5-20		
INVERSIÓN DE PONDERACIÓN	5-20		
INVERSIÓN DE LA MANIPULACIÓN DE PUNTOS Y RAYAS	5-21		
MODOS DE OPERACIÓN DEL MANIPULADOR ELECTRÓNICO	5-21		
MEMORIA DE MENSAJES DE CW	5-22		
CAMBIO DEL MÉTODO DE INTRODUCCIÓN DE MENSAJES DE CW	5-22		

UTILIZACIÓN DE UN DISPOSITIVO EXTERNO PARA LA OPERACIÓN EN EL MODO DE RTTY	5-47
FILTRO DE PICO DE AUDIO	5-48
OPERACIÓN DE PSK	5-48
APERTURA DE LA PANTALLA DE CODIFICACIÓN/DECODIFICACIÓN DE PSK	5-48
SELECCIÓN DE LA BANDA PRINCIPAL Y LA BANDA SECUNDARIA PARA RECEPCIÓN (PSK)	5-49
ALMACENAMIENTO DEL CONTENIDO DE UNA COMUNICACIÓN POR PSK	5-50
SELECCIÓN DEL FORMATO DE ARCHIVO EN EL MOMENTO DE ALMACENAR DATOS	5-51
AJUSTE DEL NIVEL DE UMBRAL DE RTTY DE LA DECODIFICACIÓN DE PSK	5-51
VISUALIZACIÓN DEL OSCILOSCOPIO PARA COMPROBAR LA SINTONÍA DE PSK	5-52
OSCILOSCOPIO DE FFT	5-52
PROMEDIANDO DE LA FORMA DE ONDA EN EL OSCILOSCOPIO DE FFT	5-52
CASCADA	5-52
OSCILOSCOPIO VECTORIAL (PANTALLA SECUNDARIA)	5-52
AFC (CONTROL AUTOMÁTICO DE FRECUENCIA)	5-53
CONFIGURACIÓN DE LA GAMA DE SINTONÍA DE AFC	5-54
RED	5-54
SELECCIÓN DE BPSK O QPSK	5-55
SELECCIÓN DE PSK31 O PSK63	5-55
UTILIZACIÓN DE UN TECLADO USB PARA TRANSMITIR UNA CADENA DE TEXTO	5-56
TRANSMISIÓN DE UNA CADENA DE TEXTO TAL COMO SE INTRODUJO	5-56
ALMACENAMIENTO TEMPORAL Y TRANSMISIÓN DE CADENAS DE TEXTO DEL BÚFER	5-56
UTILIZACIÓN DE LA MEMORIA DE MENSAJES DE RTTY	5-57
ALMACENAMIENTO DE MENSAJES	5-57
CONFIGURACIÓN DE LA TRANSMISIÓN Y RECEPCIÓN AUTOMÁTICAS PARA LA MEMORIA DE MENSAJES DE PSK	5-58
CONFIGURACIÓN DE LA TRANSMISIÓN Y RECEPCIÓN AUTOMÁTICAS DESDE LA MEMORIA DE MENSAJES DE PSK	5-59
CONFIGURACIÓN PARA CODIFICACIÓN Y DECODIFICACIÓN DE PSK	5-59
VISUALIZACIÓN DEL SELLO DE TIEMPO	5-59
SELECCIÓN DE LA HORA DEL SELLO DE TIEMPO	5-60
CONFIGURACIÓN RELACIONADA CON PSK	5-60
CONFIGURACIÓN DE LA FRECUENCIA DEL TONO DE PSK	5-60
INVERSIÓN DE LA DIRECCIÓN DE CAMBIO DE FASE EN QPSK	5-60
UTILIZACIÓN DE UN PC PARA COMUNICACIÓN EN EL MODO DE PSK	5-60

6 RECHAZO DE INTERFERENCIAS

ATENUADOR (ATT)	6-1
PRESELECTOR	6-1
FILTRO DE DSP	6-2
CAMBIO DE LAS CARACTERÍSTICAS DE ANCHO DE BANDA DEL FILTRO DE IF	6-2
CONMUTACIÓN DE CONFIGURACIONES DEL FILTRO DE RECEPCIÓN	6-2
CONFIGURACIÓN DEL NÚMERO DE FILTROS DE RECEPCIÓN SELECCIONABLES	6-3
SELECCIÓN DEL FILTRO DE TECHO	6-3
CONMUTACIÓN DEL TIPO DE FILTRO DE IF	6-4
CONFIGURACIÓN DEL COMPORTAMIENTO DE LOS CONTROLES HI/SHIFT Y LO/WIDTH (SSB Y SSB-DATA SOLAMENTE)	6-4
CAMBIO DEL TIPO DE FILTRO DE AF	6-5
CAMBIO DE LAS FRECUENCIAS DE CORTE (FRECUENCIAS BAJAS Y ALTAS) PARA AJUSTAR LAS CARACTERÍSTICAS DE ANCHO DE BANDA DE PASO	6-6
CAMBIO DEL ANCHO DE LA BANDA DE PASO Y EL VALOR DE DESPLAZAMIENTO PARA AJUSTAR LAS CARACTERÍSTICAS DE LA BANDA DE PASO	6-7
ACTIVACIÓN DEL FILTRO DE PICO DE AUDIO PARA UTILIZACIÓN EN EL MODO DE CW	6-7
CAMBIO DE LAS CARACTERÍSTICAS DE LA BANDA DE PASO DEL FILTRO DE PICO DE AUDIO (APF)	6-8
DESPLAZAMIENTO DE LA BANDA DE PASO DEL FILTRO DE PICO DE AUDIO	6-8
FILTRO DE PICO DE AUDIO DURANTE EL MODO DE FSK	6-9
ELIMINADOR DE RUIDO	6-9
FILTRO MANUAL DE MUESCA (SSB, CW, FSK, Y PSK)	6-10
FILTRO AUTOMÁTICO DE MUESCA (SSB)	6-11
FILTRO DE ELIMINACIÓN DE BANDA	6-12
REDUCCIÓN DE RUIDO	6-13
CANCELADOR DE BATIDO (SSB, AM Y FM)	6-14

MONITOR DEL DSP	6-15
ASIGNACIÓN DEL MONITOR DEL DSP A UNA TECLA PF	6-15
AMPLIACIÓN DEL ANCHO DE LA BANDA DE PASO DEL FILTRO UTILIZANDO EL MONITOR DEL DSP	6-15

7 OSCILOSCOPIO DE BANDA

OSCILOSCOPIO DE BANDA	7-1
VISUALIZACIÓN DEL OSCILOSCOPIO DE BANDA	7-1
CASCADA	7-1
ADJUSTING THE REFERENCE LEVEL	7-1
CONFIGURACIÓN DE LA VELOCIDAD DE CAÍDA DE LA VISUALIZACIÓN DE LA CASCADA	7-2
CAMBIO DE LA VISUALIZACIÓN DEL OSCILOSCOPIO DE BANDA (BANDA PRINCIPAL Y BANDA SECUNDARIA)	7-2
VISUALIZACIÓN DEL OSCILOSCOPIO Y OTRA PANTALLA	7-2
CAMBIO ENTRE EL MODO DE CENTRO Y EL MODO FIJO	7-2
CAMBIO DEL INTERVALO DE FRECUENCIAS VISUALIZADAS (MODO DE CENTRO)	7-3
CONMUTACIÓN DE LA FRECUENCIA DE DESPLAZAMIENTO DEL MARCADOR (SSB SOLAMENTE)	7-3
SELECCIÓN DE LA VISUALIZACIÓN DE FRECUENCIA EN LA CUADRÍCULA (FRECUENCIA RELATIVA O FRECUENCIA ABSOLUTA)	7-4
CAMBIO DE LA FRECUENCIA DE RECEPCIÓN UTILIZANDO UN DEDO (MODO DE CENTRO)	7-4
CONFIGURACIÓN DE LOS LÍMITES INFERIOR Y SUPERIOR	7-5
APLICACIÓN DE LA FRECUENCIA DEL LÍMITE INFERIOR O LA FRECUENCIA DEL LÍMITE SUPERIOR PARA EL MODO DE CENTRO AL MODO FIJO	7-5
CAMBIO DE LA FRECUENCIA DE RECEPCIÓN UTILIZANDO UN DEDO (MODO FIJO)	7-5
VISUALIZACIÓN DE LOS MARCADORES	7-6
MARCADORES DE FUERA DE LA GAMA PARA FRECUENCIAS MÁS ALLÁ DE LOS LÍMITES INFERIOR Y SUPERIOR	7-6
DESPLAZAMIENTO DEL ÁREA DEL OSCILOSCOPIO COMO SI SE COLOCASE EL MARCADOR CERCA DEL CENTRO (MODO FIJO)	7-6
VISUALIZACIÓN DEL VALOR MÁXIMO DE LA FORMA DE ONDA	7-7
REALIZACIÓN DE UNA PAUSA EN LA VISUALIZACIÓN DE LA FORMA DE ONDA	7-7
PROMEDIADO DE LA VISUALIZACIÓN DE LA FORMA DE ONDA EN EL OSCILOSCOPIO DE BANDA	7-7
CAMBIO DEL ATENUADOR PARA EL OSCILOSCOPIO DE BANDA	7-8
VISUALIZACIÓN DE LA FORMA DE ONDA DE TRANSMISIÓN	7-8

8 OSCILOSCOPIO DE AUDIO


VISUALIZACIÓN DEL OSCILOSCOPIO DE AUDIO Y EL OSCILOSCOPIO	8-1
CAMBIO DE LA FUENTE DE AUDIO PARA EL OSCILOSCOPIO DE AUDIO	8-1
CAMBIO DEL ATENUADOR PARA EL OSCILOSCOPIO DE AUDIO	8-1
CAMBIO DEL INTERVALO DE VISUALIZACIÓN DE FRECUENCIAS DEL OSCILOSCOPIO DE AUDIO	8-2
CAMBIO DEL NIVEL DEL OSCILOSCOPIO	8-2
CAMBIO DEL TIEMPO DE BARRIDO	8-3
REALIZACIÓN DE UNA PAUSA EN EL OSCILOSCOPIO DE AUDIO Y EL OSCILOSCOPIO	8-3

9 FUNCIONES DE TRANSMISIÓN

SELECCIÓN DE LA LÍNEA DE AUDIO PARA TRANSMISIÓN	9-1
SELECCIÓN DE LA FUENTE DE AUDIO PARA TRANSMISIÓN MEDIANTE SEND/PTT	9-1
SELECCIÓN DE LA FUENTE DE AUDIO MODULADA MEDIANTE SEND/PTT	9-1
SELECCIÓN DE LA FUENTE DE AUDIO PARA TRANSMISIÓN MEDIANTE DATA SEND	9-2
VOX (TRANSMISIÓN OPERADA POR VOZ)	9-2
ACTIVACIÓN O DESACTIVACIÓN DE VOX (VOX)	9-2
SELECCIÓN O INHABILITACIÓN DE LA FUENTE DE AUDIO PARA VOX DE DATOS	9-2
AJUSTE DE LA GANANCIA DE VOX	9-3
AJUSTE DEL TIEMPO DE RETARDO DE VOX	9-3
AJUSTE DEL NIVEL DE GANANCIA DE ANTI-VOX	9-4
RETARDO DE LA SEÑAL DE AUDIO	9-5
MONITOR DE TRANSMISIÓN	9-5
AJUSTE DEL NIVEL DEL MONITOR DE TRANSMISIÓN	9-5
PROCESADOR DE VOZ	9-6
AJUSTE DEL NIVEL DE SALIDA DEL PROCESADOR DE VOZ	9-7
AJUSTE DEL EFECTO DEL PROCESADOR DE VOZ	9-7
FILTRO DE TRANSMISIÓN	9-8
SELECCIÓN DE UN FILTRO DE TRANSMISIÓN	9-8
CAMBIO DEL NÚMERO DE FILTROS DE TRANSMISIÓN DISPONIBLES	9-8
CAMBIO DEL ANCHO DE BANDA DEL FILTRO DE TRANSMISIÓN	9-9
ECUALIZADOR DE DSP DE TRANSMISIÓN	9-9
ACTIVACIÓN O DESACTIVACIÓN DEL ECUALIZADOR DE DSP DE TRANSMISIÓN	9-9

CALIBRACIÓN DE LA PANTALLA TÁCTIL.....16-3

REPOSICIÓN.....16-4

SELECCIÓN DE LA BANDA DE OPERACIÓN PARA LOS CONTROLES HI/SHIFT  LO/WIDTH.....16-4

CONFIGURACIÓN DE LA DURACIÓN DE TIEMPO PARA PULSACIÓN LARGA DE TECLAS.....16-5

AJUSTE DEL VOLUMEN DEL PITIDO.....16-5

MEZCLA DE PITIDOS, ETC. CON LA SALIDA DE AUDIO RECIBIDA DEL PANEL TRASERO.....16-6

TECLAS PF (TECLAS DE FUNCIÓN PROGRAMABLES).....16-6

ASIGNACIÓN DE DIVERSAS FUNCIONES A LAS TECLAS PF DEL PANEL FRONTAL.....16-6

ASIGNACIÓN DE VARIAS FUNCIONES A LAS TECLAS PF DEL MICRÓFONO.....16-7

ASIGNACIÓN DE VARIAS FUNCIONES A LAS TECLAS PF EXTERNAS.....16-7

CONTROL CON PC.....16-10

SELECCIÓN DE LA VELOCIDAD EN BAUDIOS DEL PUERTO COM/USB (PANEL TRASERO).....16-10

CONFIGURACIÓN DEL TECLADO USB.....16-10

SELECCIÓN DEL IDIOMA PARA EL TECLADO USB.....16-10

CONFIGURACIÓN DEL TIEMPO DE RETARDO DE REPETICIÓN DE TECLAS.....16-11

CONFIGURACIÓN DE LA VELOCIDAD DE MANIPULACIÓN.....16-11

HABILITACIÓN DE LA UTILIZACIÓN DE UN TECLADO USB PARA ENVIAR UN MENSAJE.....16-11

CAPTURA Y ALMACENAMIENTO DE IMÁGENES DE PANTALLA.....16-12

CONFIGURACIÓN DE LA RED.....16-12

CONFIGURACIÓN DE LA RED IP.....16-12

COMPROBACIÓN DE LA DIRECCIÓN MAC.....16-13

CONFIGURACIÓN DEL ADMINISTRADOR DE LA RED.....16-14

CONFIGURACIÓN DE LA SALIDA A UN MEDIDOR EXTERNO.....16-15

SELECCIÓN DE TIPO DE SEÑAL DE LA SALIDA DE LA BANDA PRINCIPAL PARA UN MEDIDOR EXTERNO.....16-15

SELECCIÓN DE TIPO DE SEÑAL DE LA SALIDA DE LA BANDA SECUNDARIA PARA UN MEDIDOR EXTERNO.....16-16

AJUSTE DEL NIVEL DE SALIDA DE UN MEDIDOR EXTERNO.....16-16

SELECCIÓN DE LA SEÑAL DE SALIDA DE UN ALTAVOZ EXTERNO.....16-17

VISUALIZACIÓN DEL CONTENIDO DE LA PANTALLA PRINCIPAL EN UN MONITOR EXTERNO.....16-18

CONFIGURACIÓN DE LA RESOLUCIÓN DEL MONITOR EXTERNO.....16-18

CONFIGURACIÓN DE LAS SEÑALES DE ENTRADA/SALIDA PARA EL CONECTOR ÓPTICO.....16-19

CONFIGURACIÓN DEL NIVEL DE AUDIO DE ENTRADA.....16-19

CONFIGURACIÓN DEL NIVEL DE AUDIO DE SALIDA.....16-19

SELECCIÓN DEL FORMATO DE SALIDA DE AUDIO DEL CONECTOR OPTICAL OUT.....16-19

CONFIGURACIÓN DE LAS SEÑALES DE ENTRADA/SALIDA PARA EL CONECTOR ACC 2.....16-20

CONFIGURACIÓN DEL NIVEL DE AUDIO DE ENTRADA.....16-20

CONFIGURACIÓN DEL NIVEL DE AUDIO DE SALIDA.....16-20

SELECCIÓN DEL FORMATO DE SALIDA DE AUDIO DEL CONECTOR ACC 2.....16-20

CONFIGURACIÓN DE LAS SEÑALES DE ENTRADA/SALIDA PARA EL CONECTOR USB.....16-21

CONFIGURACIÓN DEL NIVEL DE AUDIO DE ENTRADA.....16-21

CONFIGURACIÓN DEL NIVEL DE AUDIO DE SALIDA.....16-21

SELECCIÓN DEL FORMATO DE SALIDA DE AUDIO DEL CONECTOR USB.....16-21

CONFIGURACIÓN DEL CONECTOR REF I/O.....16-22

CONFIGURACIÓN PARA EL FILTRO DE TECHO QUE HAYA AÑADIDO (BANDA PRINCIPAL SOLAMENTE).....16-22

CONFIGURACIÓN DEL ANCHO DE LA BANDA DE PASO.....16-22

CONFIGURACIÓN DE LA ATENUACIÓN.....16-23

OPERACIÓN DEL TRANSCCEPTOR PARA UNA ESTACIÓN DE RADIOAFICIONADO DE VOIP.....16-23

CAMBIO DEL SILENCIAMIENTO DEL CTCSS.....16-23

CONFIGURACIÓN DE LA SEÑAL DE CONTROL DE SQL.....16-24

SELECCIÓN DE LA LÓGICA DE MSQ/SSQ.....16-24

CONFIGURACIÓN DE LAS CONDICIONES DE SALIDA DE MSQ/SSQ.....16-24

CAMBIO DE LA DISPOSICIÓN DE LA PATILLAS DEL CONECTOR COM.....16-25

TRANSFERENCIA DIVIDIDA.....16-26

TRANSFERENCIA DE LOS DATOS DE OPERACIÓN AL TRANSCCEPTOR ESCLAVO.....16-26

RECEPCIÓN DE LOS DATOS DE OPERACIÓN DESDE EL TRANSCCEPTOR MAESTRO.....16-26

INHIBICIÓN DE LA TRANSMISIÓN.....16-27

SINTONÍA DE GRUPOS DE PAQUETES DX.....16-27

CONFIGURACIÓN DEL TRANSCCEPTOR.....16-27

RECEPCIÓN DE DATOS DE GRUPOS DE PAQUETES DX

UTILIZANDO EL TRANSCCEPTOR CONECTADO.....16-28

CONTROL DE EQUIPO EXTERNO.....16-28

INHIBICIÓN DE LA TRANSMISIÓN DURANTE OCUPADO (APERTURA DE SILENCIAMIENTO).....16-28

INVERSIÓN DE LA POLARIDAD DE LA SEÑAL DE PKS.....16-29

REPETIDOR DE BANDA CRUZADA.....16-29

PREPARATIVOS.....16-29

OPERACIÓN.....16-30

SKY COMMAND SYSTEM II.....16-30

PREPARATIVOS.....16-30

CONFIGURACIÓN DE TS-990S + TH-D72A/E, TM-D710A/E O TM-D700A (G) (TRANSPORTADOR).....16-31

CONTROL DEL AMPLIFICADOR LINEAL.....16-31

CONTROL DEL AMPLIFICADOR LINEAL PARA OPERACIÓN EN LA BANDA DE HF.....16-31

CONTROL DEL AMPLIFICADOR LINEAL A 50 MHz.....16-32

OPERACIÓN DEL TRANSCCEPTOR COMO EXCITADOR DEL TRANSVERSOR.....16-33

CONEXIÓN DEL TRANSVERSOR AL TRANSCCEPTOR.....16-33

REDUCCIÓN DE LA POTENCIA DE TRANSMISIÓN MIENTRAS EL TRANSVERSOR ESTÉ HABILITADO.....16-33

VISUALIZACIÓN DE LA FRECUENCIA DE OPERACIÓN EN EL TRANSVERSOR.....16-34

CONFIGURACIÓN DE LA FRECUENCIA UTILIZANDO EL TRANSVERSOR.....16-34

17 ACTUALIZACIÓN DEL FIRMWARE

ACERCA DE LA ACTUALIZACIÓN DEL FIRMWARE.....17-1

ACTUALIZACIÓN DEL FIRMWARE.....17-1

VERIFICACIÓN DE LA VERSIÓN DEL FIRMWARE.....17-1

ACTUALIZACIÓN DEL FIRMWARE CON UN PC CONECTADO.....17-2

PREPARATIVOS.....17-2

OPERACIÓN EN EL TRANSCCEPTOR Y EL PC.....17-2

ACTUALIZACIÓN DEL FIRMWARE UTILIZANDO UNA UNIDAD FLASH USB.....17-3

PREPARATIVOS.....17-3

OPERACIÓN EN EL TRANSCCEPTOR Y EL PC.....17-3

18 LOCALIZACIÓN Y SOLUCIÓN DE PROBLEMAS

CALIBRACIÓN DE LA FRECUENCIA DE REFERENCIA INTERNA.....18-1

PROCEDIMIENTO DE CALIBRACIÓN.....18-1

REPOSICIÓN DE TODAS LAS CALIBRACIONES.....18-2

REEMPLAZO DEL FUSIBLE PARA UN SINTONIZADOR DE ANTENA EXTERNO.....18-2

FORMA DE REEMPLAZAR EL FUSIBLE.....18-2

AVISO SOBRE EL BATIDO INTERNO.....18-3

BATIDO INTERNO PRODUCIDO EN LA BANDA PRINCIPAL.....18-3

BATIDO INTERNO PRODUCIDO EN LA BANDA SECUNDARIA.....18-3

OTRAS COMBINACIONES.....18-3

SEÑALES ESPURIAS EN EL OSCILOSCOPIO DE BANDA (CASCADA).....18-3

■ LISTA DE MENSAJES DE ERROR.....18-4

■ LISTA DE MENSAJES DE ADVERTENCIA.....18-6

LOCALIZACIÓN Y SOLUCIÓN DE PROBLEMAS.....18-7

■ SÍNTOMAS ENCONTRADOS DURANTE LA RECEPCIÓN Y LA TRANSMISIÓN.....18-7

■ SÍNTOMAS ENCONTRADOS EN ASOCIACIÓN CON COMUNICACIONES DE DATOS, PC, Y RED.....18-11

■ SÍNTOMAS ENCONTRADOS DURANTE LA GRABACIÓN Y LA REPRODUCCIÓN.....18-13

19 MISCELÁNEOS

ACCESORIOS OPCIONALES PRINCIPALES.....19-1

APLICACIONES DEDICADAS.....19-1

ESPECIFICACIONES DEL PRODUCTO.....19-2

ÍNDICE.....19-3

1 INSTALACIÓN Y CONEXIÓN DEL TRANSCCEPTOR

PRECAUCIONES PARA LA INSTALACIÓN

Lleve e instale el transceptor entre dos personas o más. Debido al tamaño y peso del equipo, la instalación del transceptor por sí mismo puede causar lesiones y/o dañar el transceptor.

No sujete el transceptor por el control **Sintonía**, los mandos, ni conectores de los paneles frontal y trasero. Si lo hiciese, podría causar lesiones personales y/o daños a los mandos y los conectores del transceptor.

INSTALACIÓN Y CONEXIÓN DE LA ANTENA

Un sistema de antena consta de una antena, un cable coaxial, y un cable de puesta a tierra. Con una instalación cuidadosa, un buen sistema de antena puede resultar en un rendimiento óptimo del transceptor.

Asegúrese de que está utilizando una antena de 50Ω correctamente sintonizada, y que el cable coaxial y los conectores apropiados tienen también una impedancia de 50Ω. Todas las conexiones deben estar limpias y apretadas.

Después de realizar la conexión, haga coincidir la impedancia del cable coaxial y la antena hasta que la SWR sea 1,5:1 o menos.

Una SWR alta resulta en una caída de la potencia de transmisión, así como interferencia de radiofrecuencia para productos de consumo tales como emisoras de radio y televisión.

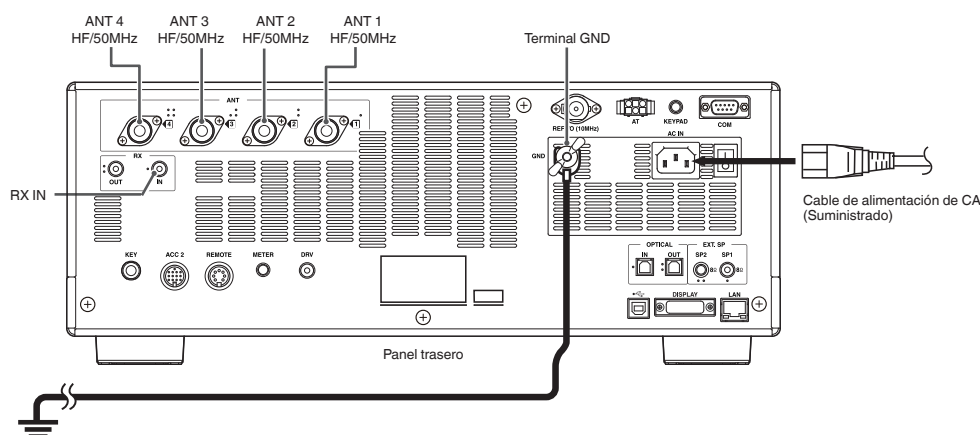
Si se le notifica que la señal se ha distorsionado, el sistema de antena puede no estar radiando eficazmente la potencia del transceptor.

PRECAUCIONES

- ◆ La transmisión sin una antena conectada al transceptor puede dañar el transceptor. Antes de transmitir, conecte una antena o una carga ficticia de 50Ω al transceptor.
- ◆ Cuando se utilice el transceptor como estación base, se recomienda instalar un pararrayos para evitar incendios, descargas eléctricas, daños y lesiones.
- ◆ Si la SWR de la antena supera 1,5:1 o más, se activará el circuito de protección del transceptor. Asegúrese de que la SWR de la antena sea de 1,5:1 o menos.
- ◆ Si la antena dedicada para recepción utiliza un semiconductor, como una antena activa, no transmita con ella ni active el sintonizador de antena. Si lo hiciese, se suministraría energía al sistema de antena, dañando los circuitos de semiconductores de la antena.

CONEXIÓN DE UN CABLE DE ALIMENTACIÓN DE CA

Utilice el cable de alimentación de CA suministrado para conectar a una toma de corriente de CA con un contacto de puesta a tierra de protección. Asegúrese de que el cable de conexión a tierra desde el enchufe de CA se haya conectado correctamente al terminal de tierra antes de conectar el enchufe de CA en la toma de corriente. Asimismo, elimine la conexión a tierra sólo después de haber desconectado el enchufe de CA. De no hacerlo así, podría ocasionar una descarga eléctrica.



PRECAUCIÓN

- ◆ El cable de alimentación de CA suministrado con el transceptor tipo K solamente podrá utilizarse para la tensión de alimentación de 120 V CA. No utilice ni modifique el cable de alimentación de CA suministrado con el enchufe UL para la tensión de alimentación de 220 V a 240 V CA.
- ◆ El cable de alimentación de CA con enchufe CE y el cable de alimentación de CA con enchufe BS se suministran con el transceptor tipo E. Utilice solamente el cable de alimentación suministrado que pueda enchufarse correctamente en una toma de corriente de CA.

CONEXIÓN A TIERRA

Para evitar peligros como una descarga eléctrica, es necesario una buena conexión a tierra.

Entierre una o más varillas de puesta a tierra o una placa grande de cobre en el suelo, y conecte al terminal GND del panel trasero del transceptor utilizando un cable conductor grueso o una banda de cobre bien equipada.

PRECAUCIÓN

- ◆ No utilice una tubería de gas, un tubo de conducto eléctrico, una tubería de agua de plástico, etc., para la conexión a tierra. Estos elementos no crearían una conexión a tierra adecuada y podrían causar un accidente o incendio.

INSTALACIÓN DE PARARRAYOS

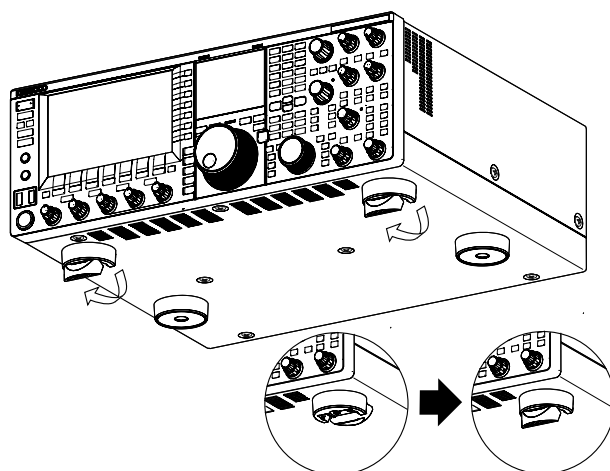
Para evitar incendios, electrificación, daños y lesiones por el rayo, instale un pararrayos.

Aunque haya realizado la instalación de un pararrayos, en caso de tormenta eléctrica en la zona, desconecte el cable de antena del transceptor.

MECANISMO DE INCLINACIÓN DEL TRANSCCEPTOR

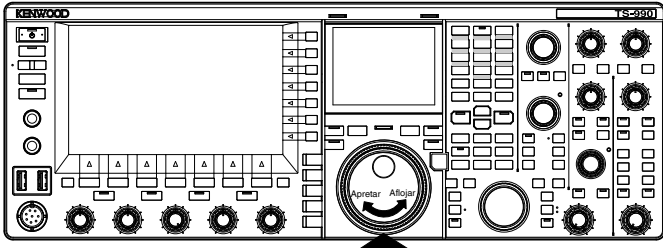
Las bases complementarias de elevación están en las bases delanteras de la parte inferior del transceptor. Para colocar el panel frontal ligeramente hacia la parte superior, tire de las bases complementarias hacia adelante hasta el límite.

Al utilizar las bases frontales, tenga cuidado de no pillarse los dedos al levantar el mecanismo de dichas bases frontales.



AJUSTE DEL PAR PARA EL CONTROL DE SINTONÍA (M)

Puede cambiar el par de rotación del control de **Sintonía (M)** según desee apretando el anillo de la parte trasera del dial y, a continuación, girando el dial. El giro hacia la derecha aumenta el par de rotación, y hacia la izquierda, lo disminuye.



Sujete el anillo con seguridad para poder girar el mando.

CONEXIONES DE ACCESORIOS (PANEL FRONTAL)

AURICULARES (PHONES)

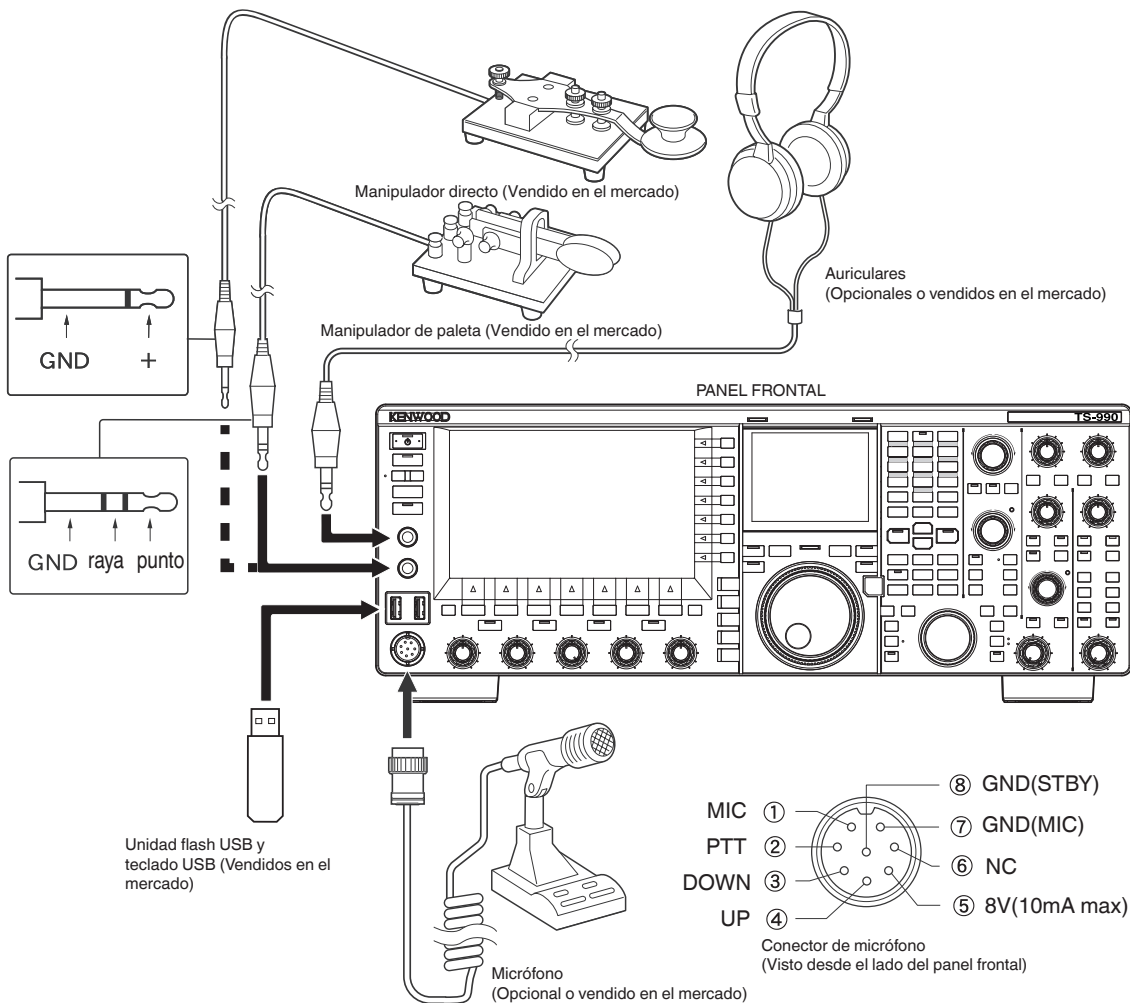
La toma PHONES acepta auriculares de 2 conductores (monoaural) o 3 conductores (estéreo) con una impedancia de 4Ω a 32Ω (la estándar es 8Ω) y una clavija con un diámetro de 6,3 mm (1/4").

Mientras que los auriculares estén conectados, la línea de audio para el altavoz interno (o un altavoz externo opcional) estará silenciada y el audio sonará a través de los auriculares. Con este transceptor pueden utilizarse los auriculares opcionales siguientes:

- HS-5 (monoaural)
- HS-6 (monoaural)

Nota:

- ◆ Los auriculares con una impedancia mayor también tienen un nivel de volumen más alto.
- ◆ Con respecto a los detalles sobre la configuración para el equilibrio de mezcla en la salida de los auriculares y la inversión de izquierda y derecha, consulte "OPERACIONES BÁSICAS". {[página 4-23](#)}



MANIPULADOR PARA CW (KEY)

Para la operación de CW sin utilizar el manipulador electrónico incorporado, puede conectar la clavija de un manipulador electrónico, manipulador directo, manipulador electrónico externo, o un manipulador de PC. La toma KEY acepta una clavija de 2 conductores (monoaural) con un diámetro de 3,5 mm (1/8").

La tensión positiva fluye desde la toma **KEY** de este transceptor; por ello, el cortocircuito a tierra con un manipulador electrónico externo y un manipulador de PC representa el cierre del manipulador.

Dependiendo de cómo configure el menú, podrá conectar un manipulador de paleta a la toma **KEY** y utilizar al manipulador electrónico interno en su lugar. {página 5-18}

Nota:

- ◆ Con respecto a los detalles sobre el manipulador electrónico interno, consulte el Capítulo 5 "ASISTENCIA PARA FACILITAR SU QSO". {página 5-18}

TECLADO (KEYPAD)

Puede conectar un teclado personalizado de PF (de fabricación propia) al conector **KEYPAD**. {página 16-7}

CONEXIÓN UN DISPOSITIVO DE AUDIO CON TERMINAL DE ENTRADA DIGITAL ÓPTICA

Puede conectar un dispositivo de audio al transceptor con un cable digital óptico comercialmente disponible.

Nota:

- ◆ Conecte el transceptor al dispositivo de audio utilizando un cable digital óptico comercialmente disponible con el conector TOSLINK.
- ◆ Si el transceptor está conectado a un dispositivo de audio, es posible que no funcione correctamente dependiendo del entorno operativo de su PC. {página 18-11}
- ◆ Desconecte la alimentación (🔌) del transceptor y del dispositivo de audio y, a continuación, conecte el transceptor al dispositivo de audio.
- ◆ Si conecta la alimentación (🔌) del transceptor mientras la señal de audio procedente del transceptor esté grabándose en el dispositivo de audio, el procesamiento digital puede no sincronizarse la próxima vez que conecte la alimentación (🔌) del transceptor, por lo que el dispositivo de audio puede no grabar correctamente. Desconecte la alimentación (🔌) del transceptor después de que se haya detenido completamente la grabación en el dispositivo de audio.

CONEXIÓN A UNA UNIDAD DE VISUALIZACIÓN EXTERNA

Puede conectar el transceptor a una unidad de visualización externa utilizando un cable DVI comercialmente disponible. Con el transceptor (tipo E solamente) se suministra un núcleo de ferrita, y para conectar el transceptor a una unidad de visualización externa, deberá fijar el núcleo de ferrita al cable DVI.

Utilizando una unidad de visualización externa podrá ver el mismo contenido que el mostrado en la pantalla principal. {página 16-18}

Nota:

- ◆ Utilice una unidad de visualización externa con una resolución de 800x600 o 848x480.

MEDIDOR

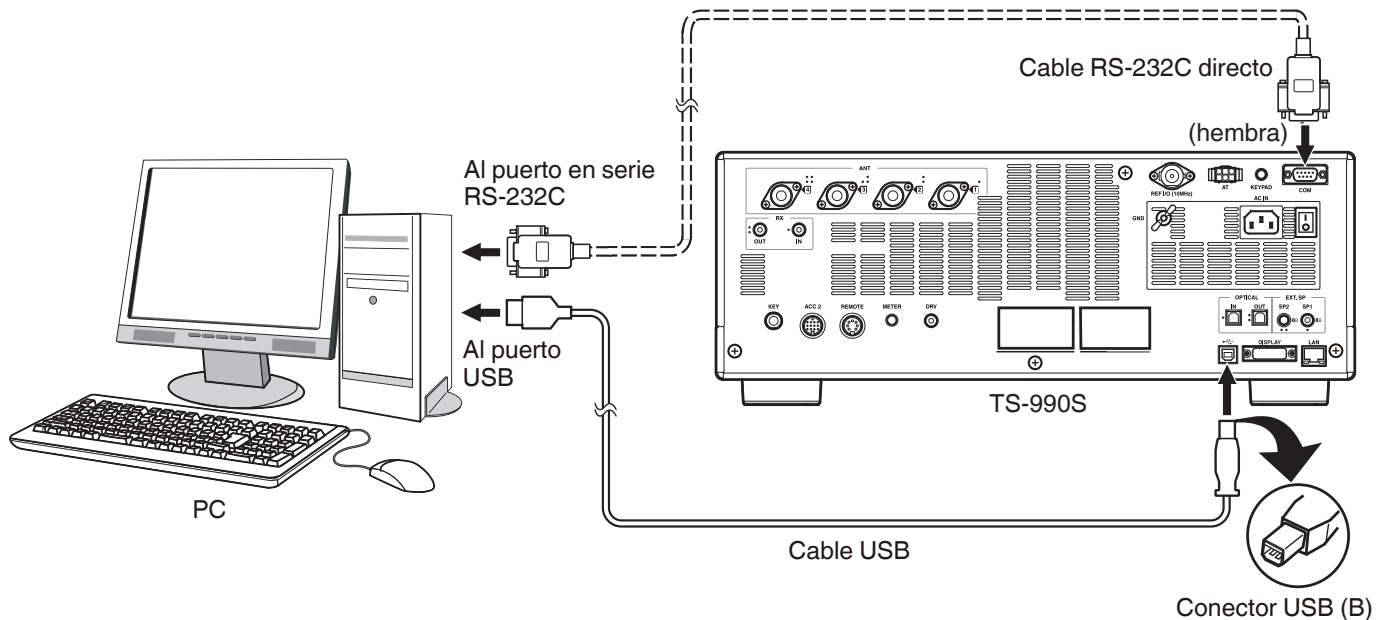
Se conecta a un medidor vendido en el mercado. {página 16-15}

CONEXIÓN A UN PC

El transceptor se puede conectar a un PC utilizando un cable USB o un cable RS-232C directo.

Nota:

- ◆ Desconecte la alimentación del transceptor y de su PC antes de conectar su PC al transceptor utilizando el cable.
- ◆ Utilice un cable USB y un cable RS-232C directo comercialmente disponibles.
- ◆ En principio, la utilización de un cable USB resulta en retardo de audio. Además, pueden ocurrir interrupciones de audio dependiendo de las características de su PC y del estado de la carga. Utilice audio USB para comunicaciones donde el retardo de tiempo no tenga importancia o para grabar audio recibido de un PC.
- ◆ Para controlar el transceptor a través de un conector USB utilizando un PC, tendrá que instalar un controlador de puerto COM virtual en el PC.
- ◆ Para utilizar audio USB, se utilizará, como norma, el controlador disponible en su PC. Puede descargar el controlador ARUA-10 USB Audio Controller del sitio Web de KENWOOD.

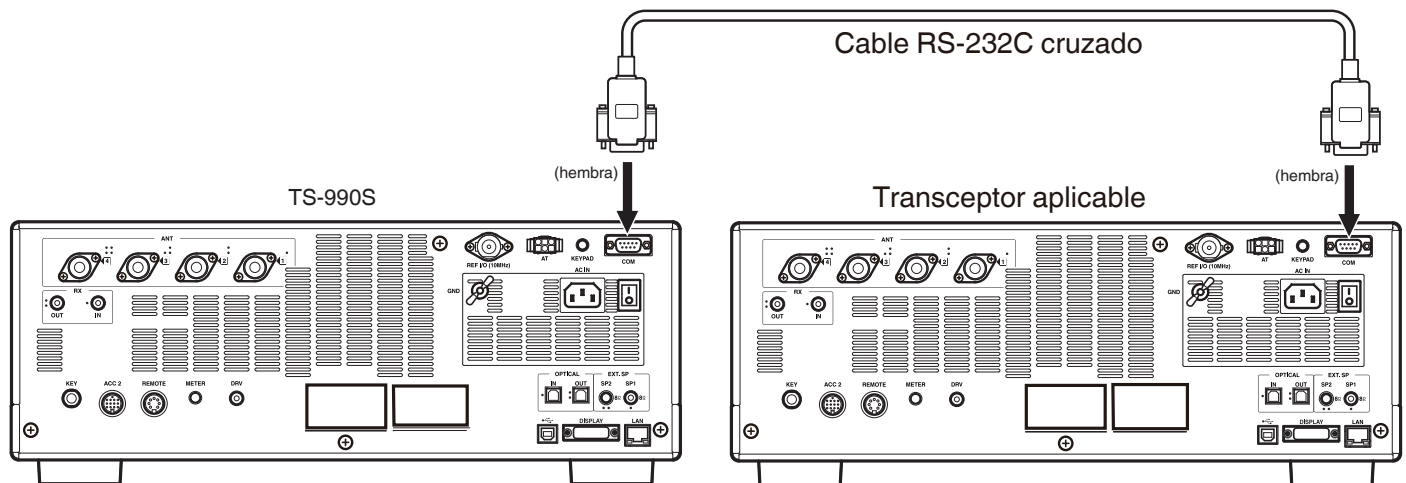


CONEXIÓN A UN TRANSCPTOR APLICABLE (TRANSFERENCIA DE FRECUENCIA DIVIDIDA)

Para la transferencia de datos, utilice un cable RS-232C cruzado (hembra a hembra) para conectar el conector **COM** transceptor al conector **COM** del transceptor secundario. [\[página 16-26\]](#)

Puede conectar este equipo a los transceptores aplicables siguientes:

- Serie TS-990
- Serie TS-590
- Serie TS-480
- Serie TS-2000
- Serie TS-570



CONEXIÓN A UN AMPLIFICADOR LINEAL

Puede conectar un amplificador lineal al conector **REMOTE**.

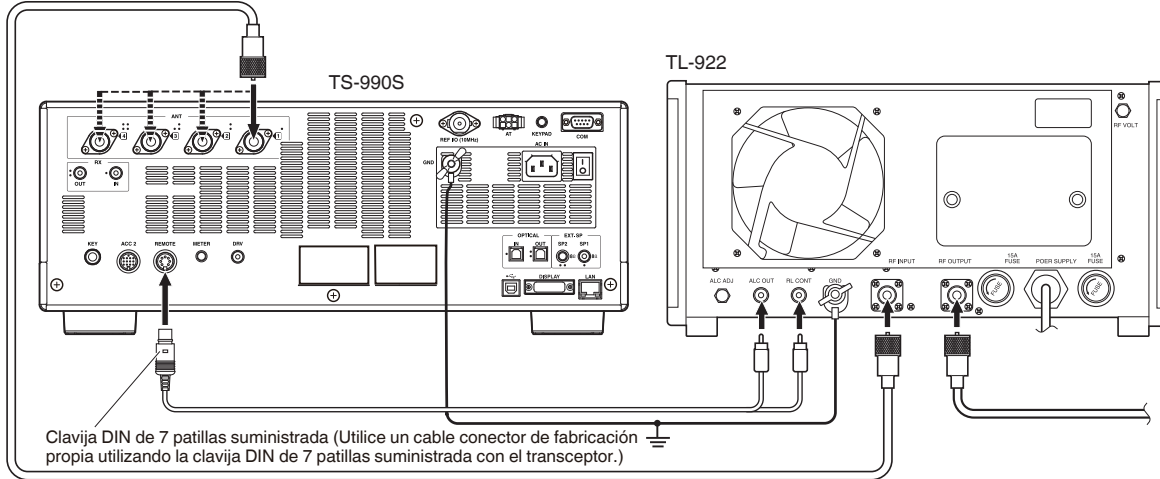
Antes de activar el amplificador lineal, asegúrese de que ha configurado los controles del mismo. {[página 16-31](#)} {[página 16-32](#)}

10 ms es el tiempo de respuesta desde el momento en el transceptor se pone en el estado de transmisión hasta que realmente se transmite la onda de radio. En cualquier operación que no sea la de interrupción total de CW, el cambio de la configuración del menú amplía el tiempo de respuesta a 25 ms (45 ms para los modos de SSB, FM, y AM).

Nota:

◆ El TL-922 ya no se fabrican y no está disponible.

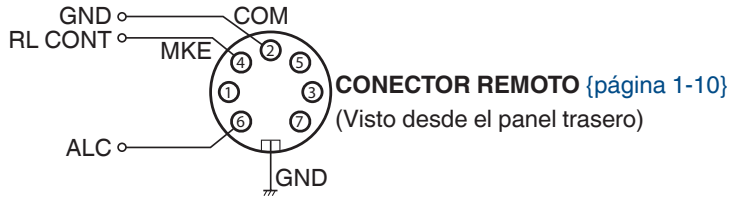
CONEXIÓN AL TL-922



Clavija DIN de 7 patillas suministrada (Utilice un cable conector de fabricación propia utilizando la clavija DIN de 7 patillas suministrada con el transceptor.)

RELÉ DE CONTROL

Para conectar el TL-922, seleccione "Active High + Relay & TX Delay Ctrl" en el Menú Avanzado 11, "Linear Amplifier Control (HF Band)".



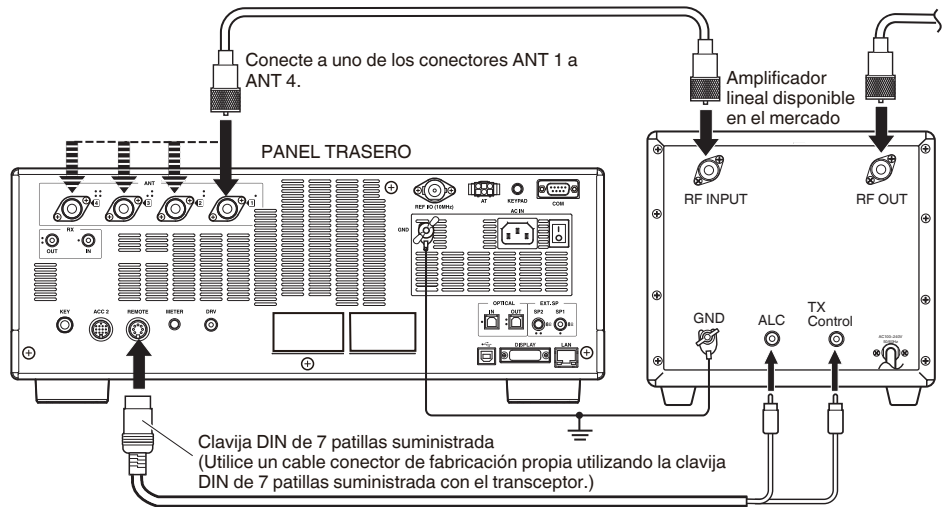
CONECTOR REMOTO {[página 1-10](#)}
(Visto desde el panel trasero)

CONEXIÓN DE UN AMPLIFICADOR LINEAL TÍPICO

Para conectar un amplificador lineal comercialmente disponible al transceptor, siga las instrucciones que se ofrecen en la ilustración siguiente.

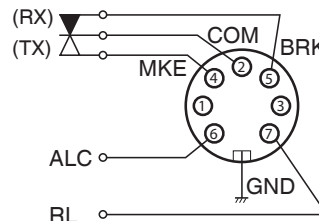
Nota:

- ◆ Utilice un amplificador lineal que tenga un nivel de salida de ALC dentro del margen de -7 V a -10 V.
- ◆ Con respecto a la conexión de un amplificador lineal, consulte el manual de instrucciones suministrado con el mismo.



RELÉ DE CONTROL

El método de control de TX/RX puede variar dependiendo del tipo de amplificador lineal externo. Algunos amplificadores lineales pueden entrar en el modo TX cuando el terminal de control se conecta a la línea de tierra. Para tales amplificadores lineales, asigne la patilla número 2 (COM) del conector REMOTE para conectarse al terminal GND y la patilla número 4 (MKE) al terminal de control del amplificador lineal.



CONECTOR REMOTO {página 1-10}
(Visto desde el panel trasero)

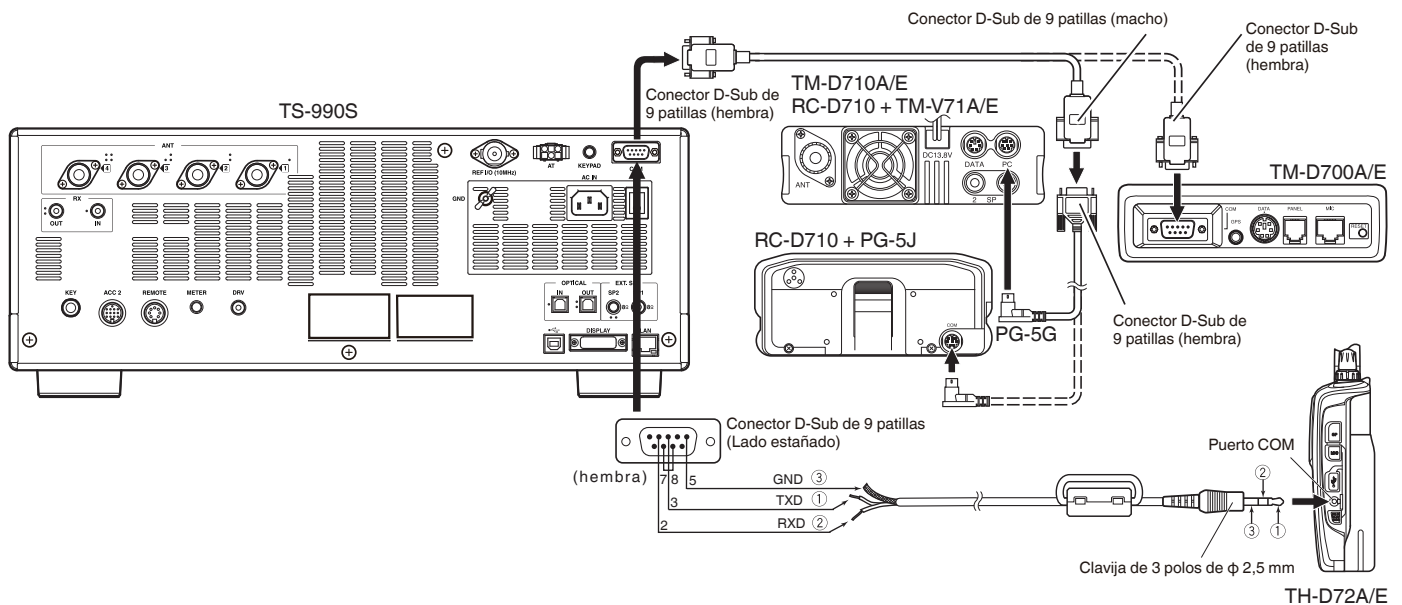
CONEXIÓN A OTRO TRANSCPTOR CON TERMINAL TNC

La conexión que se muestra a continuación permite la sintonía de grupos de paquetes utilizando un TH-D72A/E, TM-D710A/E, o TM-D700A/E. {página 16-27}

Puede conectar el transceptor a un TM-D710A/E o RC-D710 utilizando un PG-5G opcional y un cable RS-232C cruzado comercialmente disponibles. Si el cable RS-232C cruzado posee clavijas hembra o macho, utilice una clavija de conversión de hembra a macho. Puede conectar el transceptor a un TM-D700A/E utilizando un cable RS-232C cruzado comercialmente disponible.

Nota:

- ◆ El TM-D700A/E ya no se fabrica y no está disponible.
- ◆ Con respecto a los detalles sobre la conexión, consulte el manual de instrucciones suministrado con el dispositivo con TNC incorporado.



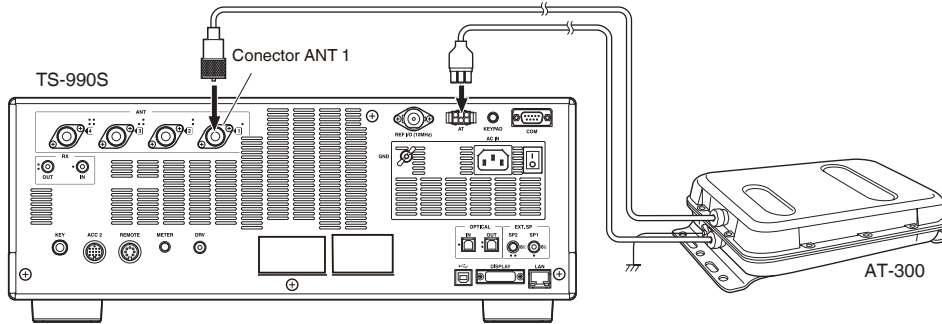
CONEXIÓN A UN SINTONIZADOR DE ANTENA EXTERNO AT-300

El sintonizador de antena externo, AT-300, puede conectarse al conector de entrada de antena 1 y al conector AT.

El AT-300 no funcionará si se conecta a un conector que no sea el conector ANT 1. El conector AT está dedicado al AT-300. No podrán controlarse otros sintonizadores de antena externos. Si desea conectar otro sintonizador de antena externo al transceptor, utilice la sintonía de transmisión. {página 9-14}

Nota:

- ◆ Conecte el AT-300 al transceptor después de haber desconectado la alimentación principal (I/O).
- ◆ El AT-300 no puede utilizarse en la banda de 50 MHz. La antena para la banda de 50 MHz deberá conectarse a un conector de antena que no sea el conector de antena 1 (ANT1).
- ◆ La conexión del AT-300 al conector AT utilizando ANT 1 resultará en señal pasando por alto el sintonizador de antena interno.
- ◆ Si selecciona la antena 1 a la que esté conectado el AT-300 al terminal AT, la potencia de transmisión se limitará a 100 W (dependiendo de las especificaciones del AT-300).
- ◆ El AT-300 ya no se fabrica y no está disponible.



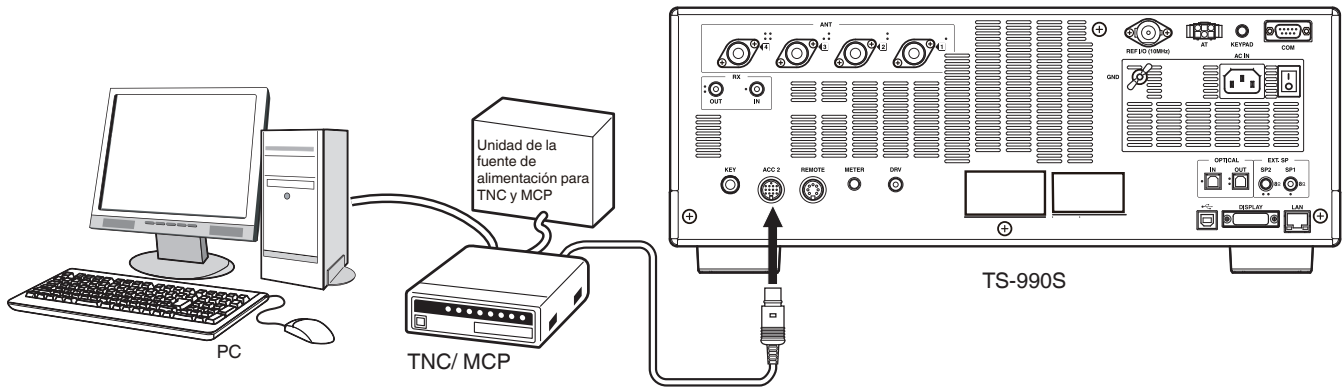
CONEXIÓN A UN TNC, MCP, ETC.

Para comunicaciones por paquetes, utilice un TNC (controlador de nodo terminal) externo o un terminal de MCP (procesador de comunicaciones multimodo), o la capacidad de sonido de un PC. Para las comunicaciones digitales como RTTY, PSK y SSTV, utilice el conector **ACC2** del panel trasero del transceptor.

- Utilice un cable con clavija DIN de 13 patillas para conectar el transceptor a un dispositivo externo tal como un TNC, MCP o un PC que tenga capacidad de sonido.
- Para conectar el PC a un TNC o MCP, utilice un cable RS-232C comercialmente disponible.

Nota:

- ◆ Para evitar cualquier interferencia de ruido, mantenga la mayor distancia posible entre el transceptor y un PC.
- ◆ El dispositivo externo puede conectarse al conector **ACC 2** con un cable de fabricación propia.

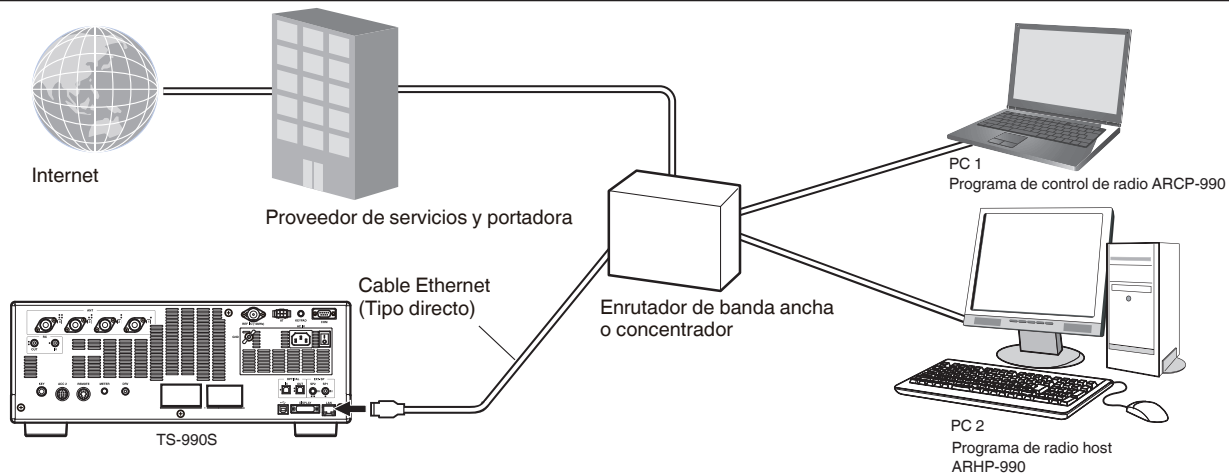


CONEXIÓN A SU LAN

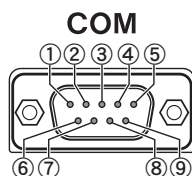
Para conectar el transceptor a su LAN, utilice un cable de Ethernet (tipo directo) como se muestra en la ilustración siguiente. [{página 16-12}](#)

Nota:

◆ Utilice un cable Ethernet comercialmente disponible.



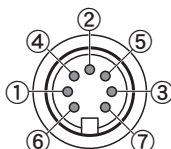
DESCRIPCIONES DE LOS TERMINALES



CONECTOR COM

Núm. de patilla	Nombre de patilla	Función	Entrada/Salida
1	NC	Sin conexión	—
2	RXD	Transfiere datos en serie a un PC.	S
3	TXD	Recibe datos en serie de un PC.	E
4	NC	Sin conexión	—
5	GND	Tierra	—
6	NC	Sin conexión	—
7	RTS	Envía desde un PC al transceptor. Si el PC no puede aceptar datos en serie, el PC envía la señal de estado "L" para inhabilitar la transferencia de datos en serie del transceptor.	E
8	CTS	Envía desde el transceptor a un PC. Si el transceptor no puede aceptar datos en serie, el transceptor envía la señal de estado "L" para inhabilitar la transferencia de datos en serie del PC.	S
9	NC	Sin conexión	—

REMOTE



CONECTOR REMOTO

Núm. de patilla	Nombre de patilla	Función	Entrada/Salida
1	SPO	Salida de altavoz	S
2	COM	Se utiliza en común para un relé interno	E/S
3	SS	Entrada de PTT • Al cortocircuitar el terminal SS a tierra, se iniciará la transmisión.	E
4	MKE	Terminal de cierre para un relé interno. Se cortocircuita al terminal común durante la transmisión. {página 16-31} {página 16-32}	E/S
5	BRK	Terminal de apertura para un relé interno. Se cortocircuita al terminal común durante la recepción. {página 16-31} {página 16-32}	E/S
6	ALC	Entrada de ALC desde un amplificador lineal	E
7	RL	Durante la transmisión en la banda de HF o 50 MHz, se envía una señal de +12 V CC con un máximo de 10 mA. Siguiendo las configuraciones de los Menús Avanzados 12 y 13, es posible cortocircuitar la señal con un máximo de 10 mA a GND. {página 16-31}{página 16-32}	S



CONECTOR ACC2

Núm. de patilla	Nombre de patilla	Función	Entrada/Salida
1	SANO	Salida de audio para el audio de la banda secundaria Envía la señal de audio a un dispositivo externo, como un TNC, MCP, y PC. • El nivel de salida de audio no se puede cambiar con el control AF del panel frontal. • El nivel de salida de audio se puede cambiar en el Menú 7-11, "Sub Band Audio Output Level (ACC 2)". La señal de audio de 0 Vp-p se transfiere con "0" configurado para el nivel de salida de audio, la señal de audio de 0,5 Vp-p se transfiere con "50" como valor predeterminado, la señal de audio de 1 Vp-p se transfiere con "100" configurado. (Impedancia de salida: 10kΩ)	S
2	RTTY	RTTY (Terminal de manipulación FSK) • La polaridad de manipulación se puede cambiar en el Menú 2-07, "FSK Keying Polarity".	E
3	MANO	Salida de audio para el audio de la banda principal Envía la señal de audio a un dispositivo externo, como un TNC, MCP, y PC. • El nivel de salida de audio no se puede cambiar con el control AF del panel frontal. • El nivel de salida de audio se puede cambiar en el Menú 7-10, "Main Band Audio Output Level (ACC 2)". La señal de audio de 0 Vp-p se transfiere con "0" configurado para el nivel de salida de audio, la señal de audio de 0,5 Vp-p se transfiere con "50" como valor predeterminado, la señal de audio de 1 Vp-p se transfiere con "100" configurado. (Impedancia de salida: 10kΩ)	S
4	GND	Tierra	—
5	MSQ	Envía la señal de control de silenciamiento de la banda principal. • Se conecta al terminal de entrada de silenciamiento del TNC o MCP, o al terminal de interfaz para la conexión a un PC. • Silenciador abierto: Baja impedancia • Silenciador cerrado: Alta impedancia	S
6	MMET	Envía los niveles del medidor de la banda principal.	S
7	SSQ	Envía la señal de control de silenciamiento de la banda secundaria.	—
8	GND	Tierra	—
9	PKS	Entrada de PTT para comunicación de datos (DATA SEND) • Se conecta a la interfaz de salida de PTT para la conexión a TNC, MCP, y PC. • Al cortocircuitar el terminal PKS a tierra, se iniciará la transmisión. • Durante la transmisión utilizando la patilla PKS, silencia la señal de modulación de entrada innecesaria. LÍNEAS DE ENTRADA PARA TRANSMISIÓN DE AUDIO {página 5-11}	E
10	SMET	Envía los niveles del medidor de la banda secundaria. Tipo de señal de salida y su nivel de salida puede seleccionarse en los Menús Avanzados 1, "Indication Signal Type (Main Band)", y 3, "Output Level (Sub Band)".	S
11	ANI	Entrada de audio para comunicación de datos • Se conecta a la salida de audio del TNC o MCP, PC (o la interfaz para la conexión a un PC). • El nivel de entrada de audio no se puede cambiar con el control MIC del panel frontal. • El nivel de entrada de audio se puede cambiar en el Menú 7-06, "Sub Band Audio Output Level (ACC 2)". Si se configura "0" para el nivel de salida de audio, el transceptor transmite casi sin modular la señal introducida, con el valor predeterminado de "50", el transceptor normalmente modula la señal introducida de 10 mVrms y transmite esta señal de audio, y si se configura "100", el transceptor normalmente modula la señal de 1 mVrms introducida y transmite esta señal de audio. (Impedancia de entrada: 10kΩ)	E
12	GND	Tierra	—
13	SS	Entrada de PTT • Tiene la misma función que el terminal SS asignado a la segunda patilla del conector de MIC del panel frontal y la tercera del conector REMOTE del panel trasero. • El mismo comportamiento que cuando se pulsa [SEND] del panel frontal. • Al cortocircuitar el terminal SS a tierra, se iniciará la transmisión. • Durante la transmisión utilizando la patilla SS, silencia la señal de modulación de entrada innecesaria. LÍNEAS DE ENTRADA PARA TRANSMISIÓN DE AUDIO {página 5-11}	E

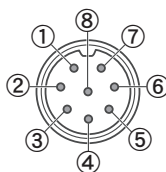
AT



CONECTOR EXT.AT

Núm. de patilla	Nombre de patilla	Función	Entrada/Salida
1	GND	Tierra	—
2	TT	Control de EXT.AT (TTI/TTO)	E/S
3	GND	Tierra	—
4	NC	Sin conexión	—
5	TS	Control de EXT.AT (TSI/TSO)	E/S
6	14S	Fuente de 13,8 V CC para EXT.AT	S

MIC

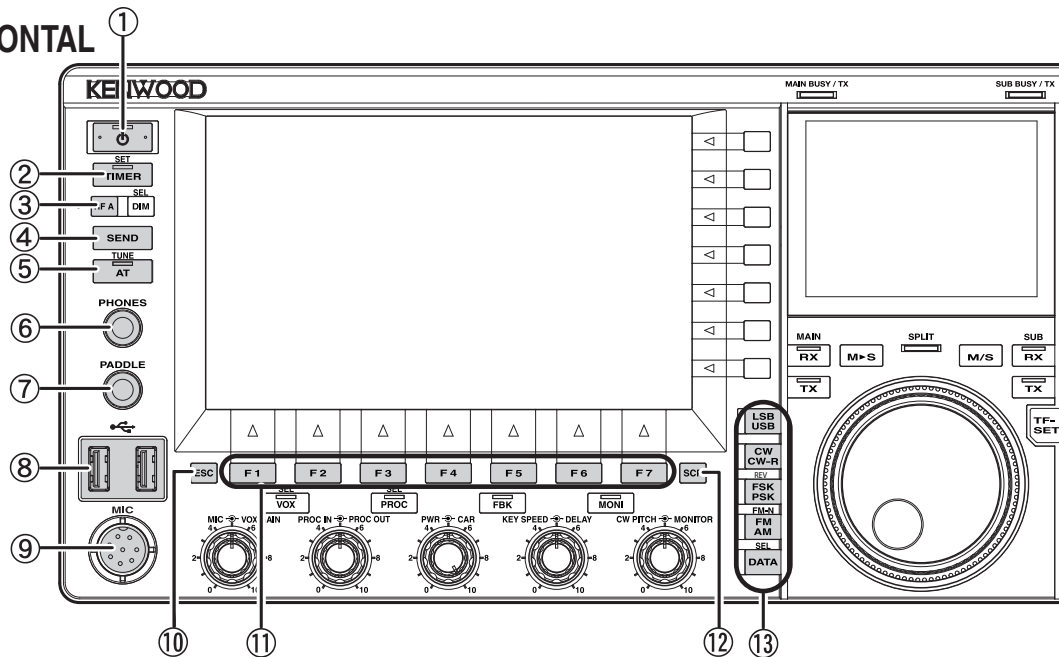


CONECTOR MIC

Núm. de patilla	Nombre de patilla	Función	Entrada/Salida
1	MIC	Entrada de señal desde el micrófono	E
2	SS	Control de espera (PTT) del micrófono	E
3	MD	Control de reducción del micrófono	E
4	MU	Control de aumento del micrófono	E
5	8 A	Proporciona 8 V CC al micrófono.	S
6	NC	Sin conexión	—
7	MSG	Tierra del micrófono	—
8	MCG	Tierra	—

2 DESCRIPCIÓN DE LOS PANELES

PANEL FRONTAL



- ① Interruptor de alimentación: [POWER] (POWER)
Pulse para conectar y desconectar la alimentación (POWER) del transceptor. {página 4-1}

LED "POWER"

Estará iluminado en verde mientras la alimentación (POWER) del transceptor esté conectada.

Estará iluminado en naranja mientras la alimentación (POWER) del transceptor esté desconectada. Parpadeará en naranja durante el proceso de conexión y de desconexión de la alimentación del transceptor.

Nota:

- ◆ Mientras el interruptor de alimentación principal (I/O) del panel trasero esté en la posición "O", la alimentación (POWER) del transceptor no podrá conectarse pulsando [POWER]. {página 4-1}
- ◆ La pulsación del interruptor de alimentación principal (I/O) mientras esté parpadeando el LED "POWER" puede causar el mal funcionamiento del transceptor.

- ② Tecla del temporizador: [TIMER/SET]
Pulse para alternar la tarea programada por un temporizador o temporizador programable entre activa e inactiva. {página 15-4}
Pulse y mantenga pulsada para abrir o cerrar la pantalla Timer. {página 15-4}

LED "TIMER"

Estará iluminado en verde durante la cuenta atrás del temporizador.

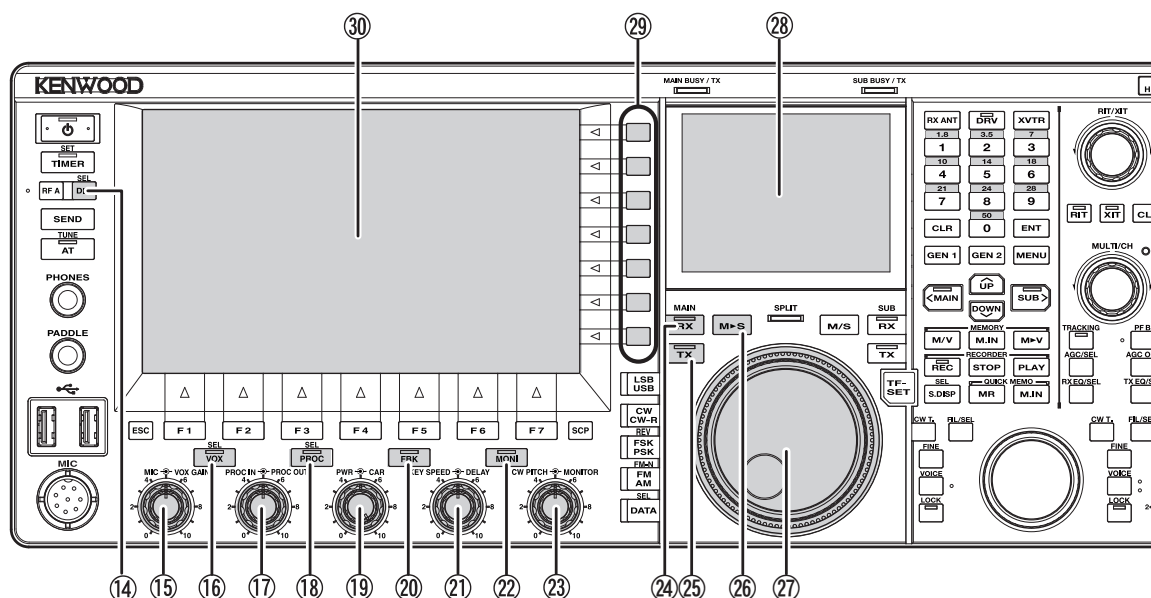
Parpadeará en verde mientras esté a punto de iniciarse una tarea programada por un temporizador.

- ③ Tecla de función programable A: [PF A]
Pulse para activar la función asignada a [PF A]. La función predeterminada es "VOICE 2". {página 14-1}
- ④ Tecla de envío: [SEND]
Pulse para alternar el estado de operación entre transmisión y recepción. Una pulsación de la tecla pondrá el transceptor en el estado de transmisión, y la siguiente pulsación lo pondrá en el estado de recepción. {página 4-17}
- ⑤ Tecla de sintonía de antena: [AT/TUNE]
Pulse para alternar el sintonizador de antena interno entre activo e inactivo. {página 4-21}
Pulse y mantenga pulsada para iniciar la sintonía del sintonizador de antena interno. {página 4-21}

LED "AT"

Estará iluminado en verde mientras el sintonizador de antena esté activo. Parpadeará en verde durante la sintonía.

- ⑥ Toma PHONES
Para conectar unos auriculares (4 ~ 32 Ω). {página 1-2}
- ⑦ Toma PADDLE
Para conectar uno manipulador de paleta para la operación de CW. {página 1-3}
- ⑧ Conector (USB-A)
Puede conectar cualquier unidad flash USB o teclado USB comercialmente disponible al puerto USB-A. {página 1-3}, {página 12-1}
Es posible la conexión a un concentrador USB.
- ⑨ Conector MIC
Para conectar un micrófono (250 ~ 600 Ω). {página 1-3}
- ⑩ Tecla de escape: [ESC]
Pulse para cerrar la pantalla mostrada.
- ⑪ Teclas PF 1 a PF 7: [PF 1] a [PF 7] con la guía de teclas de la parte inferior de la pantalla principal
Pulse para activar o seleccionar la función especificada con la guía de teclas de la parte inferior de la pantalla principal.
- ⑫ Tecla de osciloscopio: [SCOP]
Pulse para abrir la pantalla Bandscope en la pantalla principal.
Con la pantalla **Bandscope** abierta, pulse para cambiar cíclicamente entre la pantalla **Bandscope**, la pantalla **Bandscope with Waterfall**, y pantalla sin osciloscopio. {página 7-1}
- ⑬ Teclas de modo
Tecla LSB/USB: [LSB/USB]
Pulse para alternar entre el modo de LSB y el modo de USB. {página 4-7}
Tecla CW/CW-R: [CW/CW-R]
Pulse para alternar la banda lateral entre CW y CW-R. {página 4-10}
Tecla FSK/PSK/REV: [FSK/PSK/REV]
Pulse para alternar entre el modo de FSK y el modo de PSK. {página 4-10}
Pulse y mantenga pulsada para alternar la banda lateral entre normal e inversa (FSK y FSK-R o PSK y PSK-R). {página 4-10}
Tecla FM/AM/FM-N: [FM/AM/FM-N]
Pulse para alternar entre el modo de FM y el modo de AM.
Pulse y mantenga pulsada para alternar el modo de banda de FM entre estrecha (FM-N) y ancha (FM).
• Estrecha: FM-N • Ancha: FM



La utilización de FM estrecha reduce el ancho de banda del filtro de IF durante la recepción, lo que permite una selección más precisa. Durante la transmisión, la frecuencia de desplazamiento se estrecha y se reduce el ancho de banda ocupado. {página 4-10}

Tecla de datos: [DATA/SEL]

Pulse para cambiar cíclicamente el modo de datos entre DATA Off, 1, 2 y 3. {página 4-10}

Pulse y mantenga pulsada para abrir o cerrar la pantalla Modulation Source. {página 5-11}

14 Tecla reguladora de brillo: [DIM/SEL]

Pulse para cambiar el brillo de visualización. {página 4-6}

Pulse y mantenga pulsada para abrir o cerrar la pantalla Dimmer. {página 4-6}

15 Control MIC VOX GAIN

Control **MIC**: Ajusta el nivel de ganancia del micrófono. {página 4-17} {página 5-14} {página 5-28}

Control **VOX GAIN**: Ajusta el nivel de ganancia de VOX del micrófono. {página 9-4}

16 Tecla VOX: [VOX/SEL]

Pulse para alternar la VOX de un micrófono o interrupción parcial entre activa e inactiva. {página 9-2}

Pulse y mantenga pulsada para abrir o cerrar la pantalla VOX. {página 9-3}

LED "VOX"

Estará iluminada en verde mientras la VOX de un micrófono o interrupción parcial esté activa.

17 Controles de Entrada de procesador de voz Salida de procesador de voz

Control **PROC IN**: Gire para ajustar el nivel de entrada al procesador de voz. {página 9-6}

Control **PROC OUT**: Gire para ajustar el nivel de salida del procesador de voz. {página 9-7}

18 Tecla del Procesador de voz: [PROC/SEL]

Pulse para alternar el Procesador de voz entre activo e inactivo. {página 9-6}

Pulse y mantenga pulsada para abrir o cerrar la pantalla Speech Processor. {página 9-7}

LED "PROC"

Estará iluminado en verde mientras el Procesador de voz esté activo.

19 Controles de Potencia Portadora

Control **TX POWER**: Gire para ajustar la potencia de transmisión. {página 4-17}

Control **CAR**: Gire para ajustar el nivel de la portadora para utilizar en el modo de CW, FSK, PSK, o AM. {página 5-13}

20 Tecla de interrupción total: [FBK]

Pulse para alternar la Interrupción total voz entre activa e inactiva. {página 5-15}

LED "FBK"

Estará iluminado en verde mientras Interrupción total esté activa.

21 Controles KEY SPEED DELAY

Control **KEY SPEED**: Gire para ajustar la velocidad de manipulación. {página 5-19}

Control **DELAY**: Gire para ajustar el tiempo de retardo para la interrupción parcial. {página 5-15}

22 Tecla de Monitor: [MONI]

Pulse para alternar el Monitor de transmisión entre activo e inactivo. {página 9-5}

LED "MONI"

Estará iluminado en verde mientras el Monitor de transmisión esté activo. {página 9-5}

23 Controles CW PITCH MONITOR


Control **CW PITCH**: Gire para ajustar la frecuencia del tono de CW. {página 5-16}

Control **MONITOR**: Gire para ajustar los niveles del monitor de transmisión y el tono lateral. {página 9-5} {página 5-16}

24 Tecla de Recepción (Banda principal): [RX] (M)

Pulse para finalizar la recepción en dos frecuencias. {página 5-3}

LED "RX" (Banda principal)

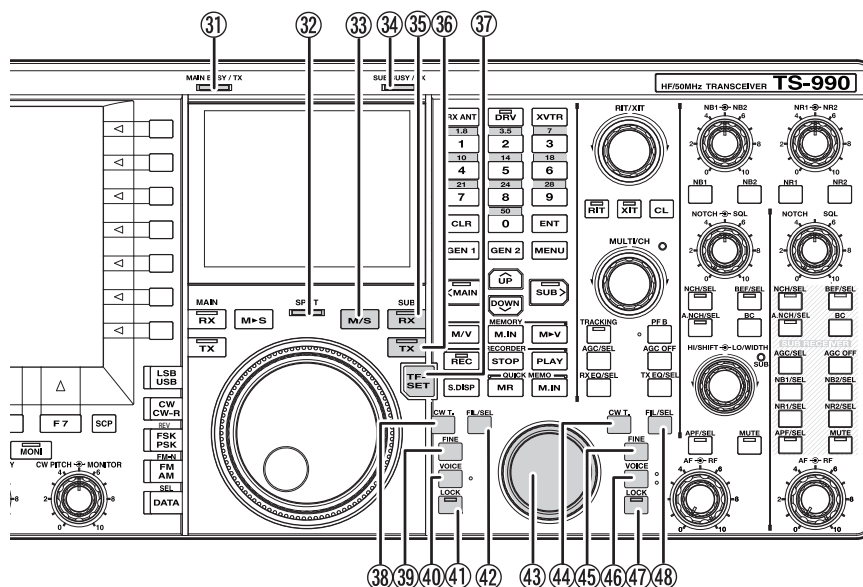
Estará iluminado en verde mientras la alimentación  del transceptor esté conectada. {página 5-1}

25 Tecla de Transmisión (Banda principal): [TX] (M)

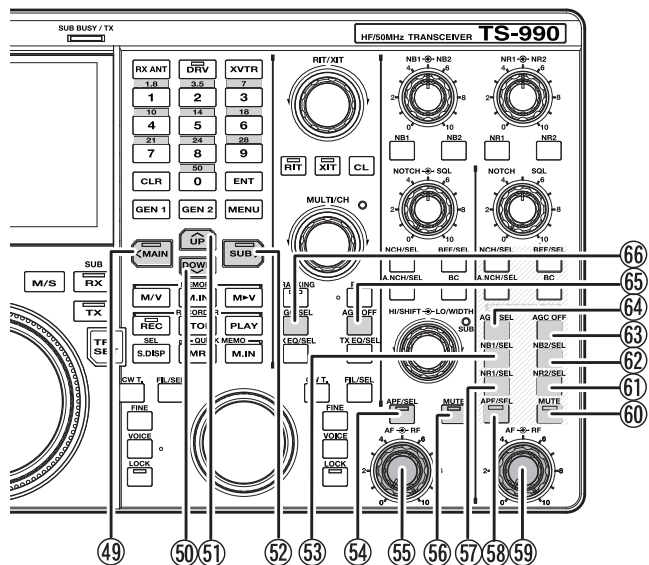
Pulse para cambiar el modo Dividido al modo Simplex. {página 5-1}

LED "TX" (Banda principal)

Estará iluminado en verde durante el modo Simplex. {página 5-1}



- 26 Tecla Principal a Secundaria: **[M▶S]**
Pulse para copiar la frecuencia de la banda principal y los datos de configuración de modo en la banda secundaria. {página 5-1}
- 27 Control de sintonía (M)
Gire para seleccionar las frecuencias de transmisión y recepción para la banda seleccionada. El giro hacia la derecha aumentará la frecuencia, y el giro hacia la izquierda la reducirá. El par de rotación para el control de **Sintonía** puede ajustarse.
- 28 Pantalla secundaria
LCD de TFT en color de 3,5". {página 2-14}
- 29 Teclas de función: **[x.x.x]** (F) con guía de teclas en la parte derecha de la pantalla principal
Pulse para activar o seleccionar la función especificada con la guía de teclas de la parte derecha de la pantalla principal.
- 30 Pantalla principal
LCD de TFT en color de 7". {página 2-11}
- 31 LED MAIN BUSY/TX
Estará iluminado en rojo durante la transmisión utilizando la banda principal. Estará iluminado en verde mientras el silenciador de la banda principal esté abierto.
- 32 LED SPLIT
Estará iluminado en amarillo durante el modo Dividido. Parpadeará en amarillo mientras se esté introduciendo la frecuencia dividida.
- 33 Tecla de Banda principal y Banda secundaria: **[M/S]**
Pulse para alternar la frecuencia y el modo de operación entre la banda principal y la banda secundaria. {página 5-36}
- 34 LED SUB BUSY/TX
Estará iluminado en rojo durante la transmisión utilizando la banda secundaria. Estará iluminado en verde mientras el silenciador de la banda secundaria esté abierto.
- 35 Tecla de recepción (Banda secundaria): **[RX]** (S)
Pulse para alternar la recepción en la banda secundaria entre activa e inactiva. {página 5-3}
- 36 Tecla de transmisión (Banda secundaria): **[TX]** (S)
Pulse durante el modo Simplex para cambiar el modo de operación al modo Dividido. Pulse de nuevo para volver al modo Simplex. {página 5-1}
Pulse y mantenga pulsada para habilitar la configuración para frecuencia dividida. {página 5-1}
- LED "TX" (Banda secundaria)**
Estará iluminado en verde mientras el transceptor esté en operación Dividida.
- 37 Tecla de establecimiento de frecuencia de transmisión: **[TF-SET]**
Pulse para recibir utilizando la frecuencia de transmisión. {página 5-2}
- 38 Tecla de sintonía automática de CW (Banda principal): **[CW T.]** (M)
Pulse para activar la sintonía automática de CW para la banda principal. {página 5-17}
- 39 Tecla de sintonía fina (Banda principal): **[FINE]** (M)
Pulse para alternar la sintonía fina para la banda principal entre activa e inactiva. {página 4-14}
- 40 Tecla de voz (Banda principal): **[VOICE]** (M)
Pulse para activar la función asignada a **[VOICE]** (M). La función predeterminada es "VOICE 1" para la banda principal. {página 14-3}
- 41 Tecla de bloqueo (Banda principal): **[LOCK]** (M)
Pulse para alternar el bloqueo de la frecuencia de la banda principal entre activo e inactivo. {página 4-16}
- LED "LOCK" (M)**
Estará iluminado en naranja mientras el bloqueo de frecuencia para la banda principal esté activo. {página 4-16}
- 42 Tecla de Filtro (Banda principal): **[FIL/SEL]** (M)
Pulse para cambiar cíclicamente el filtro de recepción para la banda principal entre Filtro A, Filtro B y Filtro C. {página 6-2}
Pulse y mantenga pulsada para abrir o cerrar la pantalla Receive Filter. {página 6-3}



43 Control de sintonía (S)

Gire para seleccionar las frecuencias de transmisión y recepción para la banda secundaria. El giro hacia la derecha aumentará la frecuencia, y el giro hacia la izquierda la reducirá.

44 Tecla de sintonía automática de CW (Banda secundaria): [CW T.] (S)

Pulse para activar la sintonía automática de CW para la banda secundaria. {página 5-17}

45 Tecla de sintonía fina (Banda secundaria): [FINE] (S)

Pulse para alternar la sintonía fina para la banda secundaria entre activa e inactiva. {página 4-14}

46 Tecla de voz (Banda secundaria): [VOICE] (S)

Pulse para activar la función asignada a [VOICE] (S). La función predeterminada es "VOICE 1" para la banda secundaria. {página 14-3}

47 Tecla de bloqueo (Banda secundaria): [LOCK] (S)

Pulse para alternar el bloqueo de la frecuencia de la banda secundaria entre activo e inactivo. {página 4-16}

LED "LOCK" (S)

Estará iluminado en naranja mientras el bloqueo de frecuencia para la banda secundaria esté activo. {página 4-16}

48 Tecla de filtro de recepción (Banda secundaria): [FIL/SEL] (S)

Pulse para cambiar cíclicamente el filtro de recepción para la banda secundaria entre Filtro A, Filtro B y Filtro C. {página 6-2}

Pulse y mantenga pulsada para abrir o cerrar la pantalla **Receive Filter**. {página 6-3}

49 Tecla de acceso a la banda principal: [<MAIN]

Pulse para cambiar la banda operativa actual a la banda principal. Mientras la pantalla de configuración está abierta, se dispone de gran variedad de operaciones de teclas, tales como el desplazamiento del cursor a la izquierda. {página 4-7}

LED "MAIN"

Estará iluminado en verde mientras la banda principal sea la banda operativa actual.

50 Tecla de reducción: [DOWN]

Pulse para reducir la frecuencia en pasos de 1 MHz. Mantenga pulsada la tecla para reducir continuamente la frecuencia. Mientras una pantalla de configuración está abierta, pulse para ejecutar la tarea de la tecla que varía dependiendo de la pantalla de configuración. Por ejemplo, pulse para reducir o disminuir continuamente el parámetro en el tamaño de paso adecuado. {página 4-14}

51 Tecla de reducción: [Up]

Pulse para aumentar la frecuencia en pasos de 1 MHz. Mantenga pulsada la tecla para aumentar continuamente la frecuencia. Mientras una pantalla de configuración está abierta, pulse para ejecutar la tarea de la tecla que varía dependiendo de la pantalla de configuración. Por ejemplo, pulse para aumentar o incrementar continuamente el parámetro en el tamaño de paso adecuado. {página 4-14}

52 Tecla de acceso a la banda secundaria: [SUB->]

Pulse para cambiar la banda operativa actual a la banda secundaria. Mientras la pantalla de configuración está abierta, se dispone de gran variedad de operaciones de teclas, tales como el desplazamiento del cursor a la izquierda. {página 4-7}

LED "SUB"

Estará iluminado en verde mientras la banda secundaria sea la banda operativa actual.

53 Tecla del Eliminador de ruido 1 (Banda secundaria): [NB1/SEL] (S)

Pulse para alternar el Eliminador de ruido 1 para la banda secundaria entre activo e inactivo. {página 6-9}

Pulse y mantenga pulsada para abrir o cerrar la pantalla **Noise Blanker 1 (Sub Band)**. {página 6-10}

54 Tecla del Filtro de pico de audio (Banda principal): [APF/SEL] (M)

Pulse para alternar el Filtro de pico de audio para la banda principal entre activo e inactivo. {página 6-7}, {página 6-8}

Pulse para abrir la pantalla **Audio Peak Filter** para la banda principal. {página 6-8}

LED "APF" (M)

Estará iluminado en verde mientras el Filtro de pico de audio para la banda principal esté activo. {página 6-7}, {página 6-8}

55 Control AF RF (M)

Control AF (M): Gire para ajustar el nivel de AF para la banda principal.

Control RF (M): Gire para ajustar el nivel de RF para la banda principal.

56 Tecla de silenciamiento para el audio recibido de la banda principal: [MUTE] (M)

Pulse para alternar el silenciamiento del audio recibido de la banda principal entre activo e inactivo. {página 4-7}

LED "MUTE" (M)


Estará iluminado en naranja mientras la línea de audio para la banda principal esté silenciándose.

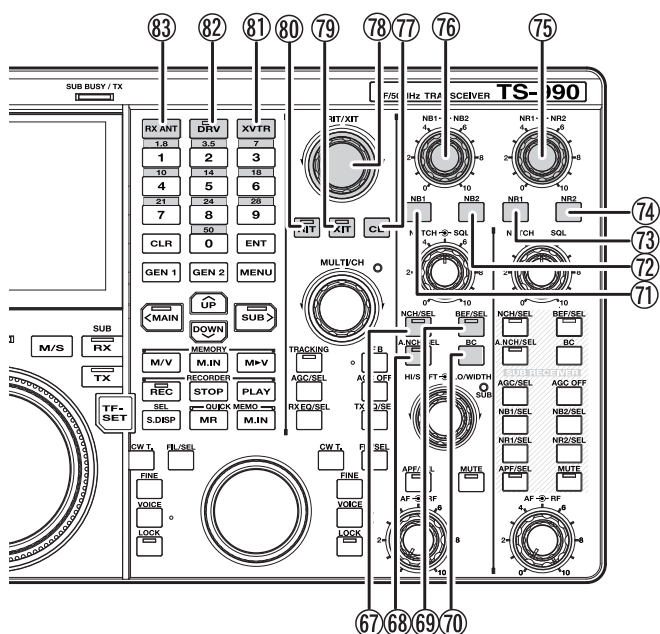
57 Tecla Reducción de ruido 1 (Banda secundaria): [NR1/SEL] (S)

Pulse para alternar la Reducción de ruido 1 para la banda secundaria entre activo e inactivo. {página 6-13}

Pulse y mantenga pulsada para abrir o cerrar la pantalla **Noise Reduction 1 (Sub Band)**.

{página 6-14}

- ⑤8 Tecla del Filtro de pico de audio (Banda secundaria): **[APF/SEL]** (S)
 Pulse para alternar el Filtro de pico de audio para la banda secundaria entre activo e inactivo. {página 6-7}, {página 6-8}
 Pulse para abrir la pantalla **Audio Peak Filter** para la banda secundaria.
LED "APF" (S)
 Estará iluminado en verde mientras el Filtro de pico de audio para la banda secundaria esté activo. {página 6-7}, {página 6-8}
- ⑤9 Control AF  RF (S)
Control AF (S): Gire para ajustar el nivel de AF para la banda secundaria.
Control RF (S): Gire para ajustar el nivel de RF para la banda secundaria.
- ⑥0 Tecla de silenciamiento para el audio recibido de la banda secundaria: **[MUTE]** (S)
 Pulse para alternar el silenciamiento del audio recibido de la banda secundaria entre activo e inactivo. {página 4-7}
LED "MUTE" (S)
 Estará iluminado en naranja mientras la línea de audio para la banda secundaria esté silenciándose.
- ⑥1 Tecla Reducción de ruido 2 (Banda secundaria): **[NR2/SEL]** (S)
 Pulse para alternar la Reducción de ruido 2 para la banda secundaria entre activo e inactivo. {página 6-13}
 Pulse y mantenga pulsada para abrir o cerrar la pantalla **Noise Reduction 2 (Sub Band)**. {página 6-14}
- ⑥2 Tecla del Eliminador de ruido 2 (Banda secundaria): **[NB2/SEL]** (S)
 Pulse para alternar el Eliminador de ruido 2 para la banda secundaria entre activo e inactivo. {página 6-9}
 Pulse y mantenga pulsada para abrir o cerrar la pantalla **Noise Blanker 2 (Sub Band)**. {página 6-10}
- ⑥3 Tecla AGC OFF para la banda secundaria: **[AGC OFF]** (S)
 Pulse para alternar el Control automático de ganancia (AGC) para la banda secundaria entre activo e inactivo. {página 5-5}
- ⑥4 Tecla AGC para la banda secundaria: **[AGC/SEL]** (S)
 Pulse para cambiar cíclicamente el Control automático de ganancia (AGC) para la banda secundaria entre Rápido, Medio y Lento. {página 5-4}
 Pulse y mantenga pulsada para abrir o cerrar la pantalla AGC para la banda secundaria. {página 5-4}
- ⑥5 Tecla AGC OFF para la banda principal: **[AGC OFF]** (M)
 Pulse para alternar el Control automático de ganancia (AGC) para la banda principal entre activo e inactivo. {página 5-5}
- ⑥6 Tecla AGC para la banda principal: **[AGC/SEL]** (M)
 Pulse para cambiar cíclicamente el Control automático de ganancia (AGC) para la banda principal entre Rápido, Medio y Lento. {página 5-4}
 Pulse y mantenga pulsada para abrir o cerrar la pantalla **AGC** para la banda principal. {página 5-4}



67 Tecla de Filtro manual de muesca (Banda principal): **[NCH/SEL]** (M)

Pulse para alternar el Filtro manual de muesca para la banda principal entre activo e inactivo. {página 6-10}

Pulse y mantenga pulsada para alternar el ancho de banda para el filtro manual de muesca para la banda principal entre estrecho y ancho. {página 6-11}

LED "NCH" (M)

Estará iluminado en verde mientras el filtro manual de muesca para la banda principal esté activo. {página 6-10}

68 Tecla de Filtro automático de muesca (Banda principal): **[A.NCH/SEL]** (M)

Pulse para alternar el Filtro automático de muesca entre activo e inactivo. {página 6-11}

Pulse y mantenga pulsada para abrir o cerrar la pantalla Auto Notch Filter. {página 6-11}

LED "A.NCH" (M)

Estará iluminado en verde mientras el filtro automático de muesca para la banda principal esté activo. {página 6-11}

69 Tecla de Filtro de eliminación de banda (Banda principal): **[BEF/SEL]** (M)

Pulse para alternar el Filtro de eliminación de banda para la banda principal entre activo e inactivo. {página 6-12}

Pulse y mantenga pulsada para abrir o cerrar la pantalla Band Elimination Filter para la banda principal. {página 6-12}

LED "BEF" (M)

Estará iluminado en verde mientras el Filtro de eliminación de banda para la banda principal esté activo.

70 Tecla de Cancelación de batido (Banda principal): **[BC]** (M)

Pulse para cambiar cíclicamente la Cancelación de batido para la banda principal entre Cancelación de batido 1, Cancelación de batido 2 e inactiva. {página 6-14}


71 Tecla del Eliminador de ruido 1 (Banda principal): **[NB1]** (M)

Pulse para alternar el Eliminador de ruido 1 para la banda principal entre activo e inactivo. {página 6-9}


72 Tecla del Eliminador de ruido 2 (Banda principal): **[NB2]** (M)
Pulse para alternar el Eliminador de ruido 2 para la banda principal entre activo e inactivo. {página 6-9}

73 Tecla de Reducción de ruido 1 (Banda principal): **[NR1]** (M)
Pulse para alternar la Reducción de ruido 1 para la banda principal entre activo e inactivo. {página 6-13}

74 Tecla de Reducción de ruido 2 (Banda principal): **[NR2]** (M)
Pulse para alternar la Reducción de ruido 2 para la banda principal entre activo e inactivo. {página 6-13}

75 Controles NR1  NR2 (M)
Control **NR1**: Gire para ajustar el nivel de Reducción de ruido 1 para la banda principal. {página 6-14}

Control **NR2**: Gire para ajustar el nivel de Reducción de ruido 2 para la banda principal. {página 6-14}

76 Controles NB1  NB2 (M)
Control **NB1**: Gire para ajustar el nivel del Eliminador de ruido 1 para la banda principal. {página 6-9}

Control **NB2**: Gire para ajustar el nivel del Eliminador de ruido 2 para la banda principal. {página 6-9}

77 Tecla de Borrado: **[CL]**
Pulse para borrar las frecuencias de RIT y XIT. {página 5-13}

78 Control RIT/XIT
Gire para sintonizar con precisión las frecuencias de recepción y transmisión. {página 5-13}

Se activará la frecuencia de RIT ajustada mientras el LED "RIT" esté iluminado en verde, y se activará la frecuencia de XIT ajustada mientras el LED "XIT" esté iluminado en verde.

79 Tecla de XIT: **[XIT]**
Pulse para alternar la XIT entre activa e inactiva. {página 5-13}

LED "XIT"

Estará iluminado en verde mientras la XIT esté activa. {página 5-13}

80 Tecla de RIT: **[RIT]**
Pulse para alternar la RIT entre activa e inactiva. {página 5-13}

LED "RIT"

Estará iluminado en verde mientras la RIT esté activa. {página 5-13}

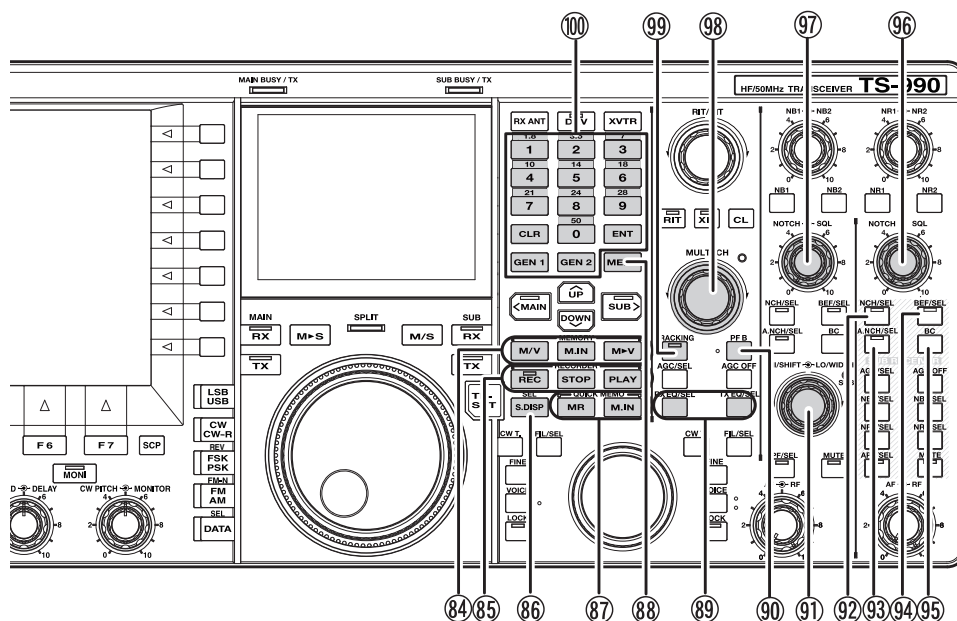
81 Tecla del Transversor: **[XVTR]**
Pulse para alternar el Transversor entre activo e inactivo. {página 16-33}

82 Tecla de Salida de excitación de transmisión: **[DRV]**
Pulse para alternar la Salida de excitación de transmisión entre activa e inactiva. {página 4-21}

LED "DRV"

Estará iluminado en verde mientras a Salida de excitación de transmisión esté activa.

83 Tecla de Antena de recepción: **[RX ANT]**
Pulse para alternar la entrada y salida de la antena de recepción entre activas e inactivas. {página 4-20} {página 4-21}



84 Teclas de Memoria

Tecla [M/V]

Pulse para alternar entre el modo de Canales de memoria y el modo de VFO. {página 10-4}

Pulse y mantenga pulsada para alternar entre el modo de Canales de memoria dual y el modo de VFO. {página 10-4}

Tecla [M.IN]

Pulse para abrir la pantalla **Memory Channel List**. {página 10-7}

Tecla [M▶V]

El modo de operación configurado para el Canal de memoria se copiará en el VFO. {página 10-6}

85 Teclas de la Grabadora

Tecla [REC]

Pulse para iniciar la grabación normal. Pulse durante la grabación normal para realizar una pausa. {página 13-4} {página 13-5}

Pulse y mantenga pulsada para iniciar la grabación constante. Dependiendo de la configuración, la grabadora constante conservará el audio de los últimos 30 segundos. {página 13-6}

LED "REC"

Estará iluminado en rojo durante la grabación.

Tecla [STOP]

Pulse para detener la grabación o la reproducción.

Tecla [PLAY]

Pulse para reproducir el último archivo de audio grabado. Pulse durante la reproducción para realizar una pausa. {página 13-6} {página 13-2}

86 Tecla [S.DISPLAY/SEL]

Pulse para cambiar el contenido de visualización para la pantalla secundaria. {página 4-4}

Pulse y mantenga pulsada para cambiar entre el modo de visualización estándar y el modo de visualización ampliada. {página 4-4}

87 Teclas de Memoria rápida

Tecla [MR]

Pulse para alternar el modo de Memoria rápida entre activo e inactivo. {página 10-8} {página 10-9}

Pulse y mantenga pulsada para borrar todos los datos de operación almacenados en los Canales de memoria rápida. {página 10-9}

Tecla [M.IN]

Pulse para almacenar datos en los Canales de memoria rápida. {página 10-8}

88 Tecla [MENU]

Pulse para abrir la pantalla **Menu**. Pulse de nuevo mientras la pantalla **Menu** esté abierta para cerrar la pantalla **Menu**. {página 3-1}

89 Teclas del Ecuador de DSP

Tecla [RXEQ/SEL]

Pulse para alternar el ecualizador de DSP de recepción entre activo e inactivo. {página 5-6}

Pulse y mantenga pulsada para abrir la pantalla RX Equalizer. {página 5-6}

Tecla [TXEQ/SEL]

Pulse para alternar el ecualizador de DSP de transmisión entre activo e inactivo. {página 9-9}

Pulse y mantenga pulsada para abrir la pantalla TX Equalizer. {página 9-10}

90 Tecla de función programable B: [PF B]

Pulse para activar la función asignada a [PF B]. La función predeterminada es "VOICE 3". {página 14-10}

91 Controles HI/SHIFT ↔ LO/WIDTH

Control HI/SHIFT

Modo de Corte Alto/Corte Bajo: Gire para ajustar la frecuencia de corte alto. {página 6-4}

Modo de Desplazamiento/Ancho: Gire para ajustar la frecuencia de desplazamiento. {página 6-5}

Control LO/WIDTH

Modo de Corte alto/Corte bajo: Gire para ajustar la frecuencia de corte bajo. {página 6-4}

Modo de Desplazamiento/Ancho: Gire para ajustar el ancho de banda. {página 6-5}

LED "SUB" (Controles HI/SHIFT LO/WIDTH)

Estará iluminado en naranja mientras la frecuencia pueda cambiarse utilizando los controles **HI/SHIFT** y **LO/WIDTH**. {página 4-7}

- 92 Tecla de Filtro manual de muesca (Banda secundaria): **[NCH/SEL]** (S)

Pulse para alternar el Filtro manual de muesca para la banda secundaria entre activo e inactivo. {página 6-10}

Pulse y mantenga pulsada para alternar el ancho de banda del Filtro manual de muesca para la banda secundaria entre normal y ancha. {página 6-10}

LED "NCH/SEL" (S)

Estará iluminado en verde mientras el filtro manual de muesca para la banda secundaria esté activo. {página 6-10}

- 93 Tecla de Filtro automático de muesca (Banda secundaria): **[A.NCH/SEL]** (S)

Pulse para alternar el Filtro automático de muesca entre activo e inactivo.

Pulse y mantenga pulsada para abrir o cerrar la pantalla **Auto Notch Filter** para la banda secundaria. {página 6-11}

LED "A.NCH/SEL" (S)

Estará iluminado en verde mientras el Filtro automático de muesca para la banda secundaria esté activo.

- 94 Tecla de Filtro de eliminación de banda (Banda secundaria): **[BEF/SEL]** (S)

Pulse para alternar el Filtro de eliminación de banda para la banda secundaria entre activo e inactivo. {página 6-12}

Pulse y mantenga pulsada para abrir o cerrar la pantalla **Band Elimination Filter** para la banda secundaria. {página 6-13}

LED "BEF/SEL" (S)

Estará iluminado en verde mientras el Filtro de eliminación de banda para la banda secundaria esté activo.

- 95 **[BC]** (S)

Pulse para cambiar cíclicamente la Cancelación de batido para la banda secundaria entre Cancelación de batido 1, Cancelación de batido 2 e inactiva. {página 6-14}

- 96 Control NOTCH  SQL (S)

Control NOTCH (S): Gire para ajustar la frecuencia de muesca de la banda secundaria mientras el filtro manual de muesca esté activo. Gire para ajustar la frecuencia central mientras el filtro de eliminación de banda esté activo. {página 6-10}

Control SQL (S): Gire para ajustar el nivel de silenciamiento para la banda secundaria. {página 4-8}

- 97 Control NOTCH  SQL (M)

Control NOTCH (M): Gire para ajustar la frecuencia de muesca de la banda principal mientras el filtro manual de muesca esté activo. Gire para ajustar la frecuencia central mientras el filtro de eliminación de banda esté activo. {página 6-10}

Control SQL (M): Gire para ajustar el nivel de silenciamiento para la banda para la banda principal. {página 4-8}

- 98 Control MULTI/CH

Gire para aumentar o reducir el paso de frecuencia durante el modo de VFO. {página 4-13}

Gire para aumentar o reducir el número de canal durante el modo de Canales de memoria o el modo de Canales de memoria rápida. {página 10-5}

Girar para mostrar el parámetro siguiente o anterior mientras se esté mostrando un menú o una pantalla de configuración.

LED "MULTI/CH"

Estará iluminado en naranja al cambiar el número de canal, o cuando se cambie un elemento o parámetro de configuración que no sea la frecuencia.

- 99 Tecla de seguimiento: **[TRACKING]**

Pulse para alternar el seguimiento de frecuencia entre activo e inactivo. {página 5-3}

LED "TRACKING"

Estará iluminado en verde mientras el seguimiento esté activo. {página 5-3}

- 100 Teclado numérico y de selección de banda

Tecla [ENT]

Pulse para habilitar la introducción de la frecuencia de operación. Pulse para determinar el valor introducido con el teclado numérico y de selección de banda.

[0 (50)] a [9 (28)]

Pulse, como teclado numérico y de selección de banda, para introducir la frecuencia o un número. Pulse para introducir un número para la frecuencia de desplazamiento durante el modo Dividido. Pulse, como teclado de selección de banda, para seleccionar la banda de frecuencia.

[GEN1]

Pulse para seleccionar la Banda de cobertura general 1.

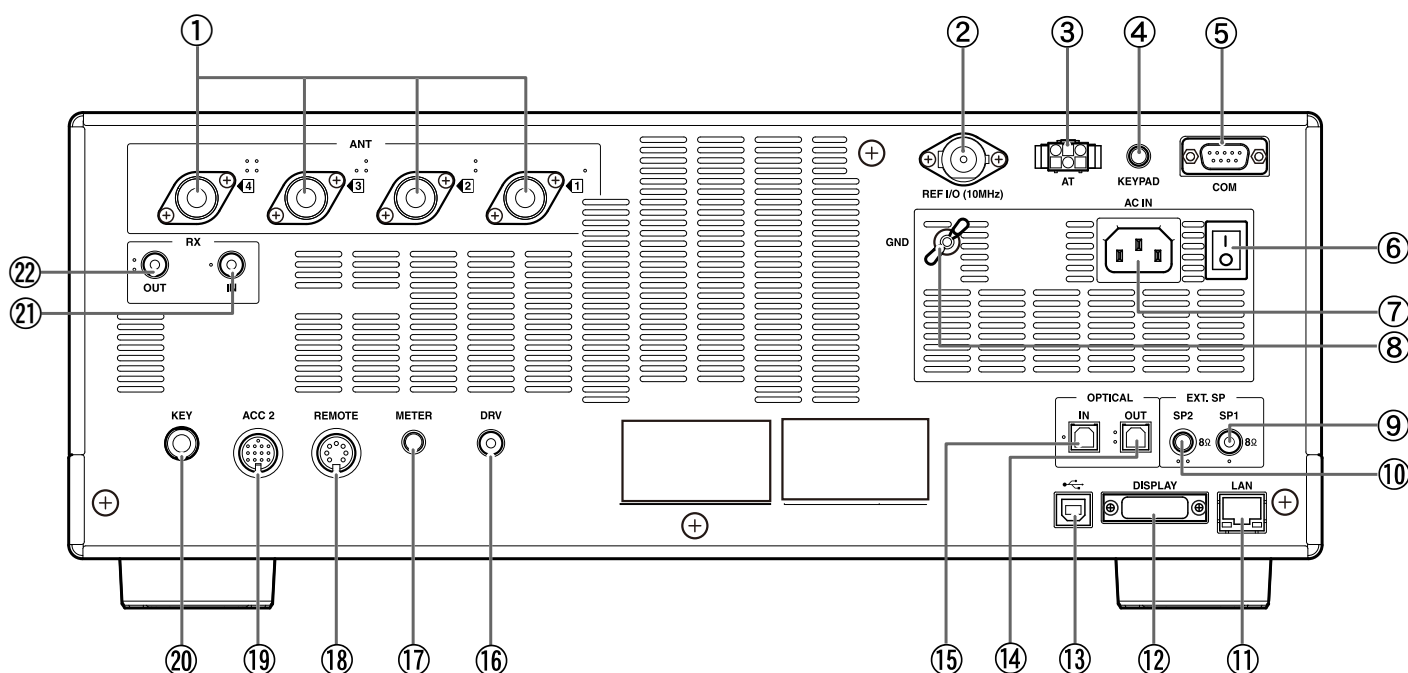
[GEN2]

Pulse para seleccionar la Banda de cobertura general 2.

[CLR]

Pulse, como teclado de selección de banda para seleccionar la banda de frecuencia, para descartar el valor introducido.

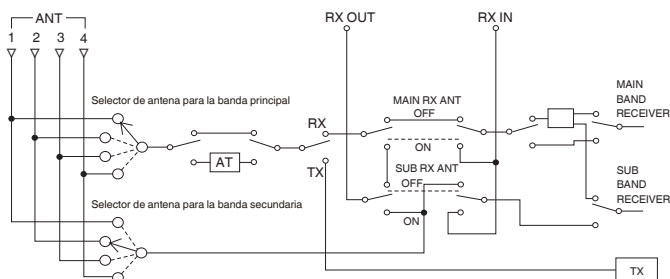
PANEL TRASERO



① Conectores ANT 1 a ANT 4 (Antena 1 a Antena 4)

Se acopla con una antena de 50Ω. Estos conectores coaxiales de tipo SO-239/ M permiten la conexión de hasta cuatro antenas. {página 4-20}

Consulte el diagrama conceptual del sistema de antenas mostrado a continuación:



② Conector REF I/O (10 MHz)

Envía y recibe la señal de referencia de 10 MHz. {página 16-22}

③ Conector AT

Se conecta con un cable de control para una antena externa y el amplificador lineal TL-933. {página 1-8} {página 1-12}

Para más detalles, consulte los manuales de instrucciones suministrados con el sintonizador de antena y el amplificador lineal.

④ Toma KEYPAD

Puede conectar un teclado personalizado de PF (de fabricación propia) al conector **KEYPAD**. Puede asignar al teclado la función deseada de entre las funciones especificadas. {página 16-7}

⑤ Conector COM

Éste es un conector RS-232C para conexión a un PC. Esto permite el control con PC y la gestión de la memoria. Se conecta a un PC utilizando un cable RS-232C directamente disponible. {página 1-10}

⑥ Interruptor de alimentación principal (I/O)

Desconecta (O) o conecta (I) la fuente de alimentación principal al transceptor.

Mientras el interruptor de alimentación principal (I/O) esté en la posición "O", no podrá encender el transceptor pulsando [U]. {página 4-1}

⑦ Conector AC IN

Éste es el conector para entrada de la fuente de alimentación principal de CA. Utilice el cable de alimentación de CA suministrado para conectar a una toma de corriente de CA con una tensión de 100 V CA a 240 V CA. {página 1-1}

⑧ Terminal GND

Se conecta a tierra. Asegúrese de que este terminal haya sido conectado a tierra, para evitar descargas eléctricas o interferencia de equipos. {página 1-1}

⑨ Toma EXT SP1 (Altavoz externo 1)

⑩ Toma EXT SP2 (Altavoz externo 2)

Se conecta a un altavoz externo. Utilice sólo altavoces externos con una impedancia de 4Ω a 8Ω. Puede configurar la señal de audio enviada al altavoz externo utilizando el menú. {página 16-17}

Si conecta un altavoz externo al conector **EXT SP1**, se silenciará la línea de audio al altavoz interno. Si conecta un altavoz externo al conector **EXT SP2**, no se silenciará la línea de audio al altavoz interno.

⑪ Conector LAN

Se conecta a un PC y una LAN a fin de trabajar con KNS o para corregir automáticamente el reloj. {página 1-9}

⑫ Conector DISPLAY

Se conecta a una unidad de visualización externa. Puede reflejar la pantalla principal en una unidad de visualización externa. {página 16-18}

Se puede enviar la visualización que aparece en la pantalla principal. Se pueden transferir los estados de señales tanto analógicas como digitales. El conector **DISPLAY** contiene un conector DVI-I que puede transferir señales RGB tanto digitales como analógicas.

Para conectar a una unidad de visualización RGB analógica que posea conector D-sub de 15 patillas, utilice un conector de conversión comercialmente disponible.

Nota:

- ◆ Para conectar a una unidad de visualización externa, debe utilizar un cable DVI con un filtro de línea comúnmente vendido en el mercado. Si el cable DVI no dispone de núcleo de ferrita, tendrá que instalarle el filtro de línea suministrado con el transceptor (tipo E solamente).
- ◆ Utilice una unidad de visualización externa con una resolución de 800x600 o 848x480.

⑬ Conector  (USB-B)

Se conecta a un PC. Puede utilizarse cuando el transceptor se controle remotamente utilizando el ARCP-990, cuando el audio recibido se reproduzca usando un PC, o cuando se esté actualizando el firmware. Utilice un cable USB con conector tipo USB-B comercialmente disponible. {página 1-5}

⑭ Conector OPTICAL OUT (Salida de audio digital óptica)

Puede conectarse un dispositivo de audio con terminal de entrada digital óptica. {página 16-19}

Velocidad de muestreo/bits: 48 kHz/24 bits

⑮ Conector OPTICAL IN (Entrada de audio digital óptica)

Puede conectarse un dispositivo de audio con terminal de entrada digital óptica. {página 16-19}

Velocidad de muestreo/bits: 48 kHz y 44,1 kHz/24 bits y 16 bits

Nota:

- ◆ Para conectar a un equipo externo, utilice un cable óptico comercialmente disponible.

⑯ Terminal DRV (Salida de excitación)

Se conecta a un transversor o amplificador lineal (nivel de entrada típico de 1 mW). {página 4-21}, {página 16-33}

⑰ Conector METER

Se conecta a un medidor vendido en el mercado. Utilice un medidor con las especificaciones siguientes:

- Impedancia de entrada: 4,7kΩ
- Tensión con extremo abierto: 0 a 5 V

Nota:

- ◆ El valor predeterminado es el 50% de la tensión con extremo abierto (2,5 V). El nivel de salida se puede cambiar en el Menú Avanzado 2. {página 16-15}

⑱ Conector REMOTE

Se acopla con amplificador lineal. Para el acoplamiento, utilice la clavija DIN de 7 patillas suministrada. {página 1-10}

⑲ Conector ACC 2

Se conecta a un equipo externo como un terminal externo. Para el acoplamiento, utilice la clavija DIN de 13 patillas suministrada. {página 1-11}

⑳ Toma KEY

Se conecta a un manipulador electrónico, como un manipulador semiautomático, y un manipulador de PC. Dependiendo de la configuración del menú, puede utilizar el manipulador electrónico interno con una conexión de manipulador de paleta. {página 5-19}

㉑ Conector RX IN

Se conecta a una antena dedicada para recepción, un BPF externo, salida de transversor, etc. Este conector transfiere la señal recibida directamente al receptor sin recibir señal del conector de antena. {página 4-21}

Si la entrada/salida de la antena de recepción se activa pulsando [RX ANT], no saldrán señales a través de los conectores ANT1 a ANT4.

㉒ Conector RX OUT

Se conecta a un dispositivo, como un BPF externo. La introducción de la señal del conector **RX OUT** al conector **RX IN** permite la recepción mediante el receptor interno. {página 4-21}

Nota:

- ◆ Los conectores RX IN y RX OUT estarán disponibles si la entrada/salida de la antena de recepción se activa pulsando [RX ANT]. En tal caso, las señales procedentes de los conectores ANT1 a ANT4 saldrán a través de los conectores RX OUT y se recibirá la señal aplicada al conector RX IN. La señal no podrá recibirse a menos que se aplique adecuadamente al conector RX IN.

MICRÓFONO (OPCIÓN)

① Conmutador PTT (Pulsar para hablar)

Mantenga pulsado este conmutador para transmitir. Suelte el conmutador para recibir.

② Teclas UP/ DOWN: [UP]/[DOWN] (micrófono)

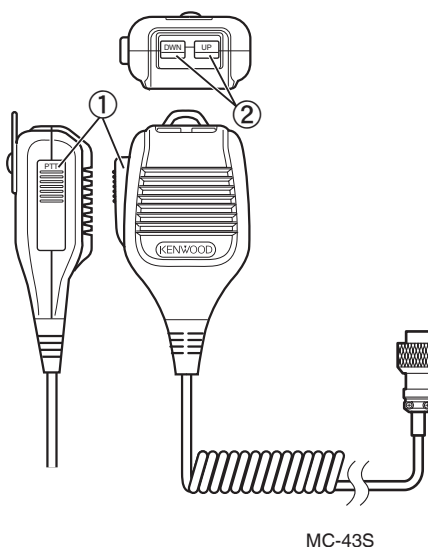
Pulse para aumentar o reducir la frecuencia del VFO, o seleccionar elementos anteriores o siguientes en el modo siguiente.

Pulse y mantenga pulsadas estas teclas para aumentar o reducir valores de parámetros. Puede asignar funciones a estas teclas, como teclas de función. {página 16-5}

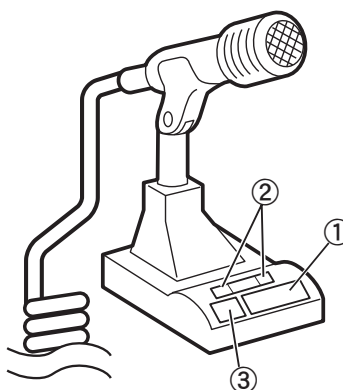
- Modo VFO: Pulse para aumentar o reducir la frecuencia del VFO.
- Modo de Canal de memoria: Pulse para aumentar o reducir el número del canal de memoria.
- Modo de Desplazamiento de memoria: Pulse para aumentar o reducir el número de desplazamiento de memoria.
- Modo de manipulación: Pulse para manipular (introducir puntos y rayas).
- Modo de menú: Pulse para mostrar el parámetro siguiente o el anterior.

③ Tecla LOCK [LOCK] (MC-60A/MC-90 solamente)

Pulse para bloquear la tecla pulsada a fin de continuar en el estado de transmisión. Pulse de nuevo esta tecla para volver al estado original, y reanudar la recepción.

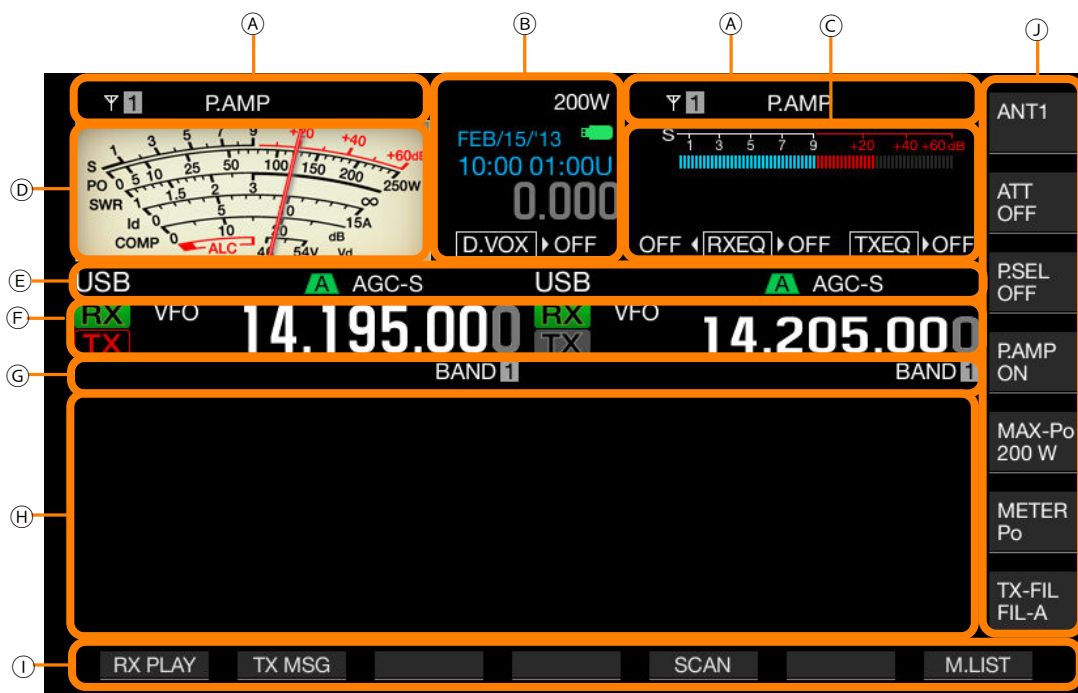


MC-43S



MC-60A/MC-90

PANTALLA PRINCIPAL



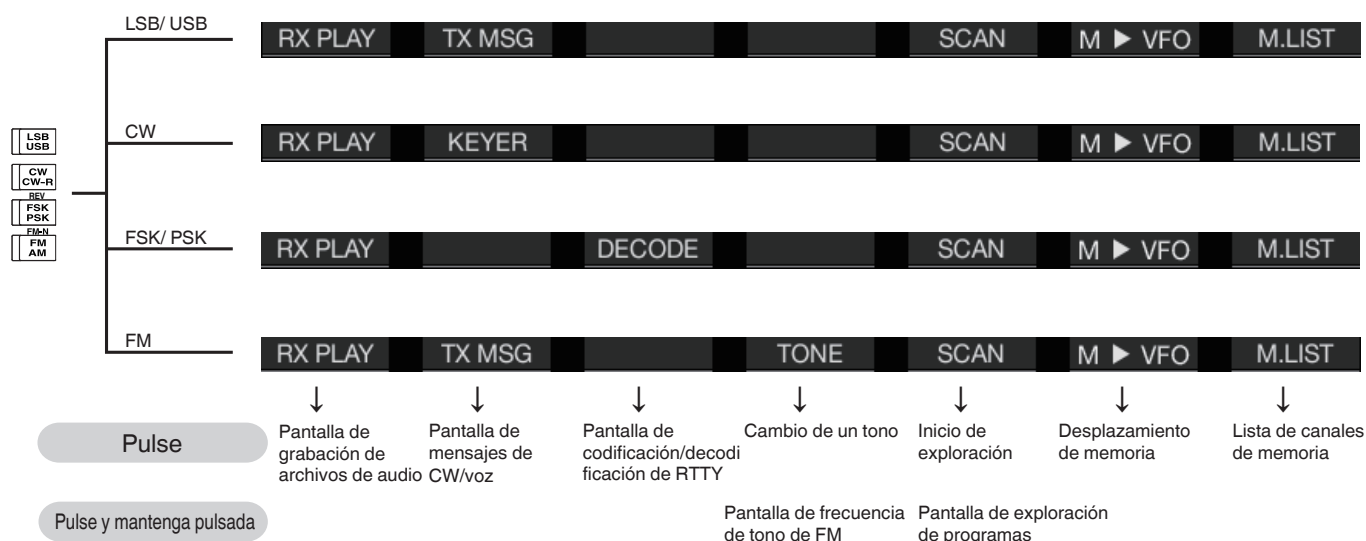
Área	Visualización	Descripción	Página de referencia
A		Muestra el número de antena. El número de antena cambiará cuando se cambie la antena. Desaparece cuando la señal de transmisión se envía a través del conector DRV a un transversor.	{página 4-20}
		Aparece mientras la antena dedicada para recepción está activa.	{página 4-21}
		Aparece si se ha configurado "-6 dB", "-12 dB" o "-18 dB" para el atenuador de recepción.	{página 6-1}
		Aparece mientras el Preamplificador de recepción está activo.	{página 5-9}
		Aparece mientras la Reducción de ruido 1 (NR1) está activa. Aparece mientras la Reducción de ruido 2 (NR2) está activa.	{página 6-13}
		Aparece mientras el Eliminador de ruido 1 (NB1) está activo. Aparece mientras el Eliminador de ruido 2 (NB2) está activo. Aparece mientras el Eliminador de ruido 1 (NB1) y el Eliminador de ruido 2 (NB2) están activos.	{página 6-9}
B		Aparece mientras el sintonizador de antena interno o el sintonizador de antena para recepción está activo. "T" parpadea durante la sintonía.	{página 4-21}
		Aparece mientras un sintonizador de antena externo está activo. "R" o "T" aparece durante la sintonía.	{página 4-21}
		Aparece mientras un transversor está activo.	{página 16-33}
		Aparece y desaparece alternativamente mientras la sintonía de transmisión está activa.	{página 9-13}
		Muestra el nivel de potencia de transmisión. Desaparece cuando la señal de transmisión se envía a través del conector DRV.	{página 4-17}
		Muestra la velocidad de manipulación. Al girar el control KEY SPEED, muestra el valor de velocidad de manipulación (4 a 60 palabras por minuto) en la visualización de transmisión durante dos segundos.	{página 5-19}
		Muestra la fecha para el reloj local. Puede seleccionar el formato de visualización en inglés de Inglaterra, inglés de EE.UU., y japonés.	{página 15-1}
		Muestra el reloj en formato de 24 horas. Izquierda: Muestra la hora para el reloj local. Derecha: Muestra la hora para el segundo reloj (al final del segundo reloj se añade "U").	{página 15-1}
		Comienza a parpadear cuando se conecta una unidad flash USB, y se ilumina cuando el transceptor reconoce la unidad flash USB.	{página 12-1}
		Aparece mientras RIT está activa.	{página 5-13}
	Aparece mientras XIT está activa.	{página 5-13}	

Área	Visualización	Descripción	Página de referencia
B		Muestra la frecuencia de RIT o XIT en la gama de -9,999 kHz a 9,999 kHz.	{página 5-13}
		El estado varía dependiendo de la fuente de audio para el audio de transmisión seleccionada utilizando VOX de datos. OFF: Aparece si el audio no proviene de ninguna línea de audio. "ACC 2" aparece mientras se introduce una señal de audio desde el conector ACC 2 . "USB" aparece mientras se introduce una señal de audio desde la línea de audio USB. "OPT." aparece si se ha seleccionado SPD I/F.	{página 9-2}
C		Aparece durante la reproducción rápida de audio grabado utilizando la grabación normal o constante.	{página 13-4}
		Aparece mientras la reproducción rápida de audio grabado utilizando la grabación normal o constante está en pausa.	
		Aparece durante la grabación normal.	
		Aparece durante la reproducción rápida de audio después de la grabación y mientras la reproducción de audio está en pausa.	{página 13-6}
		Aparece seguido por la configuración del ecualizador de DSP de transmisión. OFF, HB1, HB2, FP, BB1, BB2, C, U1, U2, U3	{página 9-9}
		Izquierda: Aparece de acuerdo con la configuración del ecualizador de DSP de recepción de la banda principal. OFF, HB1, HB2, FP, BB1, BB2, FLAT, U1, U2, U3 Derecha: Aparece de acuerdo con la configuración del ecualizador de DSP de recepción de la banda secundaria. OFF, HB1, HB2, FP, BB1, BB2, FLAT, U1, U2, U3	{página 5-6}
D		Muestra el medidor S dedicado a la banda secundaria.	{página 4-18}
		Muestra el medidor dedicado a la banda principal. • El medidor puede mostrarse en forma analógica o digital. • La visualización del medidor de transmisión puede cambiarse mientras se utiliza el medidor analógico.	{página 4-19}
E		Muestra el modo de operación en uso. Aparece en amarillo mientras el Modo automático está activo. Muestra el nombre de modo y el número secundario (D1, D2 y D3) durante el modo de datos.	{página 4-10} {página 4-11}
		Aparece mientras el Filtro manual de muesca, para el que se ha configurado Normal como ancho de banda de muesca, está activo.	{página 6-10}
		Aparece mientras el Filtro manual de muesca, para el que se ha configurado Ancho como ancho de banda de muesca, está activo.	{página 6-10}
		Aparece mientras el Filtro de eliminación de banda está activo.	{página 6-12}
		Aparece mientras el Filtro automático de muesca está activo.	{página 6-11}
		Muestra el filtro de IF seleccionado.	{página 9-8}
		Aparece mientras el Cancelador de batido 1 (BC1) está activo.	{página 6-14}
		Aparece mientras el Cancelador de batido 2 (BC2) está activo.	
		Aparece mientras el AGC está inactivo.	{página 5-4}
		Aparece mientras el AGC está a velocidad lenta.	
		Aparece mientras el AGC está a velocidad rápida.	
		Aparece mientras el AGC está a velocidad media.	
		Aparece mientras la función de tono está activa.	{página 5-30}
		Aparece mientras el CTCSS está activo.	{página 5-33}
	Aparece mientras el Tono cruzado está activo.	{página 5-34}	
F		Aparece durante la recepción en la banda de transmisión.	{página 5-1}
		Muestra la banda de transmisión. (Solamente puede mostrarse una banda de transmisión para la banda principal y la banda secundaria.) Aparece durante la transmisión en la banda de transmisión.	

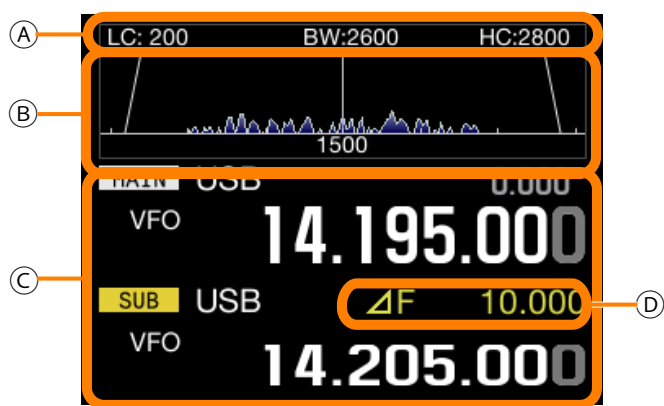
Área	Visualización	Descripción	Página de referencia
F	RX	Muestra la banda de recepción.	{página 5-1}
	VFO	Aparece cuando se está configurando el modo de VFO o la frecuencia del modo automático.	{página 4-11}
	E9	Muestra el historial de introducciones durante el modo de VFO o el modo de introducción de frecuencia.	{página 4-15}
	M.CH 01	Aparece durante la transmisión o recepción utilizando la información de operación tomada de un canal de memoria. Visualiza el canal de memoria en la gama de 00 a 99, P0 a P9 y E0 a E9.	{página 10-4}
	M.CH 01	Aparece durante la transmisión o recepción utilizando la información de operación tomada del canal de memoria dual. Muestra el canal de memoria en la gama de 00 a 99 y E0 a E9.	{página 10-3}
	Q.MR Q1	Aparece durante el modo de Canales de memoria rápida. Muestra el número de canal de memoria rápida Q0 a Q9.	{página 10-8}
	14.195.000	Muestra la frecuencia actual. En este ejemplo se muestra el estado durante la sintonía fina.	{página 4-12}
G	MEMONAME10	Visualiza el nombre del canal de memoria.	{página 10-8}
	SCAN-SPDn	Muestra la velocidad de exploración (excepto durante el modo de FM).	{página 11-2}
	SCANNING	Aparece durante la exploración de programa, exploración de memoria, o exploración de memoria rápida.	{página 11-1}
	SCAN-SLOW	Aparece durante la Exploración lenta de programa.	{página 11-3}
	CW TUNE	Aparece durante la Sintonía automática de CW.	{página 5-17}
	BAND 1	Muestra el nombre de banda de memoria del número de memoria solicitado.	{página 10-8}
	L.OUT	Aparece si se ha seleccionado un canal bloqueado.	{página 11-5}
H	Pantalla de configuración OSCILOSCOPIO DE BANDA	Abre la pantalla de configuración o Bandscope . Normalmente esta visualización está en blanco.	{página 7-1}
I	Guía de teclas (F1 a F7)	Muestra los nombres de las teclas de función a lo largo del borde inferior de la pantalla principal.	{página 4-3}
J	Guía de teclas (F)	Muestra los nombres de las teclas de función a lo largo de la parte derecha de la pantalla principal.	{página 4-3}

Nota:

- ◆ Si la visualización para la banda principal es idéntica a la de la banda secundaria, la selección de la banda principal para operación desactivará la banda secundaria y la visualización estará en gris.
- ◆ El principio de visualización de la guía de teclas es el siguiente:



PANTALLA SECUNDARIA



Visualización de frecuencias dobles
(Frecuencia de la banda principal y frecuencia de la banda secundaria)

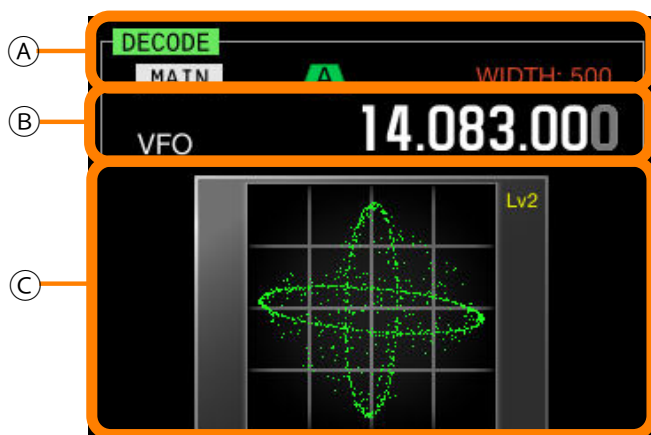


Visualización de frecuencia única
(Frecuencia/dial de la banda principal)

Nota:

♦ Al pulsar [S.DISP/SEL] se cambiará a la visualización de la pantalla secundaria. Para más detalles, consulte "OPERACIONES BÁSICAS". {página 4-4}

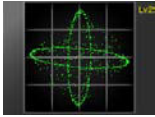

Área	Visualización	Descripción	Página de referencia
A		Muestra las características de la banda de paso del filtro de recepción. El giro del control HI/SHIFT o LO/WIDTH invierte la visualización durante 2 segundos. WIDTH: Aparece durante el modo de CW, FSK, PSK, o DATA. SHIFT: Aparece durante el modo de CW o DATA. LC: Aparece durante el modo de SSB, FM, o AM. HC: Aparece durante el modo de SSB, FM, o AM. BW: Aparece durante el modo de SSB, FM, o AM.	{página 4-4}
B		Muestra el ancho del filtro, seguido por la frecuencia de corte bajo o de corte alto y la frecuencia de desplazamiento, así como el tipo de filtro.	{página 4-4}
		Muestra los espectros de frecuencias que son las transformadas rápidas de Fourier (FFT) en la etapa de AF, mientras el transceptor está en el estado de transmisión.	
		Muestra el puntero central de la frecuencia de muesca. Aparece mientras el Filtro manual de muesca o el Filtro de eliminación de banda está activo. El giro del control NOTCH desplaza el puntero central de la frecuencia de muesca hacia la izquierda o la derecha.	
C		Muestra la banda seleccionada, ya sea la banda principal o la banda secundaria.	{página 4-7}
		Muestra el modo de operación en uso. Aparece en amarillo mientras el Modo automático está activo. Muestra el nombre de modo y el número secundario (-D1, -D2 y -D3) durante el modo de datos.	{página 4-10}
		Aparece acoplada con la frecuencia, mientras RIT o XIT está activa.	{página 5-13}
		Aparece durante el desplazamiento de canales de memoria.	{página 10-4}
		Aparece durante la transmisión o recepción utilizando la información de operación tomada de un canal de memoria.	{página 10-4}
		Aparece durante el modo de Canales de memoria dual.	{página 10-4}
		Aparece durante el modo de Canales de memoria rápida.	{página 10-8}
		Aparece durante el modo de VFO.	{página 10-4}
D		Muestra la diferencia de frecuencia entre la frecuencia de la banda principal y la frecuencia de la banda secundaria. Aparece durante el modo Dividido.	{página 5-1}
		Muestra un dial. (Solamente se muestra cuando se ha seleccionado la frecuencia de la banda principal en el modo estándar.) Muestra la frecuencia de la banda secundaria cuando se visualiza tanto la frecuencia de la banda principal como la frecuencia de la banda secundaria.	{página 4-4}



Osciloscopio de X-Y



Osciloscopio vectorial

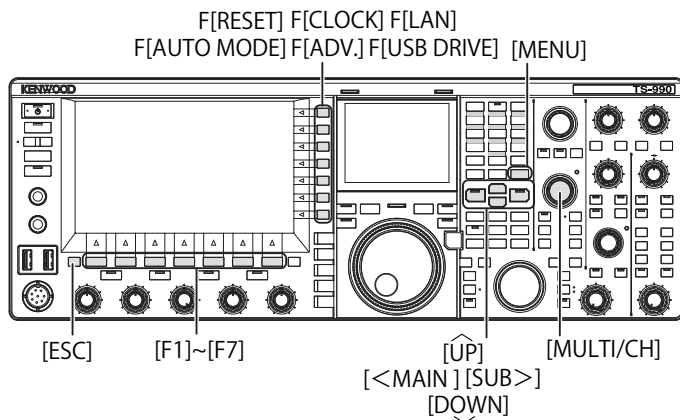
Área	Visualización	Descripción	Página de referencia
A	DECODE	Aparece durante la decodificación en el modo de RTTY (FSK) o PSK.	{página 5-35}
	MATN SUB	Muestra la banda seleccionada para decodificar, ya sea la banda principal o la banda secundaria.	{página 5-36}
	A B C	Muestra el filtro de IF seleccionado.	{página 9-8}
	WIDTH: XXXX	Muestra el ancho de la banda de paso para el filtro de IF. El giro del control LO/WIDTH invierte la visualización durante 2 segundos.	{página 6-2}
B	14.195.000	Muestra la frecuencia actual.	{página 4-12}
	MAIN / SUB	Muestra la banda seleccionada, ya sea la banda principal o la banda secundaria.	{página 4-7}
	M.SCR	Aparece durante el desplazamiento de canales de memoria.	{página 10-4}
	M.CH 01	Aparece durante el modo de Canales de memoria.	{página 10-4}
	M.CH 01	Aparece durante el modo de Canales de memoria dual.	{página 10-4}
	Q.MR Q1	Aparece durante el modo de Canales de memoria rápida.	{página 10-4}
	VFO	Aparece durante el modo de VFO.	{página 10-4}
C		Muestra el osciloscopio de X-Y. Muestra la velocidad de trazado y el nivel de rugosidad (Nivel 1 a Nivel 3) del osciloscopio de X-Y.	{página 4-4}
		Muestra el osciloscopio vectorial. Muestra el tipo de PSK, ya sea BPSK o QPSK.	{página 4-4}

3 MENÚ

CONFIGURACIONES DEL MENÚ

En la pantalla **Menu**, se pueden configurar y editar varias funciones de este transceptor, así como cambiar el entorno de operación.

El menú de este transceptor contiene las funciones comunes y configuraciones, junto con 5 menús secundarios categorizados para tales grupos de menús secundarios.



APERTURA DEL MENÚ

- 1 Pulse **[MENU]** para abrir la pantalla **Menu**.



Muestra la dirección IP adquirida.
Muestra el entorno de operación (CONFIG A o CONFIG B).
Aparecen el número de grupo del menú y los elementos del menú.

- 2 Pulse **[▲]** (F2) o **[▼]** (F3) para seleccionar un grupo.
- 3 Pulse **[SELECT]** (F4) o **[SUB>]** para que se muestren los elementos del menú del grupo seleccionado.
- 4 Pulse **[▲]** (F2) o **[▼]** (F3) para seleccionar un elemento del menú.
- 5 Pulse **[SELECT]** (F4) o **[SUB>]** para permitir la edición del cuadro de parámetros.
El cuadro de parámetros se activará, y podrá cambiarse el parámetro.
- 6 Pulse **[-]** (F4) o **[+]** (F5) para seleccionar un parámetro.
El parámetro para el elemento del menú varía.
- 7 Pulse **[↶]** (F1) para volver a la pantalla anterior.
El parámetro seleccionado se ha determinado.
- 8 Para finalizar, pulse **[MENU]**.

APERTURA DEL MENÚ SECUNDARIO

- 1 Pulse **[MENU]** para abrir la pantalla **Menu**.
- 2 Pulse la tecla de función con la guía de teclas de la parte derecha de la pantalla principal.
A continuación se ofrece el menú secundario que aparece en la pantalla.

Menú secundario	Guía de teclas	Resumen de cambios
Reposición	RESET	Menú que permite reponer el transceptor a su estado predeterminado.
Reloj	CLOCK	Menú que permite configurar los relojes internos.
LAN	LAN	Menú que permite configurar las conexiones a una LAN.
Modo automático	AUTO MODE	Menú que permite configurar las frecuencias de los límites superior e inferior.
Avanzado	ADV.	Menú que permite realizar configuraciones avanzadas incluyendo conexiones a dispositivos externos.
SWL	SWL	Menú que activa y visualiza diales y medidores transversales.
Unidad flash USB	USB DRIVE	Menú que permite gestionar una unidad flash USB.

OPERACIÓN COMÚN EN LA PANTALLA MENU

- Pulse **[MENU TOP]** (F) para volver a la pantalla **Menu**.
- Pulse **[▲]** (F2) o **[▼]** (F3) para desplazarse por los grupos de menús.
- Cada menú podrá seleccionarse con la operación siguiente.
 - Gire el control **MULTI/CH**.
 - Pulse **[▲]** (F2) o **[▼]** (F3).
- Pulse **[UP]** o **[DOWN]**.
- El parámetro para el elemento del menú con el cuadro de parámetros editable podrá seleccionarse de la forma siguiente:
 - Gire el control **MULTI/CH**.
 - Pulse **[UP]** o **[DOWN]**.
 - Pulse **[-]** (F4) o **[+]** (F5).
 - Pulse **[◀]** o **[▶]**.
 - Pulse **[UP]** o **[DOWN]** (micrófono).
- Al pulsar y mantener pulsada **[(RESET)]** (F1) se devolverán los parámetros a sus valores predeterminados.

CIERRE DEL MENÚ

Si finaliza la configuración o la edición en la pantalla del menú, o si desea finalizar la operación durante la configuración de un elemento de menú, siga el procedimiento indicado a continuación. La pantalla **Menu** se cerrará, y reaparecerá la pantalla normal.

- 1 Pulse **[MENU]** o **[ESC]**.

Nota:

- ♦ Todas las configuraciones realizadas en la pantalla **Menu** se pueden reponer a los parámetros predeterminados. {página 16-4}
- ♦ El contenido de los menús, como el nombre de los elementos de los menús y los parámetros predeterminados, están sujetos a cambios debido a cambios en el diseño y a innovaciones.
- ♦ Durante la configuración del protector de pantalla o el mensaje de encendido, la pulsación de **[MENU]** no cerrará la pantalla **Menu**.

CAMBIO DE LOS DATOS DE OPERACIÓN ENTRE CONFIG A Y CONFIG B

Los parámetros configurados en el menú y varias configuraciones para la operación se denominan conjuntamente entorno de operación. El transceptor tiene CONFIG A y CONFIG B como entorno de operación. Ambos tienen los mismos elementos de configuración, lo que permite configurar por separado. Por ejemplo, si CONFIG A está configurado para diexismo y CONFIG B para charlas largas, podrá cambiar rápidamente de uno a otro.

- 1 Pulse **[MENU]** para abrir la pantalla **Menu**.
- 2 Pulse **[CONFIG]** (F7).
- 3 Pulse **[OK]** (F4) para cambiar CONFIG A a CONFIG B.
Después de cambiar la configuración, se puede utilizar inmediatamente el transceptor con la nueva configuración habilitada. Al pulsar **[CANCEL]** (F7) se volverá a la pantalla **Menu**.

Nota:

- ◆ El estado actual del entorno de operación, ya sea "CONFIG A" o "CONFIG B", aparece en la barra de estado de la pantalla **Menu**. Además, los datos del entorno de operación se pueden almacenar en o leer de una unidad flash USB. [\[página 12-1\]](#)
- ◆ A continuación se indican las configuraciones que son comunes para CONFIG A y CONFIG B.
 - Velocidad en baudios para el puerto COM
 - Velocidad en baudios para el puerto USB
 - Número de memorias rápidas
- ◆ Si los datos de memoria rápida están en uso con una pulsación de [MR] (Quick Memory), el cambio de entorno de operación borrará el entorno de operación actual de la memoria rápida y después se cambiará el entorno de operación.

ELEMENTOS DE MENÚS

Basic Configurations (Configuraciones básicas) (Grupo 0)					
Menú	Visualización	Configuración	Gama	Valor predeterminado	Página de referencia
Visualización					
0-00	Color Display Pattern (Main Screen)	Patrón de color de fondo para la pantalla principal	Type 1, Type 2, Type 3	Type 1	4-5
0-01	Color Display Pattern (Sub Screen)	Patrón de color de fondo para la pantalla secundaria	Type 1, Type 2, Type 3, Same as Main	Same as Main	4-5
0-02	Font Style (Frequency Display)	Estilo de fuente aplicado a la visualización de frecuencia	Font 1, Font 2, Font 3	Font 1	4-5
0-03	Dial Color Pattern	Patrón de color de fondo para un dial	Type 1, Type 2	Type 1	4-6
0-04	Screen Saver	Patrón del protector de pantalla	Off, Type 1, Type 2	Off	16-1
0-05	Screen Saver Wait Time	Tiempo de espera hasta que se activa el protector de pantalla	Preview (5 [sec]), 5, 15, 30, 60 [min]	Preview (5 [sec])	16-2
0-06	Screen Saver Message	Mensaje incrustado en el protector de pantalla	Un máximo de 10 caracteres alfanuméricos	TS-990	16-2
0-07	Power-on Message	Mensaje que aparece durante el encendido	Un máximo de 15 caracteres alfanuméricos	HELLO	16-1
Medidor					
0-08	FM Mode S-meter Sensitivity	Sensibilidad del medidor S el modo de FM	Low, High	High	5-29
0-09	Meter Response Speed	Velocidad de respuesta del medidor analógico	1 a 4	3	4-19
0-10	Meter Display Pattern	Patrón de visualización para un medidor	Type 1, Type 2, Type 3	Type2	4-18
0-11	Meter Display Peak Hold	Retención de valor de pico de medidor	Off, On	On	4-19
Tecla					
0-12	Long Press Duration of Panel Keys	Duración para una pulsación prolongada de teclas del panel	200 a 2000 [ms] (en pasos de 100 [ms])	500 [ms]	16-5
0-13	Touchscreen Tuning	Sintonía de la pantalla táctil (Pantalla principal)	Off, On	On	16-3
0-14	Operating Band (High/Low & Shift/Width Controls)	Selección de banda para los controles High/Low y Shift/Width	Main and Sub Bands, Main Band only	Main and Sub Bands	16-4
0-15	PF A: Key Assignment	Asignación de la función programable a [PF A]	Consulte la lista de teclas de función programables.	VOICE 2	16-6
0-16	PF B: Key Assignment	Asignación de la función programable a [PF B]	Consulte la lista de teclas de función programables.	VOICE 3	16-6
0-17	VOICE (Main Band): Key Assignment	Asignación de la función programable a [VOICE] (M)	Consulte la lista de teclas de función programables.	VOICE1 (Main Band)	16-6
0-18	VOICE (Sub Band): Key Assignment	Asignación de la función programable a [VOICE] (S)	Consulte la lista de teclas de función programables.	VOICE1 (Sub Band)	16-6
0-19	External PF 1: Key Assignment	Asignación de la función programable a [PF 1] (teclado)	Consulte la lista de teclas de función programables.	Message Memory CH1	16-7
0-20	External PF 2: Key Assignment	Asignación de la función programable a [PF 2] (teclado)	Consulte la lista de teclas de función programables.	Message Memory CH2	16-7

Basic Configurations (Configuraciones básicas) (Grupo 0)					
Menú	Visualización	Configuración	Gama	Valor predeterminado	Página de referencia
0-21	External PF 3: Key Assignment	Asignación de la función programable a [PF 3] (teclado)	Consulte la lista de teclas de función programables.	Message Memory CH3	16-7
0-22	External PF 4: Key Assignment	Asignación de la función programable a [PF 4] (teclado)	Consulte la lista de teclas de función programables.	Message Memory CH4	16-7
0-23	External PF 5: Key Assignment	Asignación de la función programable a [PF 5] (teclado)	Consulte la lista de teclas de función programables.	Message Memory CH5	16-7
0-24	External PF 6: Key Assignment	Asignación de la función programable a [PF 6] (teclado)	Consulte la lista de teclas de función programables.	Message Memory CH6	16-7
0-25	External PF 7: Key Assignment	Asignación de la función programable a [PF 7] (teclado)	Consulte la lista de teclas de función programables.	Message Memory CH7	16-7
0-26	External PF 8: Key Assignment	Asignación de la función programable a [PF 8] (teclado)	Consulte la lista de teclas de función programables.	Message Memory CH8	16-7
0-27	Microphone PF 1: Key Assignment	Asignación de la función programable a [PF 1] (micrófono)	Consulte la lista de teclas de función programables.	MAIN	16-7
0-28	Microphone PF 2: Key Assignment	Asignación de la función programable a [PF 2] (micrófono)	Consulte la lista de teclas de función programables.	TX (Sub Band), (Split Frequency)	16-7
0-29	Microphone PF 3: Key Assignment	Asignación de la función programable a [PF 3] (micrófono)	Consulte la lista de teclas de función programables.	SUB	16-7
0-30	Microphone PF 4: Key Assignment	Asignación de la función programable a [PF 4] (micrófono)	Consulte la lista de teclas de función programables.	M▶V (Memory)	16-7
0-31	Microphone DOWN: Key Assignment	Asignación de la función programable a [DOWN] (micrófono)	Consulte la lista de teclas de función programables.	DOWN Key (Microphone)	16-7
0-32	Microphone UP: Key Assignment	Asignación de la función programable a [UP] (micrófono)	Consulte la lista de teclas de función programables.	UP Key (Microphone)	16-7
0-33	Automatic Power Off	APO (Apagado automático)	Off/ 60/ 120/ 180 [min]	Off	15-7

Audio Performance (Rendimiento de audio) (Grupo 1)					
Menú	Visualización	Configuración	Gama	Valor predeterminado	Página de referencia
Volumen					
1-00	Beep Volume	Volumen de pitido	Off o 1 a 20 (en pasos de 1)	10	16-5
1-01	Voice Message Volume (Play)	Nivel de volumen durante la reproducción de un mensaje de voz	Off o 1 a 20 (en pasos de 1)	10	13-3
1-02	Sidetone Volume	Nivel de volumen del tono lateral	Linked with Monitor Control, Off, o 1 a 20 (en pasos de 1)	Linked with Monitor Control	5-16
Guía de voz					
1-03	Voice Guidance Volume	Volumen de la Guía de voz	Off o 1 a 20 (en pasos de 1)	10	14-1
1-04	Voice Guidance Speed	Selección de la velocidad de la Guía de voz	1 a 4 (en pasos de 1)	1	14-1
1-05	User Interface Language (Voice Guidance & Messages)	Idioma aplicado a la Guía de voz y a las visualizaciones de mensajes	English, Japanese	English	14-1
1-06	Automatic Voice Guidance	Habilitación de la Guía de voz automática	On, Off	Off	14-2
Auriculares					
1-07	Headphones Mixing Balance	Equilibrio de mezcla para unos auriculares	0 a 10 (en pasos de 1)	10	4-23
1-08	Headphones Left/Right Reverse	Inversión de la posición izquierda y derecha de los auriculares	Off, On	Off	4-23

Decoding & Encoding (Codificación y decodificación) (Grupo 2)					
Menú	Visualización	Configuración	Gama	Valor predeterminado	Página de referencia
Decodificación de FSK					
2-00	FFT Scope Averaging (Decodificación de RTTY)	Promediando en el osciloscopio de FFT (RTTY Decode)	0 a 9 (en pasos de 1)	0	5-38
2-01	RX UOS	RX Unshift On Space (No desplazar en espacio durante recepción)	Off, On	On	5-42
2-02	Newline Code	Tipo de un código de línea nueva (recepción)	CR+LF, All	All	5-43
2-03	Diddle	Diddle (carácter mal tomado)	Off, Blank Code, Letters Code	Blank Code	5-43
2-04	RX UOS	TX Unshift On Space No desplazar en espacio durante transmisión	Off, On	On	5-44
2-05	Automatic Newline Insertion	Inserción automática de un código de línea nueva	On, Off	ON	5-44
Tecla FSK					
2-06	FSK Spacing	Ancho de banda para el desplazamiento de FSK	170, 200, 425, 850 [Hz]	170 [Hz]	5-46
2-07	FSK Keying Polarity	Polaridad de la manipulación de FSK	Off, On	Off	5-47
2-08	FSK Tone Frequency	Frecuencia de tono para FSK	1275, 2125 [Hz]	2125 [Hz]	5-46
Decodificación de PSK					
2-09	FFT Scope Averaging (PSK Decode)	Promediando en el osciloscopio de FFT (Decodificación de PSK)	0 a 9 (en pasos de 1)	0	5-52
2-10	PSK AFC Tuning Range	Margen de sintonía para AFC de PSK	±15, ±8 [Hz]	±15 [Hz]	5-54
2-11	PSK Tone Frequency	Frecuencia de tono para PSK	1.0, 1.5, 2.0 [kHz]	1.5 [kHz]	5-60
Común					
2-12	RTTY/PSK Log File Format	Formato de archivo de registro para los registros de RTTY y PSK	html, txt	txt	5-51
2-13	RTTY/PSK Time Stamp	Sello de tiempo para los registros de RTTY y PSK	Off, Time Stamp, Time Stamp+Frequency	Time Stamp + Frequency	5-59
2-14	Clock (RTTY/PSK Time Stamp)	Reloj aplicado al sello de tiempo para los registros de RTTY y PSK	Local Clock, Secondary Clock	Local Clock	5-60

Controls Configurations (Configuraciones de controles) (Grupo 3)					
Menú	Visualización	Configuración	Gama	Valor predeterminado	Página de referencia
Cantidad de variación de los controles					
3-00	Frequency Rounding Off (Multi/Channel Control)	Redondeo de la frecuencia en el control Multi/Channel	Off, On	On	4-13
3-01	SSB/CW/FSK/PSK Mode Frequency Step Size (Multi/Channel Control)	Tamaño del paso de frecuencia del control MULTI/CH para utilizar en los modos de SSB, CW, SK y PSK	0.5, 1, 2.5, 5, 10 [kHz]	5 [kHz]	4-13
3-02	AM Mode Frequency Step Size (Multi/Channel Control)	Tamaño del paso de frecuencia del control MULTI/CH para utilizar en los modos de AM	5, 6.25, 10, 12.5, 15, 20, 25, 30, 50, 100 [kHz]	5 [kHz]	4-13
3-03	FM Mode Frequency Step Size (Multi/Channel Control)	Tamaño del paso de frecuencia del control MULTI/CH para utilizar en los modos de FM	5, 6.25, 10, 12.5, 15, 20, 25, 30, 50, 100 [kHz]	10 [kHz]	4-13
3-04	Frequency Step Size (Up/Down Keys)	Tamaño del paso de frecuencia (Teclas UP y DOWN)	100, 500, 1000 [kHz]	1000 [kHz]	4-14
3-05	9 kHz Step in AM Broadcast Band (Multi/Channel Control)	Tamaño del paso de frecuencia del control MULTI/CH para la banda de BC (modo de AM)	Off, On	Off (tipo K) On (tipo E)	4-14
3-06	Tuning Control (Main): Number of Steps per Revolution	Número de pasos por revolución del control de Sintonía (M)	250, 500, 1000 [Step]	1000 [Step]	4-12
3-07	Tuning Control (Sub): Number of Steps per Revolution	Número de pasos por revolución del control de Sintonía (S)	250, 500, 1000 [Step]	1000 [Step]	4-12
3-08	Number of Band Memories	Número de memorias de bandas	1, 3, 5	3	4-9

Memory Channels & Scan (Canales de memoria y Exploración) (Grupo 4)					
Menú	Visualización	Configuración	Gama	Valor predeterminado	Página de referencia
Memoria					
4-00	Number of Quick Memory Channels	Número de canales de memoria rápida	3, 5, 10 [ch]	5 [ch]	10-8
4-01	Temporary Change (Memory Channel Configurations)	Cambio temporal de configuraciones para canales de memoria	Off, On	Off	10-5
Exploración					
4-02	Program Slow Scan	Exploración lenta de programa	Off, On	On	11-2
4-03	Program Slow Scan Range	Gama de exploración lenta de programa	100, 200, 300, 400, 500 [Hz]	300 [Hz]	11-3
4-04	Scan Hold	Retención de exploración	Off, On	Off	11-2
4-05	Scan Resume	Condiciones de reanudación de la exploración	Time-operated/ Carrier-operated	Time-operated	11-6

CW Configurations (Configuraciones de CW) (Grupo 5)					
Menú	Visualización	Configuración	Gama	Valor predeterminado	Página de referencia
Tomas					
5-00	Paddle Jack Configuration (Front)	Configuración de la toma PADDLE (Panel frontal)	Key, Paddle, Paddle (Bug Key Mode)	Paddle	5-18
5-01	Key Jack Configuration (Rear)	Configuración de la toma KEY (Panel trasero)	Key, Paddle, Paddle (Bug Key Mode)	Key	5-19
Modo					
5-02	Electronic Keyer Squeeze Mode	Selección de operación del manipulador electrónico	Mode A, Mode B	Mode B	5-21
5-03	Dot and Dash Reversed Keying	Inversión de la manipulación de puntos y rayas	Off, On	Off	5-21
5-04	Paddle (Microphone Up/Down Keys)	Manipulador de paleta ([UP] y [DOWN] del micrófono)	Off, On	Off	5-19
Peso y temporización					
5-05	Automatic CW TX with Keying in SSB Mode	Transmisión automática de CW con manipulación en el modo de SSB	Off, On	Off	5-18
5-06	Carrier Frequency Offset (SSB mode to CW mode)	Corrección de la frecuencia de la portadora cuando se cambia del modo de SSB al modo de CW	Off, On	Off	5-17
5-07	CW Keying Weight Ratio	Peso del manipulador	Automatic, 2.5 a 4.0 (en pasos de 0.1)	Automatic	5-20
5-08	CW Keying Reversed Weight Ratio	Inversión de la relación de peso para manipulación de CW	Off, On	Off	5-20
5-09	Interrupt Keying	Interrupción de manipulación	Off, On	Off	5-27
Memoria					
5-10	CW Message Entry	Método de introducción de un mensaje de CW	Text String, Paddle	Paddle	5-22
5-11	Contest Number	Número de concurso	001 a 9999 (en pasos de 1)	001	5-25
5-12	Contest Number Format	Formato del número de concurso	Off, 190 a ANO, 190 a ANT, 90 a NO, 90 a NT	Off	5-25
5-13	Channel Number (Count-up Message)	Número de canal para el mensaje de conteo	Off, Channel 1 a Channel 8	Off	5-25
5-14	CW Rise Time	Tiempo de subida de CW	1, 2, 4, 6 [ms]	6 [ms]	5-16
5-15	CW/ Voice Message Retransmit Interval Time	Tiempo de intervalo para retransmitir un mensaje de CW o de voz	0 a 60 [s] (en pasos de 1 [s])	10 [s]	5-27

TX/RX Filter & Misc. (Filtro de transmisión/recepción y misceláneos) (Grupo 6)					
Menú	Visualización	Configuración	Gama	Valor predeterminado	Página de referencia
Mensaje					
6-00	Playback Time (Full-time Recording)	Tiempo completo para la grabación ininterrumpida	Last 10 [s], Last 20 [s], Last 30 [s]	Last 30 [s]	13-5
6-01	Recorded Audio File Storage Location	Ubicación de la carpeta en la que se almacenarán los archivos grabados	Internal, USB	Internal	13-4
Gestión de transmisión					
6-02	Time-out Timer	Tiempo de transmisión continuo máximo (temporizador de tiempo límite)	Off, 3, 5, 10, 20, 30 [min]	Off	9-14
6-03	TX Inhibit	Inhibición de transmisión	Off, On	Off	16-27
6-04	Transmit Power Step Size	Tamaño de paso en W para aumentar o reducir la potencia de transmisión	1 o 5 [W]	5 W	4-17
Filtros					
6-05	TX Filter Numbers	Número de filtros de transmisión	2, 3	3	9-8
6-06	RX Filter Numbers	Número de filtros de recepción	2, 3	3	6-3
6-07	Filter Control in SSB Mode (High/Low and Shift/Width)	Conmutación del tipo de filtro entre corte alto y corte bajo, y tipo de frecuencia entre el ancho y el desplazamiento para utilizar en el modo de SSB.	High & Low Cut, Shift & Width	High & Low Cut	6-4
6-08	Filter Control in SSB-DATA Mode (High/Low and Shift/Width)	Conmutación del tipo de filtro entre corte alto y corte bajo, y tipo de frecuencia entre el ancho y el desplazamiento para utilizar en el modo de datos de SSB.	High & Low Cut, Shift & Width	Shift & Width	6-5
6-09	VOX Voice Delay (Microphone)	Tiempo de retardo de voz (micrófono) mientras la VOX está activa	Off, Short, Medium, Long	Medium	9-5
6-10	VOX Voice Delay (Except Microphone)	Tiempo de retardo de voz (excepto la línea de micrófono) mientras la VOX está activa	Off, Short, Medium, Long	Medium	9-5

Rear Connectors (Conectores del panel trasero) (Grupo 7)					
Menú	Visualización	Configuración	Gama	Valor predeterminado	Página de referencia
Velocidad en baudios					
7-00	Baud Rate (COM Port)	Velocidad en baudios para el puerto COM	4800, 9600, 19200, 38400, 57600, 115200 [bps]	9600 [bps]	16-10
7-01	Baud Rate (USB Port)	Velocidad en baudios para el puerto USB	4800, 9600, 19200, 38400, 57600, 115200 [bps]	115200 [bps]	16-10
Transferencia de datos					
7-02	Quick Data Transfer	Transferencia dividida	Off, On	Off	16-26
7-03	Overwrite Location (Quick Data Transfer)	Ubicación en la que se sobrescribe el estado de operación dividida	VFO, Quick Memory	Quick Memory	16-26
7-04	Overwrite Location (DX PacketCluster Tuned Data)	Ubicación en la que se almacenan los datos sintonizados de grupos de paquetes	Operating Band, Sub Band	Sub Band	16-27
Entrada de audio					
7-05	USB: Audio Input Level	Nivel de entrada de audio USB	0 a 100 (en pasos de 1)	50	16-21
7-06	ACC 2: Audio Input Level	Nivel de entrada para la señal de audio procedente del conector ACC2	0 a 100 (en pasos de 1)	50	16-20
7-07	Optical: Audio Input Level	Nivel de entrada para la señal de audio procedente del conector OPTICAL IN	0 a 100 (en pasos de 1)	50	16-19
Salida de audio					
7-08	USB: Audio Output Level (Main Band)	Nivel de salida de audio USB de la banda principal	0 a 100 (en pasos de 1)	100	16-21
7-09	USB: Audio Output Level (Sub Band)	Nivel de salida de audio USB de la banda secundaria	0 a 100 (en pasos de 1)	100	16-21
7-10	ACC 2: Audio Output Level (Main Band)	Nivel de salida (banda principal) del conector ACC 2	0 a 100 (en pasos de 1)	50	16-20
7-11	ACC 2: Audio Output Level (Sub Band)	Nivel de salida (banda secundaria) del conector ACC 2	0 a 100 (en pasos de 1)	50	16-20
7-12	Optical: Audio Output Level (Main Band)	Nivel de salida de la señal de audio de la banda principal del conector OPTICAL OUT	0 a 100 (en pasos de 1)	100	16-19
7-13	Optical: Audio Output Level (Sub Band)	Nivel de salida de la señal de audio de la banda secundaria del conector OPTICAL OUT	0 a 100 (en pasos de 1)	100	16-19

7-14	Audio Output Type (Rear Connectors)	Salida de audio de los conectores del panel trasero	All, Received Audio Only	All	16-6
7-15	Speaker Output Configuration	Formato de salida de altavoces	Normal, Reversed, Mixed	Normal	16-17
7-16	USB: Audio Output Configuration	USB: Formato de salida de audio	Normal, Reversed, Mixed	Normal	16-21
7-17	ACC 2: Audio Output Configuration	ACC 2: Formato de salida de audio	Normal, Reversed, Mixed	Normal	16-20
7-18	Optical: Audio Output Configuration	Optical: Formato de salida de audio	Normal, Reversed, Mixed	Normal	16-19

Bandscope (Osciloscopio de banda) (Grupo 8)					
Menú	Visualización	Configuración	Gama	Valor predeterminado	Página de referencia
Común					
8-00	Bandscope Display during TX	Visualización del osciloscopio de banda durante la transmisión	Off, On	Off	7-8
8-01	TX Audio Signal Waveform Display	Visualización de la forma de onda de AF de transmisión (pantalla secundaria)	On, Off	ON	9-13
8-02	Bandscope Maximum Hold	Retención de pico del osciloscopio de banda	Off, 10 [s], Continuous	10 [s]	7-7
8-03	Marker Offset Frequency (SSB Mode)	Frecuencia de desplazamiento del marcador en el modo de SSB	Off (Carrier Point), 300, 400, 500, 600, 700, 800, 1000, 1500, 2210 [Hz]	500 [Hz]	7-3
8-04	Frequency Scale (Center Mode)	Escala de frecuencias para el modo central	Relative Frequency, Absolute Frequency	Relative Frequency	7-4
Ancho de banda					
8-05	Fixed Mode LF Band Lower Limit (min. 0.03 MHz)	Selección de la frecuencia del límite inferior para la banda de LF en el modo fijo (min. de 0,03 MHz)	0.030.000 [MHz] a 0.295.000 [MHz] (en pasos de 0,001 [MHz])	0,130,000 [MHz]	7-5
8-06	Fixed Mode LF Band Upper Limit (max. 0,300 MHz)	Selección de la frecuencia del límite superior para la banda de LF en el modo fijo (máx. de 0,300 MHz)	0.035.000 [MHz] a 0.300.000 [MHz] (en pasos de 0,001 [MHz])	0,140,000 [MHz]	7-5
8-07	Fixed Mode MF Band 1 Lower Limit (min. 0,300 MHz)	Selección de la frecuencia del límite inferior para la banda de MF1 en el modo fijo (min. de 0,300 MHz)	0.300.000 [MHz] a 0.517.000 [MHz] (en pasos de 0,001 [MHz])	0,470,000 [MHz]	7-5
8-08	Fixed Mode MF Band 1 Upper Limit (max. 0,522 MHz)	Selección de la frecuencia del límite superior para la banda de MF1 en el modo fijo (máx. de 0,522 MHz)	0.305.000 [MHz] a 0.522.000 [MHz] (en pasos de 0,001 [MHz])	0,480,000 [MHz]	7-5
8-09	Fixed Mode MF Band 2 Lower Limit (min. 0.522 MHz)	Selección de la frecuencia del límite inferior para la banda de MF2 en el modo fijo (min. de 0,522 MHz)	0.522.000 [MHz] a 1.700.000 [MHz] (en pasos de 0,001 [MHz])	0,750,000 [MHz]	7-5
8-10	Fixed Mode MF Band 2 Upper Limit (max. 1.705 MHz)	Selección de la frecuencia del límite superior para la banda de MF2 en el modo fijo (máx. de 1,705 MHz)	0.527.000 [MHz] a 1.705.000 [MHz] (en pasos de 0,001 [MHz])	1,250,000 [MHz]	7-5
8-11	Fixed Mode 1,8 MHz Band Lower Limit (min. 1.705 MHz)	Selección de la frecuencia del límite inferior para la banda de 1,8 MHz en el modo fijo (min. de 1,705 MHz)	1.705.000 [MHz] a 1.995.000 [MHz] (en pasos de 0,001 [MHz])	1,800,000 [MHz]	7-5
8-12	Fixed Mode 1.8 MHz Band Upper Limit (max. 2.0 MHz)	Selección de la frecuencia del límite superior para la banda de 1,8 MHz en el modo fijo (máx. de 2,0 MHz)	1.710.000 [MHz] a 2.000.000 [MHz] (en pasos de 0,001 [MHz])	2,000,000 [MHz]	7-5
8-13	Fixed Mode 3.5 MHz Band Lower Limit (min. 2.0 MHz)	Selección de la frecuencia del límite inferior para la banda de 3,5 MHz en el modo fijo (min. de 2,0 MHz)	2.000.000 [MHz] a 3.995.000 [MHz] (en pasos de 0,001 [MHz])	3,500,000 [MHz]	7-5
8-14	Fixed Mode 3.5 MHz Band Upper Limit (max. 4.0 MHz)	Selección de la frecuencia del límite superior para la banda de 3,5 MHz en el modo fijo (máx. de 4,0 MHz)	2.005.000 [MHz] a 4.000.000 [MHz] (en pasos de 0,001 [MHz])	4,000,000 [MHz]	7-5
8-15	Fixed Mode 5 MHz Band Lower Limit (min. 4.0 MHz)	Selección de la frecuencia del límite inferior para la banda de 5 MHz en el modo fijo (min. de 4,0 MHz)	4.000.000 [MHz] a 5.995.000 [MHz] (en pasos de 0,001 [MHz])	5,000,000 [MHz]	7-5
8-16	Fixed Mode 5 MHz Band Upper Limit (max. 6.0 MHz)	Selección de la frecuencia del límite superior para la banda de 5 MHz en el modo fijo (máx. de 6,0 MHz)	4.005.000 [MHz] a 6.000.000 [MHz] (en pasos de 0,001 [MHz])	5,500,000 [MHz]	7-5
8-17	Fixed Mode 7 MHz Band Lower Limit (min. 6.0 MHz)	Selección de la frecuencia del límite inferior para la banda de 7 MHz en el modo fijo (min. de 6,0 MHz)	6.000.000 [MHz] a 7.995.000 [MHz] (en pasos de 0,001 [MHz])	7,000,000 [MHz]	7-5
8-18	Fixed Mode 7 MHz Band Upper Limit (max. 8.0 MHz)	Selección de la frecuencia del límite superior para la banda de 7 MHz en el modo fijo (máx. de 8,0 MHz)	6.005.000 [MHz] a 8.000.000 [MHz] (en pasos de 0,001 [MHz])	7,500,000 [MHz]	7-5
8-19	Fixed Mode 10 MHz Band Lower Limit (min. 8.0 MHz)	Selección de la frecuencia del límite inferior para la banda de 10 MHz en el modo fijo (min. de 8,0 MHz)	8.000.000 [MHz] a 10.995.000 [MHz] (en pasos de 0,001 [MHz])	10,100,000 [MHz]	7-5

8-20	Fixed Mode 10 MHz Band Upper Limit (max. 11 MHz)	Selección de la frecuencia del límite superior para la banda de 10 MHz en el modo fijo (máx. de 11 MHz)	8.005.000 [MHz] a 11.000.000 [MHz] (en pasos de 0,001 [MHz])	10,150,000 [MHz]	7-5
8-21	Fixed Mode 14 MHz Band Lower Limit (min. 11 MHz)	Selección de la frecuencia del límite inferior para la banda de 14 MHz en el modo fijo (mín. de 11 MHz)	11.000.000 [MHz] a 14.995.000 [MHz] (en pasos de 0,001 [MHz])	14,000,000 [MHz]	7-5
8-22	Fixed Mode 14 MHz Band Upper Limit (max. 15 MHz)	Selección de la frecuencia del límite superior para la banda de 14 MHz en el modo fijo (máx. de 15 MHz)	11.005.000 [MHz] a 15.000.000 [MHz] (en pasos de 0,001 [MHz])	14,500,000 [MHz]	7-5
8-23	Fixed Mode 18 MHz Band Lower Limit (min. 15 MHz)	Selección de la frecuencia del límite inferior para la banda de 18 MHz en el modo fijo (mín. de 15 MHz)	15.000.000 [MHz] a 19.995.000 [MHz] (en pasos de 0,001 [MHz])	18,000,000 [MHz]	7-5
8-24	Fixed Mode 18 MHz Band Upper Limit (max. 20 MHz)	Selección de la frecuencia del límite superior para la banda de 18 MHz en el modo fijo (máx. de 20 MHz)	15.005.000 [MHz] a 20.000.000 [MHz] (en pasos de 0,001 [MHz])	18,200,000 [MHz]	7-5
8-25	Fixed Mode 21 MHz Band Lower Limit (min. 20 MHz)	Selección de la frecuencia del límite inferior para la banda de 21 MHz en el modo fijo (mín. de 20 MHz)	20.000.000 [MHz] a 21.995.000 [MHz] (en pasos de 0,001 [MHz])	21,000,000 [MHz]	7-5
8-26	Fixed Mode 21 MHz Band Upper Limit (max. 22 MHz)	Selección de la frecuencia del límite superior para la banda de 21 MHz en el modo fijo (máx. de 22 MHz)	20.005.000 [MHz] a 22.000.000 [MHz] (en pasos de 0,001 [MHz])	21,500,000 [MHz]	7-5
8-27	Fixed Mode 24 MHz Band Lower Limit (min. 22 MHz)	Selección de la frecuencia del límite inferior para la banda de 24 MHz en el modo fijo (mín. de 22 MHz)	22.000.000 [MHz] a 25.995.000 [MHz] (en pasos de 0,001 [MHz])	24,890,000 [MHz]	7-5
8-28	Fixed Mode 24 MHz Band Upper Limit (max. 26 MHz)	Selección de la frecuencia del límite superior para la banda de 24 MHz en el modo fijo (máx. de 26 MHz)	22.005.000 [MHz] a 26.000.000 [MHz] (en pasos de 0,001 [MHz])	24.990.000 [MHz]	7-5
8-29	Fixed Mode 28 MHz Band Lower Limit (min. 26 MHz)	Selección de la frecuencia del límite inferior para la banda de 28 MHz en el modo fijo (mín. de 26 MHz)	26.000.000 [MHz] a 29.995.000 [MHz] (en pasos de 0,001 [MHz])	28,000,000 [MHz]	7-5
8-30	Fixed Mode 28 MHz Band Upper Limit (max. 30 MHz)	Selección de la frecuencia del límite superior para la banda de 28 MHz en el modo fijo (máx. de 30 MHz)	26.005.000 [MHz] a 30.000.000 [MHz] (en pasos de 0,001 [MHz])	28,500,000 [MHz]	7-5
8-31	Fixed Mode 50 MHz Band Lower Limit (min. 30 MHz)	Selección de la frecuencia del límite inferior para la banda de 50 MHz en el modo fijo (mín. de 30 MHz)	30.000.000 [MHz] a 59.995.000 [MHz] (en pasos de 0,001 [MHz])	50,000,000 [MHz]	7-5
8-32	Fixed Mode 50 MHz Band Upper Limit (max. 60 MHz)	Selección de la frecuencia del límite superior para la banda de 50 MHz en el modo fijo (máx. de 60 MHz)	30.005.000 [MHz] a 60.000.000 [MHz] (en pasos de 0,001 [MHz])	50,500,000 [MHz]	7-5

USB (USB) (Grupo 9)					
Menú	Visualización	Configuración	Gama	Valor predeterminado	Página de referencia
Teclado USB					
9-00	Send Message by Function Keys (USB Keyboard)	Asignación de teclas a las teclas PF del teclado USB	Off, On	On	16-11
9-01	Keyboard Language (USB Keyboard)	Idioma aplicado al teclado USB	Japanese, English (US), English (UK), French, French (Canadian), German, Portuguese, Portuguese (Brazilian), Spanish, Spanish (Latin American), Italian	English (US)	16-10
9-02	Repeat Delay Time (USB Keyboard)	Teclado USB Tiempo de retardo de repetición de teclas	1 a 4 (en pasos de 1)	2	16-11
9-03	Repeat Speed (USB Keyboard)	Configuración de la velocidad de repetición de teclas para el teclado USB	1 a 32 (en pasos de 1)	1	16-11

ELEMENTOS DEL MENÚ DE REPOSICIÓN

Visualización	Configuración	Página de referencia
Menu Reset	Reposición de configuraciones de menú	16-4
Memory Channel Reset	Reposición de configuraciones de Canal de memoria	
VFO Reset	Reposición de configuraciones del VFO	
Standard Reset (Clock, TX Inhibit and Transmit Power Upper Limit will not be reset)	Reposición de configuraciones estándar	
Full Reset	Reposición de todas las configuraciones	

ELEMENTOS DEL MENÚ DE RELOJ

Menú	Visualización	Configuración	Gama	Valor predeterminado	Página de referencia
Fecha y hora					
00	Date (Local Clock)	Fecha del reloj local	Año: '13 (2013) a '99 (2099) Mes: JAN, FEB, MAR, APR, MAY, JUN, JUL, AUG, SEP, OCT, NOV, DEC Día: 1 a 31	Año: '12 Mes: JAN Día: 01	15-1
01	Time (Local Clock)	Hora del reloj local	00:00 a 23:59 (Hora: 00 a 23, minutos: 00 a 59)	00:00	15-1
02	Timezone (Local Clock)	Zona horaria del reloj local	UTC -14:00 a UTC ±00:00 a UTC +14:00 (en pasos de 15 min.)	UTC +00:00	15-2
03	Timezone (Secondary Clock)	Zona horaria del reloj secundario	UTC -14:00 a UTC ±00:00 a UTC +14:00 (en pasos de 15 min.)	UTC +00:00	15-2
04	Secondary Clock Identification Letter	Letra de identificación para el reloj secundario	Una letra (A a Z)	U	15-2
05	Date Display Format	Formato de visualización para la fecha	MMM/ DD/ 'YY, DD/ MMM/ 'YY, 'YY/ MMM/ DD	MMM/ DD/ 'YY	15-2
Corrección automática del reloj (1)					
00	Clock Correction using the NTP Server	Corrección del reloj utilizando el servidor NTP	Off, On	Off	15-4
01	NTP Server Address	Dirección del servidor NTP	Un máximo de 50 caracteres alfanuméricos	(En blanco)	15-3

ELEMENTOS DEL MENÚ DE LAN

Menú	Visualización	Configuración	Gama	Valor predeterminado	Página de referencia
00	DHCP	DHCP	Off, On	On	16-12
01	IP Address	Dirección IP	1.0.0.0 a 223.255.255.255	192.168.1.100	16-13
02	Subnet Mask	Máscara de subred	0.0.0.0 a 255.255.255.252	255.255.255.0	
03	Default Gateway	Puerta de enlace predeterminada	1.0.0.0 a 223.255.255.255	en blanco	
04	Primary DNS Server	Servidor DNS primario	1.0.0.0 a 223.255.255.255	en blanco	
05	Secondary DNS Server	Servidor DNS secundario	1.0.0.0 a 223.255.255.255	en blanco	
06	MAC Address	Dirección MAC	-	Exclusiva para cada transceptor	16-13
07	Administrator ID	ID de administrador	Un máximo de 8 caracteres alfanuméricos	admin	16-14
08	Administrator Password	Contraseña de administrador	Un máximo de 8 caracteres alfanuméricos	Kenwood	16-14

ELEMENTOS DEL MENÚ AVANZADO

Menú	Visualización	Configuración	Gama	Valor predeterminado	Página de referencia
0	Indication Signal Type (Main Band)	Tipo de señal de salida (banda principal) a un medidor externo	Automatic, TX Power, ALC, Drain Voltage (Vd), Compression Level (COMP), Current (Id), SWR	Automatic	16-15
1	Indication Signal Type (Sub Band)	Tipo de señal de salida (banda secundaria) a un medidor externo	TX Power, ALC, Drain Voltage (Vd), Compression Level (COMP), Current (Id), SWR	ALC	16-16
2	Output Level (Main Band)	Nivel de la señal de salida (banda principal) a un medidor externo	0 a 100 [%] (en pasos de 1)	50 [%]	16-16
3	Output Level (Sub Band)	Nivel de la señal de salida (banda secundaria) a un medidor externo	0 a 100 [%] (en pasos de 1)	50 [%]	16-16
4	REF I/O Connector Configuration	Configuración del conector REF I/O	Off, Output, Input	Off	16-22
5	Reference Oscillator Calibration	Calibración de frecuencia para el oscilador de referencia	-255 a +255 (en pasos de 1)	0	18-1
6	Bandwidth (Additional Roofing Filter)	Ancho de la banda de paso del filtro de techo adicional	Off, 300 a 3500 [Hz] (en pasos de 100 [Hz])	Off	16-22
7	Attenuation (Additional Roofing Filter)	Atenuación del filtro de techo adicional	-20 a 0 a +20 (en pasos de 1)	0	16-23
8	TX Power Down with Transverter Enabled	Reducción de potencia de transmisión mientras el transversor está habilitado	Off, On	On	16-33
9	TX Hold After Antenna Tuning	Tiempo de retención de transmisión después de finalizar la sintonía de antena	Off, On	Off	4-23
10	Antenna Tuner during RX	Comportamiento del sintonizador de antena durante la recepción	Off, On	Off	4-22
11	Linear Amplifier Control (HF Band)	Control del amplificador lineal para uso en la banda de HF	Off, Active High, Active High + Relay Control, Active High + Relay & TX Delay Ctrl, Active Low, Active Low + TX Delay Control	Off	16-31
12	Linear Amplifier Control (50 MHz Band)	Control del amplificador lineal para uso en la banda de 50 MHz	Off, Active High, Active High + Relay Control, Active High + Relay & TX Delay Ctrl, Active Low, Active Low + TX Delay Control	Off	16-32
13	Microphone Gain (FM Mode)	Ganancia del micrófono en el modo de FM	1 a 100 (en pasos de 1)	50	5-28
14	PKS Polarity Reverse	Inversión de la polaridad de PKS	Off, On	Off	16-29
15	TX Inhibit While Busy	Inhibición de transmisión en el estado de ocupado	Off, On	Off	16-28
16	CTCSS Unmute for Internal Speaker (Main Band)	Silenciamiento del tono del CTCSS (Banda principal)	Mute, Unmute	Mute	16-23
17	CTCSS Unmute for Internal Speaker (Sub Band)	Silenciamiento del tono del CTCSS (Banda secundaria)	Mute, Unmute	Mute	16-23
18	MSQ Logic State	Selección de la lógica de MSQ	Low, Open	Low	16-24
19	SSQ Logic State	Selección de la lógica de SSQ	Low, Open	Low	16-24
20	MSQ Reverse Condition	Inversión de condiciones del estado de lógica de MSQ	Off, Busy, Sql, Send, Busy-Send, Sql-Send	Sql	16-24
21	SSQ Reverse Condition	Inversión de condiciones del estado de lógica de SSQ	Off, Busy, Sql, Send, Busy-Send, Sql-Send	Sql	16-24
22	Standby State Low Power Consumption	Ahorro de energía en espera	Off, On	Off (tipo K) On (tipo E)	4-2
23	Cooling Fan Control after Shutdown	Control del ventilador de enfriamiento después del apagado	Off, On	Off	4-2
24	MSQ/ PKS Pin Assignment (COM Connector)	Asignación de patillas de MSQ/PKS al conector COM	Off, On	Off	16-25
25	External Display	Salida a una unidad de visualización externa	Off, On	On	16-18
26	Resolution (External Display)	Resolución de la señal de vídeo	800x600, 848x480	800x600	16-18
27	Touchscreen Calibration	Calibración de pantalla táctil	-	-	16-3
28	Software License Agreement	Contrato de Licencia de Software	-	-	IV
29	Important Notices concerning Free Open Source	Método para obtener el software de código abierto utilizado en este transceptor	-	-	IV
30	About Various Software License Agreements	Concesión de licencias del software utilizado en este transceptor, bajo GPL/LGPL	-	-	IV

LISTA DE ELEMENTOS DEL MENÚ USB

Visualización	Configuración	Página de referencia
Read Configuration Data	Lectura de datos de configuración del transceptor	12-2
Save Configuration Data	Almacenamiento de datos de configuración del transceptor	12-2
USB Flash Drive Formatting	Formateo de la unidad flash USB	12-1
Safe Removal of USB Flash Drive	Desconexión segura de la unidad flash USB	12-1

4 OPERACIONES BÁSICAS

CONEXIÓN DE LA ALIMENTACIÓN DEL TRANSECTOR

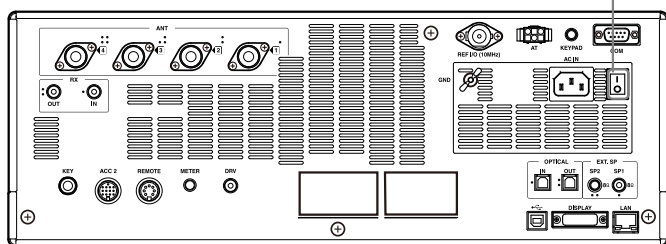
Antes de poner en ON el interruptor de alimentación principal (I/O), lea detenidamente "INSTALACIÓN Y CONEXIÓN DEL TRANSECTOR" y cerciórese de que el transceptor y los dispositivos externos estén correctamente instalados y conectados. {página 1-1}

Las posiciones de los controles del panel frontal no están influenciadas por la posición ON y OFF del interruptor de alimentación principal (I/O), ni por la conexión o desconexión de la alimentación (⏻) del transceptor. Sin embargo, puede ocurrir un acontecimiento accidental, como audio de volumen considerable, por lo que el control **PWR**, el control, **[AF]** (M), y el control, **[AF]** (S) deberán girarse completamente hacia la izquierda, y después pulsar el interruptor de alimentación principal I/O o **[⏻]**.

- 1 Pulse el interruptor de alimentación principal **I/O** situado en el panel trasero, para ponerlo en "I" (ON) a fin de conectar la alimentación del transceptor.

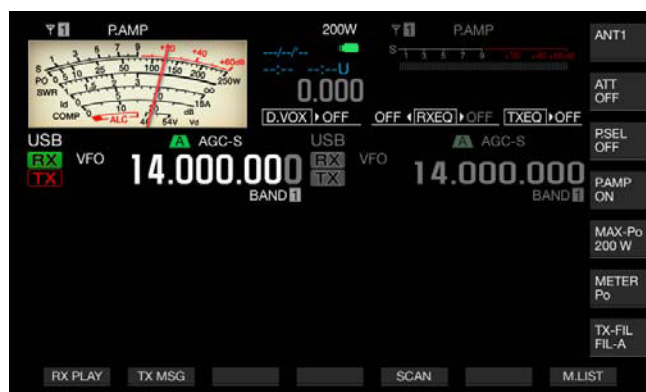
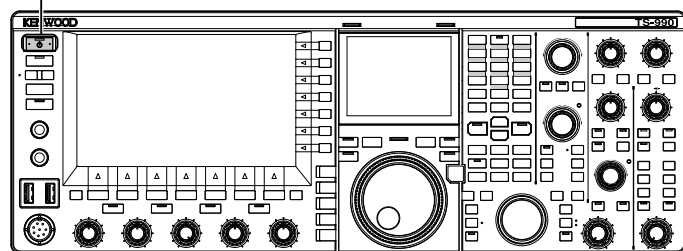
El LED "⏻" del panel frontal se encenderá en naranja y el transceptor volverá al estado existente antes de haber desconectado la alimentación. El transceptor conservará el estado de conexión o desconexión de **[⏻]** cuando se pulse el interruptor de alimentación principal **I/O** para ponerlo en la posición "O", es decir, el transceptor se iniciará en el mismo estado de **[⏻]** la próxima vez que se pulse el interruptor de alimentación principal **I/O** para ponerlo en la posición "I".

[Interruptor de alimentación principal]



- 2 Pulse **[⏻]** del panel frontal para conectar la alimentación (⏻) del transceptor. El LED "⏻" se encenderá en verde después de parpadear en naranja. Aparecerá la pantalla de inicio, y después la pantalla de operación normal.

[⏻]



PRECAUCIÓN

- ◆ Cuando conecte por primera vez la alimentación (⏻) del transceptor, asegúrese de configurar el reloj (su hora local). El reloj se utiliza para insertar la fecha y la hora (sello de tiempo) en varios tipos de archivos. Además, es posible que las tareas programadas, como la grabación controlada por temporizador, no puedan configurarse sin haber configurado el reloj.
- ◆ Con respecto al método de configuración del reloj, consulte "VISUALIZACIÓN DEL RELOJ Y TEMPORIZADOR". {página 15-1}

Nota:

- ◆ Cuando conecte la alimentación del transceptor pulsando el interruptor de alimentación principal **I/O**, la alimentación se conectará desde la toma de corriente de CA a través del cable de CA, y es posible que tarde cierto tiempo en iniciarse independientemente de la configuración del Menú Avanzado 22.
- ◆ El mensaje de conexión de alimentación predeterminado es "HELLO". Puede cambiarlo el texto que desee como, por ejemplo, su mensaje y distintivo de llamada. {página 16-1}
- ◆ Si el transceptor o el medio ambiente están demasiado fríos, es posible que la pantalla principal o la pantalla secundaria tarden cierto tiempo en iluminarse.

DESCONEXIÓN DE LA ALIMENTACIÓN DEL TRANSECTOR

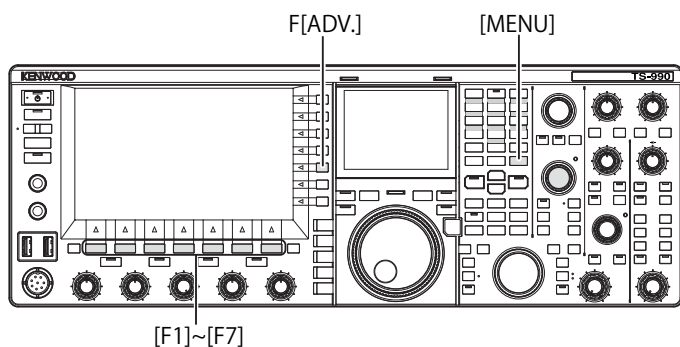
El transceptor dispone de un interruptor de alimentación principal **I/O** situado en el panel trasero, y **[⏻]** en el panel frontal.

Al pulsar el interruptor de alimentación principal **I/O** y ponerlo en la posición "O", se desconectará toda la alimentación del transceptor. Al pulsar **[⏻]** sin haber puesto el interruptor de alimentación principal **I/O** en la posición "O", se desconectará la alimentación (⏻) del transceptor y éste entrará en el estado de espera.

- 1 Pulse y mantenga pulsada **[⏻]** del panel frontal para desconectar la alimentación (⏻) del transceptor. Aparecerá un mensaje notificándole el fin de la operación, y el transceptor entrará en el modo de espera. El LED "⏻" del panel frontal se encenderá en naranja.
- 2 Pulse el interruptor de alimentación principal **I/O** situado en el panel trasero, para ponerlo en la posición "I". Se desconectará la alimentación procedente de la toma de corriente de CA.

Nota:

- ◆ Incluso después de desaparecer la visualización al desconectar la alimentación (⏻), el LED "⏻" parpadeará durante algunos segundos. Cuando el LED comience a parpadear, el transceptor entrará en el estado de espera. La desconexión de la alimentación principal (I/O) o la desconexión del cable de CA de la toma de corriente de CA mientras **[⏻]** esté parpadeando, puede causar el mal funcionamiento del transceptor.
- ◆ El transceptor dispone de una función (modo de bajo consumo de energía) que puede reducir significativamente el consumo de energía en el estado de espera. Para más detalles, consulte "Bajo consumo de energía en el estado de espera". {página 4-2}
- ◆ Mientras la alimentación principal (I/O) esté desconectada, la alimentación (⏻) del transceptor no podrá conectarse pulsando **[⏻]**. El temporizador programable no podrá activar una tarea programada.
- ◆ Incluso después de desconectarse la alimentación (⏻) del transceptor, el ventilador de enfriamiento puede continuar funcionando hasta que se enfríe la temperatura interna.
- ◆ En primer lugar deberá configurar que el bajo consumo de energía en el estado de espera se active, después de desconectar la alimentación del transceptor pulsando **[⏻]**, y el modo de control del ventilador de enfriamiento.



HABILITACIÓN DEL BAJO CONSUMO DE ENERGÍA EN EL ESTADO DE ESPERA

Puede habilitar el bajo consumo de energía mientras el transceptor esté en el estado de espera. Si habilita el bajo consumo de energía en el estado de espera, el consumo de energía del transceptor en estado de espera podrá reducirse a menos de 0,5 W, pero tardará más tiempo en iniciarse que en la operación normal.

- 1 Pulse **[ADV.]** (F) de la pantalla **Menu** para abrir la pantalla **Advanced Menu**.
- 2 Acceda al Menú 22, "Standby State Low Power Consumption".
- 3 Pulse **[SELECT]** (F4) para permitir la edición del cuadro de parámetros.



- 4 Pulse **[-]** (F4) o **[+]** (F5) para seleccionar "On" u "Off".
El valor predeterminado es "Off" (tipo K) (inhabilitación del modo de bajo consumo de energía en el estado de espera) y "On" (tipo E). La selección de "On" reduce el consumo de energía a 0,5 W durante el estado de espera, pero el inicio tarda 40 segundos.
- 5 Pulse **[]** (F1).
- 6 Para salir, pulse **[MENU]**.

Nota:

- ◆ Si el bajo consumo de energía en el estado de espera está habilitado, el transceptor no podrá aceptar comando de un PC. Para iniciar el transceptor utilizando un PC, cerciórese de inhabilitar el bajo consumo de energía en el estado de espera en el Menú Avanzado 22.
- ◆ En el estado de espera se consumen 20 W de electricidad aunque se desconecte la alimentación (⏻) del transceptor, y si se ha configurado "Off" en el Menú avanzado 22, a fin de que el inicio se realice durante cinco segundos. Por lo tanto, el ventilador de enfriamiento puede ponerse en funcionamiento dependiendo de la temperatura de operación a fin de limitar el aumento de temperatura de la unidad de la fuente de alimentación durante el estado de espera. Si la rotación del ventilador durante el estado de espera para la unidad de la fuente de alimentación es notable, puede seleccionar "On" en el Menú avanzado 22 para que no aumente la temperatura de la unidad de la fuente de alimentación. Para hacer que el consumo de energía en el estado de espera no sobrepase 0,5 W, podrá habilitar el modo de bajo consumo de energía en el estado de espera, o pulsar el interruptor de alimentación principal (I/O) del panel trasero para ponerlo en la posición "O" y cortar la electricidad. En este caso, el inicio tardará 40 segundos.

CONTROL DEL VENTILADOR DE ENFRIAMIENTO EN EL ESTADO DE ESPERA

Incluso después de desconectarse la alimentación (⏻) del transceptor (estado de espera), y de que el LED "⏻" se encienda en naranja, podrá activarse el ventilador de enfriamiento para la unidad final para que enfríe rápidamente dicha unidad.

- 1 Pulse **[ADV.]** (F) de la pantalla **Menu** para abrir la pantalla **Advanced Menu**.
- 2 Acceda al Menú Avanzado 23, "Cooling Fan Control after Shutdown".
- 3 Pulse **[SELECT]** (F4) para permitir la edición del cuadro de parámetros.



- 4 Pulse **[-]** (F4) o **[+]** (F5) para seleccionar "On" u "Off".
El valor predeterminado es "Off" (no activar el ventilador de enfriamiento después de haber desconectado la alimentación (⏻) del transceptor). La selección de "On" permite que el ventilador de enfriamiento funcione incluso después de haber desconectado la alimentación (⏻) del transceptor.
- 5 Pulse **[]** (F1).
- 6 Para salir, pulse **[MENU]**.

Nota:

- ◆ El ventilador de enfriamiento se detendrá automáticamente cuando se haya reducido la temperatura del transceptor.
- ◆ Si se selecciona "Off" en el Menú 22, "Standby State Low Power Consumption", en la pantalla del Menú Avanzado, el ventilador de enfriamiento se reactivará debido a cualquier aumento de la temperatura interna del transceptor, incluso después de que el ventilador de enfriamiento se ha detenido por completo.
- ◆ En el estado de espera se consumirá electricidad aunque se haya desconectado la alimentación (⏻) del transceptor. Esto puede hacer que el ventilador de enfriamiento se ponga en funcionamiento inesperadamente.

VENTILADOR DE ENFRIAMIENTO Y PROTECCIÓN TÉRMICA PARA LA UNIDAD FINAL

Para proteger los circuitos internos contra alta temperatura, el transceptor detectará la temperatura de la unidad final, independientemente del estado de operación, ya sea transmisión o recepción, y controlará la velocidad de rotación del ventilador de enfriamiento para la unidad final y la potencia de transmisión, como se describe a continuación.

Si un termistor detecta el aumento de la temperatura de la unidad final, el ventilador de enfriamiento iniciará la rotación en primer lugar a baja velocidad. Si la temperatura aumenta más, el ventilador de enfriamiento girará a alta velocidad.

Si se detecta una temperatura excesivamente alta, la potencia de transmisión se limitará hasta que se enfríe la temperatura interna.

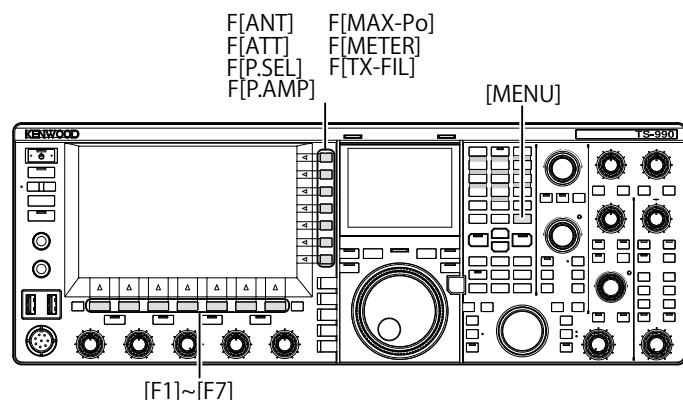
Nota:

- ◆ Mientras un mensaje esté notificando la temperatura alta detectada, no desconecte la alimentación principal del transceptor pulsando el interruptor I/O y poniéndolo en la posición "O".
- ◆ Si desconectase la alimentación principal (I/O), el ventilador de enfriamiento se detendría, y el transceptor tardaría mucho tiempo en enfriarse.

VISUALIZACIONES DE LAS PANTALLAS PRINCIPAL Y SECUNDARIA

En la pantalla principal, además del medidor, pueden visualizarse el osciloscopio de banda, la cascada, y el osciloscopio de audio.

En la pantalla secundaria pueden visualizarse el osciloscopio FFT de audio (la visualización de la frecuencia del espectro de paso de banda) y el valor de ΔF .



PANTALLA PRINCIPAL

Después de que desaparezca la pantalla de inicio, que aparece al conectar la alimentación (⏻) del transceptor, aparecerá la misma visualización que existía cuando se desconectó por última vez la alimentación (⏻) del transceptor.

En este caso, si pulsa **[MENU]** o **[EXTEND]** (F) mientras **[EXTEND]** (F) esté en la guía de teclas, las visualizaciones se comprimirán y pasarán a ser la pantalla de modo comprimido.

Como se explica a continuación, las teclas de función situadas debajo y a la derecha de la pantalla principal pueden activar una tarea de teclas y cambiar la visualización para configuración.

Pulse **[ESC]** mientras una pantalla esté abierta para cerrarla y volver a la pantalla de operación normal.



Pantalla estándar



Osciloscopio de banda con cascada

■ Teclas de función de la parte inferior de la pantalla principal

- **[RXPLAY]** (F1) {página 13-7}
Pulse para abrir la pantalla **Recording Audio Files**.
- **[TXMSG]** (F2) {página 13-1}
Pulse en cualquier modo, excepto los modos de CW, FSK y PSK, para abrir la pantalla **Voice Message**.
- **[KEYER]** (F2) {página 5-21}
Pulse en el modo de CW para abrir la pantalla **CW Message**.
- **[DECODE]** (F3) {página 5-35}
Aparece en el modo de FSK o PSK. Esta tecla no aparecerá en otros modos de operación.
- **[TONE]** (F4) {página 5-31}
Aparece en el modo FM. Esta tecla no aparecerá en otros modos de operación.
- **[SCAN]** (F5) {página 11-1}
Pulse para iniciar la exploración.
- **[M▶V]** (F6) {página 10-6}
Aparece en el modo de canales de memoria o el modo de canales de memoria rápida. Esta tecla no aparecerá en otros modos de operación. Pulse para activar el desplazamiento de memoria.
- **[M.LIST]** (F7) {página 10-1}
Pulse para abrir la pantalla **Memory Channel List**.

■ Teclas de función de la parte derecha de la pantalla principal

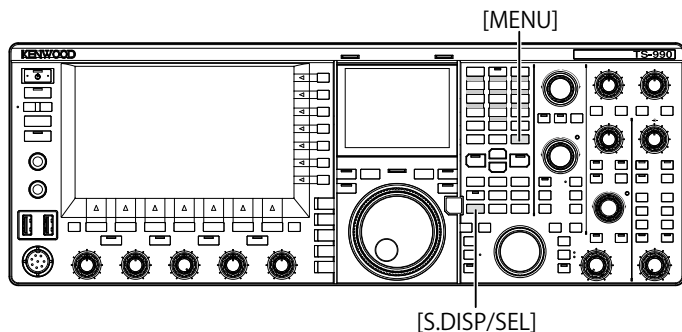
- **[ANT]** (F) {página 4-20}
Pulse para cambiar la configuración de antenas.
Pulse y mantenga pulsada para abrir la pantalla **Antenna Name**.
- **[ATT]** (F) {página 6-1}
Cada vez que pulse esta tecla, cambiará el nivel de atenuación de la banda seleccionada. Pulse y mantenga pulsada para cambiar, en secuencia inversa, el nivel de atenuación para la banda seleccionada.
- **[P.SEL]** (F) {página 6-1}
Pulse para alternar el Preselector entre activo e inactivo.
Pulse y mantenga pulsada mientras el Preselector esté habilitado para abrir la pantalla **Preselector**. (Banda principal solamente)
- **[P.AMP]** (F) {página 5-9}
Pulse para alternar el Preamplificador para la banda seleccionada ente activo e inactivo.
- **[MAX-Po]** (F) {página 4-18}
Pulse para cambiar cíclicamente la potencia máxima de transmisión a través de On > Off > valor de potencia máxima de transmisión [W].
- **[METER]** (F) {página 4-19}
Pulse para cambiar cíclicamente el medidor de transmisión a través de los medidores activos: Po > SWR > Id > COMP > ALC > Vd (medidor analógico) SWR > Id > COMP > Vd > TEMP (medidores digitales) Po > SWR > Id > COMP > ALC > Vd > TEMP (medidor digital reducido)
- **[TX-FIL]** (F) {página 9-8}
Pulse para cambiar cíclicamente el filtro de transmisión entre los filtros FIL-A > FIL-B > FIL-C. Pulse y mantenga pulsada para abrir la pantalla **TX Filter**.

Nota:

- ◆ Los nombres de las teclas de función de la pantalla principal variarán dependiendo de las funciones y configuraciones.
- ◆ Algunas teclas de función de la parte inferior de la pantalla principal no aparecerán dependiendo de las funciones y configuraciones.
- ◆ Los marcos y letras para las teclas de función de la parte derecha de la pantalla principal se volverán amarillos cuando la banda disponible se cambie a la banda secundaria. Las funciones que no puedan utilizarse para la banda secundaria no aparecerán.

PANTALLA SECUNDARIA

En la pantalla secundaria, al pulsar **[S.DISP/SEL]** cambiarán varias visualizaciones, tales como la visualización del modo estándar y la visualización mejorada.



■ Cambio al modo estándar y al modo mejorado

- 1 Pulse y mantenga pulsada **[S.DISP/SEL]** para cambiar al modo estándar o al mejorado.
Una pulsación prolongada visualizará u ocultará el dial de la visualización secundaria.

■ Cambio de la visualización en cada modo

- 1 Pulse y mantenga pulsada **[S.DISP/SEL]** para cambiar la visualización.

En operación normal

En el modo de visualización estándar:

Cada vez que pulse la tecla, la visualización cambiará cíclicamente en la secuencia siguiente.

Frecuencia de la banda seleccionada, Dial <-> Frecuencias de la banda principal y la banda secundaria

En el modo de visualización mejorada:

Cada vez que pulse la tecla, la visualización cambiará cíclicamente en la secuencia siguiente.

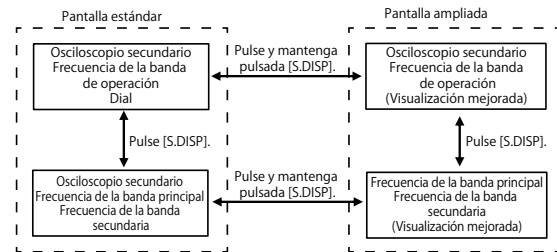
Frecuencia de la banda seleccionada <-> Frecuencias de la banda principal y la banda secundaria

Mientras esté visualizándose la pantalla Encode/ Decode:

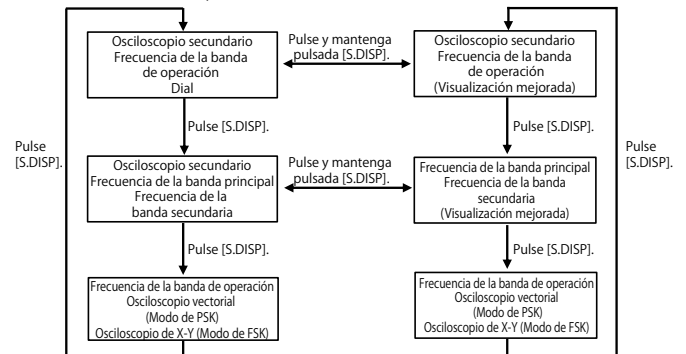
Cada vez que pulse la tecla, la visualización cambiará cíclicamente en la secuencia siguiente.

Frecuencia de la banda seleccionada > Frecuencias de la banda principal y la banda secundaria > Frecuencia de banda para decodificar, Osciloscopio de X-Y (modo de FSK solamente), o Frecuencia de la banda para decodificar, Osciloscopio vectorial (modo de PSK solamente) > Frecuencia de la banda seleccionada

● Operación normal



● Mientras esté abierta la pantalla Encode/Decode





Frecuencia de la banda seleccionada
Visualización del osciloscopio de la banda de audio y Dial



Frecuencia de la banda seleccionada (mejorada)
Visualización del osciloscopio de la banda de audio



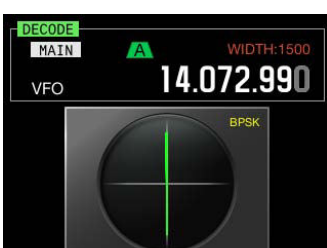
Frecuencia de la banda principal y Frecuencia de la banda secundaria
Visualización del osciloscopio de audio y Osciloscopio de banda



Banda principal y banda secundaria



Osciloscopio de X-Y



Osciloscopio vectorial

Nota:

- ◆ El dial no aparecerá en la pantalla secundaria mientras esté visualizándose una sola frecuencia para la operación normal.
- ◆ El osciloscopio de X-Y solamente aparecerá si en la pantalla principal aparece la pantalla **RTTY**.
- ◆ El osciloscopio vectorial solamente aparecerá si en la pantalla principal aparece la pantalla **PSK**.

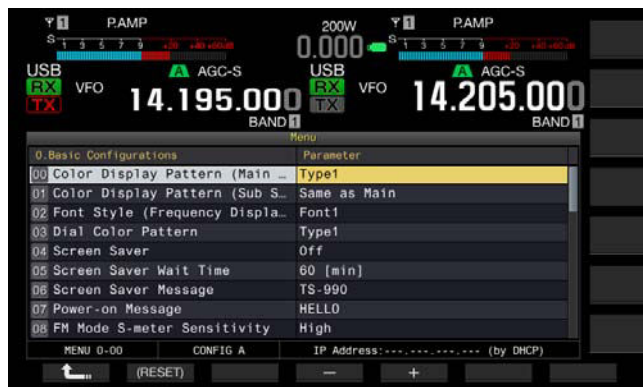
CONFIGURACIÓN DEL TIPO PANTALLA

El color de fondo o el tipo de fuente podrán cambiarse cuando se desee.

CAMBIO DEL COLOR DE FONDO

Puede cambiar el color de fondo para la pantalla principal y la pantalla secundaria por separado entre tres opciones.

- 1 Seleccione Group No. 0, "Basic Configurations", en la pantalla **Menu**.
- 2 Acceda al Menú 00, "Color Display Pattern (Main Screen)", o al Menú 01, "Color Display Pattern (Sub Screen)".
- 3 Pulse **[SELECT]** (F4) para permitir la edición del cuadro de parámetros.



- 4 Pulse **[-]** (F4) o **[+]** (F5) para seleccionar "Type 1", "Type 2", o "Type 3".

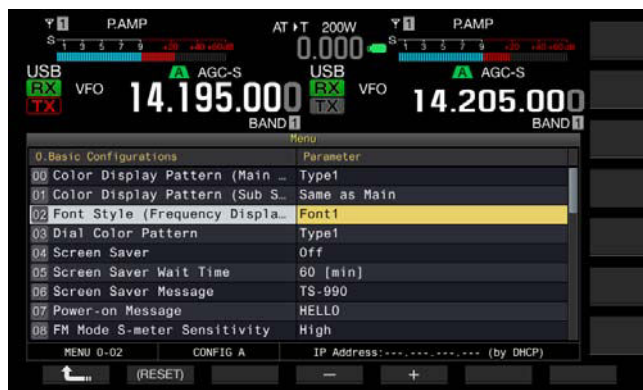
Para el Menú 01, "Color Display Pattern (Sub Screen)" puede configurarse "Same as Main", lo que permite que la pantalla secundaria tenga el mismo color de fondo que el de la pantalla principal. El valor predeterminado es "Type 1" para el Menú 0-00 y "Same as Main (Main)" para el Menú 0-01.


- 5 Pulse **[↩]** (F1).
- 6 Para salir, pulse **[MENU]**.

CAMBIO DE LA FUENTE DE VISUALIZACIÓN

Puede seleccionar el tipo de fuente para visualización de la frecuencia entre tres tipos.

- 1 Seleccione Group No. 0, "Basic Configurations", en la pantalla **Menu**.
- 2 Acceda al Menú 02, "Font Style (Frequency Display)".
- 3 Pulse **[SELECT]** (F4) para permitir la edición del cuadro de parámetros.




- 4 Pulse [-] (F4) o [+] (F5) para seleccionar "Font 1", "Font 2", o "Font 3".
El valor predeterminado es "Font 1".
- 5 Pulse [] (F1).
- 6 Para salir, pulse [MENU].

CAMBIO DEL COLOR DEL DIAL (PANTALLA SECUNDARIA)

Puede seleccionar el patrón de color del dial para la pantalla secundaria entre dos patrones.

- 1 Seleccione Group No. 0, "Basic Configurations", en la pantalla **Menu**.
- 2 Acceda al Menú 03, "Dial Color Pattern".
- 3 Pulse [SELECT] (F4) para permitir la edición del cuadro de parámetros.



- 4 Pulse [-] (F4) o [+] (F5) para seleccionar "Type 1" o "Type 2".
El valor predeterminado es "Type 1".
- 5 Pulse [] (F1).
- 6 Para salir, pulse [MENU].

CAPTURA Y ALMACENAMIENTO DE IMÁGENES DE PANTALLA

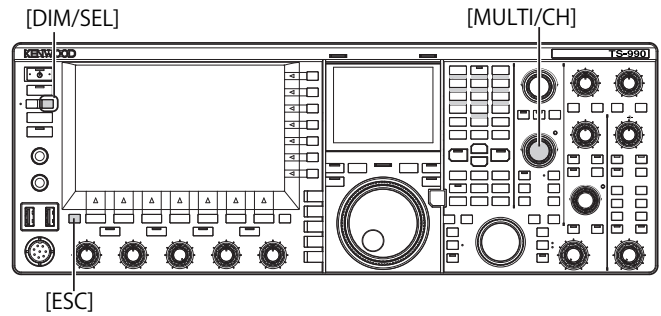
Puede capturar imágenes de la pantalla principal y la pantalla secundaria y almacenarlas en una unidad flash USB en formato PNG (.png). {página 16-12}

SELECCIÓN DEL REGULADOR DE BRILLO

Regulador de brillo es una función para cambiar el brillo de la pantalla y los LEDs en la forma deseada.

CAMBIO DE BRILLO

Puede cambiar el brillo de las pantallas y los LEDs utilizando valores preajustados de regulador de brillo. Por ejemplo, puede ajustar el brillo para que sea mayor para operación diurna, y menor para operación nocturna.

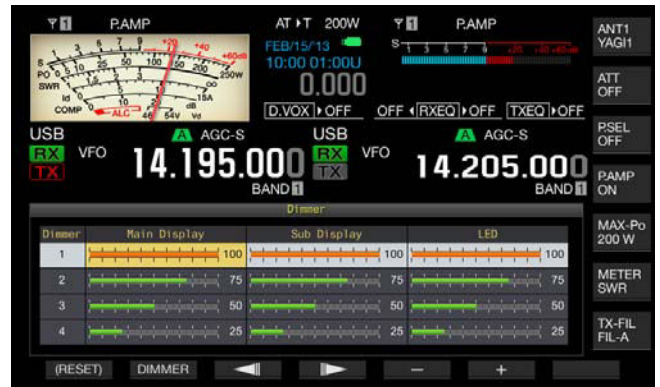




- 1 Pulse [DIM/SEL] para cambiar el regulador de brillo.
Puede seleccionar entre "Dimmer 1" a "Dimmer 4".

AJUSTE DEL NIVEL DEL REGULADOR DE BRILLO

Puede crear cuatro valores de regulador de brillo preajustados para la visualización principal, la visualización secundaria, y los LEDs. Después, puede utilizar estos valores preajustados para regular fácilmente el brillo de las visualizaciones y los LEDs mientras opere el transceptor.

- 1 Pulse y mantenga pulsada [DIM/SEL] para abrir la pantalla **Dimmer**.



- 2 Pulse [] (F3) o [] (F4) para seleccionar "Main Display", "Sub Display", o "LED".
- 3 Pulse [-] (F5) o [+] (F6), o gire el control **MULTI/CH** para ajustar el brillo.
La gama disponible es "5" (oscuro) a "100" (brillante).
- 4 Pulse [DIMMER] (F2) para cambiar el regulador de brillo.
Cada vez que pulse la tecla, se cambiará cíclicamente a través de Dimmer 1 > Dimmer 2 > Dimmer 3 > Dimmer 4 > Dimmer 1.
- 5 Repita los pasos 2 y 3.

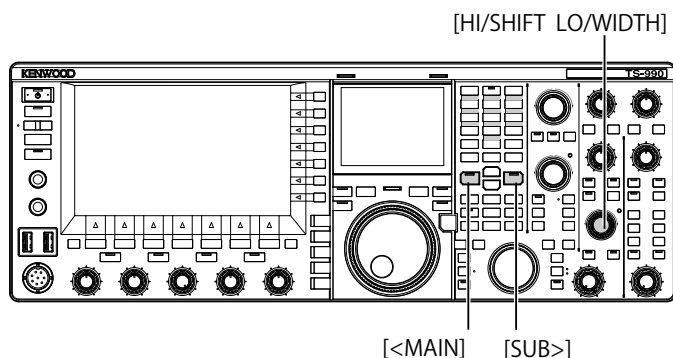
Nota:

- ◆ Si pulsa y mantiene pulsada [(RESET)] (F1), las configuraciones se repondrán a los valores predeterminados.
- ◆ El brillo del LED "TIMER" y del LED "U" será fijo durante la desconexión de la alimentación (P) del transceptor. No se les aplicará el brillo configurado.

INTERCAMBIO DE LOS DATOS DE OPERACIÓN ENTRE LA BANDA PRINCIPAL Y LA BANDA SECUNDARIA

Este transceptor dispone de dos receptores independientes, uno para la banda principal y el otro para la banda secundaria. Estos dos receptores pueden operar por separado, motivo por el que es posible configurar frecuencias y modos diferentes para cada banda. Si solamente hay un manipulador disponible para la banda principal y la banda secundaria, podrá operar el transceptor con el manipulador intercambiando la banda de operación entre las dos bandas, principal y secundaria.

La frecuencia visualizada en la parte izquierda de la pantalla principal es la banda principal, y la de la derecha es la banda secundaria.



- 1 Pulse [**MAIN**] o [**SUB>**] para seleccionar la banda en la que desee operar.
 - La visualización de la frecuencia para la banda de operación se ampliará en la pantalla principal.
 - Banda principal: El LED "MAIN" se encenderá en verde.
 - Banda secundaria: El LED "SUB" se encenderá en verde.

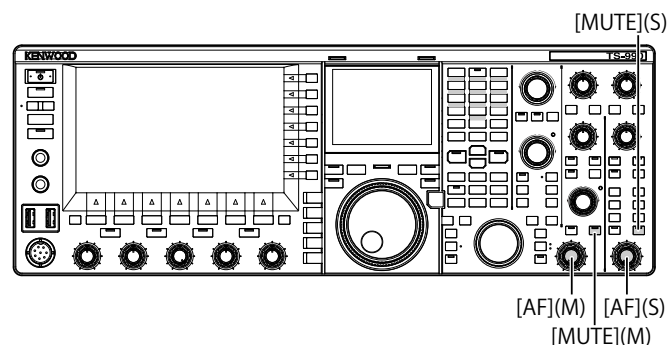


Nota:

- ◆ El LED "HIGH/SHIFT LOW/WIDTH" (Sub) se apagará al seleccionar la banda principal, y se encenderá en naranja al seleccionar la banda secundaria a fin de evitar la operación errónea.

AJUSTE DE LA GANANCIA DE AF

Puede ajustar el volumen del altavoz. Hay dos controles **AF** independientes disponibles para la banda principal y la banda secundaria, respectivamente.



- 1 Gire el control **AF** (M) o el control **AF** (S).
 - El giro hacia la derecha aumenta el volumen.
 - El giro hacia la izquierda reduce el volumen.

Nota:

- ◆ Dependiendo de las configuraciones para el Silenciador y el CTCSS, es posible que no suene audio aunque se gire el control **AF**. En tal caso, gire el control **SQL** hacia la izquierda o desactive el CTCSS.

SILENCIAMIENTO DEL AUDIO RECIBIDO

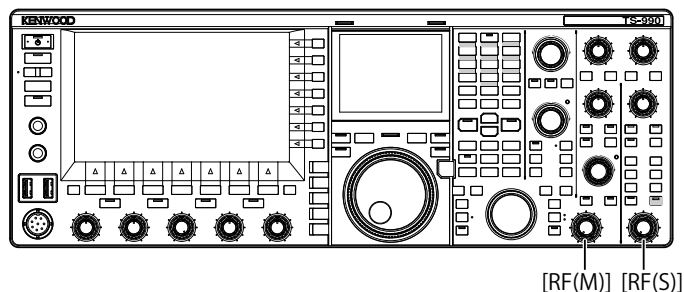
Puede silenciar el audio recibido pulsando simplemente una tecla en vez de girar el control **AF**. Puede pulsar [**MUTE**] para la banda principal y la banda secundaria, respectivamente.

Por ejemplo, si está recibiendo en ambas bandas, principal y secundaria, pero le gustaría concentrarse en escuchar el audio recibido de la estación que llama a través de la banda principal, puede silenciar temporalmente la banda secundaria.

- 1 Pulse [**MUTE**] (M) o [**MUTE**] (S) para silenciar el audio recibido.
 - El LED "MUTE" (M) o el LED "MUTE" (S) se encenderá en naranja.
 - Pulse de nuevo para hacer que suene la señal recibida.

AJUSTE DE LA GANANCIA DE RF

Puede ajustar la ganancia de la sensibilidad de recepción. Hay dos controles **RF** independientes disponibles para la banda principal y la banda secundaria, respectivamente. En operación normal, podrá girar el control **RF** completamente hacia la izquierda. Si hay ruido externo u otra estación está produciendo interferencias, gire el control hacia la izquierda para reducir la ganancia y poder escuchar el audio recibido.



- 1 Gire el control **RF (M)** o **RF (S)** para ajustar la ganancia de RF.

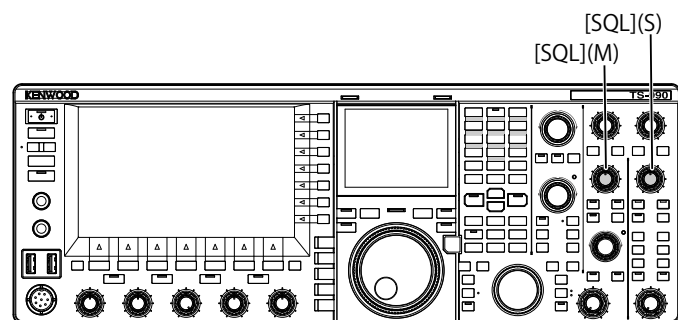
Gire el control **RF** hacia la izquierda y ajuste la señal de forma que no quede por debajo de la gama del valor de pico, mientras observe el valor de pico en el medidor S. Las señales de intensidad inferior a este nivel se atenuarán y podrá recibir fácilmente la señal deseada.

Nota:

- ◆ Dependiendo del tipo de antena, la ganancia de la antena, o las condiciones de la banda, es posible que la recepción mejore girando ligeramente el control hacia la izquierda en vez de dejarlo completamente girado hacia la derecha. En operación normal en el modo de FM, el control **RF** deberá estar completamente girado hacia la derecha.

AJUSTE DEL NIVEL DE SILENCIAMIENTO

El nivel de umbral de silenciamiento (Squelch), una función para eliminar el ruido audible en una frecuencia donde no haya señal presente, puede ajustarse. Hay dos controles **SQL** independientes disponibles para la banda principal y la banda secundaria, respectivamente.



- 1 Gire el control **SQL (M)** o **SQL (S)** para ajustar el nivel de silenciamiento en ausencia de señal.
 - El giro del control **SQL** hacia la derecha aumentará el nivel de silenciamiento, y hacia la izquierda lo abrirá.
 - Puede girar el control **SQL** hacia la derecha hasta que el ruido desaparezca.

Nota:

- ◆ La posición del control **SQL** en la que desaparece el ruido, variará dependiendo de la señal, la temperatura, y el entorno de operación.
- ◆ La posición del control **SQL**, donde desaparece el ruido, en el modo de FM difiere de otros modos.

CONFIGURACIÓN DE LA BANDA DE OPERACIÓN

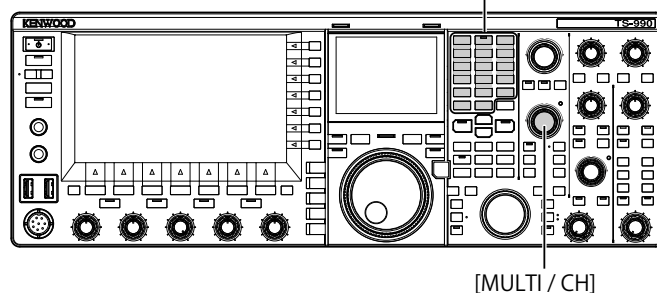
Puede seleccionar la banda de operación que desee.

La banda de operación podrá configurarse para la banda principal y la banda secundaria, respectivamente. Con el teclado numérico, podrá seleccionar instantáneamente una banda de radioaficionados de 1,8 MHz a 50 MHz y la banda general.

El transceptor posee memoria de bandas, que permite almacenar hasta cinco configuraciones para cada banda, con la frecuencia y el modo utilizados por última vez.

Esto puede ser muy útil cuando participe en un concurso de radioaficionados, a fin de devolver la frecuencia y el modo de operación a sus estados originales cada vez que cambie de banda.

Teclas de selección de banda
[1.8]~[50], [GEN1], [GEN2], [ENT], [CLR]



- 1 Pulse las teclas de banda [1.8] a [50], [GEN1], y [GEN2] para almacenar la frecuencia y el modo de operación. Cuando pulse una tecla, el transceptor almacenará la frecuencia del VFO y el estado de la banda de operación de ese momento, y después habilitará la operación de la siguiente memoria de banda. Cada vez que pulse una tecla, la memoria de banda cambiará [a cíclicamente de Memoria de banda 1 a Memoria de banda 5. El número de memoria de banda aparecerá debajo de la visualización de la frecuencia en la pantalla principal.

Nota:

- ◆ Las frecuencias fuera de la gama de frecuencias de la memoria de banda no podrán almacenarse.

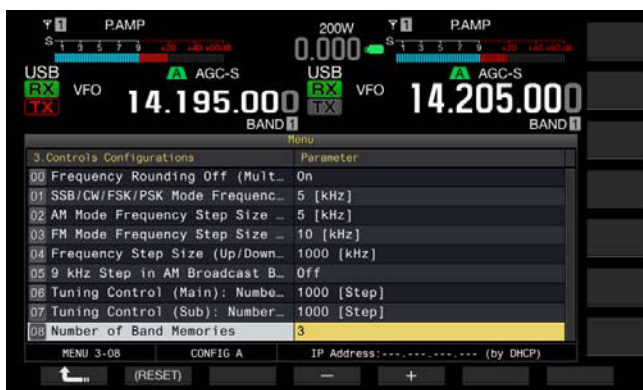
■ Valores predeterminados de las memorias de bandas


Nombre de banda y gama de frecuencias (MHz)	Frecuencia (MHz) y Modo predeterminados				
	Memoria de banda 1	Memoria de banda 2	Memoria de banda 3	Memoria de banda 4	Memoria de banda 5
1,8 MHz/1,62 a 2,00	1,8/CW (tipo K) 1,83/CW (tipo E)	1,81/CW (tipo K) 1,84/CW (tipo E)	1,82/CW (tipo K) 1,85/CW (tipo E)	1,83/CW (tipo K) 1,81/CW (tipo E)	1,84/CW (tipo K) 1,82/CW (tipo E)
3,5 MHz/3 a 4	3,5/LSB	3,6/LSB (tipo K) 3,55/LSB (tipo E)	3,7/LSB (tipo K) 3,6/LSB (tipo E)	3,8/LSB (tipo K) 3,65/LSB (tipo E)	3,9/LSB (tipo K) 3,7/LSB (tipo E)
7 MHz/6,5 a 7,5	7,0/LSB	7,05/LSB (tipo K) 7,05/LSB (tipo E)	7,1/LSB (tipo K) 7,1/LSB (tipo E)	7,15/LSB (tipo K) 7,15/LSB (tipo E)	7,2/LSB (tipo K) 7,2/LSB (tipo E)
10 MHz/10 a 10,5	10,1/CW	10,11/CW	10,12/CW	10,13/CW	10,14/CW
14 MHz/13,5 a 14,5	14,0/USB	14,1/USB	14,15/USB	14,20/USB	14,25/USB
18 MHz/18 a 19	18,068/USB	18,1/USB	18,11/USB	18,15/USB	18,16/USB
21 MHz/20,5 a 21,5	21,0/USB	21,1/USB	21,15/USB	21,2/USB	21,3/USB
24 MHz/24 a 25	24,89/USB	24,92/USB	24,94/USB	24,96/USB	24,98/USB
28 MHz/27,5 a 30	28/USB	28,3/USB	28,5/USB	29/FM	29,3/FM
50 MHz/50 a 54	50/USB	50,125/USB (tipo K) 50,15/USB (tipo E)	50,2/USB	51/FM	52/FM
General 1/0,030 a 60	0,1357/CW	0,472/CW	1,000/AM (tipo K) 0,999/AM (tipo E)	5,3305/USB (tipo K) 5,2585/USB (tipo E)	5,4035/USB
General 2/0,030 a 60	2,5/AM	5,0/AM	10,0/AM	15,0/AM	20,0/AM

CAMBIO DEL NÚMERO DE MEMORIAS DE BANDA

Puede cambiar el número de memorias de banda que desee asignar al transceptor. La cantidad predeterminada es 3.

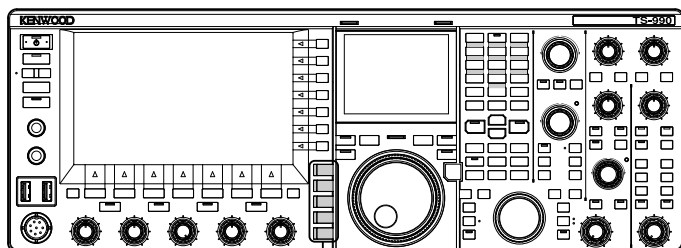
- 1 Seleccione Group No. 3, "Basic Configurations", en la pantalla **Menu**.
- 2 Acceda al Menú 08, "Number of Band Memories".
- 3 Pulse [**SELECT**] (F4) para permitir la edición del cuadro de parámetros.



- 4 Pulse [-] (F4) o [+] (F5) para seleccionar "1", "3", o "5". El valor predeterminado es "3".
- 5 Pulse [] (F1).
- 6 Para salir, pulse [**MENU**].

SELECCIÓN DEL MODO DE OPERACIÓN

Puede seleccionar el modo de operación. El transceptor puede operarse en los modos de SSB (LSB/USB), CW (CW-R), FSK (FSK-R), PSK (PSK-R), FM y AM.



Teclas de modo

MODO DE LSB O USB

- 1 Pulse **[LSB/USB]**.

Cada vez que pulse la tecla, el modo de operación alternará entre LSB y USB.



MODO DE CW/CW-R

- 1 Pulse **[CW/CW-R]**.

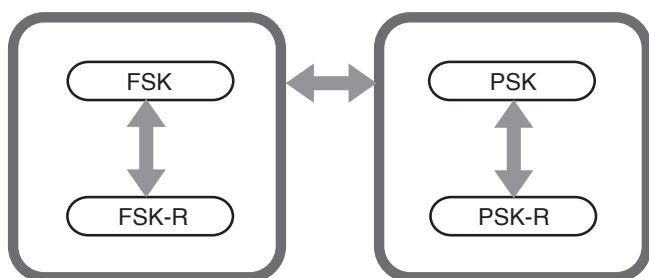
Cada vez que pulse la tecla, el modo de operación alternará entre CW y CW-R.



MODO DE FSK/FSK-R O PSK/PSK-R

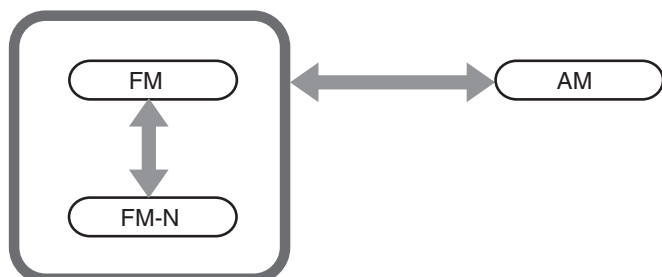
- 1 Pulse **[FSK/PSK/REV]**.

Cada vez que pulse la tecla, el modo de operación alternará entre FSK y PSK. En cada modo de operación, pulse y mantenga pulsada **[FSK/PSK/REV]** para invertir el modo de operación.



MODO DE FM/AM

- 1 Pulse **[FM/AM]**. Cada vez que pulse la tecla, el modo de operación alternará entre FM y AM. En el modo de operación FM, pulse y mantenga pulsada **[FM/AM]** para alternar el modo de FM entre FM y FM-N (FM de banda estrecha).



CONFIGURACIÓN DEL MODO DE DATOS

El modo de datos es el modo de operación con el que se pueden conectar equipos externos transceptor, lo que permite la comunicación utilizando los formatos de RTTY, PSK31, y otros.

- 1 Pulse una tecla de modo para seleccionar el modo de FM, AM, o SSB (LSB/USB).

- 2 Pulse **[DATA/SEL]**.

Cada vez que pulse la tecla, cambiará cíclicamente en la secuencia siguiente.

(en blanco) > D1 > D2 > D3 > (en blanco)

	DATA Off	DATA1	DATA2	DATA3
En el modo de LSB	LSB	LSB-D1	LSB-D2	LSB-D3
En el modo de USB	USB	USB-D1	USB-D2	USB-D3
En el modo de FM	FM	FM-D1	FM-D2	FM-D3
En el modo de FMN	FMN	FM-N-D1	FM-N-D2	FM-N-D3
En el modo de AM	AM	AM-D1	AM-D2	AM-D3

PRECAUCIÓN

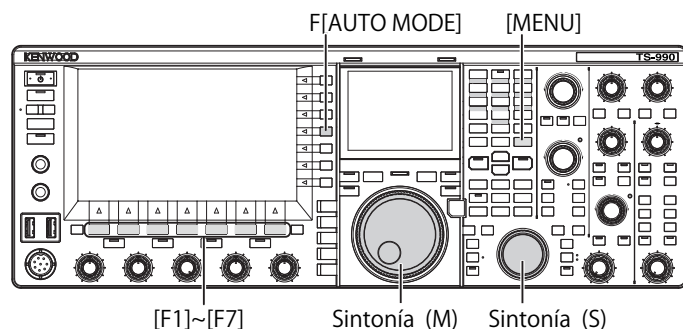
- ◆ La activación del procesador de voz durante el modo de datos puede interrumpir las comunicaciones de datos. {[página 9-6](#)}
- ◆ El método de espera y el silenciamiento de audio no utilizado para la transmisión puede configurarse para cada estado, DATA OFF, DATA 1, DATA 2, y DATA 3. {[página 5-11](#)}

MODO AUTOMÁTICO

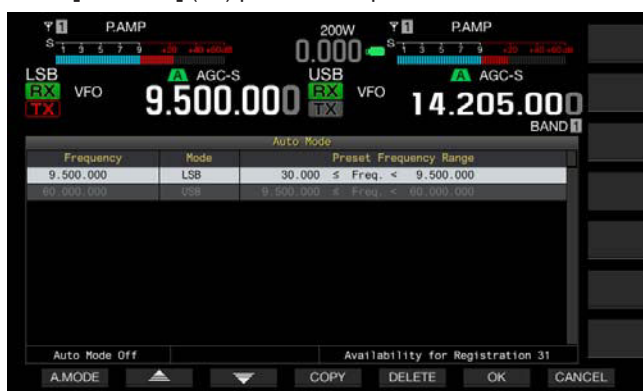
El Modo automático es una función muy útil que le permite cambiar automáticamente al modo de operación de acuerdo a su plan de bandas.

Puede preconfigurar los puntos de frecuencia del modo automático y los modos de operación correspondientes. Esto permitirá cambiar automáticamente el modo de operación cuando la frecuencia de operación sobrepase la gama de frecuencia del modo automático.

HABILITACIÓN/INHABILITACIÓN DEL MODO AUTOMÁTICO



- 1 Pulse **[MENU]**.
- 2 Pulse **[A.MODE]** (F1) para abrir la pantalla **Auto Mode**.



- 3 Pulse **[A.MODE]** (F1) para alternar el Modo automático entre activo e inactivo.
Mientras el Modo automático esté activo, la guía de teclas será de color amarillo independientemente de si las teclas están operables o no. Mientras el Modo automático esté inactivo, la guía de teclas será de color blanco.
- 4 Pulse **[OK]** (F6).
- 5 Para salir, pulse **[MENU]**.

CONFIGURACIÓN DE PUNTOS DE FRECUENCIA DEL MODO AUTOMÁTICO

Puede configurar hasta 32 puntos de frecuencia del modo automático.

- 1 Pulse **[MENU]**.
- 2 Pulse **[A.MODE]** (F1) para abrir la pantalla **Auto Mode**.
- 3 Gire el control de **Sintonía** para seleccionar el punto de frecuencia.
Sintonice la frecuencia de la banda seleccionada que desee almacenar.
- 4 Pulse y mantenga pulsada una de las teclas de modo para seleccionar el modo que desee almacenar.
- 5 Pulse **[COPY]** (F4) para copiar los datos de frecuencia y el modo de operación.
 - El punto de la frecuencia de la banda y seleccionada y el modo de operación seleccionados se almacenarán.
 - Para borrar el punto de frecuencia y el modo almacenados, pulse **[▲]** (F2) o **[▼]** (F3), o gire el control **MULTI/CH** para seleccionar la fila que desee borrar, y después pulse **[DELETE]** (F5). Los puntos situados debajo del borrado se moverán hacia arriba, y la visualización se actualizará.
- 6 Repita los pasos 3 y 5 hasta que queden configurados los datos de frecuencia y modo de operación para todos los puntos.
- 7 Pulse **[OK]** (F6).
- 8 Para salir, pulse **[MENU]**.

Mientras el Modo automático está activo, podrá seleccionar la banda de operación asignada automáticamente a cada canal. Las frecuencias inferiores a 10,1 MHz deberán seleccionarse para el modo de LSB, y las frecuencias superiores a 10,1 MHz deberán seleccionarse para el modo de USB.

La lista siguiente muestra un ejemplo de las configuraciones para las frecuencias del modo automático en la banda de HF y 50 MHz.

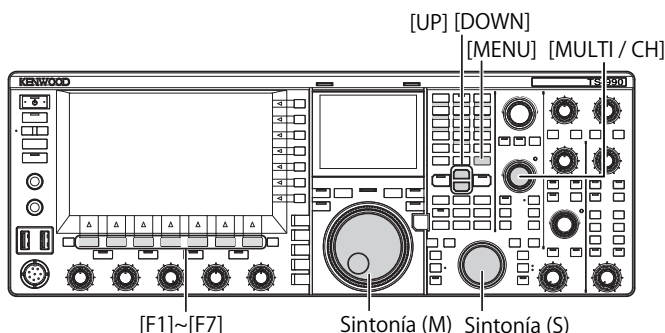
Frecuencia	Modo	Gama de frecuencias preajustada
1,620 MHz	AM	30 kHz ≤ frec. < 1,62 MHz
2,000 MHz	CW	1,62 MHz ≤ frec. < 2,0 MHz
3,500 MHz	LSB	2,0 MHz ≤ frec. < 3,5 MHz
3,525 MHz	CW	3,5 MHz ≤ frec. < 3,525 MHz
10,100 MHz	LSB	3,525 MHz ≤ frec. < 10,1 MHz
10,150 MHz	CW	10,1 MHz ≤ frec. < 10,15 MHz
14,000 MHz	USB	10,15 MHz ≤ frec. < 14,0 MHz
14,070 MHz	CW-R	14,0 MHz ≤ frec. < 14,07 MHz
14,112 MHz	FSK	14,07 MHz ≤ frec. < 14,112 MHz
18,068 MHz	USB	14,112 MHz ≤ frec. < 18,068 MHz
18,110 MHz	CW	18,068 MHz ≤ frec. < 18,11 MHz
21,000 MHz	USB	18,11 MHz ≤ frec. < 21,0 MHz
21,070 MHz	CW	21,0 MHz ≤ frec. < 21,07 MHz
21,125 MHz	FSK	21,07 MHz ≤ frec. < 21,125 MHz
21,150 MHz	CW	21,125 MHz ≤ frec. < 21,15 MHz
24,890 MHz	USB	21,15 MHz ≤ frec. < 24,89 MHz
24,930 MHz	CW	24,89 MHz ≤ frec. < 24,93 MHz
28,000 MHz	USB	24,93 MHz ≤ frec. < 28,0 MHz
28,070 MHz	CW	28,0 MHz ≤ frec. < 28,07 MHz
28,150 MHz	FSK	28,07 MHz ≤ frec. < 28,15 MHz
28,200 MHz	CW	28,15 MHz ≤ frec. < 28,2 MHz
29,000 MHz	USB	28,2 MHz ≤ frec. < 29,0 MHz
30,000 MHz	FM-DATA	29,0 MHz ≤ frec. < 30,0 MHz
50,000 MHz	USB	30,0 MHz ≤ frec. < 50,0 MHz
50,100 MHz	CW	50,0 MHz ≤ frec. < 50,1 MHz
51,000 MHz	USB	50,1 MHz ≤ frec. < 51,0 MHz
52,000 MHz	FM	51,0 MHz ≤ frec. < 52,0 MHz
60,000 MHz	USB	52,0 MHz ≤ frec. < 60,0 MHz

Nota:

- ◆ No hay frecuencias de modo automático de más de 52,0 MHz configuradas. La gama de frecuencias de 52,0 MHz ≤ frec. < 60,0 MHz se agrupa como modo de FM.

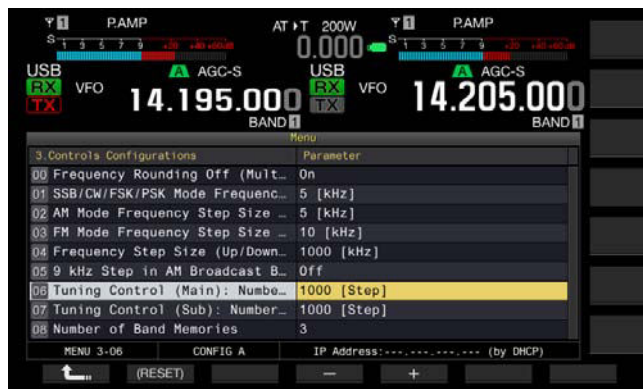
SINTONÍA DE FRECUENCIAS

Además de los métodos normales de girar el control de Sintonía o pulsar **[UP]** o **[DOWN]** (micrófono), existen otros métodos para sintonizar frecuencias. En esta sección se describe cómo seleccionar rápidamente una frecuencia.



SINTONÍA CON EL CONTROL DE SINTONÍA

- 1 Gire el control de **Sintonía (M)** o **Sintonía (S)** para aumentar o reducir la frecuencia.
 - El giro hacia la derecha aumentará la frecuencia, y el giro hacia la izquierda la reducirá.
 - Puede ajustar el número de pasos por revolución del control de **Sintonía**. Si la Sintonía fina está inactiva en el modo de SSB, CW o FSK, el control de Sintonía utilizará 10 Hz por paso.
 - Con el valor predeterminado de 1000 pasos, una sola rotación del control de Sintonía cambiará la frecuencia 10 kHz.
- 2 Seleccione Group No. 3, "Basic Configurations", en la pantalla **Menu**.
- 3 Acceda al Menú 06, "Tuning Control (Main): Number of Steps per Revolution" o al Menú 07, "Tuning Control (Sub): Number of Steps per Revolution".
- 4 Pulse **[SELECT]** (F4) para permitir la edición del cuadro de parámetros.



- 5 Pulse **[-]** (F4) o **[+]** (F5) para seleccionar "250 [Step]", "500 [Step]", o "1000 [Step]".
El valor predeterminado es "1000" para los Menús 06 y 07.
- 6 Pulse **[↩]** (F1).
- 7 Para salir, pulse **[MENU]**.

UTILIZACIÓN DE LAS TECLAS DEL MICRÓFONO

- 1 Pulse **[UP]** o **[DOWN]** (micrófono) para aumentar o reducir la frecuencia.

Nota:

- ◆ Puede asignar diferentes funciones a **[UP]** y **[DOWN]** (micrófono).

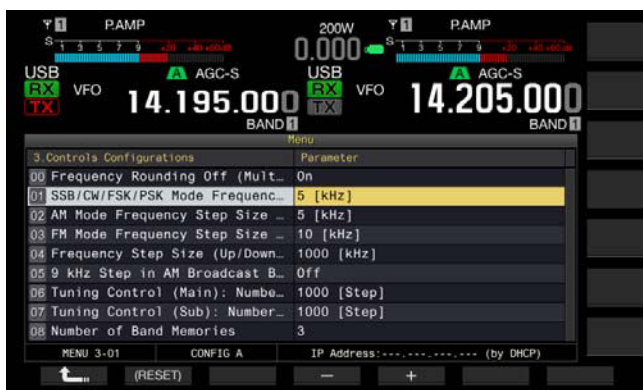
CAMBIO DE FRECUENCIA

Si gira el control **MULTI/CH** podrá cambiar fácil y rápidamente la frecuencia. La frecuencia podrá aumentar y reducirse en pasos del ancho de frecuencias que se haya configurado.

- 1 Gire el control **MULTI/CH** para aumentar o reducir la frecuencia.
El valor predeterminado del paso de cambio de frecuencia es "5 kHz" para los modos de AM, SSB, CW, FSK y PSK y "10 kHz" para el modo de FM.

CAMBIO DEL PASO DE CAMBIO DE FRECUENCIA

- 1 Seleccione Group No. 3, "Basic Configurations", en la pantalla **Menu**.
- 2 Acceda al Menú 01, "SSB/CW/FSK/PSK Mode Frequency Step Size (Multi/Channel Control)", Menú 02, "AM Mode Frequency Step Size (Multi/Channel Control)", o Menú 03, "FM Mode Frequency Step Size (Multi/Channel Control)".
- 3 Pulse **[SELECT]** (F4) para permitir la edición del cuadro de parámetros.



- 4 Pulse **[-]** (F4) o **[+]** (F5) para seleccionar "On".
Puede configurar el valor del paso de cambio de frecuencia como se indica a continuación.

Menú 3-01 (Modos de SSB, CW, FSK, y PSK)

0,5 kHz, 1 kHz, 2,5 kHz, 5 kHz, 10 kHz

Menú 3-02, (Modo de FM), y Menú 3-03, (Modo de AM)

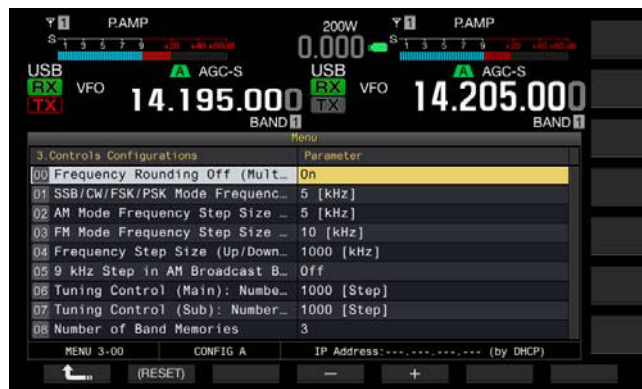
5 kHz, 6,25 kHz, 10 kHz, 12,5 kHz, 15 kHz, 20 kHz, 25 kHz, 30 kHz, 50 kHz, 100 kHz

- 5 Pulse **[ENTER]** (F1).
- 6 Para salir, pulse **[MENU]**.

REDONDEO DE LA FRECUENCIA

Al seleccionar la frecuencia utilizando el control **MULTI/CH**, si la nueva frecuencia está entre dos valores enteros, ésta se redondeará al entero más cercano. Puede desactivar la función de redondeo de la frecuencia.

- 1 Seleccione Group No. 3, "Basic Configurations", en la pantalla **Menu**.
- 2 Acceda al Menú 00, "Frequency Rounding Off (Multi/Channel Control)".
- 3 Pulse **[SELECT]** (F4) para permitir la edición del cuadro de parámetros.

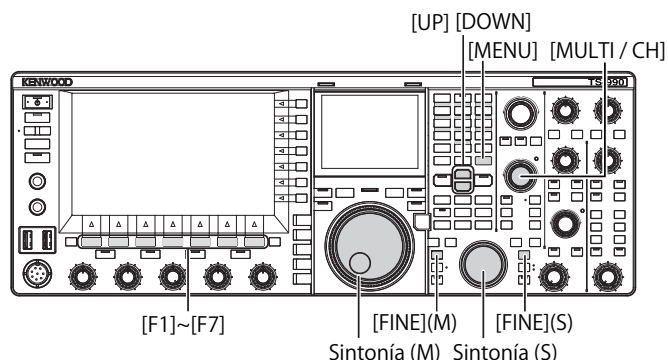


- 4 Pulse **[-]** (F4) o **[+]** (F5) para seleccionar "On" u "Off".
EL valor predeterminado es "On" (redondeo de la frecuencia por cada paso). La selección de "Off" no permite que el transceptor redondee la frecuencia por cada paso.
- 5 Pulse **[ENTER]** (F1).
- 6 Para salir, pulse **[MENU]**.

SINTONÍA FINA

Puede cambiar el valor del paso de cambio de frecuencia del control de **Sintonía** para que sea 1/10 del normal.

Con la Sintonía fina habilitada, podrá sintonizar con precisión la frecuencia recibida, si no puede sintonizarse fácilmente a la frecuencia de transmisión de la estación que llama, mientras esté en modo digital o de CW.



■ Sintonía fina de la frecuencia de la banda principal

- 1 Pulse **[FINE] (M)** para alternar la Sintonía fina entre activa e inactiva.

■ Sintonía fina de la frecuencia de la banda secundaria

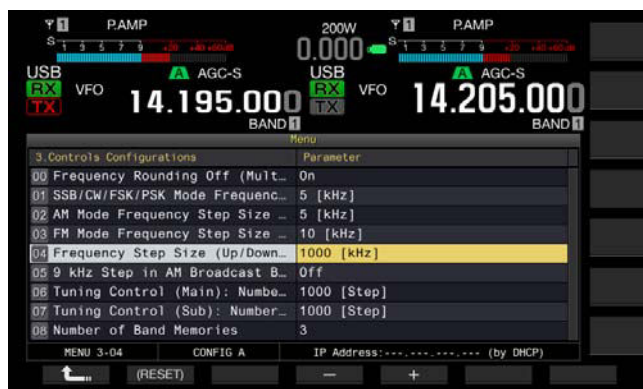
- 1 Pulse **[FINE] (S)** para alternar la Sintonía fina entre activa e inactiva.

Nota:

- ◆ Mientras la Sintonía fina esté inactiva, el dígito de 1 Hz de la visualización de la frecuencia estará en gris.
- ◆ En el modo de FM o AM, los dígitos de 10 Hz y 1 Hz estarán normalmente en gris. Mientras la Sintonía fina esté activa, la visualización en gris de la frecuencia se cancelará y aparecerán todos los dígitos, incluyendo el de 1 kHz.

SINTONÍA EN PASOS DE MHZ

- 1 Pulse **[UP]** o **[DOWN]** para cambiar la frecuencia en pasos de 1 MHz.
 - Si mantiene pulsada la tecla, la frecuencia aumentará o disminuirá continuamente.
 - Puede cambiar el valor del paso de cambio de frecuencia que desee aplicar cuando pulse **[UP]** o **[DOWN]**.
- 2 Seleccione Group No. 3, "Basic Configurations", en la pantalla **Menu**.
- 3 Acceda al Menú 04, "Frequency Step Size (Up/Down Keys)".
- 4 Pulse **[SELECT] (F4)** para permitir la edición del cuadro de parámetros.

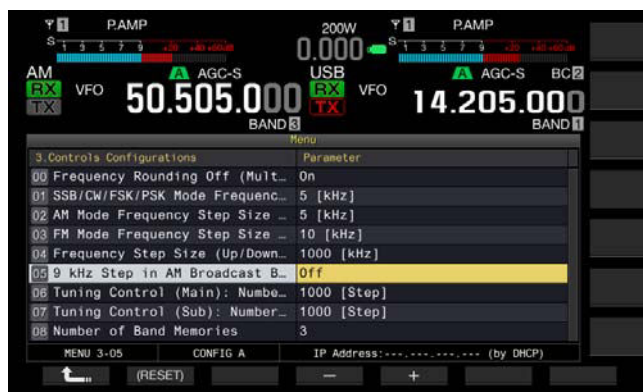


- 5 Pulse **[-] (F4)** o **[+] (F5)** para seleccionar "100 [kHz]", "500 [kHz]", o "1000 [kHz]". El valor predeterminado es "1000".
- 6 Pulse **[↩] (F1)**.
- 7 Para salir, pulse **[MENU]**.

SELECCIÓN DEL PASO DE CAMBIO DE FRECUENCIA PARA LA ESCUCHA DE EMISIONES DE AM

Para la escucha de la banda de AM de 522 kHz a 1710 kHz, la frecuencia de recepción podrá cambiarse girando el control **MULTI/CH** con el valor del paso de cambio de frecuencia de 9 kHz.

- 1 Seleccione Group No. 3, "Basic Configurations", en la pantalla **Menu**.
- 2 Acceda al Menú 05, "9 kHz Step in AM Broadcast Band (Multi/ Channel Control)".
- 3 Pulse **[SELECT] (F4)** para permitir la edición del cuadro de parámetros.



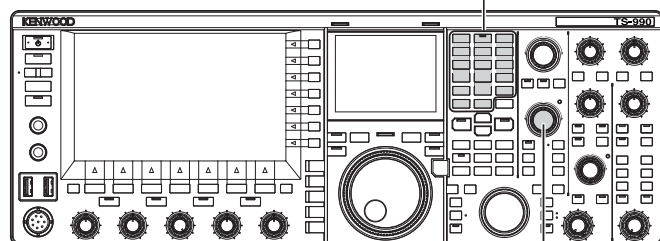
- 4 Pulse **[-] (F4)** o **[+] (F5)** para seleccionar "On" u "Off". La selección de "Off" le permite cambiar la frecuencia de recepción con el paso de cambio de frecuencia configurado en el Menú 3-03. El valor predeterminado es "Off" (tipo K) y "On" (tipo E).

- 5 Pulse [] (F1).
- 6 Para salir, pulse [MENU].

INTRODUCCIÓN DIRECTA DE LA FRECUENCIA

Si la frecuencia deseada está lejos de la frecuencia actual, la introducción directa del número utilizando el teclado numérico es el método más rápido para sintonizar la frecuencia.

Teclas de selección de banda
[1.8]~[50], [GEN1], [GEN2], [ENT], [CLR]



[MULTI / CH]

- 1 Pulse [ENT].
En la visualización de la frecuencia aparecerá una serie de guiones ("-") para la banda de operación seleccionada.
- 2 Pulse las teclas numéricas para introducir la frecuencia.
 - Al pulsar las teclas numéricas, los números introducidos reemplazarán a los guiones, comenzando por el dígito superior.
 - Para introducir 1,82 MHz, pulse [0/50], [1/1.8], [8/24], [2/3.5], y después [ENT] para completar la introducción.
 - Si pulsa [CLR] durante la introducción, ésta se cancelará, y reaparecerá la frecuencia del VFO existentes antes de haber iniciado la introducción.



Nota:

- ◆ La frecuencia máxima que podrá introducir para Sintonía fina es 59,99999 MHz; no podrá introducir 60 MHz.
- ◆ Si pulsa [ENT] al introducir una frecuencia, los dígitos restantes se llenarán con 0.
- ◆ Si introduce un valor fuera de la gama de frecuencias de transmisión y recepción, sonará un pitido un pitido y la introducción se rechazará.
- ◆ La introducción de un valor de 0 a 5 establecerá automáticamente el dígito como el de decenas de 10 MHz, y la introducción de un valor de 6 a 9 establecerá el dígito como el de unidades de 1 MHz.
- ◆ Para introducir una frecuencia inferior a 6 MHz, deberá introducir en primer lugar un valor de 0 (para el dígito de 10 MHz).
- ◆ Aunque introduzca el dígito de decenas de 10 Hz, "0" no aparecerá.
- ◆ La introducción de frecuencia desactivará la RIT y XIT. Sin embargo, las frecuencias de desplazamiento respectivas no se cancelarán.
- ◆ En cualquier modo, excepto el de AM y FM y cuando la Sintonía fina esté inhabilitada, el dígito de decenas de 10 Hz será el más bajo que pueda introducir, y en los modos de AM y FM, el más bajo será el de las centenas de 100 Hz.
- ◆ Después de introducir una frecuencia en el Modo automático, el modo de operación cambiará automáticamente. [\(página 4-11\)](#)

VISUALIZACIÓN DEL HISTORIAL DE INTRODUCCIONES DE FRECUENCIA

En el transceptor podrán almacenarse un máximo de 10 frecuencias introducidas utilizando el teclado numérico. Para volver a utilizar una frecuencia previamente introducida, podrá recuperarla de las últimas 10 frecuencias introducidas.

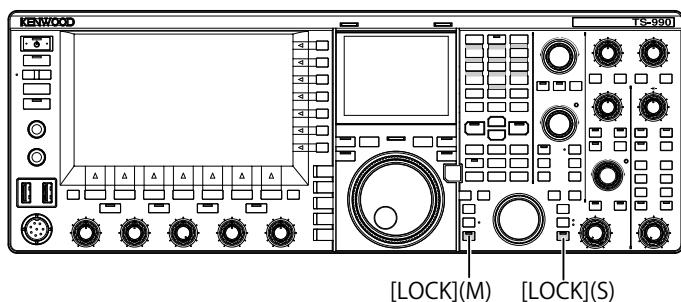
- 1 Pulse [ENT] para permitir la introducción de la frecuencia.
Todos los dígitos para la frecuencia se visualizarán con "-" (guiones).
- 2 Gire el control **MULTI/CH** para visualizar el historial.
 - Aparecerán las frecuencias almacenadas junto con sus números de registro. En primer lugar aparecerá la frecuencia con el número de registro más reciente.
 - Gire el control **MULTI/CH** hacia la derecha para aumentar el número de registro y visualizar secuencialmente los registros más antiguos.
- 3 Pulse [ENT] para configurar la frecuencia seleccionada para el VFO.

Nota:

- ◆ Si la frecuencia no se introdujo correctamente, la introducción no se almacenará como última frecuencia introducida.
- ◆ Si no se había introducido frecuencia, no aparecerá nada como última frecuencia introducida.
- ◆ Si introduce una frecuencia mientras esté configurando el punto de frecuencia del modo automático, no aparecerá nada como última frecuencia introducida.
- ◆ Si activa el transversor, todos los registros de frecuencias se borrarán.

UTILIZACIÓN DEL BLOQUEO DE FRECUENCIA

El bloqueo de frecuencia puede bloquear teclas y controles particulares para que su accionamiento accidental no cambie la frecuencia.



■ Bloqueo de la frecuencia de la banda principal

- 1 Pulse **[LOCK] (M)** para bloquear la frecuencia para la banda principal.
El LED "LOCK" (M) se encenderá en naranja.

■ Bloqueo de la frecuencia de la banda secundaria

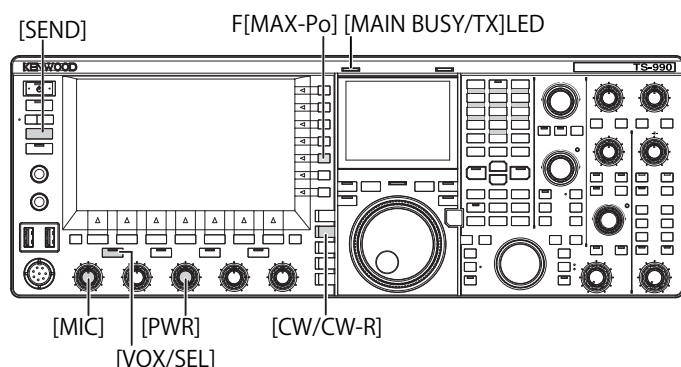
- 1 Pulse **[LOCK] (S)** para bloquear la frecuencia para la banda secundaria.
El LED "LOCK" (S) se encenderá en naranja.

A continuación se indican las teclas y controles que estarán bloqueados mientras esté bloqueada la frecuencia. Consulte la tabla siguiente.

Teclas/Controles	Observaciones
Controles de Sintonía (M) y Sintonía (S)	Durante la operación con TF-SET, podrá girarse el control de Sintonía (M).
Control MULTI/CH	Durante la configuración, gírelo para desplazarse por los elementos que desee editar.
Tecla [ENT]	
Tecla [M.IN]	
Tecla [SCAN] (F5)	Todavía podrá utilizarse pulsando y manteniéndola pulsada para abrir la pantalla de configuración.
Teclas [UP] y [DOWN] (micrófono)	Puede utilizarse mientras TF-SET esté operándose en el modo de VFO. [UP] y [DOWN] (micrófono) todavía podrán utilizarse para cambiar parámetros en la pantalla Menu . [UP] y [DOWN] (micrófono) todavía podrán utilizarse para la operación de "paleta" si se ha configurado en el Menú 04, (Paddle (Microphone Up/Down Keys)).
Tecla [M/V]	
Teclas [RX] (M) y [RX] (S)	Solamente podrán operarse si la frecuencia de la banda principal está bloqueada.
Teclas [TX] (M) y [TX] (S)	
Teclado de selección de banda	
[M>VFO] (F) , [M>V]	
Tecla [M>S]	
Tecla [M/S]	
Teclas de modo	Pulse y mantenga pulsadas en modo de FM para entrar en el modo de FM de banda estrecha.
Teclas [FINE] (M) y [FINE] (S)	
[CW T.] (M) y [CW T.] (S)	
Tecla [Q.MR]	
Tecla [QM.IN]	
Touchscreen Tuning	
[UP] y [DOWN]	
[TRACKING]	Solamente podrán operarse si la frecuencia de la banda principal está bloqueada.

TRANSMISIÓN

TRANSMISIÓN DE AUDIO



- 1 Mantenga pulsado **[PTT]** (micrófono), o pulse **[SEND]**.
- 2 Hable ante el micrófono con voz normal.
- 3 Suelte **[PTT]** (micrófono), o pulse **[SEND]**.
El transceptor volverá al estado de recepción.

TRANSMISIÓN EN CW

Si hay un manipulador o manipulador de paleta conectado al transceptor, podrá transmitir en el modo de CW.

- 1 Pulse **[CW/CW-R]** para seleccionar el modo de CW.
- 2 Pulse **[VOL/SEL]** o **[FBK]** para habilitar la interrupción.
- 3 Accione su manipulador o manipulador de paleta.

Nota:

- ◆ Durante la transmisión estará encendido el LED "TX" LED correspondiente a la banda seleccionada.

AJUSTE DE LA GANANCIA DEL MICRÓFONO

Puede ajustar la ganancia del micrófono cuando transmita en el modo de SSB o AM.

- 1 Mantenga pulsado **[PTT]** (micrófono), o pulse **[SEND]**.
El LED "MAIN BUSY/TX" se encenderá en rojo.
- 2 Hable ante el micrófono con voz normal.
- 3 Gire el control **MIC** para ajustar la ganancia del micrófono.
Modo de SSB
Gire el control **MIC** mientras hable ante el micrófono para ajustar el nivel. La visualización del medidor de ALC variará dependiendo del nivel de audio. Ajuste el nivel de forma que no sobrepase la tolerancia de la gana del ALC. {página 4-19}
Modo de AM
Gire el control **MIC** mientras hable ante el micrófono para ajustar el nivel. Ajuste el nivel hasta que la indicación del medidor de PWR varíe ligeramente de acuerdo con el nivel de audio.
- 4 Suelte **[PTT]** (micrófono), o pulse **[SEND]**.
El LED "MAIN BUSY/TX" se encenderá en roja o se apagará dependiendo de la configuración para el nivel del silenciador.

Nota:

- ◆ Para el modo de FM, configure la ganancia del micrófono en el Menú Avanzado 13, "Microphone Gain (FM Mode)". {página 5-28}

AJUSTE DE LA POTENCIA DE TRANSMISIÓN

Reduzca la potencia de transmisión hasta donde pueda realizar un QSO con seguridad. Esto impedirá interferir o molestar a otras estaciones.

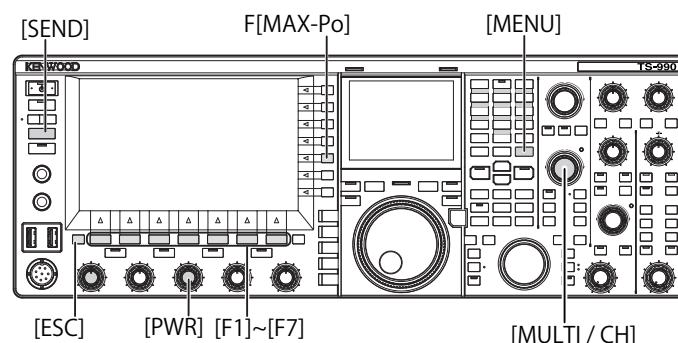
Con este transceptor, podrá ajustar la potencia de transmisión incluso mientras esté transmitiendo.

- 1 Gire el control **PWR** para ajustar la potencia de transmisión. El giro hacia la derecha aumenta la potencia de transmisión, y hacia la izquierda, la disminuye. La gama de potencia de transmisión variará dependiendo de la banda y el modo de operación. Consulte la tabla siguiente.

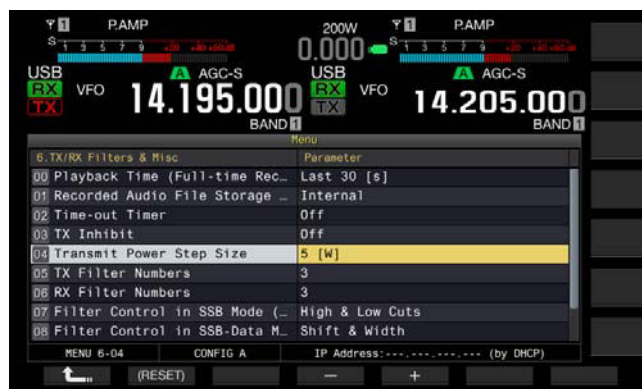
	TS-990S	
	Excepto AM	AM
Banda de HF	5 a 200 [W]	5 a 50 [W]
Banda de 50 MHz	5 a 200 [W]	5 a 50 [W]

AJUSTE PRECISO DE LA POTENCIA DE TRANSMISIÓN

Puede seleccionar el número de pasos cuando gire el control **PWR**.



- 1 Seleccione Group No. 6, "TX/RX Filters & Misc", en la pantalla **Menu**.
- 2 Acceda al Menú 04, "Transmit Power Step Size".
- 3 Pulse **[SELECT]** (F4) para permitir la edición del cuadro de parámetros.

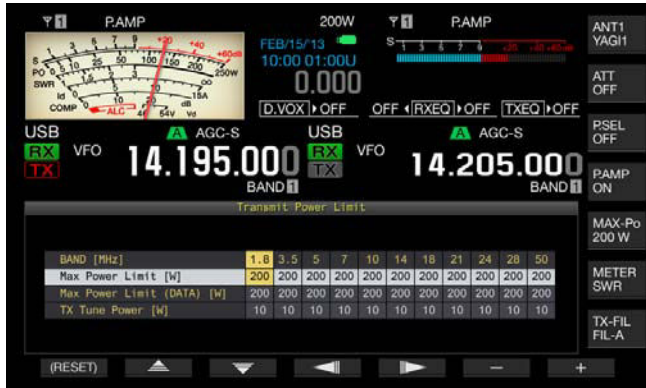


- 4 Pulse **[-]** (F4) o **[+]** (F5) para seleccionar "1 [W]", o "5 [W]".
El valor predeterminado es "5 [W]".
- 5 Pulse **[]** (F1).
- 6 Para salir, pulse **[MENU]**.

LIMITADOR DE POTENCIA DE TRANSMISIÓN

Puede colocar un limitador en la potencia de transmisión de su transceptor. Esta función limita la potencia de transmisión para que no exceda el límite de potencia configurado de transmisión incluso con la rotación del control **PWR**. En el modo de datos, puede operar el transceptor limitando la potencia de transmisión en la banda especificada.

- 1 Pulse **[MAX-Po]** (F) para abrir la pantalla **TX Output Limit**.



- 2 Pulse **[◀▶]** (F4) o **[▶▶]** (F5) para resaltar una línea para una banda de frecuencias.
- 3 Pulse **[▲]** (F2) o **[▼]** (F3) para seleccionar la potencia de transmisión que desee controlar.

Como se muestra a continuación, puede seleccionar el elemento para limitar la potencia de transmisión.

Max Power Limit [W]

Límite de potencia de transmisión para transmisión normal.

Max Power Limit (DATA) [W]

Permite la configuración para el límite de potencia de transmisión en el modo de datos.

TX Tune Power [W]

Permite la configuración para el límite de potencia de transmisión para la sintonía de transmisión. [\[página 9-14\]](#)

- 4 Pulse **[-]** (F6) o **[+]** (F7), o gire el control **MULTI/CH** para seleccionar el valor de límite para la potencia de transmisión. Pulse y mantenga pulsada **[(RESET)]** (F1) para devolver el valor de límite para el elemento seleccionado a al predeterminado.

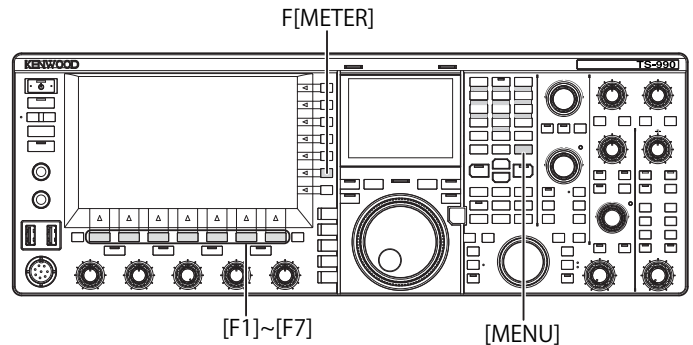
- 5 Para salir, pulse **[MAX-Po]** (F) o **[ESC]**.

Nota:

- ◆ Si en el Menú Avanzado 08 había configurado "On" (con la reducción de potencia de transmisión de 5 W), "TX Power Down with Transverter Enabled", **[MAX-Po]** (F) de la parte derecha de la pantalla principal y el valor de vataje de la guía de teclas desaparecerán cuando se active el transversor.
- ◆ Si selecciona ANT1 para utilizar el transceptor con un sintonizador de antena externo, la potencia de transmisión máxima estará limitada a 100 W. Aunque configure más de 100 W para el limitador de potencia de transmisión, la visualización en la guía de teclas de **[MAX-Po]** (F) permanecerá en 100 W así como la visualización en la pantalla principal (100 W).
- ◆ Si el transceptor tiene permitido transmitir en la banda de 5 MHz (tipo K solamente), podrá realizar la configuración para la banda de 5 MHz, pero el transceptor no transmitirá en la banda de 5 MHz.

MEDIDOR

El medidor para la banda principal mide la señal como el medidor S durante la recepción y como el medidor seleccionado durante la transmisión. El medidor para la banda secundaria siempre visualiza la indicación del medidor S. El tipo de medidor para la banda principal visualizado en la pantalla principal puede cambiarse.



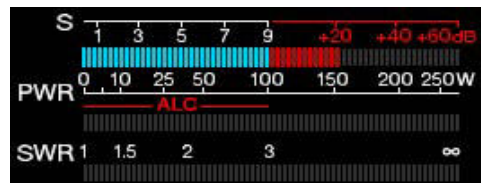
CAMBIO DEL TIPO DE MEDIDOR

Puede seleccionar el patrón de visualización del medidor, que muestra el estado de la banda principal, entre un patrón digital o dos patrones analógicos.

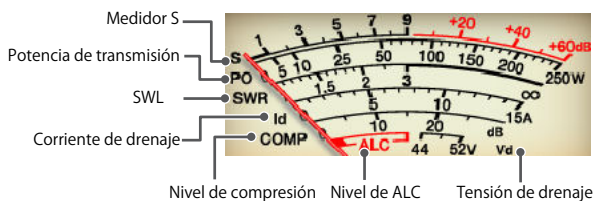
- 1 Seleccione Group No. 0, "Basic Configurations", en la pantalla **Menu**.
- 2 Acceda al Menú 10, "Meter Display Pattern".
- 3 Pulse **[SELECT]** (F4) para permitir la edición del cuadro de parámetros.



- 4 Pulse **[-]** (F4) o **[+]** (F5) para seleccionar "Type 1" (Digital), "Type 2" (Analogico 1), o "Type 3" (Analogico 2). El valor predeterminado es "Type 2" (Analogico 1).
- 5 Pulse **[↶]** (F1).
- 6 Para salir, pulse **[MENU]**.



Type 1 (Medidor digital)



Type 2 (Medidor analógico 1)

CAMBIO DEL MEDIDOR DE TRANSMISIÓN

- 1 Pulse **[METER]** (F).

Los parámetros variarán de acuerdo con el tipo de medidor:

Para Type 1 (Medidor digital)

SWR > Id > Vd > TEMP > SWR

Para Type 1 (Medidor digital) y visualizado como modo comprimido

Po > SWR > Id > ALC > Vd > TEMP

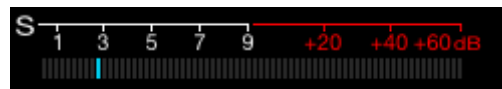
Para Type 2 o Type 3 (Medidor analógico)

P0 > SWR > Id > COMP > ALC > VD

- P0 Indica la potencia de transmisión. (Indica el valor de pico de la potencia de transmisión.)
- SWR Indica la relación de ondas estacionarias que muestra el estado de acoplamiento de impedancia de la antena.
- COMP Muestra el valor de la compresión de la señal de transmisión realizada por el procesador de voz.
- ALC Indica la tensión del circuito de control automático de nivel.
- Id Indica la corriente de drenaje en el circuito de FET final.
- Vd Indica la tensión de drenaje en el circuito de FET final.
- TEMP Indica la temperatura del circuito interno.



El medidor S para la banda secundaria aparece en la parte superior derecha de la visualización principal.



Medidor S para la banda secundaria

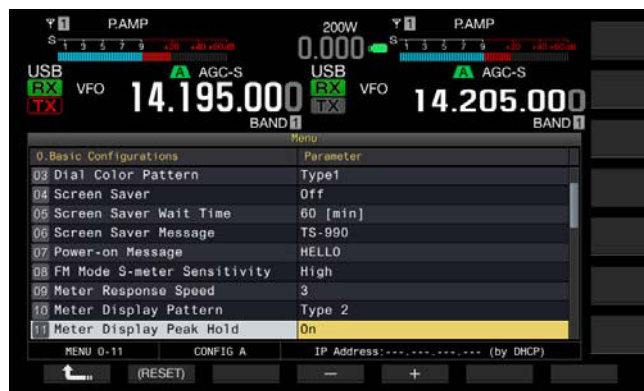
Nota:

- ◆ Si conecta un medidor analógico al terminal **METER** del panel trasero, podrá observar el nivel de señal con el medidor externo. [\(página 16-15\)](#)
- ◆ El medidor de COMP podrá seleccionarse mientras el Procesador de voz esté activo.

RETENCIÓN DE VALOR DE PICO DE MEDIDOR

Indica el valor de pico retenido en el medidor digital.

- 1 Seleccione Group No. 0, "Basic Configurations", en la pantalla **Menu**.
- 2 Acceda al Menú 11, "Meter Display Peak Hold".
- 3 Pulse **[SELECT]** (F4) para permitir la edición del cuadro de parámetros.



- 4 Pulse **[-]** (F4) o **[+]** (F5) para seleccionar "Off" u "On". El valor predeterminado es "On" (utilizar con retención de pico de medidor). La selección de "Off" inhabilita la retención de pico de medidor. En este caso, los valores de pico permanecerán visualizados durante el tiempo siguiente:
 Visualización superior: 0,5 segundos
 Visualizaciones central e inferior: 0,3 segundos (excepto el medidor de SWR)
- 5 Pulse **[↵]** (F1).
- 6 Para salir, pulse **[MENU]**.

VELOCIDAD DE RESPUESTA DEL MEDIDOR ANALÓGICO

Puede configurar la velocidad de respuesta de la aguja del medidor analógico.

- 1 Seleccione Group No. 0, "Basic Configurations", en la pantalla **Menu**.
- 2 Acceda al Menú 09, "Meter Response Speed".
- 3 Pulse **[SELECT]** (F4) para permitir la edición del cuadro de parámetros.



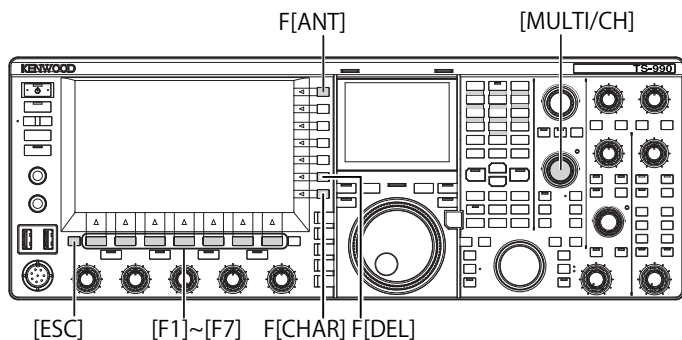
- 4 Pulse [-] (F4) o [+] (F5) para seleccionar un valor de "1" a "4". El valor predeterminado es "3".
- 5 Pulse [] (F1).
- 6 Para salir, pulse [MENU].

Nota:

◆ El parámetro configurado también se aplica para el medidor vertical utilizado en el modo de SWL.

ALMACENAMIENTO DEL NOMBRE DE ANTENA

Puede almacenar un nombre de antena por la antena conectada. Si se utilizan varias antenas, banda por banda, la visualización del nombre antena le permitirá distinguir la antena que desee seleccionar.



- 1 Pulse y mantenga pulsada [ANT] (F) para abrir la pantalla **Antenna Name**.
- 2 Pulse [] (F2) o [] (F3), o gire el control **MULTI/CH** para seleccionar el conector de antena al que desee asignar un nombre.
- 3 Pulse [NAME] (F6) para permitir la edición del cuadro de parámetros.



- 4 Introduzca el nombre de antena pulsando las teclas de función o girando el control **MULTI/CH**. Podrá introducir un máximo de 5 caracteres alfanuméricos y símbolos.

[SPACE] (F1): Pulse para introducir un espacio.

[-] (F2) o [+] (F3): Pulse para visualizar el carácter anterior o el siguiente.

[] (F4) y [] (F5): Pulse para mover el puntero hacia la izquierda o la derecha.

[SAVE] (F6): Pulse para almacenar los caracteres seleccionados.

[BACK SPACE] (F): Pulse para borrar el carácter situado a la izquierda del cursor.

[DEL] (F): Pulse para borrar el carácter situado a la derecha del cursor.

[CHAR] (F): Cambia el tipo de caracteres. Cada vez que pulse [CHAR] (F), el tipo de caracteres cambiará cíclicamente en la secuencia siguiente:

ABC (mayúsculas) > abc (minúsculas) > ÀÀÀ (mayúsculas) > ààà (minúsculas) > !"# (símbolos) > ABC (mayúsculas)

■ Caracteres y símbolos disponibles (un máximo de 5 caracteres)

A continuación se muestran los caracteres y símbolos disponibles cuando se haya seleccionado "English" en el Menú 9-01. Si desea introducir caracteres japoneses, descargue el manual de instrucciones japonés para referirse a los caracteres y los símbolos disponibles para los caracteres japoneses.

A	B	C	D	E	F	G	H	I	J	K	L	M	N	O
P	Q	R	S	T	U	V	W	X	Y	Z				
0	1	2	3	4	5	6	7	8	9					
a	b	c	d	e	f	g	h	i	j	k	l	m	n	o
p	q	r	s	t	u	v	w	x	y	z				
!	#	\$	%	&	'	()	*	+	,	/	:	<	=
>	?	@	[\	^	_	`	{		}	~			
°	「	」	、											

- 5 Pulse [SAVE] (F6) para almacenar el nombre de la antena.
- 6 Para salir, pulse [ESC].

CAMBIO DE ANTENA

Puede cambiar la antena conectada al panel trasero de acuerdo con la banda de operación. Los ajustes de ANT1 a ANT4, RX ANT, y DRV se almacenarán automáticamente en la memoria de bandas de antenas. Si la próxima vez selecciona la misma banda, se seleccionará automáticamente la misma antena. La memoria de bandas de antenas se establece independientemente para la banda secundaria y la banda principal.

- 1 Pulse [ANT] (F) para seleccionar la antena. Cada vez que pulse la tecla, el modo de operación cambiará cíclicamente en la secuencia siguiente.
ANT1 > ANT2 > ANT3 > ANT4 > ANT1

Gama de frecuencias para la antena seleccionada (MHz)	
0,03 a 0,522	10,5 a 14,5
0,522 a 2,5	14,5 a 18,5
2,5 a 4,1	18,5 a 21,5
4,1 a 6,9	21,5 a 25,5
6,9 a 7,5	25,5 a 30,0
7,5 a 10,5	30,0 a 60,0

Si la misma antena se establece para la banda principal y la banda secundaria, la señal procedente de la antena pasará el circuito divisor y se distribuirá por igual al receptor de la banda

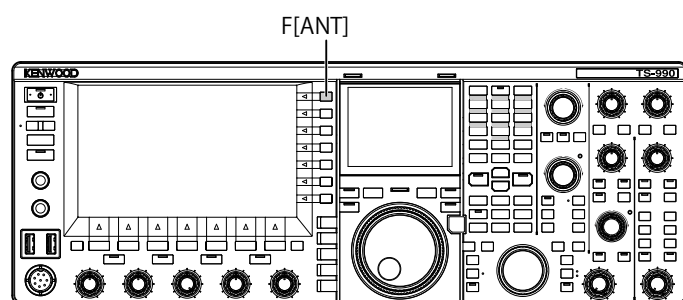
principal y al receptor de la banda secundaria. Esto resultará en una reducción de la sensibilidad de aproximadamente 3 dB con un aumento del nivel de ruido de 3 dB.

Para evitar la reducción de la sensibilidad, desactive el receptor de la banda secundaria o conecte una antena diferente a la de la banda principal.

ANTENA DE RECEPCIÓN

Puede seleccionar una antena para dedicarla a recepción.

Para operar el transceptor con una antena dedicada a recepción, como una antena Beverage de banda baja de HF o una antena de cuadro direccional, deberá conectar la antena al conector **RX IN** del panel trasero. Puede insertar un BPF, un filtro trampa, etc., de fabricación propia o disponible en el mercado, entre el conector RN IN y el conector RX OUT.



1 Pulse [RX ANT].

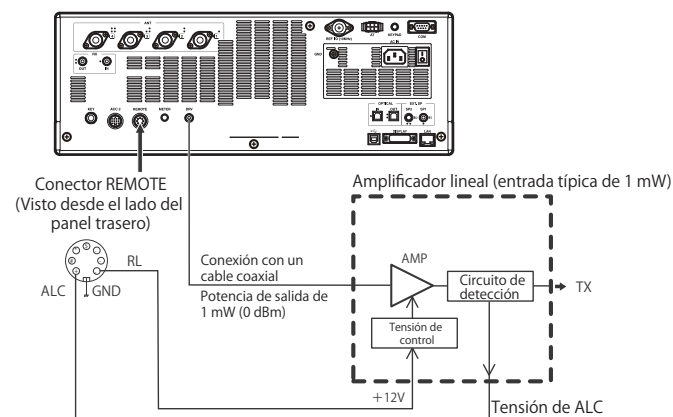
Cada vez que pulse la tecla, la antena para la banda de operación seleccionada alternará entre activa e inactiva.

Cuando la active, en la pantalla principal aparecerá "RX".

Si configura la misma antena (ANT1 a ANT4) para la banda principal y la banda secundaria, la antena de recepción para la banda no seleccionada también cambiará. Los ajustes de RX ANT, si los hay, realizados para las bandas no operacionales se desactivarán cuando se efectúe ajustes de RX ANT para la banda operacional objetivo, siempre que la antena para la banda principal sea diferente de la antena para la banda secundaria.

SALIDA DE EXCITACIÓN (DRV)

La gama de frecuencias que pueden transferirse desde la salida de excitación (DRV) es 135 kHz (135,700 kHz a 137,799 kHz) y la banda de radioaficionados de 1,9 a 50 MHz. El nivel de salida es de aproximadamente 1 mW (0 dBm).



1 Pulse [DRV].

- El LED "DRIVE" se encenderá en verde.
- Si la señal de transmisión se envía desde el conector DRV, no podrá transmitirse señal desde los conectores **ANT1** a **ANT4**.

- Siguiendo las configuraciones de los Menús Avanzados 11 (Linear Amplifier Control (HF Band)) y 12 (Linear Amplifier Control (50 MHz Band)), se envían +12 V desde la patilla 7 (RL) del conector **REMOTE**.
- El medidor de PWR estará inactivo durante la transmisión desde el conector **DRV**. El circuito de control automático de nivel (ALC) se activará si la tensión de ALC procedente de un equipo externo se aplica a la patilla ALC del conector **REMOTE**. En tal caso, el medidor de ALC indicará el estado de operación. El nivel de salida de DRV solamente estará bajo control si se aplica tensión de ALC. Por lo tanto, el nivel de salida se determinará de acuerdo con la entrada de MIC o el ajuste del control CAR. Además, puede girar el control **[PWR]** para reducir la salida.

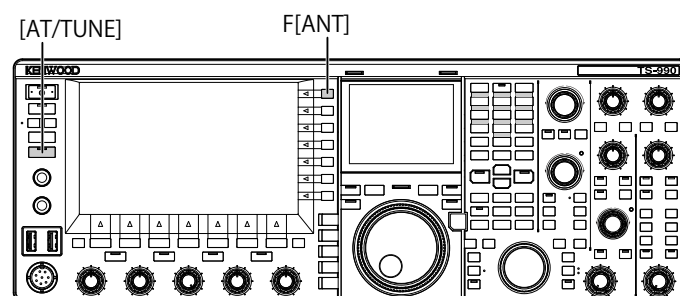
Nota:

- ♦ Asegúrese de que la conexión para utilizar con la salida de excitación se haya realizado como se describió anteriormente.

SINTONIZADOR DE ANTENA INTERNO

Como se explica en "INSTALACIÓN Y CONEXIÓN DE LA ANTENA", obtendrá el óptimo rendimiento cuando acople la impedancia del cable coaxial con la de la antena. {[página 1-1](#)}

Para ajustar la impedancia entre la antena y el transceptor, utilice un sintonizador de antena externo o el sintonizador de antena interno.



ASEGURACIÓN DEL ACOPLAMIENTO A LA ANTENA

- 1 Seleccione la frecuencia de transmisión.
- 2 Pulse **[ANT]** (F) para seleccionar la antena.
 - Asegúrese de que haya seleccionado "ANT 2" si va a utilizar el sintonizador de antena interno, y de que haya conectado la antena externa al conector **ANT1**.
 - Si la antena externa se ha conectado al conector **ANT1**, el sintonizador de antena interno no se podrá utilizar seleccionando "ANT1".
- 3 Pulse y mantenga pulsada **[AT/TUNE]** para sintonizar.
 - El transceptor pasará al modo de CW, y se iniciará la sintonía. Además, la potencia de transmisión será "10 W", el medidor de SWR se seleccionará como el medidor de transmisión.
 - Una vez finalizada la sintonía, el parpadeo de ">T" cambiará a encendido. Mientras el sintonizador de antena esté habilitado durante la recepción, el parpadeo de "R>" también cambiará a encendido.
 - Para detener la sintonía, pulse de nuevo **[AT/TUNE]**.
 - Si la relación de ondas estacionarias es extremadamente alta, como 10:1 o más, sonará la alerta "SWR" en código Morse, y el sintonizador de antena interno se desactivará.
 - Ajuste el sistema de antena a una relación de ondas estacionarias inferior antes de volver a sintonizar.



- 4 Asegúrese de que la sintonía de antena se haya completado.
- Cuando la sintonía de antena se haya completado normalmente, sonará "T" en código Morse.
 - Aunque se haya completado la sintonía de antena, "R<AT>T", continuarán apareciendo y desapareciendo alternativamente. El LED "AT" se encenderá.
 - Si la sintonía de antena no se completa en 20 segundos, sonará la alerta "5" en código Morse. En este caso, si pulsa **[AT/TUNE]** se detendrá el pitido de alerta, y la señal de transmisión no se enviará al circuito de sintonía de antena.

Nota:

- ◆ El sintonizador de antena interno no sintonizará fuera de la gama de frecuencias de transmisión con licencia.
- ◆ Pulse y mantenga pulsada **[AT/TUNE]** durante la transmisión para iniciar la sintonía.
- ◆ Si transcurren 60 segundos sin que se establezca acoplamiento, la sintonía finalizará automáticamente. En este caso, el circuito del sintonizador de antena se desconectará, "AT", ">T" y "R<" desaparecerán de la pantalla principal, y el LED "AT" se apagará.
- ◆ Si la sintonía de antena no se completa incluso con la antena con una relación de ondas estacionarias de 3:1 o menos, ajuste el sistema de antena para reducir la relación de ondas estacionarias y, a continuación, reinicie el proceso de sintonía.
- ◆ Aunque la sintonía de antena se complete, puede darse el caso de que la relación de ondas estacionarias no sea de 1:1 o menos.
- ◆ Si selecciona ANT1 para utilizar el transceptor con un sintonizador de antena externo, la potencia de transmisión máxima estará limitada a 100 W. [página 4-21]

PREAJUSTE

Los resultados de la sintonía en cada banda preajustada pueden almacenarse en el sintonizador de antena interno como información de sintonía preajustada.

Mientras el sintonizador de antena interno esté activo, la información de sintonía preajustada correspondiente a la frecuencia de transmisión actual se aplicará al sintonizador de antena interno.

- 1 Pulse **[AT/TUNE]**.
 - En la pantalla principal aparecerá "AT>T". "R>" aparece mientras un sintonizador de antena externo está activo. La información de sintonía preajustada correspondiente a la frecuencia de transmisión actual se aplicará al sintonizador de antena interno.
 - Si cambia la frecuencia de transmisión, la información de sintonía preajustada seguida por la banda preajustada se configurarán automáticamente para el sintonizador de antena interno.
 - Para desactivar el sintonizador de antena interno, pulse de nuevo **[AT/TUNE]**.

Banda preajustada (MHz) para el sintonizador de antena interno

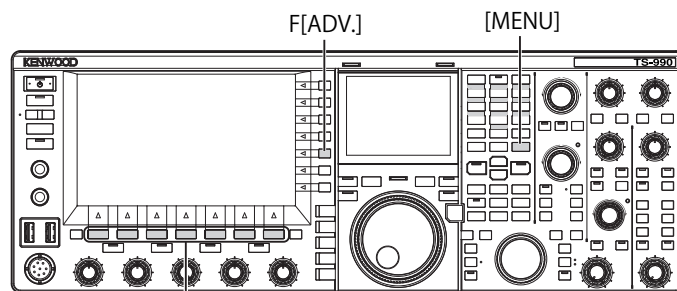
0,03 a 1,85	14,10 a 14,50
1,85 a 2,50	14,50 a 18,50
2,50 a 3,525	18,50 a 21,15
3,525 a 3,575	21,15 a 21,50
3,575 a 3,725	21,50 a 25,50
3,725 a 4,1	25,50 a 29,0
4,1 a 6,9	29,0 a 30,0
6,9 a 7,05	30,0 a 51,00
7,05 a 7,1	51,00 a 52,00
7,1 a 7,50	52,00 a 53,00
7,50 a 10,50	53,00 a 60,0
10,50 a 14,10	

Nota:

- ◆ Aunque utilice la información de la frecuencia actual, un cambio en el entorno de la antena puede aumentar la relación de ondas estacionarias. En tal caso, vuelva a sintonizar la antena hasta que se reduzca la relación de ondas estacionarias.
- ◆ La tabla de frecuencias externas especifica la separación de frecuencias para las bandas para radioaficionados, tanto japonesas como internacionales. Por lo tanto, también figuran las frecuencias fuera de la banda para radioaficionados japonesa.

CAMBIO DEL COMPORTAMIENTO DE LA ANTENA PARA RECEPCIÓN

Puede pasar las señales recibidas a través del sintonizador de antena interno. Si el sintonizador de antena interno está activo, pueden reducirse las interferencias en la recepción de la frecuencia separada.



- 1 Pulse **[ADV.] (F)** de la pantalla **Menu** para abrir la pantalla **Advanced Menu**.
- 2 Acceda al Menú 10, "Antenna Tuner during RX".
- 3 Pulse **[SELECT] (F4)** para permitir la edición del cuadro de parámetros.
- 4 Pulse **[-] (F4)** o **[+] (F5)** para seleccionar "On" u "Off". El valor predeterminado es "Off" (no utilizar el sintonizador de antena durante la recepción). La selección de "On" permite utilizar el sintonizador de antena durante la recepción.
- 5 Pulse **[] (F1)**.
- 6 Para salir, pulse **[MENU]**.

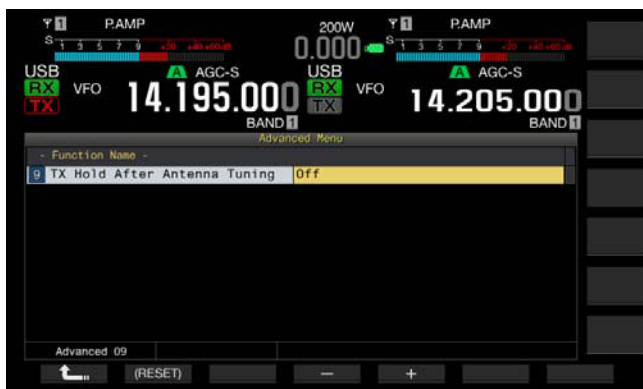
Nota:

- ◆ Si la interrupción total para uso en el modo de CW está activa, el sintonizador de antena para recepción puede funcionar independientemente de la configuración de arriba.
- ◆ Si la banda para la transmisión y recepción durante la operación Dividida difiere, el sintonizador de antena no funcionará independientemente de la configuración de arriba.

RETENCIÓN DE TRANSMISIÓN DESPUÉS DE HABER COMPLETADO LA SINTONÍA DE ANTENA

Puede continuar transmitiendo incluso después de que la sintonía de antena se haya completado.

- 1 Pulse **[ADV.]** (F) de la pantalla **Menu** para abrir la pantalla **Advanced Menu**.
- 2 Acceda al Menú 09, "TX Hold After Antenna Tuning".
- 3 Pulse **[SELECT]** (F4) para permitir la edición del cuadro de parámetros.



- 4 Pulse **[-]** (F4) o **[+]** (F5) para seleccionar "On". El valor predeterminado es "Off".
- 5 Pulse **[↩]** (F1).
- 6 Para salir, pulse **[MENU]**.

CONFIGURACIÓN DE LA SALIDA DE AURICULARES ESTÉREO

CONFIGURACIÓN DEL EQUILIBRIO DE MEZCLA DE LA SALIDA DE AURICULARES ESTÉREO

puede ajustar el equilibrio de mezcla del audio recibido entre los canales izquierdo y derecho, para la operación con auriculares estéreo.

- 1 Seleccione Group No. 1, "Audio Performance", en la pantalla **Menu**.
- 2 Acceda al Menú 07, "Headphones Mixing Balance".
- 3 Pulse **[SELECT]** (F4) para permitir la edición del cuadro de parámetros.
- 4 Pulse **[-]** (F4) o **[+]** (F5) para configurar el equilibrio de mezcla dentro de la gama disponible de "0" a "10".
 - El valor predeterminado es "10". Esto representa el audio recibido en la banda principal y el audio recibido en la banda secundaria distribuidos uniformemente.
 - Si ha configurado "0" para el Menú 1-07 "Headphones Mixing Balance", el audio recibido en la banda principal y el audio recibido en la banda secundaria estarán completamente separados para los canales izquierdo y derecho.

- Si ha configurado "Off" para el Menú que 1-08 "Headphones Left/Right Reverse", el audio recibido en la banda principal se asignará al canal izquierdo y el audio recibido en la banda secundaria se asignará al canal derecho.
- El aumento del valor configurado hará que el nivel de audio de un canal mezclado con el audio del otro canal también aumente.

- 5 Pulse **[↩]** (F1).

- 6 Para salir, pulse **[MENU]**.

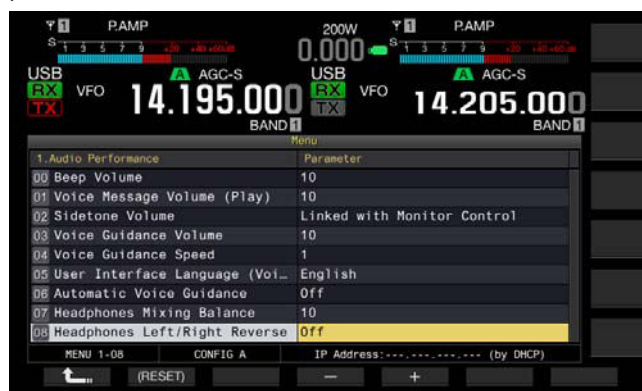
Nota:

- ◆ De acuerdo con la configuración del Menú 1-08, "Headphones Left/Right Reverse", el canal que emita principalmente el audio recibido de la banda principal podrá intercambiarse.

INTERCAMBIO DE LA SALIDA DE LOS CANALES DERECHO E IZQUIERDO DE LOS AURICULARES

Puede invertir el audio de los canales izquierdo y derecho de la toma **PHONES**.

- 1 Seleccione Group No. 1, "Audio Performance", en la pantalla **Menu**.
- 2 Acceda al Menú 08, "Headphones Left/Right Reverse".
- 3 Pulse **[SELECT]** (F4) para permitir la edición del cuadro de parámetros.



- 4 Pulse **[-]** (F4) o **[+]** (F5) para seleccionar "Off" u "On". A continuación se ofrece un ejemplo de configuración en que se ha configurado "0" para el Menú, "Headphone Mixing Balance".

Configuración	Canal izquierdo	Canal derecho
Off	Audio recibido en la banda principal	Audio recibido en la banda secundaria
On	Audio recibido en la banda secundaria	Audio recibido en la banda principal

- 5 Pulse **[↩]**.

- 6 Para salir, pulse **[MENU]**.

Nota:

- ◆ Siguiendo el estado de contacto de los terminales de auriculares normales, el audio del canal derecho o el audio del canal izquierdo sonará a través de los canales derecho e izquierdo de los auriculares.

5 ASISTENCIA PARA FACILITAR SU QSO

OPERACIÓN SIMPLEX

En muchos casos, un QSO se realiza por medio de la operación simplex que utiliza una frecuencia para la recepción y transmisión. Para la operación simplex con este transceptor, se transmitirá y recibirá en la banda principal.

Nota:

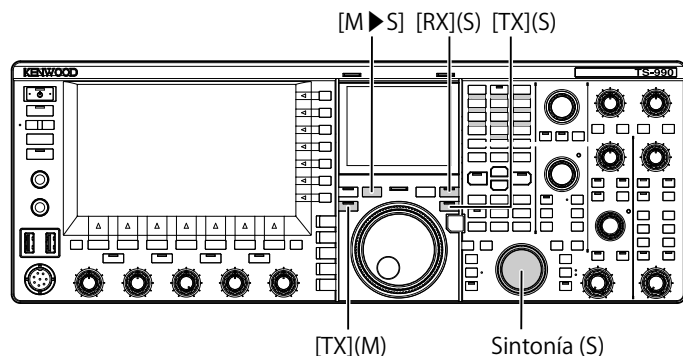
- ◆ La capacidad de recepción para la banda principal no se puede inhabilitar.

OPERACIÓN DIVIDIDA

Puede utilizar la operación Dividida que le permite transmitir y recibir utilizando frecuencias diferentes cuando realice un QSO con una estación de expedición DX. Para la operación Dividida utilizando este transceptor, puede asignar frecuencias diferentes para la banda principal y la banda secundaria, y una banda se utiliza para transmisión y la otra para recepción. {página 5-30}

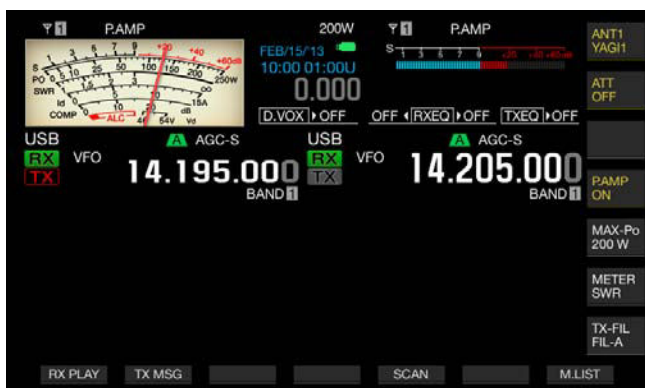
ESTABLECIMIENTO DE LA FRECUENCIA DE TX GIRANDO EL CONTROL DE SINTONÍA (S)

Para sintonizar directamente la frecuencia de transmisión, siga las instrucciones ofrecidas a continuación durante la recepción en la banda principal del diexista.



- 1 Pulse **[M] y [S]** para copiar la frecuencia y el modo de operación de la banda principal a la banda secundaria.
- 2 Pulse **[TX] (S)** para seleccionar la banda secundaria a fin de poder transmitir.
El LED "TX" (S) se encenderá en verde, el LED "SPLIT" se encenderá en amarillo, y podrá iniciarse la operación dividida.
- 3 Sintonice la frecuencia de la banda secundaria girando el control de **Sintonía (S)**, que será la frecuencia de transmisión.

En la pantalla secundaria, donde se pueden visualizar las frecuencias de la banda principal y la banda secundaria, la diferencia de frecuencia entre estas bandas aparece como ΔF .

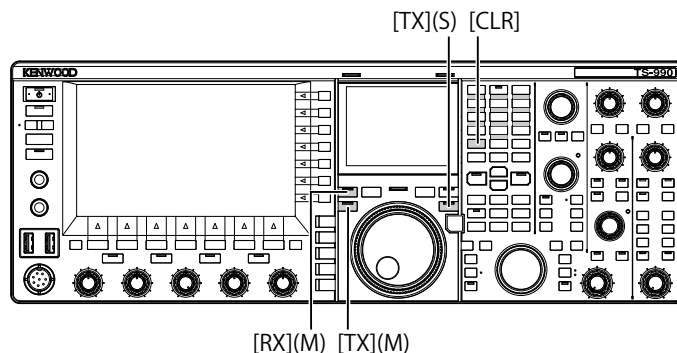


Nota:

- ◆ Al pulsar **[TX] (M)**, finalizará la operación dividida, y el transceptor volverá a la operación simplex.
- ◆ Para recibir temporalmente utilizando la frecuencia de transmisión, lo más conveniente es la operación con TF-SET.
- ◆ Con respecto a los detalles sobre el método de visualización de la pantalla secundaria, consulte "PANTALLA SECUNDARIA". {página 4-4}

INTRODUCCIÓN DIRECTA DE LA FRECUENCIA ESPECIFICADA POR UN DIEXISTA

Para introducir directamente la diferencia de frecuencia entre la frecuencia especificada por un diexista y la frecuencia de recepción, siga las instrucciones ofrecidas a continuación durante la recepción en la banda principal de la señal procedente del diexista.



- 1 Pulse **[<MAIN]** para entrar en el modo principal.
- 2 Pulse y mantenga pulsada **[TX] (S)**.
El LED "SPLIT" se encenderá en amarillo, y también se encenderán todos los LEDs del teclado numérico y de selección de banda. Si la frecuencia para la banda secundaria está bloqueada, ocurrirá un error. Realice esta operación después de haber desactivado el bloqueo de frecuencia.

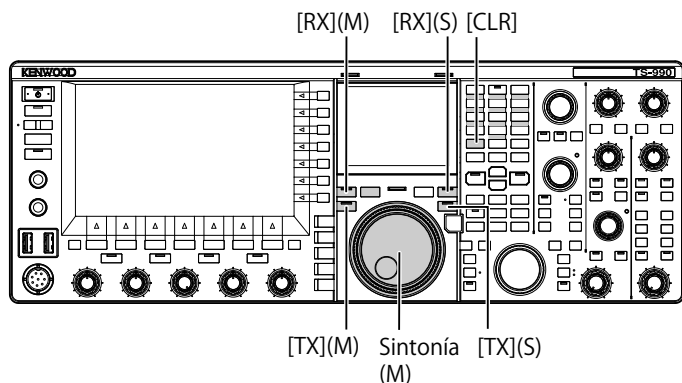
- 3 Introduzca la frecuencia en el orden de kHz como haya especificado la estación diexista.
- Si la frecuencia especificada por el diexista es más alta que la actual, introduzca la frecuencia especificada en el orden de kHz utilizando el teclado numérico y de selección de banda. Por el contrario, si la frecuencia especificada es inferior, a la frecuencia habrá que ponerle como prefijo el valor "0".
 - Por ejemplo, introduzca el valor "5" si es necesario aumentar la frecuencia 5 kHz, y el valor "05" si es necesario reducir la frecuencia 5 kHz.
 - Como resultado, el LED "RX" (M) y el LED "TX" (S) se encenderán en verde, el LED "SPLIT" se encenderá en amarillo, y podrá iniciarse la operación dividida. Además, el desplazamiento de frecuencia para las frecuencias de la banda principal y la banda secundaria se mostrará en la pantalla secundaria como valor de ΔF .

Nota:

- ◆ Como resultado, el LED "RX" (M) y el LED "TX" (S) se encenderán en amarillo, y podrá iniciarse la operación dividida. Además, al pulsar [TX] (M) se cambiará de operación dividida a operación simplex.
- ◆ Para recibir temporalmente utilizando la frecuencia de transmisión, lo más conveniente es la operación con TF-SET. [\(página 5-2\)](#)

GIRE EL CONTROL DE SINTONÍA (M) PARA BUSCAR LA FRECUENCIA DE TRANSMISIÓN.

Para buscar directamente la frecuencia de transmisión girando el control de **Sintonía**, siga las instrucciones ofrecidas a continuación durante la recepción en la banda principal de la señal de la estación diexista.



- 1 Pulse y mantenga pulsada [TX] (S).
El LED "SPLIT" parpadeará, y también parpadeará todos los LEDs del teclado numérico y de selección de banda. Si la frecuencia para la banda secundaria está bloqueada, ocurrirá un error. Realice esta operación después de haber desactivado el bloqueo de frecuencia.
- 2 Gire el control de **Sintonía** (M) para buscar la frecuencia. La frecuencia podrá cambiarse aunque se haya bloqueado la frecuencia de la banda principal.
- 3 Para finalizar, pulse [TX] (S).
 - La frecuencia configurada para la banda principal también se aplicará a la frecuencia de transmisión de la banda secundaria, y se podrá iniciar la operación dividida.
 - El LED "RX" (M) y el LED "RX" (S) se encenderán, y también se encenderá el LED "SPLIT" que estaba parpadearando. El desplazamiento de frecuencia para las frecuencias de la banda principal y la banda secundaria se mostrará en la pantalla principal como valor de ΔF .

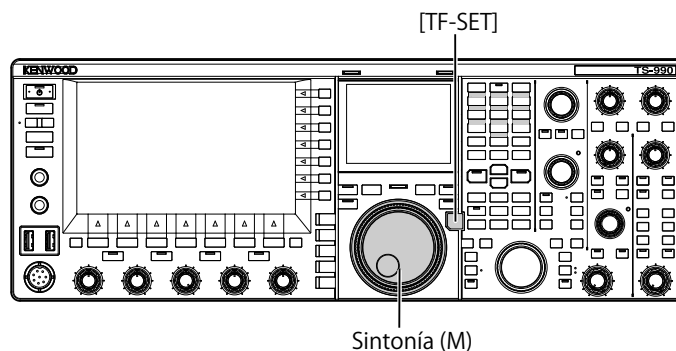
Nota:

- ◆ Si desea cancelar la operación después de haber completado el paso 1 de arriba, pulse [RX] (M), [TX] (M), o [CLR]. Además, al pulsar [TX] (M), el modo de operación volverá al de operación simplex desde el de operación dividida.
- ◆ Para recibir temporalmente utilizando la frecuencia de transmisión, lo más conveniente es la operación con TF-SET. [\(página 5-2\)](#)

BÚSQUEDA DE LA FRECUENCIA DE TRANSMISIÓN DURANTE LA RECEPCIÓN CON TF-SET HABILITADO

Mientras mantenga pulsada la tecla [TF-SET] durante la operación Dividida utilizando la banda secundaria, podrá cambiar la frecuencia de transmisión de la banda principal girando el control **Sintonía** (M). El estado de la frecuencia puede monitorearse cambiando la frecuencia para recibir.

Para facilitar su QSO utilizando la operación Dividida a una estación diexista que tenga llamadas acumuladas desde muchas estaciones, utilice el osciloscopio de banda y TF-SET para poder sintonizar con precisión y rápidamente la frecuencia utilizada por la estación diexista y la frecuencia que otras estaciones no estén utilizando.



- 1 Pulse y mantenga pulsada [TF-SET].
El estado de la frecuencia de transmisión puede monitorearse utilizando la banda principal.
- 2 Manteniendo pulsada [TF-SET], gire el control de **Sintonía** (M) o **MULTI/CH** para aumentar o reducir la frecuencia.
- 3 Para reanudar la recepción utilizando la banda principal, suelte [TF-SET].
El transceptor reanudará la recepción utilizando la frecuencia de recepción configurada para la banda principal.

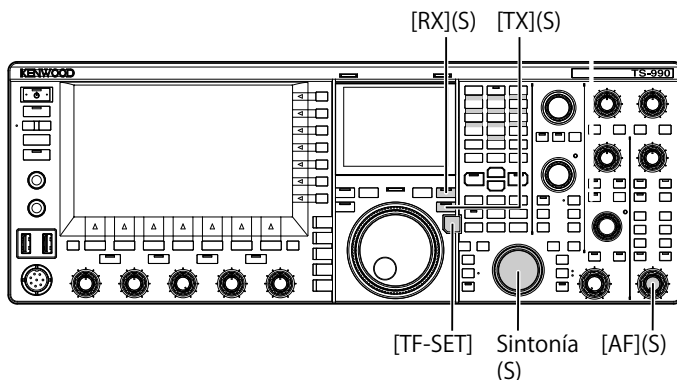
Nota:

- ◆ Mientras mantenga pulsada [TF-SET], las visualizaciones de frecuencias para la banda principal y la banda secundaria se invertirán.
- ◆ No puede cambiar la frecuencia aunque gire el control de **Sintonía** (S), mientras mantenga pulsada [TF-SET].
- ◆ Si pulsa [TF-SET] mientras la función de XIT para la banda secundaria esté activa, añadirá la frecuencia de XIT a la frecuencia visualizada para la banda principal.
- ◆ Aunque la frecuencia se haya bloqueado, la frecuencia de transmisión visualizada para la banda principal podrá cambiarse.
- ◆ Durante el modo de Canales de memoria, si se produce un cambio temporal en un canal de memoria, la frecuencia podrá cambiarse mediante la TF-SET.
- ◆ Mientras mantenga pulsada [TF-SET], no podrá cambiar el canal de memoria rápida ni borrar la memoria.

RECEPCIÓN SIMULTÁNEA EN LA BANDA PRINCIPAL Y LA BANDA SECUNDARIA

El transceptor posee dos capacidades de recepción independientes, de manera que puede recibir en la banda principal y la banda secundaria utilizando frecuencias diferentes. Por ejemplo, mientras tenga un QSO utilizando el transceptor en operación simplex en la banda principal, podrá sintonizar la frecuencia de la banda secundaria que un operador de expedición DX haya anunciado para trabajar, y esperar a que salga el operador de expedición DX.

Además, si desea llamar a una estación diexista utilizando la operación Dividida, con recepción en la banda principal usando la frecuencia empleada por la estación diexista, podrá monitorear la señal transmitida recibiendo dicha señal en la banda secundaria.



- 1 Para iniciar la recepción en dos frecuencias, pulse **[RX] (S)**. El LED "RX" (S) se encenderá, y el transceptor iniciará la recepción en la banda secundaria y, de esta forma, el transceptor recibirá utilizando dos frecuencias.
- 2 Gire el control **AF (S)** para ajustar la ganancia de AF.
- 3 Gire el control de **Sintonía (M)** para sintonizar la frecuencia de recepción.
- 4 Para finalizar la recepción en dos frecuencias, pulse **[RX] (M)** o **[RX] (S)**.

Nota:

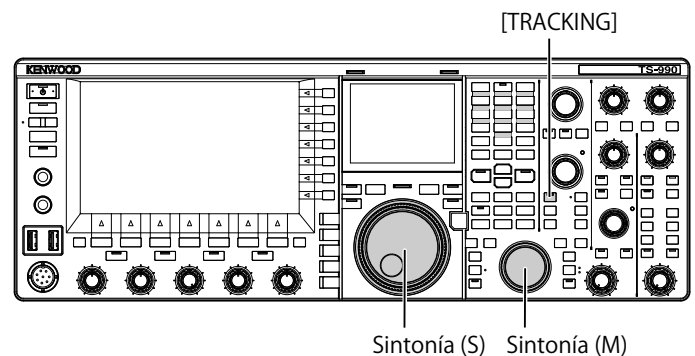
- ◆ Al pulsar **[TX] (S)**, se iniciará la operación dividida permitiendo que el transceptor continúe la recepción en la frecuencia de transmisión. Mientras mantenga pulsada **[TF-SET]**, podrá monitorear la frecuencia de transmisión. Para la recepción utilizando dos frecuencias, el transceptor podrá recibir en la banda secundaria, utilizando la frecuencia de transmisión, mientras esté recibiendo en la banda principal.

SEGUIMIENTO DE FRECUENCIA

Girando el control de **Sintonía (M)** con la función de seguimiento de frecuencia activada, podrá cambiar las frecuencias de la banda principal y la banda secundaria manteniendo la diferencia entre las frecuencias. Además, girando el control de **Sintonía (S)** podrá cambiar la frecuencia de la banda secundaria sin cambiar la frecuencia de la banda principal.

Este seguimiento de frecuencia será muy útil cuando, por ejemplo, haya diferentes antenas conectadas y especificadas para la banda principal y la banda secundaria, porque le permitirá medir la diferencia de intensidad de señal. La función de seguimiento será particularmente efectiva en bandas de baja frecuencia.

El Seguimiento de frecuencia podrá utilizarse mientras la banda principal y la banda secundaria estén en el modo de VFO. Si el Seguimiento de frecuencia se habilita cuando la banda principal y la banda secundaria estén en diferentes modos, la banda secundaria pasará al mismo modo que el de la banda principal.



- 1 Pulse **[TRACKING]** para habilitar el Seguimiento de frecuencia.
 - Los datos de operación de la banda principal se copiarán en la banda secundaria, y el LED "TRACKING" se encenderá en verde. Para inhabilitar el Seguimiento de frecuencia, pulse de nuevo **[TRACKING]**, y el LED "TRACKING" se apagará.
 - Los datos de operación como la frecuencia y el modo de operación para la banda principal se copian a la banda secundaria.
 - Si gira el control de **Sintonía (M)** cuando la frecuencia de la banda secundaria esté desplazada de la frecuencia de la banda principal, las frecuencias de ambas bandas se desplazarán manteniendo la misma separación entre ellas.
 - Si habilita la Sintonía fina en cualquiera de las bandas, se habilitará también en la otra banda.
 - Si se intercambian las bandas, o si se recuperan datos de VFO de un Canal de memoria durante el modo de VFO, el Seguimiento de frecuencia se inhabilitará.

AGC (CONTROL AUTOMÁTICO DE GANANCIA)

AGC es una función que controla automáticamente la ganancia de IF con el fin de absorber la variación de intensidad de la señal recibida.

Dependiendo del estado de recepción o el modo de operación (excepto el modo de FM), para la constante de tiempo del AGC podrá configurarse FAST (rápida), MID (media), o SLOW (lenta).

El circuito digital de AGC del transceptor se puede ajustar a un valor de constante de tiempo SLOW, MID, o FAST desde "1" (la más rápida) a "20" (la más lenta).

En general, la constante de tiempo rápida se configura para CW y FSK, donde la variación de la intensidad de la señal está claramente definida, y para el modo de SSB y AM, donde la variación se produce lentamente, se configura una constante de tiempo lenta.

La constante de tiempo rápida es eficaz para la sintonía rápida cuando está presente una señal débil.

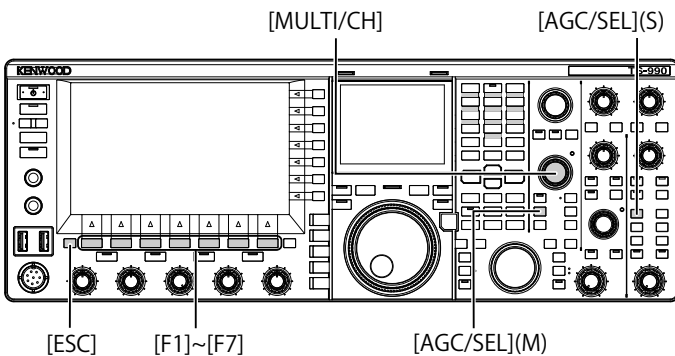
También es posible inhabilitar el AGC. Como se muestra a continuación, una constante de tiempo de AGC predeterminada se establece sobre una base de modo por modo.

■ VALORES PREDETERMINADOS DE CONSTANTE DE TIEMPO DE AGC (COMUNES A LA BANDA PRINCIPAL Y LA BANDA SECUNDARIA)

Modo	Constante de tiempo	Visualización
SSB	SLOW	AGC-S
SSB-DATA	SLOW	
CW	FAST	AGC-F
FSK	FAST	
PSK	FAST	AGC-S
AM	SLOW	
AM-DATA	SLOW	

CAMBIO DE LA CONSTANTE DE TIEMPO DE AGC

A continuación se ofrece el procedimiento para cambiar las constantes de tiempo de AGC de la banda principal y la banda secundaria a "FAST", "MID" o "SLOW".



- 1 Pulse una de las teclas de modo para seleccionar cualquier modo que no sea el de FM.
- 2 Pulse **[AGC/SEL] (M)** o **[AGC/SEL] (S)** para seleccionar la constante de tiempo de AGC. Cada vez que pulse la tecla, la selección cambiará cíclicamente en el orden siguiente: FAST > MID > SLOW > FAST

CAMBIO DE CONSTANTES DE TIEMPO DE AGC

Los valores predeterminados de constante de tiempo para la banda principal y la banda secundaria pueden cambiarse de forma independiente.

- 1 Pulse una de las teclas de modo para seleccionar cualquier modo que no sea el de FM.
- 2 Pulse y mantenga pulsada **[AGC/SEL] (M)** o **[AGC/SEL] (S)** para abrir la pantalla **AGC**.



- 3 Pulse **[AGC] (F3)**, **[AGC/SEL] (M)**, o **[AGC/SEL] (S)** para seleccionar "FAST", "MID", o "SLOW".

Si pulsa **[AGC] (F3)**, **[AGC/SEL] (M)**, o **[AGC/SEL] (S)** mientras el AGC esté inhabilitado para la banda principal y la banda secundaria, el AGC se habilitará.



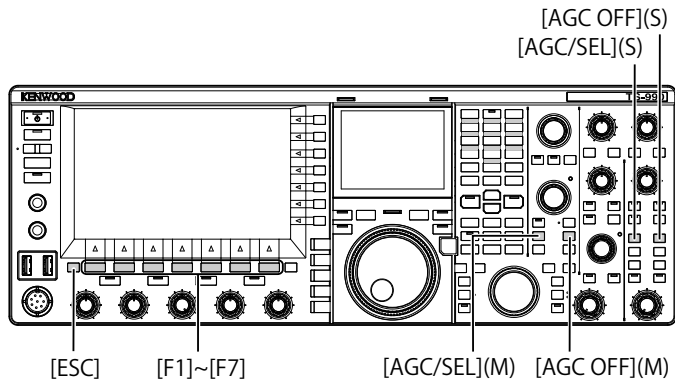
- 4 Pulse **[-] (F4)** o **[+] (F5)**, o gire el control **MULTI/CH** para seleccionar la constante de tiempo de AGC.
 - La selección de "1" habilita la contante de tiempo de AGC más lenta, y la selección de "20" habilita la contante de tiempo de AGC más rápida. Los valores de constante de tiempo de AGC para cada modo de operación son los siguientes.

Modo	FAST	MID	SLOW
SSM	9	12	15
SSB-DATA	9	12	14
CW	9	12	14
FSK	7	11	14
PSK	7	11	14
AM	9	13	16
AM-DATA	9	13	16

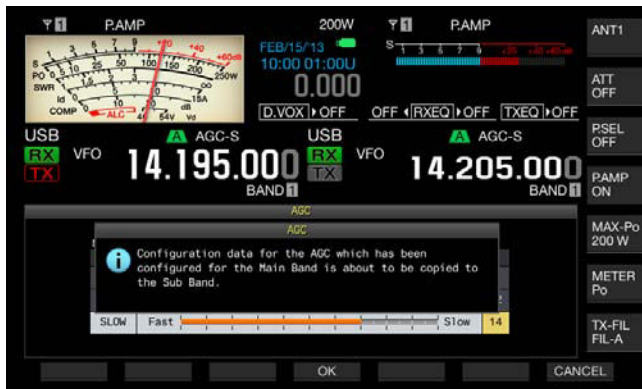
- Pulse y mantenga pulsada **[(RESET)] (F1)** para reponer la constante de tiempo de AGC seleccionada a su valor predeterminado.
- 5 Para salir, pulse **[ESC]**.
En el modo de FM, la pantalla **AGC** no se abrirá incluso con una pulsación larga de **[AGC/SEL] (M)** o **[AGC/SEL] (S)**.

COPIA DE CONFIGURACIONES DE CONSTANTES DE TIEMPO DE AGC

Las constantes de tiempo de AGC configuradas para "FAST", "MID" y "SLOW" de la banda principal pueden copiarse a la banda secundaria. Además, y por el contrario, las constantes de tiempo de AGC configuradas para "FAST", "MID" y "SLOW" de la banda secundaria pueden copiarse a la banda principal.



- 1 Pulse una de las teclas de modo para seleccionar el modo, excepto el modo de FM, para la banda principal o la banda secundaria que desee utilizar como fuente de copia.
- 2 Pulse y mantenga pulsada **[AGC/SEL] (M)** o **[AGC/SEL] (S)** para abrir la pantalla **AGC**.
- 3 Pulse **[COPY] (F7)** para copiar el parámetro para la constante de tiempo de AGC.
Aparecerá un mensaje solicitándole la confirmación de la copia de las constantes de tiempo de AGC configuradas para "FAST", "MID" y "SLOW" de la banda principal o de la banda secundaria a la otra banda.
- 4 Pulse **[OK] (F4)**.
La constante de tiempo de AGC se copiará. Para finalizar el proceso sin copiar, pulse **[CANCEL] (F7)**.



- 5 Para salir, pulse **[ESC]**.

Nota:

- ◆ No sólo se copiará el valor de constante de tiempo, sino también los valores de constantes de tiempo visualizados en la pantalla **AGC**.

INHABILITACIÓN DEL AGC

De acuerdo con la intensidad de la señal recibida, podrá inhabilitar el AGC. En general, al inhabilitar la función de AGC se reducirá la ganancia de RF pero, sin embargo, esto facilitará la escucha de señales débiles.

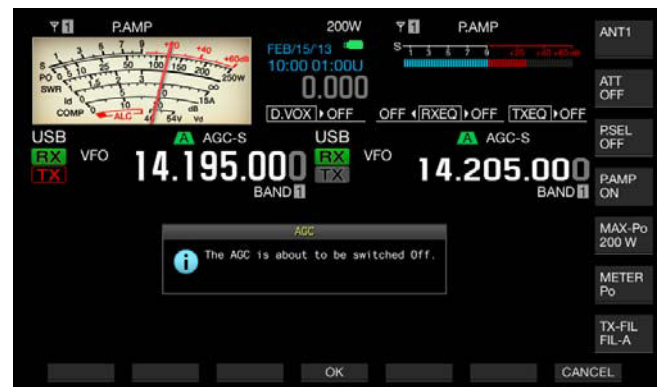
Siga el procedimiento indicado a continuación para inhabilitar independientemente el AGC para la banda principal y la banda secundaria.

PRECAUCIÓN

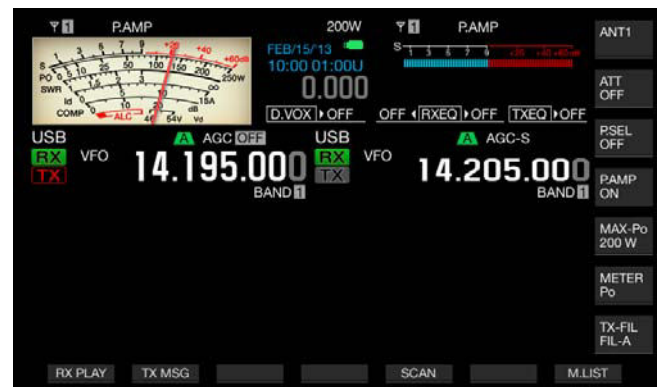
- ◆ Dependiendo de las condiciones de recepción, el inhabilitar el AGC puede hacer que el audio alcance un volumen muy considerable. Este sonido de volumen considerable también saldrá a través de los auriculares.

- 1 Para inhabilitar el AGC, pulse **[AGC OFF] (M)** o **[AGC OFF] (S)**.

Aparecerá un mensaje preguntándole si desea inhabilitar el AGC.



- 2 Para inhabilitar el AGC, pulse **[OK] (F4)**.
Si pulsa **[CANCEL] (F7)** se cancelará esta operación.

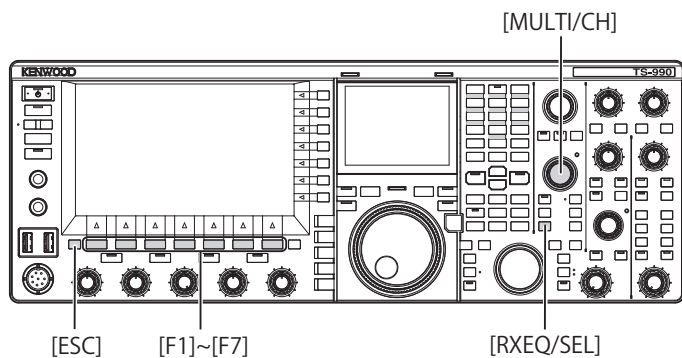


ECUALIZADOR DE DSP DE RECEPCIÓN

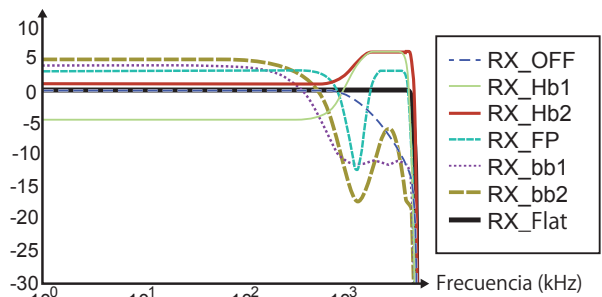
El Ecualizador de DSP de recepción le permite cambiar la cualidad del sonido deseada ajustando las características de frecuencia del audio recibido. La cualidad de sonido deseada se puede seleccionar por separado entre seis tipos de ecualizador de DSP de recepción para la banda principal y la banda secundaria. Para User 1 a User 3 se pueden configurar características de ecualización personalizadas.

ACTIVACIÓN O DESACTIVACIÓN DEL ECUALIZADOR DE DSP DE TRANSMISIÓN

Cada vez que pulse **[RXEQ/SEL]**, puede cambiar el ecualizador de DSP de recepción entre activo e inactivo.



Formant Pass	Esta configuración atenúa las componentes de frecuencia fuera de la banda de audio proporcionando, de esta forma, características de legibilidad.
High Boost 1	Las componentes de la frecuencia de paso bajo se enfatizan. Esta configuración será efectiva para audio que contenga componentes de frecuencia de paso alto.
High Boost 2	Las componentes de la frecuencia de paso bajo se enfatizan. Esta configuración proporciona características que enfatizan más la banda de paso bajo, en comparación con Bass Boost 1.
Conventional	El dominio de frecuencia a partir de 600 Hz y frecuencias superiores se enfatiza 3 dB. Esta configuración será adecuada para características de comunicación que atenúen de forma imprecisa las componentes de frecuencia de paso bajo.
User 1	Puede almacenar sus características de frecuencia preferidas como User 1, User 2, y User 3. El valor predeterminado es características planas.
User 2	
User 3	



Curva de características de recepción

SELECCIÓN DE LAS CARACTERÍSTICAS DE ECUALIZACIÓN

- 1 Pulse y mantenga pulsada **[RXEQ/SEL]** para abrir la pantalla **RX Equalizer**.

Las características de ecualización resaltadas pararán a estar activas.



- 3 Para salir, pulse **[ESC]**.

Se habrá finalizado la selección de las características del ecualizador de DSP de recepción. Si pulsa y mantiene pulsada **[RXEQ/RX]** también se cerrará la pantalla **RX Equalizer**.

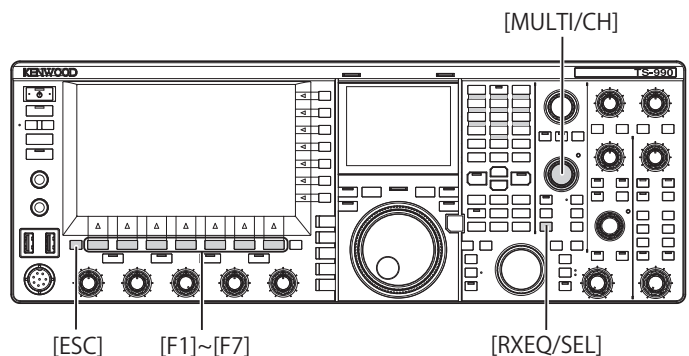
PERSONALIZACIÓN DEL ECUALIZADOR

Puede personalizar las características de ecualización a las deseadas. Además, tales características de ecualización personalizadas se pueden almacenar como Configuración de usuario.

- 2 Pulse **[▲]** (F2) o **[▼]** (F3), o gire el control **MULTI/CH** para seleccionar la características de ecualización deseadas.

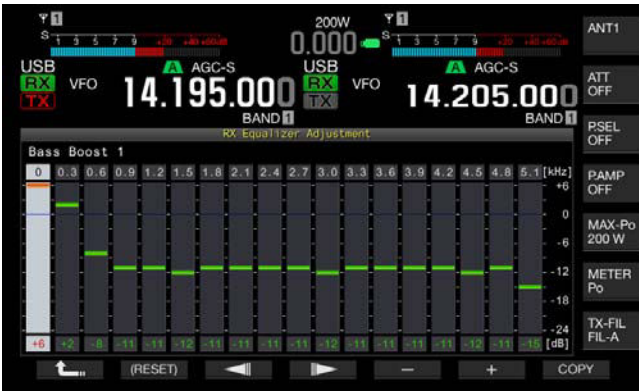
■ CARACTERÍSTICAS DE ECUALIZACIÓN DISPONIBLES

Efecto	Finalidad
High Boost 1	Las componentes de la frecuencia de paso alto se enfatizan. Esta configuración será efectiva para audio que contenga componentes de frecuencia de paso bajo.
High Boost 2	Las componentes de la frecuencia de paso alto se enfatizan. Esta configuración proporciona características que reducen a la mitad el nivel de atenuación de paso bajo de High Boost 1.



- 1 Pulse y mantenga pulsada **[RXEQ/SEL]** para abrir la pantalla **RX Equalizer**.
- 2 Seleccione el ecualizador que desee personalizar.

- 3 Pulse **[ADJ]** (F4) para abrir la pantalla **RX Equalizer Adjustment**.



- 4 Pulse **[◀]** (F3) o **[▶]** (F4) y seleccione la frecuencia que desee ajustar.
- 5 Pulse **[-]** (F5) o **[+]** (F6), o gire el control **MULTI/CH** para ajuste el nivel de frecuencia.
- 6 Para salir, pulse **[ESC]**.
Si pulsa **[F1]** se cerrará la pantalla **RX Equalizer Adjustment** individual y se volverá a la pantalla **RX Equalizer**.

■ NIVELES DEL ECUALIZADOR DE DSP DE RECEPCIÓN PREDETERMINADOS [DB]

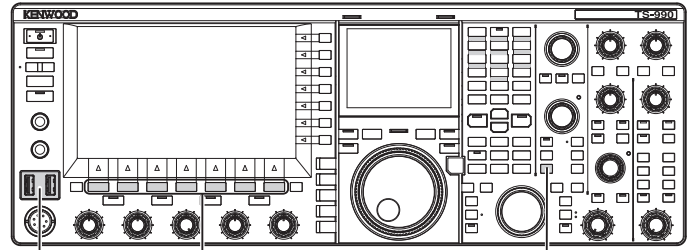
Frecuencia [Hz]	HB1	HB2	FP	BB1	BB2	FLAT	U1	U2	U3
0	-5	+1	+3	+6	+6	0	0	0	0
300	-4	+1	+3	+2	+4	0	0	0	0
600	-5	+1	+3	-8	-1	0	0	0	0
900	-3	+1	+2	-11	-11	0	0	0	0
1,200	+2	+3	-20	-11	-18	0	0	0	0
1,500	+5	+5	-24	-12	-18	0	0	0	0
1,800	+6	+6	-4	-11	-16	0	0	0	0
2,100	+6	+6	+3	-11	-12	0	0	0	0
2,400	+6	+6	+3	-11	-8	0	0	0	0
2,700	+6	+6	+3	-11	-6	0	0	0	0
3,000	+6	+6	+3	-12	-6	0	0	0	0
3,300	+6	+6	+3	-11	-6	0	0	0	0
3,600	+6	+6	+3	-11	-8	0	0	0	0
3,900	+6	+6	+3	-11	-12	0	0	0	0
4,200	+6	+6	+3	-11	-16	0	0	0	0
4,500	+4	+6	+3	-12	-18	0	0	0	0
4,800	-5	+6	-5	-11	-18	0	0	0	0
5,100	-24	+6	-24	-11	-17	0	0	0	0

Nota:

- ◆ Las características de ecualización que no sean User 1 a User 3 también podrán cambiarse en la pantalla **RX Equalizer Adjustment**. Para reponer las características de ecualización a los valores predeterminados, pulse y mantenga pulsada **[(RESET)]** (F2) en la pantalla **RX Equalizer Adjustment**.
- ◆ Si los niveles configurados para una gama de frecuencias del ecualizador de DSP de recepción discrepan mucho de los niveles configurados para las gamas de frecuencias adyacentes, el audio recibido puede no atenuarse como se haya configurado.

COPIA DE DATOS DE ECUALIZACIÓN PERSONALIZADA

Puede editar las características de ecualización predeterminadas y copiar los datos de ecualización en User 1 a User 3.



- [USB] [F1]~[F7] [RXEQ/SEL]
- 1 Pulse y mantenga pulsada **[RXEQ/SEL]**. Aparecerá la pantalla **RX Equalizer**.
 - 2 Pulse **[▲]** (F2) o **[▼]** (F3) para seleccionar el ecualizador que desee almacenar.
Pulse **[ADJ.]** (F4) en la pantalla **RX Equalizer** para abrir la pantalla **RX Equalizer Adjustment**. Los datos del ecualizador podrán copiarse de cualquiera de las pantallas, **RX Equalizer** o **RX Equalizer Adjustment**.
 - 3 En la pantalla **RX Equalizer**, pulse **[COPY]** (F5) o en la pantalla **RX Equalizer Adjustment**, pulse **[COPY]** (F7). Aparecerá un mensaje indicándole que especifique el destino para almacenar las características de ecualización.
 - 4 Pulse **[USER1]** (F2), **[USER2]** (F3), **[USER3]** (F4) para especificar el destino de la copia.
 - Copie los datos del ecualizador seleccionado en el paso 1 en User 1, User 2, o User 3.
 - Una vez completada la copia, desaparecerá el mensaje que solicita la especificación del destino para copiar las características de ecualización, y reaparecerá la pantalla **RX Equalizer** o **RX Equalizer Adjustment**.
 - Si pulsa **[CANCEL]** (F7), se terminará la copia de datos del ecualizador (sin copia), y se volverá a la pantalla **RX Equalizer** o **RX Equalizer Adjustment**.



ESCRITURA DE DATOS DEL ECUALIZADOR DE DSP DE RECEPCIÓN EN UNA UNIDAD FLASH USB

Puede crear y almacenar varios de archivos de datos diferentes para configuraciones personalizadas del ecualizador de DSP desde los que podrá seleccionar y leer sus datos preferidos.

Nota:

- ◆ Con respecto a los detalles sobre el manejo de la unidad flash USB, consulte "UTILIZACIÓN DE UNA UNIDAD FLASH USB". {página 12-1}

- 1 Pulse y mantenga pulsada [RXEQ/SEL] para abrir la pantalla **RX Equalizer**.
- 2 Inserte una unidad flash USB en el conector (USB-A) del panel frontal.
 - Utilice una unidad flash USB que haya sido formateada en este transceptor y que posea suficiente área de memoria libre.
 - Cuando se reconozca la unidad flash USB, en la pantalla principal aparecerá "E: ".
- 3 Pulse [▲] (F2) o [▼] (F3) para seleccionar el ecualizador que desee almacenar.
- 4 Pulse [SAVE] (F7) para almacenar los datos del Ecualizador de DSP de recepción en la unidad flash USB.
- 5 Pulse [OK] (F4).
Extraiga la unidad flash USB solamente después de haber ejecutado Safe Removal of USB Flash Drive. {página 12-1}



Nota:

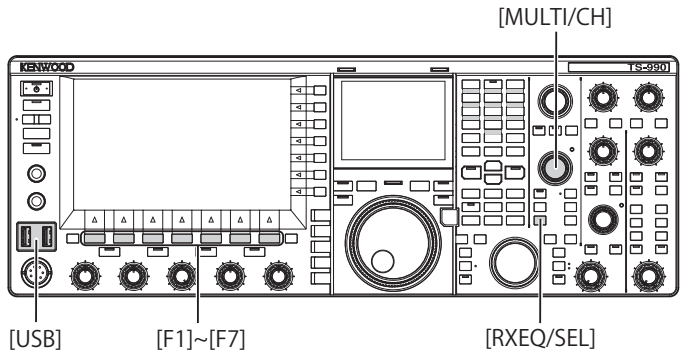
- ◆ El archivo almacenado se denominará con el año, mes, día, hora, minutos, y segundos. Al archivo se le aplicará la extensión ".equ".
Ejemplo: Febrero 15, 2013, 10:20:30AM: 20130215_102030.equ
- ◆ El nombre de la carpeta de almacenamiento es el siguiente:
KENWOOD/TS-990/SETTINGS/RX_EQ

LECTURA DE DATOS DEL ECUALIZADOR DE DSP DE RECEPCIÓN DE UNA UNIDAD FLASH USB

Lea los datos de configuración del ecualizador de DSP de transmisión de una unidad flash USB.

Nota:

- ◆ Con respecto a los detalles sobre el manejo de la unidad flash USB, consulte "UTILIZACIÓN DE UNA UNIDAD FLASH USB". {página 12-1}



- 1 Pulse y mantenga pulsada [RXEQ/SEL] para abrir la pantalla **RX Equalizer**.
- 2 Inserte la unidad flash USB en la que estén almacenados los datos del Ecualizador de DSP de recepción en el conector (USB-A).
Cuando se reconozca la unidad flash USB, en la pantalla principal aparecerá "E: ".
- 3 Pulse [▲] (F2) o [▼] (F3) para seleccionar el preajuste para almacenar los datos del ecualizador de recepción.
- 4 Pulse [READ] (F7) para abrir la pantalla **File**.
Se abrirá la pantalla **Read Configuration Data**. Si pulsa [CANCEL] (F7) se volverá a la pantalla **RX Equalizer** sin la selección de los datos de configuración.



- Además, si pulsa [DELETE] (F6), aparecerá un mensaje indicándole que corrobore el borrado del archivo. Pulse [CANCEL] (F7) en vez de [OK] (F4) para salir sin leer los datos de configuración.
 - Si pulsa [NAME] (F5), se habilitará el cambio de nombre. {página 12-4} Si pulsa [OK] (F4), se borrará el archivo.
- 5 Pulse [▲] (F2) o [▼] (F3) para seleccionar el archivo de datos del ecualizador de recepción que desee leer.
El archivo de datos del ecualizador de recepción también podrá seleccionarse girando el control **MULTI/CH**.

- 6 Seleccione **[OK]** (F4) en la pantalla **Read Configuration Data**.
- Se iniciará la lectura del archivo de datos del ecualizador de recepción de la unidad flash USB. Cuando se inicie la lectura, aparecerá un mensaje notificándole el proceso.
 - Si pulsa **[CANCEL]** (F7), la pantalla **Read Configuration Data** se cerrará, y volverá a aparecer la pantalla **RX Equalizer** sin que se lea el archivo de datos.
 - Cuando el archivo de datos del ecualizador de recepción se haya leído de la unidad flash USB, aparecerá un mensaje notificándole la finalización de la lectura.
- 7 Para finalizar, pulse **[OK]** (F4).
- La lectura del archivo de datos del ecualizador de DSP de recepción de la unidad flash USB se habrá completado.
 - Extraiga la unidad flash USB solamente después de haber ejecutado Safe Removal of USB Flash Drive. {[página 12-1](#)}



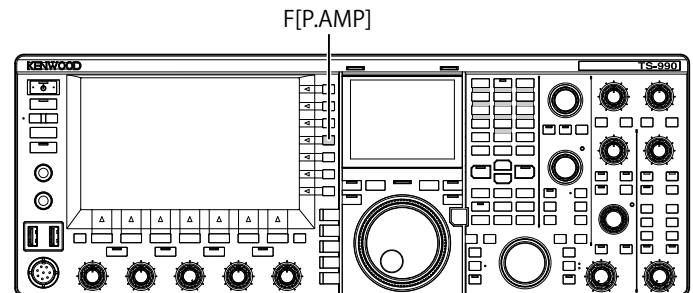
Nota:

- Aunque el tipo de datos del ecualizador de recepción seleccionado en el paso 3 difiera del tipo de datos del ecualizador de recepción cuando fue almacenados, los datos del ecualizador de recepción almacenados en la unidad flash USB sobrescribirán los datos del ecualizador de recepción seleccionados.

PREAMPLIFICADOR

El preamplificador conmuta automáticamente a 21,5 MHz el preamplificador de tipo de baja ganancia y el preamplificador de tipo de alta ganancia con prioridad en la sensibilidad.

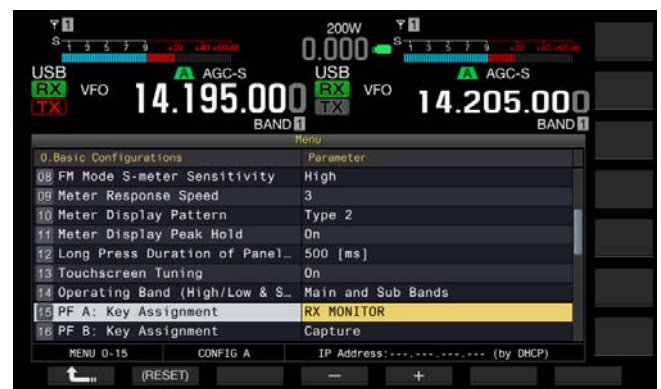
Al pulsar **[P.AMP]** (F) del menú secundario situado en la parte derecha de la pantalla principal, se conmutará el preamplificador. Cada pulsación de la tecla alternará esta función entre activa e inactiva. Mientras el preamplificador esté activo, en la línea inferior de la guía de teclas se mostrará "ON".



MONITOR DE RECEPCIÓN

Una señal débil es probable que se interrumpa mientras el silenciador esté abierto. Además, es posible que de vez en cuando desee monitorear los estados de los canales mientras espera un tono del CTCSS. En tales casos, utilice el monitor de recepción para abrir temporalmente el supresor de ruido.

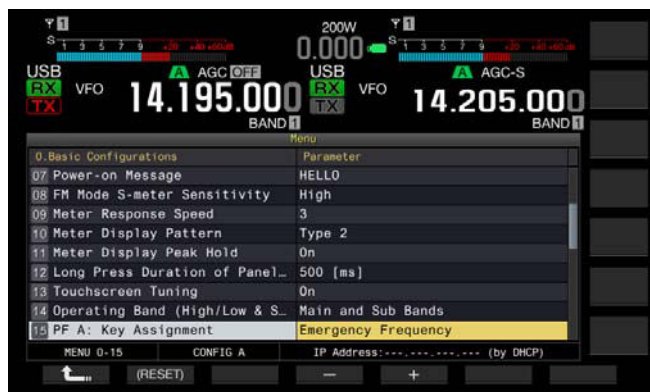
Puede asignar "RX Monitor" (en los Menús 0-15 a 0-32) a una tecla PF. {[página 16-6](#)} Mientras mantenga pulsada la tecla PF a la que asignó "RX Monitor", el silenciador se abrirá y podrá monitorear la frecuencia de recepción. Al soltar la tecla PF se desactivará el monitor de recepción.



LLAMADA DE EMERGENCIA (TIPO K SOLAMENTE)

La Selección 97.401 (d) del Reglamento de radioaficionados en los Estados Unidos permite las comunicaciones de emergencia de radioaficionados en 5467,5 kHz por estaciones en o dentro de 92,6 km del estado de Alaska. Esta frecuencia es para uso sólo cuando la seguridad inmediata de la vida humana y/o propiedad están amenazados y nunca debe ser utilizada para las comunicaciones de rutina.

- 1 Seleccione Group No. 0, "Basic Configurations", en la pantalla **Menu**.
- 2 Acceda del Menú 15, "PF A: Key Assignment" al Menú 32, "Microphone UP Key: Key Assignment".
- 3 Pulse **[SELECT]** (F4) para permitir la edición del cuadro de parámetros.



- 4 Pulse **[-]** (F4) o **[+]** (F5), o gire el control **MULTI/CH** para seleccionar "Emergency Frequency".
- 5 Pulse **[↶]** (F1).
- 6 Para salir, pulse **[MENU]**.

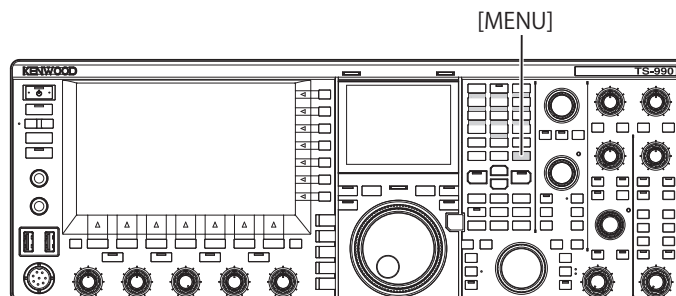
Si asigna "Emergency Frequency" a una tecla PF en los Menús 0-15 a 0-32, podrá acceder a la frecuencia de emergencia de 5467,5 kHz pulsando dicha tecla PF. {página 16-6}

Nota:

- ◆ Al pulsar la tecla PF programada como "Emergency Frequency" se inhabilitarán las funciones de RIT/XIT.
- ◆ El transceptor no tendrá acceso a la frecuencia de emergencia mientras esté transmitiendo, ni cuando esté utilizándose con mensajes de voz, funciones de grabación, y mensajes de CW.

MODO DE SWL

El 9R-59 es un receptor de tipo comunicación que tomó al mundo por sorpresa en la década de 1960. En este modo, en la visualización principal aparece un puntero de dial virtual deslizándose horizontalmente e imitación del dial del 9R-59 a fin de poder disfrutar de la escucha en onda corta (Short Wave Listening, SWL).



Para entrar en el modo de SWL, realice el procedimiento siguiente.

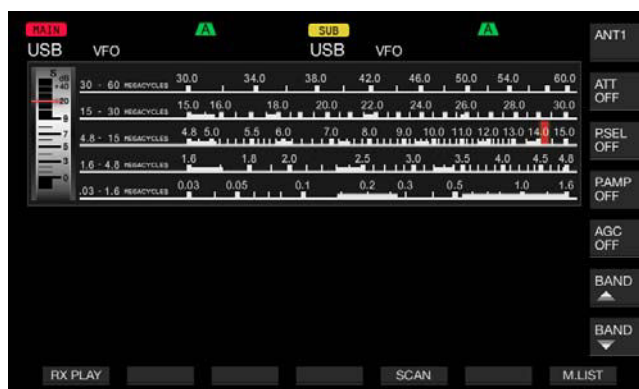
- 1 Pulse **[SWL]** (F) en la pantalla **Menu** para abrir la pantalla **SWL**.
Los diales transversales tienen punteros rojos y amarillos.
Puntero (rojo): Representa la frecuencia de la banda principal.
Puntero (amarillo): Representa la frecuencia de la banda secundaria.

Nota:

- ◆ El medidor S indica la intensidad de señal de la banda principal. Aunque seleccione "Type 1" (medidor digital) en el Menú 0-10, esto no se aplicará al modo de SWL.
- ◆ Pulse **[AGC]** (F) para cambiar el valor de la constante de tiempo de AGC. {página 5-4}

Para salir del modo de SWL, realice el procedimiento siguiente.

- 2 Pulse **[MENU]** mientras esté abierta la pantalla **SWL** para abrir la pantalla **Menu**.
- 3 Para salir, pulse **[SWL]** (F).



En el modo de SWL, estarán restringidas las funciones siguientes:

Función	Estado
Transmisión	Inhabilitada
Transmisión de un mensaje de voz	Inhabilitada
Codificación y decodificación del mensaje de RTTY/PSK	Inhabilitada
Transmisión de un mensaje de CW	Inhabilitada
Limitador de potencia de transmisión	Inhabilitado
Cambio de medidor	Inhabilitado
Cambio del tipo de filtro de transmisión	Inhabilitado
Activación de transversor	Inhabilitada
Tono de FM	Inhabilitado
Sintonía de antena	Inhabilitada
Configuraciones asociadas con el ecualizador de recepción	Puede alternarse entre activas e inactivas. Sin embargo, el estado de actividad e inactividad no aparecerá.
Configuraciones asociadas con el ecualizador de transmisión	Inhabilitadas
Visualización de medidor	Dedicada a la banda principal.

CAMBIO DE BANDA DURANTE EL MODO DE SWL

Para cambiar la banda de difusión mientras el transceptor esté en el modo de SWL, puede pulsar **[BAND ▲]** (F) o **[BAND ▼]** (F). Mientras la frecuencia esté dentro de la gama de la banda, se mostrará "nn m". En la tabla siguiente se muestran las bandas de difusión preajustadas en el transceptor.

Banda de difusión y métrica	Límite inferior [kHz]	Límite superior [kHz]	[kHz] y Modo predeterminados
LW	145	285	145
MW	525	1,705	525
120 m	2,300	2,495	2,300
90 m	3,200	3,400	3,200
60 m	4,750	5,060	4,750
49 m	5,900	6,200	5,900
41 m	7,200	7,450	7,200
31 m	9,400	9,900	9,400
25 m	11,600	12,100	11,600
21 m	13,570	13,870	13,570
19 m	15,100	15,800	15,100
16 m	17,480	17,900	17,480
15 m	18,900	19,020	18,900
13 m	21,450	21,850	21,450
11 m	25,670	26,100	25,670

AM

Las divisiones de banda configuradas en el transceptor en el modo de SWL pueden diferir de las expresiones generales para bandas métricas. Las divisiones de banda se aplican con el fin de cubrir ampliamente las bandas de difusión en cada área.

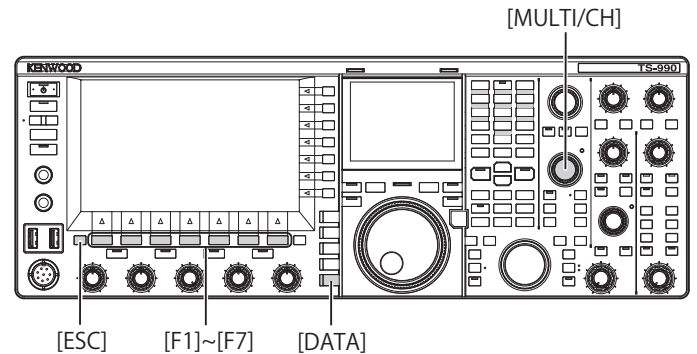
En el modo de SWL, podrá utilizar el transceptor de la forma siguiente:

- Reproducción de recepción: Al pulsar **[RX PLAY]** se visualizará la lista de archivos de audio almacenados.

- Exploración: Al pulsar **[SCAN]** se iniciará la exploración. Cuando la exploración se detenga en una frecuencia, el transceptor iniciará la recepción de señales en tal frecuencia.
- Referencia a la lista de canales de memoria: Al pulsar **[M.LIST]** se visualizará la lista de canales de memoria.

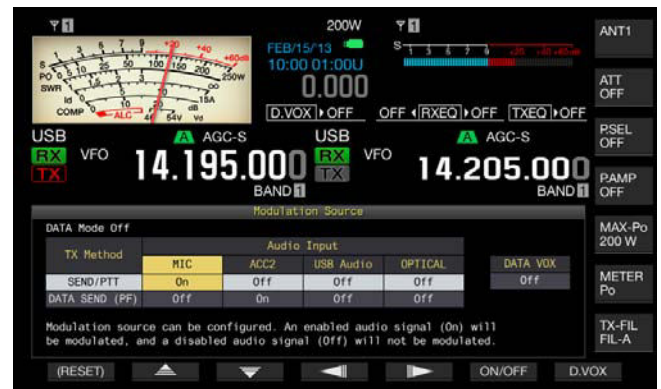
LÍNEAS DE FUENTES DE AUDIO PARA TRANSMISIÓN DE AUDIO

El transceptor incorpora líneas de fuentes de audio, como las líneas de entrada de micrófono, **OPTICAL**, **USB audio**, y **ACC 2**, para ofrecer gran variedad de señales de audio. Puede seleccionar una o más las líneas de fuentes de audio dependiendo del modo o método de selección para transmisión.



- 1 Pulse y mantenga pulsada **[DATA/SEL]** para abrir la pantalla **Modulation Source**.

En la lista que aparece en esta pantalla, las "líneas" representan los métodos para seleccionar el modo de transmisión y las "filas" representan la línea de audio para entrada.



- 2 Pulse **[▲]** (F2) o **[▼]** (F3) para seleccionar el método deseado para la selección del modo de transmisión.
- 3 Pulse **[◀]** (F3) o **[▶]** (F5) para seleccionar la fila para la fuente de audio.
- 4 Pulse **[ON/OFF]** (F6) para activar (On) y desactivar (Off) la fuente de audio seleccionada.
 - También puede girar el control **MULTI/CH** para seleccionar "On" u "Off" para la línea de la fuente de audio seleccionada en el paso 3. Si configura "On", se transmitirá el audio introducido desde la fuente de audio seleccionada, y si configura "Off", el audio introducido desde la fuente de audio seleccionada se silenciará, y no se transmitirá señal de audio.
 - Si pulsa y mantiene pulsada **[(RESET)]** (F1), las configuraciones para las fuentes de audio para cada método de transmisión se repondrán a sus valores predeterminados.
- 5 Pulse **[↶]** (F1).

6 Para salir, pulse **[ESC]**.

De esta forma se habrá completado la configuración de líneas de fuentes de audio para transmisión. Tenga en cuenta que el transceptor puede transmitir de forma inesperada dependiendo de la combinación de configuraciones. Además, si el transceptor está conectado a un PC u otra fuente de audio a través de la línea **USB Audio**, **Optical** o **ACC 2** y mientras la VOX de datos esté activa, el transceptor puede transmitir audio emitido por la fuente de audio.

A continuación se muestran los valores predeterminados para Data Off.

Tecla	MIC	ACC 2	USB Audio	Optical
SEND/PTT	ON	Off	Off	Off
DATA SEND (PF)	Off	On	Off	Off

A continuación se muestran los valores predeterminados para Data 1 a Data 3.

Tecla	MIC	ACC 2	USB Audio	Optical
SEND/PTT	ON	Off	Off	Off
DATA SEND (PF)	Off	Off	On	ON

Nota:

- ◆ DATA 1 a DATA 3 para la Fuente de audio se pueden configurar individualmente.
- ◆ Si una fuente de audio que no sea el micrófono está habilitada y se habilita DATA VOX, la señal de audio se transmitirá cuando se introduzca audio desde la fuente de audio. {página 9-2}
- ◆ **USB Audio** y **ACC 2** no podrán habilitarse a la vez para un solo método de transmisión. Si activa una de las líneas, la otra se desactivará.

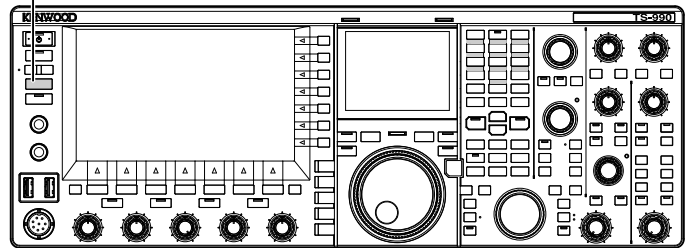
CONFIGURACIÓN DEL MODO DE DATOS

TRANSMISIÓN MEDIANTE EL CONMUTADOR PTT, LA PATILLA SS, Y SEND

Puede utilizar el conmutador **[PTT]** del micrófono, la patilla SS del conector **REMOTE**, o **[SEND]** del panel frontal para cambiar entre el modo de transmisión y el modo de recepción. Con en esta operación, normalmente se transmite la entrada de audio del micrófono.

- El transceptor continuará la transmisión mientras mantenga pulsado el conmutador **[PTT]** del micrófono.
- El transceptor continuará la transmisión mientras la patilla SS del conector **REMOTE** esté en contacto con GND.
- Cada vez que pulse **[SEND]**, la selección cambiará entre el modo de transmisión y el modo de recepción.

[SEND]



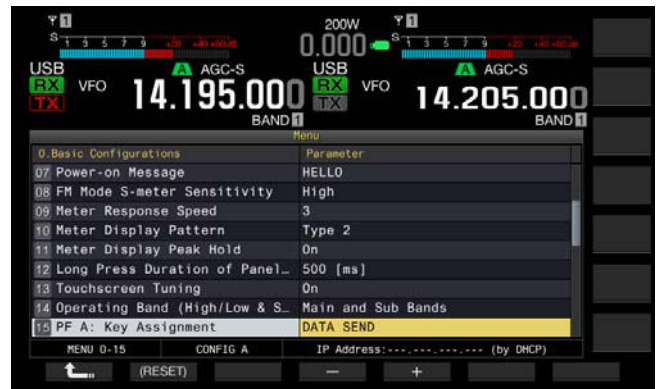
TRANSMISIÓN CON DATA PTT O DATA SEND

Utilice **[PF A]** o **[PF B]**, a la que haya asignado "DATA SEND", o DATA PTT (en la patilla PKS del conector ACC 2) para cambiar entre el modo de transmisión y el modo de recepción. Para más detalles, consulte "PF (Función programable)". {página 16-6}

Con esta operación, normalmente se transmite la señal de audio introducida en la línea **USB Audio** o la patilla ANI del conector **ACC 2**. Puede especificar diferentes fuentes de audio.

Esta función será muy conveniente cuando desee enviar audio o datos desde dispositivos externos.

- El transceptor continuará la transmisión mientras DATA PTT (la patilla PKS del conector **ACC 2**) esté en contacto con GND.
- Pulse la tecla PF, a la que haya asignado "DATA SEND", para cambiar entre el modo de transmisión y el modo de recepción.

**Nota:**

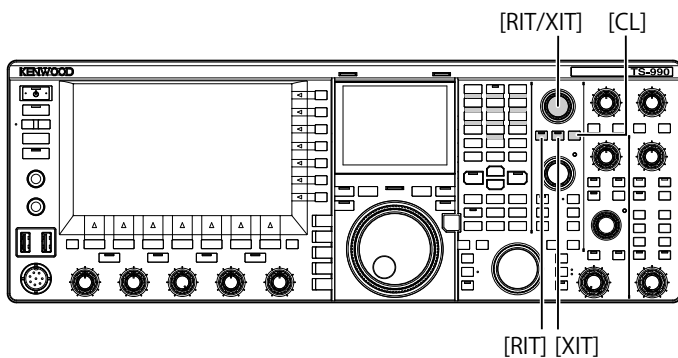
- ◆ Si ha configurado "On" para DATA VOX, podrá transmitir automáticamente. {página 9-2}

FUNCIONES DE RIT/XIT (FUNCIONES DE SINTONÍA FINA PARA FRECUENCIAS DE TRANSMISIÓN Y RECEPCIÓN)

RIT (SINTONÍA FINA PARA FRECUENCIAS DE RECEPCIÓN)

RIT es una función que sintoniza finamente la frecuencia de recepción en pasos de 10 Hz hasta $\pm 9,999$ kHz sin cambiar la frecuencia de transmisión. Utilice esta función si la frecuencia de transmisión de la estación con la que está trabajando fluctúa.

Si el modo FINE está activo, la frecuencia de desplazamiento de RIT podrá ajustarse en pasos de 1 Hz. RIT funciona de la misma manera en todos los modos mientras el modo de VFO o el canal de memoria está en uso.



- 1 Pulse **[RIT]**.
El LED "RIT" se encenderá, y aparecerá la frecuencia de desplazamiento de RIT.
- 2 Gire el control **RIT/XIT**.
La frecuencia de recepción de RIT puede ajustarse con precisión.
Para borrar la frecuencia de desplazamiento de RIT, pulse **[CL]**. La frecuencia de desplazamiento de RIT volverá instantáneamente a cero.
- 3 Para salir, pulse **[RIT]**.
Es posible inhabilitar la RIT. La frecuencia de recepción actual volverá a la frecuencia de recepción anterior del paso 1.

Nota:

- ◆ El control **RIT** puede sintonizar con precisión la frecuencia de recepción para la banda principal.

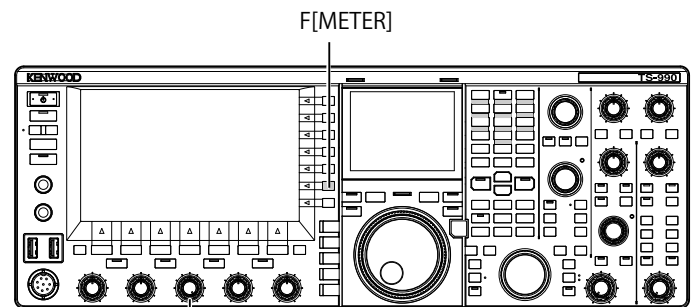
XIT (SINTONÍA FINA PARA FRECUENCIAS DE TRANSMISIÓN)

XIT es una función que sintoniza finamente la frecuencia de recepción en pasos de 10 Hz hasta $\pm 9,999$ kHz sin cambiar la frecuencia de recepción. Si el modo FINE está activo, la frecuencia de desplazamiento de XIT podrá ajustarse en pasos de 1 Hz.

- 1 Pulse **[XIT]**.
El LED "XIT" se encenderá, y aparecerá la frecuencia de desplazamiento de XIT.
- 2 Gire el control **RIT/XIT**.
 - La frecuencia de transmisión de XIT puede ajustarse con precisión.
 - Para borrar la frecuencia de desplazamiento de XIT, pulse **[CL]**. La frecuencia de desplazamiento de XIT volverá instantáneamente a cero.
- 3 Para salir, pulse **[XIT]**.
XIT se desactivará. La frecuencia de recepción actual volverá a la frecuencia de transmisión anterior del paso 1.

CONFIGURACIÓN DEL NIVEL DE LA PORTADORA

El nivel de la portadora para uso en el modo de CW, FSK, PSK, o AM puede ajustarse.



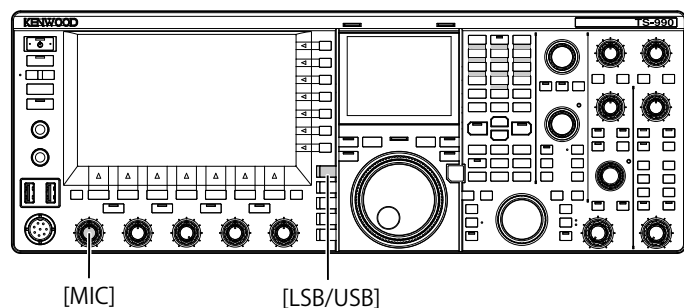
- 1 Pulse **[METER]** (F) para visualizar el medidor de ALC.
- 2 Pulse una tecla de modo para entrar en el modo de CW, FSK, PSK, o AM, y después inicie la transmisión.
- 3 Observando el medidor de ALC, gire el control **CAR** para ajustar el nivel de portadora que desee utilizar en el modo CW, FSK, PSK, o AM.

Nota:

- ◆ Ajuste los niveles de portadora de modo que no sobrepasen la zona del medidor de ALC.
- ◆ Para el uso en el modo de FSK, el nivel de portadora deberá ajustarse permitiendo que el ALC controle. Para el uso en los modos de AM y PSK, el nivel de portadora deberá ajustarse hasta que la aguja del medidor de ALC comience a oscilar.
- ◆ Para el uso en los modos de SSB y FM, el nivel de portadora será fijo independientemente de la posición del controlador.

AJUSTE DE LA GANANCIA DEL MICRÓFONO

Las ganancias del micrófono para el uso en los modos de SSB y AM podrá ajustarse observando el medidor de ALC.



- 1 Seleccione la banda y la frecuencia deseadas.
Seleccione la banda de frecuencias y ajuste la frecuencia deseada.
- 2 Pulse **[LSB/USB]** para seleccionar el modo de LSB o el modo de USB, o utilice **[FM/AM/FM-N]** para seleccionar el modo de AM.
- 3 Mantenga pulsado el conmutador **PTT** (micrófono).
El transceptor entrará en el estado de transmisión.
- 4 Hable ante el micrófono con voz normal.
- 5 Gire el control **MIC** para ajustar la ganancia del micrófono. Para el uso en el modo de SSB, la ganancia del micrófono deberá ajustarse hasta que el nivel de audio no sobrepase la zona del medidor de ALC. Para el uso en el modo de AM, la ganancia del micrófono deberá ajustarse hasta que la aguja del medidor de ALC oscile ligeramente mediante la voz.
- 6 Suelte **PTT** (micrófono).
El transceptor volverá al estado de recepción.



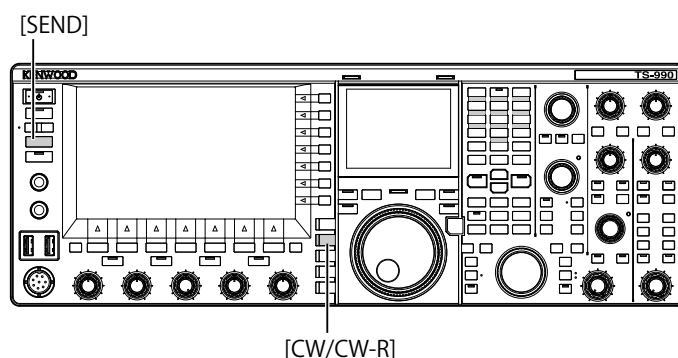
Nota:

- ◆ Hable ante el micrófono con voz normal. Si el micrófono está demasiado cerca de su boca o su voz es demasiado alta, puede producirse distorsión y hacer que el audio recibido en el transceptor de recepción sea confuso.
- ◆ Con respecto a los detalles sobre el procesador de voz, consulte "Procesador de voz". {página 9-6}
- ◆ Si utiliza un micrófono con amplificador de AF incorporado, deberá ajustar cuidadosamente el nivel de salida del micrófono para que no sea alta.
- ◆ Para el uso en el modo de FM, configure la ganancia del micrófono en el Menú Avanzado 13, "Microphone Gain (FM Mode)".

OPERACIÓN EN EL MODO DE CW

El transceptor en el modo de CW asegura una comunicación fiable, incluso aunque las condiciones de operación sean desfavorables. En condiciones desfavorables, comunicación con CW es tan fiable como la comunicación en los nuevos modos digitales.

El transceptor incorpora un manipulador electrónico multifuncional. Para más detalles, consulte "MANIPULADOR ELECTRÓNICO". {página 5-18}



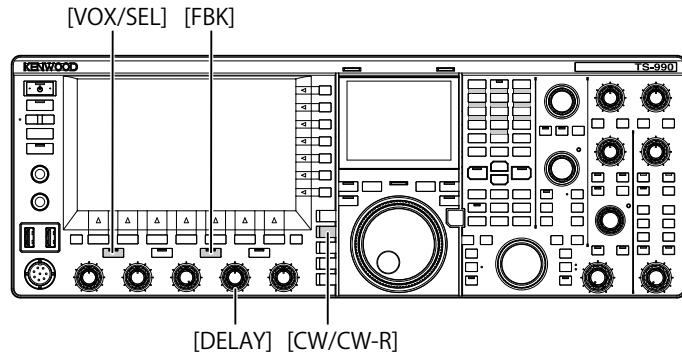
- 1 Seleccione la banda y la frecuencia deseadas.
Seleccione la banda de frecuencias y ajuste la frecuencia deseada.
- 2 Pulse **[CW/ CW-R]** para seleccionar el modo de CW.
- 3 Pulse **[SEND]** para transmitir.
- 4 Manipule el manipulador electrónico o el manipulador de paleta para enviar el código Morse, y gire el control **MONITOR** para ajustar hasta que el tono suene de nuevo. Sonará un tono lateral para permitirle monitorear su señal de transmisión durante la transmisión. Puede ajustar la frecuencia del tono lateral y del tono de recepción por separado.
- 5 Para finalizar, después de haber enviado el código Morse, pulse **[SEND]**.
El transceptor entrará en el modo de recepción.

Nota:

- ◆ El volumen del tono lateral puede fijarse. {página 5-16}

INTERRUPCIÓN DE CW

La interrupción es una función conveniente que coloca el transceptor en el estado de transmisión con el manipulador cerrado mientras el transceptor está en modo de CW y devuelve el transceptor al estado de recepción con el manipulador abierto. Hay dos modos de interrupción disponibles, es decir, modos de interrupción total e interrupción parcial.



INTERRUPCIÓN TOTAL

El transceptor entra en el modo de recepción simultáneamente con la apertura del manipulador. El transceptor entra en el modo de recepción dentro de un tiempo muy corto entre un punto y una raya del código Morse. Así, por ejemplo, sabrá la condición de banda inmediatamente si hay una interferencia súbita durante la transmisión.

- 1 Pulse **[CW/ CW-R]** para seleccionar el modo de CW.
- 2 Pulse **[FBK]** para habilitar la Interrupción total. El LED "FBK" se encenderá.
- 3 Manipule el manipulador electrónico o el manipulador de paleta. El transceptor repetirá automáticamente la transmisión y recepción de acuerdo con el manipulador que envía los puntos y rayas del código Morse.

Nota:

- ◆ Si utiliza un amplificador lineal en combinación con el transceptor, asegúrese de que el amplificador lineal permita la interrupción total. Si no sabe si el amplificador lineal permite esta función, o si el amplificador lineal no responde a la función, utilice el transceptor en modo de interrupción parcial.
- ◆ La Interrupción total y la Interrupción parcial no podrán utilizarse la vez.

INTERRUPCIÓN PARCIAL

El transceptor no vuelve inmediatamente al estado de recepción al abrir el manipulador. En vez de ello, el transceptor mantiene un estado de transmisión durante un tiempo de retardo configurado antes de volver al estado de recepción. La interrupción parcial será muy útil para evitar el sonido de recepción inmediatamente después de haber abierto el manipulador, o para conectar un amplificador lineal al transceptor.

- 1 Pulse **[CW/ CW-R]** para seleccionar el modo de CW.
- 2 Pulse **[VOX/SEL]** para habilitar la Interrupción parcial. El LED "VOX" se encenderá.
- 3 Manipule el manipulador electrónico o el manipulador de paleta. El transceptor repetirá el tránsito al estado de transmisión al cerrar el manipulador, y el tránsito al estado de recepción al transcurrir el tiempo de retardo configurado después de abrir el manipulador.
- 4 Gire el control **DELAY** para ajustar el tiempo de retardo después de la apertura del manipulador. El giro del control **DELAY** hacia la izquierda reducirá el tiempo de retardo, y el giro hacia la derecha lo aumentará.

Nota:

- ◆ Utilice la Interrupción parcial si el amplificador lineal conectado al transceptor no es compatible con la Interrupción total.

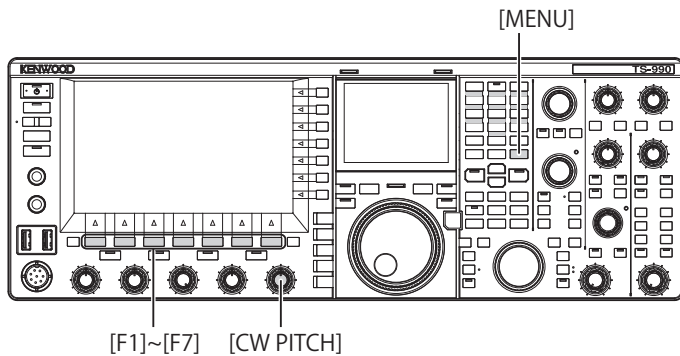
AJUSTE DE LA FRECUENCIA DEL TONO LATERAL Y DEL TONO DE RECEPCIÓN

En el modo de CW, al cerrar el manipulador podrá oír un tono a través del altavoz del transceptor. Este tono se denomina tono lateral. Escuchando este tono podrá monitorear su transmisión de código Morse. Mientras la Interrupción u otras capacidades de transmisión estén inhabilitadas, podrá utilizar este tono para practicar manipulando.

En el modo de CW que requiera la manipulación directa de la portadora, se necesitará un oscilador de frecuencia de batido, BFO, para convertir la portadora en sonido audible. La diferencia de frecuencia entre el BFO y la portadora se oye como un tono de batido. La diferencia de frecuencia se denomina tono de recepción.

El tono lateral y el tono de recepción tienen la misma frecuencia.

Puede girar el control **CW PITCH** para ajustar la frecuencia y hacer que el tono lateral resulte más fácil de oír. El margen ajustable de frecuencias es de 300 a 1100 Hz, y al girar el control **CW PITCH** hacia la derecha, aumentará la frecuencia, y al girarlo hacia la izquierda, se reducirá.



TIEMPO DE SUBIDA DE CW

El tiempo de subida de la señal de CW es el período requerido para que la forma de onda de salida de la señal de CW en alcance su máximo de cuando se cierra el manipulador. El valor predeterminado (6 [ms]) es adecuado para velocidades de manipulación lentas a medias. Seleccione "4 [ms]", "2 [ms]", o "1 [ms]" para manipulación a alta velocidad.

- 1 Seleccione Group No. 5, "CW Configurations", en la pantalla **Menu**.
- 2 Acceda al Menú 14, "CW Rise Time".
- 3 Pulse **[SELECT]** (F4) para permitir la edición del cuadro de parámetros.



- 4 Pulse **[-]** (F4) o **[+]** (F5) para seleccionar "1 [ms]", "2 [ms]", "4 [ms]", o "6 [ms]". El valor predeterminado es "6 [ms]".
- 5 Pulse **[ENTER]** (F1).
- 6 Para salir, pulse **[MENU]**.

AJUSTE DEL VOLUMEN DEL TONO LATERAL

- 1 Seleccione Group No. 1, "Audio Performance", en la pantalla **Menu**.
- 2 Acceda al Menú 02, "Sidetone Volume".
- 3 Pulse **[SELECT]** (F4) para permitir la edición del cuadro de parámetros.



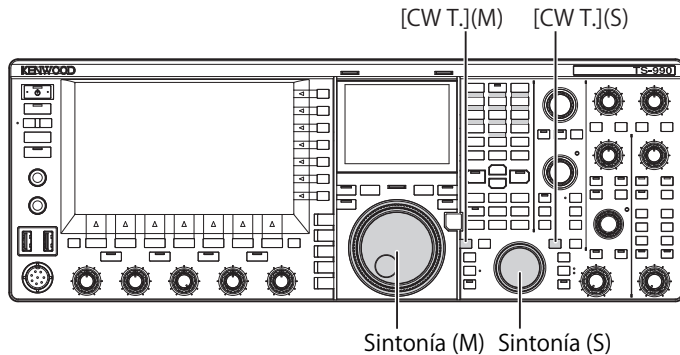
- 4 Pulse **[-]** (F4) o **[+]** (F5) para seleccionar "Linked with Monitor Control", "Off", o "1" a "20".
- 5 Pulse **[ENTER]** (F1).
- 6 Para salir, pulse **[MENU]**.

Nota:

- ◆ El volumen del tono lateral se utiliza para ajustar el nivel de sonido de reproducción de mensajes de CW, y con el control **AF** no podrá cambiarse el nivel del tono lateral ni el nivel del sonido de reproducción.

CENTRADO AUTOMÁTICO (AUTO ZERO-IN) (SINTONÍA AUTOMÁTICA DE CW)

Si usted desea realizar un QSO en modo de CW con otra estación de CW, utilice esta función para que la frecuencia de transmisión de su emisor se sintonice automáticamente a la frecuencia de recepción de la otra estación.



- 1 Gire el control de **Sintonía** para realizar ajustes aproximados de forma que pueda oír el sonido de recepción de CW.
- 2 Pulse **[CW T.] (M)** o **[CW T.] (S)** para habilitar el centrado automático (Auto Zero-in) (Sintonía automática de CW).
 - "CW TUNE" parpadeará en la pantalla principal.
 - La frecuencia de transmisión se sintonizará automáticamente a la frecuencia de recepción, y el tono de la señal de recepción se sintonizará a la frecuencia del tono lateral y el tono de recepción.
 - Cuando la frecuencia de transmisión se haya centrado en la frecuencia de recepción, Auto Zero-in (CW Auto Tune) desaparecerá de la pantalla principal. Si la frecuencia de transmisión no puede realizar automáticamente el centrado (Sintonía automática de CW), la frecuencia volverá a la anterior.

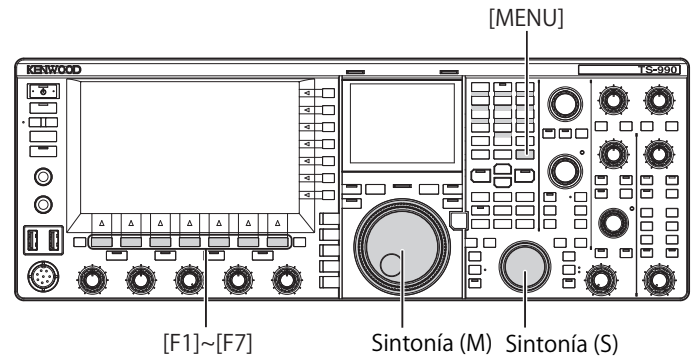


Nota:

- ◆ Si utiliza el centrado automático (Sintonía automática de CW), podrá sintonizar una frecuencia dentro de ± 50 Hz de la frecuencia de recepción de la estación a la que desee llamar.
- ◆ El transceptor puede no ser capaz de realizar el centrado automático (Sintonía automática de CW) si la velocidad de manipulación de CW de la estación con la que esté en comunicación no es rápida, si la intensidad de la señal de la estación es débil, o si hay interferencias.
- ◆ Si ha activado RIT, la función de centrado automático (Sintonía automática de CW) trabajará en la frecuencia desplazada con RIT.
- ◆ La gama en la que trabaja el centrado automático (Sintonía automática de CW) varía dependiendo de las condiciones de recepción.
- ◆ Mientras esté abierta la pantalla **Bandscope** o **Waterfall**, el centrado automático (Auto Zero-in) (Sintonía automática de CW) podrá funcionar tocando la pantalla durante más tiempo del configurado en el Menú 0-12, "Long Press Duration of Panel Keys", dependiendo de la posición para recepción o visualización.

DESPLAZAMIENTO DE LA FRECUENCIA PORTADORA AL CAMBIAR DEL MODO DE SSB AL MODO DE CW

Si recibe una señal de CW de una estación y desea realizar un QSO con dicha estación mientras esté utilizando el transceptor en el modo de SSB, cambie el modo a CW. En ese caso, tendrá que corregir el desplazamiento de la frecuencia portadora girando ligeramente el control de **Sintonía**. En tal caso, la frecuencia se corregirá automáticamente.



- 1 Seleccione Group No. 5, "CW Configurations", en la pantalla **Menu**.
- 2 Acceda al Menú 06, "Carrier Frequency Offset (SSB Mode to CW Mode)".
- 3 Pulse **[SELECT]** (F4) para permitir la edición del cuadro de parámetros.



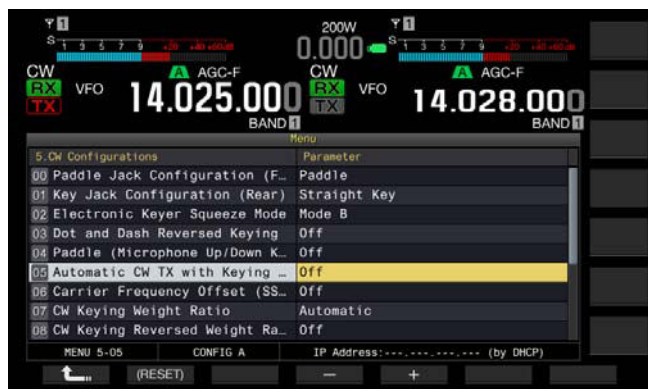
- 4 Pulse **[-]** (F4) o **[+]** (F5) para seleccionar "On" u "Off". El valor predeterminado es "Off" (no corregir la frecuencia). La selección de "On" permite que el transceptor corrija la frecuencia.
- 5 Pulse **[↵]** (F1).
- 6 Para salir, pulse **[MENU]**.

CAMBIO AUTOMÁTICO DE MODO DESDE SSB PARA TRANSMISIÓN DE CW

Si cierra su manipulador de paleta o manipulador electrónico durante el modo de SSB, el transceptor pasará al modo de CW desde el modo SSB para que pueda transmitir su señal en el modo de CW. El transceptor pasará automáticamente de USB a CW o de LSB a CW-R.

Cuando el transceptor entre en el modo de CW desde el modo de SSB, permanecerá activo un desplazamiento de la frecuencia portadora aunque se haya inhabilitado "Frequency Offset (SSB Mode to CW Mode)". Por lo tanto, si recibe una señal de CW de una estación y desea realizar un QSO con dicha estación mientras esté en el modo de SSB, podrá llamar a la estación en el modo de CW manipulando simplemente su manipulador de paleta o manipulador electrónico.

- 1 Seleccione Group No. 5, "CW Configurations", en la pantalla **Menu**.
- 2 Acceda al Menú 05, "Automatic CW TX with Keying in SSB Mode".
- 3 Pulse **[SELECT]** (F4) para permitir la edición del cuadro de parámetros.



- 4 Pulse **[-]** (F4) o **[+]** (F5) para seleccionar "On" u "Off". El valor predeterminado es "Off" (no enviar automáticamente CW). La selección de "On" permite que el transceptor envíe automáticamente CW.
- 5 Pulse **[↵]** (F1).
- 6 Para salir, pulse **[MENU]**.

Nota:

- ◆ Si el transceptor está en operación Dividida, no podrá transmitir automáticamente CW en el modo SSB.
- ◆ Si en el modo de CW está habilitada la Interrupción (VOX), al cerrar un manipulador electrónico o manipulador de paleta, se transmitirá automáticamente un mensaje de CW en el modo de SSB.

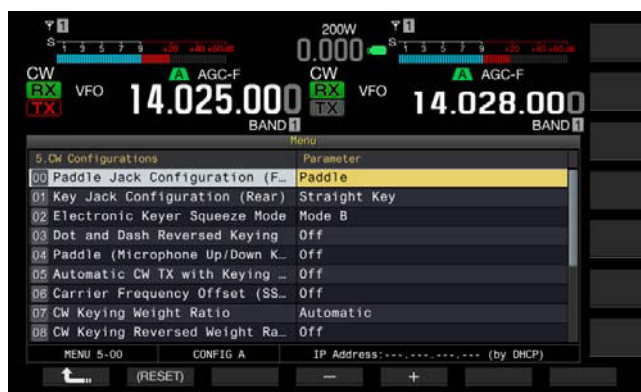
MANIPULADOR ELECTRÓNICO

El transceptor incorpora un manipulador electrónico que puede utilizarse conectando simplemente un manipulador de paleta a la toma **PADDLE** del panel frontal. Dependiendo de cómo se configure el menú, podrá utilizar el manipulador electrónico como un manipulador electrónico semiautomático (manipulador bug). También puede conectar un manipulador directo (manipulador directo electrónico) a la toma **PADDLE**.

SELECCIÓN DEL TIPO DE MANIPULADOR PARA LA TOMA PADDLE

También puede conectar un manipulador directo (manipulador directo electrónico) a la toma **PADDLE**.

- 1 Seleccione Group No. 5, "CW Configurations", en la pantalla **Menu**.
- 2 Acceda al Menú 00, "Paddle Jack Configuration (Front)".
- 3 Pulse **[SELECT]** (F4) para permitir la edición del cuadro de parámetros.



- 4 Pulse **[-]** (F4) o **[+]** (F5) para seleccionar "Key", "Paddle", o "Paddle (Bug Key Mode)". El valor predeterminado es "Paddle".
- 5 Pulse **[↵]** (F1).
- 6 Para salir, pulse **[MENU]**.

Nota:

- ◆ Puede enviar mensajes de CW conectando un manipulador electrónico a la toma **KEY** del panel trasero.

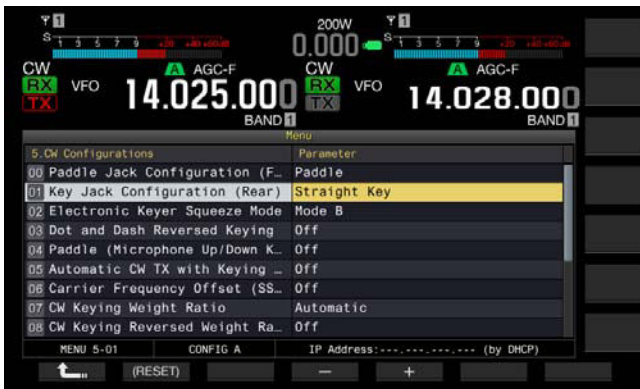
SELECCIÓN DEL TIPO DE MANIPULADOR PARA LA TOMA KEY

Para la operación de CW sin utilizar el manipulador electrónico incorporado, conecte un manipulador directo (manipulador directo electrónico), manipulador electrónico semiautomático, manipulador electrónico externo o un manipulador de PC a la toma **KEY**. Dependiendo de cómo se configure el menú, podrá conectar un manipulador de paleta a la toma **KEY** y utilizar en su lugar el manipulador electrónico incorporado. Siga el procedimiento indicado a continuación para seleccionar el dispositivo conectado a la toma **KEY** del panel trasero.

Nota:

- ◆ Puede conectar un manipulador electrónico externo o manipulador de PC al transceptor con un cable blindado que tenga polaridad positiva en el núcleo del cable.

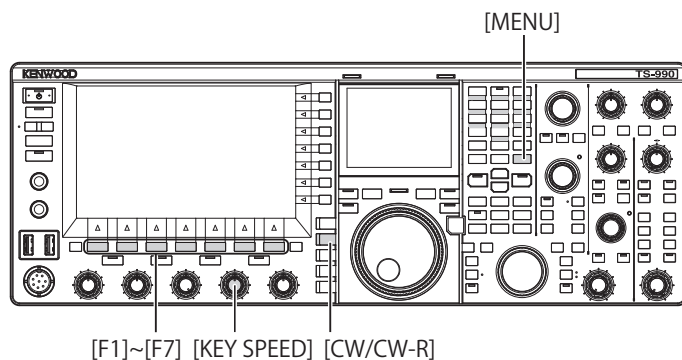
- 1 Seleccione Group No. 5, "CW Configurations", en la pantalla **Menu**.
- 2 Acceda al Menú 01, "Key Jack Configuration (Rear)".
- 3 Pulse **[SELECT]** (F4) para permitir la edición del cuadro de parámetros.



- 4 Pulse **[-]** (F4) o **[+]** (F5) para seleccionar "Key", "Paddle", o "Paddle (Bug Key Mode)".
El valor predeterminado es "Key".
- 5 Pulse **[]** (F1).
- 6 Para salir, pulse **[MENU]**.

MODO DE PALETA DE MICRÓFONO

Puede manipular utilizando las teclas **[UP]** y **[DOWN]** (micrófono) en vez de un manipulador de paleta.



- 1 Seleccione Group No. 5, "CW Configurations", en la pantalla **Menu**.
- 2 Acceda al Menú 04, "Paddle (Microphone Up/Down Keys)".

- 3 Pulse **[SELECT]** (F4) para permitir la edición del cuadro de parámetros.



- 4 Pulse **[-]** (F4) o **[+]** (F5) para seleccionar "On" u "Off".
El valor predeterminado es "Off" (no manipular con paleta utilizando un micrófono). La selección de "On" permite manipular con paleta utilizando un micrófono.
- 5 Pulse **[]** (F1).
- 6 Para salir, pulse **[MENU]**.

Nota:

- ◆ En el modo de paleta de micrófono, la respuesta a la manipulación con paleta será lenta en comparación con la manipulación con paleta normal.

AJUSTE DE LA VELOCIDAD DE MANIPULACIÓN

Puede ajustar la velocidad de manipulación del manipulador electrónico como desee.

Para transmitir mensajes de CW precisos, será necesario que ajuste la velocidad adecuada a su propia capacidad de manipulación. Se recomienda ajustar la velocidad de manipulación lo más cercana posible a la de la estación con la que desee realizar un QSO.

- 1 Pulse **[CW/ CW-R]** para seleccionar el modo de CW.
- 2 Gire el control **KEY SPEED** para ajustar la velocidad de manipulación.
 - La velocidad de manipulación podrá ajustarse dentro de la gama de 4 wpm to 60 wpm (20 letras a 300 letras por minuto).
 - El giro del control **KEY SPEED** hacia la derecha aumentará la velocidad, y el giro hacia la izquierda reducirá la velocidad.
 - La velocidad de manipulación aparecerá en lugar de la potencia de transmisión que se muestra en la pantalla principal durante dos segundos después de haber accionado el control **KEY SPEED**.

Nota:

- ◆ Mientras esté girando el control **KEY SPEED**, la velocidad de manipulación se mostrará en la pantalla principal. [\(página 2-11\)](#)
- ◆ El modo de manipulador semiautomático (bug) cumple con la generación de puntos.

CAMBIO DE LA PONDERACIÓN

El manipulador electrónico permite el cambio automático de la ponderación de punto y raya. Ponderación representa la relación entre la duración de raya y la duración de punto.

Puede seleccionar "Ponderación automática", que cambia automáticamente la relación en respuesta a la velocidad de manipulación, o "Ponderación Manual", que fija la relación independientemente de la velocidad de manipulación. Si selecciona una velocidad en una gama de "2,5" (1:2,5) a "4,0" (1:4), la relación entre duración de punto y duración de raya se fijará independientemente de la velocidad de manipulación.

- 1 Seleccione Group No. 5, "CW Configurations", en la pantalla **Menu**.
- 2 Acceda al Menú 07, "CW Keying Weight Ratio".
- 3 Pulse **[SELECT]** (F4) para permitir la edición del cuadro de parámetros.



- 4 Pulse **[-]** (F4) o **[+]** (F5) para seleccionar "Automatic", o la relación fija de "2.5" a "4.0".
El valor predeterminado es "Automatic".
- 5 Pulse **[↶]** (F1).
- 6 Para salir, pulse **[MENU]**.

Nota:

◆ Si selecciona "Automatic" para la ponderación, se aplicarán las relaciones siguientes.

VELOCIDAD DE MANIPULACIÓN [WPM]	Ponderación
4 a 24	1:2,8
25 a 44	1:3,0
45 a 60	1:3,2

INVERSIÓN DE PONDERACIÓN

Si selecciona "Automatic" para la ponderación, el incremento de la velocidad de manipulación aumentará también la relación de ponderación. La relación de ponderación puede reducirse mediante configuración en el Menú.

- 1 Seleccione Group No. 5, "CW Configurations", en la pantalla **Menu**.
- 2 Acceda al Menú 08, "CW Keying Reversed Weight Ratio".
- 3 Pulse **[SELECT]** (F4) para permitir la edición del cuadro de parámetros.



- 4 Pulse **[-]** (F4) o **[+]** (F5) para seleccionar "On" u "Off".
El valor predeterminado es "Off" (inhabilitación de la inversión de ponderación). La selección de "On" permite que el transceptor reduzca la relación de ponderación.
- 5 Pulse **[↶]** (F1).
- 6 Para salir, pulse **[MENU]**.

Nota:

◆ Si selecciona "Automatic" para la ponderación, se aplicarán las relaciones siguientes.

VELOCIDAD DE MANIPULACIÓN [WPM]	Ponderación
4 a 24	1:3,2
25 a 44	1:3,0
45 a 60	1:2,8

INVERSIÓN DE LA MANIPULACIÓN DE PUNTOS Y RAYAS

Puede intercambiar el punto y la raya de un manipulador de paleta sin necesidad de cambiar las conexiones del manipulador electrónico. De acuerdo con las preferencias o la mano que más utilice el operador, la inversión de las posiciones de manipulación de la paleta facilitará la manipulación.

- 1 Seleccione Group No. 5, "CW Configurations", en la pantalla **Menu**.
- 2 Acceda al Menú 03, "Dot and Dash Reversed Keying".
- 3 Pulse **[SELECT]** (F4) para permitir la edición del cuadro de parámetros.



- 4 Pulse **[-]** (F4) o **[+]** (F5) para seleccionar "On" u "Off". El valor predeterminado es "Off" (no invertir el punto y la raya). La selección de "On" permite que el transceptor invierta el punto y la raya.
- 5 Pulse **[↶]** (F1).
- 6 Para salir, pulse **[MENU]**.

Nota:

- ◆ Esta configuración se aplicará al manipulador de paleta conectado a las tomas **PADDLE** y **KEY** y al modo de paleta del micrófono.

MODOS DE OPERACIÓN DEL MANIPULADOR ELECTRÓNICO

Puede seleccionar el modo de operación deseado (A o B) del manipulador electrónico.

MODO A

Si abre ambas paletas, las paletas terminarán la generación de código después de generar un elemento de código (punto o raya). La memoria para puntos y rayas está en estado estático.

MODO B

Si abre ambas paletas, el transceptor terminará la transmisión del código Morse después de haber enviado una raya (o punto) más después del punto (o raya) que estaba a punto de enviarse. La memoria para puntos y rayas está en estado dinámico.

- 1 Seleccione Group No. 5, "CW Configurations", en la pantalla **Menu**.
- 2 Acceda al Menú 02, "Electric Keyer Squeeze Mode".
- 3 Pulse **[SELECT]** (F4) para permitir la edición del cuadro de parámetros.



- 4 Pulse **[-]** (F4) o **[+]** (F5) para seleccionar "Mode A" o "Mode B". El valor predeterminado es "Mode B".
- 5 Pulse **[↶]** (F1).
- 6 Para salir, pulse **[MENU]**.

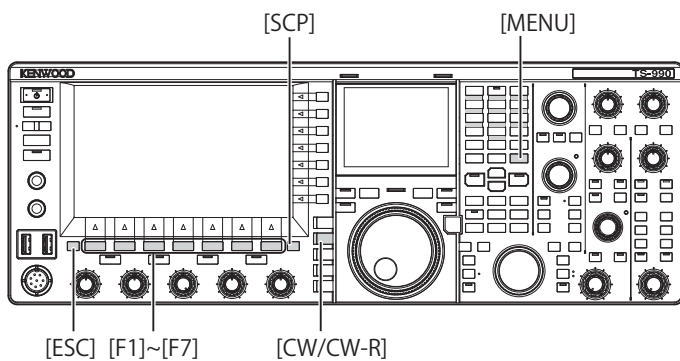
MEMORIA DE MENSAJES DE CW

El transceptor dispone de canales de memoria con los que se pueden almacenar ocho mensajes de CW. El texto de un mensaje puede introducirse no sólo mediante la manipulación de la paleta, sino también operando en el transceptor o con el teclado USB.

Si almacena una cadena de texto que deba transmitirse reiteradamente con los canales de memoria, podrá utilizarla repetidamente en concursos o en otras ocasiones.

CAMBIO DEL MÉTODO DE INTRODUCCIÓN DE MENSAJES DE CW

Puede seleccionar el método de introducción de mensajes de CW deseado (es decir manipulación de paleta o introducción de texto).



- 1 Seleccione Group No. 5, "CW Configurations", en la pantalla **Menu**.
- 2 Acceda al Menú 10, "CW Message Entry".
- 3 Pulse **[SELECT]** (F4) para permitir la edición del cuadro de parámetros.

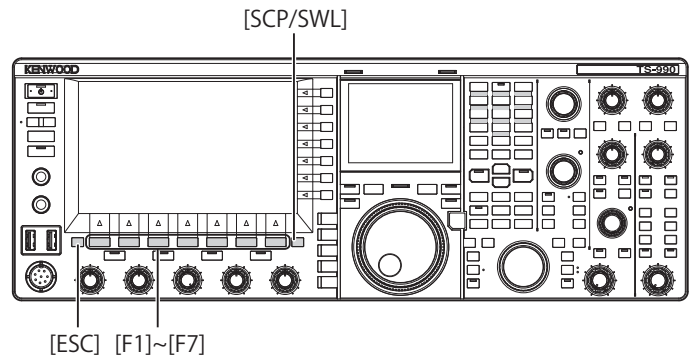


- 4 Pulse **[-]** (F4) o **[+]** (F5) para seleccionar "Text String" o "Paddle".
El valor predeterminado es "Paddle".
- 5 Pulse **[↵]** (F1).
- 6 Para salir, pulse **[MENU]**.

ALMACENAMIENTO DE MENSAJES DE CW CON INTRODUCCIÓN DE TEXTO

Después de revisar el estado del Menú 5-10, si se ha seleccionado "Text String" para el método de introducción de mensajes de CW, realice el procedimiento siguiendo para almacenar cada mensaje de CW. Puede almacenar mensajes de CW en el canal 1 al canal 8.

Asegúrese de que el transceptor esté en el modo de CW, y siga el procedimiento indicado a continuación. Si la pantalla **Bandscope** se abre, deberá cerrarse pulsando **[SCP]**.



- 1 Pulse **[CW/ CW-R]** para seleccionar el modo de CW.
Si la pantalla **Bandscope** se abre, deberá cerrarse pulsando **[SCP]**.
- 2 Pulse **[KEYER]** (F2) para abrir la pantalla **CW Message**.
Si LED "TX" (M) no está encendido, **[KEYER]** (F2) no aparecerá en la Guía de teclas. Pulse **[CW/ CW-R]**.



- 3 Pulse y mantenga pulsada **[CH1]** (F2), **[CH2]** (F3), **[CH3]** (F4), **[CH4]** (F5), **[CH5]** (F2), **[CH6]** (F3), **[CH7]** (F4), o **[CH8]** (F5) para seleccionar el canal en el que desee almacenar el mensaje de CW.
 - Cada vez que pulse **[MORE]** (F1), aparecerá alternativamente la guía de teclas para **[MORE]** (F1), **[CH1]** (F2), **[CH2]** (F3), **[CH3]** (F4) y **[CH4]** (F5), y la guía de teclas para **[MORE]** (F1), **[↑]** (F2), **[↓]** (F3), **[REPEAT]** (F4), **[DELETE]** (F5) y **[NAME]** (F6).
 - Cada vez que pulse **[NEXT]** (F7), aparecerá alternativamente la guía de teclas para **[MORE]** (F1), **[CH1]** (F2), **[CH2]** (F3), **[CH3]** (F4) y **[CH4]** (F5), y la guía de teclas para **[MORE]** (F1), **[CH5]** (F2), **[CH6]** (F3), **[CH7]** (F4), **[CH8]** (F5) y **[NEXT]** (F7).

- 4 Para introducir un mensaje de CW, utilice el control **MULTI/CH** y un teclado USB.
- Podrá introducir un máximo de 50 caracteres alfanuméricos y símbolos. El valor predeterminado es "On".
[SPACE] (F1): Pulse para introducir un espacio.
[-] (F2)/**[+]** (F3): Pulse para visualizar el carácter anterior o el siguiente.
[◀] (F4) y **[▶]** (F5): Pulse para mover el cursor hacia la izquierda o la derecha.
[BACK SPACE] (F): Pulse para borrar el carácter situado a la izquierda del cursor.
[DEL] (F): Pulse para borrar el carácter situado a la derecha del cursor.
[CHAR] (F): Pulse para cambiar el tipo de caracteres. Cada vez que pulse **[CHAR]** (F), el tipo de caracteres cambiará cíclicamente en la secuencia siguiente:
 ABC (mayúsculas) > abc (minúsculas) > !"# (símbolos) > ABC (mayúsculas)
 - Si pulsa **[CANCEL]** (F7) se volverá a la pantalla **CW Message** sin que se almacene el mensaje.



Nota:

- Si "% N" se introduce y almacena como parte del mensaje de CW, esto se sustituirá por el número de concurso y se enviará.
- El código continuo será una cadena de texto desde el carácter introducido después de "~" hasta un espacio.
- Podrá introducir los caracteres alfanuméricos y símbolos siguientes.

A	B	C	D	E	F	G	H	I	J	K	L	M
N	O	P	Q	R	S	T	U	V	W	X	Y	Z
0	1	2	3	4	5	6	7	8	9			
/	?	.	,	'	()	:	=	+	-	_	"
@	~	%	<	>								Espacio

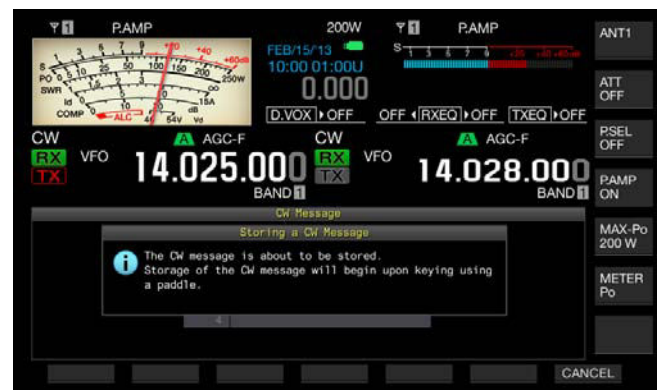
- Pulse **[SAVE]** (F6) para almacenar el mensaje de CW.
- Para salir, pulse **[ESC]**.

MANIPULACIÓN DE LA PALETA PARA ALMACENAR MENSAJES DE CW

Después de revisar el estado del Menú 5-10, si se ha seleccionado "Paddle" para el método de introducción de mensajes de CW, realice el procedimiento siguiente para almacenar cada mensaje de CW.

Puede almacenar mensajes de CW en el canal 1 al canal 8.

- Pulse **[CW/ CW-R]** para seleccionar el modo de CW. Si la pantalla **Bandscope** se abre, deberá cerrarse pulsando **[SCP]**.
- Pulse **[KEYER]** (F2) para abrir la pantalla **CW Message**. **[KEYER]** (F2) únicamente aparecerá en la guía de teclas en el modo de transmisión de CW. Pulse **[CW/CW-R]**.
- Pulse y mantenga pulsada **[CH1]** (F2), **[CH2]** (F3), **[CH3]** (F4), **[CH4]** (F5), **[CH5]** (F2), **[CH6]** (F3), **[CH7]** (F4), o **[CH8]** (F5) para seleccionar el canal en el que desee almacenar el mensaje de CW.
 - Aparecerá un mensaje notificándole el almacenamiento del mensaje de CW.
 - Si en la guía de teclas no aparece ningún canal para almacenar un mensaje de CW, pulse **[MORE]** (F1). Aparecerá una guía de teclas alternativa.
 - Cada vez que pulse **[NEXT]** (F7), aparecerá alternativamente la guía de teclas para **[MORE]** (F1), **[CH1]** (F2), **[CH2]** (F3), **[CH3]** (F4) y **[CH4]** (F5), y la guía de teclas para **[MORE]** (F1), **[CH5]** (F2), **[CH6]** (F3), **[CH7]** (F4), **[CH8]** (F5) y **[NEXT]** (F6).
 - Si pulsa **[CANCEL]** (F7) durante el estado de espera se volverá a la pantalla **CW Message** sin que se almacene el mensaje.



- Manipule la paleta y almacene mensajes de CW. Durante la manipulación de la paleta, una pantalla mostrará el progreso de la introducción del mensaje de CW. Continúe manipulando la paleta y almacene mensajes de CW. Mientras esté almacenando mensajes de CW, el uso de memoria se mostrará en porcentaje en la pantalla principal.
- Para finalizar el almacenamiento de un mensaje de CW, pulse **[STOP]** (F4).
 - Reaparecerá la pantalla **CW Message**.
 - Si la memoria se llena durante el almacenamiento de mensajes de CW y el uso de la memoria llega al 100%, la introducción del mensaje de CW en curso finalizará.
- Para salir, pulse **[ESC]**.

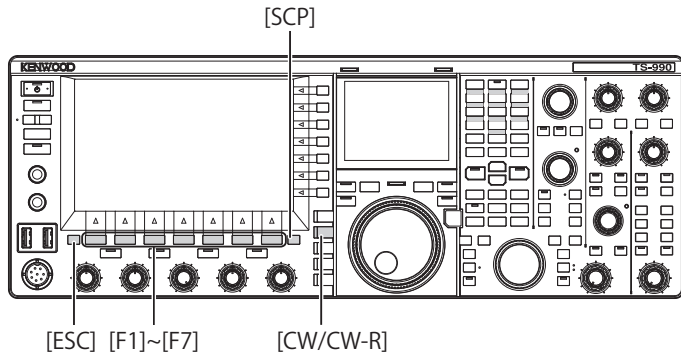
Nota:

- En un canal donde no se haya almacenado ningún mensaje de CW, el número del canal aparecerá en gris.
- Si no manipula la paleta después de haber iniciado la edición de un mensaje de CW, no se almacenará sonido en tal canal.
- Si no se selecciona "Paddle" para la toma **PADDLE** o **KEY**, no podrá almacenar mensajes de CW. Un mensaje de CW deberá almacenarse manipulando una paleta.

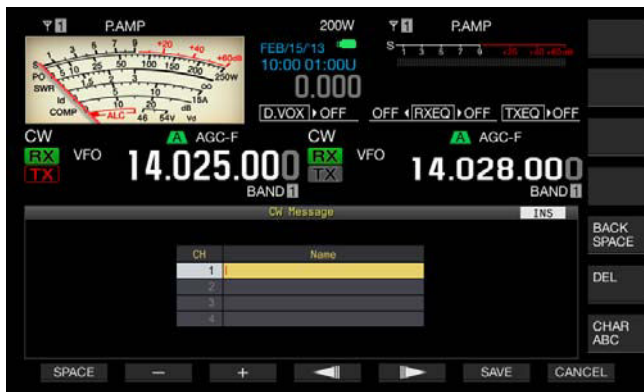
ASIGNACIÓN DE NOMBRES A MENSAJES DE CW (CON MANIPULACIÓN DE PALETA SOLAMENTE)

Si almacena mensajes de CW mediante manipulación de paleta, no sabrá el contenido de los mensajes de CW almacenados en los canales respectivos. Por lo tanto, la asignación de un nombre a cada mensaje almacenado le permitirá distinguir el contenido de cada uno de ellos.

Después de revisar el estado del Menú 5-10, si se ha seleccionado "Paddle" para el método de introducción de mensajes de CW, realice el procedimiento siguiente para asignar un nombre a cada mensaje de CW. Los nombres de mensajes de CW se asignan del canal 1 al canal 8.



- 1 Pulse **[CW/ CW-R]** para seleccionar el modo de CW. Si la pantalla **Bandscope** se abre, deberá cerrarse pulsando **[SCP]**.
- 2 Pulse **[KEYER]** (F2) para abrir la pantalla **CW Message**. **[KEYER]** (F2) únicamente aparecerá en la guía de teclas en el modo de transmisión de CW. Pulse **[CW/CW-R]**.
- 3 Pulse **[▲]** (F2) o **[▼]** (F3), o gire el control **MULTI/CH** para seleccionar el canal en el que esté almacenado el mensaje de CW. Si **[▲]** (F2) y **[▼]** (F3) no están disponibles en la guía de teclas, pulse **[MORE]** (F1). Aparecerá una guía de teclas alternativa.
- 4 Pulse **[NAME]** (F6) para permitir la edición del cuadro de parámetros.



- 5 Para introducir un nombre de mensaje de CW, utilice el control **MULTI/CH** y un teclado USB.
 - Podrá configurar un máximo de 20 caracteres alfanuméricos y símbolos.
 - [SPACE]** (F1): Pulse para introducir un espacio.
 - [-]** (F2) y **[+]** (F3): Pulse para visualizar el carácter anterior o el siguiente.
 - [◀]** (F4) y **[▶]** (F5): Pulse para mover el cursor hacia la izquierda o la derecha.
 - [BACK SPACE]** (F): Pulse para borrar el carácter situado a la izquierda del cursor.
 - [DEL]** (F): Pulse para borrar el carácter situado a la derecha del cursor.
 - [CHAR]** (F): Pulse para cambiar el tipo de caracteres. Cada vez que pulse **[CHAR]** (F), el tipo de caracteres cambiará cíclicamente en la secuencia siguiente:
ABC (mayúsculas) > abc (minúsculas) > ÀÀÀ (mayúsculas) > ààà (minúsculas) > !"# (símbolos) > ABC (mayúsculas)
 - Si pulsa **[CANCEL]** (F7) se volverá a la pantalla **CW Message** sin que se almacene el nombre del mensaje de CW.
- 6 Pulse **[SAVE]** (F6) para almacenar el nombre del mensaje de CW.
- 7 Para salir, pulse **[ESC]**.

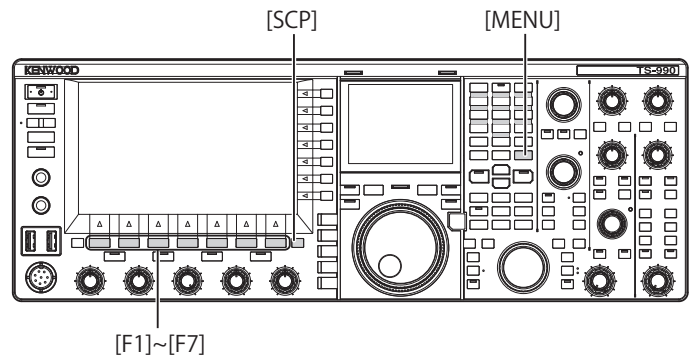
Nota:

- ◆ El nombre puede asignarse al canal en el que se almacenó un mensaje de CW.

SELECCIÓN DEL NÚMERO DE CANAL PARA ALMACENAR EL FORMATO DE NÚMERO DE CONCURSO (INTRODUCCIÓN DE TEXTO SOLAMENTE)

En el de modo de CW puede seleccionar el número del canal en el que desee almacenar el número de concurso. Si el formato de número de concurso consta de un número secuencial de tres dígitos que comience con 001, el número de concurso aumentará en 1 cada vez que transmita una frase fija desde el canal que ha seleccionado.

Asegúrese de que el transceptor esté en el modo de CW, y siga el procedimiento indicado a continuación. Si la pantalla **Bandscope** se abre, deberá cerrarse pulsando **[SCP]**.



- 1 Seleccione Group No. 5, "CW Configurations", en la pantalla **Menu**.
- 2 Acceda al Menú 13, "Channel Number (Count-up Message)".

- Pulse **[SELECT]** (F4) para permitir la edición del cuadro de parámetros.

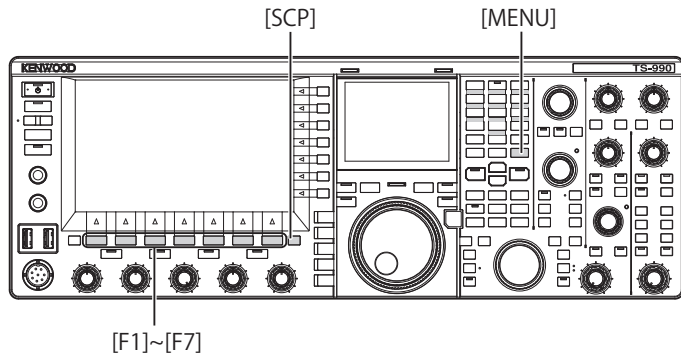


- Pulse **[-]** (F4) o **[+]** (F5) para seleccionar "Off", o "Channel 1" a "Channel 8".
El valor predeterminado es "Off".
- Pulse **[↩]** (F1).
- Para salir, pulse **[MENU]**.

SELECCIÓN DEL FORMATO DE NÚMERO DE CONCURSO (INTRODUCCIÓN DE TEXTO SOLAMENTE)

Si se envía un mensaje CW que contiene "% N", es posible reemplazar un número como "1", "9", "0" por letras alfabéticas como "A", "N", "O" (o "T") para enviar el número de concurso en el formato de código Morse que se enviará como número de concurso.

Asegúrese de que el transceptor esté en el modo de CW, y siga el procedimiento indicado a continuación. Si la pantalla **Bandscope** se abre, deberá cerrarse pulsando **[SCP]**.



- Seleccione Group No. 5, "CW Configurations", en la pantalla **Menu**.
- Acceda al Menú 12, "Contest Number Format".
- Pulse **[SELECT]** (F4) para permitir la edición del cuadro de parámetros.



- Pulse **[-]** (F4) o **[+]** (F5) para seleccionar "Off", "190 to ANO", "190 to ANT", "90 to NO", o "90 to NT".
El valor predeterminado es "Off".

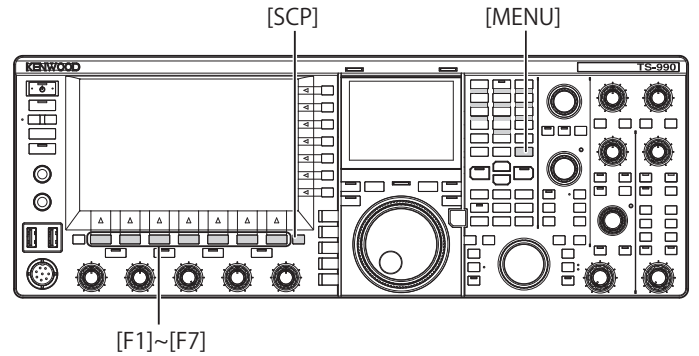
Ejemplo de codificación

Parámetros	Cadena de texto que se enviará como un número de concurso	Código de salida
190 to ANO	190	ANO (•- -• —)
190 to ANT		ANT (•- -• -)
90 to NO	90	NO (-• —)
90 to NT		NT (-• -)

- Pulse **[↩]** (F1).
- Para salir, pulse **[MENU]**.

CONFIGURACIÓN DEL PRIMER NÚMERO DE CONCURSO (INTRODUCCIÓN DE TEXTO SOLAMENTE)

Si el formato de número de concurso consta de un número secuencial de tres dígitos (el formato 001), puede configurar el primer número de concurso para comenzar. Asegúrese de que el transceptor esté en el modo de CW, y siga el procedimiento indicado a continuación. Si la pantalla **Bandscope** se abre, deberá cerrarse pulsando **[SCP]**.



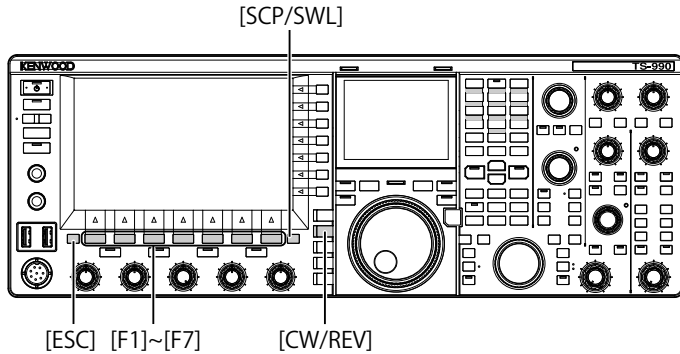
- Seleccione Group No. 5, "CW Configurations", en la pantalla **Menu**.
- Acceda al Menú 11, "Contest Number".
- Pulse **[SELECT]** (F4) para permitir la edición del cuadro de parámetros.
- Pulse **[-]** (F4) o **[+]** (F5) para seleccionar el número de concurso de "001" a "9999".
 - Mientras mantenga pulsada **[-]** (F4) o **[+]** (F5) durante 2 segundos o m's, el número de concurso aumentará o se reducirá continuamente a alta velocidad.
 - Puede girar el control **MULTI/CH** para aumentar o reducir el número de concurso.
 - El valor predeterminado es "001".
- Pulse **[↩]** (F1).
- Para salir, pulse **[MENU]**.

Nota:

♦ Los 0 presentes en el primer y segundo dígitos no se pueden borrar cuando se muestre el número de concurso de 001 a 099, ni durante la reproducción o la transmisión.

REDUCCIÓN DEL NÚMERO DE CONCURSO (INTRODUCCIÓN DE TEXTO SOLAMENTE)

Si un QSO de concurso falla incluso habiendo enviado el número de concurso, el siguiente número de concurso que se enviará se reducirá en 1.



- 1 Pulse **[CW/ CW-R]** para seleccionar el modo de CW.
Si la pantalla **Bandscope** se abre, deberá cerrarse pulsando **[SCP]**.
- 2 Pulse **[KEYER]** (F2) para abrir la pantalla **CW Message**.



- 3 Pulse **[NEXT]** para seleccionar un grupo de canales para seleccionar un grupo de canales que contenga un canal para reducir (-1) el número de concurso.
 - "NUM + " aparecerá para el número de canal en el que esté almacenado el número de concurso.
 - Cada vez que pulse **[NEXT]** (F7), aparecerá alternativamente la guía de teclas para **[MORE]** (F1), **[CH1]** (F2), **[CH2]** (F3), **[CH3]** (F4) y **[CH4]** (F5), y la guía de teclas para **[MORE]** (F1), **[CH5]** (F2), **[CH6]** (F3), **[CH7]** (F4), **[CH8]** (F5) y **[NEXT]** (F6).
 - Con respecto al método de selección de un grupo de canales, consulte el paso 3 de "MANIPULACIÓN DE LA PALETA PARA ALMACENAR MENSAJES DE CW". {página 5-22}



- 4 Pulse **[-1]** (F6) para reducir el número de concurso en 1.

5 Para salir, pulse **[ESC]**.

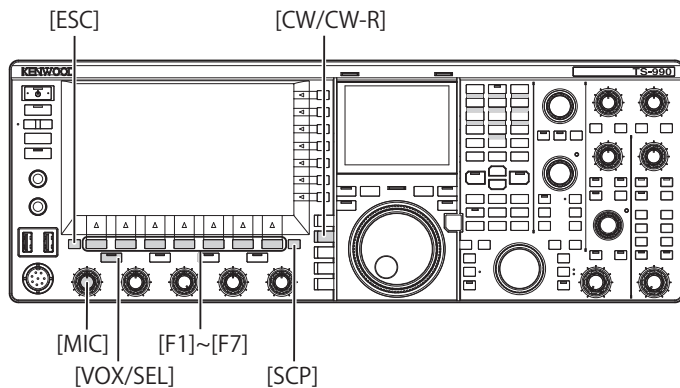
Nota:

- ♦ Si se ha configurado "Off" para el Menú 5-13, "Channel Number (Count-up Message)" o si un mensaje de CW se introduce con una paleta, **[-1]** no aparecerá en la guía de teclas.

REPRODUCCIÓN Y TRANSMISIÓN DE UN MENSAJE DE CW

Puede reproducir y transmitir un mensaje de CW almacenado.

Las visualizaciones de la pantalla **CW Message** y la guía de teclas para las teclas de función [F1] a [F7] para el caso en que se haya configurado "Paddle" para el Menú 5-10, "CW Message Entry", serán diferentes para el caso en el que se haya configurado "Text String". En este manual se describe el caso en el que se ha configurado "Paddle", pero el procedimiento de operación es idéntico. Antes de poder reproducir y transmitir un mensaje de CW tendrá que almacenarlo.



- 1 Pulse **[CW/ CW-R]** para seleccionar el modo de CW. Si la pantalla **Bandscope** se abre, deberá cerrarse pulsando **[SCP]**.
- 2 Pulse **[KEYER]** (F2) para abrir la pantalla **CW Message**.



Si la guía de teclas para [F1] a [F7] aparece como **[MORE]** (F1), **[▲]** (F2), **[▼]** (F3), **[REPEAT]** (F4), **[DELETE]** (F5) y **[NAME]** (F6), pulse **[MORE]** (F1) para alternar la guía de teclas entre la guía de teclas para **[MORE]** (F1), **[CH1]** (F2), **[CH2]** (F3), **[CH3]** (F4), **[CH4]** (F5) y **[NEXT]** (F7) y la guía de teclas para **[MORE]** (F1), **[CH5]** (F2), **[CH6]** (F3), **[CH7]** (F4), **[CH8]** (F5) y **[NEXT]** (F7).

- 3 Pulse **[VOX/SEL]** o **[FBK]** para inhabilitar la Interrupción a fin de poder reproducir un mensaje de CW. Para transmitir un mensaje de CW, tendrá que habilitar la Interrupción. Mientras la Interrupción esté activa, el LED "VOX/SEL" o "FBK" LED estará encendido, y se apagará cuando se inhabilite la Interrupción.
- 4 Pulse **[MORE]** (F1), **[CH1]** (F2), **[CH2]** (F3), **[CH3]** (F4), **[CH4]** (F5), **[CH5]** (F3), **[CH6]** (F4), **[CH7]** (F5) o **[CH8]** (F6) para seleccionar el mensaje de CW deseado. El transceptor iniciará la reproducción o la transmisión. Para terminar la operación, pulse **[STOP]** (F5).
- 5 Para salir, pulse **[ESC]**.

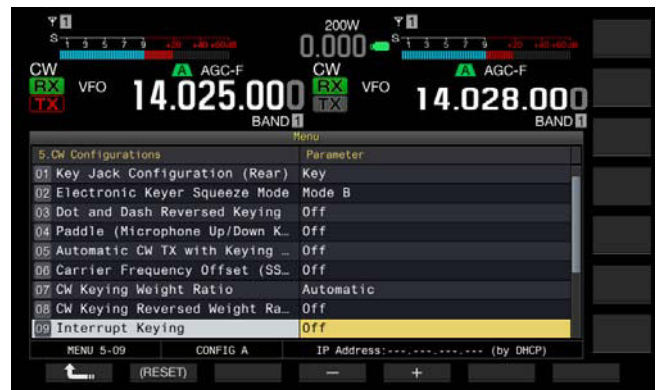
Nota:

- ◆ Si se ha configurado algo que no sea "Off" para el Menú 5-13, "Channel Number (Count-up Message)", el número de concurso aumentará tan pronto como finalice la reproducción o la transmisión del mensaje de CW del canal seleccionado.
- ◆ Si se ha configurado "On" para el Menú 5-09 "Interrupt Keying", la manipulación causará una pausa en la reproducción o transmisión de un mensaje de CW. Cuando finalice la manipulación, el transceptor reanudará la reproducción o transmisión del mensaje de CW desde el punto en el que se produjo la pausa.
- ◆ Si se ha configurado "Off" para el Menú 5-09 "Interrupt Keying", la manipulación causará el cese de la reproducción o transmisión de un mensaje de CW.
- ◆ Para transmitir sin utilizar la Interrupción, pulse en su lugar **[SEND]** en el paso 3.

INSERCIÓN DE MANIPULACIÓN

Si acciona la paleta durante la reproducción o transmisión de un mensaje de CW, el transceptor dejará de reproducir o transmitir el mensaje de CW, y podrá insertar código Morse manipulado con la paleta.

- 1 Seleccione Group No. 5, "CW Configurations", en la pantalla **Menu**.
- 2 Acceda al Menú 09, "Interrupt Keying".
- 3 Pulse **[SELECT]** (F4) para permitir la edición del cuadro de parámetros.



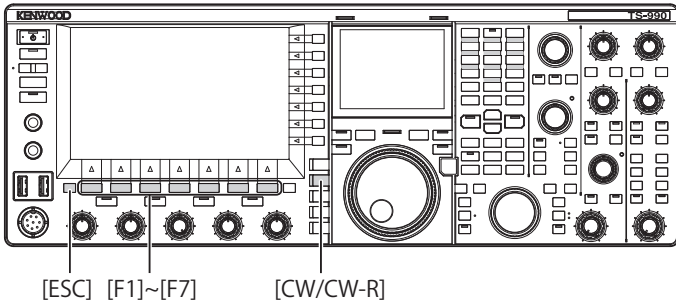
- 4 Pulse **[-]** (F4) o **[+]** (F5) para seleccionar "On" u "Off". El valor predeterminado es "Off" (no insertar manipulación). La selección de "On" permite insertar manipulación.
- 5 Pulse **[↵]** (F1).
- 6 Para salir, pulse **[MENU]**.

Nota:

- ◆ Cuando deje de manipular la paleta tras insertar código Morse con ella, se reanudará la transmisión del mensaje de CW interrumpido.

BORRADO DE MENSAJES DE CW

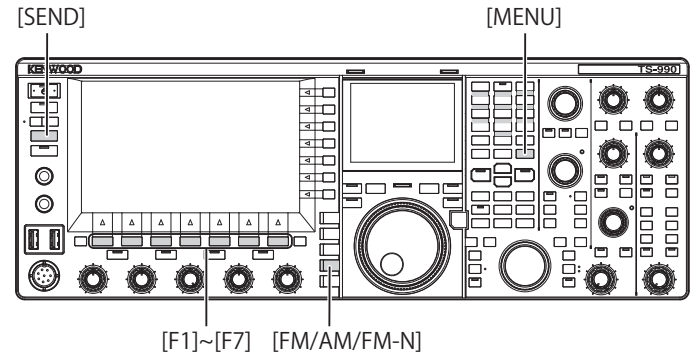
Para borrar los mensajes de CW almacenados en el Canal 1 al Canal 8, realice el procedimiento siguiente.



- 1 Pulse **[CW/ CW-R]** para seleccionar el modo de CW.
- 2 Pulse **[KEYER]** (F2) para abrir la pantalla **CW Message**.
- 3 Seleccione el canal cuyo mensaje de CW desee borrar.
Con respecto al método de selección de números de canales, consulte el paso 3 de "MANIPULACIÓN DE LA PALETA PARA ALMACENAR MENSAJES DE CW". [\[página 5-23\]](#)
- 4 Para borrar el mensaje de CW, pulse y mantenga pulsada **[(DELETE)]** (F5).
- 5 Para salir, pulse **[ESC]**.

AJUSTE DE LA GANANCIA DEL MICRÓFONO PARA EL MODO DE OPERACIÓN DE FM

Las ventajas de la operación en FM son comunicaciones de audio de alta calidad y menos interferencias. Puede comunicarse no sólo en las bandas de 144 MHz o 430 MHz, sino también en las bandas de 29 MHz o 50 MHz. Además, si está llamando a un diexista que se encuentre muy lejos de donde el transceptor normalmente puede comunicar, podrá realizar la comunicación a través de un repetidor.



- 1 SINTONÍA DE LA FRECUENCIA
- 2 Pulse **[FM/AM/FM-N]** para entrar en el modo de FM.
- 3 Pulse **[ADJ.]** (F) en la pantalla **Menu**.
- 4 Acceda al Menú Avanzado 13, "Microphone Gain (FM Mode)".
- 5 Pulse **[SELECT]** (F4) para permitir la edición del cuadro de parámetros.



- 6 Pulse **[SEND]** o mantenga pulsado **[PTT]** (micrófono). El transceptor entrará en el modo de transmisión, y aparecerá el medidor de nivel.
- 7 Hable ante el micrófono con voz normal.
- 8 Pulse **[-]** (F4) o **[+]** (F5), o gire el control **MULTI/CH** para ajustar la ganancia del micrófono.
 - Ajuste el valor de pico del medidor de nivel de forma que no sobrepase la zona.
 - La gama disponible es "1" a "100". El valor predeterminado es "50".
- 9 Pulse **[SEND]** o suelte **PTT** (micrófono). El transceptor pasará al estado de recepción.
- 10 Pulse **[]** (F1).
- 11 Para salir, pulse **[MENU]**.

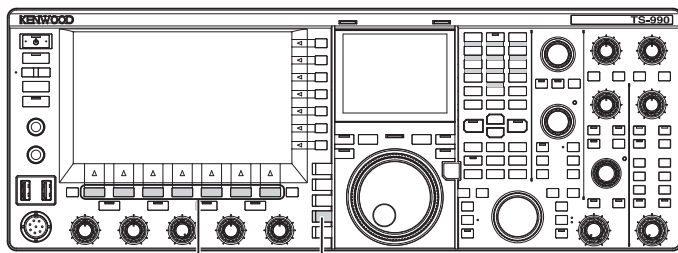
Nota:

- ◆ Si utiliza un micrófono de baja sensibilidad como el MC-90, deberá ajustar la ganancia del micrófono a un valor mayor.
- ◆ Si utiliza un micrófono de baja sensibilidad, la habilitación del Procesador de voz puede estabilizar el nivel de modulación.

OPERACIÓN EN FM DE BANDA ESTRECHA

Durante la operación en el modo de FM, podrá cambiar el ancho de banda a banda estrecha. En la tabla siguiente se ofrece el ancho de banda de frecuencia ocupado y el nivel máximo de modulación. La selección de FM de banda estrecha de acuerdo con el nivel de desviación de otras estaciones puede evitar o eliminar cualquier distorsión del audio recibido y cualquier deterioro de la legibilidad de comunicación.

Modo	Ancho de banda de frecuencia	Nivel máximo de modulación
FM Ancha	16 kHz o inferior	±5 kHz o inferior
FM de banda estrecha	10 kHz o inferior	±2,5 kHz o inferior



[F1]~[F7] [FM/AM/FM-N]

- 1 Pulse **[FM/AM/FM-N]** para entrar en el modo de FM.
- 2 Pulse **[FM/AM/FM-N]** para entrar en el modo de FM-N (banda estrecha).



REDUCCIÓN DE LAS DEFLEXIONES DEL MEDIDOR S PARA USO EN EL MODO DE FM

Puede configurar la sensibilidad del medidor S para uso en el modo de FM seleccionando "High", que permite hacer que el medidor S funcione de la misma forma que para los transceptores de HF del pasado, o "Low", que reduce la sensibilidad del medidor S mediante la expansión de la gama dinámica. La selección de "Low" para reducir la sensibilidad del medidor S permite que la deflexión del medidor S sea la misma que la del medidor S utilizado en otros modos.

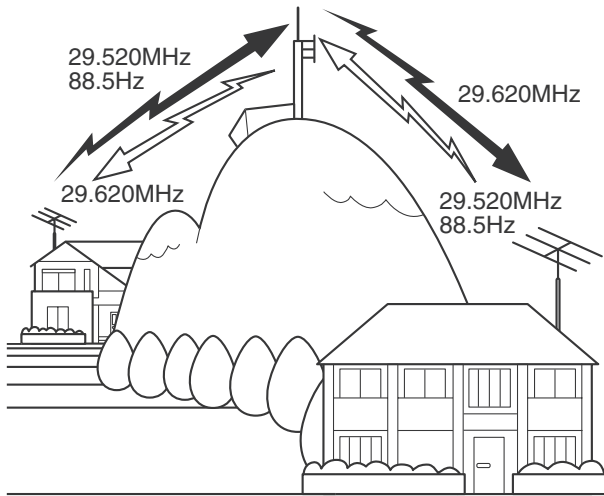
- 1 Seleccione Group No. 0, "Basic Configurations", en la pantalla **Menu**.
- 2 Acceda al Menú 08, "FM Mode S-meter Sensitivity".
- 3 Pulse **[SELECT]** (F4) para permitir la edición del cuadro de parámetros.



- 4 Pulse **[-]** (F4) o **[+]** (F5) para seleccionar "Low". El valor predeterminado es "High".
- 5 Pulse **[↵]** (F1).
- 6 Para salir, pulse **[MENU]**.

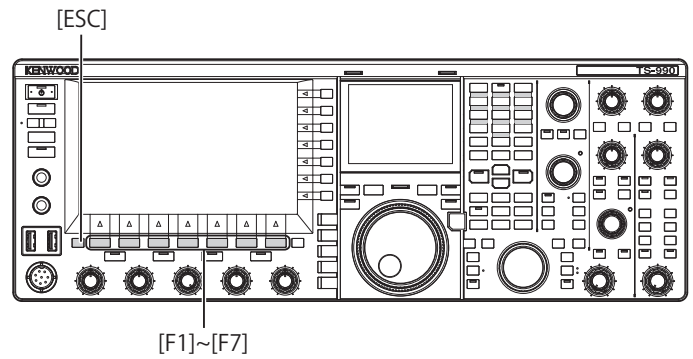
OPERACIÓN CON REPETIDOR DE FM

El transceptor puede entrar en el modo de operación de repetidor poniéndolo en el modo Dividido para uso en el modo de FM y activando la señal de tono.

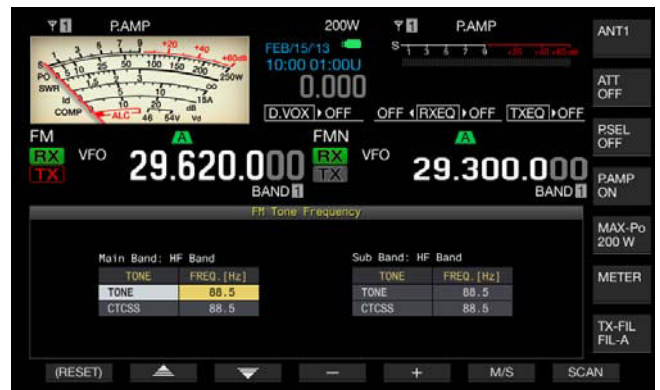


CONFIGURACIÓN DE LA FRECUENCIA DEL TONO

Puede cambiar la frecuencia del tono.



- 1 Pulse y mantenga pulsada **[TONE]** (F4) en el modo de FM para abrir la pantalla **FM Tone Frequency**.



- 2 Pulse **[M/S]** (F6) para seleccionar la banda principal o la banda secundaria.
El cuadro de parámetros para la frecuencia (FREQ. [Hz]) se activará.
- 3 Pulse **[▲]** (F2) o **[▼]** (F3) para seleccionar "TONE".
- 4 Pulse **[-]** (F4) o **[+]** (F5), o gire el control **MULTI/CH** para seleccionar la frecuencia del tono.
- 5 Para salir, pulse **[ESC]**.

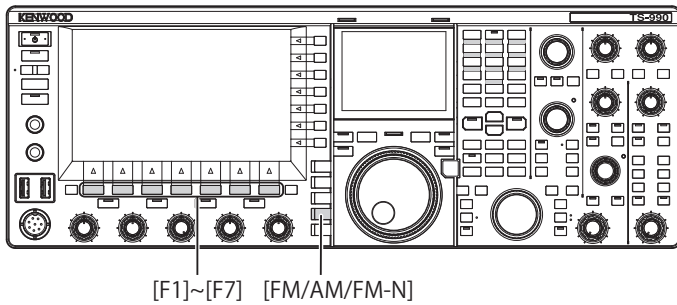
Nota:

- ◆ Si pulsa y mantiene pulsada **[(RESET)]** (F1), la frecuencia del tono seleccionada volverá al valor predeterminado (88,5 Hz).

Frecuencia de tono						
67,0	88,5	114,8	151,4	177,3	203,5	250,3
69,3	91,5	118,8	156,7	179,9	206,5	254,1
71,9	94,8	123,0	159,8	183,5	210,7	1.750,0
74,4	97,4	127,3	162,2	186,2	218,1	
77,0	100,0	131,8	165,5	189,9	225,7	
79,7	103,5	136,5	167,9	192,8	229,1	
82,5	107,2	141,3	171,3	196,6	233,6	
85,4	110,9	146,2	173,8	199,5	241,8	

SELECCIÓN DEL TONO

Siga el procedimiento indicado a continuación para cambiar el tipo de señal de tono después de haber seleccionado la banda principal o la banda secundaria.



- 1 Pulse **[FM/AM/FM-N]** para entrar en el modo de FM.
- 2 Pulse **[TONE]** (F4) para seleccionar el tono.
Cada vez que pulse la tecla, la visualización de la señal de tono cambiará cíclicamente de la forma siguiente: CT (CTCSS) > CROSS > sin selección; la visualización de la pantalla principal variará de la forma siguiente: "TONE" > "CT" > "CROSS" > en blanco (sin selección) > "TONE".

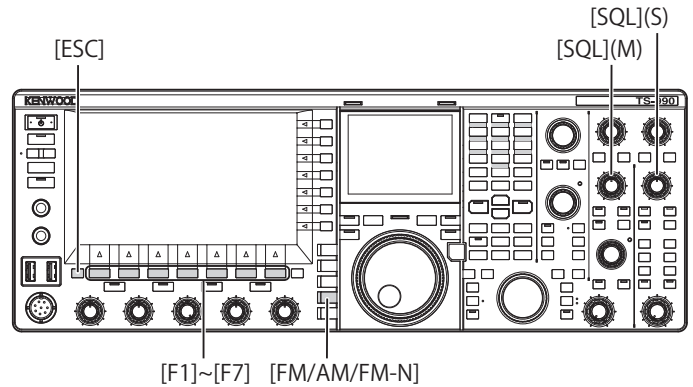


Nota:

- ◆ Si la banda seleccionada está dedica a la recepción (LED "TX" LED está apagado), "TONE" estará en gris.
- ◆ Si el LED "TX" y el LED "RX" para la banda secundaria están apagados, "TONE", "CT", y "CROSS" también estarán en gris.

UTILIZACIÓN DE EXPLORACIÓN PARA BUSCAR LA FRECUENCIA DEL TONO

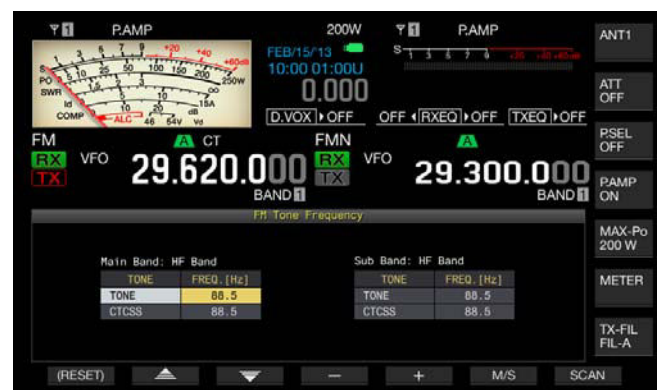
La exploración de la frecuencia del tono permite detectar la frecuencia del tono contenida en la señal de recepción en el modo de FM. Esta función será muy útil si desea conocer la frecuencia del tono de un repetidor. Siga el procedimiento indicado a continuación después de haber seleccionado la banda principal o la banda secundaria.



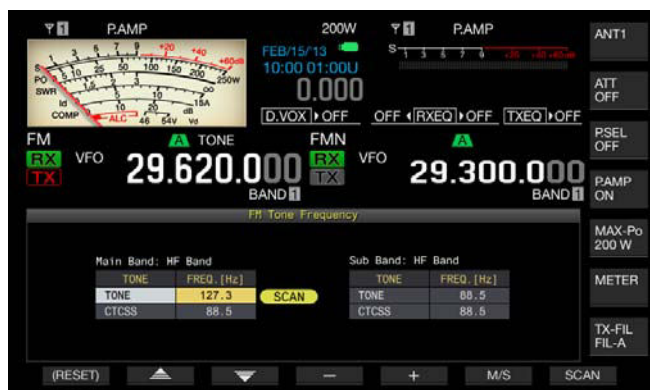
- 1 Pulse **[FM/AM/FM-N]** para entrar en el modo de FM.



- 2 Pulse y mantenga pulsada **[TONE]** (F4) para abrir la pantalla **FM Tone Frequency**.
- 3 Pulse **[▲]** (F2) o **[▼]** (F3) para seleccionar "TONE" como tipo de tono.



- 4 Pulse **[SCAN]** (F7) para explorar la frecuencia del tono.
- A la derecha de la frecuencia del tono se mostrará "SCAN" hasta que finalice la exploración.



- Tan pronto como se detecte la frecuencia del tono, la exploración cesará y la frecuencia aparecerá en el cuadro FREQ. [Hz].
 - La exploración se iniciará con una pulsación de **[M/S]** (F6), mientras el transceptor se encuentre en recepción en la banda seleccionada (el LED "MAIN BUSY/TX" o el LED "SUB BUSY/TX" encendido). Si el LED "MAIN BUSY/TX" o el LED "SUB BUSY/TX" está apagado, gire el control **SQL** para poner el transceptor en el modo de recepción.
 - Si desea cambiar la banda actual (banda principal o banda secundaria) pulse **[M/S]** (F6).
 - Si pulsa **[SCAN]** (F7) durante la exploración de la frecuencia del tono, la exploración entrará en pausa. Si pulsa de nuevo **[SCAN]** (F7), la exploración se reanudará.
 - La exploración entrará en pausa si la señal de recepción durante la exploración de la frecuencia del tono. La exploración se reanudará automáticamente cuando el transceptor detecte señal de recepción.
- 5 Para salir, pulse **[ESC]**.

OPERACIÓN DEL CTCSS (MODO DE FM)

CTCSS son las siglas de Continuous Tone Coded Squelch System (Sistema silenciador codificado por tono continuo). Añada su señal de audio con la frecuencia del tono del CTCSS que haya predeterminado con la estación con la que desee realizar un QSO. Cuando la frecuencia del tono del CTCSS de la señal recibida de la otra estación coincida con la frecuencia del tono del CTCSS de su estación, el silenciador se abrirá y podrá escuchar el audio recibido.

Puede seleccionar la frecuencia del tono del CTCSS y la frecuencia de tono que desee de forma independiente, pero no se pueden utilizar simultáneamente el CTCSS y el tono.

Frecuencia del tono del CTCSS: El silenciador se abrirá cuando el transceptor reciba el tono del CTCSS que tenga superpuesta la misma frecuencia del tono del CTCSS que la configurada para el transceptor. La exploración de la frecuencia del tono del CTCSS permite detectar la frecuencia del tono del CTCSS contenida en la señal de recepción. Si el transceptor recibe la señal, mientras la exploración de la frecuencia del tono del CTCSS esté en operación, oirá el audio de la señal de recepción independientemente de si la frecuencia del tono del CTCSS coincide o no.

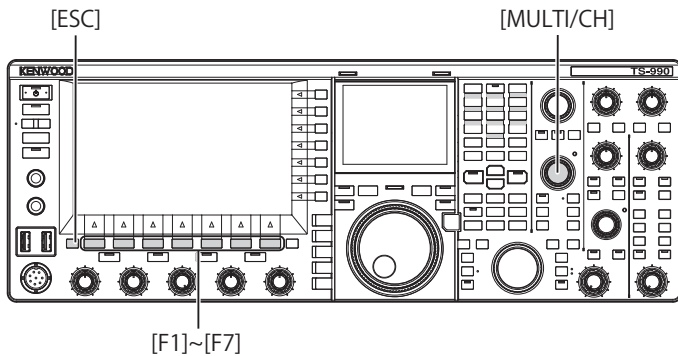
Tono cruzado: El silenciador se abrirá cuando la frecuencia del tono del CTCSS coincida durante la recepción y el tono se transmita con la frecuencia del tono configurada en el momento de la transmisión de la señal. Puede utilizarse un tono diferente para transmisión y recepción.

Nota:

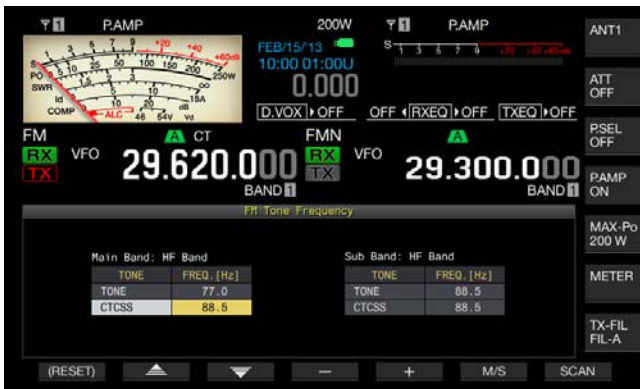
- ◆ El silenciador se abrirá y podrá oír el audio recibido solamente si la frecuencia del tono del CTCSS de la señal de recepción coincide con la frecuencia del tono del CTCSS configurada en el transceptor. Esta función se utiliza para escoger la señal de recepción procedente de la otra estación de modo que no se reciban señales innecesarias. Sin embargo, el uso de la frecuencia del CTCSS no impide que el contenido de su llamada sea monitoreado por otras estaciones.
- ◆ No será necesario configurar la frecuencia del tono si la configuración para la frecuencia del tono del CTCSS se almacena en un canal de memoria y posteriormente se recupera la información de frecuencia y operación de tal canal de memoria. Con respecto a la configuración de canales de memoria, consulte "CANAL DE MEMORIA". {[página 10-1](#)} Si utiliza este transceptor como estación base de radioaficionado de VoIP, podrá configurar el audio recibido para que suene a través del altavoz incluso aunque no coincida la frecuencia del tono del CTCSS. {[página 16-23](#)}
- ◆ Para utilizar un tono del CTCSS, habrá que asignar el monitor de recepción a una tecla PF a fin de poder monitorear el estado de la frecuencia de transmisión. {[página 16-6](#)}

CONFIGURACIÓN DE LA FRECUENCIA DEL TONO DEL CTCSS

Puede configurar la frecuencia del tono del CTCSS que desee.



- 1 Pulse y mantenga pulsada **[TONE]** (F4) para abrir la pantalla **FM Tone Frequency**.
- 2 Pulse **[M/S]** (F6) para seleccionar la banda principal o la banda secundaria.
El cuadro de parámetros para la frecuencia (FREQ. [Hz]) le permite editar.



- 3 Pulse **[▲]** (F2) o **[▼]** (F3) para seleccionar "CTCSS".
- 4 Pulse **[-]** (F4) o **[+]** (F5), o gire el control **MULTI/CH** para seleccionar la frecuencia del tono del CTCSS.
- 5 Para salir, pulse **[ESC]**.

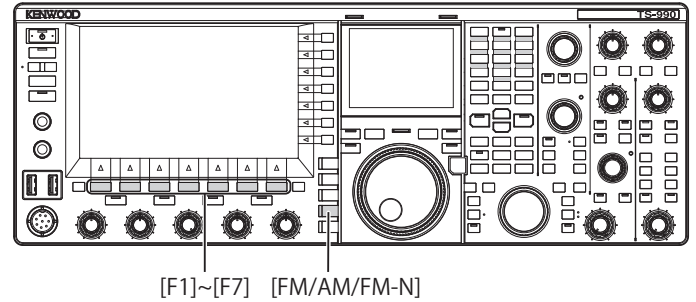
Nota:

- ◆ Si pulsa y mantiene pulsada **[(RESET)]** (F1), la frecuencia del tono del CTCSS seleccionada volverá al valor predeterminado (88,5 Hz).

Frecuencia del tono del CTCSS (Hz)						
67,0	88,5	114,8	151,4	177,3	203,5	250,3
69,3	91,5	118,8	156,7	179,9	206,5	254,1
71,9	94,8	123,0	159,8	183,5	210,7	
74,4	97,4	127,3	162,2	186,2	218,1	
77,0	100,0	131,8	165,5	189,9	225,7	
79,7	103,5	136,5	167,9	192,8	229,1	
82,5	107,2	141,3	171,3	196,6	233,6	
85,4	110,9	146,2	173,8	199,5	241,8	

SELECCIÓN DEL TONO DEL CTCSS

Siga el procedimiento indicado a continuación para cambiar el tipo de señal de tono después de haber seleccionado la banda principal o la banda secundaria.



- 1 Pulse **[FM/AM/FM-N]** para entrar en el modo de FM.
- 2 Pulse **[TONE]** (F4) para seleccionar el tono del CTCSS.
Cada vez que pulse la tecla, la visualización de la señal de tono cambiará cíclicamente de la forma siguiente: CT (CTCSS) > CROSS > sin selección; la visualización de la pantalla principal variará de la forma siguiente: "TONE" > "CT" > "CROSS" > en blanco (sin selección) > "TONE".



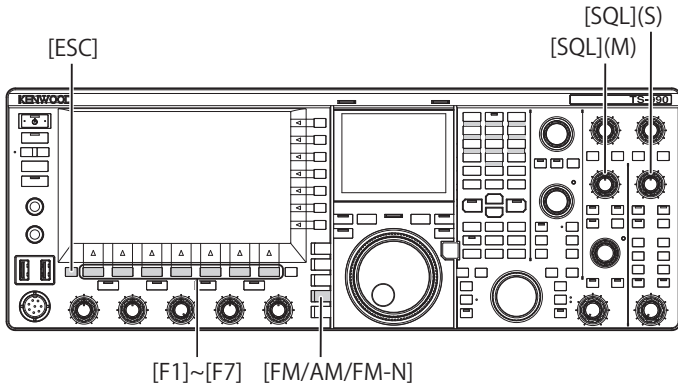
Nota:

- ◆ Si la banda seleccionada está dedicada a la recepción (LED "TX" LED está apagado), "CT" estará en gris.
- ◆ Si el LED "TX" y el LED "RX" para la banda secundaria están apagados, "TONE", "CT", y "CROSS" también estarán en gris.

UTILIZACIÓN DE EXPLORACIÓN PARA BUSCAR LA FRECUENCIA DEL TONO DEL CTCSS

La exploración de la frecuencia del tono permite detectar la frecuencia del tono del CTCSS contenida en la señal de recepción en el modo de FM. Esta función será muy útil si desea conocer la frecuencia del tono del CTCSS de un repetidor.

Siga el procedimiento indicado a continuación después de haber seleccionado la banda principal o la banda secundaria.



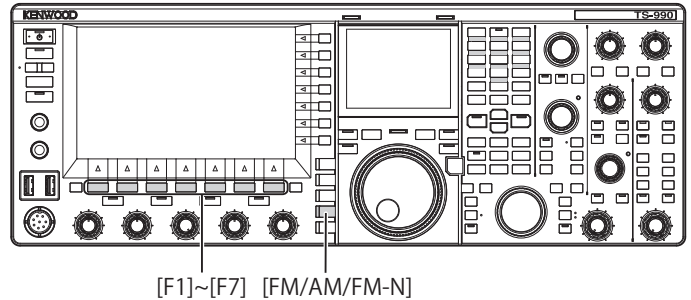
- 1 Pulse **[FM/AM/FM-N]** para entrar en el modo de FM.
- 2 Pulse y mantenga pulsada **[TONE]** (F4) para abrir la pantalla **FM Tone Frequency**.
- 3 Pulse **[▲]** (F2) o **[▼]** (F3) para seleccionar "CTCSS" como tipo de tono.
- 4 Pulse **[SCAN]** (F7) para explorar la frecuencia del tono del CTCSS.
 - A la derecha de la frecuencia del tono del CTCSS se mostrará "SCAN" hasta que finalice la exploración.
 - Tan pronto como se detecte la frecuencia del tono del CTCSS, la exploración cesará y la frecuencia aparecerá en el cuadro **FREQ. [Hz]**.
 - La exploración se iniciará con una pulsación de **[M/S]** (F6), mientras el transceptor se encuentre en recepción en la banda seleccionada (el LED "MAIN BUSY/TX" o el LED "SUB BUSY/TX" encendido).
 - Si el LED "MAIN BUSY/TX" o el LED "SUB BUSY/TX" está apagado, gire el control **SQL** para poner el transceptor en el modo de recepción.
 - Si desea cambiar la banda actual (banda principal o banda secundaria) pulse **[M/S]** (F6).
 - Si pulsa **[SCAN]** (F7) durante la exploración de la frecuencia del tono del CTCSS, la exploración entrará en pausa. Si pulsa de nuevo **[SCAN]** (F7), la exploración se reanudará.
 - La exploración entrará en pausa si la señal de recepción durante la exploración de la frecuencia del tono del CTCSS. La exploración se reanudará automáticamente cuando el transceptor detecte señal de recepción.
- 5 Para salir, pulse **[ESC]**.

SELECCIÓN DEL TONO CRUZADO

El tono cruzado se utiliza para comunicarse con un repetidor que requiera tonos diferentes, uno para transmisión (enlace ascendente) al repetidor y otro para recepción (enlace descendente) desde el repetidor.

El tono cruzado utiliza la frecuencia de tono para la transmisión y la frecuencia del CTCSS para la recepción. La frecuencia del CTCSS activará el silenciador de tono en el momento de la recepción de la señal, y el tono se enviará con la frecuencia de tono preajustada en el momento de la transmisión de la señal.

Siga el procedimiento indicado a continuación para cambiar el tipo de señal de tono después de haber seleccionado la banda principal o la banda secundaria.



- 1 Pulse **[FM/AM/FM-N]** para entrar en el modo de FM.
- 2 Pulse **[TONE]** (F4) para seleccionar **CROSS**.
Cada vez que pulse la tecla, la visualización de la señal de tono cambiará cíclicamente de la forma siguiente: CT (CTCSS) > CROSS > sin selección; la visualización de la pantalla principal variará de la forma siguiente: "TONE" > "CT" > "CROSS" > en blanco (sin selección) > "TONE".



Nota:

- ◆ Si el LED "TX" y el LED "RX" para la banda secundaria están apagados, "TONE", "CT", y "CROSS" también estarán en gris.

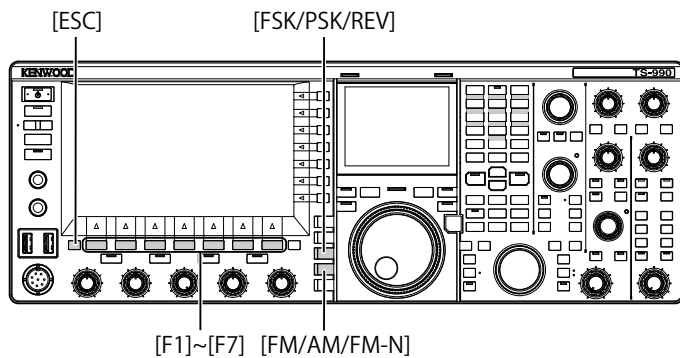
OPERACIÓN DE RTTY

El transceptor dispone de un demodulador para la operación de RTTY y un decodificador para recepción, así como de un codificador para transmisión. Puede usar un teclado USB disponible comercialmente en combinación con el transceptor en modo RTTY sin utilizar ningún otro dispositivo. Como es evidente, se puede conectar un dispositivo externo, como un TNC o un PC, y operar el transceptor en el modo de RTTY.

PRECAUCIÓN

- ◆ Antes de la operación en el modo de RTTY, deberá ajustar el nivel de la portadora observando el medidor de ALC.

APERTURA DE LA PANTALLA DE CODIFICACIÓN/DECODIFICACIÓN DE RTTY

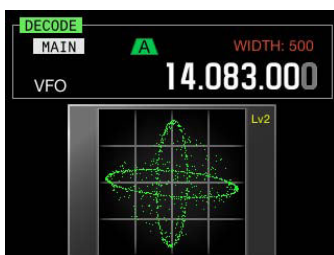


- 1 Pulse **[FSK/ PSK/ REV]** para entrar en el modo de RTTY (FSK).
- 2 Pulse **[DECODE]** (F3) para abrir la pantalla **RTTY Encode/Decode**.

Al pulsar **[XY LEV.]** (F7) cambiará la frecuencia de actualización de la curva de Lissajous. El cambio de la frecuencia de actualización también cambiará la densidad de la curva de Lissajous.



PANTALLA PRINCIPAL



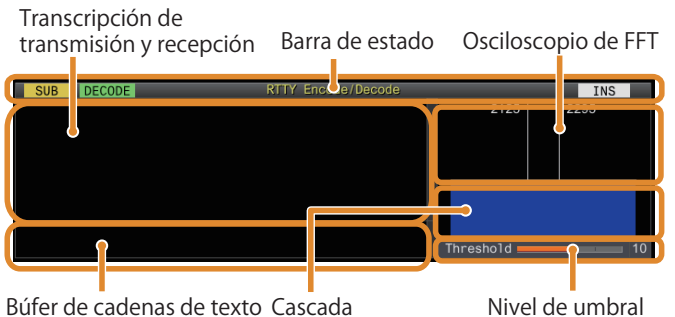
PANTALLA SECUNDARIA

- 3 Para salir, pulse **[ESC]**.

Nota:

- ◆ Si no configura "170 [Hz]" en el Menú 2-06, "FSK Spacing", la pantalla **RTTY Encode/Decode** no se abrirá. [página 5-46]
- ◆ La Reducción de ruido 1, la Reducción de ruido 2, la Cancelación de batido 1, la Cancelación de batido 2, el Filtro de pico de audio, y el ecualizador de DSP de recepción no funcionan para la decodificación de mensajes de RTTY.

La pantalla **RTTY Encode/Decode** tiene la disposición siguiente.

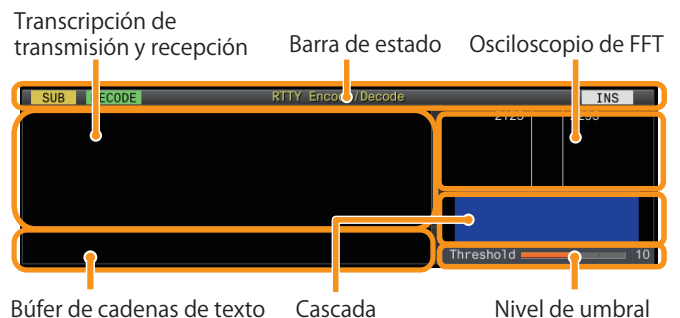


- Barra de estado: El nombre de la banda y la codificación o decodificación en uso aparecen en el lado izquierdo, y el estado (sobrescritura o inserción) de introducción de la cadena de texto en el momento de pulsar **[Insert]** del teclado USB aparece a la derecha.
- El contenido de la transmisión o recepción: Aparece la cadena de texto transmitida o recibida. Para borrar la cadena de texto, pulse y mantenga pulsada **[(CLEAR)]** (F4).
- Búfer de la cadena de texto de transmisión: Aparece la cadena de texto que va a transmitirse. Si pulsa **[PAUSE]**, se realizará una pausa en la recepción.
- Osciloscopio de FFT: El osciloscopio de FFT de audio se utiliza para comprobar visualmente el estado de sintonía.
- Cascada: Se muestra el espectro de la señal de audio de recepción.
- Umbral: Muestra el nivel de umbral de la señal de recepción.

OPERACIONES EN LA PANTALLA DE CODIFICACIÓN/DECODIFICACIÓN DE RTTY

Con la pantalla **RTTY Encode/Decode** abierta, podrá operar el transceptor utilizando el procedimiento siguiente.

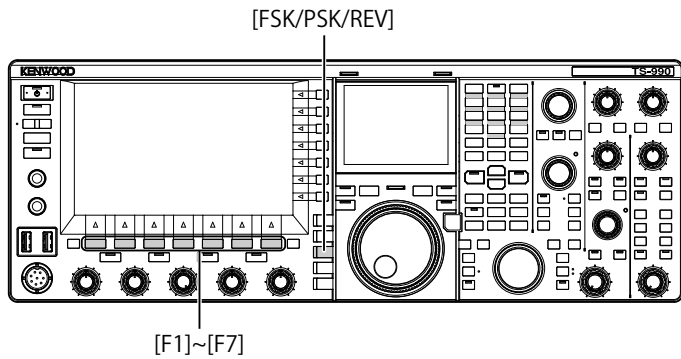
- Al pulsar la tecla **[Page Up]** o **[Page Down]** del teclado USB, el contenido de la transmisión y la recepción se desplazará.
- Al pulsar **[EXTEND]** (F7) se ampliará verticalmente la pantalla **RTTY Encode/Decode**.
- El medidor analógico, si está visualizándose en la banda principal, cambiará al medidor digital.
- Si pulsa de nuevo la tecla, la visualización de la pantalla **RTTY Encode/Decode** y del medidor volverán a la visualización anterior.



- Al pulsar **[PAUSE]** (F3), se realizará una pausa en el texto visualizado en la pantalla **RTTY Encode/Decode**. Al pulsar de nuevo la tecla, se desactivará la pausa del texto.
- El texto recibido durante la pausa no se procesará.
- Al pulsar y mantener pulsada **[(CLEAR)]** (F4), se borrará el texto visualizado en la cadena de texto de transmisión.
- Al pulsar **[MORE]** (F1) la guía de teclas de función alternará a otra.

SELECCIÓN DE LA BANDA PRINCIPAL Y LA BANDA SECUNDARIA PARA RECEPCIÓN (FSK)

Puede seleccionar decodificación en la banda principal o la banda secundaria.



- 1 Pulse **[FSK/ PSK/ REV]** para entrar en el modo de RTTY (FSK).
- 2 Pulse **[DECODE]** (F3) para abrir la pantalla **RTTY Encode/Decode**.
- 3 Pulse **[M/S]** (F2) para seleccionar la banda principal o la banda secundaria.



Nota:

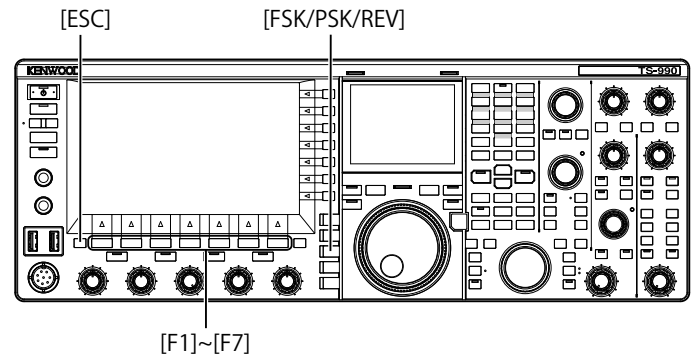
- ◆ Si el objeto de decodificación seleccionado se encuentra en cualquiera de las condiciones siguientes, en la pantalla **RTTY Encode/Decode** aparecerá "RX: Reselect FSK". Se selecciona un modo que no sea RTTY (FSK). La capacidad de recepción de la banda secundaria está inhabilitada cuando se selecciona la banda secundaria.



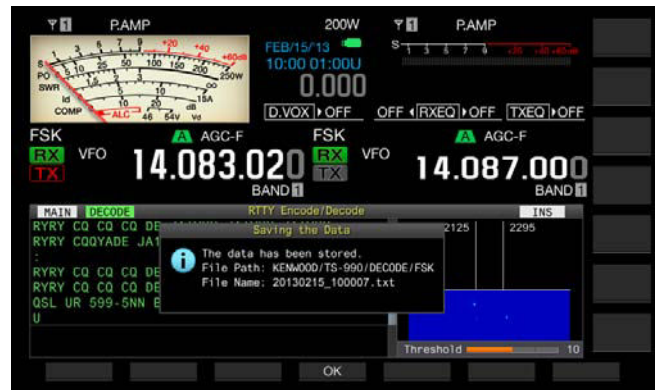
- ◆ Si el transceptor está en cualquier modo que no sea RTTY (FSK), en la pantalla **RTTY Encode/Decode** aparecerá "TX: Reselect FSK". Pulse **[FSK/ PSK/ REV]**.

ALMACENAMIENTO DEL CONTENIDO DE UNA COMUNICACIÓN POR RTTY

Puede almacenar el contenido de una comunicación mostrado en la pantalla **RTTY Encode/Decode** en una unidad flash USB.



- 1 Pulse **[FSK/ PSK/ REV]** para entrar en el modo de RTTY (FSK).
- 2 Pulse **[DECODE]** (F3) para abrir la pantalla **RTTY Encode/Decode**.
- 3 Inserte una unidad flash USB en el conector (USB-A). Inserte una unidad flash USB que haya sido formateada por el transceptor.
- 4 Pulse **[SAVE]** (F4) para almacenar el contenido del QSO. Aparecerá un mensaje notificándole la finalización del almacenamiento de datos.



Si **[SAVE]** (F4) no está disponible en la guía de teclas, pulse **[MORE]** (F1). Aparecerá una guía de teclas alternativa.

- 5 Para finalizar, pulse **[OK]** (F4).

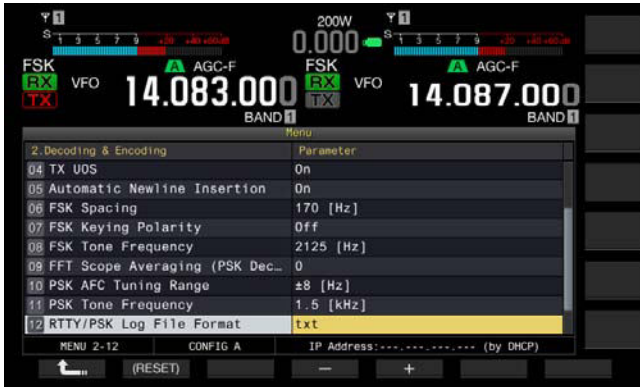
Nota:

- ◆ El nombre del archivo se asigna con los números y caracteres de subrayado que representan la fecha y la hora, y también se agrega la extensión seleccionada en el Menú 2-12, "RTTY/PSK Log File Format". Los datos se visualizarán en el orden de año, mes, día, carácter de subrayado, hora, minutos, y segundos. Ejemplo: En el caso de 10:20:30, Febrero 15, 2013: 20130215_102030.txt
- ◆ El archivo se almacenará en la carpeta siguiente. KENWOOD/TS-990/DECODE/FSK
- ◆ Extraiga la unidad flash USB solamente después de haber ejecutado Safe Removal of USB Flash Drive. [{página 12-1}](#)

SELECCIÓN DEL FORMATO DE ARCHIVO EN EL MOMENTO DE ALMACENAR DATOS

Puede seleccionar el formato de almacenamiento de datos, formato html o formato de texto.

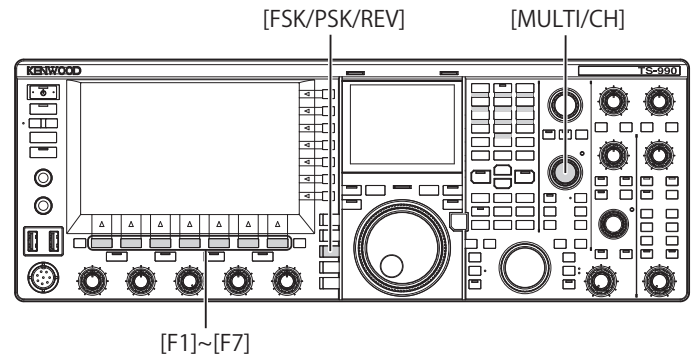
- 1 Seleccione Group No. 2, "Decoding & Encoding", en la pantalla **Menu**.
- 2 Acceda al Menú 12, "RTTY/PSK Log File Format".
- 3 Pulse **[SELECT]** (F4) para permitir la edición del cuadro de parámetros.



- 4 Pulse **[-]** (F4) o **[+]** (F5) para seleccionar "html" o "txt".
 - La extensión es ".html" o ".txt".
 - El valor predeterminado es "txt".
- 5 Pulse **[]** (F1).
- 6 Para salir, pulse **[ESC]**.

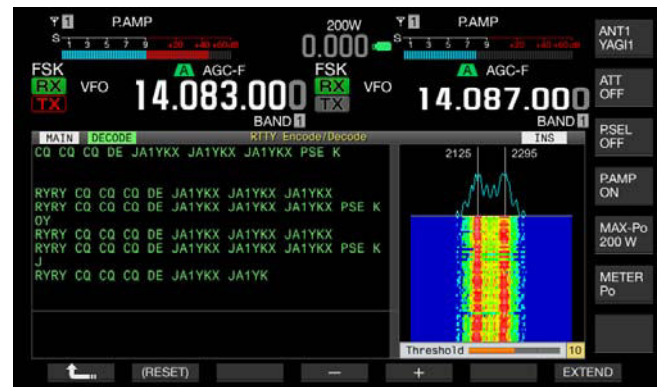
AJUSTE DEL NIVEL DE UMBRAL RTTY DE LA DECODIFICACIÓN DE RTTY

El ruido mientras no hay ninguna señal presente puede reconocerse erróneamente como una letra, y puede visualizarse una letra innecesaria. Para reducir o eliminar este síntoma habrá que ajustar el nivel de umbral. Si hay muchas detecciones erróneas debido al ruido, incremente el nivel de umbral.



- 1 Pulse **[FSK/ PSK/ REV]** para entrar en el modo de RTTY (FSK).
- 2 Pulse **[DECODE]** (F3) para seleccionar la banda principal o la banda secundaria.
- 3 Pulse **[THLD]** (F5) para permitir la edición del nivel de umbral.

Puede cambiar la configuración del nivel de umbral debajo de la visualización de cascada.



Si **[THLD]** (F5) no está disponible en la guía de teclas de función, pulse **[MORE]** (F1). Aparecerá una guía de teclas alternativa.

- 4 Pulse **[-]** (F4) o **[+]** (F5), o gire el control **MULTI/CH** para seleccionar el nivel.
Pulse y mantenga pulsada **[(RESET)]** (F1) para reponer el parámetro configurado al valor predeterminado. El valor predeterminado es "10".
- 5 Para salir, pulse **[]** (F1).

VISUALIZACIÓN DEL OSCILOSCOPIO PARA COMPROBAR LA SINTONÍA DE RTTY

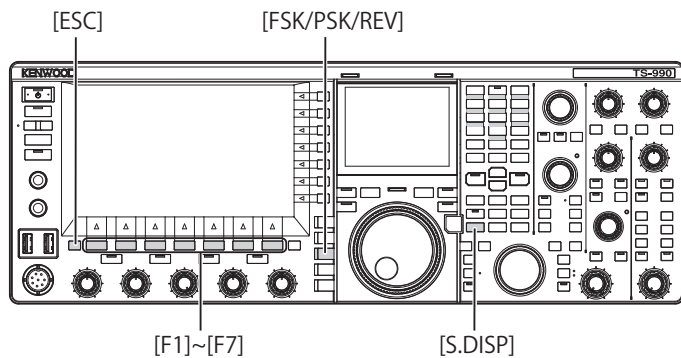
OSCILOSCOPIO DE FFT

El transceptor dispone de un osciloscopio de FFT de audio para observar la condición de sintonía del transceptor en el modo de RTTY (FSK). El osciloscopio de FFT de audio aparece en la pantalla **RTTY Encode/Decode**.

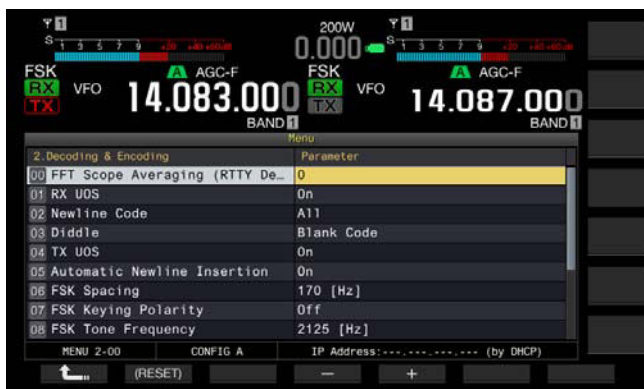
Las dos líneas verticales a la izquierda y la derecha indican las frecuencias de marca y espacio. Durante la recepción de señal, ajuste la frecuencia de sintonía para que los dos picos se superpongan por igual con las dos líneas.

PROMEDIANDO DE LA FORMA DE ONDA EN EL OSCILOSCOPIO DE FFT

La forma de onda visualizada en el osciloscopio de FFT puede promediarse. El ruido aleatorio generado por el promediado de la forma de onda se reducirá permitiendo observar la señal objetivo.



- 1 Seleccione Group No. 2, "Decoding & Encoding", en la pantalla **Menu**.
- 2 Acceda al Menú 00, "FFT Scope Averaging (RTTY Decode)".
- 3 Pulse **[SELECT]** (F4) para permitir la edición del cuadro de parámetros.



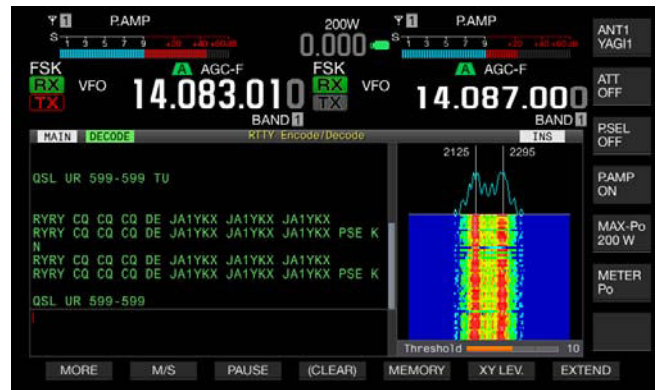
- 4 Pulse **[-]** (F4) o **[+]** (F5) para seleccionar el valor deseado de "0" a "9" en el cuadro de parámetros.
La selección de un parámetro mayor hará que el espectro se visualice con la componente de ruido reducida. El valor predeterminado es "0".
- 5 Pulse **[↶]** (F1).
- 6 Para salir, pulse **[ESC]**.

Nota:

- ◆ Si no es fácil sintonizar, utilice la Sintonía fina. (página 4-14)

CASCADA

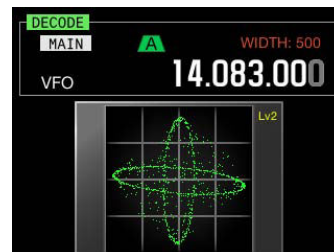
En vinculación con el osciloscopio de FFT de audio, puede visualizarse la transición de las componentes de frecuencia contenidas en la señal de audio recibida.



OSCILOSCOPIO DE X-Y (PANTALLA SECUNDARIA)

El estado de la señal sintonizada en el modo de RTTY (FSK) se visualiza como patrón en cruz (90 grados) en el osciloscopio de X-Y. Los patrones cruzados bisecan ángulos rectos cuando el transceptor sintoniza la señal.

- 1 Pulse **[FSK/PSK/REV]** para entrar en el modo de RTTY (FSK).
- 2 Pulse **[DECODE]** (F3) para abrir la pantalla **RTTY Encode/Decode**.
- 3 Pulse **[S.DISP/SEL]** para hacer que se visualice el osciloscopio de X-Y.



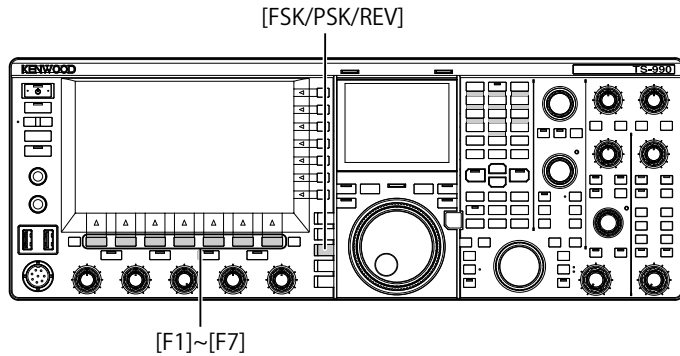
Nota:

- ◆ El osciloscopio de X-Y solamente aparecerá si la pantalla **RTTY Encode/Decode** aparece en la pantalla principal.

UTILIZACIÓN DE UN TECLADO USB PARA TRANSMITIR UNA CADENA DE TEXTO

Puede conectar un teclado USB disponible comercialmente al transceptor para introducir y transmitir cadenas de texto.

TRANSMISIÓN DE UNA CADENA DE TEXTO TAL COMO SE INTRODUJO



- 1 Conecte un teclado USB al conector (USB-A).
- 2 Pulse **[FSK/ PSK/ REV]** para entrar en el modo de RTTY (FSK).
- 3 Pulse **[DECODE]** (F3) para abrir la pantalla **RTTY Encode/ Decode**.
- 4 Pulse **[F12]** del teclado USB para entrar en el estado de transmisión.

El LED "BUSY/TX" se encenderá en rojo, y en la barra de estado aparecerá "ENCODE".



- 5 Introduzca la cadena de texto utilizando el teclado USB.
 - La cadena de texto introducida se ubicará y visualizará en el búfer de cadenas de texto, y se transmitirá tal como se introdujo.
 - Cada letra del búfer de cadenas de texto cambiará de color en secuencia cuando se transmita.
 - Las cadenas de texto transmitidas se mostrarán en secuencia en el contenido de la transmisión y la recepción.
- 6 Para detener la transmisión, pulse **[F12]** del teclado USB.

Nota:

- ◆ Si en el búfer de cadenas de texto quedan letras sin transmitir cuando se pulse **[F12]** en el paso 6, en la barra de estado aparecerá "WAIT". Cuando se transmita toda la cadena de texto, el transceptor entrará en el modo de recepción, y el LED "BUSY/TX" y el LED "WAIT" se apagarán.

ALMACENAMIENTO TEMPORAL Y TRANSMISIÓN DE CADENAS DE TEXTO DEL BÚFER

- 1 Conecte un teclado USB al conector (USB-A).
- 2 Pulse **[FSK/ PSK/ REV]** para entrar en el modo de RTTY (FSK).
- 3 Pulse **[DECODE]** (F3) para abrir la pantalla **RTTY Encode/ Decode**.
- 4 Introduzca la cadena de texto utilizando el teclado USB. La cadena de texto introducida se ubicará y visualizará en el búfer de cadenas de texto.
- 5 Para enviar una cadena de texto, pulse **[F12]** del teclado USB.
 - El transceptor transmitirá las cadenas de texto acumuladas en búfer de cadenas de texto.
 - El LED "BUSY/TX" se encenderá en rojo, y en la barra de estado aparecerá "ENCODE" cuando el transceptor esté en estado de transmisión.
 - Cada letra del búfer de cadenas de texto cambiará de color en secuencia cuando se transmita. Cada letra transmitida aparecerá secuencialmente en el contenido de codificación y decodificación.
- 6 Para recibir, pulse **[F12]** del teclado USB.

Nota:

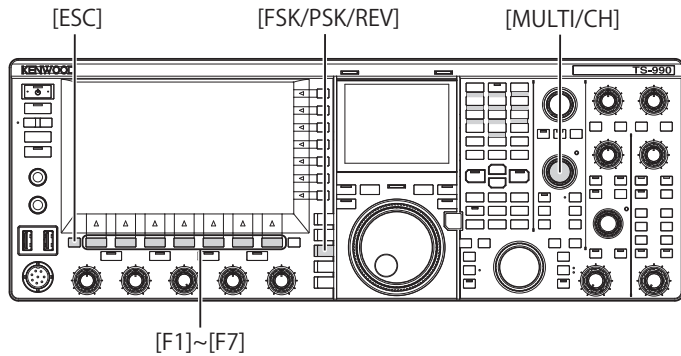
- ◆ Si en el búfer de cadenas de texto quedan letras sin transmitir cuando se pulse **[F12]** en el paso 6, en la barra de estado aparecerá "WAIT". Cuando se transmita toda la cadena de texto, el transceptor entrará en el modo de recepción, y el LED "BUSY/TX" y el LED "WAIT" se apagarán.
- ◆ Si se pulsa **[ESC]** del teclado USB mientras se esté transmitiendo una cadena de texto, el transceptor entrará en el modo de recepción. La transmisión de cadenas de texto finalizará, y cualquier texto que esté a la espera de transmisión en el búfer de cadenas de texto se borrará.
- ◆ Puede añadir sello de tiempo e información de frecuencia en los datos de transmisión y recepción visualizados en el contenido de la transmisión y la recepción.
- ◆ Cuando la visualización de transmisión y recepción esté en pausa tras pulsar **[PAUSE]** (F3), si utiliza el teclado USB para transmitir cadenas de texto, la pausa se desactivará.
- ◆ Las cadenas de texto almacenadas temporalmente en el búfer de cadenas de texto puede contener un máximo de 4.300 caracteres.
- ◆ Desde el teclado USB, podrá introducir los caracteres alfanuméricos y símbolos siguientes.

A	B	C	D	E	F	G	H	I	J	K	L	M	N
O	P	Q	R	S	T	U	V	W	X	Y	Z	0	1
2	3	4	5	6	7	8	9	!	"	#	\$	&	'
()	.	,	-	?	:	;	/	Espacio		Salto de línea		

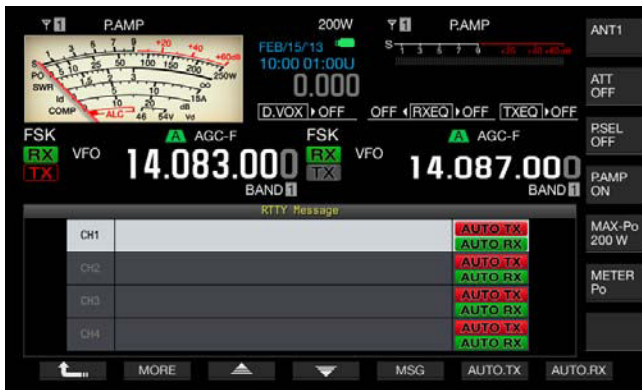
UTILIZACIÓN DE LA MEMORIA DE MENSAJES DE RTTY

Puede almacenar frases fijas comúnmente utilizadas en el modo de RTTY (FSK) como mensajes de RTTY en la memoria de mensajes de RTTY. Si configura disparadores automáticos de transmisión y recepción en sus mensajes, podrá transmitir fácilmente mensajes de RTTY. Puede almacenar mensajes un máximo de ocho mensajes de RTTY en el canal 1 al canal 8.

ALMACENAMIENTO DE MENSAJES



- 1 Pulse **[FSK/ PSK/ REV]** para entrar en el modo de RTTY (FSK).
- 2 Pulse **[DECODE]** (F3) para abrir la pantalla **RTTY Encode/ Decode**.
- 3 Pulse **[MEMORY]** (F5) para abrir la pantalla **RTTY Message**.



Si **[MEMORY]** (F5) no está disponible en la guía de teclas de función, pulse **[MORE]** (F1). Aparecerá una guía de teclas alternativa.

- 4 Pulse **[▲]** (F3) o **[▼]** (F4), o gire el control **MULTI/CH** para seleccionar un canal en el que desee almacenar un mensaje de RTTY.
Si **[▲]** (F3) y **[▼]** (F4) no están disponibles en la guía de teclas, pulse **[MORE]** (F2).

- 5 Pulse **[MSG]** (F5) para permitir la edición del mensaje para el canal seleccionado.



- 6 Para introducir una cadena de texto, utilice las teclas de función, el control **MULTI/CH**, o un teclado USB.
[SPACE] (F1): Pulse para introducir un espacio.
[-] (F2) y **[+]** (F3): Pulse para visualizar el carácter anterior o el siguiente.
[◀] (F4) y **[▶]** (F5): Pulse para mover el cursor hacia la izquierda o la derecha.
[SAVE] (F6): Pulse para almacenar los caracteres seleccionados.
[BACK SPACE] (F): Pulse para borrar el carácter situado a la izquierda del cursor.
[DEL] (F): Pulse para borrar el carácter situado a la derecha del cursor.

[CHAR] (F): Pulse para cambiar el tipo de caracteres. Cada vez que pulse **[CHAR]** (F), el tipo de caracteres cambiará cíclicamente en la secuencia siguiente:

ABC (mayúsculas) > abc (minúsculas) > !"# (símbolos) > ABC (mayúsculas)

Caracteres alfanuméricos y símbolos disponibles (un máximo de 70 caracteres)

A	B	C	D	E	F	G	H	I	J	K	L	M	N
O	P	Q	R	S	T	U	V	W	X	Y	Z	0	1
2	3	4	5	6	7	8	9	!	"	#	\$	&	'
()	.	,	-	?	:	;	/	Espacio	Salto de línea			

- 7 Pulse **[SAVE]** (F6) para almacenar el mensaje editado. Si pulsa **[CANCEL]** (F7) se borrará el contenido que esté editando, y finalizará la introducción de caracteres.
- 8 Pulse **[↵]** (F1).
- 9 Para salir, pulse **[ESC]**.

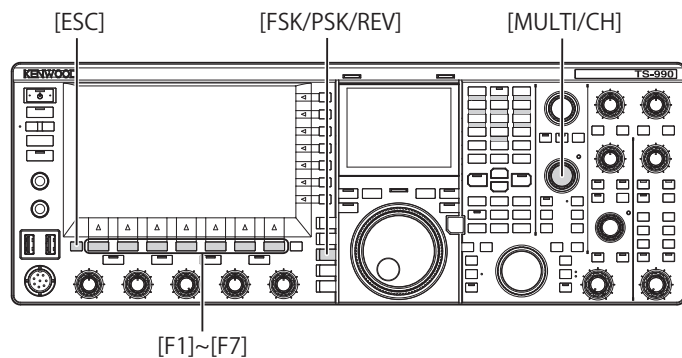
CONFIGURACIÓN DE LA TRANSMISIÓN Y RECEPCIÓN AUTOMÁTICAS PARA LA MEMORIA DE MENSAJES DE RTTY

Si selecciona un canal de memoria de mensajes de RTTY, podrá configurar independientemente cada canal de memoria de mensajes de RTTY, si desea o no que el mensaje de RTTY se transmita automáticamente y que el transceptor entre en el modo de recepción.

La transmisión automática enviará un mensaje de RTTY tan pronto como se seleccione el canal en el que esté almacenado el mensaje de RTTY. El estado de transmisión se mantendrá incluso después de que se haya transmitido todo el mensaje. Por lo tanto, esta función será muy útil cuando desee transmitir cadenas de texto utilizando un teclado USB después de haber transmitido el mensaje de RTTY utilizando la memoria de mensajes de RTTY.

La Transmisión automática es una función para volver al modo de recepción después de haber enviado un mensaje de RTTY. Al seleccionar el número del canal que contenga el mensaje de RTTY que desee enviarse, se iniciará automáticamente la transmisión del mensaje de RTTY, o podrá enviarse el mensaje de RTTY temporalmente almacenado en el búfer de cadenas de texto pulsando [F12] de un teclado USB. Cuando se haya transmitido el mensaje de RTTY, el transceptor entrará automáticamente en el modo de recepción.

La combinación de transmisión y recepción automáticas permite transmitir y recibir automáticamente mensajes.



- 1 Pulse [FSK/ PSK/ REV] para entrar en el modo de RTTY (FSK).
- 2 Pulse [DECODE] (F3) para abrir la pantalla RTTY Encode/Decode.
- 3 Pulse [MEMORY] (F5) para abrir la pantalla RTTY Message.



Si [MEMORY] (F5) no está disponible en la guía de teclas de función, pulse [MORE] (F1). Aparecerá una guía de teclas alternativa.

- 4 Pulse [▲] (F3) o [▼] (F4), o gire el control **MULTI/CH** para seleccionar el mensaje que desee enviar automáticamente.
Si [▲] (F3) y [▼] (F4) no están disponibles en la guía de teclas, pulse [MORE] (F1).

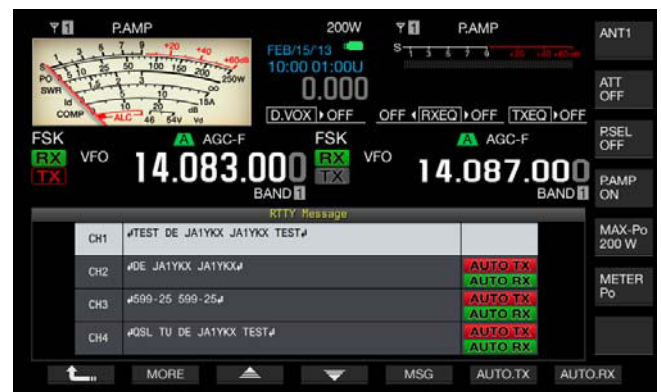
- 5 Pulse [AUTO TX] (F6) para habilitar la transmisión automática de mensajes.

Configura el transceptor para que transmita automáticamente un mensaje de RTTY desde el canal correspondiente cuando "AUTO TX" aparece al lado derecho del mensaje de RTTY. Si desaparece "AUTO TX", el mensaje de RTTY para tal canal se almacenará temporalmente en el búfer de cadenas de texto y no se enviará automáticamente.



- 6 Pulse [AUTO.RX] (F7) para habilitar la recepción automática de mensajes.

Configura el transceptor para que vuelva al estado de recepción después de haberse transmitido un mensaje de RTTY desde el canal correspondiente cuando "AUTO RX" aparece al lado derecho del mensaje de RTTY. Si desaparece "AUTO RX", el transceptor no volverá al modo de recepción después de haber enviado el mensaje RTTY de tal canal.



- 7 Pulse [↩] (F1).

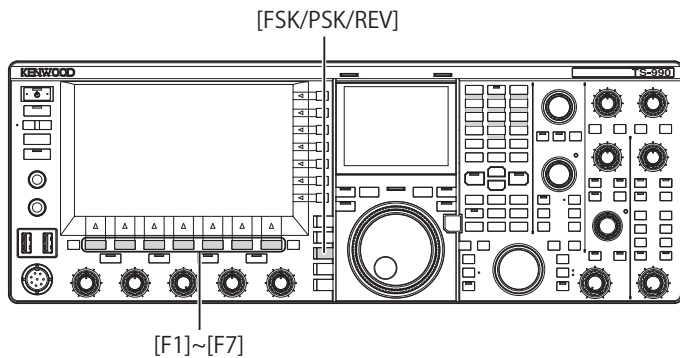
- 8 Para salir, pulse [ESC].

Nota:

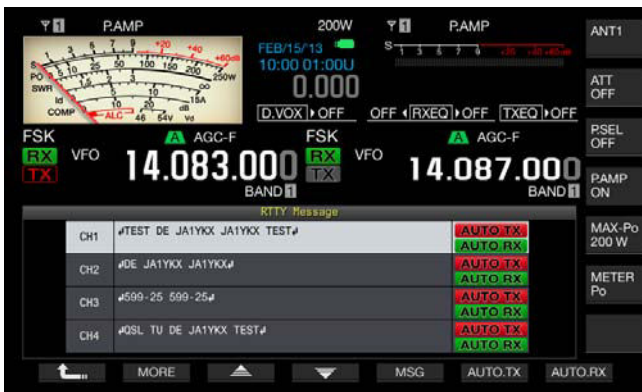
- ◆ Para enviar un mensaje de RTTY para el que se haya habilitado la transmisión automática, seleccione el canal en el que esté almacenado el mensaje de RTTY. Después de haber confirmado que se ha transferido una cadena de texto (mensaje de RTTY) al búfer de cadenas de texto, pulse [F12] de un teclado USB.
- ◆ Para poner el transceptor en el modo de recepción después de haber inhabilitado la recepción automática de mensajes de RTTY, pulse [F12] de un teclado USB.

CONFIGURACIÓN DE LA TRANSMISIÓN Y RECEPCIÓN AUTOMÁTICAS UTILIZANDO LA MEMORIA DE MENSAJES DE RTTY

Puede transmitir mensajes introducidos en la memoria de mensajes de RTTY.



- 1 Pulse **[FSK/ PSK/ REV]** para entrar en el modo de RTTY (FSK).
- 2 Pulse **[DECODE]** (F3) para abrir la pantalla **RTTY Encode/Decode**.
- 3 Pulse **[MEMORY]** (F5) para abrir la pantalla **RTTY Message**.



- 4 Pulse **[CH1]** (F3), **[CH2]** (F4), **[CH3]** (F5), **[CH4]** (F6), **[CH5]** (F3), **[CH6]** (F4), **[CH7]** (F5), o **[CH8]** (F6) para seleccionar el canal en el que esté almacenado el mensaje que desee enviar.

- El mensaje de RTTY del canal correspondiente a la tecla de función pulsada se transmitirá automáticamente. El mensaje de RTTY no se transmitirá automáticamente desde un canal cuya transmisión automática se haya inhabilitado.
- La guía de teclas para **[F1]** a **[F7]** es la guía de teclas para configuración, incluyendo **[↶]** (F1), **[MORE]** (F2), **[↵]** (F3), **[↷]** (F4), **[MSG]** (F5), **[AUTO.TX]** (F6), y **[AUTO.RX]** (F7). En este caso, pulse **[MORE]** (F2) para que la guía de teclas alterne entre la guía de teclas para **[↶]** (F1), **[MORE]** (F2), **[CH1]** (F3), **[CH2]** (F4), **[CH3]** (F5), **[CH4]** (F6), y **[NEXT]** (F7) y la guía de teclas para **[↶]** (F1), **[MORE]** (F2), **[CH5]** (F3), **[CH6]** (F4), **[CH7]** (F5), **[CH8]** (F6), y **[NEXT]** (F7).
- El transceptor entrará en el modo de recepción después de que se haya enviado el mensaje de RTTY con "AUTO RX" en la parte derecha.

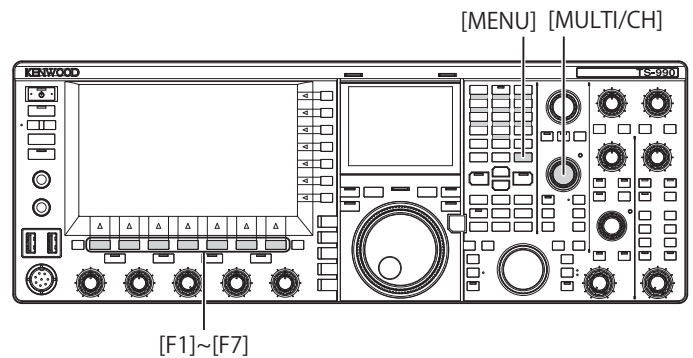
CONFIGURACIÓN PARA CODIFICACIÓN Y DECODIFICACIÓN DE RTTY

HABILITACIÓN DE UOS (NO DESPLAZAR EN ESPACIO)

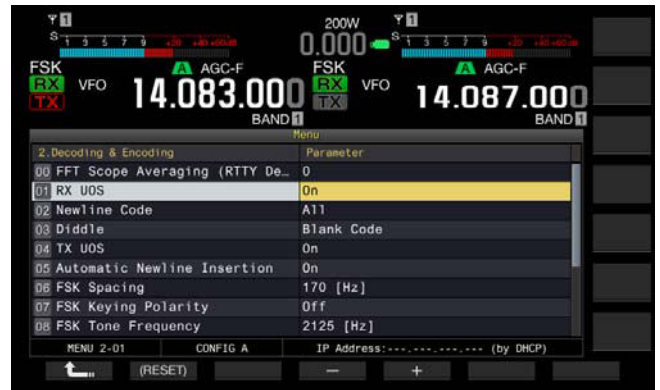
Si la señal de RTTY recibida contiene un espacio, utilice esta función para decodificar a la fuerza la letra junto al espacio como un código alfabético (letra alfabética).

En RTTY, la influencia de la intensidad de la señal o el ruido provoca la corrupción de letras. Con el fin de eludir este problema tanto como sea posible, la función hace posible decodificar la letra después del espacio como el código de letras más frecuentemente utilizado (letra alfabética).

Para recibir una cadena de prueba que contenga números y símbolos después de un espacio, puede inhabilitar la función de UOS.



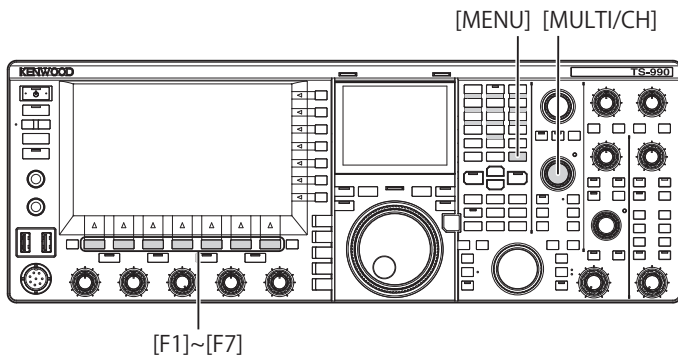
- 1 Seleccione Group No. 2, "Decoding & Encoding", en la pantalla **Menu**.
- 2 Acceda al Menú 01, "RX UOS".
- 3 Pulse **[SELECT]** (F4) para permitir la edición del cuadro de parámetros.



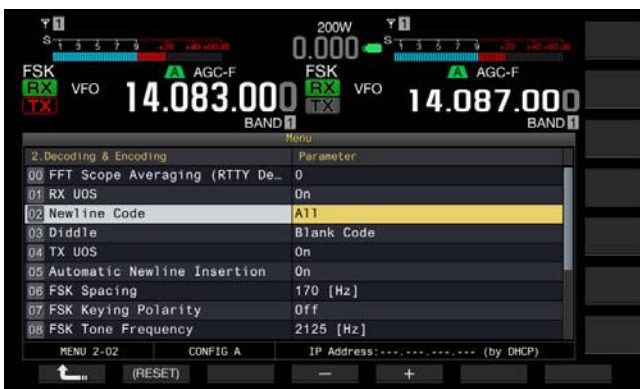
- 4 Pulse **[-]** (F4) o **[+]** (F5) para seleccionar "On" u "Off". El valor predeterminado es "On" (codificación de una letra en blanco). La selección de "Off" no permite que el transceptor codifique la letra en blanco.
- 5 Pulse **[↶]** (F1).
- 6 Para salir, pulse **[MENU]**.

CONFIGURACIÓN DEL CÓDIGO DE LÍNEA NUEVA

Puede configurar el código de línea nueva utilizado para recibir señales de RTTY. Si selecciona "All", cada vez que se reciba el código de línea nueva, se iniciará una línea nueva. Si selecciona "CR+LF", la línea nueva solamente se iniciará cuando se reciba el código CR+LF.



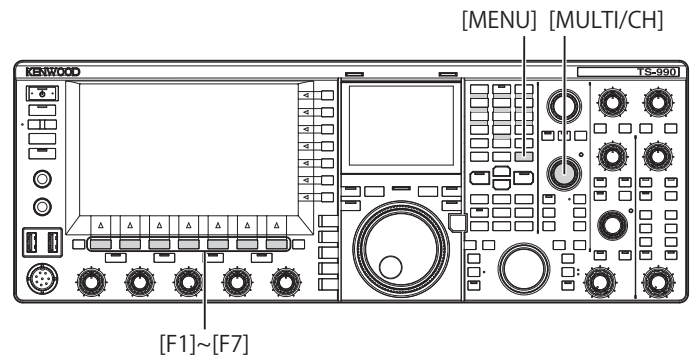
- 1 Seleccione Group No. 2, "Decoding & Encoding", en la pantalla **Menu**.
- 2 Acceda al Menú 02, "Newline Code".
- 3 Pulse **[SELECT]** (F4) para permitir la edición del cuadro de parámetros.



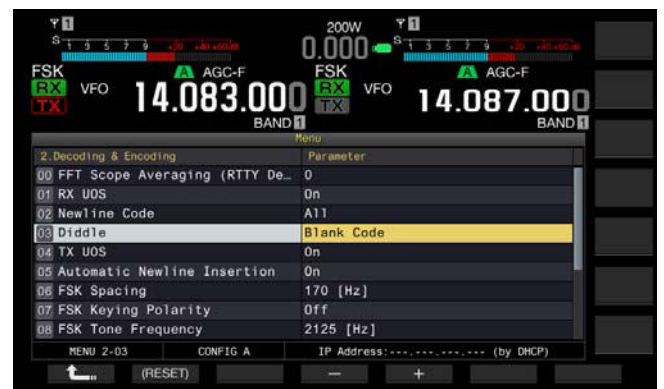
- 4 Pulse **[-]** (F4) o **[+]** (F5), o gire el control **MULTI/CH** para seleccionar "All" o "CR+LF".
El valor predeterminado es "All".
- 5 Pulse **[↶]** (F1).
- 6 Para salir, pulse **[MENU]**.

OPERACIÓN DE CARÁCTER NO IMPRIMIBLE (DIDDLE)

Esta función se utiliza para seleccionar qué código se transmitirá cuando se hayan transmitido todos los caracteres en el modo de RTTY (FSK). Puede seleccionar entre transmitir un espacio o un código de letra (letra alfabética), o no transmitir ninguna letra.



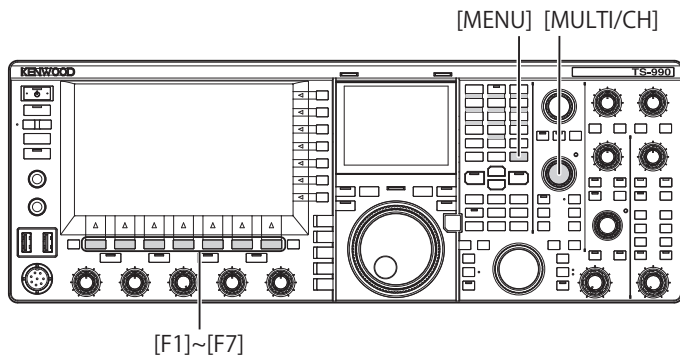
- 1 Seleccione Group No. 2, "Decoding & Encoding", en la pantalla **Menu**.
- 2 Acceda al Menú 03, "Diddle".
- 3 Pulse **[SELECT]** (F4) para permitir la edición del cuadro de parámetros.



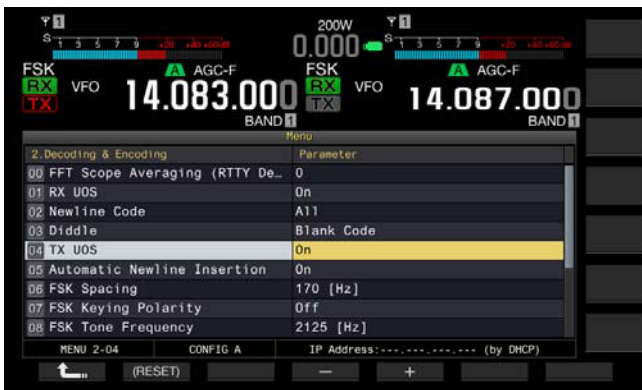
- 4 Pulse **[-]** (F4) o **[+]** (F5) para seleccionar "Off" (no enviar el código de carácter), "Blank Code" (enviar un código en blanco), o "Letters Code" (enviar un código de letra).
El valor predeterminado es "Blank Code".
- 5 Pulse **[↶]** (F1).
- 6 Para salir, pulse **[MENU]**.

HABILITACIÓN DE LA CODIFICACIÓN UOS

Utilice esta función para transmitir un número o símbolo tras un espacio durante la transmisión en el modo de RTTY (FSK). De esta forma, la estación receptora reconoce el número o el símbolo que sigue al espacio, lo que reduce la corrupción de caracteres.



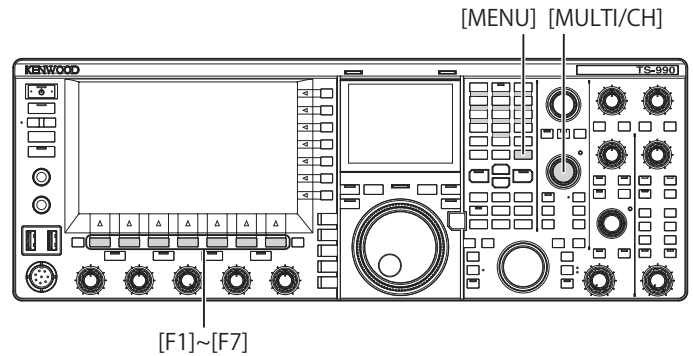
- 1 Seleccione Group No. 2, "Decoding & Encoding", en la pantalla **Menu**.
- 2 Acceda al Menú 04, "TX UOS".
- 3 Pulse **[SELECT]** (F4) para permitir la edición del cuadro de parámetros.



- 4 Pulse **[-]** (F4) o **[+]** (F5) para seleccionar "On" u "Off". El valor predeterminado es "On" (utilizar con codificación UOS). La selección de "Off" inhabilita la codificación UOS.
- 5 Pulse **[↶]** (F1).
- 6 Para salir, pulse **[MENU]**.

EMISIÓN DEL CÓDIGO DE LÍNEA NUEVA AL INICIO Y LA FINALIZACIÓN DE LA TRANSMISIÓN

El código de línea nueva (CR+LF) puede transmitirse cuando se inicia y finaliza la comunicación de RTTY. El mensaje de RTTY se inicia y termina con una línea nueva en la visualización de decodificación de la estación receptora para facilitar la visión del mensaje de RTTY transmitido.



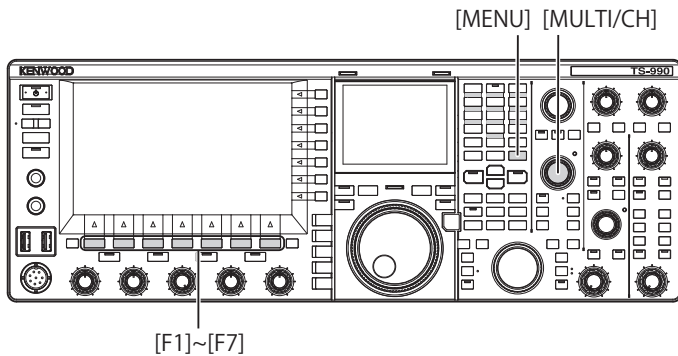
- 1 Seleccione Group No. 2, "Decoding & Encoding", en la pantalla **Menu**.
- 2 Acceda al Menú 05, "Automatic Newline Insertion".
- 3 Pulse **[SELECT]** (F4) para permitir la edición del cuadro de parámetros.



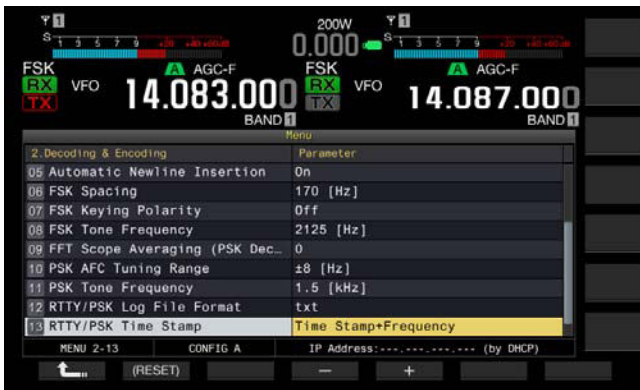
- 4 Pulse **[-]** (F4) o **[+]** (F5) para seleccionar "On" u "Off". El valor predeterminado es "On" (enviar un código de línea nueva). La selección de "Off" no permite que el transceptor envíe un código de línea nueva.
- 5 Pulse **[↶]** (F1).
- 6 Para salir, pulse **[MENU]**.

VISUALIZACIÓN DEL SELLO DE TIEMPO

Puede visualizar el sello de tiempo cuando alternen la transmisión y la recepción. Además del sello de tiempo, puede visualizar también la información de frecuencia.



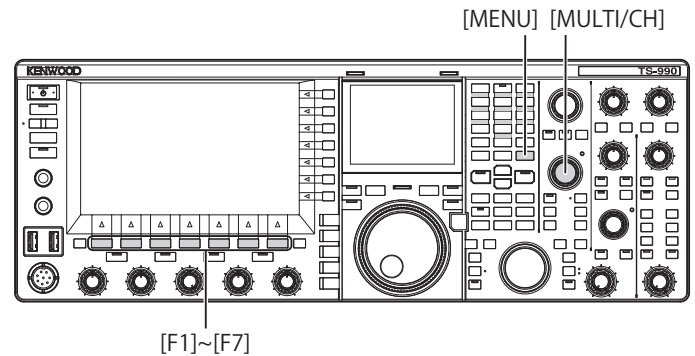
- 1 Seleccione Group No. 2, "Decoding & Encoding", en la pantalla **Menu**.
- 2 Acceda al Menú 13, "RTTY/PSK Time Stamp".
- 3 Pulse **[SELECT]** (F4) para permitir la edición del cuadro de parámetros.



- 4 Pulse **[-]** (F4) o **[+]** (F5) para seleccionar "Off" (no visualizar), "Time Stamp" (visualizar solamente la hora), o "Time Stamp + Frequency" (visualizar la hora y la frecuencia). El valor predeterminado es "Time Stamp + Frequency".
- 5 Pulse **[↶]** (F1).
- 6 Para salir, pulse **[MENU]**.

SELECCIÓN DE LA HORA DEL SELLO DE TIEMPO

Para el sello de tiempo puede seleccionar entre la hora configurada para el Reloj local o la configurada para el Reloj secundario.



- 1 Seleccione Group No. 2, "Decoding & Encoding", en la pantalla **Menu**.
- 2 Acceda al Menú 14, "Clock (RTTY/PSK Time Stamp)".
- 3 Pulse **[SELECT]** (F4) para permitir la edición del cuadro de parámetros.

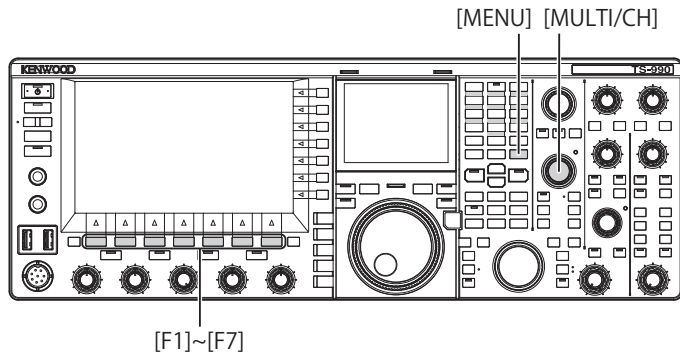


- 4 Pulse **[-]** (F4) o **[+]** (F5) para seleccionar "Local Clock" (usar el reloj local para sello de tiempo) o "Secondary Clock" (usar el reloj secundario para sello de tiempo). El valor predeterminado es "Local Clock".
- 5 Pulse **[↶]** (F1).
- 6 Para salir, pulse **[MENU]**.

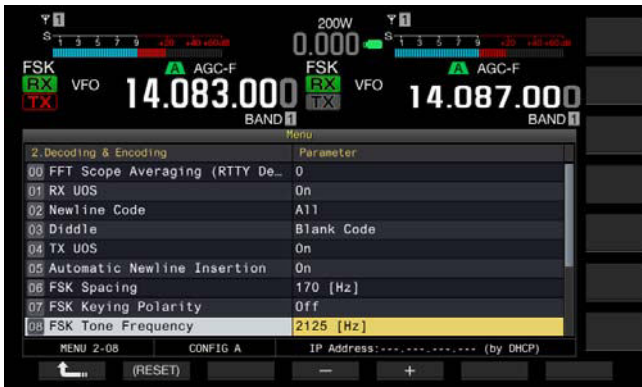
PARÁMETROS DE RTTY

CONFIGURACIÓN DE LA FRECUENCIA DE LA MARCA

Puede configurar la frecuencia de la señal de marca utilizada para la comunicación en el modo de RTTY (FSK). El tono de 1275 Hz se denomina tono bajo y el tono en 2125 Hz se denomina tono alto. El tono bajo fue dominante especialmente en Europa en el pasado, pero el tono alto es actualmente el más utilizado en todo el mundo.



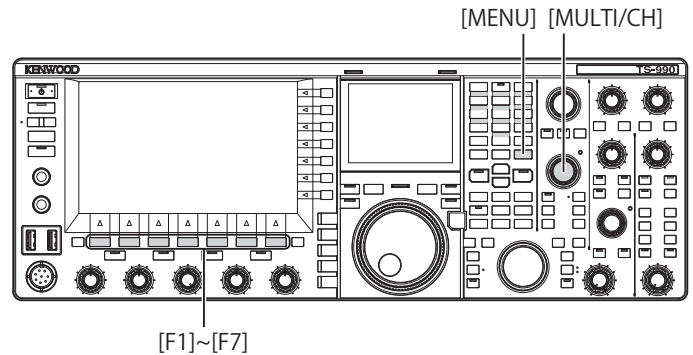
- 1 Seleccione Group No. 2, "Decoding & Encoding", en la pantalla **Menu**.
- 2 Acceda al Menú 08, "FSK Tone Frequency".
- 3 Pulse **[SELECT]** (F4) para permitir la edición del cuadro de parámetros.



- 4 Pulse **[-]** (F4) o **[+]** (F5) para seleccionar "1275 [Hz]" o "2125 [Hz]".
El valor predeterminado es "2125 [Hz]".
- 5 Pulse **[↵]** (F1).
- 6 Para salir, pulse **[MENU]**.

CONFIGURACIÓN DEL ANCHO DE BANDA DE DESPLAZAMIENTO DE RTTY

La diferencia en frecuencia entre la señal de marca y la señal de espacio se denomina ancho de banda de desplazamiento. Puede configurar el ancho de banda de desplazamiento para la comunicación en el modo de RTTY.



- 1 Seleccione Group No. 2, "Decoding & Encoding", en la pantalla **Menu**.
- 2 Acceda al Menú 06, "FSK Spacing".
- 3 Pulse **[SELECT]** (F4) para permitir la edición del cuadro de parámetros.



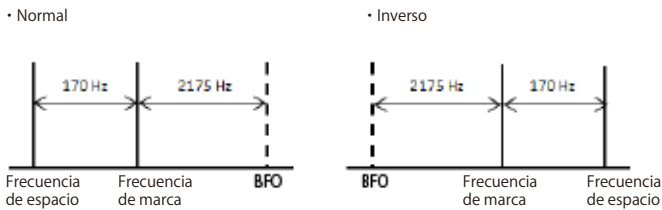
- 4 Pulse **[-]** (F4) o **[+]** (F5) para seleccionar "170 [Hz]", "200 [Hz]", "425 [Hz]", o "850 [Hz]".
El valor predeterminado es "170 [Hz]".
- 5 Pulse **[↵]** (F1).
- 6 Para salir, pulse **[MENU]**.

Nota:

- ◆ Con la pantalla **RTTY Encode/Decode** abierta, no podrá cambiar el ancho de banda de desplazamiento de RTTY.
- ◆ Para operar en el modo de RTTY utilizando el demodulador, el codificador, y el decodificador incorporados, configure "170 [Hz]" para el Menú 2-06, "FSK Spacing".

INVERSIÓN DE LA FRECUENCIA EN EL MODO DE RTTY

Si la señal de recepción de RTTY se invierte (las frecuencias de señal de marca y desplazamiento están invertidas), la señal de RTTY no podrá decodificarse correctamente. En tal caso, pulse y mantenga pulsada **[FSK/PSK/REV]** para invertir la señal de RTTY a fin de decodificar la señal invertida.



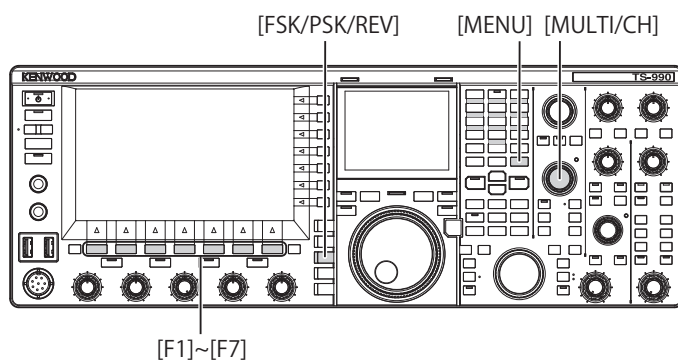
POLARIDAD DE MANIPULACIÓN

CONFIGURACIÓN DE LA POLARIDAD PARA MANIPULACIÓN DE ACC 2

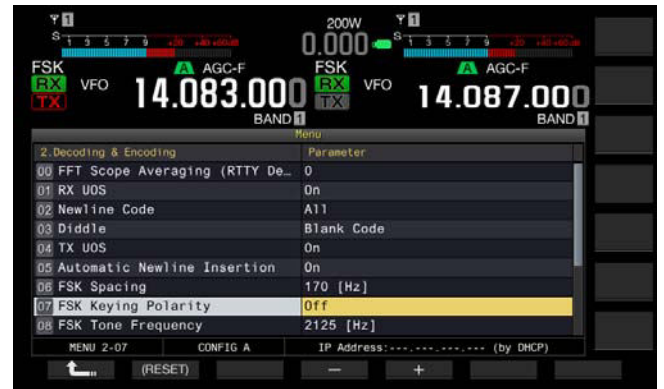
Si utiliza un dispositivo externo para la comunicación en el modo de RTTY (FSK), introduzca la señal de manipulación en la patilla 2 del conector **ACC 2**. Puede configurar la polaridad para manipulación en la patilla 2 (RTK) de acuerdo con las especificaciones del dispositivo externo.

Si configura "Off" para el Menú 2-07, "FSK Keying Polarity", y cortocircuita la patilla 2 (RTK) a GND, el transceptor transmitirá la señal con la frecuencia de marca configurada para el Menú 2-08, "FSK Tone Frequency".

Si configura "On" para el Menú 2-07, "FSK Keying Polarity", la señal de espacio se transmitirá cuando se desplace de la frecuencia de marca para la frecuencia de desplazamiento configurada en el Menú 2-06, "FSK Spacing".



- 1 Seleccione Group No. 2, "Decoding & Encoding", en la pantalla **Menu**.
- 2 Acceda al Menú 07, "FSK Keying Polarity".
- 3 Pulse **[SELECT]** (F4) para permitir la edición del cuadro de parámetros.



- 4 Pulse **[-]** (F4) o **[+]** (F5) para seleccionar "On" u "Off". EL valor predeterminado es "Off" (transmisión de la frecuencia de marca cortocircuitando la 2.ª patilla a GND). La selección de "On" permite que el transceptor transmita la señal de espacio desplazada para la frecuencia de marca.
- 5 Pulse **[↵]** (F1).
- 6 Para salir, pulse **[MENU]**.

UTILIZACIÓN DE UN DISPOSITIVO EXTERNO PARA LA OPERACIÓN EN EL MODO DE RTTY

Puede utilizar un dispositivo externo y operar el transceptor en el modo de RTTY (FSK) sin utilizar el demodulador, el codificador, ni el decodificador incorporados en el transceptor. Conecte al transceptor un TNC correspondiente a comunicación por RTTY o un PC que permita el uso de aplicaciones correspondientes a la comunicación por RTTY a fin de poder operar el transceptor en el modo de RTTY (FSK).

Con respecto a ejemplos de operación, consulte las páginas siguientes.

- Conexión a un PC {[página 1-5](#)}
- La conexión a otro transceptor con terminal TNC {[página 1-7](#)}
- Conexión a un TNC, MCP, etc. {[página 1-8](#)}

Nota:

- ♦ Si el ancho de desplazamiento para el modo de RTTY supera 170 Hz, no se podrá habilitar el filtro de pico de audio para la banda seleccionada.

FILTRO DE PICO DE AUDIO

Para la operación en el modo de RTTY con un dispositivo externo conectado al transceptor, esto mejorará la legibilidad del mensaje de RTTY.

- 1 Pulse **[FSK/ PSK/ REV]** para entrar en el modo de RTTY (FSK).
- 2 Pulse **[APF]** para habilitar el Filtro de pico de audio. El LED "APF" se encenderá.

Nota:

- ◆ El Filtro de pico de audio no se podrá habilitar mientras no se configure "170 [Hz]" para el Menú 2-06, "FSK Spacing".
- ◆ Aunque el Filtro de pico de audio pase a estar activo, este filtro no se aplicará al demodulador interno.

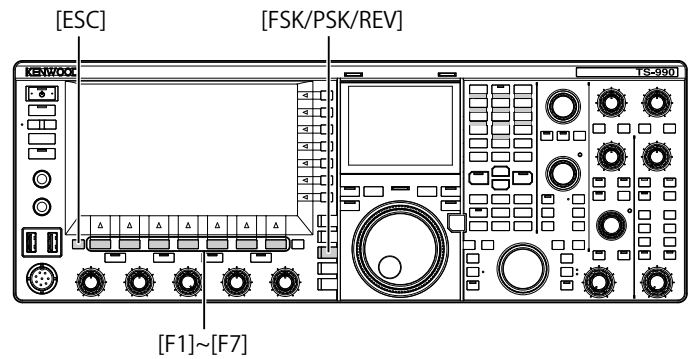
OPERACIÓN DE PSK

El transceptor incorpora un demodulador, un codificador, y un decodificador para la operación de PSK31 o PSK63 del transceptor. Puede usar un teclado USB disponible comercialmente en combinación con el transceptor para la operación en el modo de PSK31 o PSK63. Como es evidente, podrá combinar un PC y software para la operación con el transceptor.

PRECAUCIÓN

- ◆ Para la transmisión en modo PSK, ajuste la excitación hasta que el medidor de ALC comience a oscilar. Si utiliza un dispositivo externo, ajuste el nivel de la señal de audio del dispositivo externo de modo que el medidor de ALC comience a oscilar.

APERTURA DE LA PANTALLA DE CODIFICACIÓN/DECODIFICACIÓN DE PSK



- 1 Pulse **[FSK/ PSK/ REV]** para entrar en el modo de PSK.
- 2 Pulse **[DECODE]** (F3) para abrir la pantalla **PSK Encode/ Decode**.
- 3 Para salir, pulse **[ESC]**.



PANTALLA PRINCIPAL

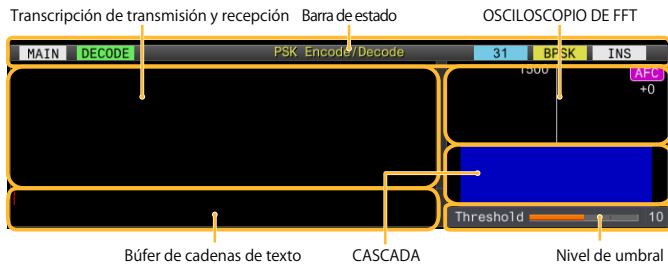


PANTALLA SECUNDARIA

Nota:

- ◆ La Reducción de ruido 1, la Reducción de ruido 2, la Cancelación de batido 1, la Cancelación de batido 2, el Filtro de pico de audio, y el ecualizador de DSP de recepción no funcionan para la decodificación de mensajes de PSK.

La pantalla **PSK Encode/Decode** tiene la disposición siguiente.



- Barra de estado: El nombre de la banda y la codificación o decodificación en uso aparecen en el lado izquierdo. El estado de operación aparecerá en el lado derecho con "31" o "63", "BPSK" o "QPSK". Además, aparecerá el estado (sobrescritura o inserción) de introducción de la cadena de texto en el momento de pulsar **[Insert]** del teclado USB.
- El contenido de la transmisión o recepción: Aparece la cadena de texto transmitida o recibida.
- Búfer de la cadena de texto de transmisión: Aparece la cadena de texto que va a transmitirse.
- Osciloscopio de FFT: El osciloscopio de FFT de audio se utiliza para comprobar visualmente el estado de sintonía.
- Cascada: Se muestra la transición del espectro de la señal de audio de recepción.
- Umbral: Se muestra el umbral de nivel de entrada de la señal de recepción.

Con la pantalla **PSK Encode/Decode** abierta, podrá operar el transceptor como se muestra a continuación.

- Al pulsar la tecla **[Page Up]** o **[Page Down]** del teclado USB, el contenido de la transmisión y la recepción se desplazará.
- Al pulsar **[EXTEND]** (F7) se ampliará verticalmente la pantalla **PSK Encode/Decode**.



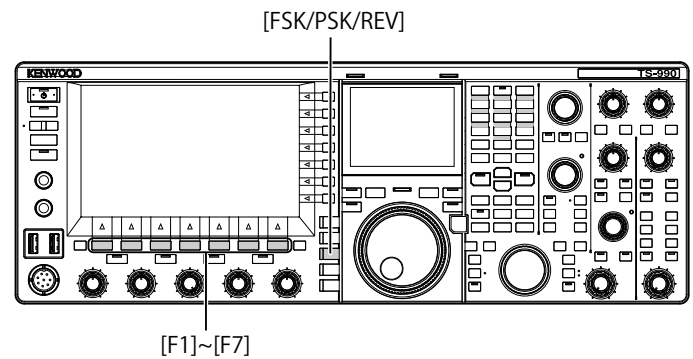
El medidor analógico, si está visualizándose en la banda principal, cambiará al medidor digital.

Si pulsa de nuevo la tecla, la visualización de la pantalla **PSK Encode/Decode** y del medidor volverán a la visualización anterior.

- Al pulsar **[PAUSE]** (F3), se realizará una pausa en el texto visualizado en la pantalla **RTTY Encode/Decode**. Al pulsar de nuevo la tecla, se desactivará la pausa del texto.
- El texto recibido durante la pausa no se procesará.
- Al pulsar y mantener pulsada **[(CLEAR)]** (F4), se borrará el texto para transmisión y recepción visualizado en la pantalla **PSK Encode/Decode**.
- Al pulsar **[MORE]** (F1) la guía de teclas de función alternará a otra.

SELECCIÓN DE LA BANDA PRINCIPAL Y LA BANDA SECUNDARIA PARA RECEPCIÓN (PSK)

Puede seleccionar decodificación en la banda principal o la banda secundaria.



- 1 Pulse **[FSK/ PSK/ REV]** para entrar en el modo de PSK.
- 2 Pulse **[DECODE]** (F3) para abrir la pantalla **PSK Encode/Decode**.
- 3 Pulse **[M/S]** (F2) para seleccionar la banda principal o la banda secundaria.



Nota:

- ◆ Si lo siguiente es el objetivo para la decodificación que ha seleccionado, en la pantalla **PSK Encode/Decode** aparecerá "RX: Reselect PSK". Si selecciona un modo que no sea PSK. Si la capacidad de recepción de la banda secundaria está inhabilitada cuando se seleccione la banda secundaria.



- ◆ Si el transceptor está en cualquier modo que no sea PSK, en la pantalla **RTTY Encode/Decode** aparecerá "TX: Reselect PSK". Pulse **[FSK/PSK/REV]**.

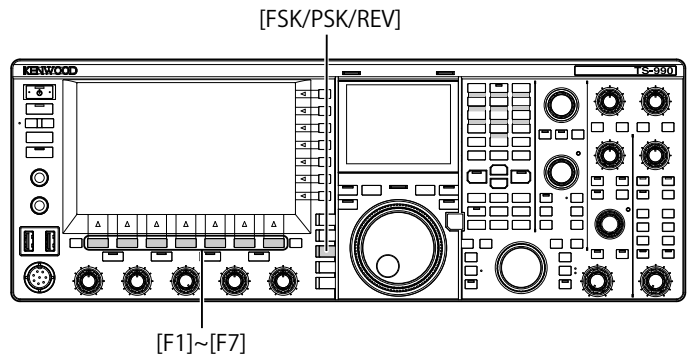


ALMACENAMIENTO DEL CONTENIDO DE UNA COMUNICACIÓN POR PSK

Puede almacenar el contenido de una comunicación mostrado en la pantalla **PSK Encode/Decode** en una unidad flash USB.

Nota:

- ◆ Con respecto a los detalles sobre el manejo de la unidad flash USB, consulte "UTILIZACIÓN DE UNA UNIDAD FLASH USB". [\[página 12-1\]](#)



- 1 Pulse **[FSK/ PSK/ REV]** para entrar en el modo de PSK.
- 2 Pulse **[DECODE]** (F3) para abrir la pantalla **PSK Encode/ Decode**.
- 3 Inserte una unidad flash USB en el conector (USB-A). Inserte una unidad flash USB que haya sido formateada por el transceptor.
- 4 Pulse **[SAVE]** (F4) para almacenar el contenido del QSO. Aparecerá un mensaje notificándole la finalización del almacenamiento de datos.



Si **[SAVE]** (F4) no está disponible en la guía de teclas, pulse **[MORE]** (F1). Aparecerá una guía de teclas alternativa.

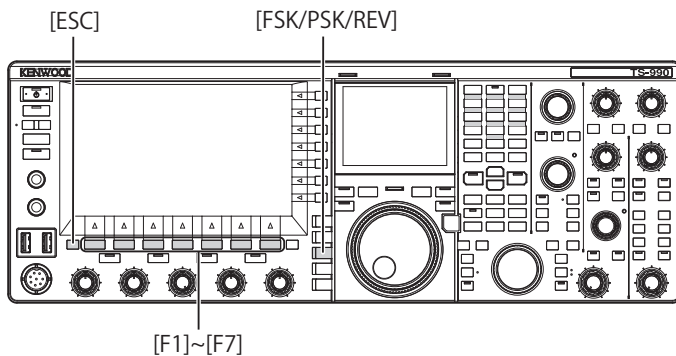
- 5 Para finalizar, pulse **[OK]** (F4). Extraiga la unidad flash USB solamente después de haber ejecutado Safe Removal of USB Flash Drive. [\[página 12-1\]](#)

Nota:

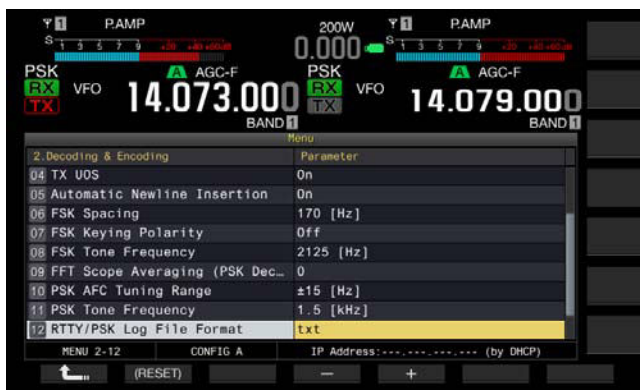
- ◆ El nombre del archivo se asigna con los números y caracteres de subrayado que representan la fecha y la hora, y también se agrega la extensión seleccionada en el Menú 2-12, "RTTY/PSK Log File Format". Los datos se visualizarán en el orden de año, mes, día, carácter de subrayado, hora, minutos, y segundos.
Ejemplo:
En el caso de 10:20:30, Febrero 15, 2013: 20130215_102030.txt
- ◆ El nombre de la carpeta de almacenamiento es el siguiente:
KENWOOD/TS-990/DECODE/PSK

SELECCIÓN DEL FORMATO DE ARCHIVO EN EL MOMENTO DE ALMACENAR DATOS

Puede seleccionar el almacenamiento del archivo en formato html o en formato de texto.



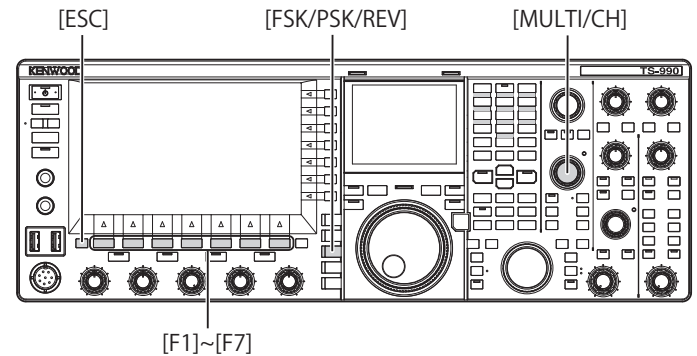
- 1 Seleccione Group No.2, "Decoding & Encoding", en la pantalla **Menu**.
- 2 Acceda al Menú 12, "RTTY/PSK Log File Format".
- 3 Pulse **[SELECT]** (F4) para permitir la edición del cuadro de parámetros.



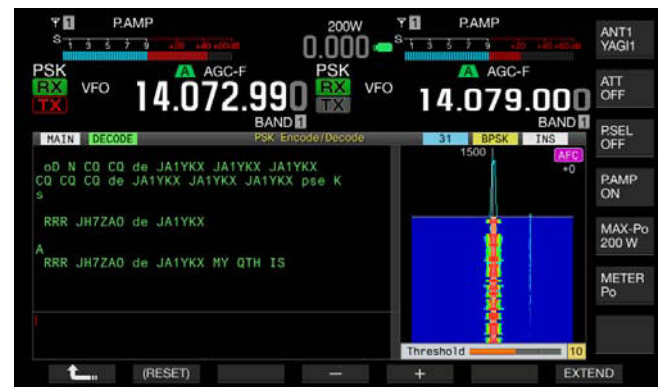
- 4 Pulse **[-]** (F4) o **[+]** (F5) para seleccionar "html" o "txt".
 - La extensión es ".html" o ".txt".
 - El valor predeterminado es "txt".
- 5 Pulse **[↵]** (F1).
- 6 Para salir, pulse **[ESC]**.

AJUSTE DEL NIVEL DE UMBRAL DE RTTY DE LA DECODIFICACIÓN DE PSK

El ruido mientras no hay ninguna señal presente puede reconocerse erróneamente como una letra, y puede visualizarse una letra innecesaria. Para reducir o eliminar este síntoma habrá que ajustar el nivel de umbral. Si hay muchas detecciones erróneas debido al ruido, incremente el nivel de umbral.



- 1 Pulse **[FSK/PSK/REV]** para entrar en el modo de PSK.
- 2 Pulse **[DECODE]** (F3) para abrir la pantalla **PSK Encode/Decode**.
- 3 Pulse **[THLD]** (F5) para permitir la edición del nivel de umbral.
 - Puede cambiar la configuración del nivel de umbral debajo de la visualización de cascada.



- Si **[THLD]** (F5) no está disponible en la guía de teclas de función, pulse **[MORE]** (F1). Aparecerá una guía de teclas alternativa.
- 4 Pulse **[-]** (F4) o **[+]** (F5), o gire el control **MULTI/CH** para seleccionar el nivel.

Pulse y mantenga pulsada **[(RESET)]** (F1) para reponer el parámetro configurado al valor predeterminado. El valor predeterminado es "10".
 - 5 Pulse **[↵]** (F1).
 - 6 Para salir, pulse **[ESC]**.

VISUALIZACIÓN DEL OSCILOSCOPIO PARA COMPROBAR LA SINTONÍA DE PSK

OSCILOSCOPIO DE FFT

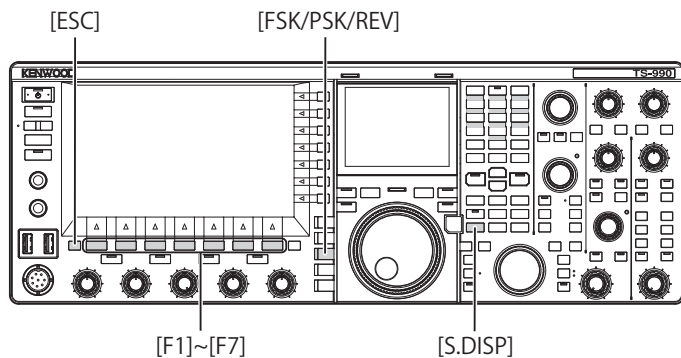
El transceptor dispone de un osciloscopio de FFT audio para observar la condición de sintonía del transceptor en el modo de PSK (FSK). El osciloscopio de FFT de audio aparece en la pantalla **PSK Encode/Decode**.

Si hay múltiples señales presentes en la banda, podrá sintonizar la señal objetivo que tenga un tono de 1500 Hz.

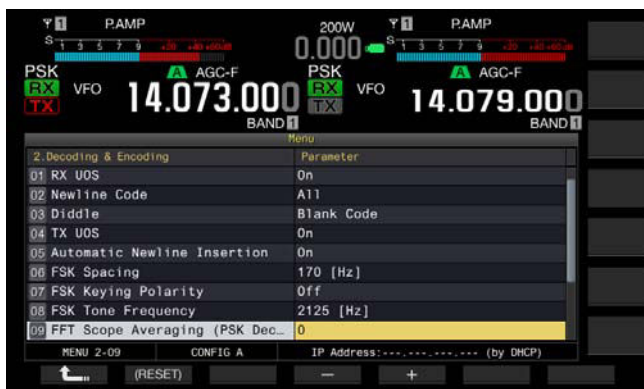
En el modo de PSK, deberá realizar un centrado preciso. El osciloscopio vectorial aparece en la pantalla secundaria. Observando el osciloscopio de FFT y el osciloscopio vectorial, podrá centrarse en la señal objetivo.

PROMEDIANDO DE LA FORMA DE ONDA EN EL OSCILOSCOPIO DE FFT

La forma de onda visualizada en el osciloscopio de FFT puede promediarse. El ruido aleatorio generado por el promediado de la forma de onda se reducirá permitiendo observar la señal objetivo.



- 1 Seleccione Group No. 2, "Decoding & Encoding", en la pantalla **Menu**.
- 2 Acceda al Menú 09, "FFT Scope Averaging (PSK Decode)".
- 3 Pulse **[SELECT]** (F4) para permitir la edición del cuadro de parámetros.



- 4 Pulse **[-]** (F4) o **[+]** (F5) para seleccionar un valor de "0" a "9". El aumento del parámetro maximizará la componente de ruido. El valor predeterminado es "0".
- 5 Pulse **[↶]** (F1).
- 6 Para salir, pulse **[ESC]**.

CASCADA

La pantalla **Waterfall** utiliza vinculación de espectro con el osciloscopio de FFT de audio y visualiza la transición de las componentes de frecuencia contenidas en la señal de audio recibida.



OSCILOSCOPIO VECTORIAL (PANTALLA SECUNDARIA)

El osciloscopio vectorial muestra cómo está sintonizada la señal de PKS recibida. Esta será muy útil para sintonizar la señal de la emisora con la que esté realizando un QSO mediante la observación de la forma de onda en el osciloscopio vectorial.

Para abrir el osciloscopio vectorial, realice el procedimiento siguiente.

- 1 Pulse **[FSK/ PSK/ REV]** para entrar en el modo de PSK.
- 2 Pulse **[DECODE]** (F3) para abrir la pantalla **PSK Encode/Decode**.
- 3 Pulse **[S.DISP/ SEL]** para hacer que se visualice el osciloscopio vectorial.



La pantalla secundaria cambiará cíclicamente de la forma siguiente: Osciloscopio vectorial > Frecuencia y dial de la banda principal > Frecuencia de la banda principal y frecuencia de la banda secundaria > Osciloscopio vectorial.

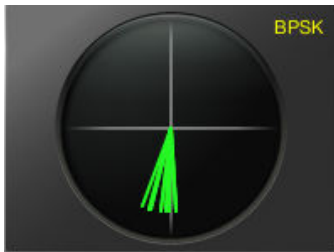
- 4 Gire el control de **Sintonía** para sintonizar la señal hasta que las trazas visualizadas en el osciloscopio vectorial se irradian a ciertas direcciones del centro.



Sintonía correcta (Modo de BPSK)



Sintonía correcta (Modo de QPSK)



Señal de "reposo" de BPSK y QPSK



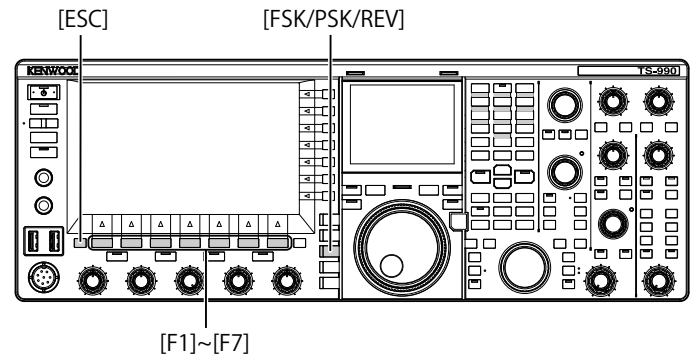
Señal de portadora no modulada

Nota:

- ◆ La pantalla **Vector Scope** solamente se abrirá al pulsar **[S.DISP/SEL]** si la pantalla **PSK Encode/Decode** está abierta en la pantalla principal.
- ◆ Si no es fácil sintonizar, utilice la Sintonía fina. {página 4-14}

AFC (CONTROL AUTOMÁTICO DE FRECUENCIA)

Puede utilizar la función de AFC (control automático de frecuencia) para sintonizar la señal de PSK que esté recibiendo. El valor de sintonía puede configurarse en el Menú 2-10, "PSK AFC Tuning Range".



- 1 Pulse **[FSK / PSK / REV]** para entrar en el modo de PSK.
- 2 Pulse **[DECODE]** (F3) para abrir la pantalla **PSK Encode/Decode**.
- 3 Pulse **[AFC]** (F6) para habilitar la función de AFC.
 - En la parte superior derecha de la pantalla **PSK Encode/Decode** aparecerá "AFC". La frecuencia que esté corrigiendo con el control automático de frecuencia aparecerá debajo de "AFC" en la pantalla.



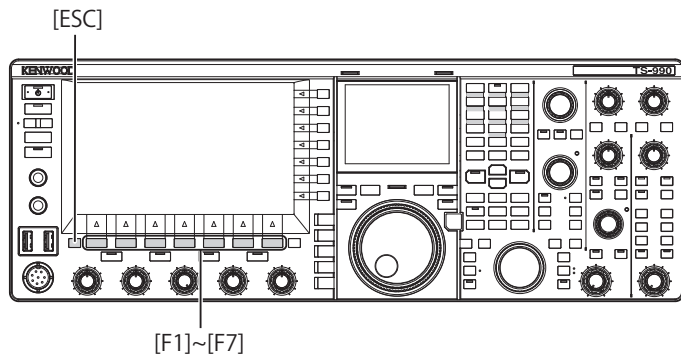
- Si **[AFC]** (F6) no está disponible en la guía de teclas de función, pulse **[MORE]** (F1). Aparecerá una guía de teclas alternativa.
- Cada vez que pulse esta tecla, el osciloscopio de FET cambiará cíclicamente en el orden siguiente: En blanco > AFC > AFC y NET > En blanco.

Nota:

- ◆ Si pulsa y mantiene pulsada **[AFC]** (F6), la diferencia de frecuencia entre la frecuencia visualizada y la frecuencia de la señal de PSK se sumará o restará de la frecuencia visualizada.
- ◆ Si una señal de PSK está fuera de la gama de operación de la función de AFC, la función de AFC no trabajará.
- ◆ Aunque una señal de PSK está dentro de la gama de operación de la función de AFC, la señal objetivo, si es débil, no podrá sintonizarse correctamente.
- ◆ La función de AFC solamente puede utilizarse con el demodulador de PSK. La función de AFC no trabaja para la señal recibida.

CONFIGURACIÓN DE LA GAMA DE SINTONÍA DE AFC

Puede utilizar la función de AFC (control automático de frecuencia) para configurar el ancho de banda de la frecuencia de la señal de PSK recibida.



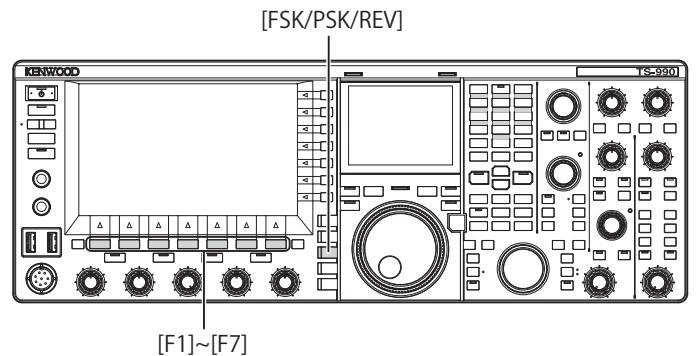
- 1 Seleccione Group No. 2, "Decoding & Encoding", en la pantalla **Menu**.
- 2 Acceda al Menú 10, "PSK AFC Tuning Range".
- 3 Pulse **[SELECT]** (F4) para permitir la edición del cuadro de parámetros.



- 4 Pulse **[-]** (F4) o **[+]** (F5) para seleccionar "±8 [Hz]", o "±15 [Hz]".
El valor predeterminado es "±15 [Hz]".
- 5 Pulse **[↩]** (F1).
- 6 Para salir, pulse **[ESC]**.

RED

Puede transmitir aplicando la frecuencia que fue sintonizada automáticamente con la función AFC durante la recepción.



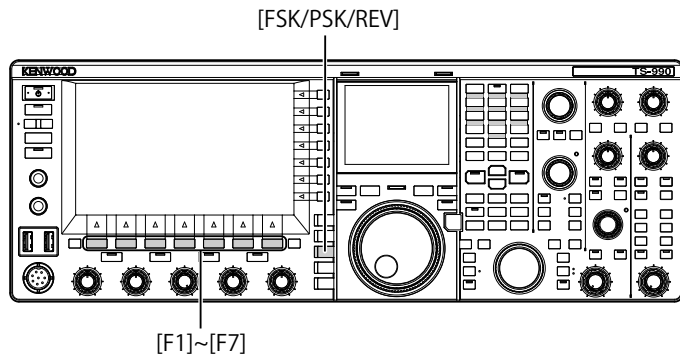
- 1 Pulse **[FSK/PSK/REV]** para entrar en el modo de PSK.
- 2 Pulse **[DECODE]** (F3) para abrir la pantalla **PSK Encode/Decode**.
- 3 Pulse **[AFC]** (F6) para seleccionar "AFC&NET".
 - En el osciloscopio de FET se encenderán "AFC" y "NET".



- Si **[AFC]** (F5) no está disponible en la guía de teclas de función, pulse **[MORE]** (F1). Aparecerá una guía de teclas alternativa.

SELECCIÓN DE BPSK O QPSK

La comunicación de PSK se realiza en el modo de BPSK o en el modo de QPSK. Normalmente se utiliza el modo de BPSK. Hay una capacidad de corrección de errores disponible en el modo de QPSK que permite mayor legibilidad que para BPSK.



- 1 Pulse **[FSK/ PSK/ REV]** para entrar en el modo de PSK.
- 2 Pulse **[DECODE]** (F3) para abrir la pantalla **PSK Encode/ Decode**.
- 3 Pulse **[B/QPSK]** (F2).
 - Se alternará entre BPSK y QPSK. Se alternará entre la visualización de "BPSK" y "QPSK" a la derecha de la barra de estado.



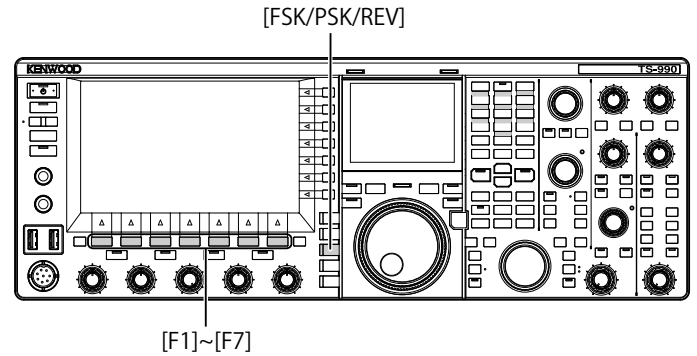
- Si **[B/QPSK]** (F5) no está disponible en la guía de teclas de función, pulse **[MORE]** (F1). Aparecerá una guía de teclas alternativa.

Nota:

♦ En el modo de PSK63, la operación estará fijada a BPSK.

SELECCIÓN DE PSK31 O PSK63

El transceptor puede corresponder al modo de PSK31 y BPSK así como de PSK63 que tiene velocidad de transferencia doble. Para seleccionar cualquiera de ellos, realice el procedimiento siguiente.



- 1 Pulse **[FSK/ PSK/ REV]** para entrar en el modo de PSK.
- 2 Pulse **[DECODE]** (F3) para abrir la pantalla **PSK Encode/ Decode**.
- 3 Pulse **[31/63]** (F3).
 - Se alternará entre BPSK31 y BPSK63 o QPSK31 y BPSK63. Se alternará entre la visualización de "31" y "63" a la derecha de la barra de estado.



- Si **[31/63]** (F3) no está disponible en la guía de teclas de función, pulse **[MORE]** (F1). Aparecerá una guía de teclas alternativa.

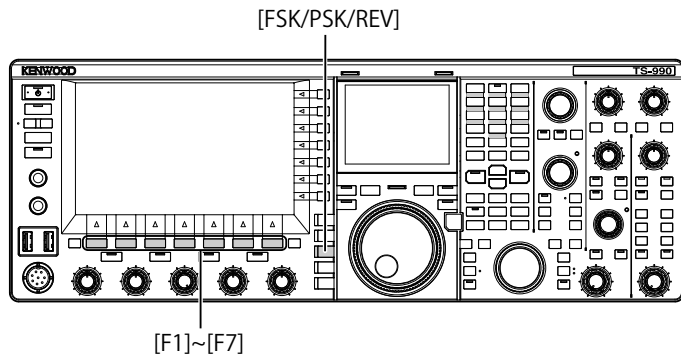
Nota:

♦ PSK63 ofrece mayor relación de transmisión de alta velocidad, pero hay menos tolerancia de la fase en la onda portadora. Por lo tanto, es necesario sintonizar con precisión.

UTILIZACIÓN DE UN TECLADO USB PARA TRANSMITIR UNA CADENA DE TEXTO

Puede conectar un teclado USB disponible comercialmente al transceptor para introducir y transmitir cadenas de texto.

TRANSMISIÓN DE UNA CADENA DE TEXTO TAL COMO SE INTRODUJO

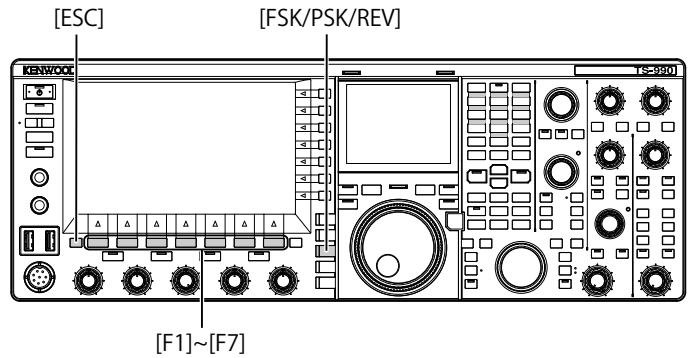


- 1 Conecte un teclado USB al conector (USB-A).
- 2 Pulse **[FSK/ PSK/ REV]** para entrar en el modo de PSK.
- 3 Pulse **[DECODE]** (F3) para abrir la pantalla **PSK Encode/ Decode**.
- 4 Para transmitir, pulse **[F12]** de un teclado USB.
El LED "BUSY/TX" se encenderá en rojo, y en la barra de estado aparecerá "ENCODE".
- 5 Introduzca la cadena de texto utilizando el teclado USB.
 - La cadena de texto introducida se ubicará y visualizará en el búfer de cadenas de texto, y se transmitirá tal como se introdujo.
 - Cada letra del búfer de cadenas de texto cambiará de color en secuencia cuando se transmita.
 - Cada letra transmitida aparecerá secuencialmente en la transcripción de transmisión y recepción.
- 6 Para recibir, pulse **[F12]** de un teclado USB.

Nota:

- ◆ Si en el búfer de cadenas de texto quedan letras sin transmitir cuando se pulse **[F12]** en el paso 6, en la barra de estado aparecerá "WAIT". Cuando se transmita toda la cadena de texto, el transceptor entrará en el modo de recepción, y el LED "BUSY/TX" y el LED "WAIT" se apagarán.

ALMACENAMIENTO TEMPORAL Y TRANSMISIÓN DE CADENAS DE TEXTO DEL BÚFER



- 1 Conecte un teclado USB al conector (USB-A).
- 2 Pulse **[FSK/ PSK/ REV]** para entrar en el modo de PSK.
- 3 Pulse **[DECODE]** (F3) para abrir la pantalla **PSK Encode/ Decode**.
- 4 Introduzca la cadena de texto utilizando el teclado USB.
La cadena de texto introducida se almacenará temporalmente en el búfer de texto.



- 5 Para enviar la cadena de texto almacenada en el búfer de cadenas de texto, pulse **[F12]** de un teclado USB.
 - El LED "BUSY/TX" se encenderá en rojo, y en la barra de estado aparecerá "ENCODE" cuando el transceptor esté en estado de transmisión.
 - Cada letra del búfer de cadenas de texto cambiará de color en secuencia cuando se transmita.



- 6 Para recibir, pulse **[F12]** de un teclado USB.

Nota:

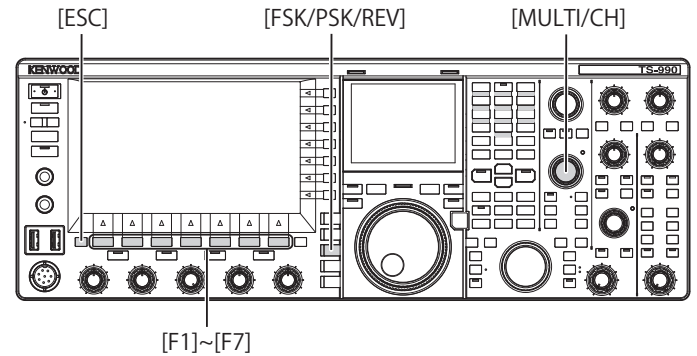
- ◆ Si en el búfer de cadenas de texto quedan letras sin transmitir cuando se pulse **[F12]** en el paso 6, en la barra de estado aparecerá "WAIT". Cuando se transmita toda la cadena de texto, el transceptor entrará en el modo de recepción, y el LED "BUSY/TX" y el LED "WAIT" se apagarán.
- ◆ Si se pulsa **[ESC]** del teclado USB mientras se esté transmitiendo una cadena de texto, el transceptor entrará en el modo de recepción. La transmisión de cadenas de texto finalizará, y cualquier texto que esté a la espera de transmisión en el búfer de cadenas de texto se borrará.
- ◆ Puede añadir sello de tiempo e información de frecuencia en los datos de transmisión y recepción visualizados en el contenido de la transmisión y la recepción.
- ◆ Cuando la visualización de transmisión y recepción esté en pausa tras pulsar **[PAUSE]** (F3), si utiliza el teclado USB para transmitir cadenas de texto, la pausa se desactivará.
- ◆ Las cadenas de texto almacenadas temporalmente en el búfer de cadenas de texto puede contener un máximo de 4.300 caracteres.
- ◆ A continuación se muestran los caracteres y símbolos disponibles cuando se haya seleccionado "English" en el Menú 9-01. Si desea introducir caracteres japoneses, descargue el manual de instrucciones japonés para referirse a los caracteres y los símbolos disponibles para los caracteres japoneses.

A	B	C	D	E	F	G	H	I	J	K	L	M	N	O
P	Q	R	S	T	U	V	W	X	Y	Z				
0	1	2	3	4	5	6	7	8	9					
a	b	c	d	e	f	g	h	i	j	k	l	m	n	o
p	q	r	s	t	u	v	w	x	y	z				
À	Á	Â	Ã	Ä	Å	Æ	Ç	È	É	Ê	Ë	Ì	Í	Î
Ī	Đ	Ñ	Ò	Ó	Ô	Õ	Ö	Ø	Ù	Ú	Û	Ü	Ý	Þ
à	á	â	ã	ä	å	æ	ç	è	é	ê	ë	ì	í	î
ï	ð	ñ	ò	ó	ô	õ	ö	ø	ù	ú	û	ü	ý	þ
ÿ	ß													
!	"	#	\$	%	&	'	()	*	+	,	-	.	/
:	;	<	=	>	?	@	[\]	^	_	`	{	
}	~	ı	€	£	¤	¥	!	§	"	©	ª	«	¬	®
-	°	±	²	³	´	µ	¶	•	.	¹	º	»	¼	½
¾	¿	No	÷										Espacio	Salto de línea

UTILIZACIÓN DE LA MEMORIA DE MENSAJES DE RTTY

Puede almacenar frases fijas frecuentemente utilizadas como mensajes de PSK en la memoria. Si se emplean las funciones de transmisión y recepción automáticas en el mensaje, este podrá enviarse muy fácilmente. Puede almacenar hasta ocho mensajes.

ALMACENAMIENTO DE MENSAJES



- 1 Pulse **[FSK/PSK/REV]** para entrar en el modo de PSK.
- 2 Pulse **[DECODE]** (F3) para abrir la pantalla **PSK Encode/Decode**.
- 3 Pulse **[MEMORY]** (F5) para abrir la pantalla **PSK Message**.



Si **[MEMORY]** (F5) no está disponible en la guía de teclas de función, pulse **[MORE]** (F2). Aparecerá una guía de teclas alternativa.

- 4 Pulse **[▲]** (F3) o **[▼]** (F4), o gire el control **MULTI/CH** para seleccionar un canal en el que desee almacenar un mensaje de RTTY.
Si **[▲]** (F3) y **[▼]** (F4) no están disponibles en la guía de teclas, pulse **[MORE]** (F2).
- 5 Pulse **[MSG]** (F5) para permitir la edición del mensaje para el canal seleccionado.
- 6 Para introducir una cadena de texto, utilice las teclas de función, el control **MULTI/CH**, o un teclado USB.
[SPACE] (F1): Pulse para introducir un espacio.
[←] (F3) y **[→]** (F2): Pulse para desplazarse por los caracteres disponibles.
[◀] (F4) y **[▶]** (F5): Pulse para mover el cursor hacia la izquierda o la derecha.
[SAVE] (F6): Pulse para almacenar los caracteres seleccionados.
[BACK SPACE] (F): Pulse para borrar el carácter situado a la izquierda del cursor.
[DEL] (F): Pulse para borrar el carácter situado a la derecha del cursor.
[CHAR] (F): Pulse para cambiar el tipo de caracteres.

Cada vez que pulse **[CHAR]** (F), el tipo de caracteres cambiará cíclicamente en la secuencia siguiente:

ABC (mayúsculas) > abc (minúsculas) > ÀÀÀ (mayúsculas) > ààà (minúsculas) > !"# (símbolos) > ABC (mayúsculas)

■ Caracteres alfanuméricos y símbolos disponibles (un máximo de 70 caracteres)

A continuación se muestran los caracteres y símbolos disponibles cuando se haya seleccionado "English" en el Menú 9-01. Si desea introducir caracteres japoneses, descargue el manual de instrucciones japonés para referirse a los caracteres y los símbolos disponibles para los caracteres japoneses.

A	B	C	D	E	F	G	H	I	J	K	L	M	N	O
P	Q	R	S	T	U	V	W	X	Y	Z				
0	1	2	3	4	5	6	7	8	9					
a	b	c	d	e	f	g	h	i	j	k	l	m	n	o
p	q	r	s	t	u	v	w	x	y	z				
À	Á	Â	Ã	Ä	Å	Æ	Ç	È	É	Ê	Ë	Ì	Í	Î
Ï	Ð	Ñ	Ò	Ó	Ô	Õ	Ö	Ø	Ù	Ú	Û	Ü	Ý	Þ
à	á	â	ã	ä	å	æ	ç	è	é	ê	ë	ì	í	î
ï	ð	ñ	ò	ó	ô	õ	ö	ø	ù	ú	û	ü	ý	þ
ÿ	ß													
!	"	#	\$	%	&	'	()	*	+	,	-	.	/
:	;	<	=	>	?	@	[\]	^	_	`	{	
}	~	ı	€	£	¤	¥	¦	§	¨	©	ª	«	¬	®
-	°	±	²	³	´	µ	¶	·	¸	¹	º	»	¼	½
¾	¿	No	÷									Espacio		Salto de línea

• Si pulsa **[CANCEL]** (F7) se borrará el contenido que esté editando, y finalizará la introducción de caracteres.

- 7 Pulse **[SAVE]** (F6) para almacenar el mensaje editado.
- 8 Pulse **[↵]** (F1).
- 9 Para salir, pulse **[ESC]**.

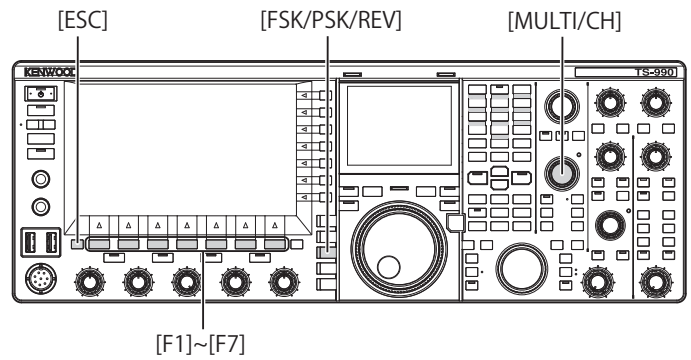
CONFIGURACIÓN DE LA TRANSMISIÓN Y RECEPCIÓN AUTOMÁTICAS PARA LA MEMORIA DE MENSAJES DE PSK

Puede configurar la operación de transmisión y recepción para el canal de memoria de mensajes de PSK seleccionado.

El transceptor entrará en el estado de transmisión automática antes de que el mensaje se transmita si se ha seleccionado el canal de memoria de mensajes, y mantendrá el estado de transmisión después de que se haya transmitido el mensaje.

Para recibir automáticamente mensajes, pulse primero **[F12]** después de seleccionar el canal de memoria de mensajes objetivo a fin de transmitir el mensaje correspondiente. Cuando se haya transmitido el mensaje, el transceptor entrará automáticamente en el modo de recepción.

La combinación de transmisión y recepción automáticas permite transmitir y recibir automáticamente mensajes.



- 1 Pulse **[FSK/PSK/REV]** para entrar en el modo de PSK.
- 2 Pulse **[DECODE]** (F3) para abrir la pantalla **PSK Encode/Decode**.
- 3 Pulse **[MEMORY]** (F5) para abrir la pantalla **PSK Message**. Si **[MEMORY]** (F5) no está disponible en la guía de teclas de función, pulse **[MORE]** (F1). Aparecerá una guía de teclas alternativa.
- 4 Pulse **[▲]** (F3) o **[▼]** (F4), o gire el control **MULTI/CH** para seleccionar el canal en el que esté almacenado el mensaje de PSK que desee enviar automáticamente.
- 5 Pulse **[AUTO.TX]** (F6) para habilitar la transmisión automática de mensajes.




El transceptor puede configurarse para que transmita automáticamente un mensaje de PSK desde el canal correspondiente cuando "AUTO TX" aparezca al lado derecho del mensaje de RTTY. Si desaparece "AUTO TX", el mensaje de PSK para tal canal se almacenará temporalmente en el búfer de cadenas de texto y no se enviará automáticamente.

- 6 Pulse **[AUTO.RX]** (F7) para habilitar la recepción automática de mensajes.



Puede configurar el transceptor para que vuelva al estado de recepción después de haberse transmitido un mensaje de PSK desde el canal correspondiente cuando "AUTO RX" aparezca al lado derecho del mensaje de PSK. Si desaparece "AUTO RX", el transceptor no volverá al modo de recepción después de haber enviado el mensaje PSK de tal canal.

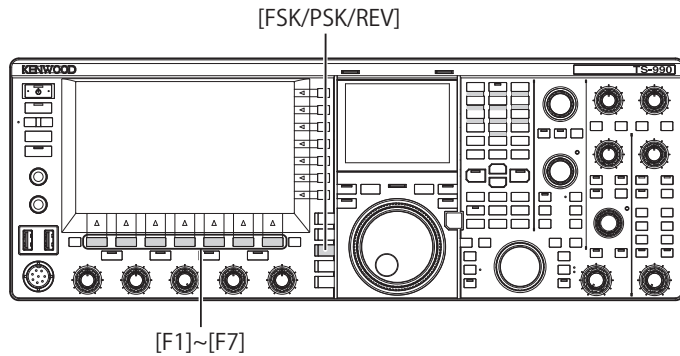
- 7 Pulse [] (F1).
- 8 Para salir, pulse [ESC].






Nota:

- ◆ Seleccione el canal en el que esté almacenado el mensaje de PSK. Después de haber confirmado que se ha transferido una cadena de texto (mensaje de PSK) al búfer de cadenas de texto, pulse [F12] del teclado USB.
- ◆ Para poner el transceptor en el modo de recepción después de haber inhabilitado la recepción automática de mensajes de PSK, pulse [F12] del teclado USB.

CONFIGURACIÓN DE LA TRANSMISIÓN Y RECEPCIÓN AUTOMÁTICAS DESDE LA MEMORIA DE MENSAJES DE PSK

Puede transmitir mensajes introducidos en la memoria de mensajes de PSK.

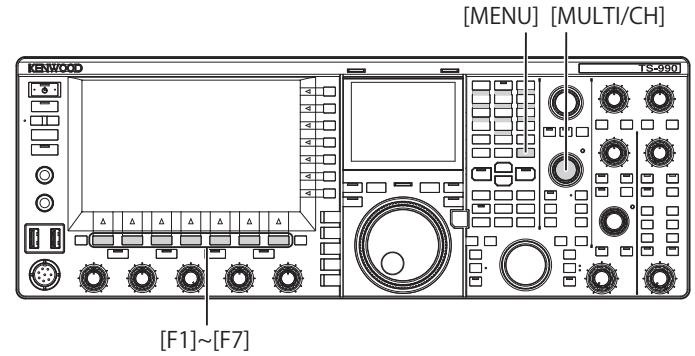


- 1 Pulse [FSK/ PSK/ REV] para entrar en el modo de PSK.
- 2 Pulse [DECODE] (F3) para abrir la pantalla **PSK Encode/Decode**.
- 3 Pulse [MEMORY] (F5) para abrir la pantalla **PSK Message**. Si [MEMORY] (F5) no está disponible en la guía de teclas de función, pulse [MORE] (F1). Aparecerá una guía de teclas alternativa.
- 4 Pulse [CH1] (F3), [CH2] (F4), [CH3] (F5), [CH4] (F6), [CH5] (F3), [CH6] (F4), [CH7] (F5), o [CH8] (F6) para seleccionar el canal en el que esté almacenado el mensaje que desee enviar.
 - El mensaje de PSK no se transmitirá automáticamente desde un canal cuya transmisión automática de mensajes de PSK se haya inhabilitado.
 - La guía de teclas para [F1] a [F7] es la guía de teclas para configuración, incluyendo [] (F1), [MORE] (F2), [] (F3), [] (F4), [MSG] (F5), [AUTO.TX] (F6), y [AUTO.RX] (F7). En este caso, pulse [MORE] (F2) para que la guía de teclas alterne entre la guía de teclas para [] (F1), [MORE] (F2), [CH1] (F3), [CH2] (F4), [CH3] (F5), [CH4] (F6), y [NEXT] (F7) y la guía de teclas para [] (F1), [MORE] (F2), [CH5] (F3), [CH6] (F4), [CH7] (F5), [CH8] (F6), y [NEXT] (F7).
 - El transceptor entrará en el modo de recepción después de que se haya enviado el mensaje de PSK con "AUTO RX" en la parte derecha.

CONFIGURACIÓN PARA CODIFICACIÓN Y DECODIFICACIÓN DE PSK


VISUALIZACIÓN DEL SELLO DE TIEMPO

Puede visualizar el sello de tiempo cuando alternen la transmisión y la recepción. Además del sello de tiempo, puede visualizar también la información de frecuencia.



- 1 Seleccione Group No. 2, "Decoding & Encoding", en la pantalla **Menu**.
- 2 Acceda al Menú 13, "RTTY/PSK Time Stamp".
- 3 Pulse [SELECT] (F4) para permitir la edición del cuadro de parámetros.



- 4 Pulse [-] (F4) o [+] (F5), o gire el control **MULTI/CH** para seleccionar "Off", "Time Stamp", o "Time Stamp + Frequency". El valor predeterminado es "Time Stamp + Frequency".
- 5 Pulse [] (F1).
- 6 Para salir, pulse [MENU].

SELECCIÓN DE LA HORA DEL SELLO DE TIEMPO

Para el sello de tiempo puede seleccionar entre la hora configurada para el Reloj local o la configurada para el Reloj secundario. Consulte "VISUALIZACIÓN DEL RELOJ Y TEMPORIZADOR". {[página 15-1](#)}

- 1 Seleccione Group No. 2, "Decoding & Encoding", en la pantalla **Menu**.
- 2 Acceda al Menú 14, "Clock (RTTY/PSK Time Stamp)".
- 3 Pulse [**SELECT**] (F4) para permitir la edición del cuadro de parámetros.

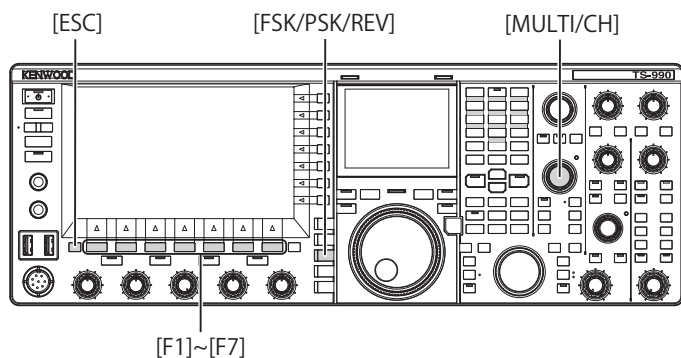


- 4 Pulse [-] (F4) o [+] (F5), o gire el control **MULTI/CH** para seleccionar "Local Clock" o "Secondary Clock". El valor predeterminado es "Lock Clock".
- 5 Pulse [] (F1).
- 6 Para salir, pulse [**MENU**].

CONFIGURACIÓN RELACIONADA CON PSK

CONFIGURACIÓN DE LA FRECUENCIA DEL TONO DE PSK

Puede configurar la frecuencia del tono para recepción en el modo de PSK.



- 1 Seleccione Group No. 2, "Decoding & Encoding", en la pantalla **Menu**.
- 2 Acceda al Menú 11, "PSK Tone Frequency".
- 3 Pulse [**SELECT**] (F4) para permitir la edición del cuadro de parámetros.



- 4 Pulse [-] (F4) o [+] (F5), o gire el control **MULTI/CH** para seleccionar "1.0 [kHz]", "1.5 [kHz]", o "2.0 [kHz]". El valor predeterminado es "1.5 [kHz]".
- 5 Pulse [] (F1).
- 6 Para salir, pulse [**ESC**].

INVERSIÓN DE LA DIRECCIÓN DE CAMBIO DE FASE EN QPSK

Si la señal de PSK recibida no se decodifica correctamente, cambie la frecuencia del BFO del lado de LSB por la del lado de USB y trate de decodificar la señal.

Si la frecuencia del BFO para la señal de PSK recibida se invierte (las frecuencias de la banda lateral inferior y la banda lateral superior están invertidas), la señal de PSK no podrá decodificarse correctamente.

Si pulse y mantiene pulsada [**FSK/PSK/REV**] podrá decodificar la señal invertida.

UTILIZACIÓN DE UN PC PARA COMUNICACIÓN EN EL MODO DE PSK

Éste es el método de operación en el modo de PSK utilizando un PC, en lugar de usar el demodulador, el codificador, y el decodificador incorporados en el transceptor. Conecte el transceptor y un PC que permita utilizar aplicaciones que admitan la comunicación de PSK a fin de poder operar el transceptor en el modo de SSB o SSB-DATA.

Con respecto a ejemplos de operación, consulte las páginas siguientes.

- [CONEXIÓN A UN PC](#) {[página 1-5](#)}

Nota:

- ◆ En el caso de operación en un modo digital como PSK31 utilizando un PC, deberá ajustar nivel de salida de audio del PC para permitir que el medidor de ALC del transceptor comience a oscilar. Además, tendrá que inhabilitar el procesador de voz. {[página 9-6](#)}

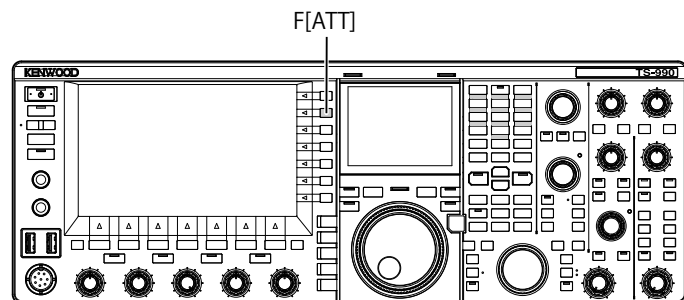
6 RECHAZO DE INTERFERENCIAS

ATENUADOR (ATT)

Atenuador es una función que atenúa los niveles de la señal recibida. Si cerca de la señal objetivo hay una señal fuerte, y si ocurre alguna interferencia debido a la influencia de esta señal, la atenuación de señales adyacentes puede reducir o eliminar la interferencia.

La señal objetivo también se atenuará, pero esto facilitará el distinguir la señal débil.

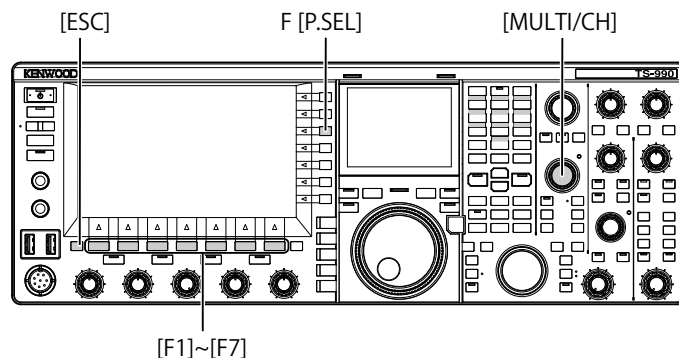
Esto ayudará a una señal demasiado fuerte se distorsione. El transceptor está equipado con tres tipos de atenuadores, -6 dB, -12 dB, y -18 dB.



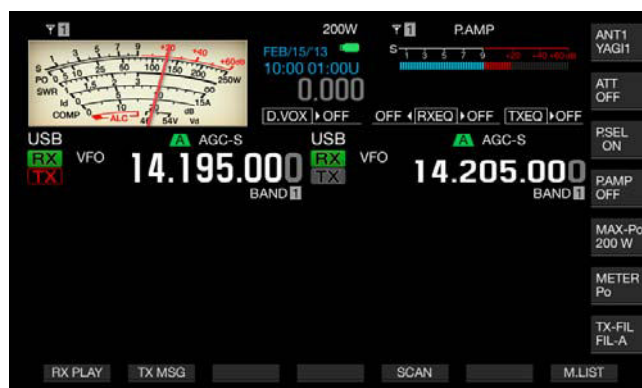
- 1 Pulse **[ATT]** (F) para seleccionar el nivel de atenuación de la señal recibida.
 - El nivel de atenuación aparece en la guía de teclas visualizada en la parte derecha de la pantalla principal.
 - Cada vez que pulse **[ATT]** (F), el nivel cambiará cíclicamente de la forma siguiente: OFF > -6 dB > -12 dB > -18 dB > +10 dB > OFF. Cada vez que pulse y mantenga pulsada **[ATT]** (F), el nivel de atenuación cambiará cíclicamente en la secuencia inversa.

PRESELECTOR

La selección del filtro sintonizable de ancho de banda estrecho atenuará la señal interferente (onda interferente) que tenga una separación de 2 a 3 MHz de la frecuencia objetivo, en lugar de la señal interferente fuerte de las frecuencias adyacentes.



- 1 Seleccione la banda principal.
- 2 Pulse **[P.SEL]** (F) para habilitar o inhabilitar el preselector. El valor predeterminado es "Off".



En **[P.SEL]** (F) de la guía de teclas, el estado del preselector se indica en la línea inferior.

Mientras que el preselector esté activo, los indicadores de estado siguientes mostrarán cómo se desplaza la banda de operación de la frecuencia central.

◀ON:

El ancho de banda del filtro se ha desplazado por debajo de la frecuencia central.

ON

El ancho de banda del filtro se ha situado en la frecuencia central.

ON▶:

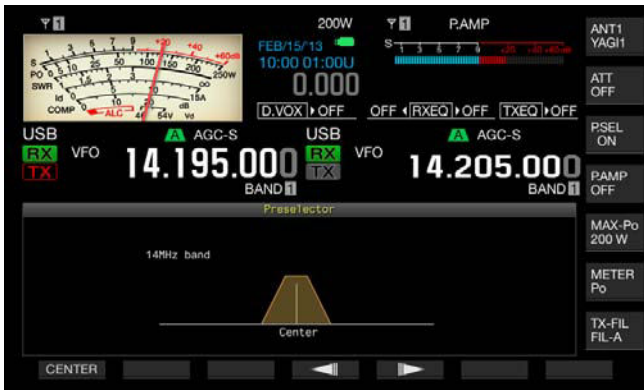
El ancho de banda del filtro se ha desplazado por encima de la frecuencia central.

Nota:

- ◆ El preselector solamente puede utilizarse para la banda principal.
- ◆ El preselector podrá utilizarse en las bandas de 1,8 MHz, 3,5 MHz, 7 MHz, 10 MHz, 14 MHz, 18 MHz, 21 MHz, 24 MHz, y 28 MHz.
- ◆ El preamplificador y el preselector no podrán habilitarse simultáneamente. Si habilita el preselector mientras el preamplificador esté activo, el preamplificador se inhabilitará temporalmente. El preamplificador se volverá a habilitar cuando se inhabilite el preselector.

El sentido de desplazamiento del filtro sintonizable de ancho de banda estrecho puede seleccionarse desplazando el ancho de banda del preselector.

- 1 Seleccione la banda principal.
- 2 Mientras el preselector esté habilitado, pulse y mantenga pulsada **[P.SEL]** (F) para abrir la pantalla **Preselector**.



- 3 Pulse **[◀]** (F4) o **[▶]** (F5), o gire el control **MULTI/CH** para desplazar la frecuencia central.
 - Puede desplazar y determinar la posición del filtro. Si pulsa **[CENTER]** (F1), el centro del filtro se situará en la frecuencia central.
 - El valor predeterminado es la posición central.
- 4 Para salir, pulse **[ESC]**.

Nota:

- ◆ La pulsación de **[P.SEL]** (F), cuando la frecuencia se haya desplazado fuera de la banda de radioaficionados durante la operación en la banda principal, no podrá habilitar el preselector.
- ◆ Cuando se cambie la frecuencia mientras la pantalla **Preselector** esté abierta y cuando tal frecuencia se desplace fuera de la banda de radioaficionados, aparecerá "Outside of the Band". La visualización de la guía de teclas cambiará a **[P.SEL OFF]** (F) en vez de **[P.SEL]** (F). La pulsación de **[P.SEL OFF]** (F) inhabilitará el preselector, y la pantalla **Preselector** se cerrará.

FILTRO DE DSP

El transceptor fue diseñado con tecnologías de procesamiento de señales digitales (DSP). El cambio del ancho de banda de filtro con las tecnologías de DSP puede suprimir la onda o la señal que interfiere la frecuencia de recepción y, además, reducir el nivel de ruido.

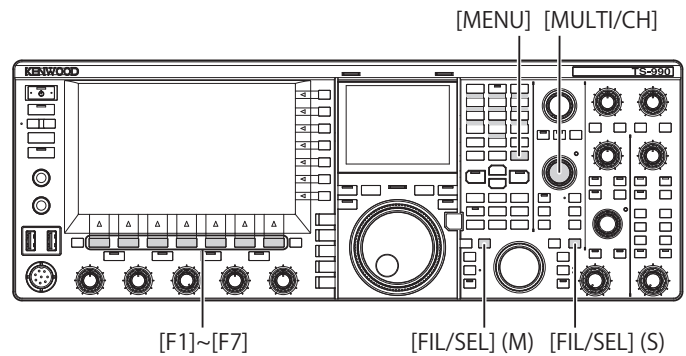
CAMBIO DE LAS CARACTERÍSTICAS DE ANCHO DE BANDA DEL FILTRO DE IF

CONMUTACIÓN DE CONFIGURACIONES DEL FILTRO DE RECEPCIÓN

Las configuraciones (tipos A, B, y C) para las características de ancho de banda del filtro de IF pueden conmutarse instantáneamente de acuerdo con el estado de operación.

Por ejemplo, las características de ancho de banda ancho para el filtro están configuradas para A, las características de ancho de banda estándar están configuradas para B, y las características de ancho de banda estrecho para su uso durante un concurso o con estaciones diexistas están configuradas para C con antelación. Para buscar una estación con la que desee comunicarse, puede seleccionar el tipo de filtro A con el ancho de banda configurado, y para utilizar durante un concurso o con estaciones diexistas, puede seleccionar el tipo de filtro C con el ancho de banda estrecho configurado para aumentar la legibilidad.

Las características de ancho de banda pueden configurarse mediante la combinación del filtro de techo, el filtro de IF y el filtro de AF, el filtro de corte de altas frecuencias y el filtro de corte de bajas frecuencias, y los controles WIDTH y SHIFT. Además, el tipo de filtro de recepción (tipo A, B, o C) puede configurarse para utilizarse en los modos de SSB, CW, FSK, PSK, FM, y AM, respectivamente.



- 1 Pulse **[FIL/SEL]** (M) o **[FIL/SEL]** (S) para conmutar el filtro de recepción. Cada vez que pulse la tecla, el tipo de filtro de recepción cambiará ciclicamente de la forma siguiente: A > B > C > A.



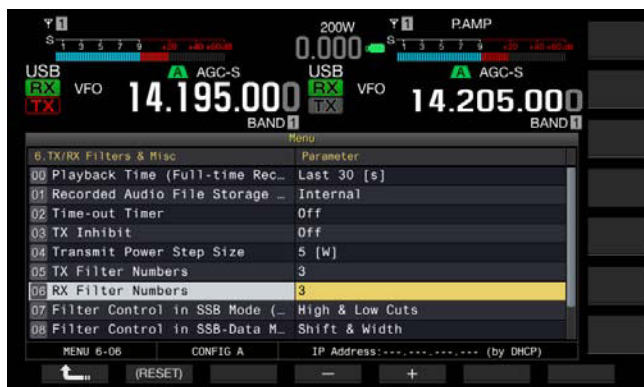
Nota:

- ◆ El filtro de recepción tipo C no podrá seleccionarse si se ha configurado "2" para el Menú 6-06, "RX Filter Numbers".

CONFIGURACIÓN DEL NÚMERO DE FILTROS DE RECEPCIÓN SELECCIONABLES

Para el número de filtros de recepción puede configurar 3 (para A, B, y C) o 2 (para A y B).

- 1 Seleccione Group No. 6, "TX/RX Filters & Misc", en la pantalla **Menu**.
- 2 Acceda al Menú 06, "RX Filter Numbers".
- 3 Pulse **[SELECT]** (F4) para permitir la edición del cuadro de parámetros.

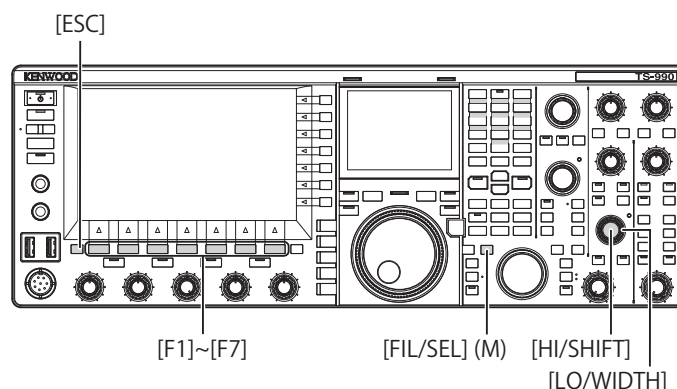


- 4 Pulse **[-]** (F4) o **[+]** (F5), o gire el control **MULTI/CH** para seleccionar el número de filtros de recepción. Puede seleccionar "2" o "3". El valor predeterminado es "3".
- 5 Pulse **[↶]** (F1).
- 6 Para salir, pulse **[MENU]**.

SELECCIÓN DEL FILTRO DE TECHO

El filtro de techo suprime señales de interferencia de radio intensas adyacentes a la señal objetivo. La gama disponible para la banda principal es Auto, 270 Hz, 500 Hz, 2,7 kHz, 6 kHz, 15 kHz y Add. (un filtro de techo adicional).

La banda principal está bloqueada a Auto.



- 1 Seleccione la banda principal.
- 2 Pulse y mantenga pulsada **[FIL/SEL]** (M) para abrir la pantalla **RX Filter**.



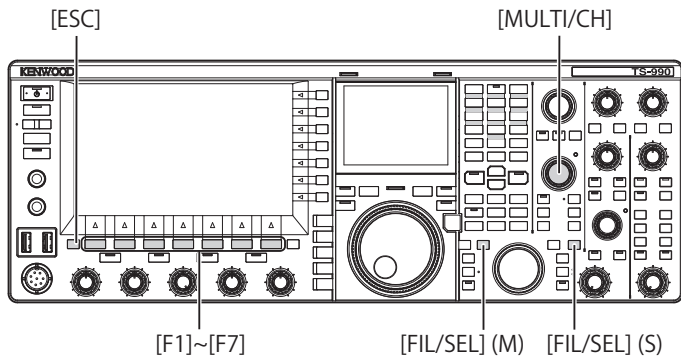
- 3 Pulse **[FILTER]** (F2) o **[FIL/SEL]** (M) para seleccionar el filtro de recepción. Puede seleccionar el filtro de recepción deseado (A, B, o C).
- 4 Pulse **[ROOF]** (F3) para habilitar la edición del filtro de recepción.
- 5 A continuación, pulse **[ROOF]** (F3) para seleccionar el ancho de la banda de paso.
 - Cada vez que pulse **[ROOF]** (F3), la selección cambiará cíclicamente de la forma siguiente: Auto > 270 > 500 > 2.7 k > 6 k > 15 k > Add. > Auto.
 - Cada vez que pulse prolongadamente **[ROOF]** (F3), la selección cambiará cíclicamente en la secuencia inversa. El giro del control **MULTI/CH** también cambiará el ancho de la banda de paso.
 - El valor predeterminado es "Auto" para los filtros de recepción A, B, y C.
- 6 Para salir, pulse **[ESC]**.

Nota:

- ◆ El filtro de techo, cuyo ancho de banda es más ancho que el ancho de la banda de paso del filtro de DSP, se seleccionará si se produce cualquier cambio en las frecuencias de corte (frecuencias bajas y altas), y el ancho de la banda de paso y su desplazamiento desde la frecuencia central mientras Auto esté seleccionado para el filtro actual.
- ◆ "Add." aparecerá en el ancho de la banda de paso si un filtro de techo adicional está instalado en el transceptor y para el Menú Avanzado 6 se ha configurado cualquier valor que no sea "Off". [\[página 16-22\]](#)
- ◆ Mientras la pantalla **RX Filter** esté abierta, el giro del control **HI/SHIFT** o **LO/WIDTH** cambiará las frecuencias de corte (frecuencias bajas y altas) activadas. Las frecuencias de corte (frecuencias bajas y altas) aparecen en la pantalla **RX Filter**.
- ◆ En el modo de FM, se configurará 15 kHz, y no podrá cambiarse.
- ◆ Si configura "Off" para el Menú Avanzado 06, "Bandwidth (Additional Roofing Filter)", "Add." no aparecerá como parámetro para el ancho de la banda de paso.

CONMUTACIÓN DEL TIPO DE FILTRO DE IF

Puede seleccionar uno de tres tipos de filtros de IF (Sharp, Medium, y Soft) de acuerdo con el estado de interferencia y el entorno de operación.



- 1 Pulse y mantenga pulsada **[FIL/SEL] (M)** o **[FIL/SEL] (S)** para abrir la pantalla **RX Filter**.

Durante la recepción aparecerán la banda seleccionada y el nombre del modo, y podrá editar el filtro de recepción (A, B, o C) seleccionado.



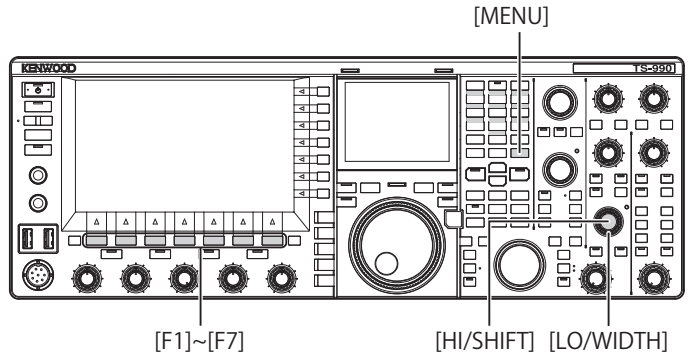
- 2 Pulse **[FILTER] (F2)**, **[FIL/SEL] (M)** o **[FIL/SEL] (S)** para seleccionar el filtro de recepción.
 - Cada vez que pulse la tecla, el tipo de filtro de recepción cambiará cíclicamente a través de A > B > C. En la pantalla principal, la letra "A", "B" o "C" aparecerá sobre la visualización de la frecuencia de la banda seleccionada.
 - El tipo de filtro, si aparece en la pantalla secundaria, cambiará de acuerdo con el tipo de filtro de recepción seleccionado.
- 3 Pulse **[IF] (F4)** para habilitar la edición del filtro de IF.



- 4 A continuación, pulse **[IF] (F4)** para seleccionar la forma del filtro. Cada vez que pulse **[IF] (F4)**, la selección cambiará cíclicamente de la forma siguiente: Medium > Sharp > Soft > Medium. El valor predeterminado es "Medium".
- 5 Para salir, pulse **[ESC]**.

CONFIGURACIÓN DEL COMPORTAMIENTO DE LOS CONTROLES HI/SHIFT Y LO/WIDTH (SSB Y SSB-DATA SOLAMENTE)

Para utilización en el modo de SSB o SSB-Data, puede configurar cómo cambiarán las frecuencias de corte (frecuencias y altas) o el ancho de paso de banda y su valor de desplazamiento desde la frecuencia central utilizando el control **HI/SHIFT** y el control **LO/WIDTH**.



■ Comportamiento de los controles HI/SHIFT y LO/WIDTH en el modo SSB

- 1 Seleccione Group No. 6, "TX/RX Filters & Misc", en la pantalla **Menu**.
- 2 Acceda al Menú 07, "Filter Control in SSB Mode (High/Low and Shift/Width)".
- 3 Pulse **[SELECT] (F4)** para permitir la edición del cuadro de parámetros.



- 4 Pulse **[-] (F4)** o **[+] (F5)** para seleccionar "High & Low Cut" o "Shift & Width" para el comportamiento del control. Los cambios de desplazamiento y tipo de filtro aparecerán en la pantalla **RX Filter**. El valor predeterminado es "High & Low Cut".
 - Si selecciona "High & Low Cut": El valor para la frecuencia de corte (alta o baja) variará.
 - Si selecciona "Shift & Width": Los valores para el ancho de la banda de paso y el desplazamiento de frecuencia variarán.
- 5 Pulse **[ENTER] (F1)**.
- 6 Para salir, pulse **[MENU]**.

Comportamiento de los controles HI/SHIFT y LO/WIDTH en el modo SSB-Data

- 1 Seleccione Group No. 6, "TX/RX Filters & Misc", en la pantalla **Menu**.
- 2 Acceda al Menú 08, "Filter Control in SSB-Data Mode (High Shift and Low/Width)".
- 3 Pulse **[SELECT]** (F4) para permitir la edición del cuadro de parámetros.



- 4 Pulse **[-]** (F4) o **[+]** (F5) para seleccionar "High & Low Cut" o "Shift & Width" para el comportamiento del control. Los cambios de desplazamiento y tipo de filtro aparecerán en la pantalla **RX Filter**. El valor predeterminado es "Shift & Width".

Si selecciona "High & Low Cut":

El valor para la frecuencia de corte (alta o baja) variará.

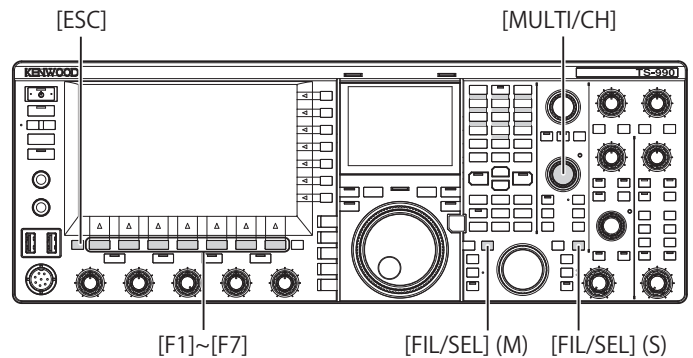
Si selecciona "Shift & Width":

Los valores para el ancho de la banda de paso y el desplazamiento de frecuencia variarán.

- 5 Pulse **[←]** (F1).
- 6 Para salir, pulse **[MENU]**.

CAMBIO DEL TIPO DE FILTRO DE AF

Del mismo modo que los filtros de IF, el ancho de la banda de paso de las frecuencias de audio puede seleccionarse entre tres tipos (Narrow, Medium, y Wide).



- 1 Pulse y mantenga pulsada **[FIL/SEL] (M)** o **[FIL/SEL] (S)** para abrir la pantalla **RX Filter**.

Durante la recepción aparecerán la banda seleccionada y el nombre del modo, y el filtro de recepción (A, B, o C) seleccionado estará habilitado.

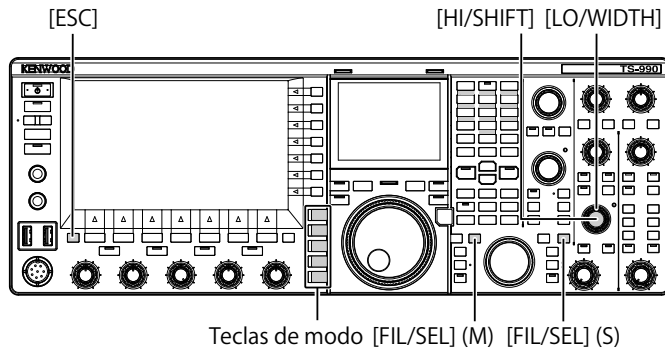
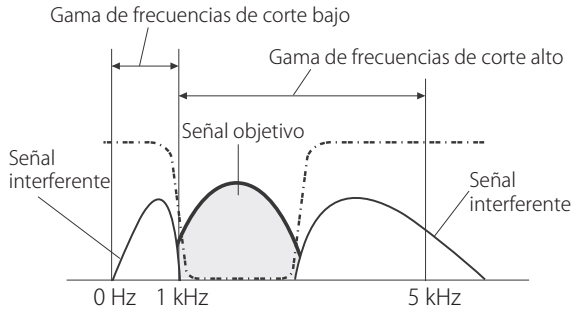


- 2 Pulse **[FILTER]** (F2), **[FIL/SEL] (M)** o **[FIL/SEL] (S)** para seleccionar el filtro de recepción. Cada vez que pulse la tecla, el tipo de filtro de recepción cambiará cíclicamente a través de A > B > C.
- 3 Pulse **[AF]** (F5) para habilitar la edición del filtro de AF.
- 4 A continuación, pulse **[AF]** (F5) para seleccionar la forma del filtro.
 - Cada vez que pulse **[AF]** (F5), la selección cambiará cíclicamente de la forma siguiente: Medium > Wide > Narrow > Medium. El giro del control **MULTI/CH** también cambiará la forma del filtro.
 - El valor predeterminado es "Medium".
- 5 Para salir, pulse **[ESC]**. Si pulsa **[FIL/SEL] (M)** o **[FIL/SEL] (S)**, también se cerrará la pantalla **RX Filter**.

CAMBIO DE LAS FRECUENCIAS DE CORTE (FRECUENCIAS BAJAS Y ALTAS) PARA AJUSTAR LAS CARACTERÍSTICAS DE ANCHO DE BANDA DE PASO

Para la utilización en el modo de SSB, AM, o FM, puede modificar el ancho de la banda de paso del filtro cambiando las frecuencias de corte (frecuencias bajas y altas).

Puede cambiar el ancho de la banda de paso para que las ondas interferentes queden fuera del ancho de banda del filtro.



- 1 Pulse una tecla de modo para seleccionar el modo de LSB, USB, FM, o AM.
- 2 Pulse y mantenga pulsada **[FIL/SEL] (M)** o **[FIL/SEL] (S)** para abrir la pantalla **RX Filter**.
Durante la recepción aparecerán la banda seleccionada y el nombre del modo, y el filtro de recepción (A, B, o C) seleccionado estará activado.
- 3 Gire el control **HI/SHIFT** o **LO/WIDTH**.
 - El giro del control **HI/SHIFT** hacia la derecha aumentará la frecuencia de corte alto, y el giro hacia la izquierda la reducirá.
 - El giro del control **LO/WIDTH** hacia la derecha aumentará la frecuencia de corte bajo, y el giro hacia la izquierda la reducirá.
 - Los cambios de desplazamiento y tipo de filtro aparecerán en la pantalla **RX Filter**.

- 4 Para salir, pulse **[ESC]**.
Si pulsa **[FIL/SEL] (M)** o **[FIL/SEL] (S)**, también se cerrará la pantalla **RX Filter**.

Nota:

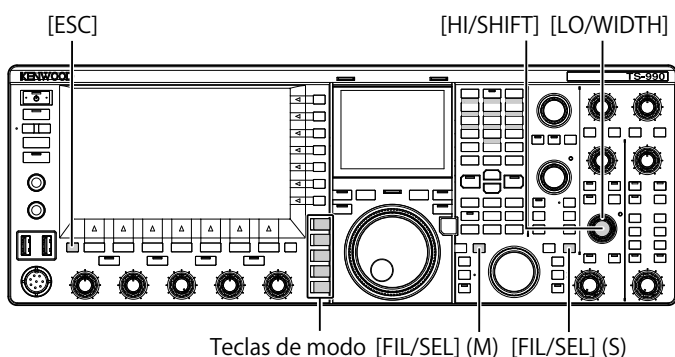
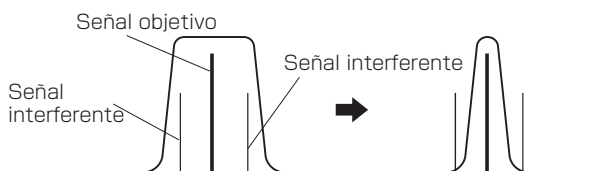
- ◆ Podrá ver el progreso de los ajustes mientras el osciloscopio secundario esté mostrándose en la pantalla secundaria.

Modo	Frecuencia de corte (baja) (Hz)		Frecuencia de corte (alta) (Hz)	
	Gama	Valor predeterminado	Gama	Valor predeterminado
LSB/USB/FM	0, 50, 100, 200, 300, 400, 500, 600, 700, 800, 900, 1000	200	1000, 1200, 1400, 1600, 1800, 2000, 2200, 2400, 2600, 2800, 3000, 3400, 4000, 5000	2800
AM	0, 100, 200, 300	100	2500, 3000, 4000, 5000	5,000



CAMBIO DEL ANCHO DE LA BANDA DE PASO Y EL VALOR DE DESPLAZAMIENTO PARA AJUSTAR LAS CARACTERÍSTICAS DE LA BANDA DE PASO

Para la utilización en el modo de CW o SSB-Data, puede cambiar el ancho de la banda de paso del filtro de DSP y su valor de desplazamiento desde la frecuencia central. Para la utilización en el modo de RTTY (FSK) o PSK puede cambiar el ancho de la banda de paso. Puede cambiar el ancho de la banda de paso para que las ondas interferentes queden fuera del ancho de banda del filtro.



- 1 Pulse una tecla de modo para seleccionar el modo de CW, LSB-Data, USB-Data, FSK, o PSK.
- 2 Pulse y mantenga pulsada **[FIL/SEL] (M)** o **[FIL/SEL] (S)** para abrir la pantalla **RX Filter**.
Durante la recepción aparecerán la banda seleccionada y el nombre del modo, y podrá editar el filtro de recepción (A, B, o C) seleccionado.

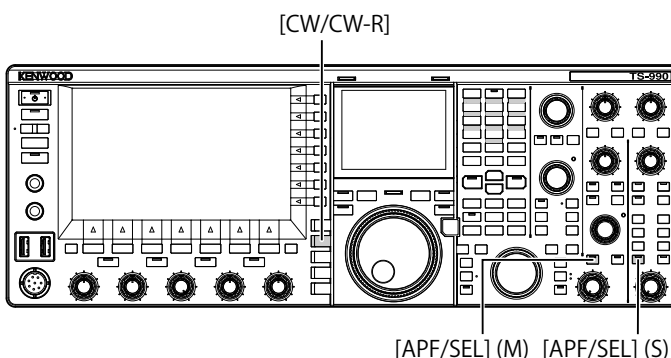


- 3 Gire el control **LO/WIDTH** para cambiar el ancho de la banda de paso.
El giro del control hacia la derecha aumentará el ancho de la banda de paso, y el giro hacia la izquierda lo reducirá.
- 4 Gire el control **HI/SHIFT**.
El giro del control hacia la derecha desplazará el ancho de la banda de paso de frecuencias a la banda superior, y el giro hacia la izquierda lo desplazará a la banda inferior. La gama de frecuencias para uso en los modos FSK y PSK no podrá ajustarse.
- 5 Para salir, pulse **[ESC]**.
Si pulsa **[FIL/SEL] (M)** o **[FIL/SEL] (S)**, también se cerrará la pantalla **RX Filter**.

Modo	Ancho de banda de paso (Hz)		Frecuencia de desplazamiento (Hz)	
	Gama	Valor predeterminado	Gama	Valor predeterminado
CW	50, 80, 100, 150, 200, 250, 300, 400, 500, 600, 1000, 1500, 2000, 2500	500	-800, -750, -700, -650, -600, -550, -500, -450, -400, -350, -300, -250, -200, -150, -100, -50, 0, 50, 100, 150, 200, 250, 300, 350, 400, 450, 500, 550, 600, 650, 700, 750, 800	800
DATA	50, 80, 100, 150, 200, 250, 300, 400, 500, 600, 1000, 1500, 2000, 2200, 2400, 2600, 2800, 13000	2600	1000, 1100, 1200, 1300, 1400, 1500, 1600, 1700, 1800, 1900, 2000, 2100, 2210	1500
FSK	250, 300, 400, 500, 1000, 1500	500	2210 solamente	
PSK	50, 80, 100, 150, 200, 250, 300, 400, 500, 600, 1000, 1500	500	1500 solamente	

ACTIVACIÓN DEL FILTRO DE PICO DE AUDIO PARA UTILIZACIÓN EN EL MODO DE CW

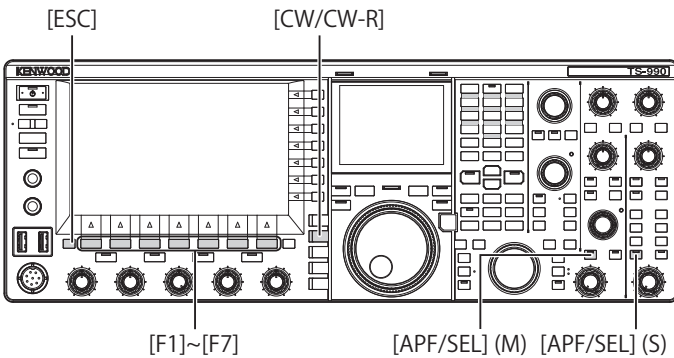
Si la legibilidad de una señal se ve negativamente afectada por el ruido o cualquier otra interferencia durante la recepción en el modo de CW, el paso de la señal de recepción a través de un ancho de banda centrado en la frecuencia de tono de CW mejorará la legibilidad de tal señal de recepción.



- 1 Pulse **[CW/CW-R]** para seleccionar el modo de CW.
- 2 Pulse **[APF/SEL] (M)** o **[APF/SEL] (S)**.
 - Cada vez que pulse cualquiera de las teclas, el filtro de pico de audio para la banda seleccionada alternará entre activo e inactivo. Mientras el filtro de pico de audio esté activo, el LED "APF/SEL" (M) o "APF/SEL" (S) estará encendido en verde.
 - El filtro de pico de audio para la banda seleccionada se inhabilitará al pulsar de nuevo la misma tecla.

CAMBIO DE LAS CARACTERÍSTICAS DE LA BANDA DE PASO DEL FILTRO DE PICO DE AUDIO (APF)

El ancho de la banda de paso del filtro de pico de audio puede seleccionarse entre tres tipos, Narrow (80 Hz), Middle (160 Hz), y Wide (320 Hz).



- 1 Pulse **[CW/CW-R]** para seleccionar el modo de CW.
- 2 Pulse y mantenga pulsada **[APF/SEL] (M)** o **[APF/SEL] (S)** para abrir la pantalla **APF** para la banda seleccionada.

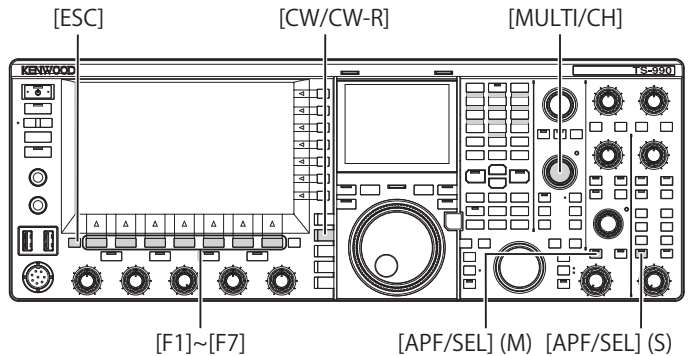


- 3 Pulse **[▲]** (F2) o **[▼]** (F3) para seleccionar el ancho de la banda de paso.
 - Puede seleccionar "Nar (80 Hz)", "Mid (160 Hz)", o "Wide (320 Hz)" de la gama disponible.
 - El valor predeterminado es "Mid (160 Hz)".
- 4 Para salir, pulse **[ESC]**.
Si pulsa y mantiene pulsada **[APF/SEL] (M)** o **[APF/SEL] (S)**, también se cerrará la pantalla **APF**.

DESPLAZAMIENTO DE LA BANDA DE PASO DEL FILTRO DE PICO DE AUDIO

puede evitar la interferencia de radio de frecuencias adyacentes cambiando la banda de paso del filtro de pico de audio.

El valor de desplazamiento para el ancho de la banda de paso es ± 200 Hz desde la frecuencia de tono de CW.



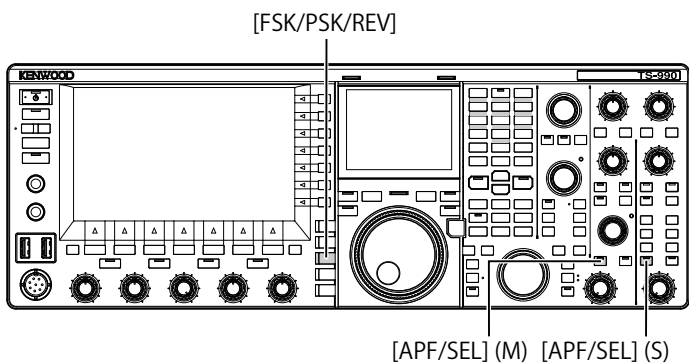
- 1 Pulse **[CW/CW-R]** para seleccionar el modo de CW.
- 2 Pulse y mantenga pulsada **[APF/SEL] (M)** o **[APF/SEL] (S)** para abrir la pantalla **APF** para la banda seleccionada.



- 3 Pulse **[◀]** (F4) o **[▶]** (F5), o gire el control **MULTI/CH** para desplazar el ancho de la banda de paso.
 - El ancho de la banda de paso del filtro de pico de audio seleccionado se desplazará por encima o debajo de la frecuencia del tono de CW.
 - El valor predeterminado es "0" (desviación cero desde la frecuencia de tono).
- 4 Para salir, pulse **[ESC]**.
Si pulsa y mantiene pulsada **[APF/SEL] (M)** o **[APF/SEL] (S)**, también se cerrará la pantalla **APF**.

FILTRO DE PICO DE AUDIO DURANTE EL MODO DE FSK

Mientras el transceptor recibe una señal en el modo de FSK, el filtro de pico de audio permite que la frecuencia de marca y la frecuencia de espacio tengan cada una un pico, lo que reduce la aparición de caracteres sin sentido y aumenta la legibilidad de la señal. El filtro de pico de audio es compatible no sólo con señal de alto tono con una frecuencia de marca de 2125 Hz, sino también con señal de tono bajo con una frecuencia de marca de 1275 Hz. {página 5-46}



- 1 Pulse **[FSK/PSK/REV]** para seleccionar el modo de FSK.
- 2 Pulse **[APF/SEL] (M)** o **[APF/SEL] (S)** para habilitar el filtro de pico de audio para la banda seleccionada. Mientras el filtro de pico de audio esté activo, el LED "APF/SEL" (M) o "APF/SEL" (S) estará encendido en verde.

Nota:

- ◆ Si el ancho de desplazamiento para el modo de RTTY supera 170 Hz, no se podrá habilitar el filtro de pico de audio para la banda seleccionada.
- ◆ El filtro de audio para uso en el modo de FSK no procesa la señal demodulada internamente.

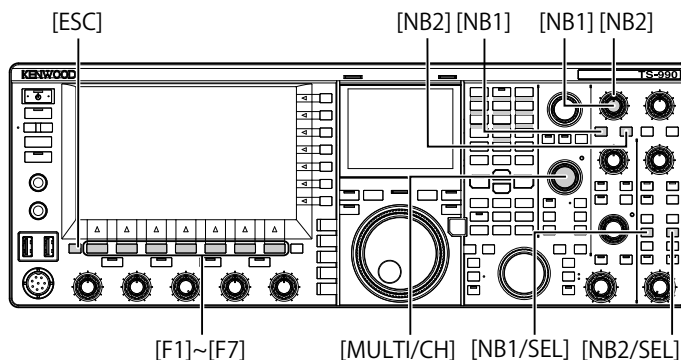
ELIMINADOR DE RUIDO

El eliminador de ruido suprime el ruido de impulsos, como el de encendido de automóviles.

El transceptor incorpora dos tipos de eliminador de ruido; eliminador de ruido 1 (NB1) para procesamiento de señales analógicas, y eliminador de ruido 2 (NB2) para el procesamiento de señales digitales en la etapa de IF mediante un DSP. Puede seleccionar NB1 o NB2 como desee dependiendo del estado del ruido. Ambos pueden habilitarse simultáneamente.

Nota:

- ◆ En el modo de FM, no podrá utilizar NB1 ni NB2.
- ◆ Si configura un parámetro mayor para el nivel de efecto del eliminador de ruido, es posible que se produzca una operación errónea debido a la señal interferente.



■ Activación o desactivación de los eliminadores de ruido para la banda principal

- 1 Pulse **[NB1]** o **[NB2]**.
 - El eliminador de ruido 1 o 2 para la banda principal se activará o desactivará.
 - Mientras el eliminador de ruido 1 o el eliminador de ruido 2 estén activos, en la parte superior izquierda de la pantalla principal aparecerá "NB1" o "NB2". Cuando tanto el eliminador de ruido 1 como el eliminador de ruido 2 estén activos, en la parte superior izquierda de la pantalla principal aparecerá "NB1 2".
 - Si pulsa de nuevo la tecla, el eliminador de ruido para la banda principal se desactivará.

■ Activación o desactivación de los eliminadores de ruido para la banda secundaria

- 1 Pulse **[NB1/SEL]** o **[NB2/SEL]**.
 - El eliminador de ruido 1 o el eliminador de ruido 2 para la banda secundaria pasará a estar activo o inactivo.
 - Mientras el eliminador de ruido 1 o el eliminador de ruido 2 estén activos, en la parte superior izquierda de la pantalla principal aparecerá "NB1" o "NB2". Cuando tanto el eliminador de ruido 1 como el eliminador de ruido 2 estén activos, en la parte superior izquierda de la pantalla principal aparecerá "NB1 2".
 - Para desactivar el eliminador de ruido 1 o el eliminador de ruido 2 para la banda secundaria, vuelva a pulsar la tecla.

■ Ajuste de los niveles de los eliminadores de ruido para la banda principal

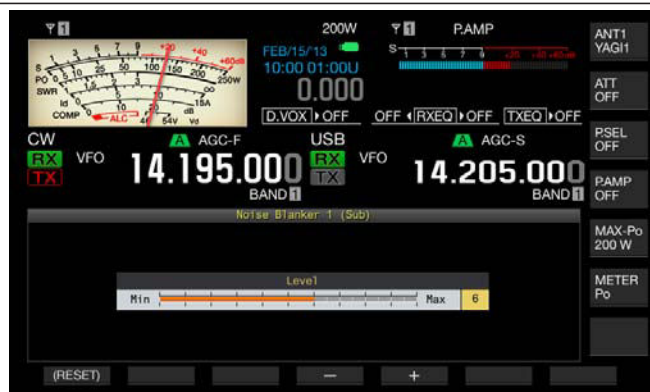
- 1 Gire el control **NB1** o **NB2**.
 - Puede ajustar el nivel de NB1 o NB2.
 - Al girar el control **NB1** o **NB2** hacia la derecha, se suprimirá el ruido.

■ Ajuste de los niveles de los eliminadores de ruido para la banda secundaria

- 1 Pulse y mantenga pulsada **[NB1/SEL]** o **[NB2/SEL]**. Aparecerá la pantalla **Noise Blanker 1 (Sub)** o **Noise Blanker 2 (Sub)**.

Nota:

- ◆ Si el transceptor recibe la señal de CW mientras el eliminador de ruido 2 está activo, el audio recibido puede distorsionarse.

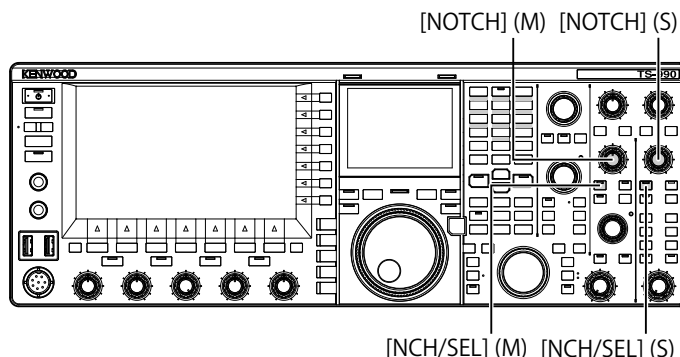


- 2 Pulse **[-]** (F4) o **[+]** (F5), o gire el control **MULTI/CH** para seleccionar el nivel.
 - Puede ajustar el nivel del eliminador de ruido 1 o del eliminador de ruido 2.
 - La gama disponible es "1" a "10". El valor predeterminado es "10". El ruido se suprimirá con más eficacia si se configura un valor más elevado.
- 3 Para salir, pulse **[ESC]**. Si pulsa y mantiene pulsada **[NB1/SEL]** o **[NB2/SEL]** también se cerrará la pantalla **Noise Blanker 1 (Sub)** o **Noise Blanker 2 (Sub)**.

FILTRO MANUAL DE MUESCA (SSB, CW, FSK, Y PSK)

El filtro manual de muesca es un filtro de muesca de la etapa de IF que suprime la interferencia de batido.

Puede utilizar el filtro manual de muesca para eliminar el ruido de batido y capturar señales débiles u operar el transceptor mientras compruebe el estado de ruido.



■ Activación o desactivación del filtro manual de muesca

- 1 Pulse **[NCH/SEL]** (M) o **[NCH/SEL]** (S) para habilitar el filtro manual de muesca para la banda seleccionada.
 - El LED "NCH/SEL" (M) o el LED "NCH/SEL" (S) se encenderá en verde. En la pantalla principal, "NOTCH" aparecerá sobre la parte superior izquierda de la visualización de la frecuencia para la banda seleccionada.
 - La letra "Y" aparecerá para indicar la frecuencia de muesca si el tipo de filtro se visualiza en la pantalla secundaria.
 - Si pulsa de nuevo la tecla, se desactivará el filtro manual de muesca para la banda seleccionada.



- 2 Gire el control **NOTCH (M)** o **NOTCH (S)**. Ajuste la frecuencia de muesca hasta el punto en el que se suprime el batido o la interferencia. La letra "Y", que indica la frecuencia de muesca, se moverá hacia la izquierda o la derecha de la pantalla si el tipo de filtro aparece en la pantalla secundaria.

Nota:

- ◆ Si se activa el filtro automático de muesca o el filtro de eliminación de banda, se desactivará el filtro manual de muesca.
- ◆ Después de haber determinado el punto de muesca en el modo de CW, el punto de muesca contra el batido no podrá cambiarse incluso aunque se cambie el tono y el desplazamiento.

■ Cambio del ancho de banda del filtro manual de muesca

Configure Wide o Normal para el ancho de la banda de rechazo del filtro manual de muesca. Si configura Wide para el ancho de banda, el ancho de la banda de rechazo del filtro manual de muesca se expandirá al doble.

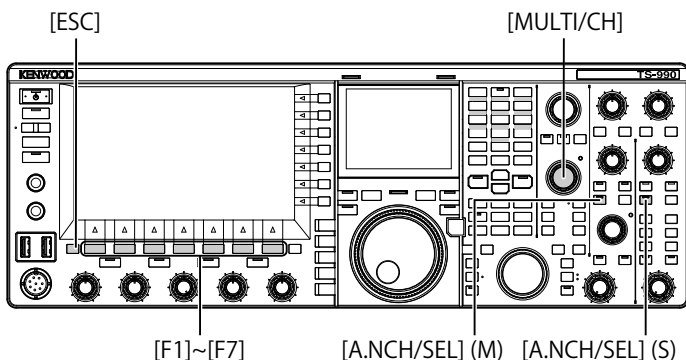
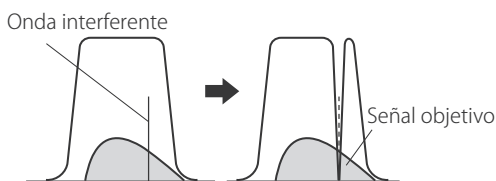
- 1 Pulse **[NCH/SEL]** (M) o **[NCH/SEL]** (S) para habilitar el filtro manual de muesca para la banda seleccionada.
El filtro manual de muesca para la banda seleccionada alternará entre habilitado e inhabilitado.
- 2 Pulse **[APF/SEL]** (M) o **[APF/SEL]** (S).
 - Para el ancho de la banda de paso se configurará "Normal" o "Wide".
 - Si selecciona "Wide", sobre la visualización de frecuencia de la banda seleccionada, en la pantalla principal, aparecerá "NOTCH W".

FILTRO AUTOMÁTICO DE MUESCA (SSB)

Si en el ancho de banda de recepción hay una única onda interferente (es decir, una señal cíclica como una señal de CW), el filtro automático de muesca buscará, encontrará, y suprimirá automáticamente tal onda interferente.

Esta función influye (suprime ligeramente) a veces en la lectura del medidor S o la señal objetivo.

Si existe una señal de interferencia débil, la cancelación de batido puede ser capaz de eliminar de forma más efectiva tal señal de interferencia.



■ Activación del filtro automático de muesca

- 1 Pulse **[A.NCH/SEL]** (M) o **[A.NCH/SEL]** (S) para habilitar el filtro automático de muesca para la banda seleccionada.
 - El LED "A.NCH/SEL" (M) o "A.NCH/SEL" (S) se encenderá en verde.
 - En la pantalla principal, "A.NOTCH" aparecerá sobre la visualización de la frecuencia de la banda seleccionada.
 - El filtro automático de muesca para la banda seleccionada se desactivará si pulsa de nuevo la tecla correspondiente.



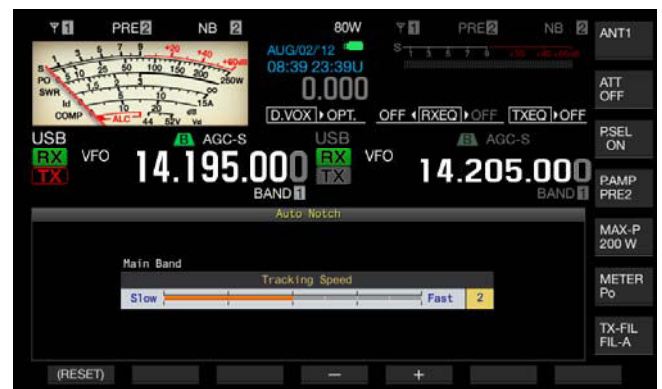
Nota:

- ◆ Si se activa el filtro manual de muesca o el filtro de eliminación de banda, se desactivará el filtro automático de muesca.

■ Ajuste de la velocidad de seguimiento del filtro automático de muesca

Ajuste la velocidad del filtro de muesca para que siga la interferencia de acuerdo con el cambio de estado de la señal de interferencia.

- 1 Pulse y mantenga pulsada **[A.NCH/SEL]** (M) para abrir la pantalla **Auto Notch**.



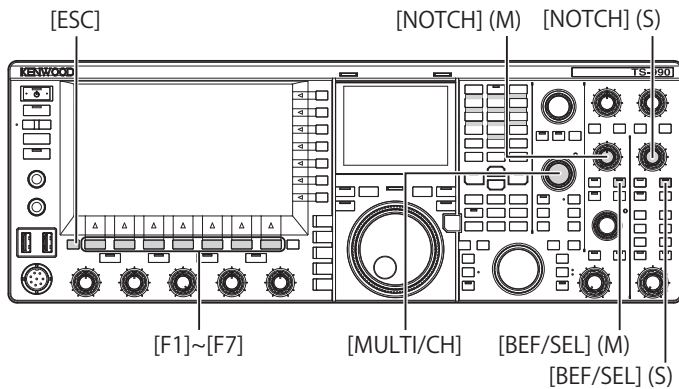
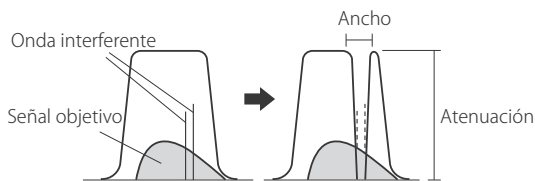
- 2 Pulse **[-]** (F4) o **[+]** (F5), o gire el control **MULTI/CH** para seleccionar el nivel para cada banda de frecuencias.
La gama disponible es "0" (inhabilitación de seguimiento) y de "1" (velocidad lenta) a "4" (velocidad rápida). El valor predeterminado es "2".
- 3 Para salir, pulse **[ESC]**.
Si pulsa y mantiene pulsada **[A.NCH/SEL]** (M) o **[A.NCH/SEL]** (S), también se cerrará la pantalla **Auto Notch**.

FILTRO DE ELIMINACIÓN DE BANDA

El filtro de eliminación de banda es el filtro de muesca que puede cambiar el ancho de banda y el nivel de atenuación de la interferencia de batido en la etapa de IF.

El ancho de banda de la banda de rechazo puede seleccionarse en la gama disponible de 300 Hz a 1200 Hz (en pasos de 100 Hz) y el nivel de atenuación puede seleccionarse en la gama disponible de 20 dB a 80 dB (en pasos de 20 dB).

Si hay dos o más ondas de interferencia, se puede ajustar el ancho de banda de banda de rechazo y el nivel de atenuación de acuerdo con la intensidad de las ondas de interferencia, haciendo que la señal objetivo sea clara.



■ Activación o desactivación del filtro de eliminación de banda

- 1 Pulse **[BEF/SEL] (M)** o **[BEF/SEL] (S)** para habilitar el filtro de eliminación de banda para la banda seleccionada.
 - El LED "BEF/SEL" (M) o el LED "BEF/SEL" (S) se encenderá en verde. En la pantalla principal, "BEF" aparecerá sobre la visualización de la frecuencia de la banda seleccionada.
 - La letra "Y" aparecerá para indicar la frecuencia de muesca si el tipo de filtro se visualiza en la pantalla secundaria.
 - Si pulsa de nuevo la tecla, se inhabilitará el filtro de eliminación de banda para la banda seleccionada.



- 2 Gire el control **NOTCH (M)** o **NOTCH (S)** para ajustar la frecuencia del filtro de muesca.

Puede ajustar la frecuencia de muesca hasta el punto en el que se suprime el batido o la interferencia. La letra "Y", que indica la frecuencia de muesca, se moverá hacia la izquierda o la derecha de la pantalla si el tipo de filtro aparece en la pantalla secundaria.

Nota:

- ◆ Si se activa el filtro manual de muesca o el filtro automático de muesca, se desactivará el filtro de eliminación de banda.
- ◆ Después de haber determinado el punto de muesca en el modo de CW, el punto de muesca contra el batido no podrá cambiarse incluso aunque se cambie el tono y el desplazamiento.

■ Cambio del ancho de banda de la banda de rechazo del filtro eliminación de banda

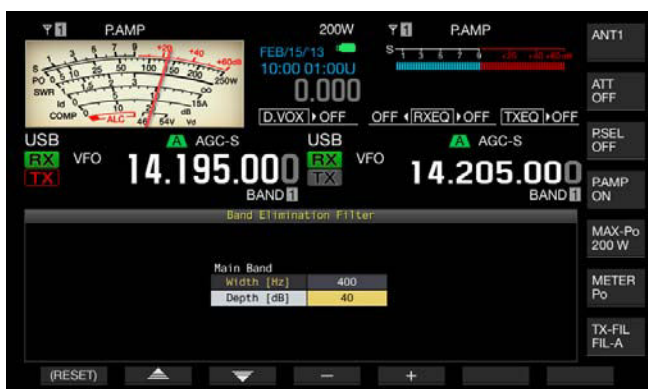
- 1 Pulse y mantenga pulsada **[BEF/SEL] (M)** o **[BEF/SEL] (S)** para abrir la pantalla **Band Elimination Filter** para la banda seleccionada.
- 2 Pulse **[▲] (F2)** o **[▼] (F3)** para seleccionar "Wide" para el ancho de banda.



- 3 Pulse **[-] (F4)** o **[+] (F5)**, o gire el control **MULTI/CH** para seleccionar el ancho de banda de la banda de rechazo.
 - Puede seleccionar el ancho de banda de la banda de rechazo del filtro de eliminación de banda.
 - La gama disponible es "300" Hz a "1200" Hz (en pasos de 100 Hz).
 - El valor predeterminado es "400".
- 4 Para salir, pulse **[ESC]**. Si pulsa y mantiene pulsada **[BEF/SEL] (M)** o **[BEF/SEL] (S)**, también se cerrará la pantalla **Band Elimination Filter**.

■ Cambio del nivel de atenuación del filtro de eliminación de banda

- 1 Pulse y mantenga pulsada **[BEF/SEL]** (M) o **[BEF/SEL]** (S) para abrir la pantalla **Band Elimination Filter** para la banda seleccionada.
- 2 Pulse **[▲]** (F2) o **[▼]** (F3) para permitir la edición de "Depth" (nivel de atenuación).



- 3 Pulse **[-]** (F4) o **[+]** (F5), o gire el control **MULTI/CH** para seleccionar el valor de atenuación.
 - Puede seleccionar el nivel de atenuación del filtro de eliminación de banda.
 - La gama disponible es "20" dB a "80" dB (en pasos de 20 dB).
 - El valor predeterminado es "40".
- 4 Para salir, pulse **[ESC]**. Si pulsa y mantiene pulsada **[BEF/SEL]** (M) o **[BEF/SEL]** (S), también se cerrará la pantalla **Band Elimination Filter**.

REDUCCIÓN DE RUIDO

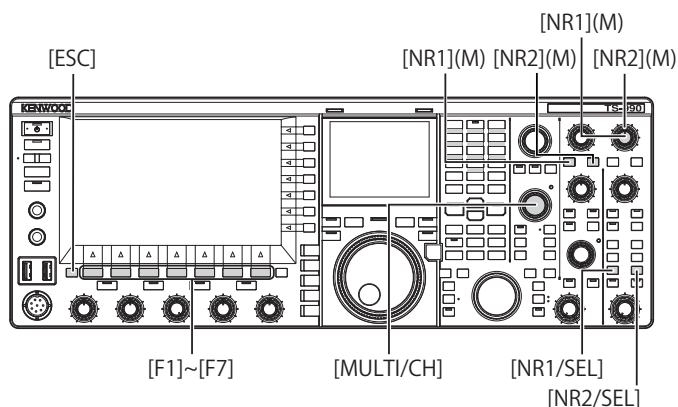
El transceptor incorpora dos tipos de reducción de ruido, es decir, Reducción de ruido 1 (NR1) y Reducción de ruido 2 (NR2).

Al seleccionar la reducción de ruido 1, se activará un filtro de reducción de ruido de tipo sustracción de espectro que concede importancia a la legibilidad mientras el transceptor esté recibiendo una señal de audio en el modo de SSB, FM o AM, y mientras el transceptor esté recibiendo una señal de audio en modo de CW, FSK y PSK, se activará en su lugar una reducción de ruido de tipo LSM que enfatiza la señal periódica.

Esto es adecuado para la comunicación en el modo de CW porque el sistema SPAC puede funcionar durante la recepción para extraer la señal periódica utilizando la Reducción de ruido 2.

Nota:

- ◆ La reducción de ruido 1 en el modo de SSB, FM, o AM puede suprimir la señal constante, por lo que la señal de batido también se suprimirá ligeramente. Éste es el principio del comportamiento de la reducción de ruido 1, no un mal funcionamiento.
- ◆ Si se activa la reducción de ruido 2 mientras el transceptor esté en el modo de SSB, la legibilidad de la señal puede reducirse, o es posible que ocurra ruido de impulsos o distorsión.
- ◆ La reducción de ruido 2 no puede utilizarse para el modo de FM.



■ Activación o desactivación de la reducción de ruido para la banda principal

- 1 Pulse **[NR1]** o **[NR2]**.
 - La reducción de ruido 1 o la reducción de ruido 2 para la banda principal se activará o desactivará.
 - Mientras la reducción de ruido 1 o la reducción de ruido 2 estén activas, en la parte superior izquierda de la pantalla principal aparecerá "NR1" o "NR2".
 - Si pulsa de nuevo la tecla, la reducción de ruido para la banda principal se desactivará.

■ Activación o desactivación de la reducción de ruido para la banda secundaria

- 1 Pulse **[NR1/SEL]** o **[NR2/SEL]**.
 - La reducción de ruido 1 o la reducción de ruido 2 para la banda secundaria se activará o desactivará. Mientras la reducción de ruido 1 o la reducción de ruido 2 estén activas, en la parte superior izquierda de la pantalla principal aparecerá "NR1" o "NR2".
 - Si pulsa de nuevo la tecla, la reducción de ruido para la banda secundaria se desactivará.

Nota:

- ◆ La reducción de ruido 1 y la reducción de ruido 2 no pueden activarse simultáneamente para la banda principal y banda secundaria.

■ Ajuste de los niveles de reducción de ruido para la banda principal

- 1 Gire el control **NR1** o **NR2** para ajustar el nivel de efecto para la reducción de ruido 1 o la constante de tiempo para la reducción de ruido 2.

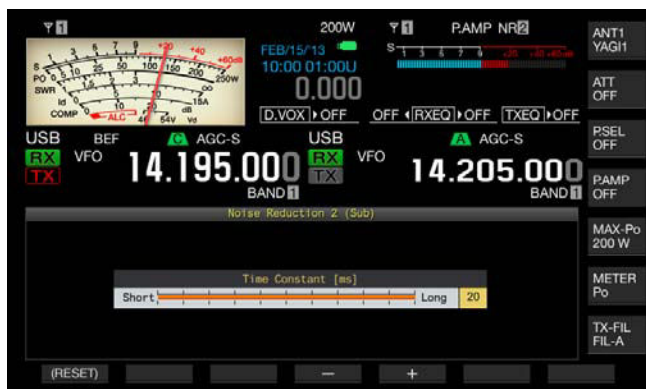
Al girar el control **NR1** o **NR2** hacia la derecha, se suprimirá el ruido.

■ Ajuste de los niveles de reducción de ruido para la banda secundaria

- 1 Si pulsa y mantiene pulsada **[NR1/SEL]** o **[NR2/SEL]** también se abrirá la pantalla **Noise Reduction 1 (Sub)** o **Noise Reduction 2 (Sub)**.



Reducción de ruido 1



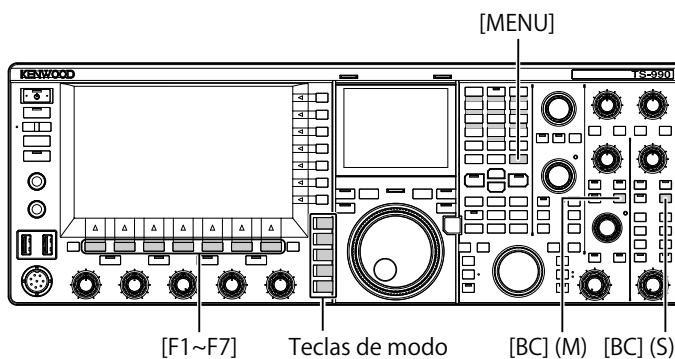
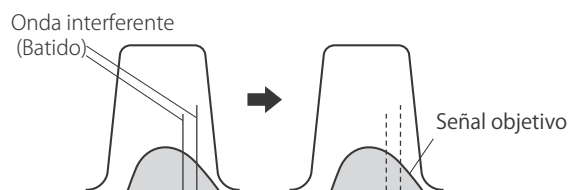
Reducción de ruido 2

- 2 Pulse **[-]** (F4) o **[+]** (F5), o gire el control **MULTI/CH** para ajustar el nivel de efecto para la reducción de ruido 1 o la constante de tiempo para la reducción de ruido 2.
 - El ruido se suprimirá con más eficacia si se configura un valor más elevado.
 - La gama disponible para la reducción de ruido 1 es de "1" a "10". El valor predeterminado es "5". La gama disponible para la reducción de ruido 2 es de "2" a "20". El valor predeterminado es "20".
- 3 Para salir, pulse **[ESC]**.
Si pulsa y mantiene pulsada **[NR1/SEL]** o **[NR2/SEL]** también se cerrará la pantalla **Noise Reduction 1 (Sub)** o **Noise Reduction 2 (Sub)**.

CANCELADOR DE BATIDO (SSB, AM Y FM)

El cancelador de batido realiza procesamiento digital en la etapa de AF, haciendo posible suprimir cierto número de señales de interferencia periódica (señales de batido) en el ancho de banda de recepción.

Puede utilizar el cancelador de batido para los modos SSB, AM, y FM.



- 1 Pulse una tecla de modo para seleccionar el modo de USB, FM, o AM.
- 2 Pulse **[BC] (M)** o **[BC] (S)** para seleccionar el cancelador de batido.
 - Cada vez que pulse la tecla, el cancelador de batido para la banda seleccionada cambiará cíclicamente de la forma siguiente: Off > BC1 > BC2 > Off. En la pantalla principal aparecerá "BC1" sobre la visualización de la frecuencia de la banda seleccionada con el cancelador de batido 2 habilitado.
 - Si activa el cancelador de batido 2, en la pantalla principal aparecerá "BC2" sobre la visualización de la frecuencia de la banda seleccionada.
 - Si configura BC1, se suprimirán las señales de batido débil o continuo. Si configura BC2, se suprimirán las señales de batido intermitente, como las señales de CW.



Nota:

- ◆ El Cancelador de batido puede suprimir el batido audible global, pero la ganancia de la señal objetivo no podrá recuperarse mediante la función de AGC. Por lo tanto, si la señal de batido es mayor que la señal objetivo, la utilización del filtro manual de muesca, el filtro automático de muesca, o el filtro de eliminación de banda puede activar la función de AGC haciendo que la señal objetivo sea claramente legible.

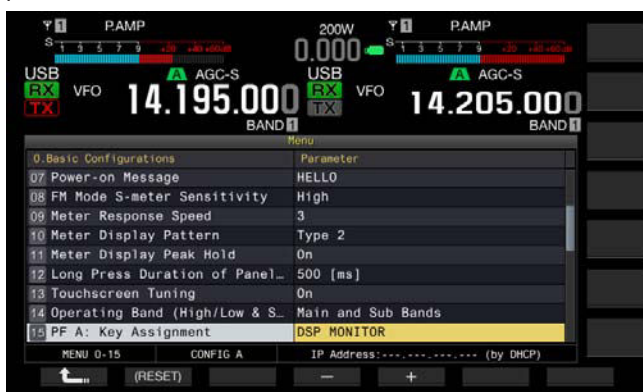
MONITOR DEL DSP


El monitor del DSP es una función que amplía temporalmente el ancho de la banda de paso del filtro de IF y el filtro de AF por medio del filtro de DSP que permite distinguir temporalmente el estado de la onda de la forma de onda, mientras el transceptor recibe una frecuencia particular, por ejemplo, durante un concurso, utilizando el filtro de ancho de banda de paso estrecho ancho.

Puede expandir el ancho de la banda de paso mientras mantenga pulsada la tecla PF a la que haya asignado la función de monitor del DSP.

ASIGNACIÓN DEL MONITOR DEL DSP A UNA TECLA PF

- 1 Seleccione Group No. 0, "Basic Configurations", en la pantalla **Menu**.
- 2 Acceda del Menú 15, "PF A: Key Assignment", al Menú 32, "Microphone UP Key: Key Assignment".
- 3 Pulse [**SELECT**] (F4) para permitir la edición del cuadro de parámetros.



- 4 Pulse [-] (F3) o [+] (F5) para seleccionar "DSP MONITOR".
- 5 Pulse [] (F1).
- 6 Para salir, pulse [**MENU**].

AMPLIACIÓN DEL ANCHO DE LA BANDA DE PASO DEL FILTRO UTILIZANDO EL MONITOR DEL DSP

- 1 Mantenga pulsada la tecla PF a la que haya asignado la función de monitor del DSP. Mientras mantenga pulsada la tecla, el ancho de la banda de paso del filtro se expandirá.

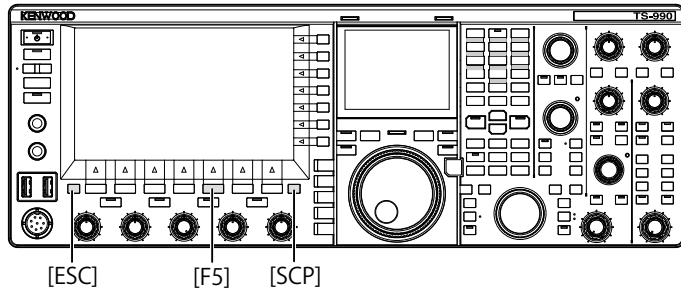


7 OSCILOSCOPIO DE BANDA

OSCILOSCOPIO DE BANDA

El osciloscopio de banda muestra la intensidad de la señal a lo largo del eje vertical y la frecuencia a lo largo del eje horizontal, lo que permite observar el estado de la frecuencia recibida.

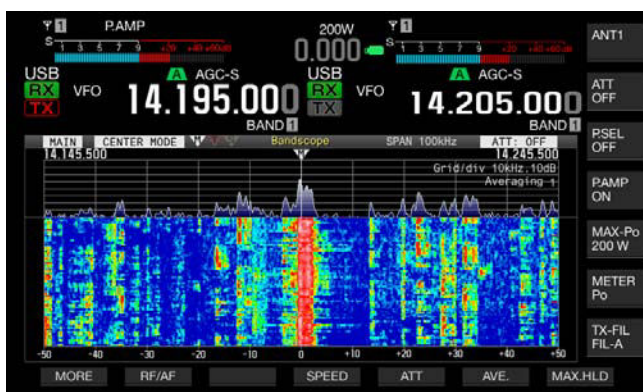
Hay dos modos disponibles: el modo de Centro, poniendo la frecuencia de recepción en el centro del eje horizontal, y el modo Fijo, en el que la frecuencia del límite inferior y la frecuencia del límite superior de la banda visualizada son fijas.



VISUALIZACIÓN DEL OSCILOSCOPIO DE BANDA

- 1 Pulse **[SCP]** para hacer que se visualice el osciloscopio de banda en la visualización principal.

Cada vez que pulse **[SCP]**, la pantalla cambiará cíclicamente a través de Osciloscopio de banda > Osciloscopio de banda y Cascada > sin visualización de Osciloscopio de banda > Osciloscopio de banda.



- 2 Para salir, pulse **[ESC]**.

CASCADA

La visualización de la cascada debajo del osciloscopio de banda le permite observar la transición de la intensidad de la señal además del estado de la recepción y sus frecuencias adyacentes.

En la visualización de la cascada, el eje vertical representa el tiempo transcurrido y el eje horizontal representa la frecuencia.

La intensidad de señal se expresa en la visualización distinguen mediante color blanco (fuerte), rojo a amarillo (mediana), y verde a azul (débil).

El espectro de la intensidad de la señal para la gama equivalente a cuatro veces del marcador rojo aparece verticalmente. El intervalo hasta que aparezca el siguiente marcador rojo (en otras palabras, velocidad de caída de la cascada) puede cambiarse.

Mientras esté visualizándose la cascada, la altura del osciloscopio de banda se reduce a un tercio en comparación con el caso en el que solamente se visualiza el osciloscopio de banda.

Nota:

- ◆ En el modo de centro, la visualización en cascada hará una pausa mientras se esté cambiando la frecuencia de recepción.
- ◆ En modo Fijo, observando la señal objetivo (traza vertical) visualizada en la cascada, desplace la posición de marcador para sintonizar la señal. Esto le permitirá sintonizar con mayor facilidad que con la sintonía en el modo de Centro.

ADJUSTING THE REFERENCE LEVEL

Si la señal objetivo no es fácil de distinguir del ruido en un entorno ruidoso o si observa que la señal es débil en una situación sin ruido, podrá ajustar el nivel de referencia del osciloscopio de banda para poder distinguir la señal objetivo.

- 1 Pulse **[REF.LEV]** (F5) para hacer que se visualice el valor actual del nivel de referencia actual en el centro de la pantalla **Bandscope**.
- 2 Observe los espectros de la forma de onda del osciloscopio de banda y la cascada en la pantalla **Bandscope**, y gire el control **MULTI/CH** para ajustar el nivel de referencia de forma que quede dentro de la gama de -20,0 dB a +20,0 dB.

Si la señal objetivo no es fácil de distinguir del ruido en un entorno ruidoso o si observa que la señal es débil en una situación sin ruido, podrá ajustar el nivel de referencia del osciloscopio de banda para poder distinguir la señal objetivo.

- 3 Para finalizar el ajuste del nivel de referencia, pulse **[REF.LEV]** (F5).

Nota:

- ◆ Si la señal objetivo no se puede distinguir debido a una señal de entrada excesivamente grande, incluso después de haber ajustado el nivel de referencia, puede cambiar el nivel de atenuación del osciloscopio de banda. {página 7-8}

CONFIGURACIÓN DE LA VELOCIDAD DE CAÍDA DE LA VISUALIZACIÓN DE LA CASCADA

Puede configurar la velocidad de caída de la visualización de la cascada mientras ésta esté mostrándose.

- 1 Pulse **[SPEED]** (F4) para seleccionar la velocidad de la cascada.
 - Cada vez que pulse **[SPEED]** (F4), la velocidad de caída para los cuatro marcadores (toda la gama) cambiará cíclicamente a través de "Speed 1" (60 segundos) > "Speed 2" (20 segundos) > "Speed 3" (8 segundos) > "Speed 1". El valor predeterminado es "Speed 3".
 - Si **[SPEED]** (F4) no está disponible en la guía de teclas, pulse **[MORE]** (F1).
 - Cada vez que pulse prolongadamente **[SPEED]** (F4), la velocidad de caída cambiará cíclicamente en la secuencia inversa.

CAMBIO DE LA VISUALIZACIÓN DEL OSCILOSCOPIO DE BANDA (BANDA PRINCIPAL Y BANDA SECUNDARIA)

La señal que desee visualizar en el osciloscopio de banda podrá seleccionarla de la banda principal o de la banda secundaria.

Realice el procedimiento siguiente mientras esté visualizándose el osciloscopio de banda.

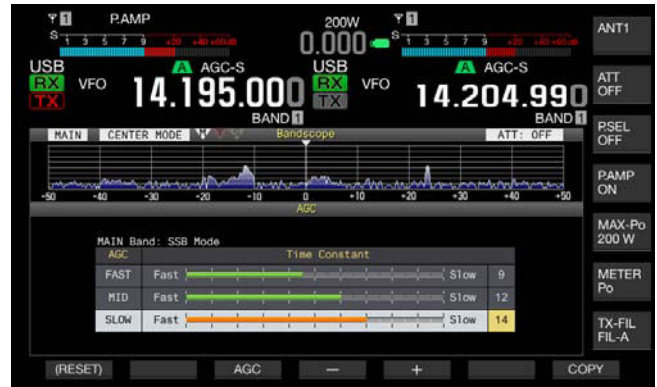
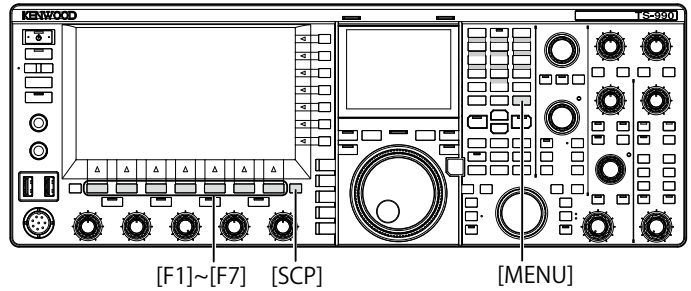
- 1 Pulse **[M/S]** (F2) para alternar la banda seleccionada entre la banda principal y la banda secundaria.
 - Cada vez que pulse **[M/S]** (F2), la visualización resaltada alternará entre **[MAIN]** y **[SUB]**. Cada vez que alterne la selección, cambiará el marcador visualizado, la frecuencia del límite inferior visualizada en la parte superior izquierda de la cuadrícula, y la frecuencia del límite superior visualizada en la parte superior derecha de la cuadrícula.
 - Si **[M/S]** (F2) no está disponible en la guía de teclas, pulse **[MORE]** (F1).



VISUALIZACIÓN DEL OSCILOSCOPIO Y OTRA PANTALLA

Puede visualizar el osciloscopio de banda mientras esté mostrándose la pantalla **RTTY Encode/Decode** o **PSK Encode/Decode**, siempre que el transceptor esté en el modo de FSK o PSK, o cuando esté mostrándose la pantalla de configuración.

Pulse **[SCP]** para visualizar la pantalla **Bandscope** con la escala en dirección vertical comprimida a 1/3. **[RF/AF]** (F2), **[ATT]** (F5), u otras teclas de función para el osciloscopio de banda no aparecerán a lo largo de la parte inferior de la pantalla principal mientras el osciloscopio de banda aparezca asociado con otra pantalla, por lo que no se podrán cambiar las configuraciones para el osciloscopio de banda.



CAMBIO ENTRE EL MODO DE CENTRO Y EL MODO FIJO

Hay dos modos disponibles: el modo de Centro, que pone siempre la frecuencia de recepción en el centro del osciloscopio de banda, y el modo Fijo, que tiene fijadas la frecuencia del límite inferior y la frecuencia del límite superior de ancho de banda visualizado.

Realice el procedimiento siguiente mientras esté visualizándose el osciloscopio de banda.

- 1 Pulse **[CRT/FIX]** (F3) para cambiar la visualización.
 - Cada vez que pulse **[MODE]** (F7), la visualización alternará entre "CENTER MODE" y "FIXED MODE".
 - Si **[CTR/FIX]** (F3) no está disponible en la guía de teclas, pulse **[MORE]** (F1).

Nota:

- ♦ En modo Fijo, observando la señal objetivo (traza vertical) visualizada en la cascada, desplace la posición de marcador para sintonizar la señal. Esto le permitirá sintonizar con mayor facilidad que con la sintonía en el modo de Centro.

CAMBIO DEL INTERVALO DE FRECUENCIAS VISUALIZADAS (MODO DE CENTRO)

Puede cambiar el intervalo de frecuencias visualizadas (el ancho de las frecuencias del límite inferior y el límite superior en la pantalla **Bandscope**) mientras el osciloscopio banda esté visualizándose en el modo de Centro.

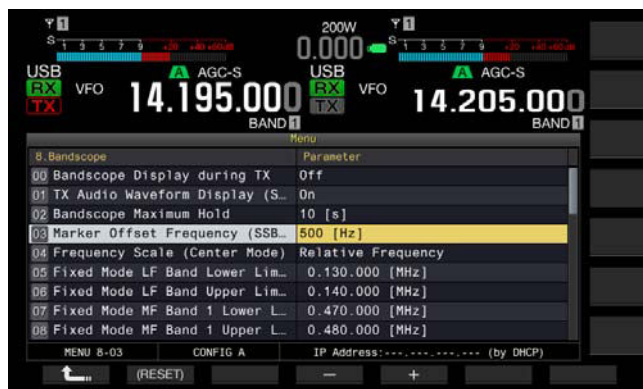
- 1 Pulse **[SPAN]** (F4) para cambiar el intervalo de visualización de frecuencias.
 - Cada vez que pulse la tecla, el intervalo de frecuencias cambiará cíclicamente a través de 5 kHz > 10 kHz > 20 kHz > 50 kHz > 100 kHz > 200 kHz > 500 kHz > 5 kHz.
 - Cada vez que pulse prolongadamente **[SPAN]** (F4), la selección cambiará cíclicamente en la secuencia inversa.
 - El intervalo de frecuencias seleccionado aparece como "SPAN 500 kHz" en la barra de herramientas de la pantalla **Bandscope**.
 - El valor predeterminado es "50 kHz".
 - Si **[SPAN]** (F3) no está disponible en la guía de teclas, pulse **[MORE]** (F1).



CONMUTACIÓN DE LA FRECUENCIA DE DESPLAZAMIENTO DEL MARCADOR (SSB SOLAMENTE)

La ubicación de visualización del marcador mientras esté visualizándose el osciloscopio de banda para el modo de SSB podrá cambiarse al punto de la portadora que sea igual que la visualización de frecuencia o a una ubicación desplazada del punto de la portadora.

- 1 Seleccione Group No. 8, "Bandscope", en la pantalla **Menu**.
- 2 Acceda al Menú 03, "Marker Offset Frequency (SSB Mode)".
- 3 Pulse **[SELECT]** (F4) para permitir la edición del cuadro de parámetros.



- 4 Pulse **[-]** (F4) o **[+]** (F5) para seleccionar "Off (Carrier Point)" o la frecuencia de desplazamiento.

El valor predeterminado es "500 [Hz]" (cerca del pico de los espectros de frecuencia para la voz humana típica). Mientras estén visualizándose el osciloscopio de banda y la cascada, el centrado podrá realizarse fácilmente colocando un marcador cerca de la frecuencia que posea el nivel más intenso incluso en el modo de SSB. El pico de los espectros de frecuencia puede variar o puede no distinguirse debido a la calidad de audio de la estación transmisora.
- 5 Pulse **[↵]** (F1).
- 6 Para salir, pulse **[MENU]**.

Nota:

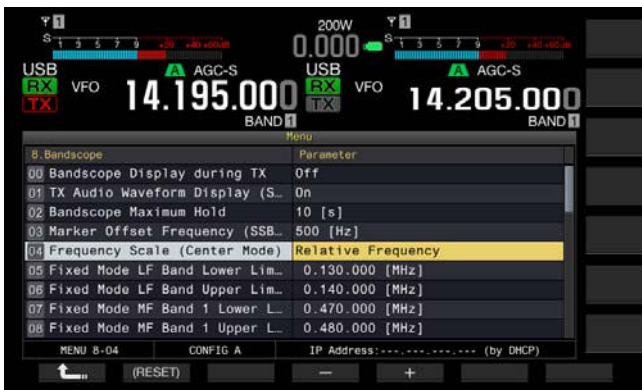
- ◆ Si el osciloscopio de banda está en modo de centro, la frecuencia que se añade mediante la frecuencia configurada en Menú 8-03 a la frecuencia del punto de la portadora será la frecuencia central para el modo de USB, y la frecuencia que se resta de la frecuencia configurada en el Menú 8-03 de la frecuencia del punto de la portadora será la frecuencia central para el modo de LSB. La frecuencia del límite inferior y la frecuencia del límite superior aparecen siguiendo la frecuencia central.
- ◆ Si el osciloscopio de banda está en modo Fijo, la frecuencia que se añade mediante la frecuencia configurada en Menú 8-03 a la frecuencia del punto de la portadora será la frecuencia del marcador para el modo de USB, y la frecuencia que se resta de la frecuencia configurada en el Menú 8-03 de la frecuencia del punto de la portadora será la frecuencia del marcador para el modo de LSB.

SELECCIÓN DE LA VISUALIZACIÓN DE FRECUENCIA EN LA CUADRÍCULA (FRECUENCIA RELATIVA O FRECUENCIA ABSOLUTA)

La pantalla **Bandscope** muestra la intensidad de la señal en el eje vertical y la frecuencia en el eje horizontal. Esto le permite seleccionar la frecuencia deseada que aparece debajo de la cuadrícula.

Si selecciona "Off (Carrier Point)" en el Menú 8-03, "Marker Offset Frequency (SSB Mode)", la frecuencia visualizada debajo del osciloscopio de banda para utilizarse en el modo de Centro podrá cambiarse a la frecuencia relativa desde el centro del osciloscopio, es decir, ± 25 kHz, o a la frecuencia absoluta.

- 1 Seleccione Group No. 8, "Bandscope", en la pantalla **Menu**.
- 2 Acceda al Menú 04, "Frequency Scale (Center Mode)".
- 3 Pulse [**SELECT**] (F4) para permitir la edición del cuadro de parámetros.



- 4 Pulse [-] (F4) o [+] (F5) para seleccionar "Relative Frequency" o "Absolute Frequency" en el cuadro de parámetros. El valor predeterminado es "Relative Frequency".

- 5 Pulse [**←**] (F1).
- 6 Para salir, pulse [**MENU**].

Nota:

- ◆ Si selecciona algo que no sea "Off (Carrier Point)" en el Menú 8-03, se aplicará la visualización de la frecuencia relativa, y es posible que no se visualice la frecuencia absoluta.
- ◆ En el modo Fijo, la frecuencia absoluta aparecerá siempre, independientemente de la configuración realizada en el Menú 8-03.

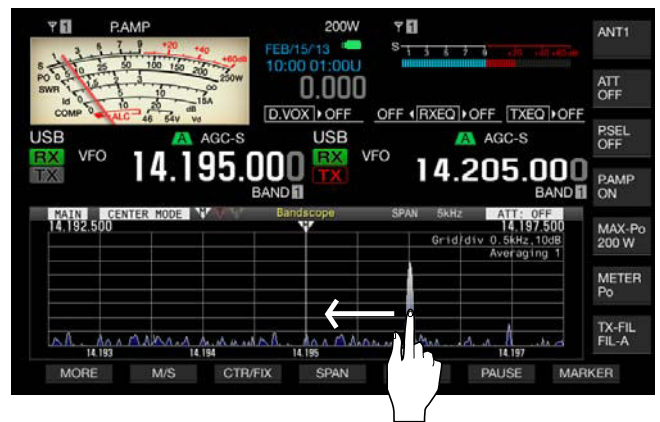
CAMBIO DE LA FRECUENCIA DE RECEPCIÓN UTILIZANDO UN DEDO (MODO DE CENTRO)

Puede cambiar la frecuencia de recepción tocando simplemente la pantalla **Bandscope** con un dedo. Puede sintonizar una nueva señal en el osciloscopio de banda sin girar el control de **Sintonía**.

La frecuencia de la banda principal cambiará a la frecuencia señalada con su dedo si se está mostrando "MAIN" en la parte superior izquierda de la pantalla **Bandscope**. Del mismo modo, la frecuencia de la banda secundaria cambiará a la frecuencia señalada por su dedo si se está mostrando "SUB".

Al tocar con el dedo la parte izquierda de la frecuencia central, se reducirá el valor de dicha frecuencia, y al tocar el lado derecho, el valor de la frecuencia central aumentará.

Si se ha configurado "Off" en el Menú 0-13 "Touchscreen Tuning", la frecuencia no cambiará aunque se toque con el dedo. Con respecto al método de configuración de la sintonía de la pantalla táctil, consulte "TOQUE DE LA PANTALLA PARA SELECCIONAR UNA FRECUENCIA". {[página 16-3](#)}



Nota:

- ◆ Si nota que la pantalla está reconociendo falsamente la frecuencia cuando la toca, podrá calibrar los puntos de contacto de la pantalla táctil. Para más detalles, consulte "CALIBRACIÓN DE LA PANTALLA TÁCTIL". {[página 16-3](#)}
- ◆ En modo CW, si toca la pantalla durante más tiempo del configurado para pulsación prolongada de teclas en el Menú 0-12 se activará la función de centrado automático. {[página 5-17](#)}
- ◆ En los modos de AM y FM, si cambia la frecuencia con un toque de la pantalla, se aplicará el paso de cambio de frecuencia del control **MULTI/CH** configurado en los Menús 3-02, 3-03, y 3-05. {[página 4-13](#)}

CONFIGURACIÓN DE LOS LÍMITES INFERIOR Y SUPERIOR

En el modo Fijo, podrá fijar la gama de visualización de frecuencias del osciloscopio de banda en forma de banda por banda y puede visualizar marcadores para la frecuencia de recepción y la frecuencia de transmisión de su tranceptor.

Siga el procedimiento indicado a continuación para configurar la frecuencia del límite inferior y la frecuencia del límite superior de cada banda visualizada en el modo Fijo.

- 1 Seleccione Group No. 8, "Bandscope", en la pantalla **Menu**.
- 2 Acceda del Menú 05, "Fixed Mode LF Band Lower Limit" (min. 0.03 MHz) al Menú 32, "Fixed Mode 50 MHz Band Upper Limit (max. 60 MHz)".
En la lista siguiente de configuraciones predeterminadas se muestran las frecuencias del límite inferior y superior en forma de banda por banda para cada menú.
- 3 Pulse **[SELECT]** (F4) para permitir la edición del cuadro de parámetros.



En la lista siguiente se muestran las configuraciones predeterminadas.

Banda	Gama [MHz]	Menú	Frecuencia del límite inferior [MHz]	Menú	Frecuencia del límite superior [MHz]
LF	0,030 a 0,300	8-05	0,130,000	8-06	0,140,000
MF1	0,300 a 0,522	8-07	0,470,000	8-08	0,480,000
MF2	0,522 a 1,705	8-09	0,750,000	8-10	1,250,000
1,8 MHz	1,705 a 2,00	8-11	1,800,000	8-12	2,000,000
3,5 MHz	2,00 a 4,00	8-13	3,500,000	8-14	4,000,000
5 MHz	4,00 a 6,00	8-15	5,000,000	8-16	5,500,000
7 MHz	6,00 a 8,00	8-17	7,000,000	8-18	7,500,000
10 MHz	8,00 a 11,00	8-19	10,100,000	8-20	10,150,000
14 MHz	11,00 a 15,00	8-21	14,000,000	8-22	14,500,000
18 MHz	15,00 a 20,00	8-23	18,000,000	8-24	18,200,000
21 MHz	20,00 a 22,00	8-25	21,000,000	8-26	21,500,000
24 MHz	22,00 a 26,00	8-27	24,890,000	8-28	24,990,000
28 MHz	26,00 a 30,00	8-29	28,000,000	8-30	28,500,000
50 MHz	30,00 a 60,00	8-31	50,000,000	8-32	50,500,000

- 4 Pulse **[-]** (F4) o **[+]** (F5) para seleccionar "Relative Frequency" o "Absolute Frequency" en el cuadro de parámetros.
- 5 Pulse **[↶]** (F1).
- 6 Para salir, pulse **[MENU]**.

Nota:

- ◆ La diferencia entre la frecuencia del límite inferior y la frecuencia del límite superior como mínimo de 5 kHz y como máximo de 500 kHz. No es posible configurar una frecuencia de límite inferior ni límite superior que sobrepase esta gama. Además, el paso de cambio de frecuencia mínimo para la frecuencia del límite inferior y la frecuencia del límite superior es de 1 kHz.

APLICACIÓN DE LA FRECUENCIA DEL LÍMITE INFERIOR O LA FRECUENCIA DEL LÍMITE SUPERIOR PARA EL MODO DE CENTRO AL MODO FIJO

La gama de frecuencias de visualización (la frecuencia del límite inferior y la frecuencia del límite superior de frecuencia) configurada para el modo de Centro puede aplicarse al modo Fijo. Ésta es una función muy conveniente para adaptar rápidamente el área de visualización para el modo de Centro y para el modo Fijo.

- 1 Pulse y mantenga pulsada **[CTR/FIX]** (F3).
 - La frecuencia del límite inferior y la frecuencia del límite superior seleccionadas en el modo de Centro se reemplazan por la frecuencia del límite inferior y la frecuencia del límite superior para uso en el modo Fijo, y la pantalla **Bandscope** cambia para utilizarse en el modo Fijo.
 - Si **[CTR/FIX]** (F5) no está disponible en la guía de teclas, pulse **[MORE]** (F1).

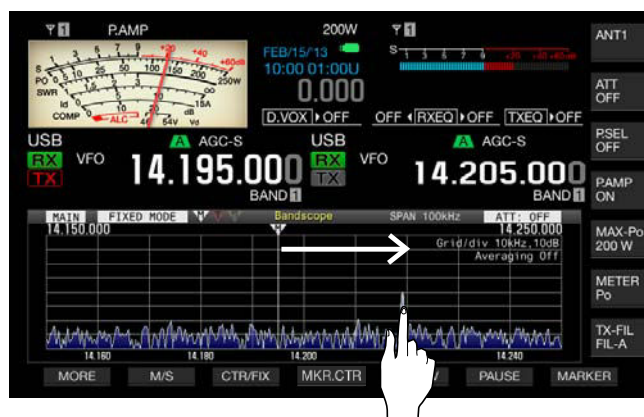
Nota:

- ◆ Si la frecuencia del límite inferior y la frecuencia del límite superior están en bandas diferentes, estas frecuencias no se actualizarán y la visualización no cambiará al modo Fijo incluso con una pulsación prolongada de **[CTR/FIX]** (F3).
- ◆ Cuando el osciloscopio de banda se cambie del modo de Centro al modo Fijo con una pulsación prolongada de **[CTR/FIX]** (F3), la frecuencia del límite inferior y la frecuencia del límite superior se redondearán a fin de justificar plenamente las cuadrículas del osciloscopio de banda. Por lo tanto, dependiendo de la frecuencia de recepción, la posición de visualización del marcador se desplazará una cuadrícula o menos desde el centro.

CAMBIO DE LA FRECUENCIA DE RECEPCIÓN UTILIZANDO UN DEDO (MODO FIJO)

Al igual que en el modo de Centro, puede seleccionar la frecuencia objetivo en la pantalla **Bandscope** utilizando un dedo para cambiar la frecuencia a una frecuencia de recepción mientras esté en el modo Fijo.

La frecuencia de la banda principal cambiará a la frecuencia señalada con su dedo si se está mostrando "MAIN" en la parte superior izquierda de la pantalla **Bandscope**. Del mismo modo, la frecuencia de la banda secundaria cambiará a la frecuencia señalada por su dedo si se está mostrando "SUB".



Nota:

- ◆ En modo CW, si toca la pantalla durante más tiempo del configurado para pulsación prolongada de teclas en el Menú 0-12 se activará la función de centrado automático. {página 5-17}
- ◆ En los modos de AM y FM, si cambia la frecuencia con un toque de la pantalla, se aplicará el paso de cambio de frecuencia del control **MULTI/CH** configurado en los Menús 3-02, 3-03, y 3-05. {página 4-13}
- ◆ Si se ha configurado "Off" en el Menú 0-13 "Touchscreen Tuning", la frecuencia no cambiará aunque se toque con el dedo. Con respecto al método de configuración de la sintonía de la pantalla táctil, consulte "TOQUE DE LA PANTALLA PARA SELECCIONAR UNA FRECUENCIA". {página 16-4} {página 16-3}

VISUALIZACIÓN DE LOS MARCADORES

Los marcadores indican la localización de las frecuencias de transmisión y recepción en la pantalla **Bandscope**. El marcador para la frecuencia de recepción aparece siempre.

En la operación dividida, una frecuencia de transmisión se puede cambiar fácilmente deslizando el marcador de la frecuencia de transmisión hasta el punto de la frecuencia de transmisión deseada observando la pantalla **Bandscope**.

■ Con la banda principal visualizada en la pantalla **Bandscope**

1 Pulse **[MARKER]** (F7) para alternar la visualización de marcadores.

- Cada vez que pulse esta tecla, el marcador visualizado cambiará cíclicamente de la forma siguiente:

Marcador de la frecuencia de recepción de la banda principal solamente > Marcadores para las frecuencias de recepción de la banda principal y la banda secundaria > Marcadores para las frecuencias de transmisión y recepción de la banda principal > Marcadores para las frecuencias de recepción de la banda principal y la banda secundaria y el marcador para la frecuencia de transmisión > Marcador para la frecuencia de recepción de la banda principal solamente

- Si **[MARKER]** (F7) no está disponible en la guía de teclas, pulse **[MORE]** (F1).



■ Con la banda secundaria visualizada en la pantalla **Bandscope**

1 Pulse **[MARKER]** (F7) para alternar la visualización de marcadores.

- Cada vez que pulse esta tecla, el marcador visualizado cambiará cíclicamente de la forma siguiente:

Marcador de la frecuencia de recepción de la banda secundaria solamente > Marcadores para las frecuencias de recepción de la banda principal y la banda secundaria > Marcadores para las frecuencias de transmisión y recepción de la banda secundaria > Marcadores para las frecuencias de recepción de la banda principal y la banda secundaria y el marcador para la frecuencia de transmisión > Marcador para la frecuencia de recepción de la banda secundaria solamente

- Si **[MARKER]** (F7) no está disponible en la guía de teclas, pulse **[MORE]** (F1).

Nota:

- Los marcadores de frecuencia se distinguen mediante color como se indica a continuación.

Blanco: Frecuencia de recepción en la banda principal
Amarillo: Frecuencia de recepción en la banda secundaria
Rojo: Frecuencia de transmisión

- El desplazamiento del marcador mientras esté visualizándose la cascada, extenderá la línea del marcador al área de visualización de la cascada. Si el marcador se vuelve estático, la línea del marcador volverá a la longitud original después de dos segundos.

MARCADORES DE FUERA DE LA GAMA PARA FRECUENCIAS MÁS ALLÁ DE LOS LÍMITES INFERIOR Y SUPERIOR

Mientras los marcadores de frecuencia estén mostrándose en el osciloscopio de banda en modo Fijo, si la frecuencia marcada va más allá de la gama de visualización del osciloscopio de banda, aparecerán diferentes marcadores, notificándole que la frecuencia marcada está fuera de la gama del osciloscopio de banda.

El marcador < aparecerá en el lado izquierdo de la pantalla **Bandscope** si la frecuencia marcada cae por debajo de la frecuencia del límite inferior, y el marcador > aparecerá en el lado derecho si la frecuencia marcada sobrepasa la frecuencia del límite superior.



Nota:

- Los marcadores de fuera de gama para las frecuencias más allá de los límites superior e inferior se distinguen por el color como se muestra a continuación.

Blanco: Frecuencia de recepción en la banda principal
Amarillo: Frecuencia de recepción en la banda secundaria
Rojo: Frecuencia de transmisión

DESPLAZAMIENTO DEL ÁREA DEL OSCILOSCOPIO COMO SI SE COLOCASE EL MARCADOR CERCA DEL CENTRO (MODO FIJO)

Si el marcador de frecuencia, que representa la frecuencia recibida en el modo Fijo, está en el borde del área de visualización o fuera del área de visualización, tocando con la punta de su dedo podrá desplazar el marcador de frecuencia cerca del centro.

1 Pulse **[MKR.CTR]** (F4) para desplazar el marcador cerca del centro.

- El área del osciloscopio se desplaza con el mismo ancho de frecuencias mantenido a fin de visualizar el marcador para la banda seleccionada de forma que esté cerca del centro (dentro de una cuadrícula horizontalmente desde el centro).
- Si **[MKR.CTR]** (F4) no está disponible en la guía de teclas, pulse **[MORE]** (F1).

Nota:

- El marcador no podrá desplazarse si la gama del osciloscopio está fuera de la frecuencia del límite inferior y la frecuencia del límite superior en una banda de radioaficionados determinada.
- Si la frecuencia del límite inferior y la frecuencia del límite superior se cambian pulsando **[MKR.CTR]** (F4), la frecuencia del límite inferior y la frecuencia del límite superior configuradas en el menú se sobrescribirán.

VISUALIZACIÓN DEL VALOR MÁXIMO DE LA FORMA DE ONDA

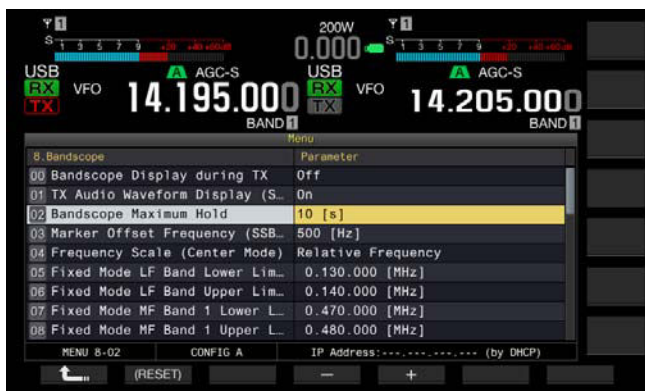
La indicación del valor máximo de la forma de onda retenida y visualizada en la pantalla **Bandscope** facilita la distinción del estado de la señal.

■ Visualización de los valores de pico de la forma de onda

- 1 Pulse **[SCP]** para hacer que se visualice el osciloscopio de banda en la visualización principal.
- 2 Pulse **[MAX.HLD]** (F7) para alternar el valor de pico de la forma de onda entre llevado al máximo y normal.
Si **[MAX.HLD]** (F7) no está disponible en la guía de teclas, pulse **[MORE]** (F1).

■ Configuración del tipo de visualización de la forma de onda

- 1 Seleccione Group No. 8, "Bandscope", en la pantalla **Menu**.
- 2 Acceda al Menú 02, "Bandscope Maximum Hold".
- 3 Pulse **[SELECT]** (F4) para permitir la edición del cuadro de parámetros.



- 4 Pulse **[-]** (F4) o **[+]** (F5) para seleccionar "10 [s]" o "Continuous" en el cuadro de parámetros.
 - 10 [s]: Retiene y visualiza el valor máximo de la forma de onda de los últimos 10 segundos.
 - Continuous: Retiene y visualiza la forma de onda máxima desde que apareció el osciloscopio de banda.
 - El valor predeterminado es "10 [s]".
- 5 Pulse **[PAUSE]** (F1).
- 6 Para salir, pulse **[MENU]**.

REALIZACIÓN DE UNA PAUSA EN LA VISUALIZACIÓN DE LA FORMA DE ONDA

Puede realizar una pausa en la visualización de la forma de onda en la pantalla **Bandscope**.

- 1 Pulse **[PAUSE]** (F5) para realizar una pausa en la forma de onda visualizada.
 - "PAUSE" aparece mientras la visualización de la forma de onda está en pausa.
 - Si **[PAUSE]** (F6) no está disponible en la guía de teclas, pulse **[MORE]** (F1).



- Si pulsa cualquier tecla, excepto **[MORE]** (F1) y **[MARKER]** (F7), se desactivará la pausa en la visualización de la forma de onda.

PROMEDIADO DE LA VISUALIZACIÓN DE LA FORMA DE ONDA EN EL OSCILOSCOPIO DE BANDA

Si la visualización de la forma de onda en el osciloscopio de banda se promedia, la transición de la forma de onda en la visualización pasa a ser gradual, por lo que puede observarse fácilmente una señal intermitente como el código Morse.

- 1 Pulse **[AVE.]** (F6) para cambiar el nivel de promediado.
 - Cada vez que pulse la tecla, el nivel de promediado cambiará cíclicamente a través de "Off" (sin promediado) > "1" (mínimo) > "2" > "3" (máximo) > "Off". El nivel de promediado aparece en la parte superior derecha de la cuadrícula.
 - Si pulsa y mantiene pulsada **[AVE.]** (F6) el nivel de promediado cambiará cíclicamente en la secuencia inversa.
 - El valor predeterminado es "1".
 - Si **[AVE.]** (F6) no está disponible en la guía de teclas, pulse **[MORE]** (F1).

CAMBIO DEL ATENUADOR PARA EL OSCILOSCOPIO DE BANDA

Si la señal objetivo no puede distinguirse fácilmente en la pantalla **Bandscope** debido a una señal de entrada excesiva, incluso después de haber ajustado el nivel de referencia, cambie el atenuador para el osciloscopio de banda a fin de atenuar el nivel de entrada del osciloscopio de banda.

- 1 Pulse **[ATT]** (F5) para seleccionar un atenuador.
 - Cada vez que pulse **[ATT]** (F5), el nivel cambiará cíclicamente de la forma siguiente: Off > 10 dB > 20 dB > 30 dB. El valor atenuado aparece en la parte superior derecha de la cuadrícula.
 - Si pulsa y mantiene pulsada **[ATT]** (F5), la atenuación cambiará cíclicamente en la secuencia inversa.
 - El valor predeterminado es "Off".
 - Si **[ATT]** (F5) no está disponible en la guía de teclas, pulse **[MORE]** (F1).



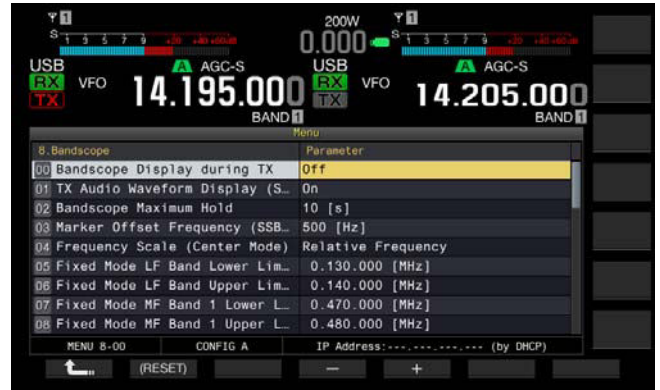
Nota:

- ◆ El cambio de la atenuación para el osciloscopio de banda no influye en la sensibilidad de recepción.

VISUALIZACIÓN DE LA FORMA DE ONDA DE TRANSMISIÓN

Durante la transmisión con el osciloscopio de banda visualizado en el modo de centro, podrá seleccionar si desea visualizar o no la forma de onda de la señal de transmisión.

- 1 Seleccione Group No. 8, "Bandscope", en la pantalla **Menu**.
- 2 Acceda al Menú 00, "Bandscope Display during TX".
- 3 Pulse **[SELECT]** (F4) para permitir la edición del cuadro de parámetros.



- 4 Pulse **[-]** (F4) o **[+]** (F5) para seleccionar "On" u "Off" en el cuadro de parámetros.
El valor predeterminado es "Off".
- 5 Pulse **[↩]** (F1).
- 6 Para salir, pulse **[MENU]**.

Nota:

- ◆ En el modo Fijo, la forma de onda de la señal de transmisión no podrá visualizarse.

Ejemplo de operación: Modo de SSB

- 1 Seleccione "500 [Hz]" (cerca del pico de los espectros de frecuencia para la voz humana típica) en el Menú 8-03, "Marker Offset Frequency (SSB Mode)".
- 2 Pulse **[SCP]** para visualizar el osciloscopio de banda y la cascada.
- 3 Pulse **[CRT/FIX]** (F3) para entrar en el modo de centro.
- 4 Pulse **[SPAN]** (F4) para seleccionar el intervalo de frecuencias visualizado de "20 [kHz]" a "100 [kHz]".
- 5 Pulse y mantenga pulsada **[CTR/FIX]** (F3) para entrar en el modo Fijo con el intervalo de frecuencias visualizado retenido.
- 6 Pulse **[REF.LEV]** (F5) para ajustar el nivel de referencia a fin de facilitar la observación de la señal en la visualización de cascada.
- 7 Coloque un marcador para la frecuencia de recepción en la posición en la que la intensidad de la señal sea la más fuerte a fin de realizar el centrado (zero in).
- 8 Gire el control de **Sintonía** para cambiar la frecuencia de recepción hasta que la señal de recepción esté ciertamente centrada.

Ejemplo de operación: Modo de CW

- 1 Pulse **[SCP]** para visualizar el osciloscopio de banda y la cascada.
- 2 Pulse **[CRT/FIX]** (F3) para entrar en el modo de centro.
- 3 Pulse **[SPAN]** (F4) para seleccionar el intervalo de frecuencias visualizado de "5 [kHz]" a "20 [kHz]". Esto facilita distinguir la señal de CW.
- 4 Si desea observar una señal débil que haga oscilar ligeramente la aguja del medidor S, seleccione "5 [kHz]" o "10 [kHz]" para el intervalo de frecuencias visualizadas.
- 5 Pulse y mantenga pulsada **[CTR/FIX]** (F3) para entrar en el modo Fijo con el intervalo de frecuencias visualizado retenido.
- 6 Coloque un marcador para la frecuencia de recepción en la posición en la que la intensidad de la señal sea la más fuerte a fin de realizar el centrado (zero in).
 - Al pulsar **[CW T]** se activará el centrado automático (Auto Zero-in) (Sintonía automática de CW).
 - Si cambia la frecuencia de recepción tocando con su dedo la pantalla **Bandscope**, el centrado automático (Auto Zero-in) (Sintonía automática de CW) se ejecutará sin necesidad de pulsar **[CW T]**.

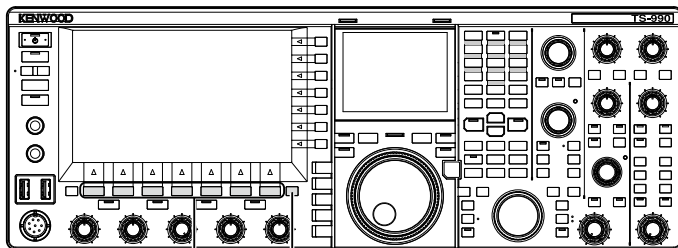
8 OSCILOSCOPIO DE AUDIO

VISUALIZACIÓN DEL OSCILOSCOPIO DE AUDIO Y EL OSCILOSCOPIO

Este tranceptor tiene un osciloscopio de audio y un osciloscopio, junto con la capacidad de cascada, que permiten observar el estado de una señal de audio. El audio recibido y transmitido puede visualizarse utilizando el espectro y formas de onda para observar la calidad de la comunicación y el estado del audio.

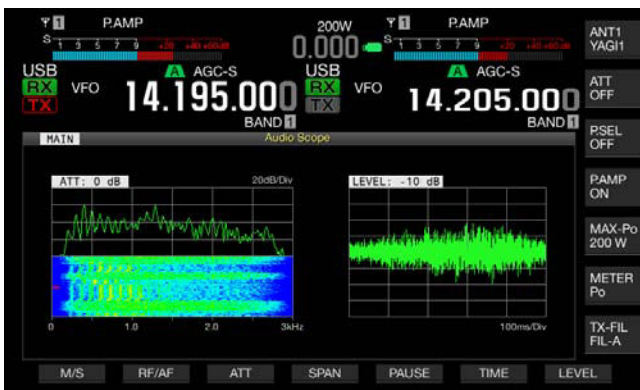
La visualización de la cascada debajo del osciloscopio de audio le permite observar la transición de la intensidad de la señal además del estado de la señal de audio.

En la visualización de la cascada, el eje vertical representa el tiempo transcurrido y el eje horizontal representa la frecuencia. La intensidad de señal se expresa en la visualización distinguen mediante color blanco (fuerte), rojo a amarillo (mediana), y verde a azul (débil). El espectro de la intensidad de la señal para los últimos 9,3 segundos aparece verticalmente. Cada 5 segundos, aparece un marcador rojo de 2 mm de longitud en el lado izquierdo de la visualización de la cascada, mostrando el tiempo transcurrido.



[F1]~[F7] [SCP]

- 1 Pulse [SCP] para visualizar la pantalla **Bandscope**.
- 2 Pulse [RF/AF] (F1) para seleccionar la pantalla **Bandscope** o la pantalla **Audio Scope**.
 - En la pantalla **Audio Scope**, el osciloscopio de audio aparece la parte superior izquierda y el osciloscopio aparece en la parte derecha.
 - Si [RF/AF] (F2) no está disponible en la guía de teclas, pulse [MORE] (F1) para alternar la guía de teclas.

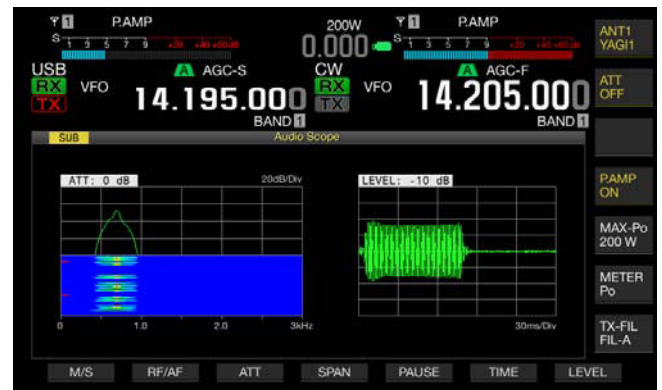


- 3 Para salir, pulse [ESC].

CAMBIO DE LA FUENTE DE AUDIO PARA EL OSCILOSCOPIO DE AUDIO

Puede seleccionar entre el audio recibido para la banda principal y para la banda secundaria.

- 1 Pulse [RF/AF] (F2) en la pantalla **Bandscope** para abrir la pantalla **Audio Scope**.
Si [RF/AF] (F2) no está disponible en la guía de teclas, pulse [MORE] (F1) para alternar la guía de teclas.
- 2 Pulse [M/S] (F1) para alternar la banda seleccionada entre la banda principal y la banda secundaria.
 - Cada pulsación de la tecla cambiará cíclicamente a través del audio recibido en la banda principal (MAIN) > el audio recibido en la banda secundaria (SUB) > audio en la banda principal (MAIN).
 - Aparecerá el nombre de la banda seleccionada. La banda principal y la banda secundaria no podrán intercambiarse durante la transmisión.



Nota:

- ♦ Durante la transmisión podrá observar la forma de onda de la señal de transmisión.

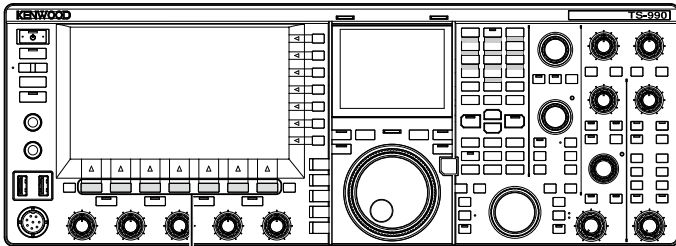
CAMBIO DEL ATENUADOR PARA EL OSCILOSCOPIO DE AUDIO

Si el nivel de señal aplicada al osciloscopio de audio es excesivamente alto, atenuando el nivel se reducirá la amplitud de la forma de onda. Esto optimizará la onda del osciloscopio de audio para facilitar la observación de la forma de onda.

- 1 Pulse [RF/AF] (F2) en la pantalla **Bandscope** para abrir la pantalla **Audio Scope**.
Si [RF/AF] (F2) no está disponible en la guía de teclas, pulse [MORE] (F1) para alternar la guía de teclas.
- 2 Pulse [ATT] (F3) para seleccionar un atenuador.
 - Cada vez que pulse [ATT] (F3), el nivel cambiará cíclicamente de la forma siguiente: 0 dB > 10 dB > 20 dB > 30 dB > 0 dB. El nivel de atenuación aparece en la parte superior izquierda de la cuadrícula. El valor predeterminado es "0 dB".
 - Cada vez que pulse prolongadamente [ATT] (F4) el nivel de atenuación cambiará cíclicamente en la secuencia inversa.

CAMBIO DEL INTERVALO DE VISUALIZACIÓN DE FRECUENCIAS DEL OSCILOSCOPIO DE AUDIO

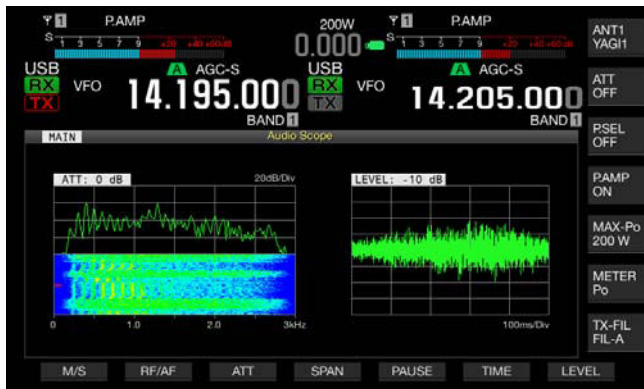
El intervalo de la frecuencia visualizada para el osciloscopio de audio puede alternarse entre 3 kHz and 8 kHz. Puede configurar el intervalo de visualización de frecuencias de acuerdo con la configuración para el ancho de banda del filtro o la frecuencia que desee observar.



[F1]~[F7]

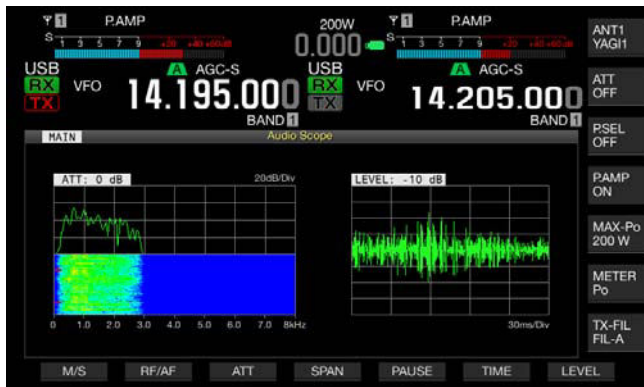
- 1 Pulse **[RF/AF]** (F1) en la pantalla **Bandscope** para abrir la pantalla **Audio Scope**.

Si **[RF/AF]** (F2) no está disponible en la guía de teclas, pulse **[MORE]** (F1) para alternar la guía de teclas.



- 2 Pulse **[SPAN]** (F4) para seleccionar el intervalo de visualización de frecuencias.

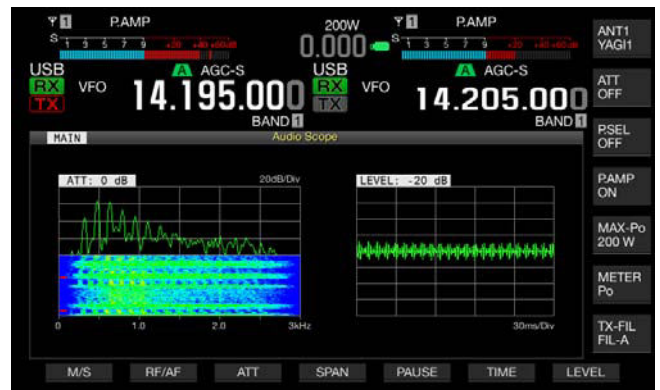
- Cada vez que pulse **[SPAN]** (F4), la frecuencia alternará entre 3 kHz and 8 kHz.
- Con el intervalo de visualización de frecuencias de 3 kHz, el tamaño del paso de cambio de frecuencia será de 0,5 kHz y el osciloscopio de audio aparecerá con seis pasos de cambio de frecuencia en la dirección horizontal.
- Con el intervalo de visualización de frecuencias de 8 kHz, el tamaño del paso de cambio de frecuencia será de 1 kHz y el osciloscopio de audio aparecerá con ocho pasos de cambio de frecuencia en la dirección horizontal.
- El valor predeterminado es "3 kHz".



CAMBIO DEL NIVEL DEL OSCILOSCOPIO

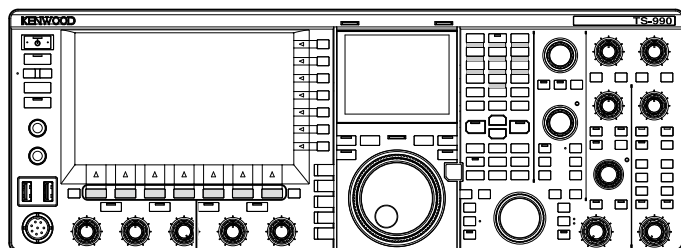
La amplitud de la forma de onda cambiará si se cambia el nivel de la señal aplicada al osciloscopio. La optimización de la amplitud de la forma de onda en un tamaño fácil de ver hará que sea fácil observar la forma de onda.

- 1 Pulse **[RF/AF]** (F2) en la pantalla **Bandscope** para abrir la pantalla **Audio Scope**.
- 2 Pulse **[LEVEL]** (F7) para cambiar el nivel de entrada de la señal
 - Cada vez que pulse **[ATT]** (F3), el nivel cambiará cíclicamente de través de 0 dB > -10 dB > -20 dB > -30 dB > 0 dB. El nivel de la señal de audio aplicada al osciloscopio aparece en la parte superior izquierda de la cuadrícula. El valor predeterminado es "0 dB".
 - Cada vez que pulse prolongadamente **[LEVEL]** (F7) el nivel de la señal cambiará cíclicamente en la secuencia inversa.



CAMBIO DEL TIEMPO DE BARRIDO

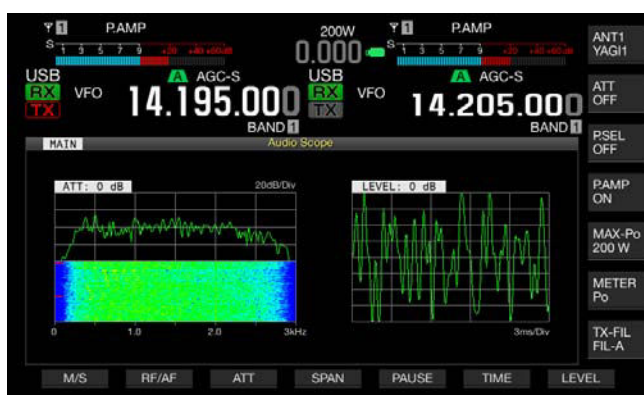
Si cambia el tiempo de barrido del osciloscopio, la escala de tiempo que aparece en el osciloscopio alternará. Puede cambiar el tiempo de barrido de acuerdo con las condiciones de la señal que desee observar.



[F1]~[F7]

- 1 Pulse **[RF/AF]** (F2) en la pantalla **Bandscope** para abrir la pantalla **Audio Scope**.

Si **[RF/AF]** (F2) no está disponible en la guía de teclas, pulse **[MORE]** (F1) para alternar la guía de teclas.



- 2 Pulse **[TIME]** (F6) para seleccionar el tiempo de barrido.
 - Cada vez que pulse **[TIME]** (F6), el tiempo de barrido cambiará cíclicamente de la forma siguiente: 1 ms/Div > 3 ms/Div > 10 ms/Div > 30 ms/Div > 100 ms/Div > 300 ms/Div. El tiempo de barrido aparece en la parte inferior derecha de la cuadrícula. El valor predeterminado es "100 ms/Div".
 - Cada vez que pulse prolongadamente **[TIME]** (F6) el tiempo de barrido cambiará cíclicamente en la secuencia inversa.

REALIZACIÓN DE UNA PAUSA EN EL OSCILOSCOPIO DE AUDIO Y EL OSCILOSCOPIO

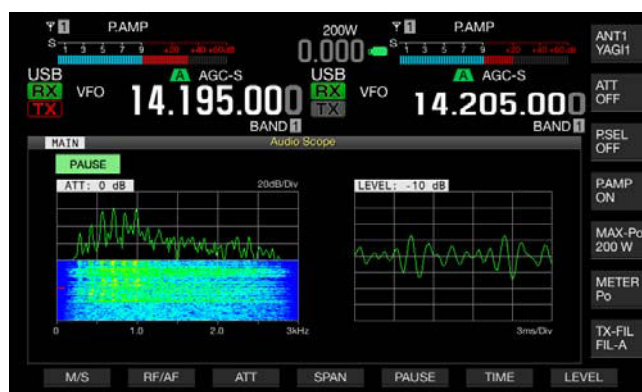
Si realiza una pausa en la visualización de la forma de onda en la pantalla **Audio Scope**, la forma de onda en pausa se mantendrá retenida hasta que se pulse de nuevo **[PAUSE]** (F5). El realizar una pausa de la pantalla le permitirá analizar la forma de onda sin interferencia de la pantalla renovándose continuamente.

- 1 Pulse **[RF/AF]** (F2) en la pantalla **Bandscope** para abrir la pantalla **Audio Scope**.

Si **[RF/AF]** (F2) no está disponible en la guía de teclas, pulse **[MORE]** (F1) para alternar la guía de teclas.

- 2 Pulse **[PAUSE]** (F5) para realizar una pausa en la forma de onda visualizada.

"PAUSE" aparece mientras la visualización de la forma de onda está en pausa.



9 FUNCIONES DE TRANSMISIÓN

SELECCIÓN DE LA LÍNEA DE AUDIO PARA TRANSMISIÓN

Hay líneas de audio para introducir la señal de audio para transmisión en el transceptor. De acuerdo con el modo de operación, podrá seleccionar la línea de audio para introducir la señal de audio.

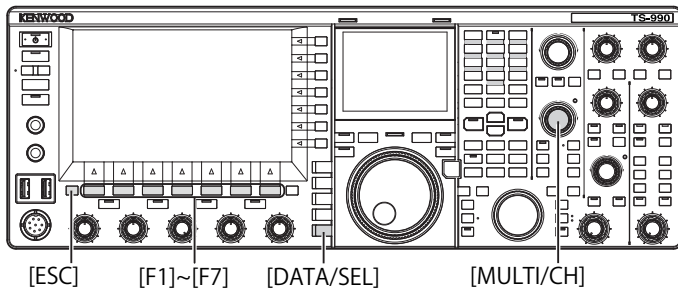
Ubicación	Fuente de modulación	Significado
Panel frontal	MIC	Cuando se haya habilitado "MIC", la señal de voz hablada ante el micrófono se aplicará al transceptor.
Panel trasero	ACC 2	Cuando se haya habilitado ACC 2, se procesará la señal de audio procedente del dispositivo conectado al conector ACC 2.
	(USB-B)	Cuando se haya habilitado USB Audio, la señal de audio procedente de un PC se enviará al transceptor.
	OPTICAL IN	Cuando se haya habilitado OPTICAL, la señal de audio procedente de un dispositivo de audio con terminal digital óptico se enviará al transceptor.

En los modos de SSB, USB, FM, FMN, y AM, cada vez que se pulse **[DATA/SEL]** se cambiará cíclicamente a través de "Off" > "Data 1" > "Data 2" > "Data 3" > "Off", y podrán configurarse tres líneas de audio para la fuente de audio.

SELECCIÓN DE LA FUENTE DE AUDIO PARA TRANSMISIÓN MEDIANTE SEND/PTT

El audio procedente del conector **MIC** del panel frontal de este transceptor o de los conectores **ACC 2**, **(USB-B)**, **OPTICAL IN** puede configurarse para cada método de transmisión.

- La fuente de modulación de audio se utilizará cuando se pulse **[SEND]** del panel frontal o el interruptor **PTT** (micrófono)
- La fuente de modulación de audio se utilizará cuando se pulse la tecla PF para la que se configuró "DATA SEND" en el Menú 0-15, "PF A: Key Assignment" al Menú 0-32, "Microphone UP: Key Assignment"



SELECCIÓN DE LA FUENTE DE AUDIO MODULADA MEDIANTE SEND/PTT

El audio procedente del conector **MIC** del panel frontal de este transceptor o a los conectores **ACC 2**, **(USB-B)**, **OPTICAL IN** se transmite al pulsar **[SEND]** o el conmutador **PTT** (micrófono).

- 1 Pulse y mantenga pulsada **[DATA/SEL]** para abrir la pantalla **Modulation Source**.



- 2 Pulse **[▲]** (F2) o **[▼]** (F3) para seleccionar "SEND/PTT".
- 3 Pulse **[◀]** (F4) o **[▶]** (F5) para seleccionar la fuente de audio. Puede seleccionar la fuente de audio que desee transmitir cuando pulse **[SEND]** o el conmutador **PTT** (micrófono).
- 4 Pulse **[ON/OFF]** (F5) para habilitar la fuente de audio. En la tabla siguiente se muestran los valores predeterminados.

Estado del Modo de Datos	Fuente de modulación			
	MIC	ACC 2	USB Audio	OPTICAL
DATA Off	On	Off	Off	Off
DATA 1 a DATA 3	On	Off	Off	Off

- 5 Para salir, pulse **[ESC]**, o pulse y mantenga pulsada **[DATA/SEL]**.

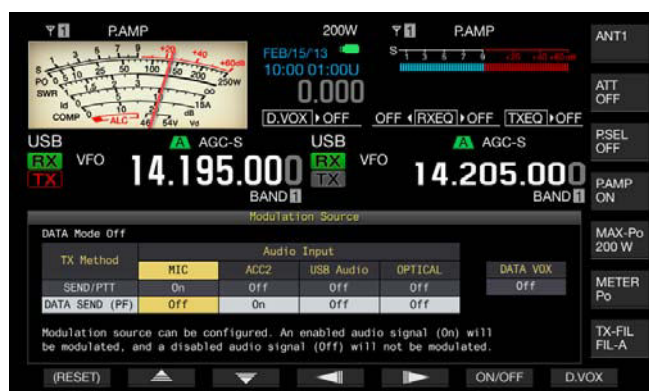
Nota:

- ♦ La señal de audio procedente de la fuente de audio se transmitirá al pulsar **[SEND]** del panel frontal o el conmutador **PTT** (micrófono).
- ♦ USB Audio y ACC 2 no podrán habilitarse simultáneamente. Al habilitar uno, se inhabilitará el otro.

SELECCIÓN DE LA FUENTE DE AUDIO PARA TRANSMISIÓN MEDIANTE DATA SEND

Puede transmitir la fuente de audio desde el conector **MIC**, **ACC 2**, **USB (B)**, o **OPTICAL IN** al pulsar la tecla PF a la que haya asignado **[DATA SEND]**.

- 1 Pulse y mantenga pulsada **[DATA/SEL]** para abrir la pantalla **Modulation Source**.



- 2 Pulse **[▲]** (F2) o **[▼]** (F3) para seleccionar "DATA SEND".
- 3 Pulse **[◀]** (F4) o **[▶]** (F5) para seleccionar la fuente de audio. Puede seleccionar la fuente de audio que desee transmitir cuando pulse **[DATA SEND]**.
- 4 Pulse **[ON/OFF]** (F5) para habilitar la fuente de audio. En la tabla siguiente se muestran los valores predeterminados.

Estado del Modo de Datos	Fuente de modulación			
	MIC	ACC 2	USB Audio	OPTICAL
DATA Off	Off	On	Off	Off
DATA 1 a DATA 3	Off	Off	On	Off

- 5 Para salir, pulse **[ESC]**, o pulse y mantenga pulsada **[DATA/SEL]**.

Nota:

- ◆ La señal de audio procedente de la fuente de audio seleccionada se transmitirá al pulsar **[DATA SEND]**. Con respecto al método para asignar "DATA SEND" a una tela PF, consulte "FUNCIONES CONVENIENTES". {página 16-6}
- ◆ USB Audio y ACC 2 no podrán habilitarse simultáneamente. Al habilitar uno, se inhabilitará el otro.

VOX (TRANSMISIÓN OPERADA POR VOZ)

VOX es una función que le permite transmitir automáticamente mientras esté hablando ante un micrófono y volver al estado de recepción cuando deje de hablar. Después de hablar ante el micrófono, haga una pausa momentánea para poner el transceptor en el modo de recepción.

VOX de Datos permite transmitir datos procedentes de conectores que no sean el conector **MIC**.

ACTIVACIÓN O DESACTIVACIÓN DE VOX (VOZ)

En los modos SSB, FM, y AM, podrá transmitir automáticamente hablando simplemente ante el micrófono.

- 1 Para habilitar o inhabilitar la función VOX, pulse **[VOX/SEL]**. Mientras la función VOX esté activada, el LED "VOX" estará encendido en verde.

Nota:

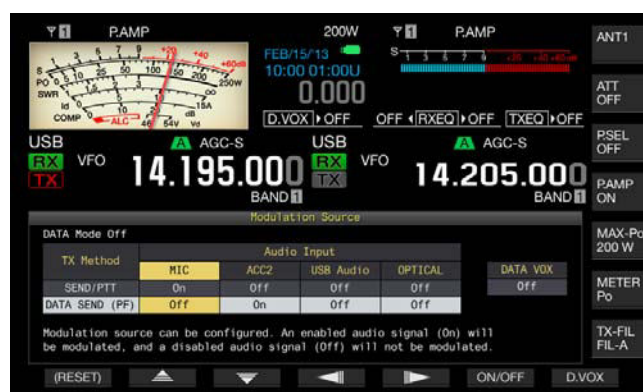
- ◆ Para transmitir con la función VOX habilitada, el audio introducido a través de un micrófono se transmitirá independientemente de la configuración de la fuente de audio.
- ◆ Si el transceptor no puede recibir automáticamente con VOX habilitada, es aconsejable ajustar la ganancia de VOX, mantener cierta distancia entre el micrófono y el altavoz, aproximarse al micrófono al hablar ante él, y reducir el volumen del audio de recepción. Si el transceptor sigue sin recibir automáticamente, utilice unos auriculares.

SELECCIÓN O INHABILITACIÓN DE LA FUENTE DE AUDIO PARA VOX DE DATOS

En el modo SSB, FM, o AM, el transceptor puede ponerse automáticamente en el estado de transmisión introduciendo cierto nivel o más de audio de transmisión de datos a través del terminal ANI del conector **ACC 2** del panel trasero, o desde el conector **USB (A o B)** y el conector **OPTICAL IN**. Esta función se denomina VOX de Datos.

Para cambiar la fuente de audio que desee utilizar para VOX de Datos, realice el procedimiento siguiente.

- 1 Pulse y mantenga pulsada **[DATA/SEL]** para abrir la pantalla **Modulation Source**.



- 2 Pulse **[D.VOX]** (F7) para seleccionar la fuente de audio para VOX de Datos.
 - Cada vez que pulse la tecla, la fuente de audio para VOX de datos cambiará según el ciclo siguiente: Off (sin fuente de audio para VOX de datos) > ACC 2 > USB Audio > Optical > Off.
 - El valor predeterminado es "Off".
 - "Off", "ACC 2", "USB" o "OPT." aparecerá a la derecha de "D.VOX" de la parte superior de la pantalla principal.
- 3 Para salir, pulse **[ESC]**, o pulse y mantenga pulsada **[DATA/SEL]**.

Nota:

- ◆ Si se selecciona la fuente de audio con la función de VOX de Datos inhabilitada y se deja el transceptor conectado a un PC, es posible que el transceptor pase ocasionalmente al estado de transmisión mediante la señal procedente de la fuente de audio.
- ◆ Si deja el transceptor conectado a la fuente la fuente de audio, deberá inhabilitar la fuente de audio para VOX de Datos.
- ◆ Si asigna "DATA VOX" a una tecla PF, la fuente de audio podrá cambiarse pulsando la tecla. {página 16-6}

AJUSTE DE LA GANANCIA DE VOX

La ganancia de VOX para la función de VOX (Voz) le permite ajustar la ganancia de VOX de acuerdo con el volumen del audio procedente del conector MIC y las condiciones del ruido ambiental.

VOX de Datos le permite ajustar la ganancia de VOX de los datos procedentes del terminal ANI del conector ACC 2 y de los conectores (USB-A y USB-B) y OPTICAL IN del panel trasero.

Función de VOX (Voz)

VOX podrá trabajar en la forma deseada si se ajusta el nivel de ganancia de VOX de acuerdo con el nivel de audio introducido a través de la toma MIC o el nivel del ruido ambiental.

- 1 Para ajustar la ganancia de VOX, hable ante el micrófono y gire el control [VOX GAIN].

Puede ajustar la ganancia de VOX para permitir que el transceptor transmita con seguridad cada vez que hable ante el micrófono. Gire el control VOX GAIN hacia la derecha para aumentar el nivel de sensibilidad a fin de permitir que VOX reconozca incluso una voz suave. La función VOX puede no activarse ocasionalmente debido al ruido de fondo.

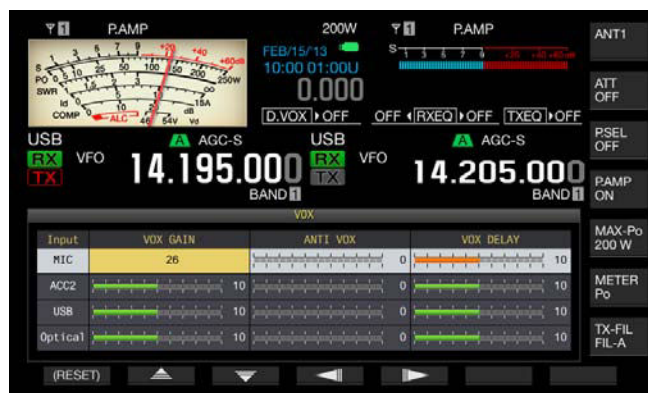
Nota:

- ◆ La pantalla VOX puede abrirse también pulsando y manteniendo pulsada [VOX/SEL]. Puede ajustar el nivel de ganancia de VOX de una entrada de señal procedente de la toma MIC dentro de la gama de "0" a "255".
- ◆ En esta configuración, podrá ajustar el nivel de VOX para el audio aplicado a través de la toma MIC. Aunque en la pantalla Modulation Source seleccione la fuente de audio para VOX de Datos, no podrá aplicar el parámetro configurado para Ganancia de VOX.

VOX de Datos

- 1 Pulse y mantenga pulsada [DATA/SEL] para abrir la pantalla VOX.

En la pantalla VOX, una línea resalta la fuente de audio seleccionada, y una fila resalta el elemento de configuración seleccionado.



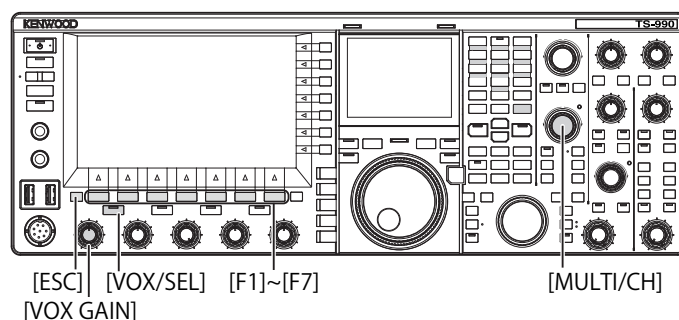
- 2 Pulse [▲] (F2) o [▼] (F3) para seleccionar la fila para la fuente de audio.

La fila para la línea de audio que desee ajustar, podrá seleccionarla entre "ACC 2", "USB", y "Optical".

- 3 Pulse [◀] (F4) o [▶] (F5) para seleccionar la línea para "VOX GAIN".
- 4 Pulse [-] (F6) o [+] (F7), o gire el control MULTI/CH para ajustar el nivel de VOX.
 - Aplicando la señal de audio desde la fuente de modulación seleccionada en el paso 2, podrá seleccionar el nivel de VOX para permitir que el transceptor transmita al recibir una señal de audio.
 - La gama disponible es "0" a "20" (en pasos de 1). El valor predeterminado es "10".
- 5 Para salir, pulse [ESC], o pulse y mantenga pulsada [VOX/SEL].

AJUSTE DEL TIEMPO DE RETARDO DE VOX

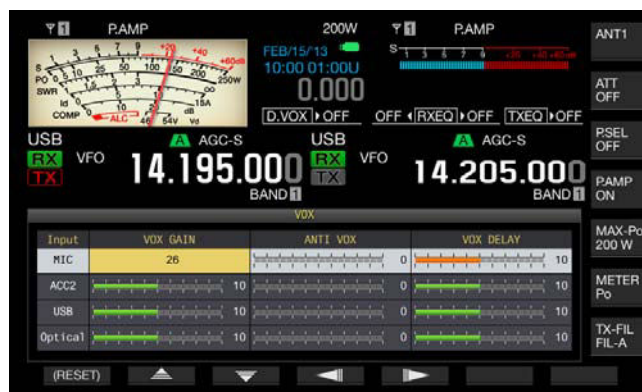
Puede haber ocasiones en las que el transceptor vuelva al estado de recepción durante la transmisión de señal de audio y datos con la función de VOX o cuando se interrumpa el final de su conversación o datos y no pueda transmitirse. Para evitar tales problemas, reserve el tiempo de retardo de forma que el transceptor no vuelva inmediatamente al estado e recepción.



Función de VOX (Voz)

- 1 Pulse y mantenga pulsada [VOX/SEL] para abrir la pantalla VOX.

En la pantalla VOX, una línea resalta la fuente de audio seleccionada, y una fila resalta el elemento de configuración seleccionado.



- 2 Pulse [▲] (F2) o [▼] (F3) para resaltar una línea para Micrófono.

El cuadro de parámetros se activará, y podrá cambiarse el parámetro.

- 3 Pulse [◀] (F4) o [▶] (F5) para seleccionar la línea para "VOX DELAY".

El cuadro de parámetros se activará, y podrá cambiarse el parámetro.

- Mientras hable ante el micrófono, pulse [-] (F6) o [+] (F7), o gire el control **MULTI/CH** para ajustar el Tiempo de Retardo de VOX.

Ajuste el tiempo de retardo de VOX para volver al estado de recepción después de haber dejado de hablar.

La gama disponible es "Off" o de "1" a "20" (en pasos de 1). El valor predeterminado es "10".

- Para salir, pulse [ESC], o pulse y mantenga pulsada [VOX/SEL].

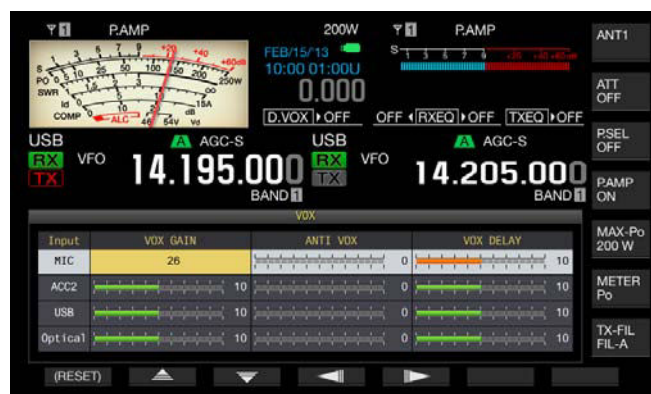
Nota:

- Aunque la fuente de audio esté configurada para VOX de Datos en la pantalla **Modulation Source**, el mismo tiempo de retardo ajustado para el tiempo de retardo de VOX se aplicará al tiempo de retardo de VOX de Datos.
- Las configuraciones descritas arriba no se aplican a VOX de Datos.

■ VOX de Datos

- Pulse y mantenga pulsada [VOX/SEL] para abrir la pantalla **VOX**.

En la pantalla **VOX**, una línea resalta la fuente de audio seleccionada, y una fila resalta el elemento de configuración seleccionado.



- Pulse [▲] (F2) o [▼] (F3) para seleccionar la fila para la fuente de audio. La fila para la línea de audio que desee ajustar, podrá seleccionarla entre "ACC 2", "USB", y "Optical".

- Pulse [◀] (F4) o [▶] (F5) para seleccionar la línea para "VOX DELAY".

- Pulse [-] (F6) o [+] (F7), o gire el control **MULTI/CH** para seleccionar el tiempo de retardo.

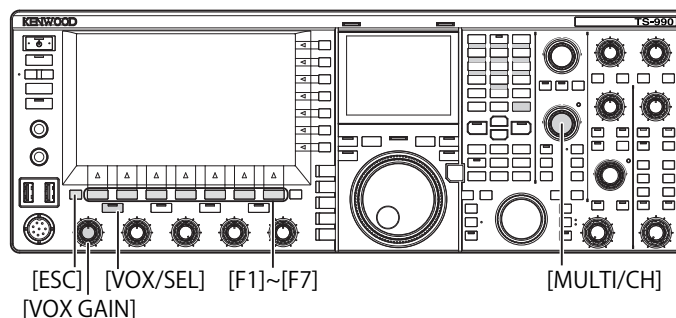
- Suministrando la señal de audio desde la fuente de audio seleccionada en el paso 2, podrá ajustar el tiempo de retardo para volver al estado de recepción después de haber finalizado la introducción de la señal de audio.
- La gama disponible es "0" a "20" (en pasos de 1). El valor predeterminado es "10".

- Para salir, pulse [ESC], o pulse y mantenga pulsada [VOX/SEL].

AJUSTE DEL NIVEL DE GANANCIA DE ANTI-VOX

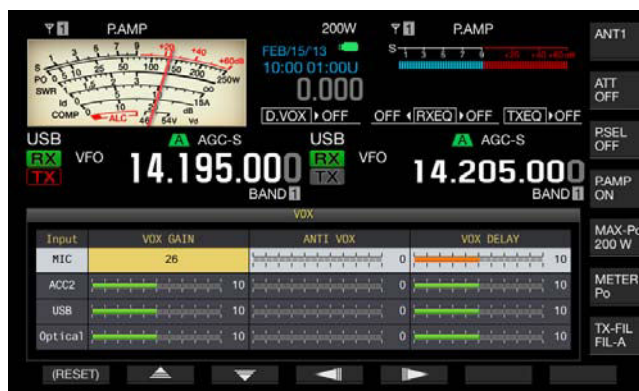
Mientras la función VOX esté activa, el sonido, no sólo del micrófono, sino también del altavoz, puede hacer que dicha función VOX inicie la transmisión. El transceptor transmitirá si el volumen del altavoz está ajustado a un nivel demasiado alto. Ajuste el nivel de anti-VOX basándose en el sonido del altavoz, y ajuste un límite inferior de audio para activar la función VOX a fin de evitar la transmisión accidental.

Las operaciones para la función de VOX (Voz) y VOX de Datos son idénticas.



- Pulse y mantenga pulsada [VOX/SEL] para abrir la pantalla **VOX**.

En la pantalla **VOX**, una línea resalta la fuente de audio seleccionada, y una fila resalta el elemento de configuración seleccionado.



- Pulse [▲] (F2) o [▼] (F3) para seleccionar la fila para la fuente de audio.

- Pulse [◀] (F4) o [▶] (F5) para resaltar una columna para ANTI VOX.

El cuadro de parámetros se activará, y podrá cambiarse el parámetro.

- Pulse [-] (F6) o [+] (F7), o gire el control **MULTI/CH** para ajustar la sensibilidad de la ganancia de anti-VOX.

- Ajuste la sensibilidad del nivel de anti-VOX de forma que el sonido procedente del altavoz no resulte en transmisión.
- La gama disponible es "0" a "20" (en pasos de 1). Un valor más pequeño será más susceptible al sonido del altavoz.
- En la tabla siguiente se muestran los valores predeterminados.
 - MICRÓFONO (MIC): 10
 - ACC 2: 0
 - USB: 0
 - OPTICAL: 0

- Para salir, pulse [ESC], o pulse y mantenga pulsada [VOX/SEL].

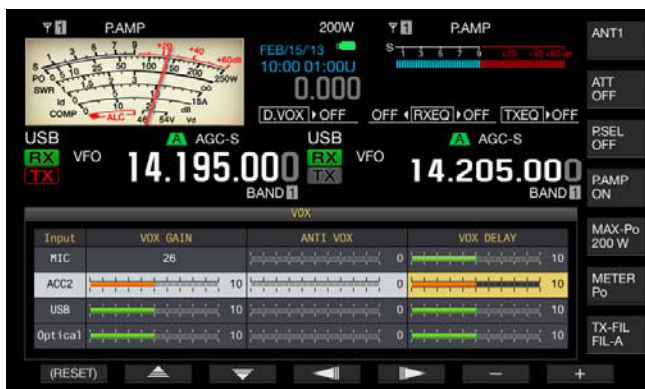
Nota:

- Si ha conectado unos auriculares al conector **PHONES**, el sonido del altavoz no activará la función VOX para transmitir independientemente de las configuraciones para la línea de audio y el nivel de anti-VOX.
- La ganancia de anti-VOX puede ajustarse para fuentes de audio que no sean VOX de Datos. [{página 9-4}](#)

RETARDO DE LA SEÑAL DE AUDIO

Mientras utilice VOX, habrá un desfase temporal entre el momento en el que comience a hablar ante el micrófono y el momento en el que comenzará a transmitir el transceptor. Como resultado, puede producirse un recorte de la conversación. Para evitar esto tanto como sea posible, ajuste un tiempo de retardo (un desfase temporal) de la voz de VOX para transmitir la señal de audio después de que el transceptor se coloque en el estado de transmisión.

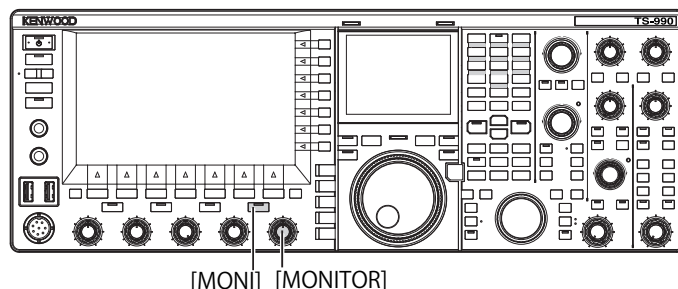
- 1 Seleccione Group No. 6, "TX/RX Filters & Misc", en la pantalla **Menu**.
- 2 Acceda al Menú 09, "VOX Voice Delay (Microphone)". Si configura algo que no sea el micrófono como fuente de audio para transmisión, tendrá que acceder al Menú 10, "VOX Voice Delay (Except Microphone)". {página 9-1}
- 3 Pulse [**SELECT**] (F4) para permitir la edición del cuadro de parámetros.



- 4 Pulse [**▲**] (F2) o [**▼**] (F3) para seleccionar el tiempo de retardo de voz de VOX.
 - Seleccione "Off", "Short", "Medium", o "Long".
 - El valor predeterminado es "Medium".
- 5 Pulse [**↶**] (F1).
- 6 Para salir, pulse [**MENU**].

MONITOR DE TRANSMISIÓN

Puede observar el audio durante la transmisión. Esta función es muy útil para comprobar la efectividad del procesador de voz o el ecualizador de DSP de transmisión. En los modos FSK y PSK, podrá monitorear las señales de FSK y PSK transmitidas desde el transceptor.



- 1 Pulse [**MONI**] para habilitar o inhabilitar el monitor de transmisión. Mientras el monitor de transmisión esté activado, el LED "MONI" estará encendido en verde.

AJUSTE DEL NIVEL DEL MONITOR DE TRANSMISIÓN

Con este transceptor, podrá ajustar el nivel del monitor de audio de transmisión.

- 1 Gire el control **MONITOR** para ajustar el nivel de volumen del monitor de transmisión.

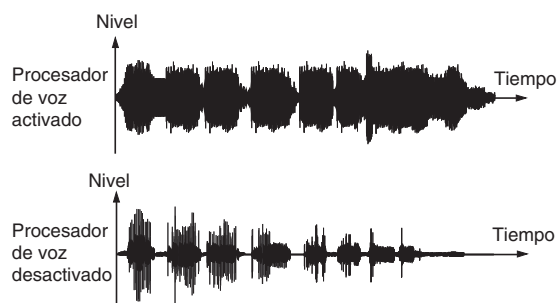
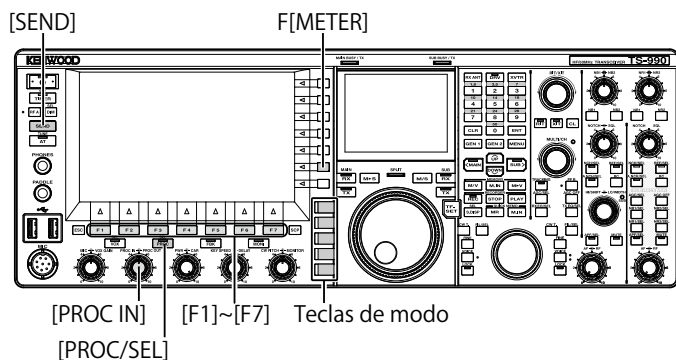
Nota:

- ♦ En los modos SSB, FM, y AM, puede producirse una realimentación acústica mientras esté utilizándose el altavoz. En su lugar, utilice unos auriculares.
- ♦ La transmisión de mensajes de CW no puede monitorearse utilizando el monitor de transmisión. Puede monitorear la transmisión de CW utilizando el tono lateral de CW.
- ♦ En los modos de FM, FSK, y BPSK, el audio del monitor de transmisión difiere de la señal de audio realmente transmitida.
- ♦ Este transceptor posee un monitor de RF que demodula las ondas moduladas en los modos de SSB y AM, y un monitor de AF en los modos de FM, FSK y PSK. El audio del monitor de AF difiere del audio realmente transmitido.

PROCESADOR DE VOZ

En el modo SSB, el nivel de audio del transceptor transmisor refleja el nivel de la potencia de transmisión que se propaga al transceptor receptor; pero, la calidad de audio se degradará en el transceptor receptor. Con un procesador de voz activado, la señal se comprime mediante el procesamiento de señal digital y se transmite después de aumentar la potencia de transmisión media.

En los modos AM y FM, el grado de modulación se estabiliza independientemente del nivel de audio del transceptor transmisor, lo que resulta en una mejora de legibilidad.



PROCESADOR DE VOZ

- 1 Pulse una tecla de modo para seleccionar el modo SSB, AM, o FM.
- 2 Pulse **[PROC/SEL]** para habilitar o inhabilitar el Procesador de Voz. Mientras el procesador de voz esté activo, el LED "PROC/SEL" estará encendido en verde.

Nota:

- ◆ El procesador de voz puede funcionar para la señal de audio procedente del terminal ANI del conector **ACC 2** o del conector (USB-B) del panel trasero.

AJUSTE DEL NIVEL DE ENTRADA DEL PROCESADOR DE VOZ

- 1 Pulse una tecla de modo para seleccionar el modo SSB, AM, o FM.
- 2 Pulse **[PROC/SEL]** para habilitar o inhabilitar el Procesador de Voz.
- 3 Pulse **[METER]** (F) para visualizar el medidor de nivel de compresión (COMP).



Nota:

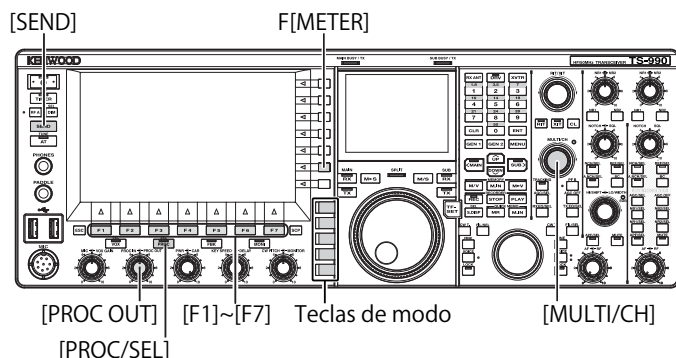
- ◆ La tecla **[METER/COMP]** (F) solamente aparecerá cuando esté activo el procesador de voz (el LED "PROC" estará encendido).

- 4 Pulse **[SEND]**, o pulse el conmutador **PTT** (micrófono). El transceptor pasará al estado de transmisión.
- 5 Mientras hable ante el micrófono, gire el control **PROC IN** para ajustar el nivel de compresión. Observando el nivel de compresión en el medidor de compresión (COMP), ajuste el nivel de entrada del procesador de voz. La legibilidad se reducirá si el nivel de compresión es demasiado alto.

Nota:

- ◆ El nivel de entrada del procesador de voz le permitirá ajustar el nivel de entrada del audio mezclado como configurado para Ganancia del Micrófono y la fuente de audio configurada en la pantalla **Modulation Source**.

AJUSTE DEL NIVEL DE SALIDA DEL PROCESADOR DE VOZ



- 1 Pulse una de las teclas de modo para entrar en el modo de SSB o AM.
- 2 Pulse **[PROC/SEL]** para habilitar o inhabilitar el Procesador de Voz.
- 3 Pulse **[METER/ with Meter name] (F)** para seleccionar "METER/ALC".
 - Si "Type 2" o "Type 3" se ha configurado para Tipo de Medidor, cada vez que pulse la tecla, el nombre de la misma cambiará cíclicamente de la forma siguiente: "METER/ALC" > "METER/Vd" > "METER/Po" > "METER/SWR" > "METER/Id" > "METER/COMP" > "METER/ALC". Seleccione la tecla de función "METER/ALC".
 - El medidor de la pantalla principal trabajará como medidor de nivel de potencia (ALC).



- 4 Pulse **[SEND]**, o pulse el conmutador **PTT** (micrófono). El transceptor pasará al estado de transmisión.
- 5 Mientras hable ante el micrófono, gire el control **PROC OUT** para ajustar el nivel de salida. Puede ajustar el nivel de salida de forma que la aguja del medidor oscile más o menos.

Nota:

- ◆ Si aumenta excesivamente el nivel de salida, la señal de transmisión puede distorsionarse, lo que resultará en el deterioro de la forma de onda.
- ◆ El nivel de salida del procesador de voz se aplicará tanto al audio procedente del micrófono como a la fuente de audio configurada en la pantalla **Modulation Source**.
- ◆ En el modo de FM, el nivel de salida del procesador de voz es fijo, y no es posible cambiarlo.

AJUSTE DEL EFECTO DEL PROCESADOR DE VOZ

Puede configurar cómo procesar la señal de transmisión con el procesador de voz. Puede seleccionar "Hard", que da prioridad a un aumento en la potencia media de transmisión a pesar de la distorsión que pueda quedar en la señal de transmisión, o "Soft", que tiene un efecto menor pero puede producir menos distorsión.

- 1 Pulse **[PROC/SEL]** para abrir la pantalla **Speech Processor Effect**.



- 2 Pulse **[▲] (F2)** o **[▼] (F3)**, o gire el control **MULTI/CH** para seleccionar el efecto deseado del procesador de voz. Puede seleccionar "Hard" o "Soft".
- 3 Para salir, pulse **[ESC]**, o pulse y mantenga pulsada **[PROC/SEL]**.

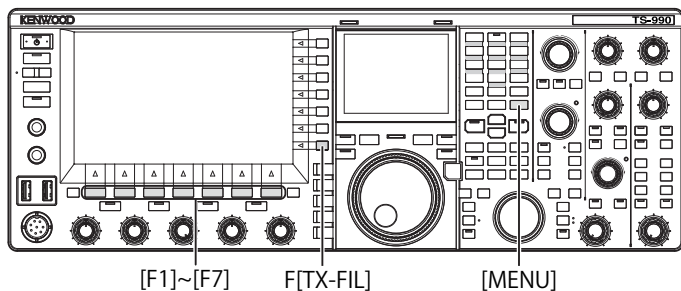
FILTRO DE TRANSMISIÓN

Puede configurar tres filtros diferentes de transmisión para los modos SSB, y AM, respectivamente. Cambie el filtro de acuerdo con el estado de operación deseado.

Por ejemplo, si en el transceptor están instalados un filtro de transmisión de banda ancha y un filtro de transmisión de banda estrecha, puede seleccionar el filtro de transmisión de banda estrecha para mejorar la legibilidad en diexismo y concursos o el filtro de transmisión de banda ancha para charlas largas.

Nota:

- ◆ Puede utilizar el filtro de transmisión de forma que no viole las leyes y regulaciones relacionadas con la ocupación del ancho de banda en el modo SSB.



SELECCIÓN DE UN FILTRO DE TRANSMISIÓN

- 1 Pulse una tecla de modo para seleccionar el modo SSB, AM, o SSB-Data.
- 2 Pulse **[TX-FIL]** (F) para seleccionar un filtro de transmisión. Cada vez que pulse **[TX-FIL]** (F), el filtro cambiará cíclicamente de la forma siguiente: FIL-A > FIL-B > FIL-C.



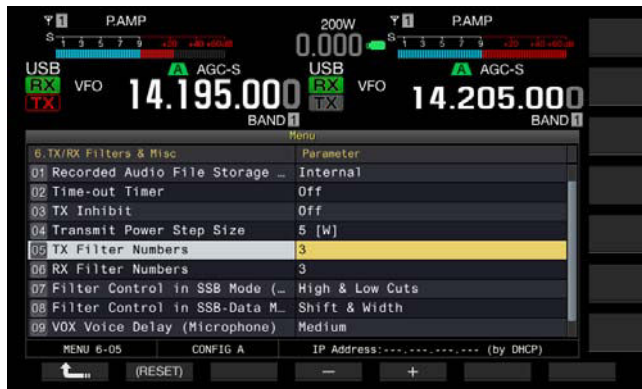
Nota:

- ◆ Si selecciona "2" para el Menú 6-05 "TX Filter Numbers", podrá seleccionar "FIL-A" o "FIL-B".

CAMBIO DEL NÚMERO DE FILTROS DE TRANSMISIÓN DISPONIBLES

Puede cambiar el número de filtros de transmisión disponibles.

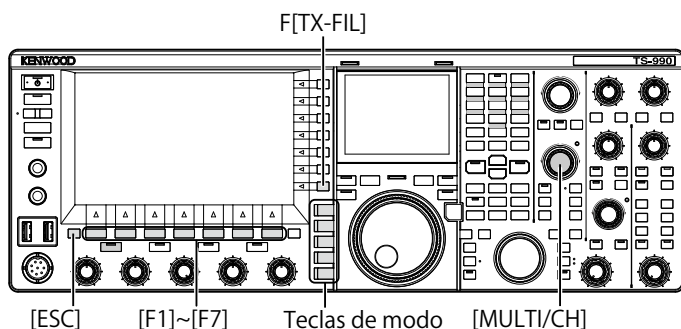
- 1 Seleccione Group No. 6, "TX/RX Filters & Misc", en la pantalla **Menu**.
- 2 Acceda al Menú 05, "TX Filter Numbers".
- 3 Pulse **[SELECT]** (F4) para permitir la edición del cuadro de parámetros.



- 4 Pulse **[-]** (F4) o **[+]** (F5) para seleccionar el número de filtros de transmisión disponibles. El valor predeterminado es "3".
- 5 Pulse **[↵]** (F1).
- 6 Para salir, pulse **[MENU]**.

CAMBIO DEL ANCHO DE BANDA DEL FILTRO DE TRANSMISIÓN

El transceptor está equipado con tres filtros de transmisión, A a C. Puede cambiar independientemente el ancho de banda para los modos los modos SSB, AM, y FM. Puede seleccionar un filtro de transmisión óptimo para el modo de operación elegido.



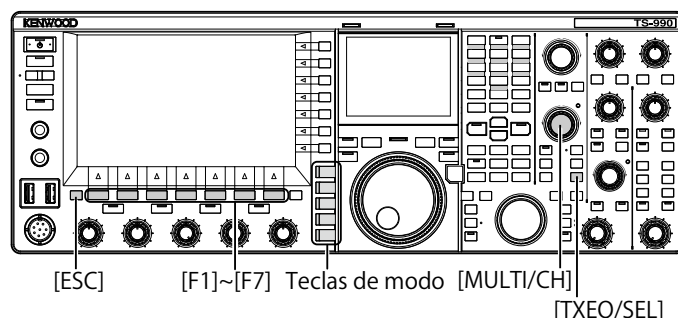
- 1 Pulse una tecla de modo para seleccionar el modo SSB, AM, o FM, SSB-Data, o FM-Data.
- 2 Pulse y mantenga pulsada [TX-FIL] (F) para abrir la pantalla TX Filter.



- 3 Pulse [TX-FIL] (F2) para seleccionar un filtro de transmisión. Cada vez que pulse [TX-FIL] (F2), el filtro cambiará cíclicamente de la forma siguiente: FIL-A > FIL-B > FIL-C.
- 4 Pulse [LO/HI] (F3) para seleccionar la frecuencia de corte. Puede seleccionar frecuencia de corte bajo o frecuencia de corte alto.
- 5 Pulse [-] (F4) o [+] (F5), o gire el control MULTI/CH para seleccionar la frecuencia de corte bajo o la frecuencia de corte alto.
 - Cada vez que pulse [-] (F4) o [+] (F5), o gire el control MULTI/CH un paso, el ancho de banda cambiará cíclicamente de la forma siguiente: Gire el control MULTI/CH hacia la izquierda para que las frecuencias de corte cambien en secuencia inversa.
Corte bajo: 10, 100, 200, 300, 400, 500 Hz
Corte alto: 2500, 2600, 2700, 2800, 2900, 3000, 3500, 4000 Hz
 - El valor predeterminado es de 300 Hz para la frecuencia de corte bajo y 2700 Hz para la frecuencia de corte alto.
- 6 Para salir, pulse [ESC], o pulse y mantenga pulsada [TX-FIL] (F).

ECUALIZADOR DE DSP DE TRANSMISIÓN

El Procesamiento de señales digitales (DSP) le permite cambiar las características de la frecuencia de la señal de audio de transmisión. Esta función permite corregir las características de la frecuencia del micrófono y la calidad de transmisión de audio de acuerdo con las características de su voz y de sus gustos.



ACTIVACIÓN O DESACTIVACIÓN DEL ECUALIZADOR DE DSP DE TRANSMISIÓN

- 1 Pulse una tecla de modo para seleccionar el modo SSB, AM, o FM.
- 2 Pulse [TXEQ/SEL] para habilitar o inhabilitar el Ecualizador de DSP de transmisión.

"TXEQ>nnn" aparecerá mientras el ecualizador de DSP de transmisión esté activo (con respecto a la visualización de "nnn", consulte la lista siguiente). "TXEQ>OFF" aparecerá mientras el ecualizador de DSP de transmisión esté inactivo.

- TXEQ>HB1: Se ha seleccionado High Boost 1
- TXEQ>HB2: Se ha seleccionado High Boost 2
- TXEQ>FP: Se ha seleccionado Formant Pass
- TXEQ>BB1: Se ha seleccionado Bass Boost 1
- TXEQ>BB2: Se ha seleccionado Bass Boost 2
- TXEQ>C: Se ha seleccionado Conventional
- TXEQ>U1 - U3: Se ha seleccionado User 1, 2, o 3



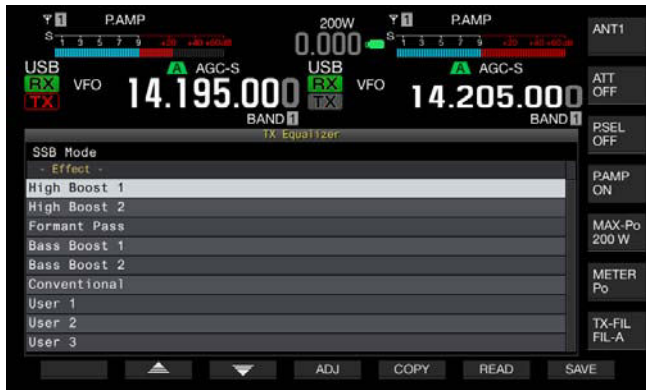
Nota:

- ♦ El ecualizador de DSP de transmisión se desactivará automáticamente si el transceptor entra en un nodo que no sea SSB, AM, o FM.

SELECCIÓN DE LAS CARACTERÍSTICAS DE FRECUENCIA DEL ECUALIZADOR DE DSP DE TRANSMISIÓN

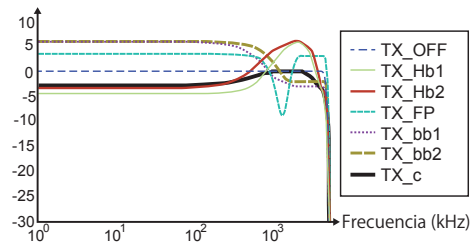
El transceptor está equipado con seis tipos de características de frecuencia para el ecualizador de DSP de transmisión. Además, están disponibles tres tipos de características de frecuencia, cada uno de los cuales podrá cambiar a su gusto. Seleccione una característica de frecuencia de la forma siguiente.

- 1 Pulse una tecla de modo para seleccionar el modo SSB, AM, o FM.
- 2 Pulse y mantenga pulsada [TXEQ/SEL] para abrir la pantalla TX Equalizer.



- 3 Pulse [▲] (F2) o [▼] (F3), o gire el control MULTI/CH para seleccionar las características de frecuencia del procesador de voz deseadas. Puede seleccionar la opción deseada de los efectos del ecualizador como se muestra en la tabla siguiente.

Efecto	Finalidad
High Boost 1 (Refuerzo de paso alto 1)	Las componentes de frecuencia de paso alto se enfatizan. Esta configuración será efectiva para audio que contenga componentes de frecuencia de paso bajo.
High Boost 2 (Refuerzo de paso alto 2)	Las componentes de frecuencia de paso alto se enfatizan. Esta configuración proporciona características que reducen a la mitad el nivel de atenuación de paso bajo de High Boost 1.
Formant Pass (Paso de formante)	Esta configuración atenúa las componentes de frecuencia fuera de la banda de audio proporcionando, de esta forma, características de legibilidad.
High Boost 1 (Refuerzo de paso bajo 1)	Las componentes de frecuencia de paso bajo se enfatizan. Esta configuración será efectiva para audio que contenga componentes de frecuencia de paso alto.
High Boost 2 (Refuerzo de paso bajo 2)	Las componentes de frecuencia de paso bajo se enfatizan. Esta configuración proporciona características que enfatizan más la banda de paso bajo, en comparación con Bass Boost 1.
Conventional (Características pseudo-analógicas)	El dominio de frecuencia a partir de 600 Hz y frecuencias superiores se enfatiza 3 dB. Esta configuración será adecuada para características de comunicación que atenúen de forma imprecisa las componentes de frecuencia de paso bajo.
User 1 (Configuración de usuario 1)	Puede almacenar sus características de frecuencia preferidas como User 1, User 2, y User 3. El valor predeterminado es características planas.
User 2 (Configuración de usuario 2)	
User 3 (Configuración de usuario 3)	

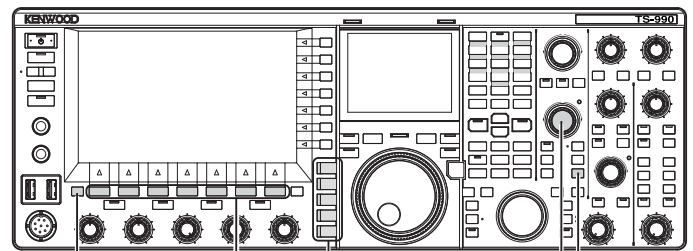


Curva de características de transmisión

- 4 Para salir, pulse [ESC], o pulse y mantenga pulsada [TXEQ/SEL].

AJUSTE DEL ECUALIZADOR DE DSP DE TRANSMISIÓN

Puede ajustar las características de frecuencia utilizando el ecualizador de DSP de transmisión para conseguir la calidad de audio que desee.






- 1 Seleccione el modo SSB, AM, o FM como modo de transmisión.
- 2 Pulse y mantenga pulsada [TXEQ/SEL] para abrir la pantalla TX Equalizer.



- 3 Pulse [▲] (F2) o [▼] (F3), o gire el control MULTI/CH para seleccionar la característica deseada.
- 4 Pulse [ADJ] (F4) para abrir la pantalla TX Equalizer.



- Pulse [] (F3) o [] (F4) y seleccione la frecuencia objetivo que desee ajustar.
- Pulse [-] (F5) o [+] (F6), o gire el control **MULTI/CH** para seleccionar el nivel para cada banda de frecuencias. Para devolver todos los niveles de frecuencia a sus valores predeterminados, pulse y mantenga pulsada [(RESET)] (F2).
- Para salir, pulse [ESC], o pulse y mantenga pulsada [TXEQ/SEL].
Pulse [] (F1) para volver a la pantalla **TX Equalizer**.

Nota:



- También pueden editarse las configuraciones para otras características de frecuencia que no sean User 1 a User 3

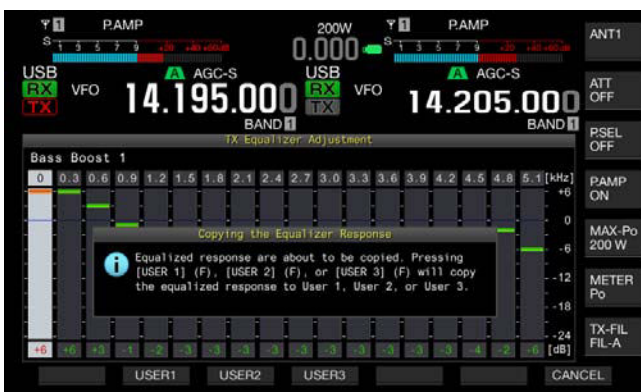
COPIA DE LOS DATOS DE CONFIGURACIÓN DEL ECUALIZADOR DE DSP DE TRANSMISIÓN

Después de ajustar los efectos del ecualizador de acuerdo con sus gustos, podrá copiar y almacenar los datos de configuración como datos de configuración de usuario.

- Pulse y mantenga pulsada [TXEQ/SEL] para abrir la pantalla **TX Equalizer**.





- Pulse [] (F2) o [] (F3), o gire el control **MULTI/CH** para seleccionar las características de frecuencia del procesador de voz deseadas.
- Pulse [COPY] (F5) para copiar los datos de configuración. Aparecerá un mensaje notificándole la forma de especificar el destino de los datos de configuración copiados.



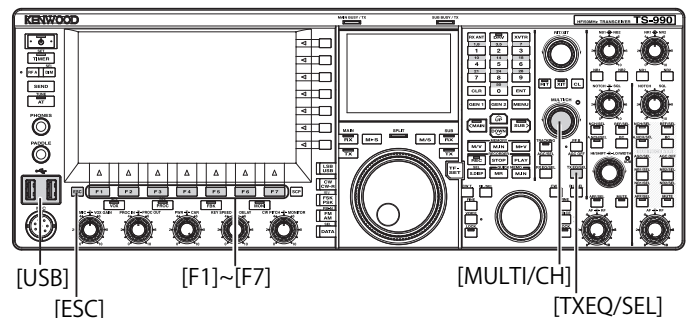
- Pulse [USER1] (F2), [USER2] (F3), o [USER3] (F4) para especificar el destino para la copia de los datos de configuración.
 - La copia de configuraciones para el ecualizador de DSP de transmisión se habrá completado cuando reaparezca la pantalla **TX Equalizer**.
 - Si pulsa [CANCEL] (F7) volverá a la pantalla **TX Equalizer** sin la lectura de los datos de configuración.



En el procedimiento siguiente, podrá editar y copiar los datos de configuración para el ecualizador de DSP de transmisión.

- Pulse y mantenga pulsada [TXEQ/SEL] para abrir la pantalla **TX Equalizer**.
- Pulse [] (F2) o [] (F3), o gire el control **MULTI/CH** para seleccionar las características de frecuencia del procesador de voz deseadas.
- Pulse [ADJ] (F4) para abrir la pantalla **TX Equalizer**. Con respecto al ajuste del ecualizador de DSP de transmisión, consulte "AJUSTE DEL ECUALIZADOR DE DSP DE TRANSMISIÓN". (página 9-10)
- Pulse [COPY] (F7) para iniciar la copia. Aparecerá un mensaje indicándole que corrobore el destino de la copia.
- Pulse [USER1] (F2), [USER2] (F3), o [USER3] (F4) para especificar el destino para la copia de los datos de configuración.
 - La copia de configuraciones para el ecualizador de DSP de transmisión se habrá completado cuando reaparezca la pantalla **TX Equalizer**.
 - Si pulsa [CANCEL] (F7) volverá a la pantalla **TX Equalizer** sin la copia de los datos de configuración.

ALMACENAMIENTO DE LOS DATOS DE CONFIGURACIÓN DEL ECUALIZADOR DE DSP DE TRANSMISIÓN

Puede escribir los datos de configuración para el ecualizador de DSP de transmisión en una unidad flash USB.



- Pulse y mantenga pulsada [TXEQ/SEL] para abrir la pantalla **TX Equalizer**.
- Inserte una unidad flash USB, que haya sido formateada por el transceptor, en el conector (USB-A). Después de que la unidad flash USB haya sido reconocida correctamente, en la pantalla principal aparecerá "USB".
- Pulse [] (F2) o [] (F3), o gire el control **MULTI/CH** para seleccionar las características de frecuencia del procesador de voz deseadas.



- 4 Pulse **[SAVE]** (F7) para almacenar los datos de configuración.



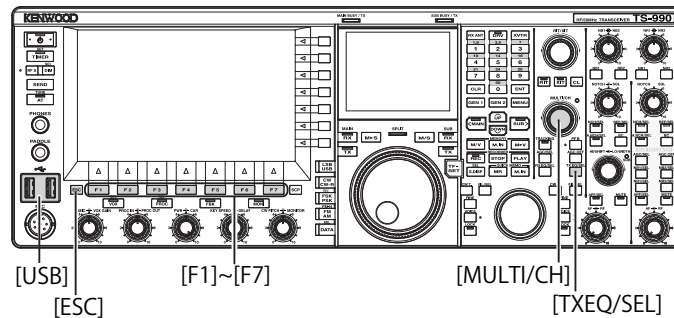
- 5 Para salir, pulse **[OK]** (F4).

Nota:

- ◆ El archivo almacenado se denominará con el año, mes, día, hora, minutos, y segundos. Además, la extensión será ".equ".
Ejemplo: En el caso de las 10:20 y 30 segundos, del 15 de febrero de 2013, el nombre del archivo almacenado sería: 20130215_102030.equ
- ◆ El nombre de la carpeta de almacenamiento es el siguiente:
KENWOOD/TS-990/SETTINGS/TX_EQ
- ◆ Deberá extraer la unidad flash USB después de haber ejecutado Safe Removal of USB Flash Drive. {página 12-1}

LECTURA DE LOS DATOS DE CONFIGURACIÓN PARA EL ECUALIZADOR DE DSP DE TRANSMISIÓN

Puede leer los datos de configuración para el ecualizador de DSP de transmisión de una unidad flash USB.





- 1 Pulse y mantenga pulsada **[TXEQ/SEL]** para abrir la pantalla **TX Equalizer**.



- 2 Inserte la unidad flash USB, en la que haya almacenado los archivos de datos, en el conector (USB-A). Después de que la unidad flash USB haya sido reconocida, en el centro de la pantalla principal aparecerá el icono .
- 3 Pulse **[▲]** (F2) o **[▼]** (F3), o gire el control **MULTI/CH** para seleccionar el tipo de ecualizador al que desee aplicar los datos de configuración leídos de una unidad flash USB.
- 4 Pulse **[READ]** (F6) para abrir la pantalla **File (TX EQ)**.
- Aparecerá la pantalla **File (TQ EQ)**.
 - Si pulsa **[CANCEL]** (F7) volverá a la pantalla **TX Equalizer** sin la selección de los datos de configuración.
 - Si pulsa **[DELETE]** (F6), aparecerá un mensaje indicándole que corrobore el borrado del archivo. Si pulsa **[OK]** (F4) se borrará el archivo.
 - Si pulsa **[NAME]** (F5) se habilitará el cambio de nombre. {página 12-4}



- 5 Pulse [] (F2) o [] (F5), o gire el control **MULTI/CH** para seleccionar el archivo deseado.
- 6 Pulse [OK] (F4) para iniciar la lectura de los datos de configuración.
 - Aparecerá un mensaje notificándole el progreso. Después de haber leído los datos de configuración, aparecerá otro mensaje notificándole que se han leído los datos de configuración.
 - Si pulsa [CANCEL] (F7) volverá a la pantalla **TX Equalizer** sin la lectura de los datos de configuración.



- 7 Pulse [OK] (F4).
- 8 Para salir, pulse [ESC].

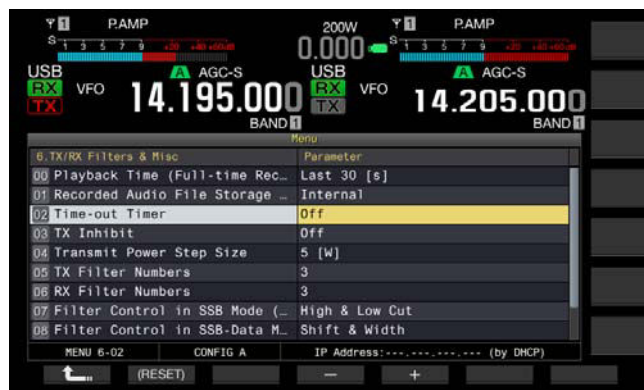
Nota:


- ◆ Deberá extraer la unidad flash USB después de haber ejecutado Safe Removal of USB Flash Drive. {página 12-1}
- ◆ Si el tipo de ecualizador de transmisión seleccionado en el paso 3 difiere del tipo de ecualizador vinculado con el archivo que desea leerse, los datos de configuración para el ecualizador de transmisión seleccionado en el paso 3 se sobrescribirán con los datos de configuración para el ecualizador de transmisión que desea leerse.

VISUALIZACIÓN DEL OSCILOSCOPIO DURANTE LA TRANSMISIÓN

Puede hacer que se visualice la forma de onda en el osciloscopio secundario además de visualizarse el ancho de banda del filtro de transmisión durante la transmisión en el modo SSB, FM, o AM. Esto le permitirá observar el estado del audio de transmisión.

- 1 Seleccione Group No. 8, "Bandscope", en la pantalla **Menu**.
- 2 Acceda al Menú 01, "TX Audio Waveform Display (Sub Screen)".
- 3 Pulse [SELECT] (F4) para permitir la edición del cuadro de parámetros.



- 4 Pulse [-] (F4) or [+] (F5) para seleccionar "On" (para que se muestre la forma de onda en un osciloscopio secundario). El valor predeterminado es "On".
- 5 Pulse [] (F1).
- 6 Para salir, pulse [MENU].



Osciloscopio secundario con forma de onda visualizada

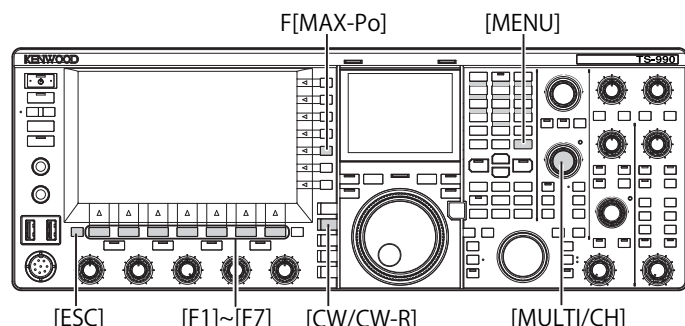
Nota:

- ◆ Durante la transmisión, la configuración para el Menú 8-01 no podrá cambiarse.
- ◆ El marcador que representa la frecuencia central del filtro de muesca o el filtro de eliminación de banda no se mostrarán.
- ◆ La forma de onda no aparecerá en el osciloscopio secundario mientras esté activo el osciloscopio de audio en la pantalla principal.

SINTONÍA DE TRANSMISIÓN

Esta función transmite continuamente una portadora con cierto nivel de salida independientemente del modo de transmisión actual. Esto será muy útil para ajustar un sintonizador de antena externo o un amplificador lineal.

Será muy conveniente si la sintonía de transmisión (TX Tune) se ha asignado a una tecla PF. Para más detalles, consulte "PF (Función Programable)". [página 16-6]



- 1 Pulse la tecla a la que haya asignado la sintonía de transmisión.
 - Se transmitirá una portadora continua en el modo CW.
 - Aparecerá "TX TUNE".
 - La indicación del medidor cambiará a SWR.
- 2 Vuelva a pulsar la tecla a la que haya asignado la sintonía de transmisión.

La transmisión se interrumpirá y el transceptor volverá al modo anterior.

AJUSTE DE LA POTENCIA DE TRANSMISIÓN PARA LA SINTONÍA DE TRANSMISIÓN

- 1 Pulse [MAX-Po] (F) para abrir la pantalla TX Output Limit.



- 2 Pulse [◀] (F4) o [▶] (F5) para resaltar una línea para una banda de frecuencias.

La configuración podrá cambiarse en la línea seleccionada para una banda de frecuencias.
- 3 Pulse [▲] (F2) o [▼] (F3) para seleccionar "TX Tune Power".
- 4 Pulse [-] (F6) o [+] (F7), o gire el control MULTI/CH para seleccionar la potencia de transmisión.
 - El valor predeterminado es "10W".
 - Pulse y mantenga pulsada [(RESET)] (F1) para reponer el parámetro para el elemento seleccionado a su valor predeterminado.
- 5 Para salir, pulse [ESC] o [MAX-Po] (F).

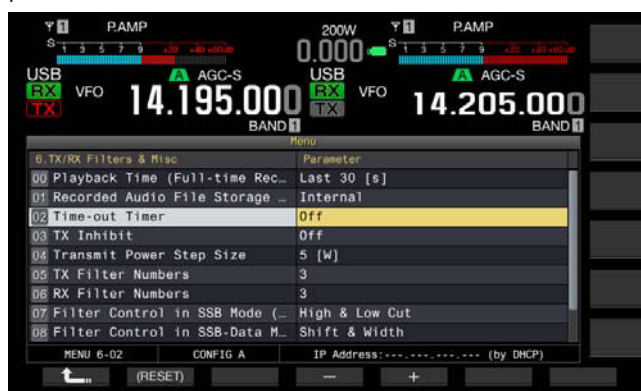
Nota:

- ♦ Una vez iniciada la sintonía de transmisión, el vataje visualizado en el interior de la guía de teclas de [MAX-Po] (F) de la parte derecha de la pantalla principal será reemplazado por el valor configurado para la potencia de transmisión durante la sintonía de transmisión (TX Tune Power).

TEMPORIZADOR DE TIEMPO LÍMITE (TOT)

El Temporizador de Tiempo Límite es una función para detener la transmisión y poner a la fuerza el transceptor en un estado de recepción si la duración de tiempo configurada para la transmisión sobrepasa la duración de tiempo preconfigurada.

- 1 Seleccione Group No. 6, "TX/RX Filters & Misc", en la pantalla Menu.
- 2 Acceda al Menú 02, "Time-out Timer".
- 3 Pulse [SELECT] (F4) para permitir la edición del cuadro de parámetros.



- 4 Pulse [-] (F4) o [+] (F5), o gire el control MULTI/CH para seleccionar el tiempo máximo de transmisión.

Las opciones disponibles son "Off", "3 [min]", "5 [min]", "10 [min]", "20 [min]", y "30 [min]". El valor predeterminado es "Off".
- 5 Pulse [↩] (F1).
- 6 Para salir, pulse [MENU].

10 CANALES DE MEMORIA

CANALES DE MEMORIA

Este transceptor tiene 120 canales de memoria, y para cada canal se pueden configurar datos de funcionamiento.

Hay tres tipos de canales de memoria en 120 canales de memoria, y tienen números de canal de 00 a 99, P0 a P9, y E0 a E9 de acuerdo con el tipo. La descripción general de los canales de la memoria es la siguiente:

- 00 a 99: Canales de memoria típicos en los que se pueden configurar datos de operación frecuentemente utilizados.
- P0 a P9: Canales de memoria en los que se pueden configurar la gama de frecuencias para el VFO programable o la exploración de programas.
- E0 a E9: Canales de memoria ampliada que se pueden utilizar como los canales de memoria típicos.

Hay dos tipos de modos de memoria para canales de memoria típicos y canales de memoria ampliada: modo de canales de memoria de banda única, y modo de canales de memoria de banda doble.

- Modo de canales de memoria de banda única: Modo en el que se configura la información (frecuencia simplex, etc.) para la operación en la banda principal o la banda secundaria.
- Modo de canales de memoria de banda doble: Modo en el que se pueden configurar datos de operación (frecuencia dividida, recepción de frecuencia doble, frecuencia de transmisión durante la operación dividida) utilizando simultáneamente la banda principal y la banda secundaria.

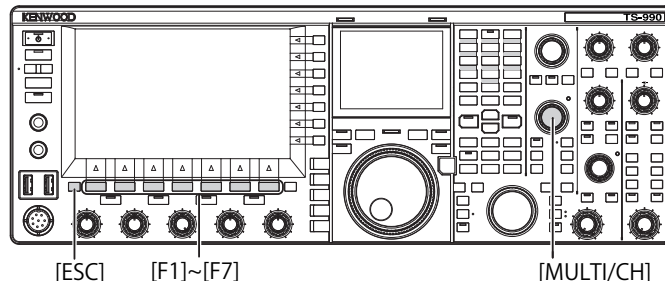
En cada canal de memoria pueden configurarse los datos siguientes.

Datos de operación	Canal		
	00 a 99	P0 a P9	E0 a E9
Frecuencia de recepción	Sí	Sí	Sí
Frecuencia de transmisión	Sí	Sí (Simplex)	Sí
Modo de recepción	Sí	Sí	Sí
Modo de transmisión	Sí	Sí (Simplex)	Sí
Categoría de operación de este transceptor (operación dividida o recepción de banda doble)	Sí	No	Sí
Frecuencia inicial	No	Sí	No
Frecuencia final	No	Sí	No
Tono, tono cruzado del CTCSS	Sí	Sí	Sí
Frecuencia de tono	Sí	Sí	Sí
Frecuencia del CTCSS	Sí	Sí	Sí
Nombre de memoria	Sí	Sí	Sí
Bloqueo	Sí	Sí	Sí

VISUALIZACIÓN DE LA LISTA DE CANALES DE MEMORIA

Las configuraciones de canales de memoria se pueden visualizar en la pantalla **Memory Channel List**. En la pantalla **Memory Channel List** puede seleccionar un canal para configurar los datos de operación o el canal en el que desee operar.

Puede asignar un nombre a un canal de memoria.



Puede seleccionar un canal de memoria en la pantalla **Memory Channel List**.

- 1 Pulse **[M/V]** para entrar en el modo de canales de memoria de banda única, o pulse y mantenga pulsada **[M/V]** para entrar en el modo de canales de memoria de banda doble.
- 2 Pulse **[M.LIST]** (F7) para abrir la pantalla **Memory Channel List**.
 - Si la pantalla **Bandscope** se abre, deberá cerrarse pulsando **[SCP]**.
 - El canal de memoria seleccionado se resaltará en blanco. Durante la configuración de un canal de memoria, éste estará resaltado en rosa.
 - Pulse **[EXTEND]** (F7) para ampliar la pantalla **Memory Channel List**. Pulse de nuevo **[EXTEND]** (F7) para devolver el área de la pantalla a su tamaño original.



- 3 Pulse **[▲]** (F2) o **[▼]** (F3), o gire el control **MULTI/CH** para seleccionar un canal de memoria.
- 4 Para salir, pulse **[ESC]**.

Nota:

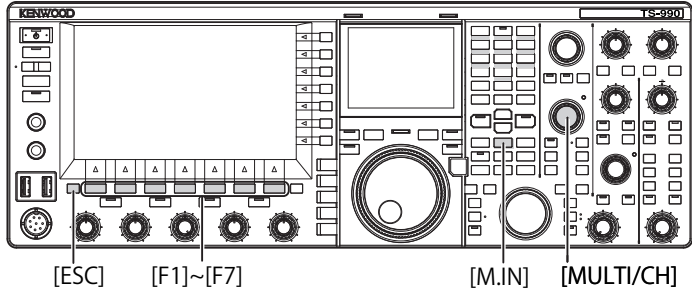
- ♦ Puede ver la lista de canales de memoria en el modo de VFO sin pulsar ni mantener pulsada **[M/V]**.

En la pantalla **Memory Channel List** aparecen los datos de operación siguientes.

Elementos	Descripción
Canal	Aparece el código de canal siguiente. 00 a 99: Canales de memoria típicos P0 a P9: Canales de memoria de programas E0 a E9: Canales de memoria ampliada
Tipo	Aparece el tipo de canal de memoria. S: Canales de memoria de banda única D: Canales de memoria de banda doble P: Canales de memoria de programas
Frequency 1	Para canales de memoria de banda única puede configurar los datos de operación, tales como la frecuencia y el modo de operación, que desee utilizar en la banda principal o la banda secundaria. Para canales de memoria de banda doble puede configurar la frecuencia y el modo de operación que desee utilizar como la frecuencia de la banda principal. Para canales de memoria de programas puede configurar la frecuencia inicial que especifica el punto inicial del programa y el modo de operación.
Frequency 2	Para los canales de memoria de banda única no parece nada. Para canales de memoria de banda doble puede configurar la frecuencia y el modo de operación que desee utilizar como la frecuencia de la banda secundaria. Para canales de memoria de programas puede configurar la frecuencia final que especifica el punto final del programa y el modo de operación.
TX/RX Func.	Para canales de memoria de banda doble puede ver la categoría de operación del transceptor. Para los canales de memoria de banda única no parece nada. SPLIT: Operación dividida DUAL RX: Operación de recepción en banda doble SPLIT/DUAL: Se visualiza cuando se recibe con frecuencia de transmisión durante la operación dividida (TF-WATCH).
NAME	Visualiza el nombre del canal de memoria.
L.OUT	Visualiza el estado de bloqueo de cada canal de memoria. Los canales con marcas de verificación no están sujetos a la exploración de la memoria.

CONFIGURACIÓN DE LOS DATOS DE OPERACIÓN EN UN CANAL DE MEMORIA

Puede configurar datos de operación en canales de memoria de banda única y canales de memoria de banda doble.



CONFIGURACIÓN DE LOS DATOS DE OPERACIÓN EN UN CANAL DE MEMORIA DE BANDA ÚNICA

En los canales de memoria puede configurar la frecuencia de la banda principal o la banda secundaria y el modo de operación.

- 1 Seleccione la frecuencia y el modo de operación que desee configurar para la banda seleccionada.
- 2 Pulse **[M.IN]** (Memory) para abrir la pantalla **Memory Channel List**.
- 3 Pulse **[▲]** (F2) o **[▼]** (F3), o gire el control **MULTI/CH** para seleccionar el canal de memoria en el que desee configurar los datos de operación. Seleccione un canal de memoria de las gamas 00 a 99 y E0 a E9.



- 4 Pulse **[M.IN]** (F4) o **[M.IN]** (Memory) para configurar los datos de operación.
 - Los datos de operación de la banda seleccionada con "Frequency 1" se configurarán para el canal de memoria, y la pantalla **Memory Channel List** se cerrará.
 - Pulse **[CANCEL]** (F1) o **[ESC]** para cerrar la pantalla **Memory Channel List** sin configurar datos de operación en un canal de memoria.

Nota:

- ◆ Si utiliza un canal de memoria sin datos de operación almacenados en la banda seleccionada, no se configurarán datos de operación para los canales de memoria de banda única.

CONFIGURACIÓN DE LOS DATOS DE OPERACIÓN EN UN CANAL DE MEMORIA DE BANDA DOBLE

En un canal de memoria puede configurar datos de operación, tales como la frecuencia, el modo de operación y el estado de operación (frecuencia dividida, frecuencias de recepción en banda doble, frecuencia de transmisión durante la operación dividida) para utilización con la operación dividida o la recepción de banda doble.

- 1 Configure la frecuencia, el modo de operación y el estado de operación (operación dividida, la recepción de frecuencias dobles, TF-WATCH) en la banda principal y la banda secundaria.
- 2 Pulse **[M.IN]** (Memory) para abrir la pantalla **Memory Channel List**.
- 3 Pulse **[▲]** (F2) o **[▼]** (F3), o gire el control **MULTI/CH** para seleccionar el canal de memoria (00 a 99 o E0 a E9) en el que desee configurar los datos de operación.



- 4 Pulse **[D-M.IN]** (F6) para configurar los datos de operación.
 - Para los canales de memoria seleccionados en el paso 3, se configurarán los datos de operación configurados para la banda principal en Frequency 1 y para la banda secundaria en Frequency 2, y el estado de operación configurado para TX/RX Func., y después se cerrará la pantalla **Memory Channel List**.
 - Pulse **[CANCEL]** (F1) o **[ESC]** para cerrar la pantalla **Memory Channel List** sin configurar datos de operación en un canal de memoria.

Nota:

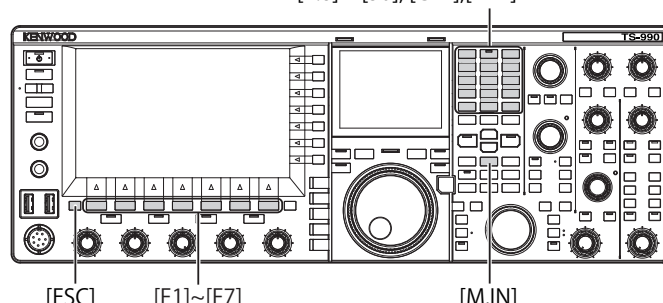
- ◆ Los datos de operación no se podrán configurar para un canal de memoria de banda doble en los casos siguientes:
- ◆ Cuando se utilice un canal de memoria sin datos de operación configurados en la banda principal o la banda secundaria.
- ◆ Cuando se seleccione la señal de recepción durante la operación simplex ("RX" y "TX" estarán en gris en las visualizaciones de la banda secundaria).

CONFIGURACIÓN DE LOS DATOS DE OPERACIÓN DIRECTAMENTE INTRODUCIENDO FRECUENCIA

Puede configurar la frecuencia para los canales de memoria o cambiar los datos de operación del canal de memoria existente utilizando el teclado numérico y de selección de banda.

Esto será muy útil para sintonizar la frecuencia de una estación con frecuencia fija.

Teclado numérico y de selección de banda
[1.8]~[50], [CLR],[ENT]



- 1 Pulse **[M/V]** para entrar en el modo de canales de memoria de banda única, o pulse y mantenga pulsada **[M/V]** para entrar en el modo de canales de memoria de banda doble.
- 2 Gire el control **MULTI/CH** para seleccionar el canal de memoria (00 a 99 o E0 a E9) para configurar los datos de operación.
- 3 Pulse **[ENT]** para habilitar la utilización de las teclas numéricas.
 - Pulse para activar la luz de fondo para el teclado numérico.
 - Se activará el modo de introducción de frecuencia para la banda objetivo y todos los números de la visualización de frecuencia se reemplazarán por "-" (guion).
 - Pulse una tecla de modo para seleccionar el modo de operación.



- 4 Pulse las teclas numéricas para introducir la frecuencia.
 - Introduzca el número con teclas numéricas, y los guiones se reemplazarán por el número introducido desde el dígito superior. Para introducir 1,82 MHz, pulse **[0/50]**, **[1/1.8]**, **[8/24]**, **[2/3.5]**, y después pulse **[ENT]** para completar la introducción.
 - Pulse **[CLR]** para borrar el número introducido, y la introducción de la frecuencia finalizará.
- 5 Pulse **[ENT]** para configurar los datos de operación. Los datos de operación se configurarán para el canal de memoria seleccionado en el paso 2.

Nota:

- ◆ Si introduce directamente una frecuencia en un canal de memoria sin datos de operación configurados, la frecuencia se configurará como datos de operación de canal de memoria de banda única.
- ◆ Para introducir frecuencias de la banda principal y la banda secundaria en un canal de memoria de banda doble, pulse y mantenga pulsada **[M>V]** para entrar en el modo de canales de memoria de banda doble. Introduzca la frecuencia en la banda principal, y después en la banda secundaria.

MODOS DE CANALES DE MEMORIA

Hay dos modos de canales de memoria que permiten utilizar los datos de operación configurados para los canales de memoria: modo de canales de memoria de banda única y modo de canales de memoria de banda doble. Puede transmitir y recibir con los datos de operación recuperados de canales de memoria. Puede cambiar temporalmente los datos de operación, como las frecuencias de transmisión y recepción, el modo de operación, y tonos.

OPERACIÓN EN EL MODO DE CANALES DE MEMORIA DE BANDA ÚNICA

Puede recuperar los datos de operación del canal de memoria configurado para la banda principal o la banda secundaria. Puede recuperar los datos de operación para el canal de memoria configurado para "Frequency 1" de la lista de canales de memoria.

- 1 Pulse **[M/V]** en el modo de VFO para entrar en el modo de canales de memoria de banda única.

La banda seleccionada cambiará a los datos de operación establecidos para Frequency 1 de la lista de canales de memoria, y el número de canal de memoria correspondiente aparecerá en la pantalla principal.



- 2 Pulse de nuevo **[M/V]** para salir del modo de canales de memoria de banda única.

El transceptor volverá al modo de VFO.

OPERACIÓN EN EL MODO DE CANALES DE MEMORIA DE BANDA DOBLE

El mismo canal de memoria puede recuperarse a la banda principal y la banda secundaria al mismo tiempo, y el estado de operación, como la operación dividida, la recepción de frecuencias dobles, y TF-WATCH, se puede almacenar en un canal de memoria.

Puede recuperar los datos de operación de los canales de memoria configurados para la banda principal o la banda secundaria. Puede recuperar los datos de operación del canal de memoria configurado con los tipos "Frequency 1" y "Frequency 2", y "TX/RX Func." de la lista de canales de memoria.

- 1 Pulse y mantenga pulsada **[M/V]** en el modo de VFO para entrar en el modo de canales de memoria de banda doble. Los datos de operación cambiarán a los configurados en "Frequency 1", "Frequency 2", y "TX/RX Func." en la lista de canales de memoria para la banda principal y la banda secundaria, y el número de canal de memoria correspondiente aparecerá en la pantalla principal invertido a blanco o negro.



- 2 Pulse de nuevo **[M/V]** para salir del modo de canales de memoria de banda doble.
- 3 El transceptor volverá al modo de VFO.

SELECCIÓN DE UN CANAL DE MEMORIA

El canal de memoria seleccionado para la banda principal y la banda secundaria puede conmutarse individualmente.

- 1 Pulse [**<MAIN**] para seleccionar un canal de memoria de la banda principal o [**SUB>**] para seleccionar un canal de memoria de la banda secundaria.
- 2 Pulse [**UP**] o [**DOWN**] (micrófono), o gire el control **MULTI/CH** para seleccionar un canal de memoria.



Nota:

- ◆ En el modo de canales de memoria de banda doble, los canales de memoria de ambas bandas se conmutarán simultáneamente sea cual sea la banda seleccionada.

INTRODUCCIÓN DIRECTA DEL NÚMERO DE CANAL DE MEMORIA

El número de canal para el canal de banda única o el canal de banda doble puede seleccionarse utilizando el teclado numérico y de selección de banda.

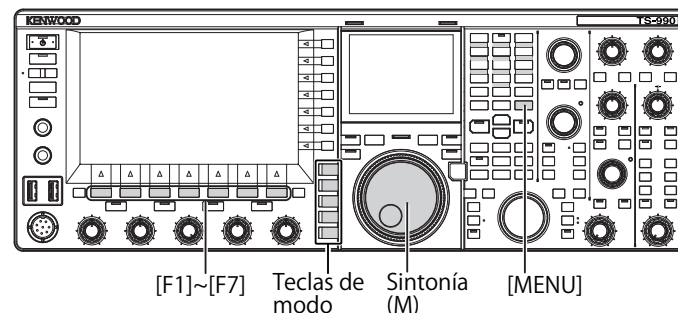
- 1 Pulse el mando [**<MAIN**] o [**SUB>**] para seleccionar una banda.
- 2 Introduzca el número de las decenas para el canal de memoria con una tecla numérica.
El número se visualizará hasta el dígito de las decenas para el número de canal de la banda seleccionada, y para el dígito de las unidades se visualizará "-" (guión).
- 3 Introduzca el número del dígito de las unidades para el canal de memoria con el teclado numérico.
 - Se recuperarán los datos de operación para el número de canal correspondiente, y la introducción del número del canal finalizará.
 - Pulse [**CLR**] para cancelar la introducción, y la introducción del número del canal finalizará.

Nota:

- ◆ En el modo de canales de memoria de banda doble, cuando los datos de operación se recuperen para una banda, la banda no seleccionada también recibirá los datos desde el mismo número de canal.
- ◆ Mientras esté utilizando un canal de memoria rápida, no podrá configurar el número de canal de memoria rápida.

CAMBIO TEMPORAL DE LOS DATOS DE OPERACIÓN

Durante la utilización de datos de operación configurados en un canal de memoria, podrá cambiar temporalmente la frecuencia y otros datos de operación sin cambiar los datos de operación.



CAMBIO TEMPORAL DE LA FRECUENCIA

Para cambiar temporalmente la frecuencia, cambie la configuración con el procedimiento siguiente.

- 1 Seleccione Group No. 4, "Memory Channels & Scan", en la pantalla **Menu**.
- 2 Acceda al Menú 01, "Temporary Change (Memory Channel Configurations)".



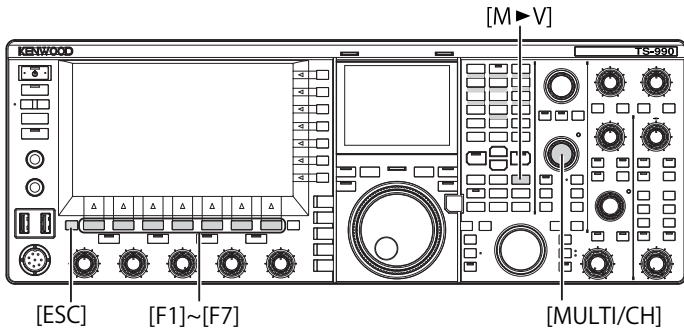
- 3 Pulse [**SELECT**] (F4) para permitir la edición del cuadro de parámetros.
- 4 Pulse [**-**] (F4) o [**+**] (F5) para seleccionar "On".
El valor predeterminado es "Off".
- 5 Pulse [**↵**] (F1).
- 6 Para salir, pulse [**MENU**].
- 7 Pulse [**M/V**] para entrar en el modo de canales de memoria de banda única, o pulse y mantenga pulsada [**M/V**] para entrar en el modo de canales de memoria de banda doble.
- 8 Gire el control de **Sintonía (M)** para cambiar la frecuencia.
Para configurar la frecuencia, hágalo en un canal de memoria diferente. {[página 10-2](#)} {[página 10-3](#)}

Nota:

- ◆ Para los canales de memoria de programas, los datos de operación configurados en el canal de la memoria se actualizarán cuando se cambie la frecuencia o el modo de operación independientemente de esta configuración.
- ◆ Los datos de operación relacionados con el modo de operación y el tono de FM se pueden cambiar temporalmente independientemente de esta configuración.

COPIA DE LOS DATOS DE OPERACIÓN DESDE UN CANAL DE MEMORIA

Puede copiar los datos de operación desde un canal de memoria al VFO o a otro canal de memoria.



■ Copia de los datos de canales de memoria al VFO en la pantalla Memory Channel List.

- 1 Pulse **[M.LIST]** (F7) para abrir la pantalla **Memory Channel List**.
- 2 Pulse **[▲]** (F2) o **[▼]** (F3), o gire el control **MULTI/CH** para seleccionar un canal de memoria.
- 3 Pulse **[M▶V]** o **[M▶VFO]** (F6) para copiar los datos de operación al VFO.
 - Cuando los datos de operación se copien al VFO, los datos de operación actuales del VFO se borrarán.
 - El modo de canales de memoria finalizará y se entrará en el modo del VFO.
 - No se pueden copiar los datos de operación desde un canal de memoria de programas al VFO.
 - Si en el campo "Type" de la pantalla **Memory Channel List** aparece "S" en el modo de VFO, los datos de operación configurados en "Frequency 1" se copiarán al VFO de la banda seleccionada.
 - Si en el campo "Type" de la pantalla **Memory Channel List** aparece "D" en el modo de VFO, los datos de operación configurados en "Frequency 1" se copiarán a la banda principal, los datos de operación configurados en "Frequency 2" se copiarán a la banda secundaria, y el estado de operación de "TX/RX Freq." se copiará al VFO.
- 4 Para salir, pulse **[ESC]**.

DESPLAZAMIENTO DE MEMORIA (MEMORIA A VFO)

Puede copiar los datos de operación desde un canal de memoria al VFO. Esto será muy útil cuando la frecuencia que desee utilizar sea similar a la configurada en un canal de memoria.

■ Selección de un canal de memoria y copia sus datos al VFO.

- 1 En el modo de canales de memoria, gire el control **MULTI/CH** para seleccionar un canal de memoria.
- 2 Pulse **[M▶V]** o **[M▶VFO]** (F6) para copiar los datos de operación al VFO.
 - Los datos de operación del canal de memoria seleccionado se copiarán al VFO.
 - El modo de canales de memoria finalizará y se entrará en el modo del VFO.
 - Si los datos de operación se habían cambiado temporalmente, estos datos de operación cambiados se copiarán al VFO.
 - No se pueden copiar los datos de operación desde un canal de memoria de programas al VFO.
 - En el modo de canales de memoria de banda única, los datos de operación configurados en "Frequency 1" se copiarán al VFO de la banda seleccionada.
 - En el modo de canales de memoria de banda doble, los datos de operación configurados en "Frequency 1" se copiarán a la banda principal, los datos de operación configurados en "Frequency 2" se copiarán a la banda secundaria, y el estado de operación de "TX/RX Freq." se copiará al VFO.

COPIA DE LOS DATOS DE OPERACIÓN DE UN CANAL DE MEMORIA A OTRO CANAL DE MEMORIA (CANAL A CANAL)

Puede copiar los datos de operación de un canal de memoria a otro canal de memoria. Esto será muy útil para clasificar el orden de los canales de memoria configurados.

- 1 Pulse **[M.LIST]** (F7) para abrir la pantalla **Memory Channel List**.
- 2 Pulse **[▲]** (F2) o **[▼]** (F3), o gire el control **MULTI/CH** para seleccionar el canal de memoria para copiar los datos de operación.
- 3 Pulse **[COPY]** (F6) para copiar los datos de operación.
 - Si **[COPY]** (F6) no está disponible en la guía de teclas, pulse **[MORE]** (F1).
 - El canal de memoria que se va a copiar se resaltará en rosa.
- 4 Pulse **[▲]** (F2) o **[▼]** (F3), o gire el control **MULTI/CH** para seleccionar el canal de memoria en el que desee configurar los datos de operación copiados.
- 5 Para salir, pulse **[M.IN]** (F4).
 - Los datos de operación del canal de memoria seleccionado en el paso 2 se copiarán en el canal de memoria seleccionado en el paso 4.
 - Pulse **[CANCEL]** (F1) o **[ESC]** para salir sin copiar los datos de operación.

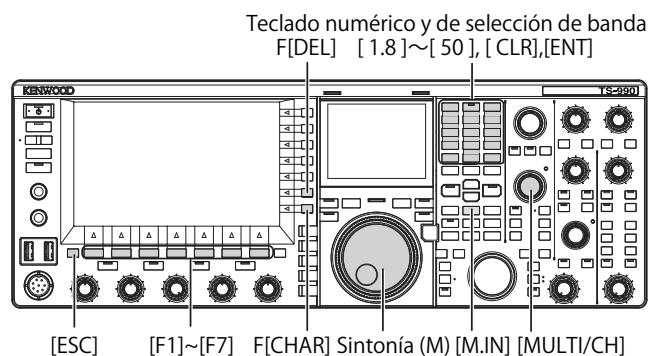
Nota:

- ◆ Los datos de operación de canales de memoria típicos y de canales de memoria ampliada (00 a 99, E0 a E9) no se pueden copiar a canales de memoria de programas (P0 a P9). Tampoco se puede copiar en sentido contrario.
- ◆ No se pueden copiar los datos de operación desde un canal de memoria sin datos de operación configurados.

CONFIGURACIÓN DE LA GAMA DE FRECUENCIAS DE EXPLORACIÓN DE PROGRAMAS

Para los canales de memoria P0 a P9, se puede configurar la gama de frecuencias para el VFO programable y la exploración de programas. Para cambiar la frecuencia en cierta gama o para activar el proceso de exploración, configure con antelación la frecuencia inicial y la frecuencia final.

Con respecto los detalles sobre la exploración de programas, consulte el capítulo siguiente.



- 1 En el modo de VFO, gire el control de **Sintonía (M)** o **MULTI/CH** para sintonizar la frecuencia del VFO a la frecuencia inicial de exploración.
- 2 Pulse **[M.IN]** (Memory) para abrir la pantalla **Memory Channel List**.
- 3 Pulse [▲] (F2) o [▼] (F3), o gire el control **MULTI/CH** para seleccionar el canal de memoria (P0 a P9) en el que desee configurar la gama de frecuencias.
- 4 Pulse **[M.IN]** (F4) o **[M.IN]** (Memory) para configurar la frecuencia inicial.
La frecuencia inicial se almacenará en "Frequency 1".
- 5 Gire el control de **Sintonía** o **MULTI/CH** para sintonizar la frecuencia del VFO a la frecuencia final.
- 6 Pulse **[M.IN]** (F4) o **[M.IN]** (Memory) para configurar la frecuencia final.
La frecuencia inicial se almacenará en "Frequency 2" y la pantalla **Memory Channel List** se cerrará.

BORRADO DE UN CANAL DE MEMORIA

Puede borrar los datos de operación configurados en un canal de memoria.

- 1 Pulse **[M.LIST]** (F7) para abrir la pantalla **Memory Channel List**.
- 2 Pulse [▲] (F2) o [▼] (F3), o gire el control **MULTI/CH** para seleccionar un canal de memoria.
- 3 Pulse y mantenga pulsada **[(CLEAR)]** (F4) para borrar los datos de operación.
Si **[(CLEAR)]** (F4) no está disponible en la guía de teclas, pulse **[MORE]** (F1).
- 4 Para salir, pulse **[ESC]**.

Nota:

- ◆ Si los borra los datos de operación de uno de los canales de memoria durante la operación en el modo de memoria de canales, el canal de memoria quedará sin datos de operación pero continuará con el mismo número de canal.
- ◆ Para borrar todos los canales de memoria, ejecute la reposición de canales de memoria. {página 10-7}

CONFIGURACIÓN DE NOMBRES PARA CANALES DE MEMORIA

Puede configurar un nombre para cada canal de memoria. Puede configurar el nombre del canal de memoria con un máximo de 10 caracteres alfanuméricos y símbolos.

- 1 Pulse **[M.LIST]** (F7) para abrir la pantalla **Memory Channel List**.
- 2 Pulse [▲] (F2) o [▼] (F3), o gire el control **MULTI/CH** para seleccionar el canal de memoria al que desee asignar un nombre.
- 3 Pulse **[NAME]** (F5) para habilitar la edición de "NAME".
Si **[NAME]** (F5) no está disponible en la guía de teclas, pulse **[MORE]** (F1).
- 4 Utilice las teclas de función, el control **MULTI/CH**, o un teclado USB para introducir el nombre.
Podrá introducir un máximo de 10 caracteres.
[SPACE] (F1): Pulse para insertar un espacio.
[-] (F2)/[+] (F3): Pulse para seleccionar un carácter.
[◀] (F4) y [▶] (F5): Pulse para mover el puntero hacia la izquierda o la derecha.
[SAVE] (F6): Pulse para almacenar los caracteres editados.
[BACK SPACE] (F): Pulse para borrar el carácter situado a la izquierda del puntero.
[DEL] (F): Pulse para borrar el carácter situado a la derecha del puntero.
[CHAR] (F): Pulse para cambiar el tipo de caracteres que desee editar. Cada vez que pulse **[CHAR]** (F), el tipo de caracteres cambiará cíclicamente de la forma siguiente:
ABC (mayúsculas) > abc (minúsculas) > ÀÀÀ (mayúsculas) > ààà (minúsculas) > !"# (símbolos) > ABC (mayúsculas)



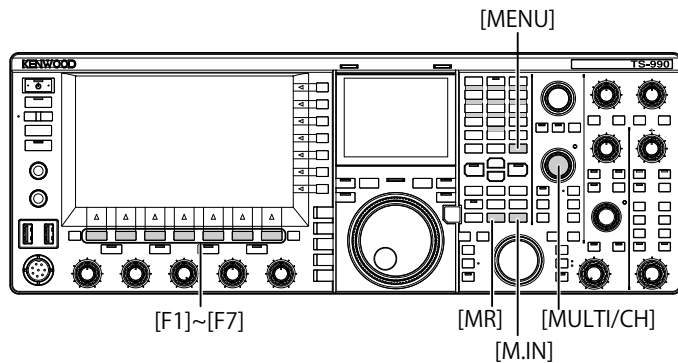
- 5 Pulse **[SAVE]** (F6) para configurar el nombre.
 - Pulse **[CANCEL]** (F7) para volver a la pantalla **Memory Channel List** sin asignar nombre al canal de memoria.
- 6 Para salir, pulse **[ESC]**.

Nota:

- ◆ Los caracteres que podrán introducirse dependerán del teclado seleccionado en el Menú 9-01. {página 16-10}
- ◆ No puede configurar un nombre los canales de memoria rápida. {página 10-8}
- ◆ El nombre puede asignarse a un canal de memoria en el que se hayan almacenado datos de operación.

MEMORIA RÁPIDA

La memoria rápida permite configurar rápida y temporalmente datos de operación sin especificar un canal de memoria. Por ejemplo, será muy útil para configurar con antelación los datos de operación de una estación de radio con la que desee comunicarse cuando busque en una banda específica en diéxismo.



CANALES DE MEMORIA RÁPIDA

Los canales de memoria rápida solamente podrán recuperarse durante la operación en el modo de VFO. Puede configurar los datos de operación siguientes para un canal de memoria rápida.

- Frecuencia y modo de operación para la banda principal.
- Frecuencia y modo de operación para la banda secundaria.
- Categoría de operación de este transceptor (operación dividida o recepción de frecuencias dobles)
- RIT y XIT
- Frecuencias de RIT/XIT
- Sintonía fina
- Eliminador de ruido
- Reducción de ruido
- Cancelación de batido
- Muesca
- Filtro de recepción

CONFIGURACIÓN EN LA MEMORIA RÁPIDA

Para el transceptor se pueden configurar 10 canales de memoria rápida (Q0 a Q9) como máximo. Los últimos datos de operación almacenados se configurarán en Q0. Cuando configure nuevos datos de operación, los últimos datos de operación almacenados se moverán a Q1, y los nuevos datos de operación se configurarán en Q0.

- 1 Pulse **[M.IN]** (Quick Memory) para configurar datos de operación en un canal de memoria rápida.
 - Al pulsar **[M.IN]** (Quick Memory) en el modo de VFO, los datos de operación se configurarán en el canal 0. Al pulsar **[M/IN]** (Quick Memory) en el modo de canales de memoria rápida, los datos de operación se configurarán en el canal de memoria rápida seleccionado.
 - Cada vez que se almacenen nuevos datos de operación, los datos de operación individuales se desplazarán a un canal con el número aumentado en 1.

Nota:

- ◆ Si el transceptor está en el modo de canales de memoria en banda principal o la banda secundaria, los datos de operación no se podrán configurar en un canal de memoria rápida, incluso con la pulsación de **[M.IN]** (Quick Memory).
- ◆ Si hay datos de operación configurados en todos los canales de memoria rápida y pulsa **[M.IN]** (Quick Memory), se borrarán los datos de operación más antiguos configurados en el canal de memoria rápida (los datos con el número de canal de memoria rápida más alto).

RECUPERACIÓN DE UN CANAL DE MEMORIA RÁPIDA

Puede recuperar los datos de operación de un canal de memoria rápida.

- 1 Pulse **[MR]** (Quick Memory) para recuperar datos de operación de un canal de memoria rápida.
 - El número del canal de memoria rápida aparecerá en la banda principal o en la banda secundaria.
- 2 Gire el control **MULTI/CH** para seleccionar un canal de memoria rápida.
 - Al pulsar de nuevo **[MR]** (Quick Memory) saldrá del modo de canales de memoria rápida, y el transceptor pasará al modo de VFO.



Nota:

- ◆ Cuando utilice datos de operación leídos de un canal de memoria de la banda principal o la banda secundaria canal de memoria o cuando no haya datos de operación configurados en el canal de memoria rápida, no podrán leerse datos de operación de los canales de memoria rápida incluso con la pulsación de **[MR]** (Quick Memory).
- ◆ Puede cambiar temporalmente la frecuencia y otros datos de operación sin cambiar los datos de operación configurados en un canal de memoria rápida. Para almacenar los datos de operación cambiados, pulse **[M.IN]** (Quick Memory) para configurar en la memoria rápida. {página 10-8}

CONFIGURACIÓN DEL NÚMERO DE CANALES DE MEMORIA RÁPIDA

Este transceptor posee 10 canales de memoria rápida (Q0 a Q9). Sin embargo, puede ajustar el número máximo de canales de memoria rápida disponibles.

- 1 Seleccione Group No. 4, "Memory Channels & Scan", en la pantalla **Menu**.
- 2 Acceda al Menú 00, "Number of Quick Memory Channels".
- 3 Pulse [**SELECT**] (F4) para habilitar la edición del cuadro de parámetros.



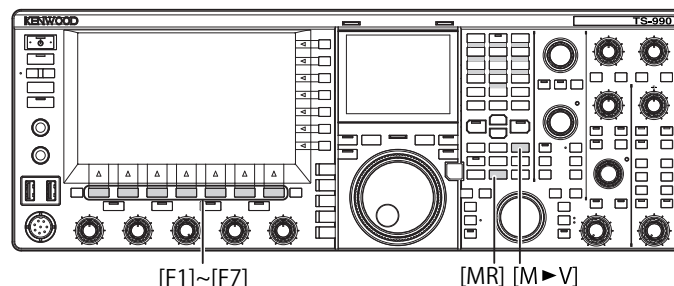
- 4 Pulse [-] (F4) o [+] (F5) para seleccionar "3 [ch]", "5 [ch]", o "10 [ch]".
El valor predeterminado es "5 [ch]".
- 5 Pulse [] (F1).
- 6 Para salir, pulse [**MENU**].

Nota:

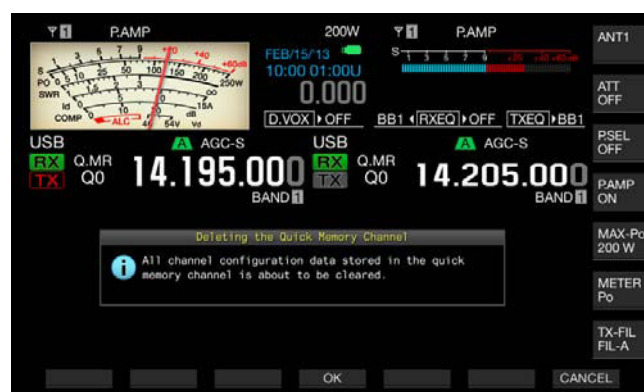
- ◆ Cuando la configuración del número de canales de memoria rápida se reduzca, se borrarán los datos de operación más antiguos del canal de memoria rápida (los datos con el número de canal de memoria rápida más alto).

BORRADO DE UN CANAL DE MEMORIA RÁPIDA

Puede borrar todos los datos de operación configurados en canales de memoria rápida.



- 1 Pulse [**MR**] (Quick Memory) para recuperar los canales de memoria rápida.
- 2 Pulse y mantenga pulsada [**MR**] (Quick Memory). Aparecerá un mensaje solicitándole que corrobore el borrado de todos los datos de operación configurados en canales de memoria rápida.



- 3 Pulse [**OK**] (F4) para borrar los datos de operación.
 - Se borrarán todos los datos de operación de los canales de memoria rápida, y se seleccionará el modo de VFO.
 - Pulse [**CANCEL**] (F7) para cerrar el mensaje sin borrar los datos de operación de los canales de memoria rápida.

DESPLAZAMIENTO DE MEMORIA (MEMORIA RÁPIDA A VFO)

Puede copiar los datos de operación de un canal de memoria rápida al VFO.

- 1 Pulse [**MR**] (Quick Memory) para recuperar los canales de memoria rápida.
- 2 Gire el control **MULTI/CH** para seleccionar el canal de memoria rápida del que desee copiar los datos de operación.
- 3 Pulse [**M>V**] o [] (F6).
 - Los datos de operación del canal de memoria rápida se copiarán al VFO, y se seleccionará el modo de VFO.
 - Si los datos de operación se habían cambiado temporalmente, estos datos de operación cambiados se copiarán al VFO.

Nota:

- ◆ Si los datos de operación se habían cambiado temporalmente, estos datos de operación temporalmente cambiados se copiarán al VFO.
- ◆ Cuando los datos de operación se copien al VFO, los datos de operación copiados al VFO hasta el momento se sobrescribirán.

11 EXPLORACIÓN

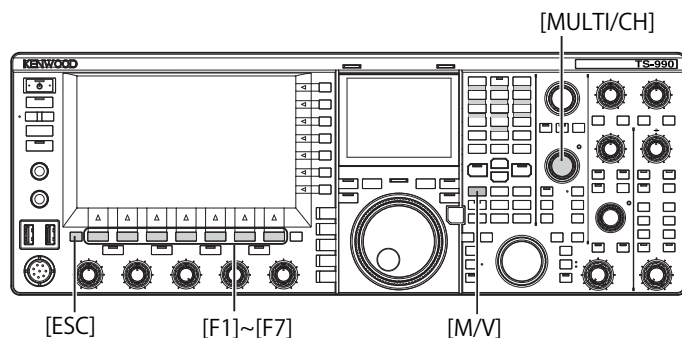
La exploración es una función que busca la disponibilidad de una señal mediante desplazamiento de la frecuencia. Este transceptor posee los tipos siguientes de exploración para buscar la señal.

Tipo de exploración		Finalidad
Exploración normal	Exploración de programas	Explora la gama de frecuencias almacenada en los canales de memoria programables P0 a P9.
	Exploración de VFO	Explora toda la gama de frecuencias de recepción. Si todos los canales de memoria programables están inhabilitados (no permiten la exploración), el transceptor realizará la exploración de VFO, en lugar de la exploración de programas.
Exploración utilizando canales de memoria	Exploración de todos los canales	Explora todos los canales de memoria, 00 a 99, P0 a P9, y E0 a E9.
	Exploración de grupos	Explora los canales de memoria agrupados.
	EXPLORACIÓN DE LA MEMORIA RÁPIDA	Explora los canales de la memoria rápida.

EXPLORACIÓN DE PROGRAMAS

La exploración de programas explora la gama de frecuencias entre la frecuencia inicial y la frecuencia final configuradas para los canales de memoria de programas P0 a P9.

Puede configurar la gama de frecuencias para la exploración de programas para los canales de memoria de programas P0 a P9. Un máximo de 10 gamas de frecuencias que utiliza una estación específica. Si el transceptor puede estar en estado de espera en las frecuencias adyacentes, será fácil de sintonizar una estación específica después de que tal estación inicie un QSO utilizando la gama de frecuencias.



Nota:

- ◆ Con la exploración de programas, el transceptor explora la gama de frecuencias entre la frecuencia inicial y la frecuencia final de un canal de memoria programable, y se mueve al siguiente canal después de que el transceptor finalice la exploración en la gama de frecuencias especificada.
- ◆ Si pulsa [] manteniendo pulsada [PF A] cuando la alimentación () del transceptor esté desconectada, se conectará la alimentación () del transceptor con la guía de voz automática habilitada.
- ◆ El transceptor explora de una frecuencia inferior a una frecuencia superior. Si la frecuencia final se cambia a otra inferior a la frecuencia inicial girando el control de **Sintonía** o **MULTI/CH**, el transceptor explorará de la frecuencia superior a la frecuencia inferior.
- ◆ El paso de cambio de frecuencia para exploración es el mismo que el del control de **Sintonía** para utilización en los modos de SSB, CW, FSK, y PSK, de 100 Hz para utilización en el modo de AM, y el mismo que el del control **MULTI/CH** para utilización en el modo de FM.
- ◆ La exploración cesará cuando el transceptor reciba una señal durante la exploración de programas (exploración de VFO) en el modo de FM, o durante la exploración de la memoria (exploración de todos los canales, exploración de grupos) o la exploración de la memoria rápida. Con respecto a las condiciones para reanudar la exploración, consulte "REANUDACIÓN DE LA EXPLORACIÓN". {página 11-6}

- ◆ Mientras que el transceptor esté en espera, en el modo de FM, para recibir el tono del CTCSS, la exploración se detendrá sólo cuando el tono del CTCSS recibido concuerde con el tono del CTCSS configurado para el transceptor.
- ◆ En modo FM, si el transceptor excede el nivel de silenciamiento crítico al girar el control **SQL** hacia la derecha, la exploración no se detendrá aunque haya una señal presente. El nivel de silenciamiento deberá ajustarse cerca del nivel de silenciamiento crítico.
- ◆ Si el transceptor recibe utilizando solamente la banda principal, no explorará usando la banda secundaria.
- ◆ Mientras el seguimiento esté activo, la exploración no se iniciará.

INICIO DE LA EXPLORACIÓN DE PROGRAMAS (EXPLORACIÓN DE VFO)

- 1 Pulse [M/V] para entrar en el modo de VFO.
- 2 Pulse [SCAN] (F5) para iniciar la exploración de programas (exploración de VFO). Si pulsa de nuevo [SCAN] (F5) o [ESC], la exploración de programas (exploración de VFO) cesará.

CONFIGURACIÓN DE LA GAMA DE FRECUENCIAS DE EXPLORACIÓN DE PROGRAMAS (EXPLORACIÓN DE VFO)

Puede configurar transceptor para que explore la gama de frecuencias especificada con el canal de memoria de programas (exploración de programas), o toda la gama de frecuencias de recepción (exploración de VFO).

Con respecto al método de configuración, consulte "CONFIGURACIÓN DEL CANAL DE MEMORIA DE PROGRAMAS". {página 10-7}

- 1 Pulse [M/V] para entrar en el modo de VFO.
- 2 Pulse y mantenga pulsada [SCAN] (F5) para abrir la pantalla **Program Scan**.



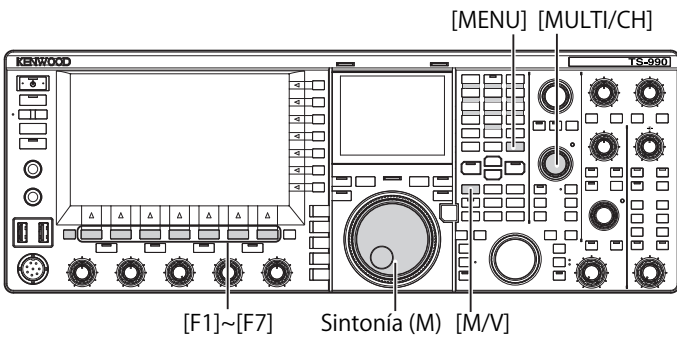
- 3 Pulse [] (F2) o [] (F3) para seleccionar un canal para el canal de memoria de programas.
- 4 Pulse [] (F4) para determinar si el transceptor explorará o no los canales de memoria de programas.
 - Cada pulsación de la tecla alternará entre marca de verificación colocada (permite la exploración) o eliminada (no permite la exploración).
 - Para utilizar la exploración de VFO, habrá que eliminar todas las marcas de verificación de todos los canales de memoria de programas (no seleccionados).
 - La pulsación de [SEL.ALL] (F6) seleccionará y colocará una marca de verificación en todos los canales de memoria de programas.
 - La pulsación de [CLR.ALL] (F7) deseleccionará y eliminará las marcas de verificación de todos los canales de memoria de programas.
- 5 Para salir, pulse [ESC].

Nota:

- ◆ Ejemplos de configuración para exploración de programas y exploración de VFO:
 - Coloque marcas de verificación en los canales de memoria de programas, P1, P3 y P5, y después pulse **[SCAN]** (F5). El transceptor iniciará la exploración de programas para explorar la gama de frecuencias almacenada en cada canal.
 - Elimine las marcas de verificación de todos los canales de memoria de programas, y después pulse **[SCAN]** (F5). El transceptor iniciará la exploración de VFO para explorar toda la gama de frecuencias de recepción.
 - Un canal de memoria de programas en el que no se hayan configurado datos de operación, no tendrá marca de verificación, y no será posible colocarle tal marca de verificación.

CAMBIO DE LA VELOCIDAD DE EXPLORACIÓN

En cualquier modo, excepto el modo de FM, puede cambiar el tiempo que la exploración permanece en cada frecuencia para la exploración de programas (exploración de VFO).



- 1 Pulse **[-]** (F3) o **[+]** (F4) durante la exploración de programas (exploración de VFO). La velocidad de exploración aparece debajo de la visualización de la frecuencia.



El tiempo de exploración permanece en cada canal varía como se indica a continuación.

Visualización	Intervalos de tiempo
SCAN-SPD1	10 ms
SCAN-SPD2	30 ms
SCAN-SPD3	100 ms
SCAN-SPD4	150 ms
SCAN-SPD5	200 ms
SCAN-SPD6	250 ms
SCAN-SPD7	300 ms
SCAN-SPD8	350 ms
SCAN-SPD9	400 ms

Nota:

- ◆ En el modo de FM, el tiempo que la exploración de detiene en cada frecuencia durante la exploración de programas o la exploración de VFO está fijado a 80 ms, y este tiempo de exploración no puede cambiarse. Sin embargo, si el transceptor recibe un tono del CTCSS, el tiempo de exploración se ampliará a 400 ms. En el modo de FM, en lugar de la velocidad de exploración aparecerá "SCANNING".

RETENCIÓN DE LA EXPLORACIÓN

En cualquier modo, excepto el modo de FM, el cambio de frecuencia con la rotación del control de **Sintonía** o **MULTI/CH** detendrá la exploración de programas (exploración de VFO) durante cinco segundos.

El transceptor podrá recibir temporalmente sin detener la exploración.

Para habilitar la retención de exploración, realice el procedimiento siguiente.

- 1 Seleccione Group No. 4, "Memory Channels & Scan", en la pantalla **Menu**.
- 2 Acceda al Menú 04, "Scan Hold".
- 3 Pulse **[SELECT]** (F4) para permitir la edición del cuadro de parámetros.



- 4 Pulse **[-]** (F4) o **[+]** (F5) para seleccionar "On". El valor predeterminado es "Off".
- 5 Pulse **[↶]** (F1).
- 6 Para salir, pulse **[MENU]**.

Si la retención de exploración se habilita en el Menú 4-04, el transceptor podrá recibir una señal deteniendo la exploración de programa durante cinco segundos.

- 7 Pulse **[SCAN]** (F5) para iniciar la exploración de programas (exploración de VFO).
- 8 Gire el control de **Sintonía** o **MULTI/CH** para aumentar o reducir la frecuencia. La exploración de programas (exploración de VFO) se detendrá durante cinco segundos. Después, el transceptor reanudará la exploración de programas (exploración de VFO).

EXPLORACIÓN LENTA DE PROGRAMAS

La exploración lenta de programas es una función que prolonga, a la frecuencia previamente configurada (punto de frecuencia) y su gama de frecuencias adyacente, el tiempo que la exploración permanece en cada frecuencia (para ralentizar la exploración) durante la exploración de programas. Si la exploración se ralentiza en cierta frecuencia (puntos de frecuencia) y su gama de frecuencias adyacente, podrá observar cuidadosamente el estado del tráfico.

La exploración lenta de programas es una función que prolonga, a la frecuencia previamente configurada (punto de frecuencia) y su gama de frecuencias adyacente, el tiempo que la exploración permanece en cada frecuencia (para ralentizar la exploración) durante la exploración de programas. {página 10-7}

HABILITACIÓN O INHABILITACIÓN DE LA EXPLORACIÓN LENTA DE PROGRAMAS

Para realizar la exploración lenta de programas durante la exploración de programas, tendrá que habilitar con antelación dicha exploración lenta de programas.

Si el transceptor, durante la exploración de programas, explora una frecuencia que se encuentre en la gama de frecuencias previamente configurada para la exploración lenta de programas, en la pantalla principal aparecerá "SCAN-SLOW", y el tiempo de exploración se ralentizará.

- 1 Seleccione Group No. 4, "Memory Channels & Scan", en la pantalla **Menu**.
- 2 Acceda al Menú 02, "Program Slow Scan".
- 3 Pulse **[SELECT]** (F4) para permitir la edición del cuadro de parámetros.



- 4 Pulse **[-]** (F4) o **[+]** (F5) para seleccionar "On" u "Off". El valor predeterminado es "On" (habilitación de la Exploración lenta de programas). La selección de "Off" no permite ejecutar la Exploración lenta de programas.
- 5 Pulse **[↶]** (F1).
- 6 Para salir, pulse **[MENU]**.

Nota:

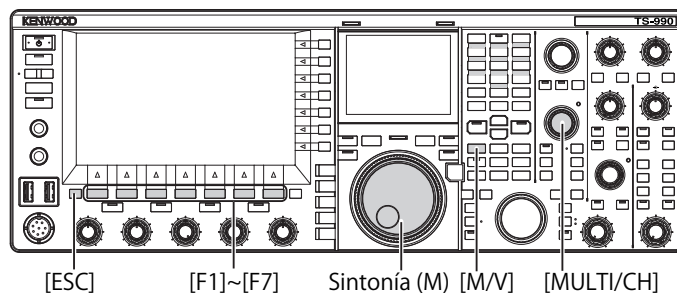
- ◆ Si no va a utilizar la exploración lenta de programas, seleccione "Off" en el Menú 4-02.

CONFIGURACIÓN PUNTOS DE FRECUENCIA DE EXPLORACIÓN LENTA DE PROGRAMAS

Puede configurar puntos de frecuencia en los que el tiempo de exploración se prolongará durante la exploración lenta de programas.

Podrá configurar un máximo de cinco puntos para cada canal de memoria de programas, P0 a P9.

Para configurar el punto de frecuencia, tendrá que configurar con antelación la gama de frecuencias para el canal de memoria de programas. {página 10-8}



- 1 Pulse **[M/V]** para entrar en el modo de canales de memoria.
- 2 Pulse **[M.LIST]** (F7) para abrir la pantalla **Memory Channel List**.
- 3 Pulse **[▲]** (F2) o **[▼]** (F3), o gire el control **MULTI/CH** para seleccionar un canal de memoria de programas.
- 4 Pulse y mantenga pulsada **[SLW.SCAN]** (F5) para abrir la pantalla **Program Slow Scan**. Si **[MEMORY]** (F5) no está disponible en la guía de teclas, pulse **[MORE]** (F1).



- 5 Gire el control de **Sintonía (M)** para sintonizar la frecuencia actual como el punto de frecuencia de la exploración lenta de programas.
- 6 Pulse y mantenga pulsadas las tecla de función **[POINT1]** (F2) a **[POINT5]** (F6) para configurar el punto de frecuencia.
 - Si pulsa y mantiene pulsada la misma tecla de función, el punto de frecuencia almacenado se borrará.
 - Si pulsa y mantiene pulsada **[(ALL.CLR)]** (F7), se borrarán todos los puntos de frecuencia.
- 7 Pulse y mantenga pulsada **[↶]** (F1) para cerrar la pantalla **Program Slow Scan**. El transceptor volverá a la pantalla **Memory Channel List**.

Nota:

- ◆ Si se había configurado un punto de frecuencia, al pulsar la tecla correspondiente, **[POINT1]** (F2) a **[POINT5]** (F6), se sobrescribirá la frecuencia almacenada para tal punto de frecuencia.
- ◆ El valor configurado para el punto de frecuencia se redondeará a un valor por debajo de 10 Hz.
- ◆ El punto de frecuencia no se puede configurar más que para utilizarse en el modo de canales de memoria de banda única. Por lo tanto, **[SLOW.SCN]** (F5) no aparecerá hasta que la banda seleccionada se ponga en el modo de exploración lenta de canales.

CONFIGURACIÓN DE LA GAMA DE FRECUENCIAS DE EXPLORACIÓN LENTA DE PROGRAMAS

La gama de frecuencias que el transceptor explora durante el tiempo que ralentiza la exploración de programas en un punto de frecuencia y su gama de frecuencias adyacente, se denomina gama de frecuencias de exploración lenta de programas. Para configurar esta gama de frecuencias de exploración lenta de programas, realice el procedimiento siguiente.

- 1 Seleccione Group No. 4, "Memory Channels & Scan", en la pantalla **Menu**.
- 2 Acceda al Menú 03, "Program Slow Scan Range".
- 3 Pulse **[SELECT]** (F4) para permitir la edición del cuadro de parámetros.



- 4 Pulse **[-]** (F4) o **[+]** (F5), o gire el control **MULTI/CH** para seleccionar "100 [Hz]", "200 [Hz]", "300 [Hz]", "400 [Hz]", o "500 [Hz]".
 - El valor predeterminado es "300 [Hz]".
 - Por ejemplo, si selecciona "500 [Hz]", el transceptor ralentizará la exploración en el punto de la frecuencia con una gama de frecuencias de ± 500 Hz.
- 5 Pulse **[↶]** (F1).
- 6 Para salir, pulse **[MENU]**.

EXPLORACIÓN DE LA MEMORIA

La exploración de la memoria permite el transceptor cambiar los canales de memoria previamente configurados a ciertos intervalos de tiempo para su exploración.

Hay dos modos de exploración de la memoria: Exploración de todos los canales, en la que se exploran todos los canales de memoria en los se hayan almacenado datos de operación, y Exploración de grupos, en la que se exploran los canales de memoria seleccionados y agrupados.

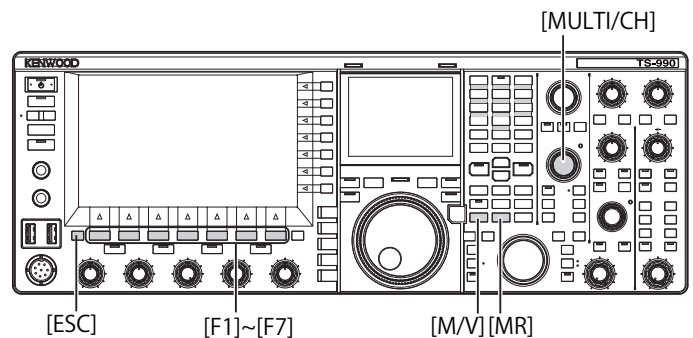
INICIO DE LA EXPLORACIÓN

- 1 Pulse **[M/V]** en el modo de VFO para entrar en el modo de canales de memoria de banda única, o pulse y mantenga pulsada **[M/V]** para entrar en el modo de canales de memoria de banda doble.
 - 2 Pulse **[SCAN]** (F5) para activar la exploración de la memoria.
 - Al girar el control **MULTI/CH**, la secuencia de exploración avanzará o retrocederá rápidamente.
 - Si pulsa de nuevo **[SCAN]** (F5) o pulsa **[ESC]**, la exploración de la memoria cesará.

Nota:




- ♦ La exploración de la memoria cesará si el transceptor recibe una señal en la banda principal o en la banda secundaria durante el modo de canales de memoria de banda doble.
- ♦ El tiempo de exploración para cada frecuencia durante la exploración de la memoria es de 400 ms. Sin embargo, si el transceptor recibe un tono del CTCSS en el modo de FM, el tiempo de exploración se ampliará a 600 ms. En lugar de la velocidad de exploración aparecerá "SCANNING".

EJEMPLOS DE CONFIGURACIONES PARA EXPLORACIÓN DE TODOS LOS CANALES Y EXPLORACIÓN DE GRUPOS



- 1 Pulse **[M/V]** en el modo de VFO para entrar en el modo de canales de memoria de banda única, o pulse y mantenga pulsada **[M/V]** para entrar en el modo de canales de memoria de banda doble.
 - 2 Pulse y mantenga pulsada **[SCAN]** (F5) para abrir la pantalla **Program Scan**.



- 3 Pulse [] (F2) o [] (F3) para seleccionar un grupo para la exploración de grupos.
- 4 Pulse [] (F4), o gire el control **MULTI/CH** para especificar si el transceptor explorará o no los canales de memoria en los canales de memoria agrupados.
 - Cada pulsación de la tecla alternará entre marca de verificación colocada (permite la exploración) o eliminada (no permite la exploración).
 - Para iniciar la exploración de todos los canales, ponga una marca de verificación en todos los grupos de memoria.
 - La pulsación de [**SEL.ALL**] (F6) seleccionará y colocará una marca de verificación en todos los canales de memoria.
 - La pulsación de [**CLR.ALL**] (F6) eliminará las marcas de verificación de todos los canales de memoria.
- 5 Para salir, pulse [**ESC**].

Nota:


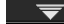
- ◆ Si ha configurado el grupo de memoria como se muestra a continuación, la exploración de la memoria no se iniciará aunque pulse [**SCAN**] (F5).
 - Las marcas de verificación de todos los grupos de memoria están quitadas (no seleccionados).
 - Un grupo de memoria tiene marca de verificación, pero no hay datos de operación almacenados en los canales de memoria de este grupo de memoria.
 - Un grupo de memoria tiene marca de verificación, pero todos los canales de memoria de este grupo de memoria están bloqueados.
- ◆ A continuación se indican los canales de memoria de los grupos de memoria. Combinaciones de números de grupos y números de canales de memoria.

Grupo	Canal de memoria	Grupo	Canal de memoria
0	00 a 09	6	60 a 69
1	10 a 19	7	70 a 79
2	20 a 29	8	80 a 99
3	30 a 39	9	90 a 99
4	40 a 49	P	P0 a P9
5	50 a 59	E	E0 a E9

- ◆ Ejemplos de configuraciones para exploración de todos los canales y exploración de grupos
 - Si coloca marcas de verificación en los grupos de memoria 1 y 5, al pulsar [**SCAN**] (F5) se iniciará la exploración de grupos. Se explorarán los canales de memoria de los grupos de memoria 1 y 5.
 - Si coloca marcas de verificación en todos los grupos de memoria, al pulsar [**SCAN**] (F5) se iniciará la exploración de todos los canales.
- ◆ Aunque coloque una marca de verificación para un canal de memoria (la exploración está habilitada), el transceptor no explorará tal canal de memoria de un grupo de memoria si no tiene almacenados datos de operación, o si el canal de memoria está bloqueado. Si se inicia la exploración en el modo de canales de memoria de banda doble, el transceptor no explorará los canales de la memoria de programas P0 a P9.

BLOQUEO DE UN CANAL DE MEMORIA

Puede seleccionar canales de memoria para eximirse de la exploración de la memoria.

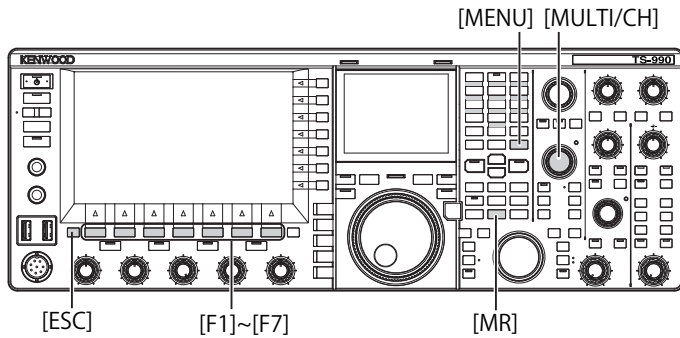
- 1 Pulse [**M.LIST**] (F7) para abrir la pantalla **Memory Channel List**.
- 2 Pulse [] (F2) o [] (F3), o gire el control **MULTI/CH** para seleccionar un canal de memoria.
- 3 Pulse [**L.OUT**] (F6) para bloquear un canal de memoria.
 - En la sección "L.OUT" del canal de memoria seleccionado se colocará una marca de verificación.
 - Si [**L.OUT**] (F6) no está disponible en la guía de teclas, pulse [**MORE**] (F1).
 - Si pulsa de nuevo [**L.OUT**] (F6), se inhabilitará el bloqueo para tal canal de memoria.



- 4 Para salir, pulse [**ESC**].

EXPLORACIÓN DE LA MEMORIA RÁPIDA

La exploración de la memoria rápida permite el transceptor cambiar los canales de la memoria rápida configurados a ciertos intervalos de tiempo para su exploración.



- 1 Pulse **[MR]** (Quick Memory) para leer un canal de memoria rápida.



- 2 Pulse **[SCAN]** (F6) para iniciar la exploración de la memoria rápida.
 - Al girar el control **MULTI/CH**, la secuencia de exploración avanzará o retrocederá rápidamente.
 - Si pulsa de nuevo **[SCAN]** (F5) o pulsa **[ESC]**, la exploración de la memoria rápida cesará.

Nota:

- ◆ Si el transceptor inicia la recepción en la banda principal o en la banda secundaria, la exploración de la memoria rápida cesará.
- ◆ El tiempo de exploración para cada frecuencia durante la exploración de la memoria rápida es de 400 ms. Sin embargo, si el transceptor recibe un tono del CTCSS en el modo de FM, el tiempo de exploración para cada frecuencia se ampliará a 600 ms.
- ◆ Durante la exploración de la memoria rápida, en lugar de la velocidad de exploración aparecerá "SCANNING".

REANUDACIÓN DE LA EXPLORACIÓN

La exploración cesará cuando el transceptor reciba una señal durante la exploración de programas (exploración de VFO) en el modo de FM, o durante la exploración de la memoria o la exploración de la memoria rápida independientemente de los datos de operación.

Puede configurar las condiciones para reanudar la exploración después de que ésta se haya detenido.

Control por tiempo:

La exploración se detendrá durante tres segundos al recibir una señal. Si la señal todavía continúa después de estos tres segundos, la exploración se detendrá otros tres segundos.

Después, el transceptor reanudará la exploración aunque continúe la recepción. (En otras palabras, el tiempo máximo de detención de la exploración en el modo de control por tiempo es de seis segundos).

Control por portadora:

La exploración se detendrá mientras el transceptor esté recibiendo una señal. El transceptor reanudará la exploración dos segundos después de que ya no haya señal.

- 1 Seleccione Group No. 4, "Memory Channels & Scan", en la pantalla **Menu**.
- 2 Acceda al Menú 05, "Scan Resume".
- 3 Pulse **[SELECT]** (F4) para permitir la edición del cuadro de parámetros.



- 4 Pulse **[-]** (F4) o **[+]** (F5) para seleccionar "Carrier-operated" o "Time-operated".
El valor predeterminado es "Time-operated".
- 5 Pulse **[]** (F1).
- 6 Para salir, pulse **[MENU]**.

12 ACERCA DE LA UNIDAD FLASH USB

ACERCA DE LA UNIDAD FLASH USB

Los datos de configuración para el transceptor o los datos de audio pueden almacenarse en una unidad flash USB. Además, los datos de configuración o los datos de audio almacenados en una unidad flash USB pueden leerse.

Nota:

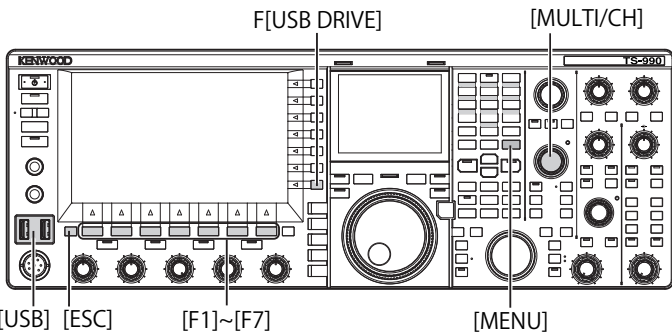
- ◆ Con este transceptor no se suministra unidad flash USB. Puede utilizar una unidad flash USB disponible comercialmente que esté de acuerdo con las especificaciones USB1.1/2.0 (Full Speed).
- ◆ Dependiendo del tipo, es posible que la unidad flash USB no trabaje adecuadamente. Además, las unidades flash USB con las características de seguridad mencionadas a continuación, no podrán utilizarse.
 - Comprobación de virus
 - Cifrado
 - Autenticación de contraseña
 - Autenticación de huella dactilar
- ◆ No conecte una unidad flash USB a un cable prolongador con una longitud que sobrepase 3 m.

FORMATEO DE UNA UNIDAD FLASH USB

Para utilizar una unidad flash USB, tendrá que formatearla con este transceptor. Una unidad flash USB no formateada por este transceptor no podrá ser reconocida por el mismo.

PRECAUCIÓN:

- ◆ Si formatea una unidad flash USB con el transceptor, todos los archivos de datos almacenados en ella se borrarán. Los datos necesarios deberán almacenarse en su PC o en otro dispositivo de almacenamiento externo.

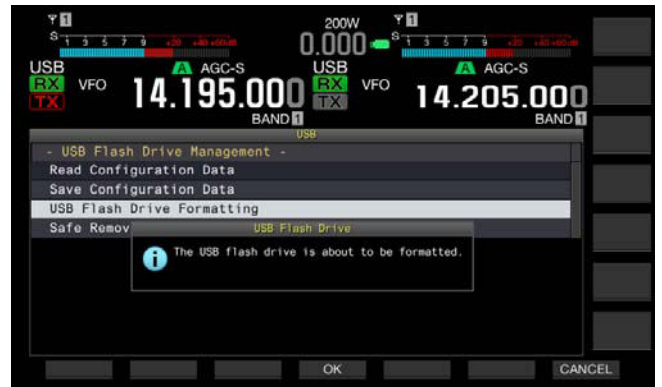


- 1 Inserte una unidad flash USB en el conector (USB-A). En la pantalla principal parpadeará "E" y "E" se encenderá cuando el transceptor reconozca la unidad flash USB. Espere hasta que aparezca el icono "E".



- 2 Pulse [USB DRIVE] (F) de la pantalla **Menu** para abrir la pantalla **USB**.
- 3 Seleccione "USB Flash Drive Formatting".

- 4 Pulse [SELECT] (F4) para iniciar el formateo.
 - Aparecerá un mensaje indicándole que inicie el formateo.
 - Si pulsa [CANCEL] (F7) se abandonará el procedimiento sin que se formatee la unidad flash USB.



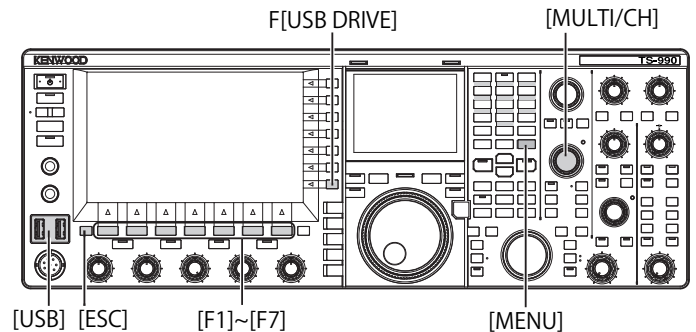
- 5 Pulse [OK] (F4). Cuando finalice el formateo, reaparecerá la pantalla **USB**.
- 6 Para salir, pulse [MENU].

Nota:

- ◆ "E" no se encenderá a menos que el transceptor reconozca adecuadamente la unidad flash USB.

DESCONEXIÓN SEGURA DE LA UNIDAD FLASH USB

Para desconectar con seguridad la unidad flash USB del transceptor, deberá realizar el procedimiento siguiente. De lo contrario, se pueden producir daños en la unidad flash USB, el archivo de datos de configuración, el archivo de datos de audio, y causar el mal funcionamiento del transceptor.



- 1 Pulse [USB DRIVE] (F) de la pantalla **Menu** para abrir la pantalla **USB**.
- 2 Seleccione "Safe Removal of USB Flash Drive".

- 3 Pulse **[SELECT]** (F4) para iniciar la desconexión segura de la unidad flash USB.
 - Aparecerá un mensaje notificándole la desconexión segura de la unidad flash USB.
 - Pulse **[CANCEL]** (F7) para abandonar el procedimiento sin que se ejecute la desconexión segura de la unidad flash USB.



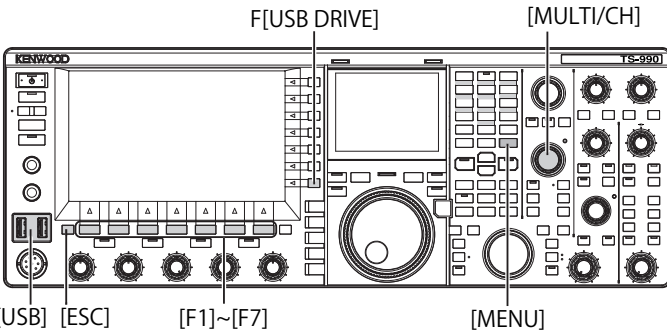
- 4 Pulse **[OK]** (F4). Cuando finalice la ejecución de Safe Removal of USB Flash Drive, reaparecerá la pantalla **USB**.
- 5 Para salir, pulse **[MENU]**.
- 6 Desconecte la unidad flash USB.

Nota:

- ◆ Si había asignado "Safe Removal of USB Flash Drive" a una tecla PF, al pulsar la tecla PF se ejecutará Safe Removal of USB Flash Drive, y podrá desconectar con seguridad la unidad flash USB. {página 16-6}

ALMACENAMIENTO DE UN ARCHIVO EN UNA UNIDAD FLASH USB

Los datos de configuración y los datos de audio realizados con este transceptor pueden almacenarse en una unidad flash USB.



- 1 Inserte una unidad flash USB en el conector (USB-A). En la pantalla principal parpadeará "E" y "E" se encenderá cuando el transceptor reconozca la unidad flash USB.
- 2 Pulse **[USB DRIVE]** (F) de la pantalla **Menu** para abrir la pantalla **USB**.
- 3 Seleccione el Menú "Save Configuration Data".
- 4 Pulse **[SELECT]** (F4) para iniciar la escritura del archivo.
 - Si no se detecta unidad flash USB, aparecerá un mensaje relacionado con la escritura de datos.
 - Si pulsa **[CANCEL]** (F7) se abandonará el procedimiento sin que se almacenen datos.



- 5 Para salir, pulse **[OK]** (F4).

PRECAUCIÓN:

- ◆ No desconecte una unidad flash USB mientras estén almacenándose datos de configuración o datos de audio en ella. Además, no abra el interruptor de alimentación principal (I/O). De lo contrario, se pueden producir daños en la unidad flash USB, el archivo de datos de configuración, el archivo de datos de audio, y causar el mal funcionamiento del transceptor.

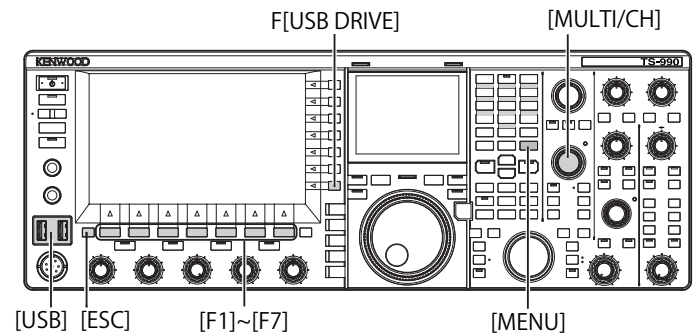
Nota:

- ◆ La extensión del archivo almacenado es ".dat".
- ◆ Los archivos de datos se almacenarán utilizando un nombre consistente en la fecha y hora actuales ("AAAAMDD_HHMMSS.dat").
Ejemplo:
20130215_102030.dat (nombre de un archivo almacenado el 15 de febrero de 2013 a las 10:20:30)
- ◆ La ruta de acceso al archivo almacenado será "KENWOOD/TS-990/SETTINGS/DATA".
- ◆ Antes de almacenar un archivo en una unidad flash USB, asegúrese de lo siguiente.
 - La unidad flash USB deberá formatearse con el transceptor.
 - La unidad flash USB deberá insertarse en su lugar.
 - La unidad flash USB deberá tener suficiente tamaño de memoria disponible.
 - La unidad flash USB no deberá estar protegida contra escritura ni el sistema de archivos deberá estar dañado.

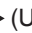
LECTURA DE UN ARCHIVO DE UNA UNIDAD FLASH USB

Los datos de configuración o los datos de audio almacenados en una unidad flash USB pueden leerse con el transceptor. El transceptor puede leer los datos de configuración después de añadir los datos de configuración siguientes a los datos de configuración legibles.

- Datos de configuración para el entorno de operación
- Datos de configuración asociados con mensajes de CW
- Datos de configuración asociados con grabación
- Datos de audio asociados con mensajes de audio

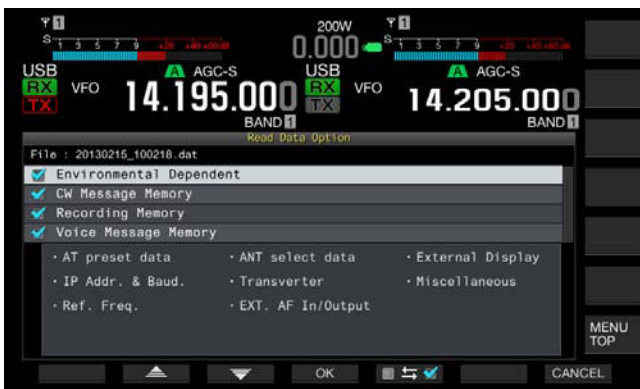


Prepare la unidad flash USB en la que estén almacenados los archivos objetivo, y después realice el procedimiento siguiente.

- 1 Inserte una unidad flash USB en el conector  (USB-A). En la pantalla principal parpadeará "E" y "E" se encenderá cuando el transceptor reconozca la unidad flash USB.
- 2 Pulse **[USB DRIVE]** (F) de la pantalla **Menu** para abrir la pantalla **USB**.
- 3 Seleccione el Menú "Read Configuration Data".
- 4 Pulse **[SELECT]** (F4) para abrir la pantalla **File (Configuration Data)**.
 - Aparecerán los nombres de los archivos almacenados en la unidad flash USB.
 - Si pulsa **[CANCEL]** (F7) se abandonará el procedimiento sin que se lean los datos.



- 5 Pulse **[▲]** (F2) o **[▼]** (F3), o gire el control **MULTI/CH** para seleccionar el archivo deseado.
- 6 Pulse **[OK]** para abrir la pantalla **Read Data Option**. Si pulsa **[CANCEL]** (F7) se abandonará el procedimiento sin que se lean los datos.



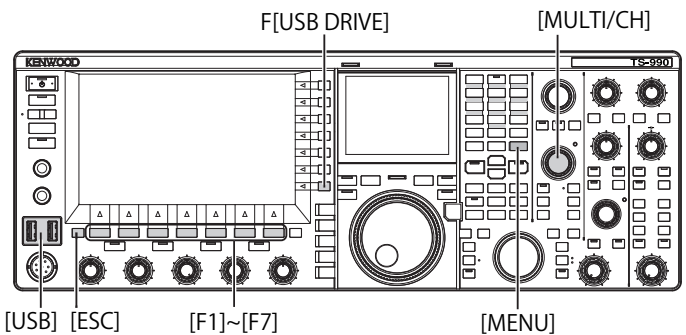
- 7 Pulse **[▲]** (F2) o **[▼]** (F3), o gire el control **MULTI/CH** para seleccionar los datos de configuración que desee leer.
- 8 Pulse **[☑]** para colocar una marca de verificación en la parte izquierda del nombre de los datos de configuración. Cada pulsación de la tecla colocará una marca de verificación (leer los datos de configuración) o eliminará la marca de verificación (no leer los datos de configuración).
- 9 Repita los pasos 7 y 8 para configurar si desea leer o no cada uno de los datos de configuración.
- 10 Pulse **[OK]** (F4) para iniciar la lectura del archivo. Al finalizar la lectura, aparecerá un mensaje notificándole que finalice la lectura de datos de configuración.
- 11 Para salir, pulse **[OK]** (F4). El transceptor se reiniciará automáticamente.

PRECAUCIÓN:


- ♦ No desconecte una unidad flash USB mientras esté leyéndose un archivo de datos de configuración o un archivo datos de audio de ella. Además, no abra el interruptor de alimentación principal (I/O). De lo contrario, se pueden producir daños en la unidad flash USB, el archivo de datos de configuración, el archivo de datos de audio, y causar el mal funcionamiento del transceptor.

BORRADO DE UN ARCHIVO DE UNA UNIDAD FLASH USB

Un archivo de datos de configuración o un archivo datos de audio almacenados en una unidad flash USB pueden borrarse de ella.



Para borrar un archivo, prepare la unidad flash USB en la que estén almacenados los archivos objetivo, y después realice el procedimiento siguiente.

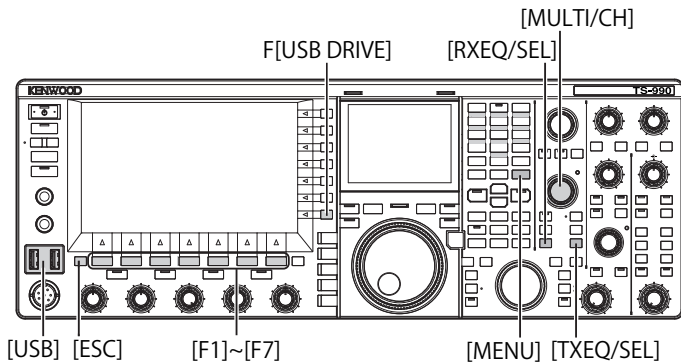
- 1 Inserte una unidad flash USB en el conector  (USB-A). En la pantalla principal parpadeará "E" y "E" se encenderá cuando el transceptor reconozca la unidad flash USB.
- 2 Pulse **[USB DRIVE]** (F) de la pantalla **Menu** para abrir la pantalla **USB**.
- 3 Acceda al Menú "Read Configuration Data".
- 4 Pulse **[SELECT]** (F4) para abrir la pantalla **File (Configuration Data)**.
 - Aparecerán los nombres de los archivos almacenados en la unidad flash USB.
 - Si pulsa **[CANCEL]** (F7) se abandonará el procedimiento sin que se borre el archivo.
- 5 Pulse **[▲]** (F2) o **[▼]** (F3), o gire el control **MULTI/CH** para seleccionar el archivo deseado.
- 6 Pulse **[DELETE]** (F6) para borrar un archivo. Aparecerá un mensaje indicándole que borre un archivo.



- 7 Para salir, pulse **[OK]** (F4). Si pulsa **[CANCEL]** (F7) se abandonará el procedimiento sin que se borre el archivo.

CAMBIO DE UN NOMBRE DE UN ARCHIVO DE UNA UNIDAD FLASH USB

Puede cambiar los nombres de archivos de datos, como archivos de datos de configuración, archivos de datos del ecualizador de DSP de recepción, archivos de datos del ecualizador de DSP de transmisión. etc., almacenados en una unidad flash USB.



Para cambiar el nombre, prepare la unidad flash USB en la que estén almacenados los archivos, y después realice el procedimiento siguiente.

- 1 Inserte una unidad flash USB en el conector (USB-A). En la pantalla principal parpadeará "E" y "E" se encenderá cuando el transceptor reconozca la unidad flash USB.
- 2 Abra la pantalla correspondiente al tipo de archivo.
 - Datos de configuración: Pulse **[USB DRIVE]** (F) de la pantalla **Menu**, seleccione "Read Configuration Data", y después pulse **[SELECT]** (F3).
 - Ecualizador de DSP de recepción: Pulse **[READ]** (F6) en la pantalla **RX Equalizer**.
 - Ecualizador de DSP de transmisión: Pulse **[READ]** (F6) en la pantalla **TX Equalizer**.
 - Aparecerán los nombres de los archivos almacenados en la unidad flash USB.
- 3 Pulse **[▲]** (F2) o **[▼]** (F3) para seleccionar un archivo.
- 4 Pulse **[NAME]** (F) para permitir el cambio de nombre de archivo.



- 5 Utilice las teclas de función y el control **MULTI/CH** para editar o introducir una cadena de texto para el nombre de archivo. Podrá introducir un máximo de 255 caracteres alfanuméricos y símbolos.

[SPACE] (F1): Pulse para introducir un espacio.

[-] (F2) y **[+]** (F3): Pulse para visualizar el carácter anterior o el siguiente.

[◀] (F4) y **[▶]** (F5): Pulse para mover el puntero hacia la izquierda o la derecha.

[SAVE] (F6): Pulse para almacenar los caracteres seleccionados.

[BACK SPACE] (F): Pulse para borrar el carácter situado a la izquierda del cursor.

[DEL] (F): Pulse para borrar el carácter situado a la derecha del cursor.

[CHAR] (F): Pulse para cambiar el tipo de caracteres. Cada vez que pulse **[CHAR]** (F), los caracteres cambiarán cíclicamente de la secuencia siguiente:

ABC (mayúsculas) > abc (minúsculas) > ÀÁÂ (mayúsculas) > àáâ (minúsculas) > !"# (símbolos) > ABC (mayúsculas)

- 6 Pulse **[SAVE]** (F6) para guardar un archivo. Si pulsa **[CANCEL]** (F7) se borrará el parámetro introducido y se volverá a la pantalla **USB**.

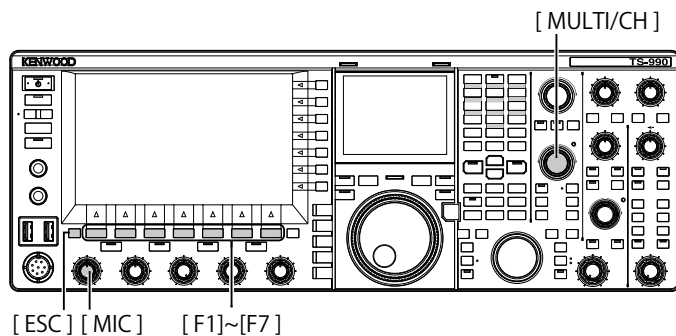
13 MENSAJE DE VOZ Y ARCHIVO DE AUDIO

Este transceptor puede grabar, reproducir, y transmitir mensajes de voz estilizados, y grabar y reproducir audio transmitido y recibido.

GRABACIÓN Y REPRODUCCIÓN DE MENSAJES DE VOZ

Puede grabar mensajes de voz en un máximo de 6 canales. Puede transmitir mensajes grabados utilizando un micrófono.

Es útil para expediciones o concursos de diexismo donde se requiere mucho tiempo en llamadas repetitivas, o para el ajuste de la antena o el transceptor mediante la transmisión de una onda de radio de prueba. El tiempo máximo de grabación es de 100 segundos. Puede grabar hasta que el tiempo de grabación total de todos los canales alcance 100 segundos.



GRABACIÓN DE UN MENSAJE DE VOZ

Puede grabar mensajes de voz en los canales de mensajes de voz (TX CH1 a TX CH6).

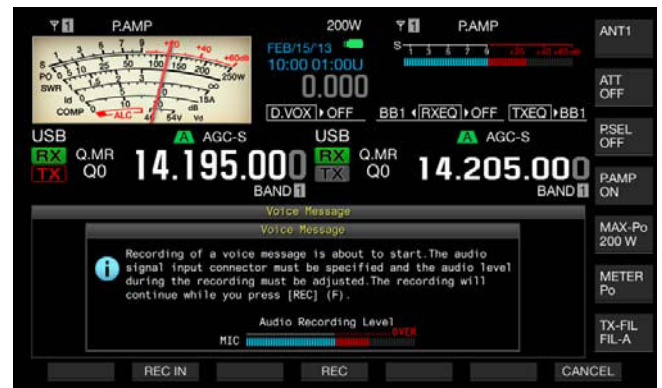
- 1 Pulse una tecla de modo para seleccionar el modo de SSB, FM, o AM.
- 2 Pulse [TX MSG] (F2) para abrir la pantalla Voice Message.



- 3 Pulse y mantenga pulsada la tecla de función ([CH1] (F2) a [CH6] (F7) que tenga asignado el canal para iniciar la grabación del mensaje de voz.
 - Aparecerá un mensaje indicándole que corrobore el inicio la grabación del mensaje de voz.
 - Si [CH1] (F2) a [CH6] (F7) no están disponibles en la guía de teclas, pulse [MORE] (F1).

- 4 Pulse [REC IN] (F2) para seleccionar la fuente del mensaje de voz que desee grabar.

- Cada vez que pulse la tecla, la visualización cambiará cíclicamente a través de "MIC" (micrófono) > "ACC 2" (conector ACC 2) > "USB" (conector USB-B) > "OPTICAL" (entrada digital óptica) > "MIC".
- El valor predeterminado es "MIC".



- El giro del control MIC ajusta el nivel de grabación. Observe el nivel de pico de grabación en el medidor de nivel de grabación y ajuste el nivel de grabación de forma que el pico no alcance la zona roja.
- Para finalizar la grabación, pulse [CANCEL] (F7).

- 5 Mantenga pulsada [REC] (F4).

Mientras mantenga pulsada [REC] (F4), el mensaje de voz se grabará continuamente y aparecerá su tiempo de grabación.



- 6 Para finalizar la grabación y almacenar el mensaje de voz, suelte [REC] (F4).
- 7 Para salir, pulse [ESC].

Nota:

- ♦ La grabación finalizará cuando expire el tiempo de grabación.
- ♦ No puede grabar continuamente mensajes de voz utilizando múltiples canales.
- ♦ La grabación de un nuevo mensaje de voz sobrescribirá el mensaje de voz anteriormente grabado.

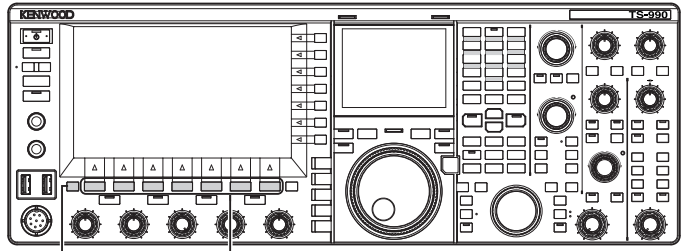
ASIGNACIÓN DE UN NOMBRE A UN MENSAJE DE VOZ

Puede asignar un nombre a un mensaje de voz grabado.

- 1 Pulse una tecla de modo para seleccionar el modo de SSB, FM, o AM.
- 2 Pulse **[TX MSG]** (F2) para visualizar la pantalla **Voice Message**, y pulse **[▲]** (F2) o **[▼]** (F3), o gire el control **MULTI/CH** para seleccionar el canal con el mensaje de voz al que desee asignar un nombre.
Si **[▲]** (F2) o **[▼]** (F3) no está disponible en la guía de teclas, pulse **[MORE]** (F1). Aparecerá una guía de teclas alternativa.
- 3 Pulse **[NAME]** (F6) para habilitar la edición del nombre del mensaje de voz.
- 4 Utilice las teclas de función, el control **MULTI/CH**, o un teclado USB para introducir la cadena de texto para asignación de nombre.
[SPACE] (F1): Pulse para introducir un espacio.
[-] (F2)/**[+]** (F3): Pulse para visualizar el carácter anterior o el siguiente.
[◀] (F4)/**[▶]** (F5): Pulse para mover el puntero.
[BACK SPACE] (F): Pulse para borrar el carácter situado a la izquierda del puntero.
[DEL] (F): Pulse para borrar el carácter situado a la derecha del puntero.
[CHAR] (F): Pulse para cambiar el tipo de caracteres. Cada vez que pulse **[CHAR]** (F), el tipo de caracteres cambiará cíclicamente en la secuencia siguiente:
ABC (mayúsculas) > abc (minúsculas) > ÀÁÂ (mayúsculas) > àáâ (minúsculas) > !"# (símbolos) > ABC (mayúsculas)
- 5 Pulse **[SAVE]** (F6) para almacenar el nombre del mensaje de voz.
Pulse **[CANCEL]** (F7) para descartar la cadena de texto introducida y finalizar el proceso de edición del nombre del mensaje de voz.
- 6 Para salir, pulse **[ESC]**.

REPRODUCCIÓN DE UN MENSAJE DE VOZ

Puede reproducir el mensaje de voz grabado.



[ESC] [F1]~[F7]

- 1 Pulse una tecla de modo para seleccionar el modo de SSB, FM, o AM.
- 2 Pulse **[TX MSG]** (F2) para abrir la pantalla **Voice Message**.
- 3 Pulse **[▲]** (F2) o **[▼]** (F3), o gire el control **MULTI/CH** para seleccionar el canal con el mensaje de voz que desee reproducir.
Si **[▲]** (F2) o **[▼]** (F3) no está disponible en la guía de teclas, pulse **[MORE]** (F1). Aparecerá una guía de teclas alternativa.
- 4 Pulse **[PLAY]** (F4) para reproducir el mensaje de voz.
Se abrirá la pantalla **Voice Message Play**.



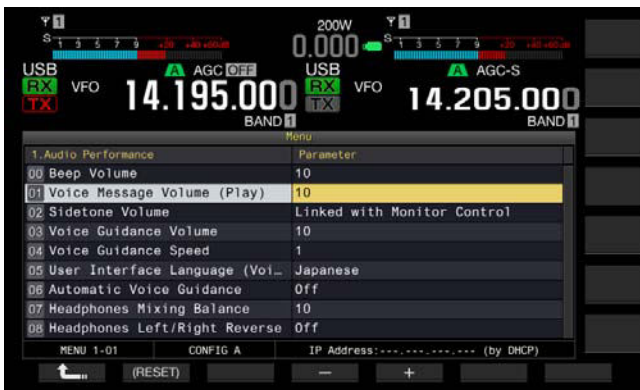
Durante la reproducción de un mensaje de voz podrá realizar las operaciones siguientes.

Operación	Acción
Mantenga pulsada [FF▶▶] (F6).	El mensaje de voz se reproducirá rápidamente. Para volver a la velocidad de reproducción normal, suelte la tecla.
Mantenga pulsada [◀◀REW] (F2).	El mensaje de voz se reproducirá al revés rápidamente. Para volver a la velocidad de reproducción normal, suelte la tecla.
Pulse [IIPAUSE] (F3).	El mensaje de voz entrará en pausa.
Pulse [▶▶PLAY] (F3) durante la pausa.	La reproducción se reanudará desde el punto en el que entró en pausa.
Pulse [■STOP] (F4).	La reproducción del mensaje de voz cesará.
Pulse [ESC].	La pantalla Voice Message se cerrará y finalizará la reproducción del mensaje de voz.

AJUSTE DEL VOLUMEN DEL MENSAJE DE VOZ

Puede ajustar el volumen de reproducción de un mensaje de voz.

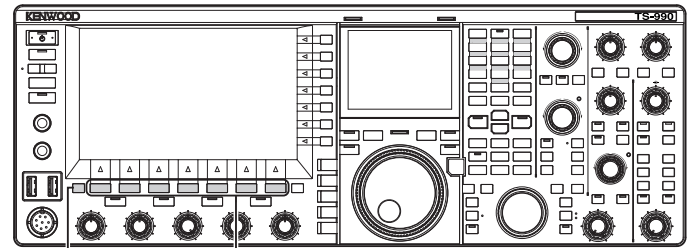
- 1 Seleccione Group No. 1, "Audio Performance", en la pantalla **Menu**.
- 2 Acceda al Menú 01, "Voice Message Volume (Play)".
- 3 Pulse [SELECT] (F4) para habilitar la edición del cuadro de parámetros.



- 4 Pulse [-] (F4) o [+] (F5) para seleccionar "Off", o el nivel de volumen de "1" a "20".
El volumen aumentará a medida que aumente el número. Para silenciar el mensaje de voz seleccione "Off". El valor predeterminado es "10".
- 5 Pulse [↶] (F1).
- 6 Para salir, pulse [MENU].

TRANSMISIÓN DE UN MENSAJE DE VOZ

Puede transmitir un mensaje de voz mientras lo esté reproduciendo.



- [ESC] [F1]~[F7]
- 1 Pulse una tecla de modo para seleccionar el modo de SSB, FM, o AM.
 - 2 Pulse [TX MSG] (F2) para abrir la pantalla **Voice Message**.
 - 3 Pulse la tecla de función ([CH1] (F2) a [CH6] (F7)) correspondiente al número del canal del mensaje de voz que desee transmitir.
 - Si [CH1] (F2) a [CH6] (F7) no están disponibles en la guía de teclas, pulse [MORE] (F1). Aparecerá una guía de teclas alternativa.
 - La pantalla **Voice Message Play** se abrirá y el mensaje de voz se transmitirá.



Durante la reproducción de un mensaje de voz podrá realizar las operaciones siguientes.

Operación	Acción
Pulse [REPEAT] (F5).	Se iniciará la transmisión y el mensaje de voz se reproducirá repetidamente. Si pulsa de nuevo [REPEAT] (F5), la reproducción repetida cesará y se volverá al modo de recepción. Puede configurar el intervalo de tiempo para la repetición de la transmisión del mensaje de voz. {página 13-4}
Pulse [■STOP] (F4).	La transmisión del mensaje de voz cesará y la pantalla Voice Message se cerrará.
Pulse [ESC].	La pantalla Voice Message se cerrará y finalizará la transmisión del mensaje de voz.

BORRADO DE UN MENSAJE DE VOZ

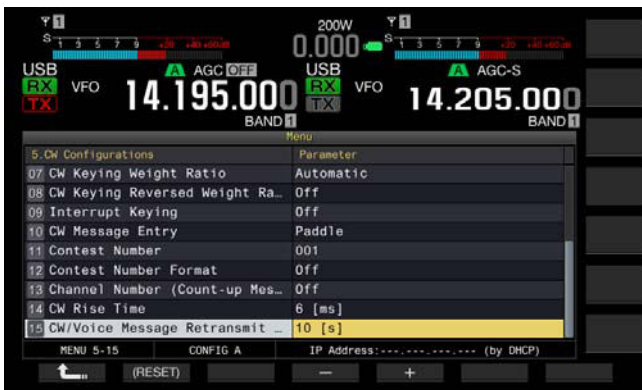
Puede borrar un mensaje de voz grabado.

- 1 Pulse una tecla de modo para seleccionar el modo de SSB, FM, o AM.
- 2 Pulse **[TX MSG]** (F2) para abrir la pantalla **Voice Message**.
- 3 Pulse **[▲]** (F2) o **[▼]** (F3), o gire el control **MULTI/CH** para seleccionar el canal con el mensaje de voz que desee borrar.
Si **[▲]** (F2) y **[▼]** (F3) no están disponibles en la guía de teclas, pulse **[MORE]** (F1). Aparecerá una guía de teclas alternativa.
- 4 Pulse y mantenga pulsada **[(DELETE)]** (F7) para borrar el mensaje de voz seleccionado.
- 5 Para salir, pulse **[ESC]**.

CONFIGURACIÓN DEL INTERVALO DE TIEMPO PARA RETRANSMISIÓN

Puede configurar el intervalo de tiempo para la repetición de la transmisión de un mensaje de voz.

- 1 Seleccione Group No. 5, "CW Configurations", en la pantalla **Menu**.
- 2 Acceda al Menú 15, "CW/Voice Message Retransmit Interval Time"
- 3 Pulse **[SELECT]** (F4) para habilitar la edición del cuadro de parámetros.



- 4 Pulse **[-]** (F4) o **[+]** (F5) para seleccionar entre la gama de "0 [s]" a "60 [s]".
El valor predeterminado es "10 [s]".
- 5 Pulse **[↵]** (F1).
- 6 Para salir, pulse **[MENU]**.

GRABACIÓN Y REPRODUCCIÓN DE AUDIO DE COMUNICACIONES

Con este transceptor puede grabar el contenido de las comunicaciones y reproducir el audio grabado.

Puede seleccionar una memoria interna o externa (USB) para almacenar el archivo de audio grabado. Están disponibles las funciones de grabación siguientes.

GRABACIÓN MANUAL

Puede grabar un máximo de 30 segundos de datos de audio por archivo en la memoria interna o un máximo de 9 horas de datos de audio por archivo en una unidad flash USB.

GRABACIÓN ININTERRUMPIDA

En un archivo se graban como máximo los 30 segundos del audio más reciente.

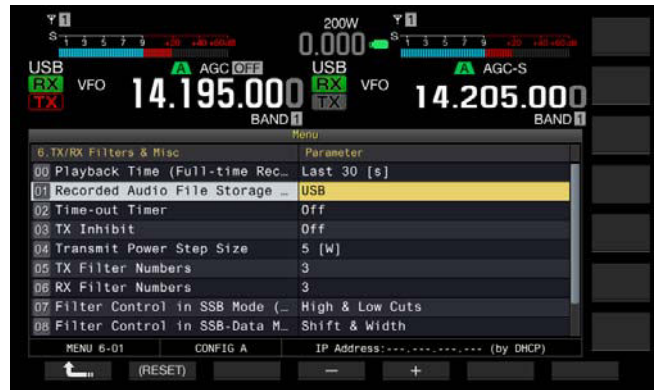
GRABACIÓN CON TEMPORIZADOR (UNIDAD FLASH USB SOLAMENTE)

El audio se grabará en una unidad flash USB de acuerdo con el tiempo configurado y las condiciones. Con respecto a los detalles sobre cómo realizar la grabación con temporizador, consulte "VISUALIZACIÓN DEL RELOJ Y TEMPORIZADOR". {página 15-1}

CONFIGURACIÓN DEL DESTINO DE ALMACENAMIENTO DEL ARCHIVO DE AUDIO

Puede configurar el destino de almacenamiento de los archivos de audio grabados a la memoria interna o a una unidad flash USB.

- 1 Seleccione Group No. 6, "TX/RX Filters & Misc", en la pantalla **Menu**.
- 2 Acceda al Menú 01, "Recorded Audio File Storage Location".
- 3 Pulse **[SELECT]** (F4) para permitir la edición del cuadro de parámetros.



- 4 Pulse **[-]** (F4) o **[+]** (F5) para seleccionar "Internal" (memoria interna) o "USB" (unidad flash USB).
El valor predeterminado es "Internal" (memoria interna).
- 5 Pulse **[↵]** (F1).
- 6 Para salir, pulse **[MENU]**.

Nota:

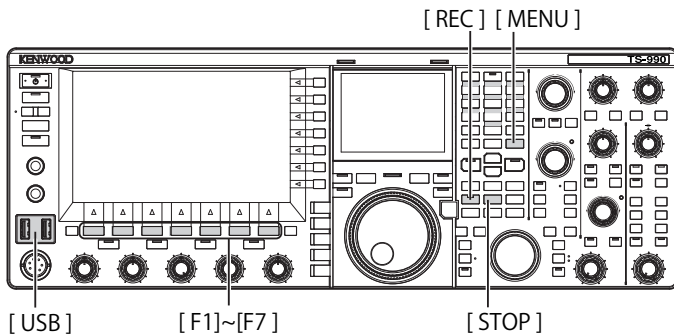
- ◆ Para almacenar en una unidad flash USB, inserte la unidad flash USB en el conector **(USB-A)** antes de la grabación. {página 12-1}

GRABACIÓN MANUAL

Con este transceptor, puede iniciar o detener la grabación del contenido de las comunicaciones pulsando **[REC]** o **[STOP]**. El tiempo de grabación variará dependiendo del destino de almacenamiento del archivo de audio.

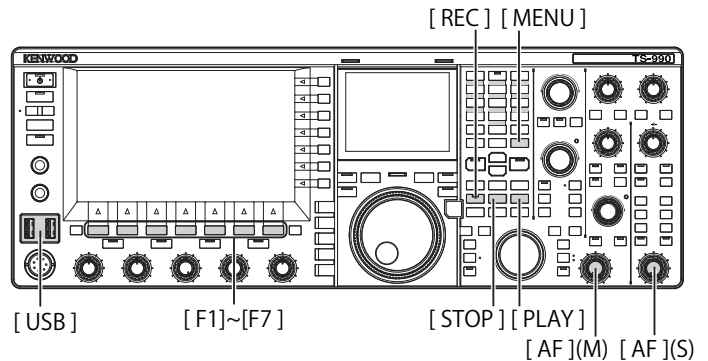
Memoria interna: Un máximo de 30 segundos por archivo (300 segundos en total de tiempo de grabación para grabación ininterrumpida y grabación manual)

Unidad flash USB: Un máximo de 9 horas por archivo



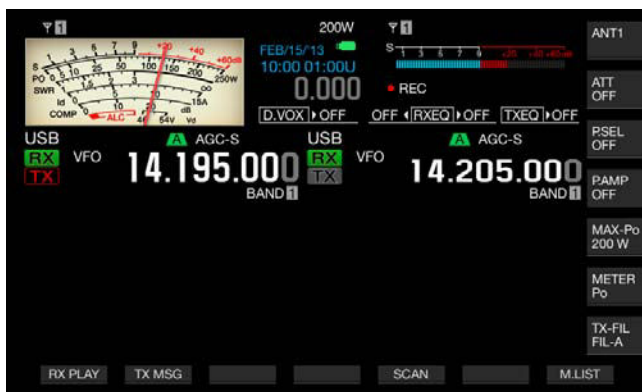
GRABACIÓN ININTERRUMPIDA

Grabación ininterrumpida es la función que permite la grabación del audio (el contenido de comunicaciones) para el máximo de los últimos 30 segundos. Puede escuchar la comunicación más reciente.



1 Para iniciar la grabación, pulse **[REC]**.

- En la pantalla principal aparecerá "●REC", y el LED "REC" se encenderá.



2 Para detener la grabación, pulse **[STOP]**.

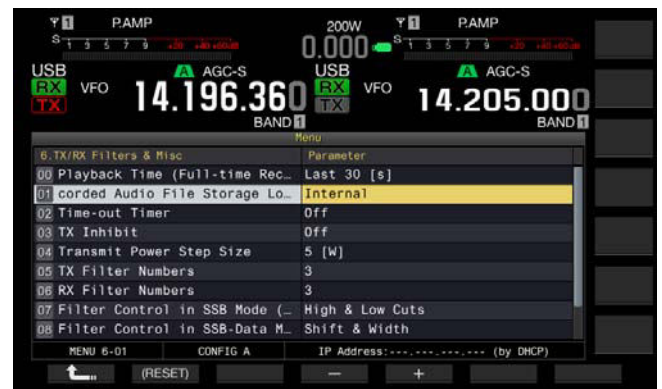
- "●REC" desaparecerá de la pantalla principal, y el LED "REC" se apagará.

Nota:

- Si el tamaño de la memoria restante se vuelve insuficiente al almacenar un archivo de audio en la memoria interna, se eliminarán los archivos de audio con el sello de tiempo más antiguo. Puede configurar el transceptor para que no borre automáticamente el archivo de audio cuando el tamaño de la memoria restante se vuelva insuficiente. (página 13-10)
- El archivo de audio almacenado en la memoria interna se pueden copiar en la unidad flash USB. (página 12-1)
- Al almacenar un archivo de audio en una unidad flash USB, la grabación se detendrá cuando aparezca un mensaje para notificar que el espacio disponible en la unidad flash USB es escaso.

CONFIGURACIÓN DEL TIEMPO MÁXIMO PARA LA GRABACIÓN ININTERRUMPIDA

- Seleccione Group No. 6, "TX/RX Filters & Misc", en la pantalla **Menu**.
- Acceda al Menú 00, "Playback Time (Full-time Recording)".
- Pulse **[SELECT]** (F4) para habilitar la edición del cuadro de parámetros.



- Pulse **[-]** (F4) o **[+]** (F5) para seleccionar "Last 10 [s]", "Last 20 [s]" o "Last 30 [s]".

El valor predeterminado es "Last 30 [s]".

- Pulse **[↶]** (F1).
- Para salir, pulse **[MENU]**.

ALMACENAMIENTO DE AUDIO CON GRABACIÓN ININTERRUMPIDA

- Pulse y mantenga pulsada **[REC]**.
 - "●REC" parpadeará durante 1 segundo.
 - El audio más reciente almacenado hasta que se pulse y mantenga pulsada **[REC]**, que tiene el mismo número de segundos que el tiempo máximo de grabación configurado para la grabación ininterrumpida, se almacenará en la memoria interna o en una unidad flash USB.

Nota:

- ◆ Durante la grabación manual, el transceptor no reaccionará a la pulsación de **[RX PLAY]** (F1) o **[TX MSG]** (F2).
- ◆ Al almacenar un archivo de audio en la memoria interna, la grabación se detendrá cuando el tiempo de grabación sea superior a 30 segundos. Si el tamaño de la memoria restante se vuelve insuficiente, se eliminará el archivo de audio con el sello de tiempo más antiguo. Puede configurar el transceptor para que no borre automáticamente el archivo de audio cuando el tamaño de la memoria restante se vuelva insuficiente. [\[página 13-10\]](#)
- ◆ Al almacenar un archivo de audio en una unidad flash USB, la grabación se detendrá cuando aparezca un mensaje para notificar que el espacio disponible en la unidad flash USB es escaso.
- ◆ El archivo de audio almacenado en la memoria interna se pueden copiar en la unidad flash USB. [\[página 12-1\]](#)

REPRODUCCIÓN DE UN ARCHIVO DE AUDIO

Puede reproducir los archivos de audio almacenados después de la grabación manual, ininterrumpida, o con temporizador.

■ Reproducción del último archivo de audio grabado

- Pulse **[PLAY]** para reproducir el último archivo de audio grabado.
 - Aparecerán "▶PLAY" y la barra de progreso que indica el estado de reproducción.
 - Si se abre la pantalla **Audio File**, se reproducirá el audio resaltado.



■ Realización de una pausa en la reproducción

- Pulse **[PLAY]** para realizar una pausa en la reproducción del archivo de audio.
 - Aparecerá "IIPAUSE".
 - Si vuelve a pulsar **[PLAY]**, la reproducción se reanuda.

■ Detención de la reproducción

- Pulse **[STOP]** para detener la reproducción del archivo de audio.
 - "▶PLAY" y la barra de progreso que indica el estado de reproducción desaparecerán.

AJUSTE DEL VOLUMEN DEL MENSAJE DE VOZ

Puede ajustar el volumen de reproducción girando los controles **AF (M)** y **AF (S)**.

El audio recibido en la banda principal y la banda secundaria se graba en canales de audio separados.

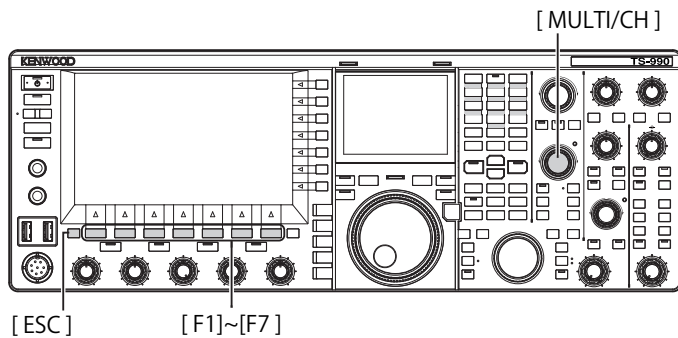
El audio transmitido se graba en ambos canales de audio, por lo que el volumen configurado con cada control **AF** se reflejará en ambos canales.

Girando los controles **AF (M)** y **AF (S)** podrá ajustar lo siguiente.

Estado de la grabación	Control AF (M)	Control AF (S)
Con recepción inhabilitada en la banda secundaria	<ul style="list-style-type: none"> • Volumen de reproducción para el audio recibido en la banda principal • Volumen de reproducción para el audio transmitido 	Volumen de reproducción para el audio transmitido
Con recepción habilitada en la banda secundaria	<ul style="list-style-type: none"> • Volumen de reproducción para el audio recibido en la banda principal • Volumen de reproducción para el audio transmitido 	<ul style="list-style-type: none"> • Volumen de reproducción para el audio recibido en la banda secundaria • Volumen de reproducción para el audio transmitido

ARCHIVOS DE AUDIO

En la pantalla **Audio File**, puede operar el transceptor utilizando el archivo de audio almacenado en la memoria interna o en la unidad flash USB.



COPIA DE UN ARCHIVO DE AUDIO DE LA MEMORIA INTERNA A UNA UNIDAD FLASH USB

Puede copiar un archivo de audio almacenado en la memoria interna a una unidad flash USB.

Para utilizar una unidad flash USB, insértela en (USB-A) y asegúrese de que el equipo haya reconocido tal unidad flash USB.

- 1 Pulse **[RX PLAY]** (F1) para abrir la pantalla **Audio File**.
- 2 Pulse **[INT.MEM]** (F7) para visualizar la pantalla **Audio File (Internal)**.
- 3 Pulse **[▲]** (F2) o **[▼]** (F3), o gire el control **MULTI/CH** para seleccionar el archivo de audio que desee almacenar en la unidad flash USB.
Si **[▲]** (F2) y **[▼]** (F3) no están disponibles en la guía de teclas, pulse **[MORE]** (F1). Aparecerá una guía de teclas alternativa.
- 4 Pulse **[SAVE]** (F4).
 - Aparecerá un mensaje indicándole que corrobore el almacenamiento el archivo de audio.
 - Pulse **[CANCEL]** (F) para cerrar la pantalla **Data Save Confirmation** y volver a la pantalla **Audio File (Internal)**.
 Si **[SAVE]** (F4) no está disponible en la guía de teclas, pulse **[MORE]** (F1). Aparecerá una guía de teclas alternativa.
- 5 Pulse **[OK]** (F4) para almacenar el archivo de audio.
- 6 Para salir, pulse **[ESC]**.

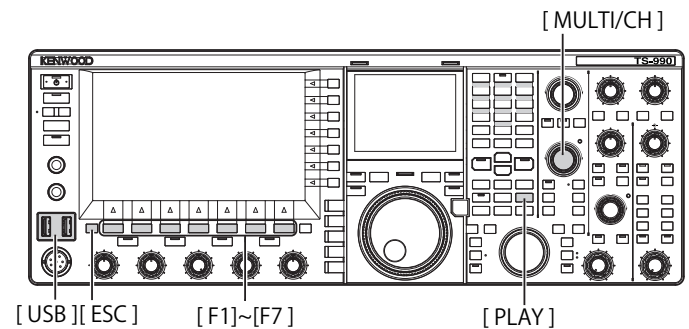
Nota:

- ◆ Antes de extraer la unidad flash USB, asegúrese de ejecutar "Safe Removal of the USB Flash Drive". {página 12-1}

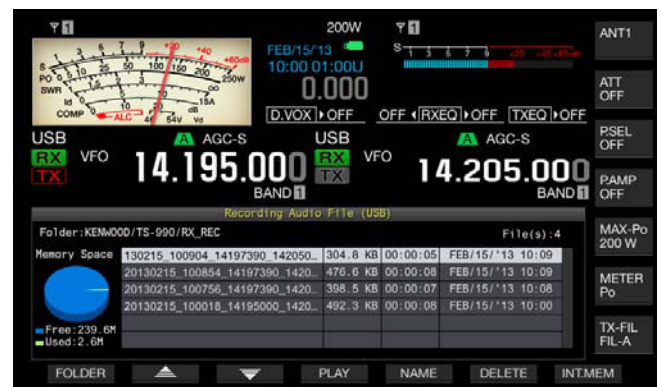
REPRODUCCIÓN DE UN ARCHIVO DE AUDIO

Puede reproducir un archivo de audio almacenado en la memoria interna o en una unidad flash USB.

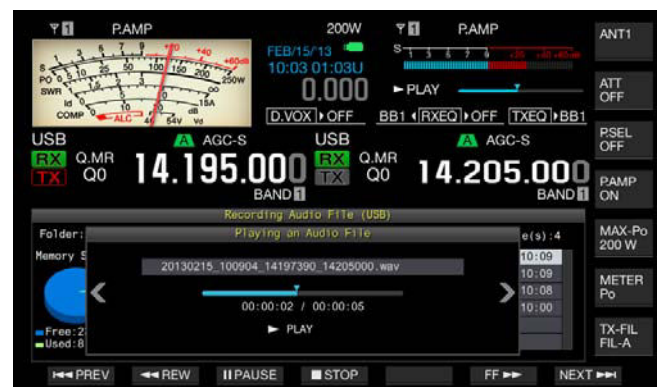
Para utilizar una unidad flash USB, insértela en (USB-A) y asegúrese de que el equipo haya reconocido tal unidad flash USB.



- 1 Pulse **[RX PLAY]** (F1) para abrir la pantalla **Audio File**.
- 2 Pulse **[INT.MEM]** (F7) o **[USB MEM]** (F7) para alternar la pantalla.
 - Pulse **[INT.MEM]** (F7) para abrir la pantalla **Audio File (Internal)**.
 - Pulse **[USB MEM]** (F7) para abrir la pantalla **Audio File (USB)**.
 - Si **[INT.MEM]** (F7) o **[USB MEM]** (F7) no está disponible en la guía de teclas, pulse **[MORE]** (F1). Aparecerá una guía de teclas alternativa.
 - Si la pantalla **Audio File (USB)** se abre al pulsar **[USB MEM]** (F7), pulse **[FOLDER]** (F1) para cambiar a la carpeta a la que desee referirse. Un archivo grabado con una tarea programada estará almacenado en la carpeta **TIMER_REC**, y otros archivos en la carpeta **RX_REC**.



- 3 Pulse **[▲]** (F2) o **[▼]** (F3), o gire el control **MULTI/CH** para seleccionar el archivo de audio que desee reproducir.
- 4 Pulse **[PLAY]** (F4) o **[PLAY]** para reproducir el archivo de audio.



Nota:

- ◆ Mientras la pantalla **Audio File (USB)** esté abierta, podrá pulsar **[FOLDER]** (F1) para cambiar a la carpeta en la que está almacenado el archivo.
- ◆ La pantalla **Audio File (USB)** no aparecerá si no hay unidad flash USB conectada al transceptor o si éste no la reconoce correctamente.
- ◆ Antes de extraer la unidad flash USB, asegúrese de ejecutar "Safe Removal of the USB Flash Drive". {página 12-1}

Durante la reproducción de un archivo de audio podrá realizar las operaciones siguientes.


Operación	Acción
Mantenga pulsada [FF▶▶] (F6).	El archivo de audio se reproducirá rápidamente. Para volver a la velocidad de reproducción normal, suelte la tecla.
Mantenga pulsada [◀◀REW] (F2).	El archivo de audio se reproducirá al revés rápidamente. Para volver a la velocidad de reproducción normal, suelte la tecla.
Pulse [IIPAUSE] (F3).	El archivo de audio entrará en pausa. Pulse [PLAY] (F3) para reanudar la reproducción desde el punto en el que entró en pausa.
Pulse [NEXT▶▶] (F7).	Se reproducirá el archivo de audio anterior (más antiguo) al actual desde el comienzo.
Pulse rápidamente dos veces [◀◀PREV] (F).	Se reproducirá el archivo de audio siguiente (más reciente) al actual desde el comienzo.
Pulse una vez [◀◀PREV] (F).	Se volverá a reproducir el archivo de audio actual desde el comienzo.
Pulse [■STOP] (F4).	Finalizará la reproducción del archivo de audio.
Pulse [ESC] .	Se cerrarán las pantallas Audio File Play y Recorded Audio File List .
Gire el control MULTI/CH .	Si dos o más archivos de audio almacenados, podrá señalar un archivo de audio.

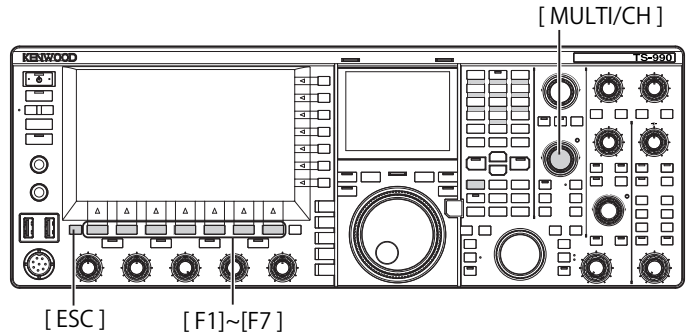
Nota:

- ◆ Antes de extraer la unidad flash USB, asegúrese de ejecutar "Safe Removal of the USB Flash Drive". {página 12-1}

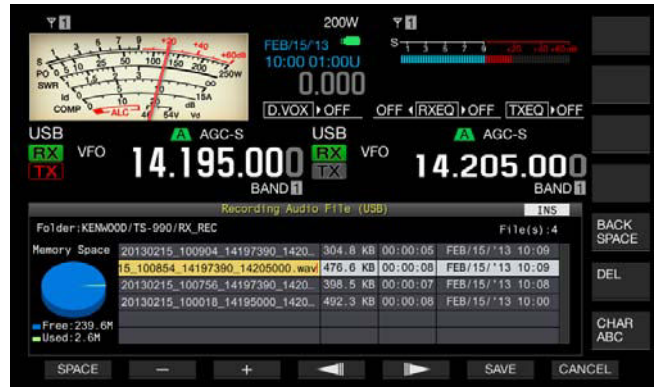
ASIGNACIÓN DE UN NOMBRE A UN ARCHIVO DE AUDIO

Puede asignar un nombre a un archivo de audio almacenado en la memoria interna o en una unidad flash USB.

Para utilizar una unidad flash USB, insértela en  (USB-A) y asegúrese de que el equipo haya reconocido tal unidad flash USB.



- 1 Pulse **[RX PLAY]** (F1) para abrir la pantalla **Audio File**.
- 2 Pulse **[INT.MEM]** (F7) o **[USB MEM]** (F7) para alternar la pantalla.
 - Pulse **[INT.MEM]** (F7) para abrir la pantalla **Audio File (Internal)**.
 - Pulse **[USB MEM]** (F7) para abrir la pantalla **Audio File (USB)**.
 - Si **[INT.MEM]** (F7) o **[USB MEM]** (F7) no está disponible en la guía de teclas, pulse **[MORE]** (F1). Aparecerá una guía de teclas alternativa.
 - Si la pantalla **Audio File (USB)** aparece al pulsar **[USB MEM]** (F7), pulse **[FOLDER]** (F1) para cambiar a la carpeta a la que desee referirse. Un archivo grabado con una tarea programada estará almacenado en la carpeta **TIMER_REC**, y otros archivos en la carpeta **RX_REC**.
- 3 Pulse **[▲]** (F2) o **[▼]** (F3), o gire el control **MULTI/CH** para seleccionar el archivo de audio al que desee asignar un nombre.
- 4 Pulse **[NAME]** (F5) para habilitar la edición del nombre del archivo de audio. Si **[NAME]** (F5) no está disponible en la guía de teclas, pulse **[MORE]** (F1). Aparecerá una guía de teclas alternativa.




- 5 Utilice las teclas de función, el control **MULTI/CH**, o un teclado USB para introducir el nombre.
[SPACE] (F1): Pulse para introducir un espacio.
[-] (F2) y **[+]** (F3): Pulse para visualizar el carácter anterior o el siguiente.
[◀] (F4)/**[▶]** (F5): Pulse para mover el puntero.
[SAVE] (F6): Pulse para almacenar los caracteres editados.
[BACK SPACE] (F): Pulse para borrar el carácter situado a la izquierda del puntero.
[CHAR] (F): Pulse para cambiar el tipo de caracteres.
[CHAR] (F): Pulse para cambiar el tipo de caracteres. Cada vez que pulse **[CHAR]** (F), el tipo de caracteres cambiará cíclicamente en la secuencia siguiente:
 ABC (mayúsculas) > abc (minúsculas) > ÀÁÂ (mayúsculas) > àáâ (minúsculas) > !"# (símbolos) > ABC (mayúsculas)
- 6 Pulse **[SAVE]** (F6) para almacenar el nombre del archivo.
 Pulse **[CANCEL]** (F7) para descartar la cadena de texto introducida y finalizar la introducción del nombre del archivo de audio.
- 7 Para salir, pulse **[ESC]**.

Nota:

- ◆ Antes de extraer la unidad flash USB, asegúrese de ejecutar "Safe Removal of the USB Flash Drive". {[página 12-1](#)}

BORRADO DE UN ARCHIVO DE AUDIO

Puede borrar un archivo de audio almacenado en la memoria interna o en una unidad flash USB.

Para utilizar una unidad flash USB, insértela en  (USB-A) y asegúrese de que el equipo haya reconocido tal unidad flash USB.

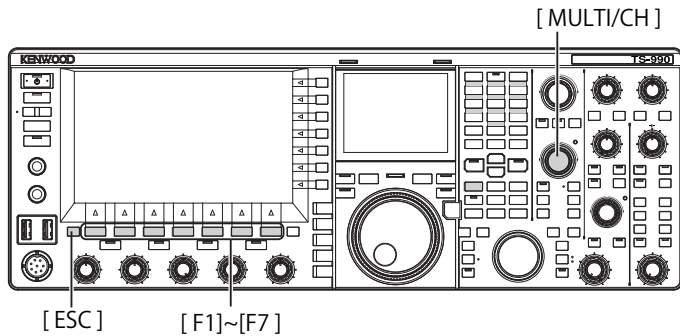
- 1 Pulse **[RX PLAY]** (F1) para abrir la pantalla **Audio File**.
- 2 Pulse **[INT.MEM]** (F7) o **[USB MEM]** (F7) para alternar la pantalla.
 - Pulse **[INT.MEM]** (F7) para abrir la pantalla **Audio File (Internal)**.
 - Pulse **[USB MEM]** (F7) para abrir la pantalla **Audio File (USB)**.
 - Si **[INT.MEM]** (F7) o **[USB MEM]** (F7) no está disponible en la guía de teclas, pulse **[MORE]** (F1). Aparecerá una guía de teclas alternativa.
 - Si la pantalla **Audio File (USB)** aparece al pulsar **[USB MEM]** (F7), pulse **[FOLDER]** (F1) para cambiar a la carpeta a la que desee referirse. Un archivo grabado con una tarea programada estará almacenado en la carpeta **TIMER_REC**, y otros archivos en la carpeta **RX_REC**.
- 3 Pulse **[▲]** (F2) o **[▼]** (F3), o gire el control **MULTI/CH** para seleccionar el archivo de audio que desee borrar.
- 4 Pulse **[DELETE]** (F6).
 Aparecerá un mensaje indicándole que corrobore el borrado del archivo de audio.
- 5 Pulse **[OK]** (F4) para borrar el archivo de audio.
 Pulse **[CANCEL]** (F7) para volver a la pantalla **Audio File** sin borrar el archivo de audio.
- 6 Para salir, pulse **[ESC]**.

Nota:

- ◆ No podrá borrar un archivo de audio protegido.
- ◆ Antes de extraer la unidad flash USB, asegúrese de ejecutar "Safe Removal of the USB Flash Drive". {[página 12-1](#)}

PROTECCIÓN DE UN ARCHIVO DE AUDIO CONTRA EL BORRADO (PARA LA MEMORIA INTERNA SOLAMENTE)

Si el tamaño de la memoria restante se vuelve insuficiente al almacenar un archivo de audio en la memoria interna, se eliminarán los archivos de audio con el sello de tiempo más antiguo. Puede configurar el transceptor para que no borre automáticamente el archivo de audio cuando el tamaño de la memoria restante se vuelva insuficiente.



- 1 Pulse **[RX PLAY]** (F1) para abrir la pantalla **Audio File**.
- 2 Pulse **[INT.MEM]** (F7) para abrir la pantalla **Audio File (Internal)**.

Si **[INT.MEM]** (F7) no está disponible en la guía de teclas, pulse **[MORE]** (F1). Aparecerá una guía de teclas alternativa.



- 3 Pulse **[▲]** (F2) o **[▼]** (F3), o gire el control **MULTI/CH** para seleccionar el archivo de audio que desee proteger contra el borrado.
Si **[▲]** (F2) o **[▼]** (F3) no está disponible en la guía de teclas, pulse **[MORE]** (F1). Aparecerá una guía de teclas alternativa.
- 4 Pulse **[🔒]** (F6) para el borrado del archivo.
 - Pulse de nuevo **[🔒]** (F6) para eliminar la protección del archivo.
 - Si **[🔒]** (F6) no está disponible en la guía de teclas, pulse **[MORE]** (F1). Aparecerá una guía de teclas alternativa.
- 5 Para salir, pulse **[ESC]**.

14 GUÍA DE VOZ

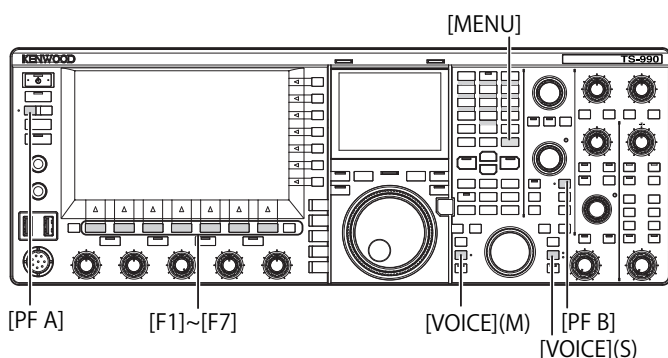
Este transceptor tiene una función de guía de voz que anuncia vocalmente el estado de operación visualizado en la pantalla.

Este manual indica el contenido anunciado de la guía de voz de la forma siguiente:

Tal como se pronuncia	El contenido anunciado está encerrado en comillas dobles tal como se pronuncia.
Números y letras	El contenido anunciado se describe genéricamente como números o letras
Opciones	El contenido anunciado se indica entre paréntesis. Cada opción está separada por una barra de fracción y sólo se anuncia una de ellas.

GUÍA DE VOZ

Si pulsa una tecla PF a la que le haya asignado la función de guía de voz, el estado de operación actual se anunciará a través del altavoz incorporado.



Existen 4 tipos de guía de voz.

VOZ 1

Anuncia cada frecuencia y estado de operación visualizados en la banda principal y la banda secundaria.

Los valores predeterminados son **[VOICE] (M)** and **[VOICE] (S)**.

VOZ 2

Anuncia el estado del medidor S y el medidor de potencia.

El valor predeterminado es **[PF A]**.

VOZ 3

Anuncia el estado de la de los medidores seleccionados mediante una pulsación de **[METER] (F)**, excepto el medidor de potencia.

El valor predeterminado es **[PF B]**.

ANUNCIO AUTOMÁTICO

Anuncio se hace automáticamente tras cierta operación o cambio del estado de operación. El valor predeterminado es "Off".

Nota:

- ◆ Los valores anunciados desde Voz 2 y Voz 3 de este transceptor deberán tomarse como una guía de referencia de la lectura de cada medidor.
- ◆ Para cambiar las funciones asignadas a las teclas PF, consulte la sección "PF (Función programable)". [{página 16-6}](#)

CONFIGURACIÓN DEL VOLUMEN DE LA GUÍA DE VOZ

Puede ajustar el volumen de la guía de voz. Si configura "Off" para el volumen de la guía de voz, el transceptor no anunciará la guía de voz incluso con la pulsación de la tecla PF.

- 1 Seleccione Group No. 1, "Audio Performance", en la pantalla **Menu**.
- 2 Acceda al Menú 03, "Voice Guidance Volume".
- 3 Pulse **[SELECT]** (F4) para habilitar la edición del cuadro de parámetros.
- 4 Pulse **[-]** (F4) o **[+]** (F5) para seleccionar "Off", o el nivel de volumen en la gama de "1" a "20".
 - El volumen aumentará a medida que aumente el número.
 - El valor predeterminado es "10".
- 5 Pulse **[]** (F1).
- 6 Para salir, pulse **[MENU]**.

CONFIGURACIÓN DE LA VELOCIDAD DE LA GUÍA DE VOZ

La velocidad de anuncio puede configurarse.

- 1 Seleccione Group No. 1, "Audio Performance", en la pantalla **Menu**.
- 2 Acceda al Menú 04, "Voice Guidance Speed".
- 3 Pulse **[SELECT]** (F4) para habilitar la edición del cuadro de parámetros.
- 4 Pulse **[-]** (F4) o **[+]** (F5) para seleccionar la velocidad de anuncio en la gama de "1" a "4".
 - La velocidad de anuncio aumentará a medida que aumente el número. Dependiendo del contenido, puede ser difícil escuchar el anuncio a medida que aumente la velocidad del mismo.
 - El valor predeterminado es "1".
- 5 Pulse **[]** (F1).
- 6 Para salir, pulse **[MENU]**.

CONFIGURACIÓN DEL IDIOMA DE ANUNCIO

Como idioma de anuncio podrá seleccionar japonés o inglés.

- 1 Seleccione Group No. 1, "Audio Performance", en la pantalla **Menu**.
- 2 Acceda al Menú 05, "User Interface Language (Voice Guidance & Messages)".
- 3 Pulse **[SELECT]** (F4) para habilitar la edición del cuadro de parámetros.
- 4 Pulse **[-]** (F4) o **[+]** (F5) para seleccionar "English" o "Japanese".
El valor predeterminado es "English".
- 5 Pulse **[]** (F1).
- 6 Para salir, pulse **[MENU]**.

ANUNCIO AUTOMÁTICO DE LA GUÍA DE VOZ

Cuando la guía de voz esté habilitada, se anunciará automáticamente tras realizarse cierta operación.

- 1 Seleccione Group No. 1, "Audio Performance", en la pantalla **Menu**.
- 2 Acceda al Menú 06, "Automatic Voice Guidance".
- 3 Pulse **[SELECT]** (F4) para habilitar la edición del cuadro de parámetros.
- 4 Pulse **[-]** (F4) o **[+]** (F5) para seleccionar "On".
El valor predeterminado es "Off".
- 5 Pulse **[↶]** (F1).
- 6 Para salir, pulse **[MENU]**.

Nota:

- ◆ Si pulsa **[⏻]** manteniendo pulsada **[PF A]** cuando la alimentación **[⏻]** del transceptor esté desconectada, se conectará la alimentación **[⏻]** del transceptor con la guía de voz habilitada.

Cuando la guía de voz automática esté habilitada, el anuncio se realizará de la forma siguiente.

Comportamiento del transceptor	Operación de teclas	Anuncio
Conexión de la alimentación [⏻]	-	Los datos de operación se anunciarán independientemente del estado de la pantalla de configuración. Consulte "Voz 1".
Alternación entre el modo VFO y el modo de canales de memoria	[M/V]	Consulte "Voz 1".
Desplazamiento de memoria	[M ▶ V] [M ▶ VFO] (F)	Anuncia el contenido del modo de VFO. Consulte "Voz 1".
Cambio al modo de canales de memoria rápida	[MR]	Anuncia el contenido del modo de canales de memoria rápida. Consulte "Voz 1".
Cambio de canales de memoria en el modo de memoria de banda única	Gire el control MULTI/CH.	"Channel" + Número + (S/D/P/blank) + Frecuencia Si la pantalla Memory Channel List está abierta no habrá anuncio.
Cambio de canales de memoria en el modo de memoria de banda doble	Gire el control MULTI/CH.	("Split") + (RX/TX) + "Channel" + Número + (S/D/P/blank) + Frecuencia Si la pantalla Memory Channel List está abierta no habrá anuncio.
Cuando la frecuencia se introduce con el teclado numérico	[ENT]	"Enter"
El número de canal se introduce con el teclado numérico	Pulsación del teclado numérico	Número
Cambio del historial de introducción de frecuencias	Gire el control MULTI/CH.	Frecuencia
Cambio de bloqueo de frecuencia	[LOCK] (M) [LOCK] (S)	"Lock" + (On/Off)
Cambio de función de silenciamiento para audio recibido	[MUTE] (M) [MUTE] (S)	"Mute" + (On/Off)
Cambio de operación dividida	[TX] (S) [TX] (M)	"Split" + (On/Off)

Comportamiento del transceptor	Operación de teclas	Anuncio
Introducción de frecuencia dividida	Pulse y mantenga pulsada [TX] (S)	"Split" + "Enter"
Confirmación de frecuencia dividida	Teclado numérico o [TX] (S)	"Split" + "TX" + Frecuencia de la banda secundaria
Cambio de frecuencia de corte bajo	Gire el control LO/WIDTH	"Low" + Frecuencia
Cambio de ancho	Gire el control LO/WIDTH	"Width" + Frecuencia
Cambio de frecuencia de corte alto	Gire el control HI/SHIFT	"High" + Frecuencia
Cambio de frecuencia de desplazamiento	Gire el control HI/SHIFT	"Shift" + Frecuencia
Cambio de potencia de transmisión	Gire el control PWR	"TX power" + Número
Habilitación o inhabilitación de tarea programada por un temporizador	[TIMER]	"Timer" + (On/Off)
Cambio de regulación de brillo	[DIM]	"D" + Número de 1 dígito
Cambio de antena	[ANT] (F)	"Antenna" + Número
Selección directa de banda	Tecla de selección directa de banda	Frecuencia
Utilización de la frecuencia de configuración de contacto de emergencia	[EMERGENCY] (PF)	"Emergency" + "Frequency"
Cambio de medidor	[METER] (F)	Análogo: (Power/SWR/ID/Processor/ALC/VD) "Processor" solamente se anunciará si el procesador está habilitado. Digital: (SWR/ID/Processor/VD/TMP) "Processor" solamente se anunciará si el procesador está habilitado. Mini-digital: (Power/SWR/ID/Processor/ALC/VD/TMP) "Processor" solamente se anunciará si el procesador está habilitado.

Nota:

- ◆ Con respecto al contenido del anuncio que visualiza actualmente el modo de configuración, consulte "Voz 1". [{página 14-3}](#)

Cuando se realice una operación en la banda principal, se anunciarán los datos de operación siguientes.

Estado de la pantalla	Estado detallado	Anuncio
Modo de VFO	Modo simplex	Frecuencia
	Modo dividido	"Split" + "RX " + Frecuencia
Modo de canales de memoria	Modo de memoria de banda única	"Channel" + Número + (S/D/P/blank) + Frecuencia
	Modo de memoria de banda doble	"Split" + "RX " + "Channel" + Número + (S/D/P/blank) + Frecuencia
Modo de canales de memoria	Modo simplex	"Quick" + Número + Frecuencia
	Modo dividido	"Split" + "RX " + "Quick" + Número + Frecuencia
Introducción de frecuencia	Si no se introducen datos	"Enter"
	Introducción a la mitad de la frecuencia	Número El dígito que indica MHz se anunciará como "dot" seguido por los números.
	Selección del historial de introducciones	Frecuencia del historial Para introducir el número del primer dígito del canal de memoria, la guía de voz anunciará "Enter" + primer dígito, y para introducir el número del segundo dígito, anunciará los números del primer y segundo dígitos + Frecuencia o "blank".
Edición de frecuencia dividida	El LED "SPLIT" parpadea	"Split" + "Enter"

Nota:

- ◆ Al cambiar al modo VFO, modo de canales de memoria, o modo de canales de memoria rápido mientras reciban los datos de operación en el modo de SWL, al comienzo de la guía de voz se añadirá "SWL".

Cuando se realice una operación en la banda secundaria, se anunciarán los datos de operación siguientes.

Estado de la pantalla	Estado detallado	Anuncio
Modo de VFO	Modo simplex	Frecuencia
	Modo dividido	"Split" + "TX " + Frecuencia
Modo de canales de memoria	Modo de memoria de banda única	"Channel" + Número + (S/D/P/blank) + Frecuencia
	Modo de memoria de banda doble	"Split" + "RX " + "Channel" + Número + (S/D/P/blank) + Frecuencia
Modo de canales de memoria	Modo simplex	"Quick" + Número + Frecuencia
	Modo dividido	"Split" + "TX " + "Quick" + Número + Frecuencia
Introducción de frecuencia	Si no se introducen datos	"Enter"
	Introducción a la mitad de la frecuencia	Número El dígito que indica MHz se anunciará como "dot" seguido por los números.
	Selección del historial de introducciones	Frecuencia del historial
Edición de frecuencia dividida	El LED "SPLIT" parpadea	"Split" + "Enter"

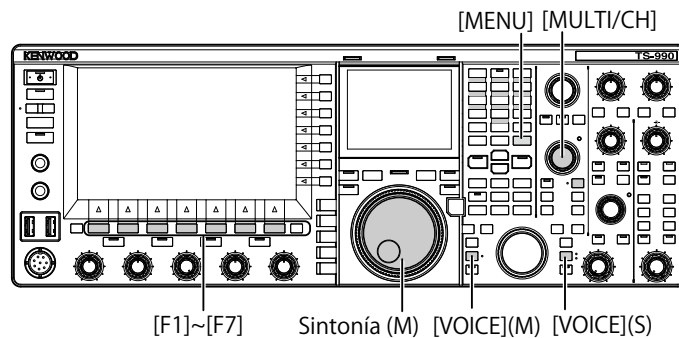
Nota:

- ◆ Al cambiar al modo VFO, modo de canales de memoria, o modo de canales de memoria rápido mientras reciban los datos de operación en el modo de SWL, al comienzo de la guía de voz se añadirá "SWL".

VOZ 1

Anuncia la frecuencia, el número de canal, el contenido de varios modos de configuración, y las configuraciones de menú que se visualicen en la banda principal y la banda secundaria.

Cuando la sintonía fina esté inhabilitada, la guía de voz anunciará los dígitos superiores a 10 Hz para las frecuencias del VFO y los canales de memoria. Al anunciar el número del dígito de MHz, también se anunciará "dot" junto con él. Cuando se seleccione un canal de memoria sin datos de operación en el desplazamiento de memoria, se anunciará "blank".



- 1 Pulse la tecla PF a la que haya asignado **[VOICE] (M)**, **[VOICE] (S)** o Voz 1.

Se anuncia el estado de operación. Durante la configuración en la pantalla de configuración utilizando la banda principal, se anunciará el parámetro introducido, y en condiciones normales, se anunciará el estado de operación de la banda principal.

Nota:

- ◆ Si pulsa de nuevo durante el anuncio de la tecla PF a la que se haya asignado la "Voz 1", el anuncio cesará.
- ◆ El anuncio cesará cuando se cambie la frecuencia con el control de Sintonía o el control **MULTI/CH** durante el anuncio.
- ◆ Para cambiar la tecla PF a la que desee asignar, consulte la sección "PF (Función programable)". {página 16-6}
- ◆ Durante la exploración no habrá anuncio.

Al pulsar **[VOICE]** (M) o **[VOICE]** (S) se realizarán los anuncios siguientes. El contenido del anuncio variará dependiendo de la pantalla que esté visualizándose.

Pantalla	Operación/Estado	Contenido del anuncio
Modo automático	Para visualizar una pantalla	"Auto" + Frecuencia de la parte superior de la lista + Modo
	Cuando se pulse [VOICE1]	"Auto" + Frecuencia de operación
	Cambio de enfoque	Frecuencia + Modo
	Copia de una frecuencia a la lista	"Copy" + Frecuencia + Modo
	Cambio de On/Off	"Auto" + (On/Off)
Nombre de antena	Cuando se abra la pantalla o se pulse [VOICE1]	"Antenna" + Numero
	Cambio de enfoque	Numero
	Visualización de la pantalla Antenna Name Entry	"Edit"
Preselector	Cuando se abra la pantalla o se pulse [VOICE1]	"Preselector" + Valor (-20 a +20)
	Desplazamiento	Valor (-20 a +20)
	Alineación con el centro	"Center" + Valor (0)
AGC	Cuando se abra la pantalla o se pulse [VOICE1]	"AGC" + (Fast/Middle/Slow) + Valor "AGC" + "Off"
	Cambio de un valor	Valor
	Cambio de la velocidad de AGC	(Fast/Middle/Slow) + Valor
Copia de AGC	Cuando se abra la pantalla o se pulse [VOICE1]	"Copy" + "OK?"
AGC inhabilitado	Cuando se abra la pantalla o se pulse [VOICE1]	"AGC" + "Off" + "OK?"
Ecuilizador	Cuando se abra la pantalla o se pulse [VOICE1]	(RX/TX) + "Equalizer" + (HB1/HB2/FP/BB1/BB2/F/C/U1/U2/U3)
	Cambio de enfoque	(HB1/HB2/FP/BB1/BB2/F/C/U1/U2/U3)
Configuración del ecualizador	Cuando se abra la pantalla o se pulse [VOICE1]	(RX/TX) + "Equalizer" + "Adjust"
	Cambio de enfoque	(0/0.3/0.6/0.9/1.2/1.5/1.8/2.1/2.4/2.7/3.0/3.3/3.6/3.9/4.2/4.5/4.8/5.1) + (+/-) + "dB", o "0 dB"
	Cambio de un valor	(+/-) + Valor + "dB" (no anuncia "plus minus" en el caso de 0 dB)
	Inicialización	Sin anuncio
Copia de la configuración del ecualizador	Cuando se abra la pantalla o se pulse [VOICE1]	"Copy" + "OK?"
Lectura de los datos del ecualizador	Cuando se abra la pantalla o se pulse [VOICE1]	"Read" + "OK?"
Lectura de un archivo	Cuando se abra la pantalla o se pulse [VOICE1]	"File list" + "RX" + "Equalizer"
	Cuando se abra la pantalla o se pulse [VOICE1]	"File list" + "TX" + "Equalizer"
	Cuando se abra la pantalla o se pulse [VOICE1]	"File list" + "Data"
	Cambio de enfoque	Año + Mes + Día + Hora
	Cuando se abra la pantalla o se pulse [VOICE1]	"Clear" + "OK?"
	Edición de un nombre	"Edit"
Selección del bloque datos que desea leerse (DATA)	Cuando se abra la pantalla o se pulse [VOICE1]	"Read" + "Data" + "Select"
	Cambio de enfoque (Depende del medio ambiente)	"Env" + (On/Off)
	Cambio de enfoque (CW)	"CW message" + (On/Off)
	Cambio de enfoque (Grabación)	"Record" + "Message" + (On/Off) "Message" + "Record" + (On/Off)
	Cambio de enfoque (Mensaje de voz)	"Voice Message" + (On/Off)
	Cambio de On/Off	(On/Off)
Procesando	Cuando se abra la pantalla o se pulse [VOICE1]	"Please wait" (Durante la lectura utilizando RXEQ y TXEQ no habrá anuncio)
Carga de datos completada	Cuando se abra la pantalla o se pulse [VOICE1]	"Completed"
Verificación de almacenamiento de datos (RXEQ)	Cuando se abra la pantalla o se pulse [VOICE1]	"Save" + "OK?"
Almacenamiento de datos	Cuando se abra la pantalla o se pulse [VOICE1]	"Completed"

Pantalla	Operación/Estado	Contenido del anuncio
Fuente de audio que desea transmitirse	Cuando se abra la pantalla o se pulse [VOICE1]	"Modulation source" + (Microphone PTT/Data PTT)
	Cambio del método de transmisión	(Microphone PTT/Data PTT)
	Cambio de la fuente de audio	(Microphone/ACC2/USB/Optical)
	Cambio de On/Off	(On/Off)
	Cuando se realice la reposición a los valores predeterminados	Sin anuncio
	Alternación de VOX de datos entre On y Off	"Data VOX" + (Off/ACC2/USB/Optical)
Configuración del nivel de VOX	Cuando se abra la pantalla o se pulse [VOICE1]	(VOX gain/Anti-VOX gain/VOX ready) + (Microphone/ACC2/USB/Optical) + Valor
	Cambio de la fuente de audio	(Microphone/ACC2/USB/Optical)
	Cambio de un parámetro que desea configurarse	(VOX gain/Anti-VOX gain/VOX ready)
	Aumento/reducción de un valor de configuración	Valor (Sin guía de voz para el valor de MIC VOX)
	Reposición a los valores predeterminados	Sin anuncio
Límite de potencia de transmisión	Cuando se abra la pantalla o se pulse [VOICE1]	(TX power limit/TX power limit data/TX tune) + (1.8/3.5/5/7/10/14/18/21/24/28/50) + "MHz" + Valor
	Selección del tipo de potencia de transmisión	(TX power limit/TX power limit data/TX tune)
	Selección de banda	(1.8/3.5/5/7/10/14/18/21/24/28/50) + "MHz"
	Aumento/reducción de la potencia de transmisión	Valor
	Reposición a los valores predeterminados	Sin anuncio
Tipo de efecto del procesador de voz	Cuando se abra la pantalla o se pulse [VOICE1]	"Processor" + (Soft/Hard)
	Selección de un efecto	(Soft/Hard)
Filtro de transmisión	Cuando se abra la pantalla o se pulse [VOICE1]	"TX" + "Filter" + (A/B/C) + (High/Low) + Valor
	Operación de cambio de filtro de transmisión	(A/B/C)
	Operación de cambio de corte alto/corte bajo	(High/Low)
	Cambio de la frecuencia de corte	Valor
	Reposición a los valores predeterminados	Sin anuncio
Mensaje de CW (Versión de paleta)	Cuando se abra la pantalla o se pulse [VOICE1]	"CW" + "Message"
	Cuando se abra la pantalla de edición o se pulse [VOICE1]	"Channel" + Número + "Repeat" + "Blank"
	Cambio de una repetición	"Repeat" + (On/Off)
	Cambio de un canal	Número
	Cambio de una lista de reproducción	Sin anuncio
	Borrado	Sin anuncio
Edición de un nombre de canal (Incluyendo cuando se pulse [VOICE1])	"Edit"	
Almacenamiento pendiente de un mensaje de CW (Paleta)	Cuando se abra la pantalla o se pulse [VOICE1]	Sin anuncio
Almacenamiento de un mensaje de CW	Cuando se pulse [VOICE1]	Sin anuncio
Mensaje de CW (Versión de texto)	Cuando se abra la pantalla o se pulse [VOICE1]	"CW" + "Message"
	Cuando se abra la pantalla o se pulse [VOICE1]	"Channel" + Número + "Repeat" + "Blank" + (Number/Contest number)
	Cambio de una repetición	"Repeat" + (On/Off)
	Cambio de un canal	Número
	Cambio de una lista de reproducción	Sin anuncio
	Borrado	Sin anuncio
	Resta del número de concurso	Número de concurso
Edición de un nombre de canal (Incluyendo cuando se pulse [VOICE1])	"Edit"	
RTTY	Cuando se abra la pantalla o se pulse [VOICE1]	"RTTY" + "Communication"
PSK	Cuando se abra la pantalla o se pulse [VOICE1]	"PSK" + "Communication"

Pantalla	Operación/Estado	Contenido del anuncio
Mensaje de RTTY/PSK	Cuando se abra la pantalla o se pulse [VOICE1]	(RTTY/PSK) + "Message"
	Cuando se abra la pantalla o se pulse [VOICE1]	"Channel" + Número + "Auto" + (TX/RX)
	Cambio de un canal	Número
	Cambio de la transmisión automática	"Auto" + "TX" + (On/Off)
	Cambio de recepción automática	"Auto" + "RX" + (On/Off)
	Edición de un mensaje (Incluyendo cuando se pulse [VOICE1])	Edición de un mensaje
Tono de FM	Cuando se abra la pantalla o se pulse [VOICE1]	(Main/Sub) + (Tone/CTCSS) + Frecuencia
	Cambio de un tipo de tono	(Tone/CTCSS)
	Cambio de frecuencia	Frecuencia
	Inicio de tono/exploración del CTCSS	(Tone/CTCSS) + Exploración
	Finalización de tono/exploración del CTCSS	Frecuencia
Cambio de una banda (Banda enfocada)	(Main/Sub)	
Filtro de recepción	Cuando se abra la pantalla o se pulse [VOICE1]	"RX filter" + (A/B/C) + (R/IF/AF) + Valor
	Cambio de un filtro	(A/B/C)
	Cambio a un filtro de techo	(Auto/270 Hz/500 Hz/2.7 kHz/6 kHz/15 kHz/Additional)
	Cambio de la forma del filtro de IF	(Medium/Soft/Sharp)
	Cambio del ancho de banda del filtro de audio	(Medium/Wide/Narrow)
Filtro de pico de audio	Cuando se abra la pantalla o se pulse [VOICE1]	"APF" + (Narrow/Middle/Wide)
	Cambio de enfoque	(Narrow/Middle/Wide)
Nivel de NB1/NB2/NR1/NR2 (Banda secundaria)	Cuando se abra la pantalla o se pulse [VOICE1]	"Noise blanker" + 1 + Valor "Noise blanker" + 2 + Valor "Noise reduction" + 1 + Valor "Noise reduction" + 2 + Valor
	Reposición a los valores predeterminados	Sin anuncio
	Cambio de un valor configurado	Valor
Configuración de la velocidad de seguimiento del filtro automático de muesca	Cuando se abra la pantalla o se pulse [VOICE1]	"Auto Notch" + "Tracking" + Valor
	Reposición a los valores predeterminados	Sin anuncio
	Cambio de un valor configurado	Valor
Filtro de eliminación de banda	Cuando se abra la pantalla o se pulse [VOICE1]	"Band elimination filter" + (Width/Depth) + Valor
	Ancho de banda, Configuración de nivel	(Width/Depth)
	Cambio de un valor configurado	Valor
	Reposición a los valores predeterminados	Sin anuncio
Osciloscopio de banda	Cuando se abra la pantalla o se pulse [VOICE1]	"Bandscope 1"
Osciloscopio de banda y Cascada	Cuando se abra la pantalla o se pulse [VOICE1]	"Bandscope 2"
Osciloscopio de audio	Cuando se abra la pantalla o se pulse [VOICE1]	Osciloscopio de audio
Lista de canales de memoria	Cuando se abra la pantalla o se pulse [VOICE1]	"Memory List" + Número + (S/D/P/blank) Solamente cuando se seleccione el destino de escritura: (Memory in) + Número + (S/D/P/blank)
	Cambio de enfoque	Número + (S/D/P/blank)
	Almacenamiento o pegado de datos	Sin anuncio
	Introducción de la frecuencia inicial programable (Introducción de la frecuencia final)	"End frequency" + Frecuencia utilizada
	Borrado de datos de canales	Sin anuncio
	Cambio del bloqueo	"Lockout" + (On/Off)
Confirmación del borrado de toda la memoria rápida	Cuando se abra la pantalla o se pulse [VOICE1]	"Quick Memory" + "Clear" + "OK?"
Configuración de grupo de exploración de memoria	Cuando se abra la pantalla o se pulse [VOICE1]	"Memory Scan" + "Group" + Número + (On/Off)
	Cambio de enfoque	Número + (On/Off)
	Cambio de On/Off	(On/Off)
	Cambio de todo a On/Off	"Select all" "Clear all"

Pantalla	Operación/Estado	Contenido del anuncio
Configuración de la gama de exploración de programas	Cuando se abra la pantalla o se pulse [VOICE1]	"Program Scan" + "Channel" + Número + (On/Off)
	Cambio de enfoque	Número + (On/Off)
	Cambio de On/Off	(On/Off)
	Cambio de todo a On/Off	"Select all" "Clear all"
Configuración del punto de exploración lenta de programas	Cuando se abra la pantalla o se pulse [VOICE1]	"Program Slow Scan" + Frecuencia de operación
	Al configurar la frecuencia de punto	Sin anuncio
	Borrado total	"Clear all"
Mensaje de voz	Cuando se abra la pantalla o se pulse [VOICE1]	"Voice" + "Message"
	Cuando se abra la pantalla de edición o se pulse [VOICE1]	Canal sin nada almacenado: "Message" + Número + "Blank" Canal con mensaje de voz almacenado: "Message" + Número + "Repeat"
	Cambio de un canal que desea editarse	Canal sin datos de operación almacenados: Número + "Blank" Canal con mensaje de voz almacenado: Número + (Repeat)
	Cambio de una repetición	"Repeat" + (On/Off)
	Borrado	Sin anuncio
	Almacenamiento de un nombre (Incluyendo cuando se pulse [VOICE1])	"Edit"
Espera de grabación de un mensaje de voz	Cuando se abra la pantalla o se pulse [VOICE1]	"Record" + (Microphone/ACC2/USB/Optical)
	Cambio de la fuente de audio	(Microphone/ACC2/USB/Optical)
Grabación de archivo (Memoria interna)	Cuando se abra la pantalla o se pulse [VOICE1]	"Audio file"
	Bloqueo o desbloqueo	"Lock" + (On/Off)
	Cambio de enfoque	Año (2012 a 2099) + Mes + Día + Hora (Fecha y hora de creación de un archivo)
	Cambio de una lista de teclas	Sin anuncio
	Cambio de carpeta	Igual que cuando se abrió una pantalla.
	Confirmación de borrado de un archivo de audio (Incluyendo cuando se pulse [VOICE1])	"Clear" + "OK?"
	Edición de un nombre de archivo	"Edit"
	Confirmación del almacenamiento de datos de operación en una unidad flash USB (Incluyendo cuando se pulse [VOICE1])	"Save" + "OK?"
Grabación de archivo (Unidad flash USB)	Cuando se abra la pantalla o se pulse [VOICE1]	Cuando se acceda a un archivo de audio: "Audio file" + "USB" Cuando se acceda a un archivo de audio grabado por temporizador: "Audio file" + "USB" + "Timer"
	Cambio de enfoque	Año + Mes + Día + Hora
	Cambio de una lista de teclas	Sin anuncio
	Cambio de carpeta	Igual que cuando se abrió una pantalla.
	Confirmación de borrado de un archivo de audio (Incluyendo cuando se pulse [VOICE1])	"Clear" + "OK?"
	Edición de un nombre	"Edit"
Menú de LAN.	Cuando se abra la pantalla o se pulse [VOICE1]	"Run" + "Menu" + Número + Valor seleccionado
	Cambio de un elemento de configuración	Número + Valor seleccionado
	Inicio de edición de configuraciones, Cambio de enfoque, Introducción de valor de configuración	Valor de ubicación de enfoque
	Cambio de un elemento de configuración (Relacionado con dirección)	Número + Valor + "dot" + Valor + "dot" + Valor + "dot" + Valor
	Cambio de un elemento de configuración (Relacionado con ID/contraseña)	Número
	Inicio de edición de configuraciones, Cambio de enfoque (Dirección relacionada)	Valor de ubicación de enfoque
	Introducción del valor de configuración (Relacionado con dirección)	Parámetro introducido
	Selección de parámetro (Relacionado con dirección)	Valor seleccionado
Menú de reloj	Para visualizar una pantalla	"Clock" + "Menu" + "Group" + Número
	Selección de un grupo	Número

Pantalla	Operación/Estado	Contenido del anuncio
Menú de reloj (Grupo)	Cuando se abra la pantalla o se pulse [VOICE1]	"Clock" + "Menu" + Número + Valor
	Selección de un elemento	Número + Valor
	Edición de configuraciones (Incluyendo cuando se pulse [VOICE1])	"Edit"
	Inicio de configuración	Sin anuncio
	Cambio de valor de configuración	Valor
Recuperación de datos de fecha y hora del NTP	Cuando se abra la pantalla o se pulse [VOICE1]	"Clock update"
Recuperación de datos de fecha y hora del NTP completada	Cuando se abra la pantalla o se pulse [VOICE1]	"Completed"
Recuperación de datos de fecha y hora del NTP fallida	Cuando se abra la pantalla o se pulse [VOICE1]	"Error" + Número
Temporizador	Cuando se abra la pantalla o se pulse [VOICE1]	"Program timer" + Valor seleccionado, o "Sleep Timer" + Valor seleccionado
	Selección del tipo de temporizador	Igual que cuando se abra la pantalla
Temporizador programable	Cuando se abra la pantalla o se pulse [VOICE1]	"Programmable Timer" + "Timer" + (On/Off) "Programmable Timer" + "Repeat" + (On/Off) "Programmable Timer" + Día de la semana + (On/Off) "Programmable Timer" + "Mode" + (On/Off/Both/Record) "Programmable Timer" + "Start" (Hora) + Valor "Programmable Timer" + "Start" (Minutos) + Valor "Programmable Timer" + "End" (Hora) + Valor "Programmable Timer" + "End" (Minutos) + Valor "Programmable Timer" + "Main" + Frecuencia + "Sub" + Frecuencia
	Cambio de enfoque	"Timer" + (On/Off) "Repeat" + (On/Off) Día de la semana + (On/Off) Modo + (On/Off/Both/Record) "Start" (Hora) + Valor "Start" (Minutos) + Valor "End" (Hora) + Valor "End" (Minutos) + Valor "Main" + Frecuencia + "Sub" + Frecuencia
	Cuando se introduzca un parámetro	Valor introducido
Menú	Cuando se abra la pantalla o se pulse [VOICE1]	"Menu" + "Group" + Número
	Selección de un grupo	"Group" + Número
Menú (Grupo)	Cuando se abra la pantalla o se pulse [VOICE1]	"Menu" + Número + Número + Valor seleccionado
	Cuando se seleccione el menú	Número + Valor seleccionado
	Cuando se inicie la edición de un parámetro (Incluyendo cuando se pulse [VOICE1])	"Edit"
	Cuando se seleccione un parámetro	Sin anuncio
	Cuando se cambie un valor de configuración	Valor seleccionado
	[GROUP▲]	"Group" + Número
	[GROUP▼]	"Group" + Número
Menú de unidad flash USB	Cuando se abra la pantalla o se pulse [VOICE1]	"USB" + "Menu" + (Read/Save/Initialize/Remove)
	Cuando se seleccione un parámetro	(Read/Save/Initialize/Remove)
Confirmación del formato	Cuando se abra la pantalla o se pulse [VOICE1]	"Initialize" + "OK?"
Desconexión segura de la unidad flash USB	Cuando se abra la pantalla o se pulse [VOICE1]	"Remove" + "OK?"
	Cuando se ejecute Safe Removal of USB flash drive	"Please wait"
Desconexión segura de la unidad flash USB y finalización del formateo	Cuando se abra la pantalla o se pulse [VOICE1]	"Completed"
Menú de reposición	Cuando se abra la pantalla o se pulse [VOICE1]	(Menu Reset/Memory Channel Reset/VFO Reset/Standard Reset/Full Reset)
Confirmación de las configuraciones estándar	Cuando se abra la pantalla o se pulse [VOICE1]	"Standard Reset" + "OK?"
Confirmación de reposición completa	Cuando se abra la pantalla o se pulse [VOICE1]	"Full Reset" + "OK?"
Confirmación de reposición del VFO	Cuando se abra la pantalla o se pulse [VOICE1]	"VFO reset" + "OK?"

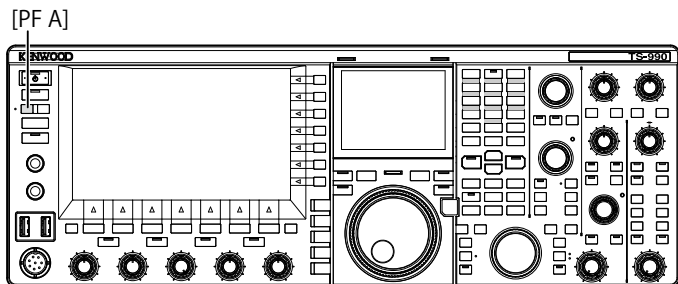
Pantalla	Operación/Estado	Contenido del anuncio
Confirmación de reposición de la memoria	Cuando se abra la pantalla o se pulse [VOICE1]	"Memory reset" + "OK?"
Confirmación de reposición del menú	Cuando se abra la pantalla o se pulse [VOICE1]	"Menu Reset" + "OK?"
Reposición en progreso	Cuando se abra la pantalla o se pulse [VOICE1]	"Please wait"
Visualización de elemento de Menú Avanzado	Cuando se abra la pantalla o se pulse [VOICE1]	"Advanced Menu" + Número (2 dígitos)
Pantalla de ajuste del Menú Avanzado	Cuando se abra la pantalla o se pulse [VOICE1]	Número + Valor
	Cambio de valor de configuración	Valor
Ajuste de la pantalla táctil (Pantalla principal)	Cuando se abra la pantalla o se pulse [VOICE1]	"Touch Screen" + "Calibration"
Ajuste de la pantalla táctil completado	Cuando se abra la pantalla o se pulse [VOICE1]	"Completed"
Visualización de licencia en el Menú Avanzado	Cuando se abra la pantalla o se pulse [VOICE1]	"License"
Mensaje de error/advertencia	Cuando se abra la pantalla o se pulse [VOICE1]	(Error/Warning) + Número
Mensaje (Excluyendo la configuración para la pantalla de frecuencia de contacto de emergencia)	Cuando se abra la pantalla o se pulse [VOICE1]	"OK?"
Cuando se visualice la pantalla de frecuencia de contacto de emergencia	Cuando se abra la pantalla o se pulse [VOICE1]	"Emergency" + "Frequency"

Nota:

- ◆ Con respecto a las opciones de configuración de teclas PF, consulte "Configuraciones de teclas PF". {página 16-8} Los números de menú y de canales de memoria se anunciarán incluso cuando el primer dígito sea "0".
- ◆ Cuando aparezcan varios errores, advertencias, o mensajes de información mientras se esté visualizando la pantalla de configuración, se anunciará el contenido de tales errores, advertencias o mensajes de información.
- ◆ Cuando se lea un archivo de ecualizador mientras se pulse [RXEQ] o [TXEQ], no se anunciará "Please wait".
- ◆ El valor de ganancia de VOX del micrófono no se anunciará.
- ◆ Al anunciar un valor de frecuencia en el modo de VFO, los valores visualizados se anunciarán desde el dígito superior. Los separadores para MHz se anunciarán como "dot".

VOZ 2

Cuando se pulse una tecla PF a la que le haya asignado "Voz 2", se anunciarán los valores del medidor S y del medidor de potencia. Por ejemplo, se anunciará como "S5" o "20 dB".



- 1 Pulse la tecla PF a la que haya asignado **[PF A]** o Voz 2. Se anunciarán los valores del medidor S y del medidor de potencia.

Nota:

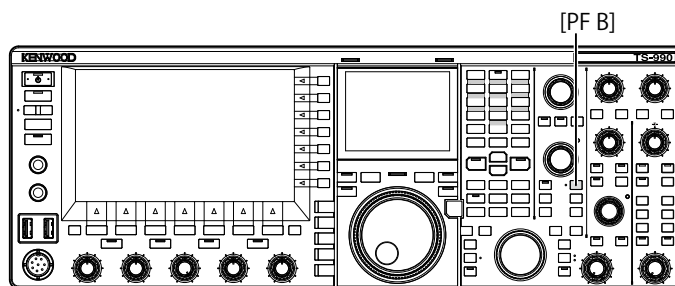
- ◆ Si pulsa de nuevo durante el anuncio de la tecla PF a la que se haya asignado la "Voz 2", el anuncio cesará.
- ◆ Para cambiar la tecla PF a la que desee asignar, consulte la sección "PF (Función programable)". {página 16-6}
- ◆ Cuando se transmita en la banda secundaria, se anunciará el valor del medidor de potencia de la banda principal.

A continuación se indica el contenido anunciado mediante Voz 2.

Medidor S		Medidor de potencia TS-990S	
Nivel	Contenido del anuncio	Nivel	Contenido del anuncio
0	S 0	0	P 0
1 a 4	S 1	1 a 4	P 5
5 a 8	S 2	5 a 8	P 10
9 a 12	S 3	9 a 16	P 25
13 a 16	S 4	17 a 24	P 50
17 a 20	S 5	25 a 30	P 75
21 a 24	S 6	31 a 36	P 100
25 a 28	S 7	37 a 42	P 125
29 a 32	S 8	43 a 48	P 150
33 a 36	S 9	49 a 54	P 175
37 a 41	10 dB	55 a 60	P 200
42 a 47	20 dB	61 a 64	P 225
48 a 52	30 dB	65 a 70	P 250
53 a 58	40 dB	-	-
59 a 64	50 dB	-	-
65 a 70	60 dB	-	-

VOZ 3

Para anunciar el valor del medidor, pulse tecla PF a la que le haya asignado "Voz 3".



- 1 Pulse la tecla PF a la que haya asignado **[PF B]** o Voz 3. Se anunciará el valor del medidor cuando se pulsó la tecla.

Nota:

- ◆ Si pulsa de nuevo durante el anuncio de la tecla PF a la que se haya asignado la "Voz 3", el anuncio cesará.
- ◆ Para cambiar la tecla PF a la que desee asignar, consulte la sección "PF (Función programable)". {página 16-6}
- ◆ El valor del medidor digital se anunciará incluso aunque se pulse **[VOICE3]** mientras esté visualizándose un medidor analógico.
- ◆ Si se visualiza el medidor de potencia mientras esté visualizándose un medidor analógico o medidor digital, al pulsar **[VOICE3]** se anunciará el valor del medidor de potencia.
- ◆ Si pulsa **[VOICE3]** mientras esté a punto de iniciarse la grabación o mientras se esté ajustando la ganancia del micrófono utilizando el Menú avanzado 13, se emitirá la lectura del medidor de nivel (FM).

A continuación se indica el contenido anunciado en Voz 3.

Medidor de SWR		Medidor de COMP		Medidor de ALC	
Nivel	Contenido del anuncio	Nivel	Contenido del anuncio	Nivel	Contenido del anuncio
0 a 4	R 1.0	0	C 0 dB	0	A 0
5 a 15	R 1.5	1 a 9	C 5 dB	1 a 2	A 1
16 a 24	R 2.0	10 a 19	C 10 dB	3 a 4	A 2
25 a 31	R 2.5	20 a 34	C 15 dB	5 a 6	A 3
32 a 36	R 3.0	35 a 50	C 20 dB	07 a 8	A 4
37 a 42	R 4.0	51 a 57	C 25 dB	9 a 10	A 5
				11 a 12	A 6
43 a 47	R 5.0	58 a	C over	13 a 14	A 7
48 a	R over	-	-	15 a 16	A 8
-	-	-	-	17 a 18	A 9
-	-	-	-	19 a 20	A 10
-	-	-	-	21 a 22	A 11
-	-	-	-	23 a 24	A 12
-	-	-	-	25 a 26	A 13
-	-	-	-	27 a 28	A 14
-	-	-	-	29 a 30	A 15
-	-	-	-	31 a 32	A 16
				33 a 34	A 17
				35 a	A over

Medidor de nivel/ganancia del micrófono en FM	
Nivel	Contenido del anuncio
0	L 0
1 a 2	L 1
3 a 4	L 2
5 a 6	L 3
7 a 8	L 4
9 a 10	L 5
11 a 12	L 6
13 a 14	L 7
15 a 16	L 8
17 a 18	L 9
19 a 20	L 10
21 a 22	L 11
23 a 24	L 12
25 a 26	L 13
27 a 28	L 14
29 a 30	L 15
31 a 32	L 16
33 a 34	L 17
35 a	L over

Medidor de ID		Medidor de TEMP		Medidor de VD	
Nivel	Contenido del anuncio	Nivel	Contenido del anuncio	Nivel	Contenido del anuncio
0 a 10	I 2.5	0 a 25	T low	a 46	V low
11 a 20	I 5	26 a 60	T mid	47 a 48	V 46
21 a 35	I 7.5	61 a 70	T high	49 a 51	V 47
36 a 47	I 10	-	-	52 a 54	V 48
48 a 60	I 12.5	-	-	55 a 56	V 49
61 a	I 15	-	-	57 a 59	V 50
-	-	-	-	60 a 61	V 51
-	-	-	-	62 a 64	V 52
-	-	-	-	65 a 66	V 53
-	-	-	-	67 a	V high

15 VISUALIZACIÓN DEL RELOJ Y TEMPORIZADOR

CONFIGURACIÓN DE LA FECHA Y LA HORA

El transceptor posee dos relojes.

Reloj Local

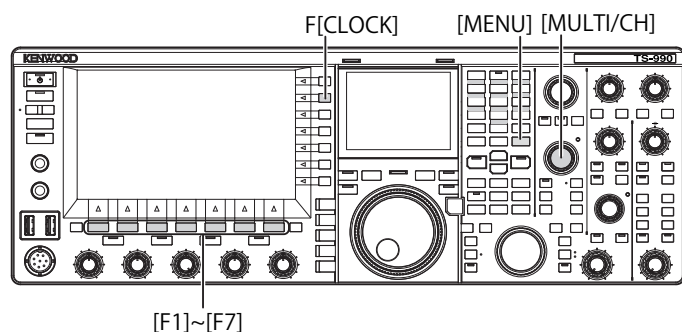
Puede configurar el temporizador de vencimiento o la fecha y hora que desee utilizar como sello de tiempo grabado en el archivo de datos. La fecha y la hora aparecen en la pantalla principal. La fecha y la hora no aparecerán cuando se utilicen visualizaciones ampliadas, como la visualización en cascada y RTTY.

Reloj Secundario

Si la diferencia de hora entre su reloj local y UTC (Hora Universal Coordinada) está configurada, el Reloj Secundario aparecerá a la derecha del Reloj Local. Esto le facilitará el distinguir, por ejemplo, la hora de sus contactos frecuentes situados en zonas horarias que no sean la suya.

Nota:

- ◆ Cuando conecte por primera vez la alimentación (⏻) del transceptor, asegúrese de configurar el reloj (su hora local). Sin configurar el reloj, la grabación programada con temporizador no podrá configurarse.



CONFIGURACIÓN DE LA FECHA PARA EL RELOJ LOCAL

Puede configurar la fecha y hora visualizadas en el Reloj Local de la pantalla principal y utilizadas como sello de tiempo del archivo.

- 1 Pulse **[CLOCK]** (F) de la pantalla **Menu** para abrir la pantalla **Clock**.
- 2 Acceda al Menú 00, "Date and Time".
- 3 Pulse **[SELECT]** (F4).
- 4 Acceda al Menú 00, "Date (Local Clock)".
- 5 Pulse **[EDIT]** (F4) para permitir la edición del cuadro de parámetros.



- 6 Utilice las teclas de función y el control **MULTI/CH** para seleccionar la fecha.
[-] (F2), [+] (F3), control **MULTI/CH**: Visualiza el parámetro anterior o el parámetro siguiente.
[◀] (F4) and [▶] (F5): Pulse para mover el puntero hacia la izquierda o la derecha.
- 7 Pulse **[OK]** (F6).
Si pulsa **[CANCEL]** (F7) se borrará el parámetro introducido y se volverá a la pantalla **Clock**.
- 8 Para salir, pulse **[MENU]**.

Nota:

- ◆ La fecha y la hora se visualizan en el cuadro de parámetros de la pantalla **Clock** de acuerdo con la configuración para el formato de visualización.
- ◆ Si la corrección automática de la hora mediante el servidor NTP está habilitada, no podrá configurarse el reloj local. [\[página 15-3\]](#)

CONFIGURACIÓN DE LA HORA PARA EL RELOJ LOCAL

Puede configurar la hora para el Reloj Local para que se visualice en la pantalla principal. Normalmente se configurará la hora local para la operación de este transceptor.

- 1 Pulse **[CLOCK]** (F) de la pantalla **Menu** para abrir la pantalla **Clock**.
- 2 Acceda al Menú 00, "Date and Time".
- 3 Pulse **[SELECT]** (F4).
- 4 Acceda al Menú 01, "Time (Local Clock)".
- 5 Pulse **[EDIT]** (F4) para permitir la edición del cuadro de parámetros.

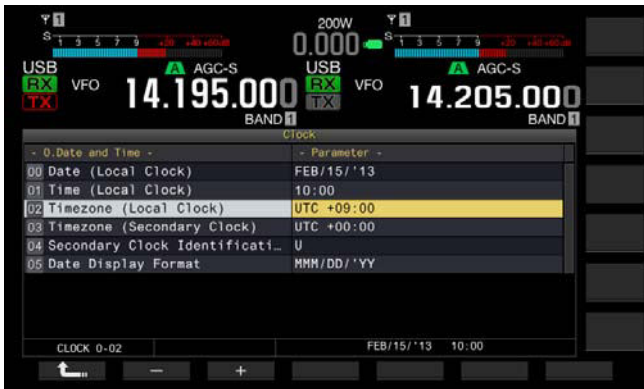


- 6 Utilice el teclado numérico y de selección de banda, las teclas de función y el control **MULTI/CH** para configurar la hora.
[-] (F2), [+] (F3), control **MULTI/CH**: Visualiza el parámetro anterior o el parámetro siguiente.
[◀] (F4) y [▶] (F5): Mueve el puntero hacia la izquierda o la derecha.
Al pulsar el teclado numérico se introducirá el número correspondiente a la tecla.
- 7 Pulse **[OK]** (F6).
Si pulsa **[CANCEL]** (F7) se borrará el parámetro introducido y se volverá a la pantalla **Clock**.
- 8 Para salir, pulse **[MENU]**.

CONFIGURACIÓN DE LA ZONA HORARIA PARA EL RELOJ LOCAL

Puede configurar la zona horaria del Reloj Local para que se visualice en la pantalla principal. La hora calculada basándose en la hora configurada aquí se visualizará en la parte derecha del Reloj local como hora para el Reloj secundario.

- 1 Pulse **[CLOCK]** (F) de la pantalla **Menu** para abrir la pantalla **Clock**.
- 2 Acceda al Menú 00, "Date and Time".
- 3 Pulse **[SELECT]** (F4).
- 4 Acceda al Menú 02, "Timezone (Local Clock)".
- 5 Pulse **[SELECT]** (F4) para permitir la edición del cuadro de parámetros.



- 6 Pulse **[-]** (F2), **[+]** (F3), o gire el control **MULTI/CH** para seleccionar la zona horaria para el Reloj local. El valor predeterminado es "+00:00".
- 7 Pulse **[↩]** (F1).
- 8 Para salir, pulse **[MENU]**.

- 6 Pulse **[-]** (F2) o **[+]** (F3), o gire el control **MULTI/CH** para seleccionar la zona horaria para el reloj secundario de la gama disponible de "-14:00" a "+00:00" a "+14:00". El valor predeterminado es "+00:00".

- 7 Pulse **[↩]** (F1).
- 8 Pulse **[UPDATE]** (F6) para confirmar si se han actualizado la fecha y la hora. El transceptor comenzará a comunicarse con el servidor NTP, y se actualizarán la fecha y la hora configuradas para el transceptor. Después de finalizar la corrección, aparecerá un mensaje notificándole del fin de las comunicaciones.
- 9 Para salir, pulse **[MENU]**.

CONFIGURACIÓN DE LA LETRA DE IDENTIFICACIÓN PARA EL RELOJ SECUNDARIO

Puede configurar una letra alfabética para la letra de identificación del Reloj Secundario.

- 1 Pulse **[CLOCK]** (F) de la pantalla **Menu** para abrir la pantalla **Clock**.
- 2 Acceda al Menú 00, "Date and Time".
- 3 Pulse **[SELECT]** (F4).
- 4 Acceda al Menú 04, "Secondary Clock Identification Letter".
- 5 Pulse **[SELECT]** (F4) para permitir la edición del cuadro de parámetros.



- 6 Pulse **[-]** (F2) o **[+]** (F3), o gire el control **MULTI/CH** para seleccionar la letra de identificación. El valor predeterminado es "U", que es la forma abreviada de UTC (Hora Universal Coordinada).
- 7 Pulse **[↩]** (F1).
- 8 Para salir, pulse **[MENU]**.

CONFIGURACIÓN DE LA ZONA HORARIA PARA EL RELOJ SECUNDARIO

Puede configurar la zona horaria para el Reloj Secundario.

- 1 Pulse **[CLOCK]** (F) de la pantalla **Menu** para abrir la pantalla **Clock**.
- 2 Acceda al Menú 00, "Date and Time".
- 3 Pulse **[SELECT]** (F4).
- 4 Acceda al Menú 03, "Timezone (Secondary Clock)".
- 5 Pulse **[SELECT]** (F4) para permitir la edición del cuadro de parámetros.




CONFIGURACIÓN DEL FORMATO DE VISUALIZACIÓN

El formato de visualización de la fecha puede configurarse.

- 1 Pulse **[CLOCK]** (F) de la pantalla **Menu** para abrir la pantalla **Clock**.
- 2 Acceda al Menú 00, "Date and Time".
- 3 Pulse **[SELECT]** (F4).
- 4 Acceda al Menú 05, "Date Display Format".
- 5 Pulse **[SELECT]** (F4) para permitir la edición del cuadro de parámetros.

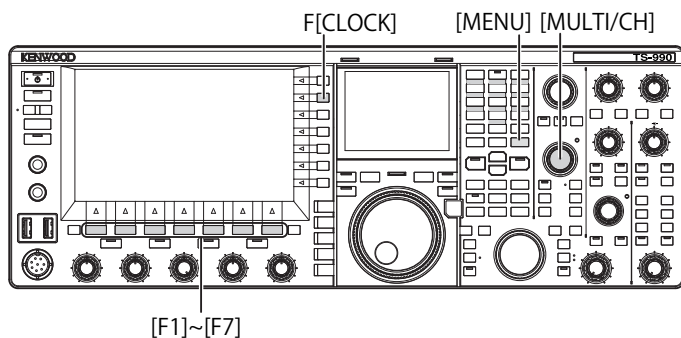


- 6 Pulse [-] (F2) o [+] (F3), o gire el control **MULTI/CH** para seleccionar el formato de visualización de la fecha. El valor predeterminado es "MMM/DD/'YY".
- 7 Pulse [] (F1).
- 8 Para salir, pulse [MENU].

CORRECCIÓN DEL RELOJ CON (PROTOCOLO DE HORA DE LA RED)

El servidor NTP puede utilizarse para corregir automáticamente el reloj del transceptor. La información de la hora adquirida del servidor NTP puede reflejarse en el reloj interno.

Para utilizar el NTP habrá que configurar lo siguiente.



- Conecte un cable LAN al transceptor y a una red, como una LAN para el hogar. {página 1-9}
- Para utilizar el servidor NTP vía WAN, tendrá que permitir la comunicación utilizando el Puerto de Protocolo de Hora de la Red (Núm. 123). Para utilizar un enrutador de banda ancha para el hogar, abra el puerto Núm. 123 del mismo.
- Configure la información de la red para el transceptor. La red y la dirección IP deberán configurarse para el transceptor. Con respecto al método de configuración, consulte "CONFIGURACIÓN DE LA RED". {página 16-12}
- La dirección del Servidor NTP deberá configurarse para el transceptor. La dirección del Servidor NTP que se haya configurado para el Reloj Local deberá configurarse para el transceptor. Con respecto al método de configuración, consulte "CONFIGURACIÓN DEL SERVIDOR NTP". {página 15-3}

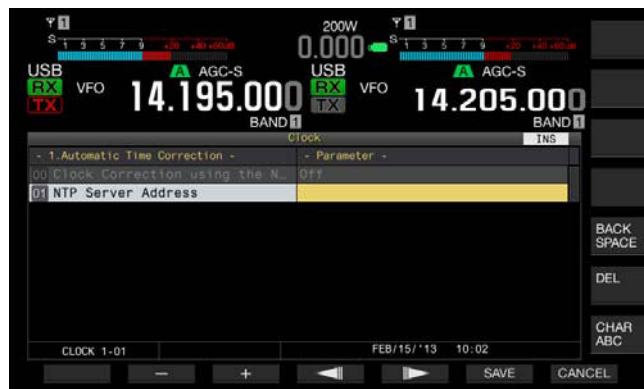
Nota:



- ◆ Es posible que el NTP no pueda utilizarse bajo algunos sistemas de cortafuegos.
- ◆ Con respecto al método de configuración del enrutador de banda ancha, consulte el manual de instrucciones suministrado con el mismo.

CONFIGURACIÓN DE LA DIRECCIÓN DEL SERVIDOR NTP

Puede configurar la dirección del Servidor NTP para el transceptor.

- 1 Pulse [CLOCK] (F) de la pantalla **Menu** para abrir la pantalla **Clock**.
- 2 Acceda al Menú 01, "Automatic Time Correction".
- 3 Pulse [SELECT] (F4).
- 4 Acceda al Menú 01, "NTP Server Address".
- 5 Pulse [EDIT] (F4) para permitir la edición del cuadro de parámetros.



- 6 Utilice las teclas de función y el control **MULTI/CH** para introducir la dirección del servidor NTP.
 - [SPACE] (F1): Pulse para introducir un espacio.
 - [-] (F2)/[+] (F3): Pulse para visualizar el carácter anterior o el siguiente al actual.
 - [] (F4) and [] (F5): Pulse para mover el puntero hacia la izquierda o la derecha.
 - [BACK SPACE] (F): Pulse para borrar el carácter situado a la izquierda del cursor.
 - [DEL] (F): Borra el carácter situado a la derecha del cursor.
 - [CHAR] (F): Pulse para cambiar el tipo de caracteres. Cada vez que pulse la tecla, los caracteres se visualizarán en la secuencia siguiente.
ABC (mayúsculas) > abc (minúsculas) > ÀÀÀ (mayúsculas) > ààà (minúsculas) > !"# (símbolos) > ABC (mayúsculas)
- 7 Pulse [SAVE] (F6).
 - La dirección introducida del servidor NTP se almacenará.
 - Si pulsa [CANCEL] (F7) se borrará el parámetro introducido y se volverá a la pantalla **Clock**.
- 8 Para salir, pulse [MENU].

Nota:

- ◆ Dependiendo de las condiciones de la línea y el propio servidor NTP, el tiempo de respuesta desde el servidor NTP puede variar.
- ◆ Busque utilizando las palabras clave "NTP server" para la dirección del servidor NTP.

HABILITACIÓN O INHABILITACIÓN DE LA CORRECCIÓN AUTOMÁTICA DE LA HORA

La Corrección Automática de la Hora permite comunicaciones automáticas al Servidor NTP para corregir la fecha y la hora configuradas para los relojes del transceptor.

- 1 Pulse **[CLOCK]** (F) de la pantalla **Menu** para abrir la pantalla **Clock**.
- 2 Acceda al Menú 01, "Automatic Time Correction".
- 3 Pulse **[SELECT]** (F4).
- 4 Acceda al Menú 00, "Clock Correction using the NTP Server".
- 5 Pulse **[SELECT]** (F4) para permitir la edición del cuadro de parámetros.



- 6 Pulse **[-]** (F2) o **[+]** (F3) para seleccionar "On" u "Off" de la corrección automática de la hora.
La selección de "On" permite transceptor comunicarse automáticamente, cuando se conecte la alimentación (⏻) del transceptor, con el servidor NTP para corregir la fecha y la hora de los relojes. Si la alimentación del transceptor permanece conectada (⏻), la fecha y la hora se corregirán cada 24 horas. El valor predeterminado es "Off".
- 7 Pulse **[↶]** (F1).
- 8 Para salir, pulse **[MENU]**.

Nota:

- ◆ El transceptor adquirirá la información de la hora del servicio NTP cuando se conecte la alimentación (⏻) del transceptor o cada 24 horas durante la operación continuada.
- ◆ Deberá asegurarse de que todas las configuraciones asociadas con el servidor NTP se hayan realizado y de que puede corregir manualmente el reloj con acceso al servidor NTP, antes de habilitar por primera vez la corrección automática de la hora.

CORRECCIÓN MANUAL DE LOS RELOJES

Puede conectar el transceptor al Servidor NTP cuando lo desee para corregir la fecha y la hora para los relojes configurados.

- 1 Pulse **[CLOCK]** (F) de la pantalla **Menu** para abrir la pantalla **Clock**.
- 2 Acceda al Menú 01, "Automatic Time Correction".
- 3 Pulse **[SELECT]** (F4).



- 4 Pulse **[UPDATE]** (F6) para corregir la hora.
El transceptor comenzará a comunicarse con el servidor NTP, y se corregirán la fecha y la hora configuradas para el transceptor. Después de finalizar la corrección, aparecerá un mensaje notificándole del fin de las comunicaciones con el servidor NTP.
- 5 Para salir, pulse **[MENU]**.

Nota:

- ◆ Evite frecuentes accesos al servidor NTP para corregir manualmente la hora.

TEMPORIZADOR

El transceptor está equipado con temporizadores que le permiten utilizar una tarea programada con uno de los temporizadores siguientes. En la pantalla **Programmable Timer**, las frecuencias y el modo de operación visualizados de la banda principal y de la banda secundaria pueden copiarse instantáneamente.

Conexión de alimentación (Programmable Timer)

Con la alimentación del transceptor desconectada (⏻), la tarea programada conectará la alimentación (⏻) del transceptor a la hora configurada.

Desconexión de alimentación (Programmable Timer)

Con la alimentación del transceptor conectada (⏻), la tarea programada desconectará la alimentación del transceptor a la hora configurada.

Conexión y desconexión de alimentación (Programmable Timer)

La tarea programada de conexión y desconexión de alimentación puede reservarse.

Grabación programada (Programmable Timer)

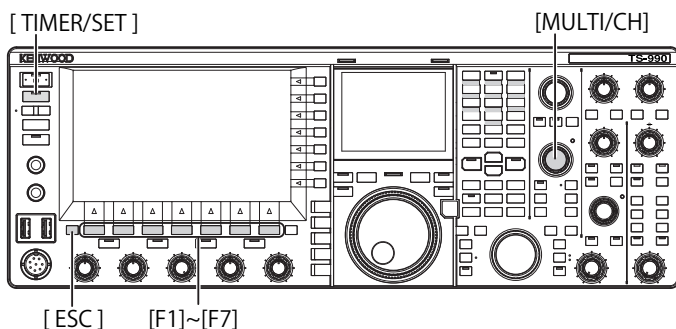
El transceptor almacena el audio recibido en una unidad flash USB durante el tiempo entre la hora configurada para Power-on y la hora configurada para Power-off.

Temporizador desconector (Timer)

La alimentación del transceptor se desconectará (⏻) después del lapso de tiempo configurado.

APO (Automatic Power Off) (Menú 0-33)

Si una tecla o control no se acciona hasta que transcurra al tiempo configurado, la alimentación del transceptor se desconectará (⏻).



CONFIGURACIÓN DEL TEMPORIZADOR PROGRAMABLE

La hora para conectar o desconectar la alimentación (⏻) del transceptor o la tarea programada para el Temporizador Programable pueden configurarse.

- 1 Pulse y mantenga pulsada [TIMER/SET] para abrir la pantalla **Timer**.



- 2 Pulse [▲] (F2) o [▼] (F3) para seleccionar "Programmable Timer".
- 3 Pulse [EDIT] (F4) para abrir la pantalla **Programmable Timer**.

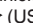


- 4 Utilice las teclas de función y el control **MULTI/CH** para configurar el Temporizador Programable.

Elemento de menú	Método de configuración
Timer	Pulse [ON/OFF] (F4) para alternar la tarea programada por un temporizador entre activa e inactiva. La selección de "ON" habilita el temporizador. La selección de "OFF" inhabilita el temporizador.
Repeat	Pulse [ON/OFF] (F4) para alternar la repetición programada por un temporizador entre activa e inactiva. La selección de "ON" permite repetir la tarea programada como se haya configurado. La selección de "OFF" no permite repetir la tarea programada como se haya configurado.
Day of the Week	Pulse [◀] (F2), [▶] (F3), o [📅] (F4) para seleccionar y habilitar o inhabilitar el día de la semana en el que se ejecutará la tarea programada por un temporizador. El temporizador se utilizará el día de la semana seleccionado.
Mode	Pulse [MODE] (F4) para seleccionar la tarea programada. Power-on: La alimentación del transceptor se conectará a la hora configurada para Power-on. Si selecciona "Power-on", aparecerá "--:" como hora de desconexión de la alimentación y no podrá configurarse. Power-off: La alimentación del transceptor (⏻) se desconectará a la hora configurada para Power-off. Si selecciona "Power-off", aparecerá "--:" como hora de conexión de la alimentación y no podrá configurarse. Both: La alimentación del transceptor (⏻) se conectará a la hora configurada para Power-on y se desconectará a la hora configurada para Power-off. Record: El transceptor almacenará el audio recibido en una unidad flash USB durante el tiempo entre la hora configurada para Power-off y la hora configurada para Power-on.
Power-on/Power-off	Pulse [-] (F4), [+] (F5), o el teclado numérico y de selección de banda, o gire el control MULTI/CH para configurar la hora de conexión o desconexión de la alimentación (⏻) del transceptor. La hora podrá configurarse dentro del margen de "00:00" a "23:59".
Main Band/ Sub-Band	Pulse [COPY] (F5) para copiar la frecuencia y el modo de operación para la banda principal y la banda secundaria que desee utilizar cuando la alimentación del transceptor se conecte mediante un temporizador. Esto podrá configurarse poniendo la banda principal y la banda secundaria en el modo de VFO y pulsando [COPY] (F5). Aunque cambie la configuración para la banda principal, si la banda principal o la banda secundaria está resaltada, podrá pulsar [▲] (F2), [▼] (F3) y el teclado numérico, o girar el control de Sintonía (M) y MULTI/CH para cambiar la frecuencia visualizada en la parte superior de la pantalla Program Timer . Para cambiar las configuraciones para frecuencia y modo para la banda principal y la banda secundaria cuando se inicie el transceptor, pulse [COPY] (F5) cada vez que cambie la frecuencia.

- 5 Pulse [OK] (F6).
 - El LED "TIMER" se encenderá en verde, y se habilitará la tarea programada mediante un temporizador. Aparecerá un mensaje notificándole el fin de la configuración.
 - Si pulsa [CANCEL] (F7) se borrará el parámetro introducido y se volverá a la pantalla **Clock**.
- 6 Pulse [OK] (F6). Si pulsa [CANCEL] (F7) se borrará el parámetro introducido y se volverá a la pantalla **Clock**.
- 7 Para salir, pulse [ESC].
- 8 Si un temporizador, excepto el temporizador desconectador, está activo, pulse (⏻) para desconectar la alimentación (⏻) del transceptor.

Nota:

- ◆ Antes de copiar, con una pulsación de **[COPY]** (F5) en el paso 5, los datos de operación que se habían almacenado en un canal de memoria, pulse **[M ▶ V]** para transferir los datos de operación del canal de la memoria a VFO.
- ◆ Aunque la hora actual sobrepase la hora configurada al pulsar **[OK]** (F6) en el paso 6, la hora se configurará como es.
- ◆ Para el temporizador de grabación, deberá existir una diferencia de tiempo de por lo menos un minuto entre la hora de comienzo de la grabación (hora de conexión de la alimentación) y la hora de finalización de la grabación (hora de desconexión de la alimentación).
- ◆ Puede configurar el temporizador de grabación para un máximo de cuatro horas.
- ◆ Aunque haya transcurrido la hora configurada para conexión de la alimentación cuando se pulse **[OK]** (F6) en el paso 6, se configurará la hora de conexión de la alimentación.
- ◆ Si la grabación programada está habilitada, antes de que se inicie la grabación, inserte una unidad flash USB en el conector  (USB-A) del panel frontal. Deberá insertar una unidad flash USB formateada con el transceptor y que posea suficiente área libre.
- ◆ La grabación programada no podrá iniciarse si la alimentación (⏻) del transceptor está desconectada.
- ◆ Si se desconecta la alimentación (⏻) del transceptor, un minuto antes de que se inicie la grabación programada con temporizador, el LED "TIMER" comenzará a parpadear, y la alimentación (⏻) del transceptor no podrá conectarse aunque se pulse **[⏻]**.
- ◆ Con la grabación programada habilitada, si la alimentación (⏻) del transceptor no está desconectada, aparecerá un mensaje tres minutos y un minuto antes del inicio de la grabación programada. Pulse **[⏻]** para desconectar la alimentación (⏻) del transceptor.
- ◆ Durante la grabación programada, el LED "⏻" estará encendido en naranja. El LED "⏻" LED se encenderá en rojo cuando finalice la grabación programada.
- ◆ Si desea cancelar la grabación programada después de que el LED "TIMER" haya comenzado a parpadear hasta que se inicie la grabación programada, mantenga pulsada **[⏻]** durante cuatro segundos.
- ◆ Durante la grabación programada, no podrá procesarse ninguna otra operación hasta que se cancele dicha grabación programada. Para cancelar la grabación programada, pulse **[⏻]** y pulse y mantenga pulsada **[(BREAK)]** siguiendo las instrucciones visualizadas.

INHABILITACIÓN TEMPORAL DE LA TAREA PROGRAMADA

Puede inhabilitar tareas programadas o el Temporizador Programable. A continuación se indican las tareas programadas con temporizador para las que la cuenta atrás del temporizador podrá ponerse temporalmente en pausa.

- Desconexión de la alimentación (⏻) del transceptor a la hora configurada para desconexión de la alimentación
- Inicio de la grabación programada
- Desconexión de la alimentación (⏻) OFF del transceptor utilizando el temporizador desconectador

Al pulsar **[TIMER/SET]** después de que la cuenta atrás del temporizador o el temporizador de programas se encuentre en pausa, se reanudará la cuenta atrás del temporizador o el temporizador de programas. Además, si la tarea programada está inactiva, no funcionará hasta que el reloj alcance la hora siguiente configurada para conexión de la alimentación.

1 Pulse **[TIMER/SET]**.

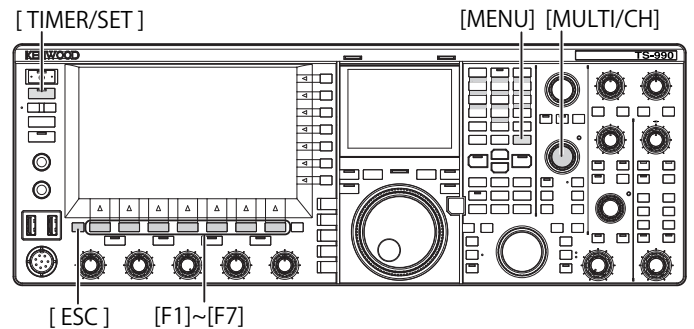
- El LED "TIMER" se apagará, y el Temporizador Desconectador o el Temporizador Programable se inhabilitará temporalmente.
- Vuelva a pulsar **[TIMER/SET]** para que se encienda el LED "TIMER", y se reanude la cuenta atrás del Temporizador Desconectador y el Temporizador Programable.

Nota:

- ◆ Aunque el Temporizador y el Temporizador Programable estén temporalmente inhabilitados, las configuraciones de estos temporizadores se conservarán.
- ◆ Si se inhabilita el Temporizador Programable mientras el Temporizador Desconectador esté realizando la cuenta atrás, este temporizador también se inhabilitará temporalmente.

TEMPORIZADOR DESCONECTADOR

El Temporizador Desconectador es una función que desconectará la alimentación (⏻) del transceptor cuando transcurra el intervalo de tiempo configurado.



CONFIGURACIÓN DEL TEMPORIZADOR DESCONECTADOR

- 1 Pulse y mantenga pulsada **[TIMER/SET]** para abrir la pantalla **Timer**.
- 2 Pulse **[▲]** (F2) o **[▼]** (F3) para seleccionar "Sleep Timer".
- 3 Pulse **[EDIT]** (F4) para permitir la edición del cuadro de parámetros.



- 4 Pulse **[-]** (F4) o **[+]** (F5), o gire el control **MULTI/CH** para seleccionar "Off" a fin de desconectar la alimentación (⏻) del transceptor o para seleccionar el tiempo tras el cual se desconectará la alimentación (⏻) del transceptor.
 - Puede seleccionar el intervalo de tiempo hasta la desconexión de la alimentación (⏻) del transceptor entre "Off" (la alimentación (⏻) del transceptor no se desconectará), "5", "10", "15", "30", "60", "90", y "120" [min]. El valor predeterminado es "Off".
 - Mantenga pulsada **[(CLEAR)]** (F1) para reponer el tiempo configurado para el Temporizador Desconectador a su valor predeterminado.
- 5 Pulse **[OK]** (F6).
 - El LED "TIMER" se encenderá en verde, y el Temporizador Desconectador iniciará la cuenta atrás.
 - Si pulsa **[CANCEL]** (F7) se borrará el parámetro introducido y se volverá a la pantalla **Clock**.
- 6 Para salir, pulse **[ESC]**.

Nota:

- ◆ Tres minutos y un minuto antes de que la alimentación (⏻) del transceptor se desconecte, aparecerá un mensaje notificándole que la alimentación (⏻) del transceptor va a desconectarse.

INHABILITACIÓN DE LA DESCONEXIÓN DE LA ALIMENTACIÓN MEDIANTE EL TEMPORIZADOR DESCONECTOR

La desconexión de la alimentación (⏻) programada podrá inhabilitarse incluso después de que el Temporizador Desconector haya iniciado la cuenta atrás. Si inhabilita temporalmente el Temporizador Desconector, la alimentación (⏻) del transceptor no se desconectará cuando transcurra el intervalo de tiempo configurado.

1 Pulse [TIMER/SET].

El LED "TIMER" se apagará, y la desconexión de la alimentación (⏻) programada por el Temporizador Desconector se inhabilitará. El Temporizador Desconector continuará la cuenta atrás, pero la alimentación (⏻) del transceptor no se desconectará cuando transcurra el intervalo de tiempo configurado en el Temporizador Desconector.

Si pulsa [TIMER/SET] antes de que expire el tiempo del Temporizador Desconector, éste reanudará la cuenta atrás del tiempo restante.

Nota:

- ◆ Si vuelve a pulsar [TIMER/SET] se habilitarán o inhabilitarán tanto el Temporizador Desconector como el Temporizador Programable.

APO (APAGADO AUTOMÁTICO)

APO es una función que desconectará la alimentación (⏻) del transceptor si no se acciona ninguna tecla ni control durante el tiempo configurado. Un minuto antes de que se desconecte la alimentación (⏻) del transceptor, a través del altavoz se emitirá "CHECK" en código morse.

- 1 Seleccione Group No. 00, "Basic Configurations", en la pantalla **Menu**.
- 2 Acceda al Menú 33, "Automatic Power Off".
- 3 Pulse [SELECT] (F4) para permitir la edición del cuadro de parámetros.



- 4 Pulse [-] (F2) o [+] (F3) para seleccionar "Off" o el intervalo de tiempo hasta que se desconecte la alimentación (⏻) del transceptor.
Puede seleccionar el intervalo de tiempo hasta la desconexión de la alimentación (⏻) del transceptor entre "Off" (la alimentación (⏻) del transceptor no se desconectará), "60", "120", y "180" [min]. El valor predeterminado es "Off".
- 5 Pulse [↩] (F1).
- 6 Para salir, pulse [MENU].

Nota:

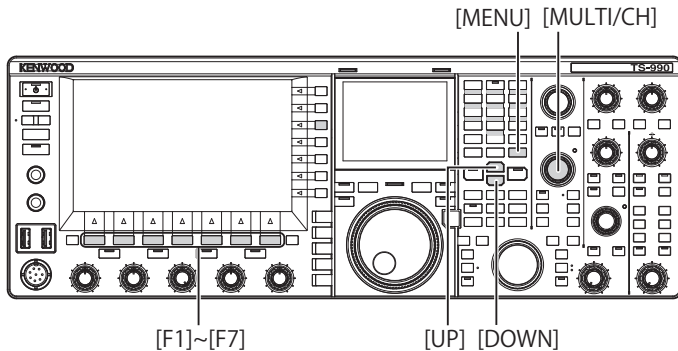
- ◆ El temporizador para APO continuará la cuenta atrás incluso durante la exploración.
- ◆ El transceptor iniciará la cuenta atrás desde el momento en el que se haya accionado por última vez una tecla o control.

16 FUNCIONES ÚTILES

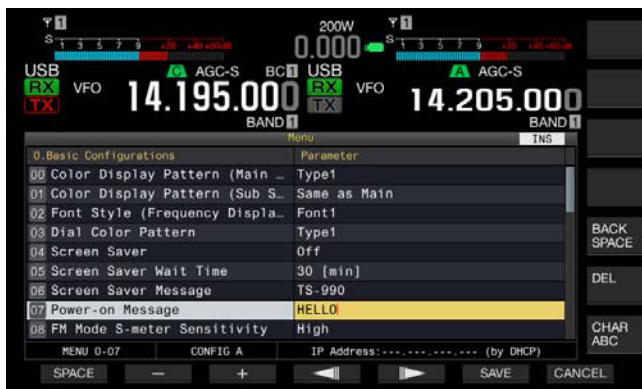
En esta sección se describe cómo configurar y operar funciones convenientes y útiles, tales como la configuración de las teclas de función y los niveles de entrada y salida de los conectores del panel trasero.

CONFIGURACIÓN DEL MENSAJE DE CONEXIÓN DE ALIMENTACIÓN

Después de que la alimentación (⏻) del transceptor se haya conectado, en la pantalla de inicio aparecerá un mensaje de conexión de alimentación hasta que el transceptor pase a estar activo. Como mensaje de conexión de alimentación, puede configurar la cadena de texto deseada, como su distintivo de llamada.



- 1 Seleccione Group No. 0, "Basic Configurations", en la pantalla **Menu**.
- 2 Acceda al Menú 07, "Power-on Message".
- 3 Pulse **[EDIT]** (F4) para permitir la edición del cuadro de parámetros.



- 4 Utilice las teclas de función y el control **MULTI/CH** para editar o introducir una cadena de texto. Podrá configurar un máximo de 15 caracteres alfanuméricos y símbolos. El valor predeterminado es "HELLO".

[SPACE] (F1): Pulse para introducir un espacio.

[-] (F2)/**[+]** (F3): Pulse para visualizar el carácter anterior o el siguiente.

[◀] (F4) and **[▶]** (F5): Pulse para mover el cursor hacia la izquierda o la derecha.

[BACK SPACE] (F): Pulse para borrar el carácter situado a la izquierda del cursor.

[DEL] (F): Pulse para borrar el carácter situado a la derecha del cursor.

[CHAR] (F): Pulse para cambiar el tipo de caracteres. Cada vez que pulse **[CHAR]** (F), el tipo de caracteres cambiará cíclicamente en la secuencia siguiente:

ABC (mayúsculas) > abc (minúsculas) > ÀÀÀ (mayúsculas) > ààà (minúsculas) > !"# (símbolos) > ABC (mayúsculas)

- 5 Pulse **[SAVE]** (F6) para almacenar la cadena de texto. Si pulsa **[CANCEL]** (F7) se borrará el parámetro introducido y se volverá a la pantalla **Menu**.
- 6 Para salir, pulse **[MENU]**.

CONFIGURACIÓN DEL PROTECTOR DE PANTALLA

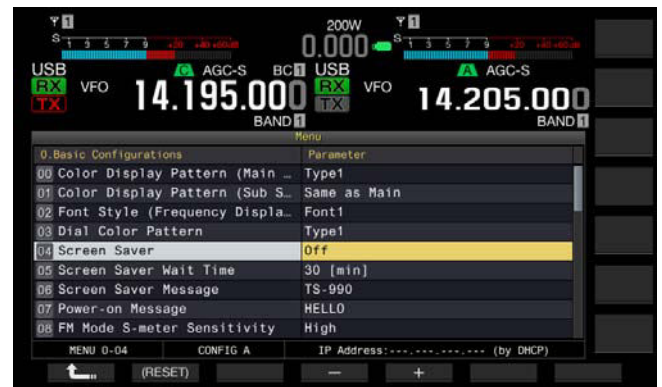
Si no se realiza ninguna operación durante el tiempo configurado para Screen Saver Wait Time, el protector de pantalla se activará en la pantalla principal y en la pantalla secundaria.

En el transceptor hay dos protectores de pantalla. Si selecciona "Type 2" para Screen Saver, el texto deseado podrá visualizarse en la pantalla principal, y en la pantalla secundaria.

CONFIGURACIÓN DEL TIPO DE PROTECTOR DE PANTALLA

Puede configurar qué protector de pantalla desea utilizar. Type 1 muestra imágenes del producto, y Type 2 muestra su cadena de texto deseada a través de la pantalla principal y en la pantalla secundaria.

- 1 Seleccione Group No. 0, "Basic Configurations", en la pantalla **Menu**.
- 2 Acceda al Menú 04, "Screen Saver".
- 3 Pulse **[SELECT]** (F4) para permitir la edición del cuadro de parámetros.



- 4 Pulse **[-]** (F4) o **[+]** (F5) para seleccionar el tipo de protector de pantalla.

Los parámetros disponibles son "Off", "Type 1", y "Type 2". El valor predeterminado es "Off".

- 5 Pulse **[↵]** (F1).
- 6 Para salir, pulse **[MENU]**.

Nota:

- ♦ El protector de pantalla se inhabilitará cuando se realice cualquier operación en el transceptor, como la pulsación de una tecla o el giro de un control o cuando se reciba un comando de un PC.

CONFIGURACIÓN DEL TIEMPO DE ESPERA DEL PROTECTOR DE PANTALLA

Puede configurar el período de tiempo desde que se opera el transceptor por última vez hasta que se activa el protector de pantalla.

- 1 Seleccione Group No. 0, "Basic Configurations", en la pantalla **Menu**.
- 2 Acceda al Menú 05, "Screen Saver Wait Time".
- 3 Pulse **[SELECT]** (F4) para permitir la edición del cuadro de parámetros.



- 4 Pulse **[-]** (F4) o **[+]** (F5), o gire el control **MULTI/CH** para configurar el tiempo de espera hasta que se active el protector de pantalla.
Puede seleccionar entre "Preview [5 sec]" (visualización del protector de pantalla durante cinco segundos para vista previa), "5 [min]", "30 [min]", o "60 [min]".
- 5 Pulse **[↶]** (F1).
- 6 Para salir, pulse **[MENU]**.

CONFIGURACIÓN DE LA CADENA DE TEXTO PARA EL PROTECTOR DE PANTALLA

Puede configurar la cadena de texto si selecciona Type 2 para Screen Saver. Mientras el protector de pantalla esté activo, la cadena de texto introducida se moverá libremente a través de la pantalla principal y de la pantalla secundaria.

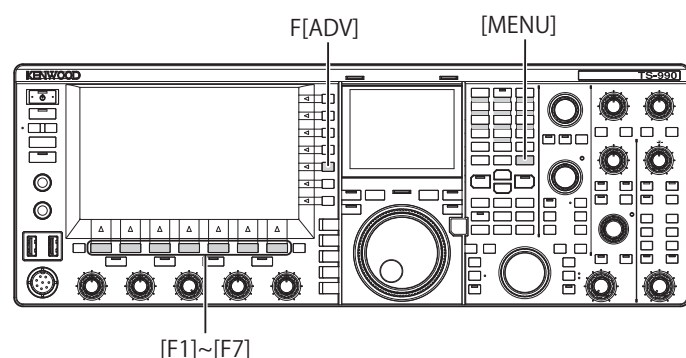
- 1 Seleccione Group No. 0, "Basic Configurations", en la pantalla **Menu**.
- 2 Acceda al Menú 06, "Screen Saver Message".
- 3 Pulse **[EDIT]** (F4) para permitir la edición del cuadro de parámetros.



- 4 Utilice las teclas de función y el control **MULTI/CH** para editar o introducir una cadena de texto.
Puede introducir un máximo de 10 caracteres.
[SPACE] (F1): Pulse para introducir un espacio.
[-] (F2)/**[+]** (F3): Pulse para visualizar el carácter anterior o el siguiente.
[◀] (F4) y **[▶]** (F5): Pulse para mover el puntero hacia la izquierda o la derecha.
[BACKSPACE] (F): Pulse para borrar el carácter situado a la izquierda del cursor.
[CHAR] (F): Pulse para borrar el carácter situado a la derecha del cursor.
[CHAR] (F): Pulse para cambiar el tipo de caracteres. Cada vez que pulse **[CHAR]** (F), el tipo de caracteres cambiará cíclicamente en la secuencia siguiente:
ABC (mayúsculas) > abc (minúsculas) > ÀÀÀ (mayúsculas) > ààà (minúsculas) > !"# (símbolos) > ABC (mayúsculas)
- 5 Pulse **[SAVE]** (F6) para almacenar la cadena de texto.
- 6 Para salir, pulse **[MENU]**.

TOQUE DE LA PANTALLA PARA SELECCIONAR UNA FRECUENCIA

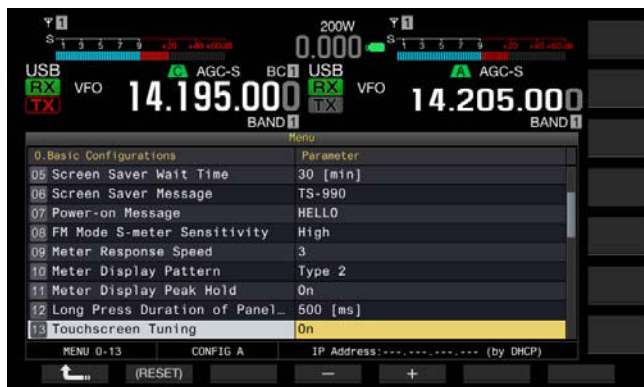
Tocando el osciloscopio de banda o la visualización en cascada de la pantalla principal con su dedo, podrá seleccionar rápidamente la frecuencia de recepción o la frecuencia central que desee observar.



TOQUE DE LA DE PANTALLA

Puede seleccionar frecuencia tocando la pantalla principal. Para evitar cualquier operación debido al toque accidental de la pantalla, puede inhabilitar la Sintonía de Pantalla Táctil.

- 1 Seleccione Group No. 0, "Basic Configurations", en la pantalla **Menu**.
- 2 Acceda al Menú 13, "Touchscreen Tuning".
- 3 Pulse **[SELECT]** (F4) para permitir la edición del cuadro de parámetros.

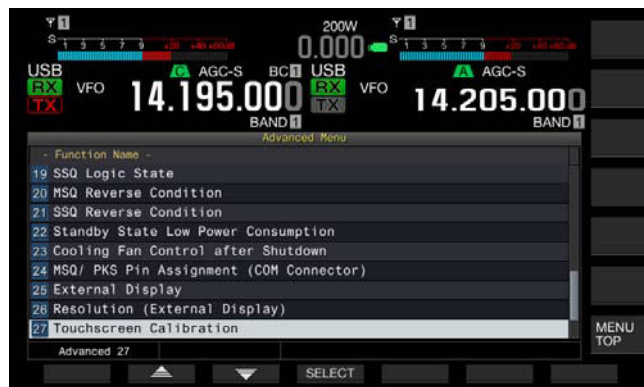


- 4 Pulse **[-]** (F4) o **[+]** (F5) para seleccionar "On". El valor predeterminado es "On".
- 5 Pulse **[↶]** (F1).
- 6 Para salir, pulse **[MENU]**.

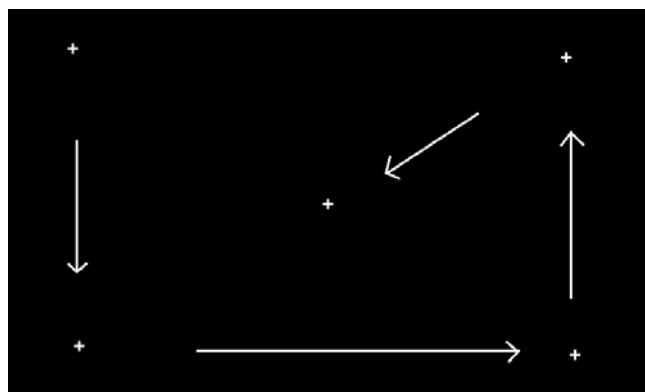
CALIBRACIÓN DE LA PANTALLA TÁCTIL

Si nota que la pantalla es reconociendo falsamente la frecuencia cuando la toca, puede calibrar los puntos de contacto de la pantalla táctil. Si el reconocimiento falso se destaca con el tiempo, puede ajustar la pantalla táctil.

- 1 Pulse **[ADV]** (F) de la pantalla **Menu** para abrir la pantalla **Advanced Menu**.
- 2 Acceda al Menú 27, "Touchscreen Calibration".



- 3 Toque las marcas "+" que aparecen en secuencia en la pantalla **Main**.
La marca "+" aparece en secuencia en las cuatro esquinas y en el centro de la pantalla principal. Después de tocar en secuencia las marcas "+" en las cuatro esquinas y en el centro, la Calibración de la Pantalla Táctil habrá finalizado y reaparecerá la pantalla **Advanced Menu**.



Nota:

- ◆ La Calibración de la Pantalla Táctil no puede suspenderse. Cerciñese de haber tocado las marcas "+" en las cuatro esquinas y el centro de la pantalla principal.
- ◆ Si la Calibración de la Pantalla Táctil en curso se termina debido a una contingencia imprevista, como el corte del suministro eléctrico, simplemente vuelva a calibrar la pantalla.

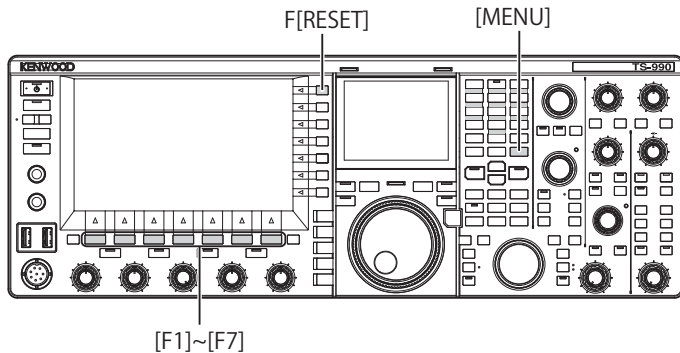
REPOSICIÓN

Los datos de configuración almacenado en el transceptor pueden almacenarse fácilmente en otros dispositivos de memoria. Además para borrar los datos de operación almacenados en la memoria del transceptor y almacenar nuevos datos de operación, podrá seleccionar la reposición deseada entre cinco tipos de reposición.

- **Menu Reset:** Repone todos los parámetros de la pantalla **Menu** a sus valores predeterminados.
- **Memory Channel Reset:** Repone los datos de configuración para los canales de memoria y los canales de memoria rápida.
- **VFO Reset:** Repone todos los datos de operación del VFO.
- **Standard Reset:** Repone todos los datos excepto los datos de configuración para el Reloj, el Limitador de Potencia de Transmisión, y la Inhibición de Transmisión.
- **Full Reset:** Repone todos los datos de configuración del transceptor a sus valores predeterminados.

Nota:

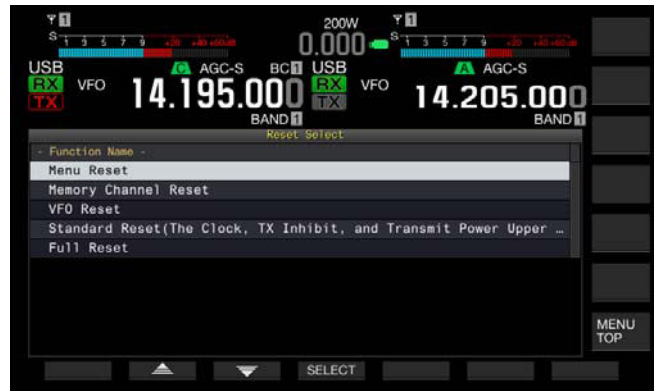
- ◆ Los datos de configuración de canales de memoria, canales de memoria rápida, todos los datos del menú, valores preestablecidos para el sintonizador de antena, datos de frecuencia de modo automático y diversos niveles no se repondrán.
- ◆ Una vez iniciada cualquier reposición, los datos se borrarán. Deberá reponer el transceptor después de haber almacenado los datos de configuración en otro dispositivo de almacenamiento.
- ◆ En el Menú 1-06, el valor predeterminado para Automatic Voice Guidance es "Off". La activación de cualquier reposición que no sea Memory Channel Reset y VFO Reset repondrá el Menú 1-06 a los valores predeterminados, por lo que el transceptor no ofrecerá ninguna guía de voz mediante Automatic Voice Guidance. {página 14-2}



Para reponer el transceptor, realice el procedimiento siguiente.

- 1 Pulse **[RESET]** (F) de la pantalla **Menu** para abrir la pantalla **Reset**.
- 2 Pulse **[▲]** (F2) o **[▼]** (F3), o gire el control **MULTI/CH** para seleccionar un tipo de reposición. Pulse **[MENU TOP]** (F) para cerrar la pantalla **Reset Configuration Data** y visualizar la pantalla **Menu**.

- 3 Pulse **[SELECT]** (F4).



- Aparecerá un mensaje indicándole que inicie la reposición.
- Si pulsa **[CANCEL]** (F4) no se iniciará la reposición u se cerrará el mensaje que le solicita iniciar la reposición.

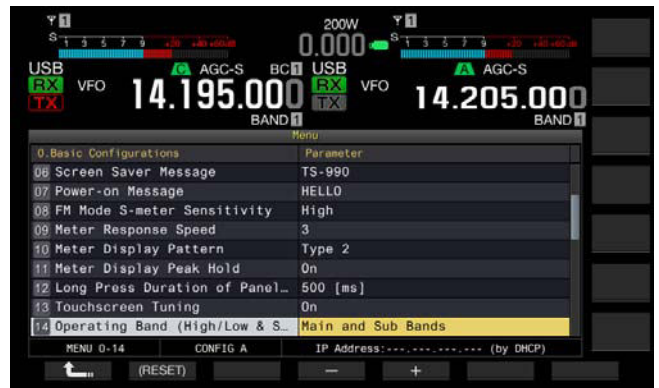
- 4 Pulse **[RESET]** (F4).

El transceptor se repondrá y reiniciará automáticamente.

SELECCIÓN DE LA BANDA DE OPERACIÓN PARA LOS CONTROLES HI/SHIFT ⇄ LO/WIDTH

Utilizando el control **HI/SHIFT ⇄ LO/WIDTH**, podrá ajustar las frecuencias de corte (bajo y alto) y el ancho y el desplazamiento de la banda de paso. Puede configurar el ajuste de la banda principal o el de ambas, la banda principal y la banda secundaria.

- 1 Seleccione Group No. 0, "Basic Configurations", en la pantalla **Menu**.
- 2 Acceda al Menú 14, "Operating Band (High/ Low & Shift/ Width Controls)".
- 3 Pulse **[SELECT]** (F4) para permitir la edición del cuadro de parámetros.



- 4 Pulse **[-]** (F4) o **[+]** (F5) para seleccionar "Main and sub bands" o "Main Band only".

El valor predeterminado es "Main and sub bands".

- 5 Pulse **[↵]** (F1).

- 6 Para salir, pulse **[MENU]**.

Nota:

- ◆ Si selecciona "Main Band only", el LED "SUB" situado a la derecha de los controles **HI/SHIFT ⇄ LO/WIDTH** no se encenderá. En este caso, si gira los controles **HI/SHIFT ⇄ LO/WIDTH** aumentará o se reducirá el valor para HI/SHIFT y LO/WIDTH.

CONFIGURACIÓN DE LA DURACIÓN DE TIEMPO PARA PULSACIÓN LARGA DE TECLAS

Dependiendo de la pulsación de teclas del panel frontal, este transceptor responderá inmediatamente o pasará a otro estado. Además, hay funciones, y la pantalla de configuración, que no pueden habilitar, activar, ni visualizarse sin una pulsación larga de teclas del panel frontal.

En este manual, la operación para activar tales funciones o para abrir la pantalla de configuración se describe como "pulse y mantenga pulsado(a)". Algunas operaciones, como en la que se utiliza el conmutador **PTT** (micrófono), para retener cierto estado se describe como "mantenga pulsado(a)". {página VII}

Puede configurar la duración desde que pulsa una tecla hasta que la función correspondiente se activa o habilita, o hasta que se abre la pantalla de configuración. La duración configurada aquí se aplicará a todas las operaciones descritas como "pulse y mantenga pulsada" en este manual.

- 1 Seleccione Group No. 0, "Basic Configurations", en la pantalla **Menu**.
- 2 Acceda al Menú 12, "Long Press Duration of Panel Keys".
- 3 Pulse [**SELECT**] (F4) para permitir la edición del cuadro de parámetros.

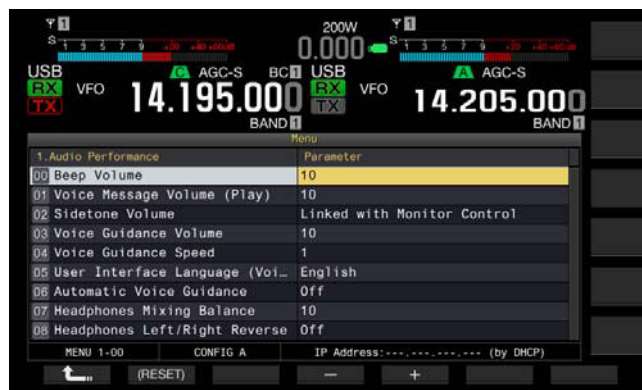


- 4 Pulse [-] (F4) o [+] (F5), o gire el control **MULTI/CH** para seleccionar la duración de pulsación larga de teclas.
 - Los parámetros disponibles son de "200 [ms]" a "2000 [ms]" (en pasos de 100 [ms]).
 - El valor predeterminado es "500".
- 5 Pulse [**ENTER**] (F1).
- 6 Para salir, pulse [**MENU**].

AJUSTE DEL VOLUMEN DEL PITIDO

El transceptor emite un pitido cuando se pulsa una tecla o de acuerdo con el comportamiento del transceptor. El transceptor no emitirá pitidos si se ha seleccionado "Off" en el Menú 1-00.

- 1 Seleccione Group No. 1, "Audio Performance", en la pantalla **Menu**.
- 2 Acceda al Menú 00, "Beep Volume".
- 3 Pulse [**SELECT**] (F4) para permitir la edición del cuadro de parámetros.



- 4 Pulse [-] (F4) o [+] (F5), o gire el control **MULTI/CH** para seleccionar el volumen del pitido.
 - Los parámetros disponibles son "Off" o de "1" a "20" (en pasos de 1).
 - El valor predeterminado es "10".
- 5 Pulse [**ENTER**] (F1).
- 6 Para salir, pulse [**MENU**].

Nota:

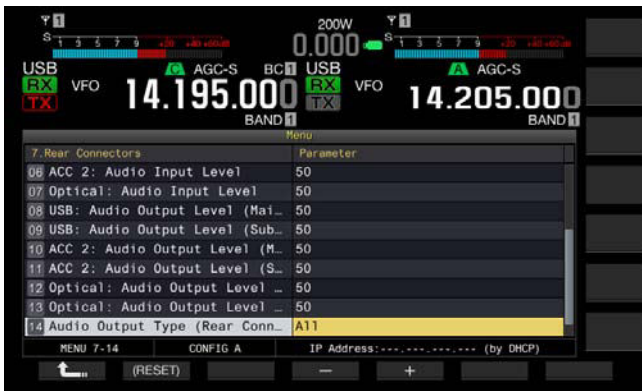
♦ En el Menú 7-14, "Audio Output Type (Rear Connectors)", puede configurar si desea que el audio emitido por el transceptor se mezcle o no con el audio recibido y transferido a través de las patillas SANO y MANO de los conectores **ACC 2**, **OPTICAL OUT**, y **USB-B**.

MEZCLA DE PITIDOS, ETC. CON LA SALIDA DE AUDIO RECIBIDA DEL PANEL TRASERO

Puede configurar si desea que el audio emitido por el transceptor se mezcle o no con el audio recibido y transferido a través de las patillas SANO y MANO de los conectores **ACC 2**, **OPTICAL OUT**, y **(USB-B)**.

Si los pitidos, la guía de voz y los tonos audibles de error procedentes del transceptor se mezclan con el audio recibido, y, por ejemplo, si el transceptor está instalado en el lugar distante y se opera utilizando el KNS (KENWOOD NETWORK COMMAND SYSTEM), podrá escuchar tales respuestas a los tonos de comando o error del transceptor desatendido.

- 1 Seleccione Group No. 7, "Rear Connectors", en la pantalla **Menu**.
- 2 Acceda al Menú 14 "Audio Output Type (Rear Connectors)".
- 3 Pulse **[SELECT]** (F4) para permitir la edición del cuadro de parámetros.



- 4 Pulse **[-]** (F4) o **[+]** (F5) para seleccionar "All" (mezcla de audio) o "Received Audio Only".
El valor predeterminado es "All".
- 5 Pulse **[]** (F1).
- 6 Para salir, pulse **[MENU]**.

Nota:

- ◆ Si selecciona "All" en el Menú 7-14, el transceptor transferirá los pitidos, la guía de voz, el audio de la memoria de mensajes de voz, el audio grabado y los tonos laterales desde los conectores del panel trasero.
- ◆ Si tiene la intención de decodificar la señal digital modulada mediante un dispositivo externo, seleccione "Received Audio Only" para esta función.

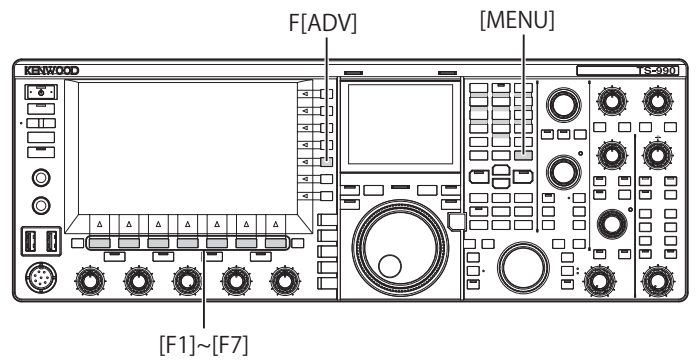
TECLAS PF (TECLAS DE FUNCIÓN PROGRAMABLES)

Puede asignar varias funciones del transceptor a las teclas PF. Si asigna una función o un menú que utilice con frecuencia a una tecla PF, podrá activar tal función o seleccionar el menú pulsando dicha tecla PF.

Las funciones frecuentemente utilizadas, como el acceso a la pantalla **Menu**, podrán asignarse a las teclas del panel frontal y a los canales de memoria. Con respecto a los detalles, consulte la lista de funciones programables. {página 16-8}

Puede asignar funciones a las teclas PF siguientes.

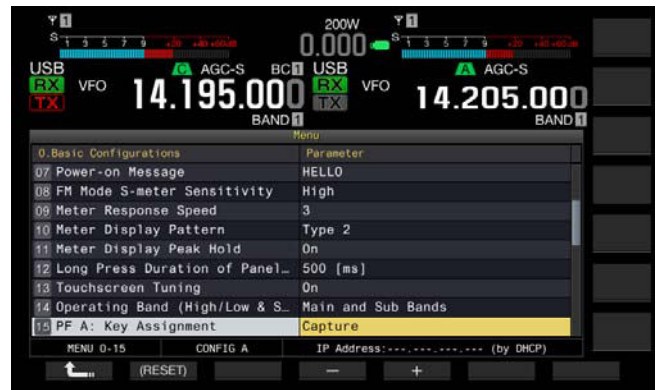
- Panel frontal: [PF A], [PF B], [VOICE] (M), y [VOICE] (S)
- Micrófono: [PF 1] a [PF 4], [DOWN], y [UP].
- Equipo externo (teclas PF confeccionadas por el usuario): [PF 1] (Externa) a [PF 8] (Externa).



ASIGNACIÓN DE DIVERSAS FUNCIONES A LAS TECLAS PF DEL PANEL FRONTAL

Puede asignar varias funciones a las cuatro teclas PF del panel frontal.

- 1 Seleccione Group No. 0, "Basic Configurations", en la pantalla **Menu**.
- 2 Acceda a la deseada desde el Menú 15, "PF A: Key Assignment", al Menú 18, "VOICE (Sub Band): Key: Key Assignment".
- 3 Pulse **[SELECT]** (F4) para permitir la edición del cuadro de parámetros.



- 4 Pulse **[-]** (F4) o **[+]** (F5), o gire el control **MULTI/CH** para seleccionar la función que desee asignar a una tecla PF.
El panel frontal tiene cuatro teclas PF. Con respecto a los valores predeterminados de cada tecla PF, consulte la Lista de Funciones para Asignación a Teclas. {página 16-8}

- 5 Pulse **[]** (F1).
- 6 Para salir, pulse **[MENU]**.

ASIGNACIÓN DE VARIAS FUNCIONES A LAS TECLAS PF DEL MICRÓFONO

Si conecta el micrófono o el selector fabricado por el usuario al conector **MIC** del panel frontal, podrá asignar un máximo de seis funciones a las teclas PF.

- MC-43S: [DOWN] y [UP]
- MC-47: [PF 1] a [PF 4], [DOWN], y [UP]
- MC-60A: [DOWN] y [UP]
- MC-90: [DOWN] y [UP]

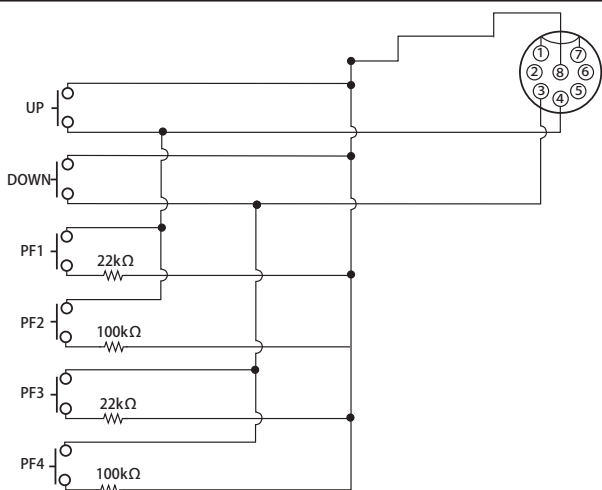
- 1 Seleccione Group No. 0, "Basic Configurations", en la pantalla **Menu**.
- 2 Acceda a la deseada del Menú 27, "Microphone PF 1: Key Assignment" al Menú 32, "Microphone UP Key: Key Assignment".
- 3 Pulse **[SELECT]** (F4) para permitir la edición del cuadro de parámetros.



- 4 Pulse **[-]** (F4) o **[+]** (F5), o gire el control **MULTI/CH** para seleccionar la función que desee asignar a una tecla PF. Con respecto a los valores predeterminados de cada tecla PF, consulte la Lista de Funciones para Asignación a Teclas. [\(página 16-8\)](#)
- 5 Pulse **[↩]** (F1).
- 6 Para salir, pulse **[MENU]**.

Nota:

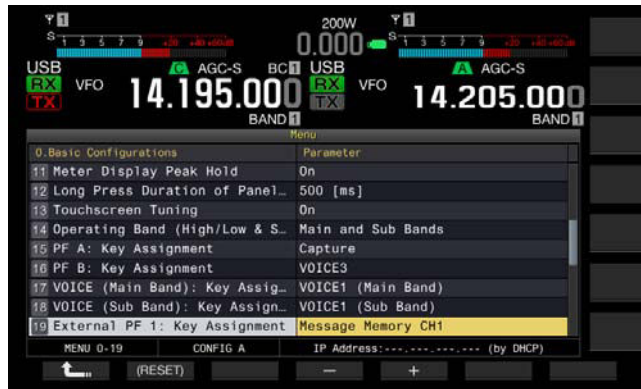
- ◆ El micrófono MC-47 ya no se fabrica y no está disponible.
- ◆ Para fabricar su propio selector, consulte el diagrama de circuito siguiente.



ASIGNACIÓN DE VARIAS FUNCIONES A LAS TECLAS PF EXTERNAS

Puede conectar un selector hecho por el usuario a la toma **KEYPAD** del panel trasero.

- 1 Seleccione Group No. 0, "Basic Configurations", en la pantalla **Menu**.
- 2 Acceda a la función deseada del Menú 19, "External PF 1: Key Assignment" al Menú 26, "External PF 8: Key Assignment".
- 3 Pulse **[SELECT]** (F4) para permitir la edición del cuadro de parámetros.

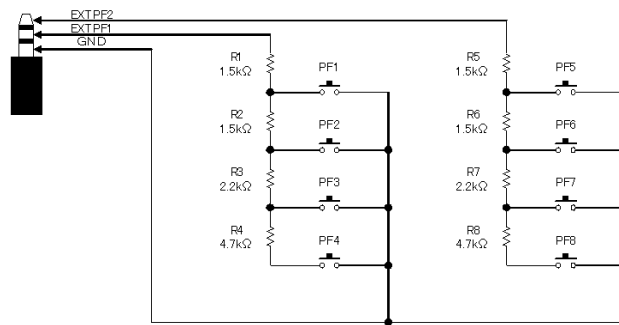


- 4 Pulse **[-]** (F4) o **[+]** (F5), o gire el control **MULTI/CH** para seleccionar la función que desee asignar a una tecla PF. Con respecto a los valores predeterminados, consulte la lista de funciones. [\(página 16-8\)](#)
- 5 Pulse **[↩]** (F1).
- 6 Para salir, pulse **[MENU]**.

Nota:

- ◆ Para fabricar su propio teclado PF, consulte el diagrama de circuito siguiente.

35(d)mm plug



Lista de Funciones para Asignación a Teclas

Parámetro	Operación y activación de la función asignada
MENU 0-00 a MENU 9-03	Pulse para acceder a un menú de 0-00 a 9-03. Con respecto a los detalles, consulte "Menu". {página 3-2}
AT/AT TUNE	Pulse para sintonizar la señal utilizando y a través del sintonizador interno, o deje la señal sin sintonizar pasando por alto el sintonizador de antena interno. Pulse y mantenga pulsada para iniciar la sintonía del sintonizador de antena interno.
VOX/SEL	Pulse para alternar la función VOX entre activa e inactiva. Pulse y mantenga pulsada para abrir la pantalla VOX Level .
PROC/SEL	Pulse para alternar el Procesador de voz entre activo e inactivo. Pulse y mantenga pulsada para abrir la pantalla Speech Processor .
ANT1	Pulse para seleccionar ANT 1.
ANT2	Pulse para seleccionar ANT 2.
ANT3	Pulse para seleccionar ANT 3.
ANT4	Pulse para seleccionar ANT 4.
DATA 1/SEL	Pulse esta tecla para seleccionar Data 1. Pulse y mantenga pulsada para abrir la pantalla Modulation Source .
DATA 2/SEL	Pulse esta tecla para seleccionar Data 2. Si pulsa y mantiene pulsada esta tecla, se abrirá la pantalla Modulation Source .
DATA 3/SEL	Pulse esta tecla para seleccionar Data 3. Si pulsa y mantiene pulsada esta tecla, se abrirá la pantalla Modulation Source .
RX (Main Band)	Pulse para poner el transceptor, con la doble banda, en el estado de recepción utilizando una sola banda.
TX (Main Band)	Pulse para permitir que el transceptor transmita utilizando la frecuencia de la banda principal (Simplex).
M>S	Pulse para copiar los datos de operación, como la frecuencia de la banda principal y el modo de operación en los datos de operación para la banda secundaria.
M/S	Pulse para alternar el entorno de operación, como la frecuencia, para la banda principal y la banda secundaria.
RX (Sub Band)	Pulse para alternar la observación (recepción) en banda doble entre activada y desactivada .
TX (Sub Band)/ (Split Frequency)	Pulse para configurar las funciones de transmisión de la frecuencia de la banda secundaria y poner el transceptor en el modo dividido. Pulse y mantenga pulsada para habilitar la configuración para frecuencia dividida. Éste es el valor predeterminado para el Menú 28, "Microphone PF 1: Key Assignment".
TF-SET	Mientras mantenga pulsada [TF-SET] , el transceptor recibirá en la frecuencia de transmisión.
MAIN	Pulse para seleccionar la banda principal. Éste es el valor predeterminado para el Menú 27, "Microphone PF 2: Key Assignment".
SUB	Pulse para seleccionar la banda secundaria. Éste es el valor predeterminado para el Menú 29, "Microphone PF 3: Key Assignment".
M/V (Memory)	Cada vez que pulse esta tecla, el modo de operación alternará entre el modo cambia entre modo de Canales de Memoria y el modo de VFO.
M.IN (Memory)	Pulse para alternar el modo de desplazamiento de memoria entre activo e inactivo.
M>V (Memory)	Los datos de operación configurados para el Canal de Memoria se copiarán en el VFO. Éste es el valor predeterminado para el Menú 30, "Microphone PF 4: Key Assignment".
REC (Recorder)/ Full-time REC	Cada vez que pulse esta tecla, se iniciará la grabación normal. Pulse y mantenga pulsada para iniciar la grabación constante.
STOP (Recorder)	Pulse para detener la grabación o la reproducción.
PLAY (Recorder)	Pulse para reproducir el último archivo de audio grabado en el modo de grabación normal o constante. Pulse esta tecla durante la reproducción para realizar una pausa.
S.DISP/SEL	Cada vez que pulse esta tecla, cambiará el contenido de la visualización para la pantalla secundaria. Cada vez que pulse y mantenga pulsada esta tecla, la visualización resaltada alternará entre activa e inactiva.
MR/SEL (Quick Memory)	Cada vez que pulse esta tecla, el modo de Memoria rápida alternará entre activo e inactivo. Pulse y mantenga pulsada para borrar todos los datos de operación almacenados en los Canales de memoria rápida.

Parámetro	Operación y activación de la función asignada
M.IN (Quick Memory)	Pulse para almacenar datos en los Canales de memoria rápida.
CW T. (Main Band)	Pulse para activar la sintonía automática de CW para la banda principal.
FIL A/SEL (Main Band)	Pulse para seleccionar el filtro de recepción A para la banda principal. Pulse y mantenga pulsada para abrir la pantalla Receive Filter .
FIL B/SEL (Main Band)	Pulse para seleccionar el filtro de recepción B para la banda principal. Pulse y mantenga pulsada para abrir la pantalla Receive Filter .
FIL C/SEL (Main Band)	Pulse para seleccionar el filtro de recepción C para la banda principal. Pulse y mantenga pulsada para abrir la pantalla Receive Filter .
AGC SEL (Main Band)	Pulse para abrir la pantalla AGC para la banda principal. El transceptor no reaccionará aunque pulse y mantenga pulsada esta tecla PF.
AGC SLOW (Main Band)	Pulse para seleccionar "Slow" para la velocidad del Control Automático de Ganancia para la banda principal.
AGC MID (Main Band)	Pulse para seleccionar "Medium" para la velocidad del Control Automático de Ganancia para la banda principal.
AGC FAST (Main Band)	Pulse para seleccionar "Fast" para la velocidad del Control Automático de Ganancia para la banda principal.
AGC OFF (Main Band)	Pulse para inhabilitar el Control Automático de Ganancia para la banda principal.
NCH SEL (Main Band)	Pulse para seleccionar estrecha o ancha para la banda del filtro de muesca. El transceptor no reaccionará aunque pulse y mantenga pulsada esta tecla PF.
A.NCH SEL (Main Band)	Pulse para abrir la pantalla Auto Notch Filter . El transceptor no reaccionará aunque pulse y mantenga pulsada esta tecla PF.
BEF SEL (Main Band)	Pulse para abrir la pantalla Band Elimination Filter para la banda principal. El transceptor no reaccionará aunque pulse y mantenga pulsada esta tecla PF.
APF SEL (Main Band)	Pulse para abrir la pantalla Audio Peak Filter para la banda principal. El transceptor no reaccionará aunque pulse y mantenga pulsada esta tecla PF.
MUTE (Main Band)	Pulse para silenciar el audio para la banda principal.
CW T. (Sub Band)	Pulse para iniciar la sintonía automática de CW para la banda secundaria.
FIL A/SEL (Sub Band)	Pulse para seleccionar el filtro de recepción A para la banda secundaria. Pulse y mantenga pulsada para abrir la pantalla Receive Filter .
FIL B/SEL (Sub Band)	Pulse para seleccionar el filtro de recepción B para la banda secundaria. Pulse y mantenga pulsada para abrir la pantalla Receive Filter .
FIL C/SEL (Sub Band)	Pulse para seleccionar el filtro de recepción C para la banda secundaria. Pulse y mantenga pulsada para abrir la pantalla Receive Filter .
AGC/SEL (Sub Band)	Pulse para abrir la pantalla AGC para la banda secundaria. El transceptor no reaccionará aunque pulse y mantenga pulsada esta tecla PF.
AGC SLOW (Sub Band)	Pulse para seleccionar "Slow" para la velocidad del Control Automático de Ganancia para la banda secundaria.
AGC MID (Sub Band)	Pulse para seleccionar "Medium" para la velocidad del Control Automático de Ganancia para la banda secundaria.
AGC FAST (Sub Band)	Pulse para seleccionar "Fast" para la velocidad del Control Automático de Ganancia para la banda secundaria.
AGC OFF (Sub Band)	Pulse para inhabilitar el Control Automático de Ganancia para la banda secundaria.
NCH SEL (Sub Band)	Pulse para seleccionar estrecha o ancha para la banda del filtro de muesca para la banda secundaria. El transceptor no reaccionará aunque pulse y mantenga pulsada esta tecla PF.
A.NCH/SEL (Sub Band)	Pulse para abrir la pantalla Auto Notch Filter . El transceptor no reaccionará aunque pulse y mantenga pulsada esta tecla PF.
BEF SEL (Sub Band)	Pulse para abrir la pantalla Band Elimination Filter para la banda secundaria. El transceptor no reaccionará aunque pulse y mantenga pulsada esta tecla PF.
NB1 SEL (Sub Band)	Pulse para abrir la pantalla Noise Blanker 1 (Sub Band) . El transceptor no reaccionará aunque pulse y mantenga pulsada esta tecla PF.

Parámetro	Operación y activación de la función asignada
NB2 SEL (Sub Band)	Pulse para abrir la pantalla Noise Blanker 2 (Sub Band) . El transceptor no reaccionará aunque pulse y mantenga pulsada esta tecla PF.
NR1 SEL (Sub Band)	Pulse para abrir la pantalla Noise Reduction 1 (Sub Band) para la banda secundaria. El transceptor no reaccionará aunque pulse y mantenga pulsada esta tecla PF.
NR2 SEL (Sub Band)	Pulse para abrir la pantalla Noise Reduction 2 (Sub Band) para la banda secundaria. El transceptor no reaccionará aunque pulse y mantenga pulsada esta tecla PF.
APF/SEL (Sub Band)	Pulse para abrir la pantalla Audio Peak Filter para la banda secundaria. El transceptor no reaccionará aunque pulse y mantenga pulsada esta tecla PF.
MUTE (Sub Band)	Pulse para silenciar el audio para la banda secundaria.
VOICE 1 (Main Band)	Pulse para habilitar la guía de voz de la frecuencia de la banda principal. Éste es el valor predeterminado para el Menú 17, "VOICE (Main Band): Key Assignment".
VOICE 2	Pulse para emitir una guía de voz, como un valor para la intensidad de la señal de la banda seleccionada durante, y un valor para la potencia de transmisión durante la transmisión. Éste es el valor predeterminado para el Menú 15, "PF A Key: Key Assignment".
VOICE 3	Pulse para habilitar una guía de voz, como un valor de lo seleccionado con [METER] (F). El transceptor no emite automáticamente la guía de voz durante la recepción. Éste es el valor predeterminado para el Menú 16, "PF B Key: Key Assignment".
VOICE 1 (Sub Band)	Pulse para habilitar la guía de voz de la frecuencia de la banda secundaria. Éste es el valor predeterminado para el Menú 18, "VOICE (Sub Band): Key Assignment".
DSP MONITOR	Mientras mantenga pulsada esta tecla, el ancho de la banda de paso del filtro de IF se expandirá al máximo.
RX MONITOR	Mientras mantenga pulsada esta tecla, el silenciador estará abierto.
TX TUNE	Pulse para iniciar la sintonía de transmisión.
DATA SEND	Pulse para transmitir la señal introducida a través de la fuente de modulación (panel trasero) configurada para cada fuente de audio.
SEND	Pulse para poner el transceptor en un estado de transmisión. Pulse de nuevo para devolver el transceptor al estado original.
DATA VOX/SEL	Cada vez que pulse esta tecla, la línea de modulación cambiará cíclicamente de la forma siguiente: Off > ACC 2 > USB > OPT. Pulse y mantenga pulsada para abrir la pantalla Modulation Source .
Message Memory CH1	Pulse para transmitir el mensaje de voz, el mensaje de CW, el mensaje de FSK, o el mensaje de PSK almacenado en el canal 1. Éste es el valor predeterminado para el Menú 19, "External PF 1: Key Assignment".
Message Memory CH2	Pulse para transmitir el mensaje de voz, el mensaje de CW, el mensaje de FSK, o el mensaje de PSK almacenado en el canal 2. Éste es el valor predeterminado para el Menú 20, "External PF 2: Key Assignment".
Message Memory CH3	Pulse para transmitir el mensaje de voz, el mensaje de CW, el mensaje de FSK, o el mensaje de PSK almacenado en el canal 3. Éste es el valor predeterminado para el Menú 21, "External PF 3: Key Assignment".
Message Memory CH4	Pulse para transmitir el mensaje de voz, el mensaje de CW, el mensaje de FSK, o el mensaje de PSK almacenado en el canal 4. Éste es el valor predeterminado para el Menú 22, "External PF 4: Key Assignment".
Message Memory CH5	Pulse para transmitir el mensaje de voz, el mensaje de CW, el mensaje de FSK, o el mensaje de PSK almacenado en el canal 5. Éste es el valor predeterminado para el Menú 23, "External PF 5: Key Assignment".

Parámetro	Operación y activación de la función asignada
Message Memory CH6	Pulse para transmitir el mensaje de voz, el mensaje de CW, el mensaje de FSK, o el mensaje de PSK almacenado en el canal 6. Éste es el valor predeterminado para el Menú 24, "External PF 6: Key Assignment".
Message Memory CH7	Pulse para transmitir el mensaje de CW, el mensaje de FSK, o el mensaje de PSK almacenado en el canal 7. Éste es el valor predeterminado para el Menú 25, "External PF 7: Key Assignment".
Message Memory CH8	Pulse para transmitir el mensaje de CW, el mensaje de FSK, o el mensaje de PSK almacenado en el canal 8. Éste es el valor predeterminado para el Menú 26, "External PF 8: Key Assignment".
Contest Number Decrement	Pulse para restar el número de concurso en uno. (Modo CW)
SWL	Pulse para poner el transceptor en el modo SWL.
Osciloscopio de RF	Pulse para visualizar el osciloscopio de banda.
Osciloscopio de AF	Pulse para visualizar el osciloscopio de audio.
Waterfall	Pulse para visualizar la cascada.
Extended Memory Channel	Pulse para recuperar el Canal de Memoria Ampliada.
Down Key (Microphone)	Pulse para operar el transceptor de igual forma que cuando se mantiene pulsada la tecla [DOWN] del micrófono opcional. Éste es el valor predeterminado para el Menú 31, "Microphone DOWN: Key Assignment".
Up Key (Microphone)	Pulse para operar el transceptor de igual forma que cuando se mantiene pulsada la tecla [UP] del micrófono opcional. Éste es el valor predeterminado para el Menú 32, "Microphone UP: Key Assignment".
Capture	Pulse para capturar imágenes de la pantalla principal y la pantalla secundaria y almacenarlas como archivos de imágenes en una unidad flash USB.
Safe Removal of the USB Flash Drive	Pulse para ejecutar la desconexión segura de la unidad flash USB.
Emergency Frequency	Pulse para llamar utilizando la frecuencia asignada para notificar la frecuencia de llamada de emergencia a través de la banda principal.
Off	No se activará nada.

CONTROL CON PC

El programa de control de radio ARCP-990, programa de radio host ARHP-990, programa de control de audio USB ARUA-10, o comandos de PC podrán utilizarse para controlar el transceptor, o utilizar un altavoz o micrófono de PC.

En esta sección se describe solamente el método de selección de la velocidad en baudios del puerto COM/USB utilizado para control con PC. Con respecto a los preparativos y los métodos de operación, consulte la información de ayuda o una lista de comandos de PC.

Las aplicaciones de arriba, el controlador del puerto COM virtual, y el manual para comandos de protocolo de PC podrán descargarse del sitio Web siguiente. El controlador del puerto COM virtual es indispensable para controlar el transceptor a través de un puerto USB utilizando comandos de protocolo de PC. {página 1-5}

http://www.kenwood.com/i/products/info/amateur/software_download.html

SELECCIÓN DE LA VELOCIDAD EN BAUDIOS DEL PUERTO COM/USB (PANEL TRASERO)

A continuación se describe el procedimiento para seleccionar la velocidad en baudios del puerto COM/USB utilizado para control con PC.

- 1 Seleccione Group No. 7, "Rear Connectors", en la pantalla **Menu**.
- 2 Acceda al Menú 00, "Baud Rate (COM Port)" (COM), o al Menú 01, "Baud Rate (USB Port)" (USB).
- 3 Pulse **[SELECT]** (F4) para permitir la edición del cuadro de parámetros.



- 4 Pulse **[-]** (F4) o **[+]** (F5), o gire el control **MULTI/CH** para seleccionar la velocidad en baudios.
 Seleccione la velocidad en baudios entre 4800, 9600, 19200, 38400, 57600, y 115200 [bps]. El valor predeterminado es "9600 [bps]" para el puerto COM y "115200 [bps]" para el puerto USB.
- 5 Pulse **[↩]** (F1).
- 6 Para salir, pulse **[MENU]**.

Nota:

- ◆ Si selecciona una velocidad en baudios de 38400, 57600, o 115200 bps, seleccione la velocidad en baudios más alta posible para el puerto RS-232C de su PC.
- ◆ Si utiliza el ARCP-990, seleccione la velocidad de transferencia más alta posible.
- ◆ Para visualizar el osciloscopio de banda mientras el transceptor se esté controlando utilizando el ARCP-990 y ARHP-990, será obligatorio utilizar una velocidad de comunicación más rápida. Conecte la LAN de su hogar al conector LAN del panel trasero.

CONFIGURACIÓN DEL TECLADO USB

La conexión de un teclado USB en el puerto (USB-A) del panel frontal facilitará la operación. Podrá transmitir o reproducir mensajes de voz asignados a la teclas de función, o introducir texto desde el teclado USB y transmitir la cadena de texto en el modo FSK o PSK.

Si conecta un teclado USB al transceptor, podrá introducir cadenas de texto. Puede configurar el comportamiento de repetición de teclas mientras pulse una tecla del teclado USB.

SELECCIÓN DEL IDIOMA PARA EL TECLADO USB

Puede configurar el tipo de teclado USB que vaya a conectar al transceptor (el idioma o la región).

- 1 Seleccione Group No. 9, "USB", en la pantalla **Menu**.
- 2 Acceda al Menú 01, "Keyboard Language (USB Keyboard)".
- 3 Pulse **[SELECT]** (F4) para permitir la edición del cuadro de parámetros.



- 4 Pulse **[-]** (F4) o **[+]** (F5), o gire el control **MULTI/CH** para seleccionar el idioma.
 - El tipo de teclado podrá seleccionarse entre los idiomas y regiones siguientes.
 Japanese, English (US), English (UK), French, French (Canadian), German, Portuguese, Portuguese (Brazilian), Spanish, Spanish (Latin American), e Italian.
 - El valor predeterminado es "English (US)".
- 5 Pulse **[↩]** (F1).
- 6 Para salir, pulse **[MENU]**.

CONFIGURACIÓN DEL TIEMPO DE RETARDO DE REPETICIÓN DE TECLAS

Puede configurar el tiempo de retardo hasta que se inicie la repetición de teclas.

- 1 Seleccione Group No. 9, "USB", en la pantalla **Menu**.
- 2 Acceda al Menú 02, "Repeat Delay Time (USB Keyboard)".
- 3 Pulse **[SELECT]** (F4) para permitir la edición del cuadro de parámetros.



- 4 Pulse **[-]** (F4) o **[+]** (F5) para seleccionar el tiempo de retardo.
 - La velocidad de repetición de teclas podrá seleccionarse de "1" a "4".
 - El valor predeterminado es "2".
- 5 Pulse **[↵]** (F1).
- 6 Para salir, pulse **[MENU]**.

CONFIGURACIÓN DE LA VELOCIDAD DE MANIPULACIÓN

Puede configurar la velocidad de manipulación para el teclado USB.

- 1 Seleccione Group No. 9, "USB", en la pantalla **Menu**.
- 2 Acceda al Menú 03, "Repeat Speed (USB Keyboard)".
- 3 Pulse **[SELECT]** (F4) para permitir la edición del cuadro de parámetros.



- 4 Pulse **[-]** (F4) o **[+]** (F5), o gire el control **MULTI/CH** para seleccionar la velocidad de repetición de teclas.
 - La velocidad de repetición de teclas podrá seleccionarse de "1" a "32".
 - El valor predeterminado es "1".
- 5 Pulse **[↵]** (F1).
- 6 Para salir, pulse **[MENU]**.

HABILITACIÓN DE LA UTILIZACIÓN DE UN TECLADO USB PARA ENVIAR UN MENSAJE

Si configura el transceptor como se describe a continuación, al pulsar una tecla PF de un teclado USB se transmitirá voz o un mensaje de texto.

- La transmisión de un mensaje utilizando un teclado USB está habilitada.
- A una tecla PF de un teclado USB se le ha asignado "Voice" o "Message".

Con respecto al método para asignar voz o un mensaje de texto al teclado USB, consulte lo siguiente.

- Grabación de un Mensaje de Voz {[página 13-1](#)}
- Memoria de Mensajes de CW {[página 5-22](#)}
- Utilización de una Memoria de Mensajes de RTTY {[página 5-40](#)}
- Utilización de una Memoria de Mensajes de PSK {[página 5-57](#)}

- 1 Seleccione Group No. 9, "USB", en la pantalla **Menu**.
- 2 Acceda al Menú 00, "Send Message by Function Keys (USB Keyboard)".
- 3 Pulse **[SELECT]** (F4) para permitir la edición del cuadro de parámetros.



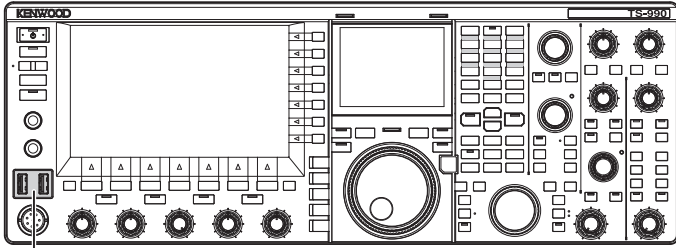
- 4 Pulse **[-]** (F4) o **[+]** (F5) para seleccionar "On". El valor predeterminado es "On".
- 5 Pulse **[↵]** (F1).
- 6 Para salir, pulse **[MENU]**.

Nota:

- ◆ Aunque conecte dos teclados USB al transceptor, éste reconocerá el primer teclado USB conectado.
- ◆ No podrá seleccionar un canal en el que no haya mensaje almacenado.
- ◆ En el modo FSK o PSK, podrá transmitir un mensaje siguiendo la configuración para el canal en el que esté almacenado el mensaje. En el modo FSK o PSK, podrá transmitir un mensaje mientras esté abierta la pantalla **RTTY Encode/Decode**.

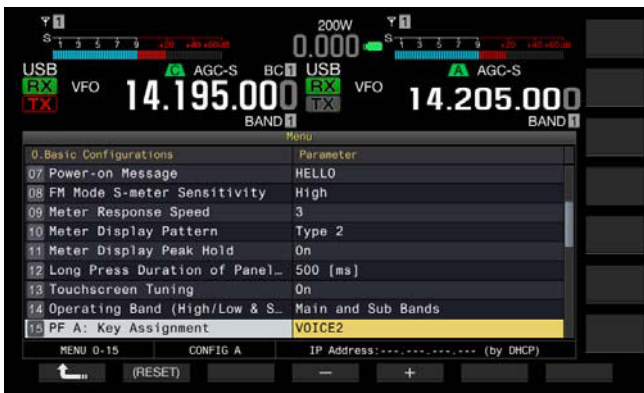
CAPTURA Y ALMACENAMIENTO DE IMÁGENES DE PANTALLA

Puede capturar imágenes de la pantalla principal y la pantalla secundaria y almacenarlas en una unidad flash USB en formato PNG (.png).



[USB]

- 1 Asigne "Capture" a cualquier tecla PF. Con respecto a la configuración, consulte Teclas PF (Teclas de Función Programables). {página 16-6}



- 2 Inserte una unidad flash USB en el conector (USB-A) del panel frontal. En la pantalla principal aparecerá "e:".

- 3 Pulse **[Capture]** (PF).

- Las imágenes de pantalla de la pantalla principal y la pantalla secundaria se almacenarán como archivos de imágenes en la unidad flash USB. El directorio de almacenamiento es KENWOOD/TS-990/CAPTURE.
- Extraiga la unidad flash USB solamente después de haber ejecutado Safe Removal of USB Flash Drive. {página 12-1}

Nota:

- ◆ El archivo se almacenará bajo los nombres siguientes:
Año, mes, día_hora m.png: Imagen de pantalla de la pantalla principal
Año, mes, día_hora s.png: Imagen de pantalla de la pantalla secundaria
Ejemplo:
20130215_102030m.png
(Imagen de la pantalla principal almacenada a las 10:20:30 del 15 de febrero del año 2013)
- ◆ Si almacena la imagen captada en una unidad flash USB, cerciórese de lo siguiente:
 - La unidad flash USB deberá formatearse con el transceptor.
 - La unidad flash USB deberá insertarse en su lugar.
 - La unidad flash USB deberá tener suficiente tamaño de memoria disponible.
 - La unidad flash USB no deberá estar protegida contra escritura ni el sistema de archivos deberá estar dañado.
- ◆ Puede pulsar **[Print Screen]** de un teclado USB para capturar y almacenar una imagen.
- ◆ Puede darse el caso de que la captura de la imagen no se complete rápidamente.
- ◆ Mientras el protector de pantalla esté activo, no podrá capturar imágenes de pantalla principal.
- ◆ El fallo en capturar imágenes resultará en la emisión de un tono de error.

- ◆ Es posible que se tarde cierto tiempo en almacenar el archivo de imagen en una unidad flash USB después de haber capturado la imagen. Al ejecutar Safe Removal of USB Flash Drive, aparecerá un mensaje solicitándole que espere hasta que el archivo de imágenes capturadas se haya almacenado en la unidad flash USB.

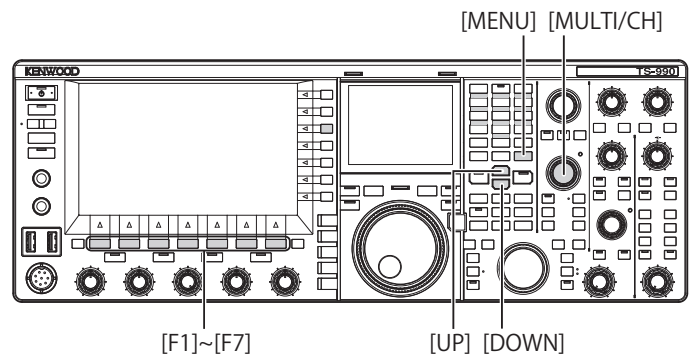
CONFIGURACIÓN DE LA RED

Si desea controlar remotamente el transceptor desde el KNS (KENWOOD NETWORK COMMAND SYSTEM), la Dirección IP, el ID de Administrador, y la Contraseña. Además, tendrá que configurar la red de forma que corrija la hora después de acceder al servidor NTP.

Utilice un cable Ethernet (LAN) (tipo directo) y conecte el transceptor a la LAN. Para acceder al transceptor dese la LAN, inicie sesión en el transceptor con el ID y la contraseña que haya configurado.

CONFIGURACIÓN DE LA RED IP

DHCP significa protocolo de configuración dinámica de host, que se utiliza para obtener información de la red (información sobre la dirección IP, servidor DNS, puerta de enlace, y otros datos) desde el servidor DHCP. Puede obtener la dirección IP manualmente o utilizar el DHCP y configurar la dirección IP.



■ Configuración automática de la dirección IP (utilizando el DHCP)

- 1 Pulse **[LAN]** (F) de la pantalla **Menu** para abrir la pantalla **LAN**.
- 2 Acceda al Menú 00, "DHCP".
- 3 Pulse **[SELECT]** (F4) para permitir la edición del cuadro de parámetros.



- 4 Pulse **[-]** (F2) o **[+]** (F3) para seleccionar "On" (utilización del DHCP). El valor predeterminado es "On".
- 5 Pulse **[]** (F1).
- 6 Para salir, pulse **[MENU]**.

Nota:

- ◆ En un entorno de operación en el que el transceptor esté conectado a Internet utilizando la banda ancha de línea fija, el enrutador de banda ancha contiene, en la mayoría de los casos, los servidores DHCP. Con respecto a los detalles sobre el servidor DHCP, consulte el manual de instrucciones suministrado con el enrutador de banda ancha.

■ Configuración manual de la dirección IP (sin utilizar el DHCP)

- 1 Pulse **[LAN]** (F) de la pantalla **Menu** para abrir la pantalla **LAN**.
- 2 Acceda al Menú 00, "DHCP".
- 3 Pulse **[SELECT]** (F4) para permitir la edición del cuadro de parámetros.



- 4 Pulse **[-]** (F2) o **[+]** (F3) para seleccionar "Off" (no se utiliza el DHCP).
- 5 Pulse **[↶]** (F1).
- 6 Pulse **[▲]** (F2) o **[▼]** (F3) para acceder al Menú 01, "IP Address".
- 7 Pulse **[EDIT]** (F4).
- 8 Pulse **[-]** (F2), **[+]** (F3), o las teclas del teclado numérico y de selección de banda, o gire el control **MULTI/CH** para resaltar el número de tres dígitos.
- 9 Pulse **[◀]** (F4) o **[▶]** (F5) para resaltar el número siguiente de tres dígitos. Repita los pasos 8 y 9 para configurar la dirección IP.
- 10 Pulse **[OK]** (F6).
- 11 Pulse **[▲]** (F2) o **[▼]** (F3) para acceder al Menú 02, "Subnet Mask". Repita los pasos 3 a 10 para configurar la máscara de subred. Asimismo, deberá configurar la puerta de enlace predeterminada, el servidor DNS primario, y el servidor DNS secundario.

Resumen de Cambios	Gama	Valor predeterminado
DHCP	Off, On	On
IP Address	1.0.0.0 a 223.255.255.255	192.168.1.100
Subnet Mask	0.0.0.0 a 255.255.255.252	255.255.255.0
Default Gateway	1.0.0.0 a 223.255.255.255	en blanco
Primary DNS Server	1.0.0.0 a 223.255.255.255	en blanco
Secondary DNS Server	1.0.0.0 a 223.255.255.255	en blanco

Nota:

- ◆ El transceptor no es compatible con IPv6.
- ◆ El transceptor puede aceptar la respuesta ICMP, como PING.
- ◆ El transceptor no compatible con la comunicación 100 Base-TX Ethernet. Utilice un cable equivalente a la categoría 5 (CAT5) o mejor disponible comercialmente.
- ◆ Si utiliza un concentrador o un enrutador de banda ancha, conecte un cable de tipo directo disponible comercialmente.
- ◆ Conecte el cable después de desconectar la alimentación del transceptor y del dispositivo que vaya a conectar.
- ◆ Si la dirección IP se adquiere automáticamente, no podrá configurar la dirección IP en un entorno en el que no se utilice servidor DHCP.
- ◆ Si la dirección IP se adquiere automáticamente, la dirección IP, la máscara de subred, la puerta de enlace predeterminada, el servidor DNS principal, y el servidor DNS secundario aparecerán atenuados y no se podrán especificar parámetros.
- ◆ Si la dirección IP se adquiere automáticamente y se configura para el transceptor, aparecerá la dirección configurada para el elemento de configuración de la dirección IP correspondiente.
- ◆ Si el DHCP está activo, los parámetros podrán renovarse. Si no se adquiere dirección, la dirección quedará en blanco.
- ◆ La dirección puede no siempre adquirirse inmediatamente después de activarse el DHCP.
- ◆ La dirección IP configurada cuando el DHCP esté inactivo aparecerá cuando se active el DHCP.

COMPROBACIÓN DE LA DIRECCIÓN MAC

Puede comprobar la dirección MAC del transceptor, que se requiere cuando se opera el transceptor desde una LAN.

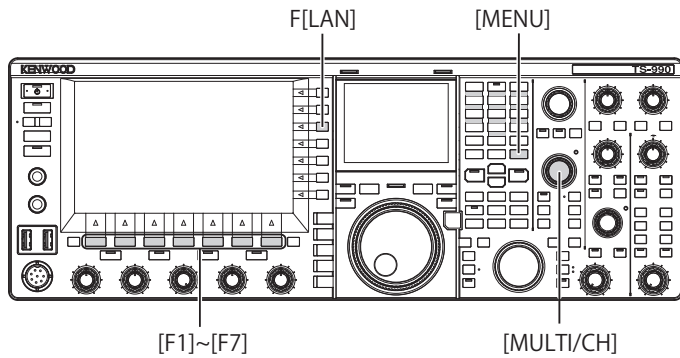
- 1 Pulse **[LAN]** (F) de la pantalla **Menu** para abrir la pantalla **LAN**.



- 2 Compruebe el Menú 06, "MAC Address". Aparecerá la dirección MAC del transceptor. Este menú es solamente para confirmación; no es posible resaltar el Menú 06, "MAC Address", ni cambiar la configuración.
- 3 Para salir, pulse **[MENU]**.

CONFIGURACIÓN DEL ADMINISTRADOR DE LA RED

Si desea controlar el transceptor a través de una LAN, tendrá que configurar el ID y la contraseña de administrador.



Configuración del ID de Administrador

- 1 Pulse **[LAN]** (F) de la pantalla **Menu** para abrir la pantalla **LAN**.
- 2 Acceda al Menú 07, "Administrator ID".
- 3 Pulse **[EDIT]** (F4) para permitir la edición del cuadro de parámetros.



- 4 Utilice las teclas de función y el control **MULTI/CH** para editar el ID de administrador.

Puede configurar el ID de administrador con un máximo de 8 caracteres alfanuméricos. El valor predeterminado es "admin".

[SPACE] (F1): Pulse para introducir un espacio.

[-] (F2)/**[+]** (F3): Pulse para visualizar el carácter anterior o el siguiente.

[◀] (F4) and **[▶]** (F5): Pulse para mover el cursor hacia la izquierda o la derecha.

[BACK SPACE] (F): Pulse para borrar el carácter situado a la izquierda del cursor.

[DEL] (F): Pulse para borrar el carácter situado a la derecha del cursor.

[CHAR] (F): Pulse para cambiar el tipo de caracteres. Cada vez que pulse **[CHAR]** (F), el tipo de caracteres cambiará cíclicamente en la secuencia siguiente:

ABC (mayúsculas) > abc (minúsculas) > ÀÀÀ (mayúsculas) > ààà (minúsculas) > !"# (símbolos) > ABC (mayúsculas)

- 5 Pulse **[SAVE]** (F6) para almacenar la cadena de texto. Si pulsa **[CANCEL]** (F7) se borrará el parámetro introducido y se volverá a la pantalla **LAN**.
- 6 Para salir, pulse **[MENU]**.

Configuración de la contraseña

- 1 Pulse **[LAN]** (F) de la pantalla **Menu** para abrir la pantalla **LAN**.
- 2 Acceda al Menú 08, "Administrator Password".
- 3 Pulse **[SELECT]** (F4) para permitir la edición del cuadro de parámetros.



- 4 Utilice las teclas de función y el control **MULTI/CH** para editar el ID de administrador.

Introduzca la contraseña utilizando un máximo de 8 caracteres alfanuméricos. El valor predeterminado es "Kenwood".

[SPACE] (F1): Pulse para introducir un espacio.

[-] (F2)/**[+]** (F3): Pulse para visualizar el carácter anterior o el siguiente.

[◀] (F4) and **[▶]** (F5): Pulse para mover el cursor hacia la izquierda o la derecha.

[BACK SPACE] (F): Pulse para borrar el carácter situado a la izquierda del cursor.

[DEL] (F): Pulse para borrar el carácter situado a la derecha del cursor.

[CHAR] (F): Pulse para cambiar el tipo de caracteres. Cada vez que pulse **[CHAR]** (F), el tipo de caracteres cambiará cíclicamente en la secuencia siguiente:

ABC (mayúsculas) > abc (minúsculas) > ÀÀÀ (mayúsculas) > ààà (minúsculas) > !"# (símbolos) > ABC (mayúsculas)

- 5 Pulse **[SAVE]** (F6) para almacenar la cadena de texto. Si pulsa **[CANCEL]** (F7) se borrará el parámetro introducido y se volverá a la pantalla **LAN**.
- 6 Para salir, pulse **[MENU]**.

Nota:

- ◆ El ID y la contraseña distinguen mayúsculas de minúsculas.
- ◆ Para controlar remotamente el transceptor mediante la conexión a la red doméstica, y utilizando el Programa de Control de Radio ARCP-990 y Programa de Radio Host ARHP-990, también deberá configurar el ID y la contraseña, que se han configurado para el transceptor, para ARCP-990 y ARHP-990. Con respecto a los detalles, consulte los textos de ayuda suministrados con el ARCP-990 y ARHP-990.
- ◆ Si va a utilizar el transceptor conectado a una red doméstica, configure 60000 (fijo) para el número de puerto y utilice TCP para el protocolo.
- ◆ No puede utilizar un ";" (punto y coma), ni 0x80 ni cualquiera de los siguientes caracteres para el ID de Administrador ID o la contraseña.

CONFIGURACIÓN DE LA SALIDA A UN MEDIDOR EXTERNO

La conexión de un medidor analógico, vendido en el mercado, al conector **METER** del panel trasero le permitirá visualizar los niveles de las señales transmitidas o recibidas en la banda principal y la banda secundaria. El tipo de señal para la banda principal y la banda secundaria puede configurarse de forma independiente.

Realice el procedimiento siguiente para seleccionar el tipo de señal que desee transferir a un medidor externo durante la transmisión. Intensidad de la señal es el tipo de señal para transferencia a un medidor externo durante la transmisión.

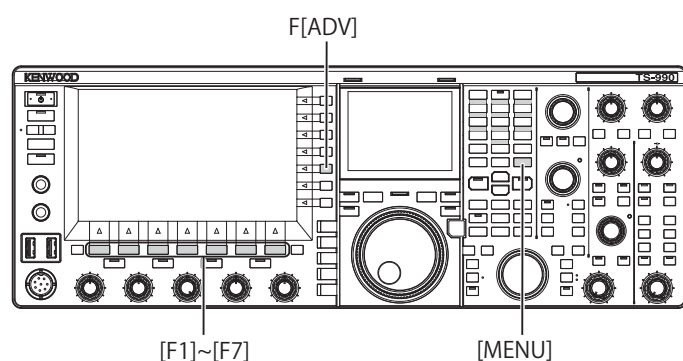
La terminal **METER** tiene los valores nominales de salida siguientes: [{página 16-15}](#)

Tensión de 0 V a 5 V (sin carga)

Impedancia de entrada: 4,7kΩ

SELECCIÓN DE TIPO DE SEÑAL DE LA SALIDA DE LA BANDA PRINCIPAL PARA UN MEDIDOR EXTERNO

Puede configurar el tipo de señal de la banda principal para transferencia a un medidor externo desde el terminal **METER**.



- 1 Pulse **[ADV]** (F) de la pantalla **Menu** para abrir la pantalla **Advanced Menu**.
- 2 Acceda al Menú Avanzado 00, "Indication Signal Type (Main Band)" (External Meter 1).
- 3 Pulse **[SELECT]** (F4) para permitir la edición del cuadro de parámetros.



- 4 Pulse **[-]** (F4) o **[+]** (F5), o gire el control **MULTI/CH** para seleccionar el formato de señal. Se utilizan los tipos de señal siguientes. El valor predeterminado es "Automatic".

Automatic

El nivel del medidor S durante la recepción, o un valor o el nivel de señal visualizado en la guía de teclas **[METER]** (F) puede transferirse desde el terminal **METER**. En cualquier caso, el estado de temperatura detectado en el circuito de protección del transceptor no puede transferirse.

TX Power

Puede transferirse el nivel de potencia de transmisión.

ALC

Puede transferirse el nivel de señal para el circuito de ALC.

Vd (Drain Voltage)

Puede transferirse el valor de la tensión de drenaje del elemento de amplificación de potencia (FET).

COMP (Compression Level)

Visualiza el nivel de énfasis del señal de audio mediante un procesador de voz.

ID (Current)

Puede la corriente de drenaje del elemento de amplificación de potencia (FET).

SWR

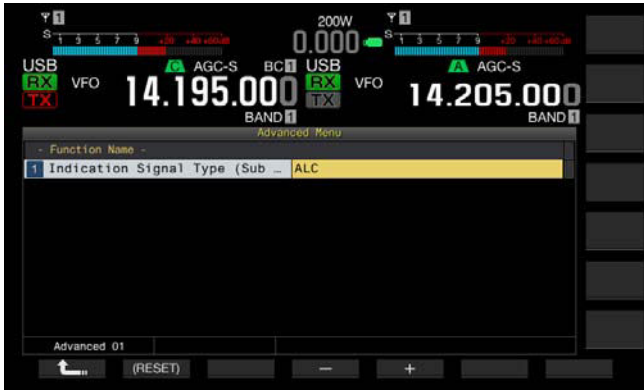
Puede transferirse la relación de ondas estacionarias.

- 5 Pulse **[↩]** (F1).
- 6 Para salir, pulse **[MENU]**.

SELECCIÓN DE TIPO DE SEÑAL DE LA SALIDA DE LA BANDA SECUNDARIA PARA UN MEDIDOR EXTERNO

Puede configurar el tipo de señal de la banda secundaria para transferencia a un medidor externo desde el terminal **METER**.

- 1 Pulse **[ADV]** (F) de la pantalla **Menu** para abrir la pantalla **Advanced Menu**.
- 2 Acceda al Menú Avanzado 01, "Indication Signal Type (Sub Band)" (External Meter 2).
- 3 Pulse **[SELECT]** (F4) para permitir la edición del cuadro de parámetros.



- 4 Pulse **[-]** (F4) o **[+]** (F5), o gire el control **MULTI/CH** para seleccionar el formato de señal.
Se utilizan los tipos de señal siguientes. El valor predeterminado es "ALC".

TX Power

Puede transferirse el nivel de potencia de transmisión.

ALC

Puede transferirse el nivel de señal para el circuito de ALC.

Vd (Drain Voltage)

Puede transferirse el valor de la tensión de drenaje del elemento de amplificación de potencia (FET).

COMP (Compression Level)

Transfiere el nivel de énfasis del señal de audio mediante un procesador de voz.

ID (Current)

Puede la corriente de drenaje del elemento de amplificación de potencia (FET).

SWR

La SWR (relación de ondas estacionarias) puede transferirse.

- 5 Pulse **[↩]** (F1).

- 6 Para salir, pulse **[MENU]**.

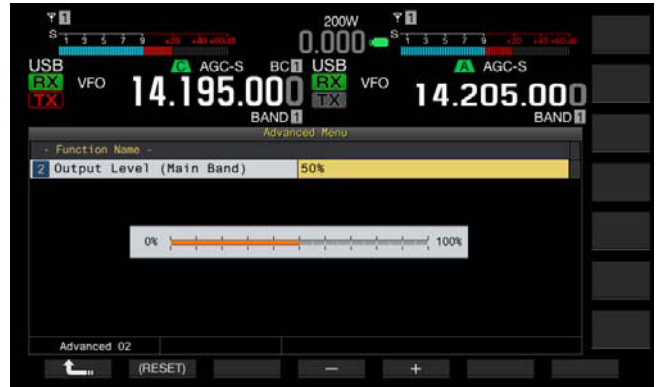
Nota:

- ◆ Se transfiere el nivel del medidor S de la banda secundaria durante la recepción, y la señal de la banda secundaria puede transferirse en el tipo de señal configurado al transmitir utilizando la banda principal o la banda secundaria.

AJUSTE DEL NIVEL DE SALIDA DE UN MEDIDOR EXTERNO

El nivel de salida de señal puede configurarse de forma independiente para la banda principal y la banda secundaria, de acuerdo con las características del medidor externo conectado al terminal **METER**.

- 1 Pulse **[ADV]** (F) de la pantalla **Menu** para abrir la pantalla **Advanced Menu**.
- 2 Acceda al Menú Avanzado 02, "Output Level (Main Band)" (External Meter 1), o Menú avanzado 03, "Output Level (Sub Band)" (External Meter 2).
- 3 Pulse **[SELECT]** (F4) para permitir la edición del cuadro de parámetros.



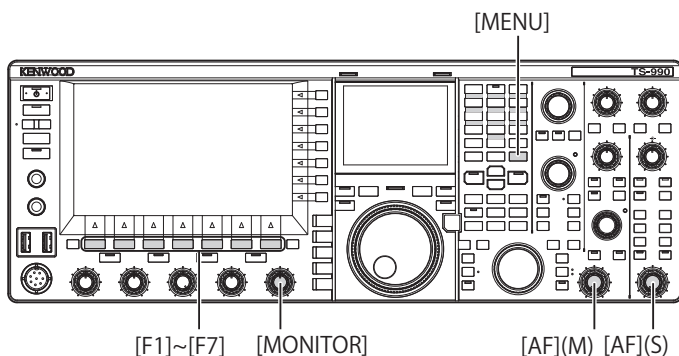
- 4 Pulse **[-]** (F4) o **[+]** (F5), o gire el control **MULTI/CH** para seleccionar el nivel de salida.
Ajuste el nivel en una gama de 1% a 100% (en pasos 1%). El valor predeterminado es "50% (2.5 V)".

- 5 Pulse **[↩]** (F1).

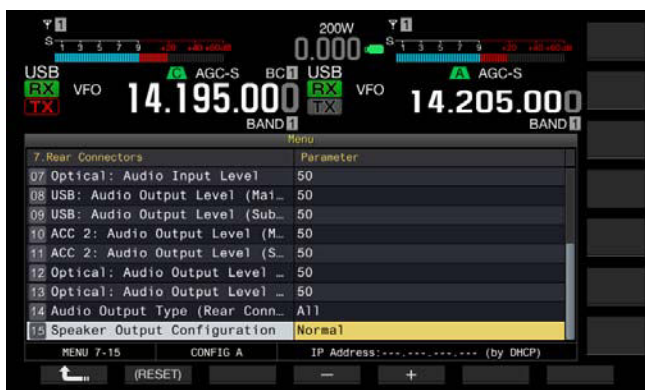
- 6 Para salir, pulse **[MENU]**.

SELECCIÓN DE LA SEÑAL DE SALIDA DE UN ALTAVOZ EXTERNO

Si hay un altavoz externo conectado a las tomas **EXT.SP1** y **EXT.SP2** del panel trasero para salida de audio, podrá configurar cómo suena el audio desde el altavoces externos.



- 1 Seleccione Group No. 7, "Rear Connectors", en la pantalla **Menu**.
- 2 Acceda al Menú 15, "Speaker Output Configuration".
- 3 Pulse **[SELECT]** (F4) para permitir la edición del cuadro de parámetros.



- 4 Pulse **[-]** (F4) o **[+]** (F5) para seleccionar el método de salida de señal.
Los parámetros disponibles son "Normal", "Reversed", y "Mixed".
El valor predeterminado es "Normal".
- 5 Pulse **[ENTER]** (F1).
- 6 Para salir, pulse **[MENU]**.

Nota:

- ◆ Sonará el audio siguiente si el altavoz externo está conectado a la toma **EXT.SP2**.

Opciones	Audio de EXT. SP1	Audio de EXT. SP2
Normal	Audio recibido de la banda principal	Audio recibido de la banda secundaria
Reversed	Audio recibido de la banda secundaria	Audio recibido de la banda principal
Mixed	Audio mezclado de las señales de recepción de la banda principal y la banda secundaria.	Audio mezclado de las señales de recepción de la banda principal y la banda secundaria.

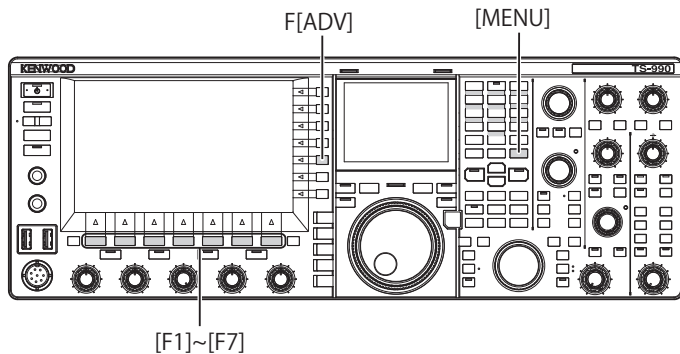
- ◆ Si no hay altavoz externo conectado a la toma **EXT.SP1**, el audio puede sonar a través de un altavoz interno.
- ◆ A través del altavoz incorporado pueden sonar los tipos de audio siguientes.

Audio recibido de la banda secundaria	Altavoz incorporado (Salida EXT. SP1 sin ninguna conexión a EXT. SP2)	Observaciones
Off	Audio recibido de la banda principal	Gire el control AF (M) para ajustar el volumen.
	Pitido	El volumen puede configurarse en la pantalla Menu .
	Sonido del monitor de transmisión	Gire el control AF (M) para ajustar el volumen.
On	Tono lateral	Configure el volumen en la pantalla Menu o gire el control MONITOR para ajustar el volumen.
	Audio mezclado de las señales de recepción de la banda principal y la banda secundaria.	Gire el control AF (M) para ajustar el volumen de la banda principal. Gire el control AF (S) para ajustar el volumen de la banda secundaria.
	Pitido	El volumen puede ajustarse en la pantalla Menu .
	Sonido del monitor de transmisión	Gire el control MONITOR para ajustar el volumen.
	Tono lateral	Configure el volumen en la pantalla Menu o gire el control MONITOR para ajustar el volumen.

- ◆ A menos que dos ondas se reciben simultáneamente (recepción de doble banda) o que el transceptor reciba utilizando la frecuencia de transmisión en la banda secundaria (recepción TF), la misma señal de audio (el audio recibido de la banda principal) puede enviarse desde las tomas **EXT.SP1** y **EXT.SP2**.
- ◆ Si no hay altavoz externo conectado, el audio mezclado del audio recibido en la banda principal y el de banda secundaria puede sonar a través de un altavoz interno.
- ◆ Si hay un altavoz externo conectado solamente a la toma **EXT.SP1**, la línea de audio al altavoz incorporado se silenciará, y a través del altavoz externo sonará el audio mezclado del audio recibido en la banda principal y el de banda secundaria.
- ◆ Si hay un altavoz externo conectado a la toma **EXT.SP2**, se podrá transferir un pitido, el sonido del monitor de transmisión, y el tono lateral a través de ambas tomas, **EXT.SP1** y **EXT.SP2**.

VISUALIZACIÓN DEL CONTENIDO DE LA PANTALLA PRINCIPAL EN UN MONITOR EXTERNO

Si conecta un monitor externo al conector **DISPLAY**, podrá visualizar también la imagen de la pantalla principal en dicho monitor externo.



- 1 Pulse **[ADV.]** (F) de la pantalla **Menu** para abrir la pantalla **Advanced Menu**.
- 2 Acceda al Menú 25, "External Display".
- 3 Pulse **[SELECT]** (F4) para permitir la edición del cuadro de parámetros.



- 4 Pulse **[-]** (F4) o **[+]** (F5) para seleccionar "On". El valor predeterminado es "On".
- 5 Pulse **[SELECT]** (F1).
- 6 Para salir, pulse **[MENU]**.

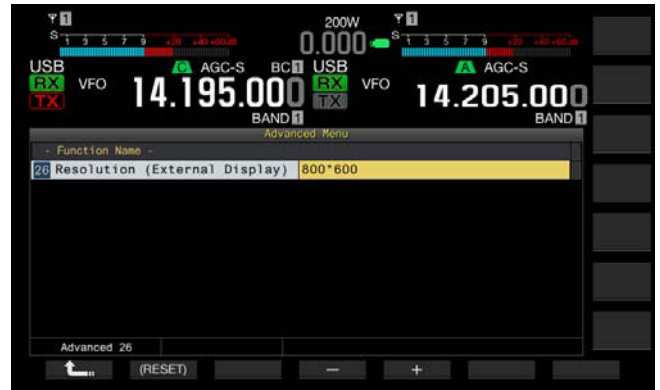
Nota:

- ◆ Conecte el transceptor al monitor externo utilizando un cable DVI disponible comercialmente.
- ◆ Dependiendo de las especificaciones del monitor externo, es posible que la pantalla no se rastree correctamente cuando se conecte la alimentación del transceptor (⏻).
- ◆ Para introducir la señal de vídeo a un monitor externo mediante el conector VGA, utilice un adaptador de conversión analógica de DVI disponible comercialmente.

CONFIGURACIÓN DE LA RESOLUCIÓN DEL MONITOR EXTERNO

Puede configurar la resolución del monitor externo conectado al conector **DISPLAY**.

- 1 Pulse **[ADV.]** (F) de la pantalla **Menu** para abrir la pantalla **Advanced Menu**.
- 2 Acceda al Menú 26, "Resolution (External Display)".
- 3 Pulse **[SELECT]** (F4) para permitir la edición del cuadro de parámetros.



- 4 Pulse **[-]** (F4) o **[+]** (F5) para seleccionar la resolución. Los parámetros disponibles son "800x600" y "848x480". El valor predeterminado es "800 x 600".
- 5 Pulse **[SELECT]** (F1).
- 6 Para salir, pulse **[MENU]**.

Nota:

- ◆ Si cambia la resolución de un monitor externo, la pantalla puede desaparecer hasta que se aplique la configuración modificada.

CONFIGURACIÓN DE LAS SEÑALES DE ENTRADA/SALIDA PARA EL CONECTOR ÓPTICO

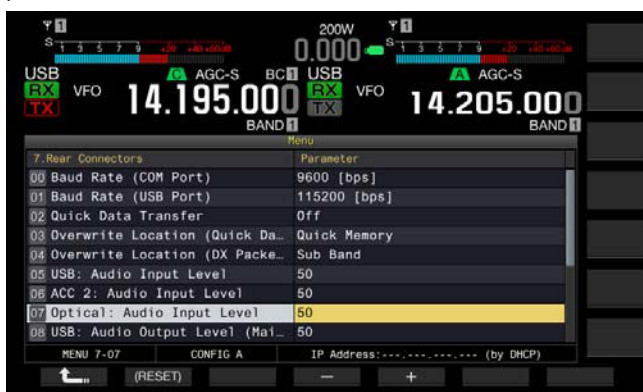
Si conecta un dispositivo externo, como un PC, a los conectores **OPTICAL IN** y **OPTICAL OUT** del panel trasero, podrá configurar el nivel de las señales moduladas o reproducidas en dicho dispositivo externo, o el nivel de las señales procesadas en un ecualizador.

En el conector **OPTICAL OUT**, el audio recibido de la banda principal está disponible en el canal izquierdo, y audio recibido de la banda secundaria está disponible en el canal derecho.

CONFIGURACIÓN DEL NIVEL DE AUDIO DE ENTRADA

Si conecta un dispositivo externo al conector **OPTICAL IN** del panel trasero, podrá configurar el nivel de entrada de la señal de audio.

- 1 Seleccione Group No. 7, "Rear Connectors", en la pantalla **Menu**.
- 2 Acceda al Menú 07, "Optical Audio Input Level".
- 3 Pulse **[SELECT]** (F4) para permitir la edición del cuadro de parámetros.



- 4 Pulse **[-]** (F4) o **[+]** (F5), o gire el control **MULTI/CH** para seleccionar el nivel de entrada de la gama disponible entre "0" y "100".
El valor predeterminado es "50".
- 5 Pulse **[↵]** (F1).
- 6 Para salir, pulse **[MENU]**.

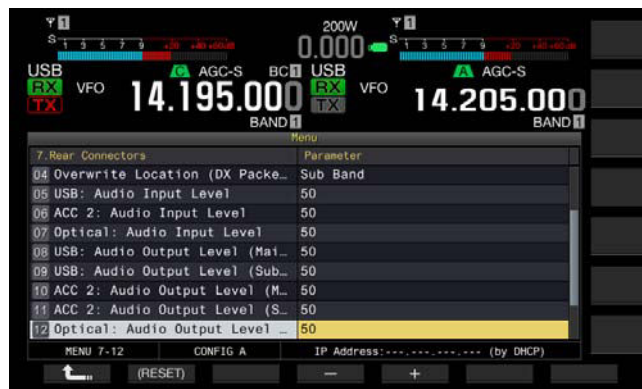
Nota:

- ◆ Puede configurar el audio de entrada deseado de acuerdo con el método de transmisión. {página 9-1}
- ◆ Si asigna Data Send a una tecla PF, podrá transmitir la señal desde la línea de modulación configurada. {página 9-1}
- ◆ El conector **OPTICAL IN** se ajusta a la frecuencia de muestreo de 44,1 kHz y 48 kHz, y el número de bits de 16 bits y 24 bits.

CONFIGURACIÓN DEL NIVEL DE AUDIO DE SALIDA

Si conecta un dispositivo externo al conector **OPTICAL IN** del panel trasero, podrá configurar el nivel de salida de la señal de audio.

- 1 Seleccione Group No. 7, "Rear Connectors", en la pantalla **Menu**.
- 2 Acceda al Menú 12, "Optical: Audio Output Level (Main Band)" o al Menú 13, "Optical: Audio Output Level (Sub Band)".
- 3 Pulse **[SELECT]** (F4) para permitir la edición del cuadro de parámetros.



- 4 Pulse **[-]** (F4) y **[+]** (F5), o gire el control **MULTI/CH** para seleccionar el nivel de salida de la señal de audio para la banda principal de la gama disponible entre "0" y "100".
El valor predeterminado es "100".
- 5 Pulse **[↵]** (F1).
- 6 Para salir, pulse **[MENU]**.

Nota:

- ◆ El conector **OPTICAL OUT** se ajusta a la frecuencia de muestreo de 48 kHz, y el número de bits de 24 bits.

SELECCIÓN DEL FORMATO DE SALIDA DE AUDIO DEL CONECTOR OPTICAL OUT

Puede seleccionar el audio recibido enviado desde el conector **OPTICAL OUT** del panel trasero. Con la configuración predeterminada, el audio recibido de la banda principal es la salida para el canal izquierdo, y el audio recibido de la banda secundaria es la salida para el canal derecho.

- 1 Seleccione Group No. 7, "Rear Connectors", en la pantalla **Menu**.
- 2 Acceda al Menú 18, "Optical: Audio Output Configuration".
- 3 Pulse **[SELECT]** (F4) para permitir la edición del cuadro de parámetros.
- 4 Pulse **[-]** (F4) o **[+]** (F5), o gire el control **MULTI/CH** para seleccionar "Normal", "Reversed", o "Mixed".
El valor predeterminado es "Normal".
- 5 Pulse **[↵]** (F1).
- 6 Para salir, pulse **[MENU]**.

Nota:

- ◆ El audio de salida varía dependiendo del parámetro de la forma siguiente.

Parámetro	Canal izquierdo	Canal derecho
Normal	Audio recibido de la banda principal	Audio recibido de la banda secundaria
Reversed	Audio recibido de la banda secundaria	Audio recibido de la banda principal
Mixed	Audio mezclado de las señales de recepción de la banda principal y la banda secundaria	Audio mezclado de las señales de recepción de la banda principal y la banda secundaria

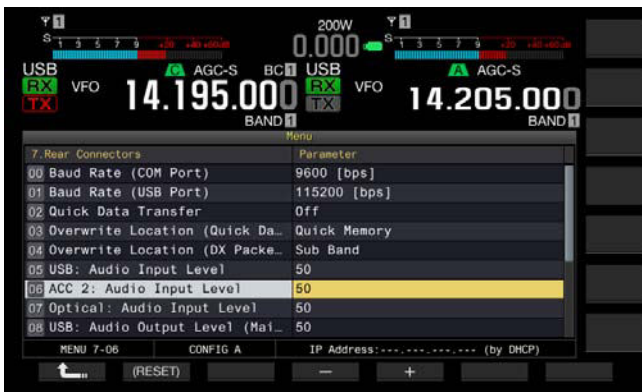
CONFIGURACIÓN DE LAS SEÑALES DE ENTRADA/SALIDA PARA EL CONECTOR ACC 2

Si conecta un dispositivo externo al conector **ACC 2** del panel trasero, podrá configurar el nivel de entrada de la señal de audio.

CONFIGURACIÓN DEL NIVEL DE AUDIO DE ENTRADA

Puede configurar el nivel de entrada de la señal de audio procedente del conector **ACC 2** del panel trasero.

- 1 Seleccione Group No. 7, "Rear Connectors", en la pantalla **Menu**.
- 2 Acceda al Menú 06, "ACC 2: Audio Input Level".
- 3 Pulse **[SELECT]** (F4) para permitir la edición del cuadro de parámetros.



- 4 Pulse **[-]** (F4) y **[+]** (F5), o gire el control **MULTI/CH** para seleccionar el nivel de entrada de la gama disponible entre "0" y "100". El valor predeterminado es "50".
- 5 Pulse **[↵]** (F1).
- 6 Para salir, pulse **[MENU]**.

CONFIGURACIÓN DEL NIVEL DE AUDIO DE SALIDA

Si conecta un dispositivo externo al conector **ACC 2** del panel trasero, podrá configurar los niveles de salida de la señal de audio de la banda principal y la banda secundaria de forma independiente.

- 1 Seleccione Group No. 7, "Rear Connectors", en la pantalla **Menu**.
- 2 Acceda al Menú 10, "ACC 2: Audio Output Level (Main Band)" o al Menú 11, "ACC 2: Audio Output Level (Sub Band)".
- 3 Pulse **[SELECT]** (F4) para permitir la edición del cuadro de parámetros.



- 4 Pulse **[-]** (F4) y **[+]** (F5), o gire el control **MULTI/CH** para seleccionar el nivel de salida de la señal de audio para la banda principal de la gama disponible entre "0" y "100". El valor predeterminado es "50".
- 5 Pulse **[↵]** (F1).
- 6 Para salir, pulse **[MENU]**.

SELECCIÓN DEL FORMATO DE SALIDA DE AUDIO DEL CONECTOR ACC 2

Puede seleccionar el audio recibido enviado desde el conector **ACC 2** del panel trasero. Con la configuración predeterminada, el audio recibido de la banda principal se envía al terminal MANO, y el audio recibido de la banda secundaria se envía al terminal SANO.


- 1 Seleccione Group No. 7, "Rear Connectors", en la pantalla **Menu**.
- 2 Acceda al Menú 17, "ACC 2: Audio Output Configuration".
- 3 Pulse **[SELECT]** (F4) para permitir la edición del cuadro de parámetros.
- 4 Pulse **[-]** (F4) o **[+]** (F5), o gire el control **MULTI/CH** para seleccionar "Normal", "Reversed", o "Mixed". El valor predeterminado es "Normal".
- 5 Pulse **[↵]** (F1).
- 6 Para salir, pulse **[MENU]**.

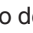
Nota:

♦ El audio de salida varía dependiendo del parámetro de la forma siguiente.

Parámetro	Terminal MANO	Terminal SANO
Normal	Audio recibido de la banda principal	Audio recibido de la banda secundaria
Reversed	Audio recibido de la banda secundaria	Audio recibido de la banda principal
Mixed	Audio mezclado de las señales de recepción de la banda principal y la banda secundaria	Audio mezclado de las señales de recepción de la banda principal y la banda secundaria

CONFIGURACIÓN DE LAS SEÑALES DE ENTRADA/SALIDA PARA EL CONECTOR USB

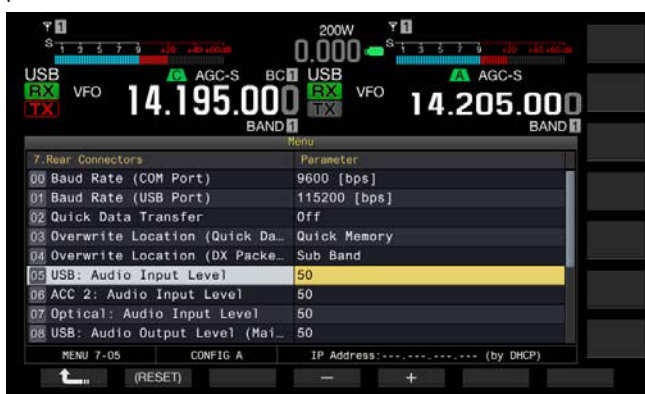
Si conecta un dispositivo externo al conector  (USB-B) del panel trasero, podrá configurar el nivel de entrada de la señal de audio.


En el conector  (USB-B), el audio recibido de la banda principal está disponible en el canal izquierdo, y audio recibido de la banda secundaria está disponible en el canal derecho.

CONFIGURACIÓN DEL NIVEL DE AUDIO DE ENTRADA

Puede configurar el nivel de entrada de la señal de audio al conector  (USB-B) del panel trasero.

- 1 Seleccione Group No. 7, "Rear Connectors", en la pantalla **Menu**.
- 2 Acceda al Menú 05, "USB: Audio Input Level".
- 3 Pulse [**SELECT**] (F4) para permitir la edición del cuadro de parámetros.

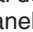


- 4 Pulse [-] (F4) o [+] (F5), o gire el control **MULTI/CH** para seleccionar el nivel de entrada de la gama disponible entre "0" y "100". El valor predeterminado es "50".
- 5 Pulse [] (F1).
- 6 Para salir, pulse [**MENU**].

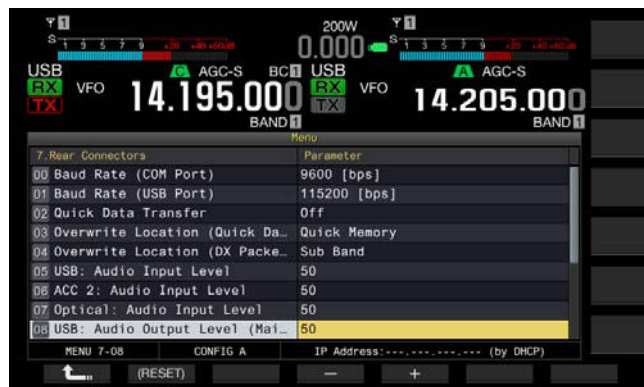
Nota:


- ◆ Puede configurar el audio de entrada deseado de acuerdo con el método de transmisión. [\[página 9-1\]](#)
- ◆ Si asigna Data Send a una tecla PF, podrá transmitir la señal desde la línea de modulación configurada. [\[página 9-1\]](#)

CONFIGURACIÓN DEL NIVEL DE AUDIO DE SALIDA

Puede configurar el nivel de salida de la señal de audio procedente del conector  (USB-B) del panel trasero. Si realiza la conexión, el nivel de la señal de salida para la banda principal y la banda secundaria puede configurarse de individualmente.

- 1 Seleccione Group No. 7, "Rear Connectors", en la pantalla **Menu**.
- 2 Acceda al Menú 08, "USB: Audio Output Level (Main Band)" o al Menú 09, "USB: Audio Output Level (Sub Band)".
- 3 Pulse [**SELECT**] (F4) para permitir la edición del cuadro de parámetros.

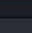



- 4 Pulse [-] (F4) o [+] (F5), o gire el control **MULTI/CH** para seleccionar el nivel de salida de la señal de audio para la banda principal de la gama disponible entre "0" y "100". El valor predeterminado es "100".
- 5 Pulse [] (F1).
- 6 Para salir, pulse [**MENU**].

Nota:

- ◆ Si el sistema operativo del PC es Windows Vista o posterior, seleccione "2 canales" en el Panel de control > Sonido > Grabar > Micrófono (USB Audio CODEC) > Opciones avanzadas.

SELECCIÓN DEL FORMATO DE SALIDA DE AUDIO DEL CONECTOR USB

Puede seleccionar el audio recibido enviado desde el conector  (USB-B) del panel trasero. Con la configuración predeterminada, el audio recibido de la banda principal es la salida para el canal izquierdo, y el audio recibido de la banda secundaria es la salida para el canal derecho.

- 1 Seleccione Group No. 7, "Rear Connectors", en la pantalla **Menu**.
- 2 Acceda al Menú 16, "USB: Audio Output Configuration".
- 3 Pulse [**SELECT**] (F4) para permitir la edición del cuadro de parámetros.
- 4 Pulse [-] (F4) o [+] (F5), o gire el control **MULTI/CH** para seleccionar "Normal", "Reversed", o "Mixed". El valor predeterminado es "Normal".
- 5 Pulse [] (F1).
- 6 Para salir, pulse [**MENU**].

Nota:

- ◆ El audio de salida varía dependiendo del parámetro de la forma siguiente.

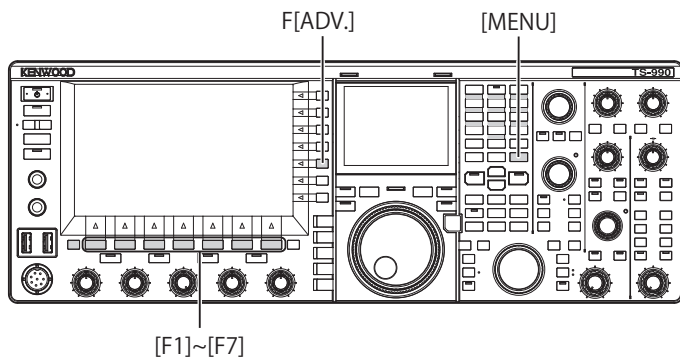
Parámetro	Canal izquierdo	Canal derecho
Normal	Audio recibido de la banda principal	Audio recibido de la banda secundaria
Reversed	Audio recibido de la banda secundaria	Audio recibido de la banda principal
Mixed	Audio mezclado de las señales de recepción de la banda principal y la banda secundaria	Audio mezclado de las señales de recepción de la banda principal y la banda secundaria

CONFIGURACIÓN DEL CONECTOR REF I/O

El comportamiento del conector **REF I/O** (10 MHz) del panel trasero puede seleccionarse entre "Off", "Input", y "Output".

La precisión de frecuencia puede aumentarse introduciendo una señal de referencia suficientemente exacta al transceptor y utilizando esta señal como frecuencia de referencia.

Además, la aplicación de la frecuencia de referencia al transceptor a través del conector **REF I/O** (10 MHz) permite utilizarla como frecuencia de referencia de otro transceptor.



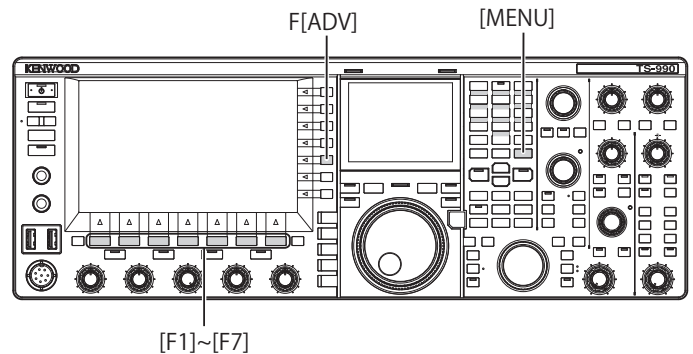
- 1 Pulse **[ADV.]** (F) en la pantalla **Menu** para abrir la pantalla **Advanced Menu**.
- 2 Acceda al Menú 4, "REF I/O Connector Configuration".
- 3 Pulse **[SELECT]** (F4) para permitir la edición del cuadro de parámetros.



- 4 Pulse **[-]** (F4) o **[+]** (F5) para seleccionar el comportamiento del conector REF I/O (10 MHz) entre "Off", "Output", y "Input".
El valor predeterminado es "Off".
- 5 Pulse **[↶]** (F1).
- 6 Para salir, pulse **[MENU]**.

CONFIGURACIÓN PARA EL FILTRO DE TECHO QUE HAYA AÑADIDO (BANDA PRINCIPAL SOLAMENTE)

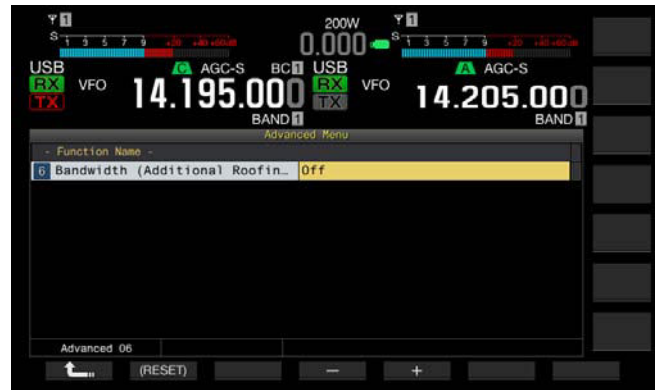
Si añade un filtro de techo, podrá configurar el ancho de la banda de paso y la atenuación del mismo de acuerdo con las especificaciones de dicho filtro de techo.



CONFIGURACIÓN DEL ANCHO DE LA BANDA DE PASO

Puede configurar el ancho de la banda de paso de acuerdo con las especificaciones del filtro de techo que haya añadido.

- 1 Pulse **[ADV.]** (F) de la pantalla **Menu** para abrir la pantalla **Advanced Menu**.
- 2 Acceda al Menú Avanzado 06, "Bandwidth (Additional Roofing Filter)".
- 3 Pulse **[SELECT]** (F4) para permitir la edición del cuadro de parámetros.



- 4 Pulse **[-]** (F4) o **[+]** (F5), o gire el control **MULTI/CH** para seleccionar el ancho de la banda de paso.
Para el ancho de la banda de paso podrá seleccionar "Off" o "300 [Hz]" a "3500 [Hz]". El valor predeterminado es "Off". Si no ha añadido un filtro de techo, no cambie el parámetro predeterminado ("Off").
- 5 Pulse **[↶]** (F1).
- 6 Para salir, pulse **[MENU]**.

Nota:

- ◆ A partir de febrero de 2013, KENWOOD no ofrecerá filtros de techo opcionales.
- ◆ Si selecciona "Auto" para el filtro de techo en la pantalla **RX Filter**, se seleccionará un filtro de techo con un ancho de banda de paso más amplio que el del filtro de DSP. Si hay dos o más filtros de techo, incluyendo el que haya añadido que satisfagan las condiciones, se seleccionará el filtro de techo de ancho de banda de paso más angosto.
- ◆ Si configura algo que no sea "Off" para el ancho de la banda de paso, podrá seleccionar "Add." para la línea para "Roof" en la pantalla **RX Filter**.

CONFIGURACIÓN DE LA ATENUACIÓN

Puede configurar el nivel de atenuación de acuerdo con las especificaciones del filtro de techo que haya añadido.

- 1 Pulse **[ADV.]** (F) de la pantalla **Menu** para abrir la pantalla **Advanced Menu**.
- 2 Acceda al Menú 07, "Attenuation (Additional Roofing Filter)".
- 3 Pulse **[SELECT]** (F4) para permitir la edición del cuadro de parámetros.
- 4 Pulse **[-]** (F4) o **[+]** (F5), o gire el control **MULTI/CH** para seleccionar el nivel de atenuación de "-20" a "+20".

Puede configurar el nivel de atenuación del filtro de techo que haya añadido de acuerdo con las especificaciones de dicho filtro de techo. El valor predeterminado es "0".

Haga coincidir la lectura del medidor S del filtro de techo añadido con la lectura del medidor A del filtro de techo incorporado.



- 5 Pulse **[↩]** (F1).
- 6 Para salir, pulse **[MENU]**.

Nota:

- ◆ A partir de febrero de 2013, KENWOOD no ofrecerá filtros de techo opcionales.

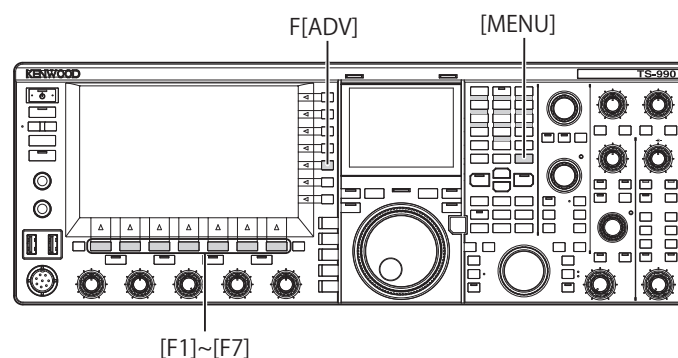
OPERACIÓN DEL TRANSCPTOR PARA UNA ESTACIÓN DE RADIOAFICIONADO DE VOIP

Si utiliza el transceptor para una estación de radioaficionado de VoIP, seleccione "SQL" de los Menús Avanzados 20 y 21, "MSQ/SSQ Output Conditions".

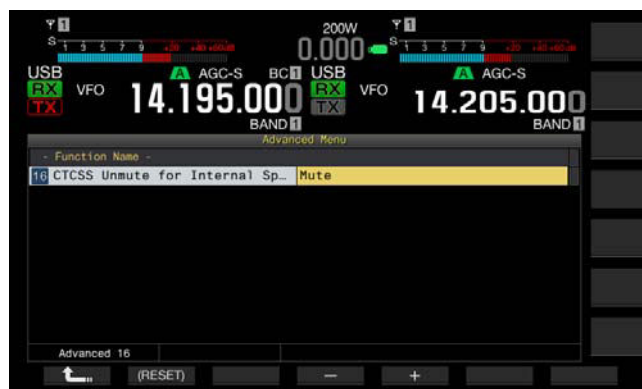
Si utiliza también CTCSS, para evitar el envío de ruido o señales innecesarias desde la estación a Internet, seleccione "Unmute" de los Menús Avanzados 16 y 17, "Muting the CTCSS tone".

Todo el audio recibido sonará a través del altavoz independientemente del estado de concordancia de la frecuencia del CTCSS. La señal recibida se transferirá desde el puerto ACC 2/USB únicamente si la frecuencia del CTCSS concuerda.

CAMBIO DEL SILENCIAMIENTO DEL CTCSS



- 1 Pulse **[ADV.]** (F) de la pantalla **Menu** para abrir la pantalla **Advanced Menu**.
- 2 Acceda al Menú 16, "CTCSS Unmute for Internal Speaker (Main Band)", o al Menú 17, "CTCSS Unmute for Internal Speaker (Sub Band)".
- 3 Pulse **[SELECT]** (F4) para permitir la edición del cuadro de parámetros.



- 4 Pulse **[-]** (F4) o **[+]** (F5), o gire el control **MULTI/CH** para seleccionar "Mute" o "Unmute". El valor predeterminado es "Mute" tanto para la banda principal como para la banda secundaria.
- 5 Pulse **[↩]** (F1).
- 6 Para salir, pulse **[MENU]**.

CONFIGURACIÓN DE LA SEÑAL DE CONTROL DE SQL

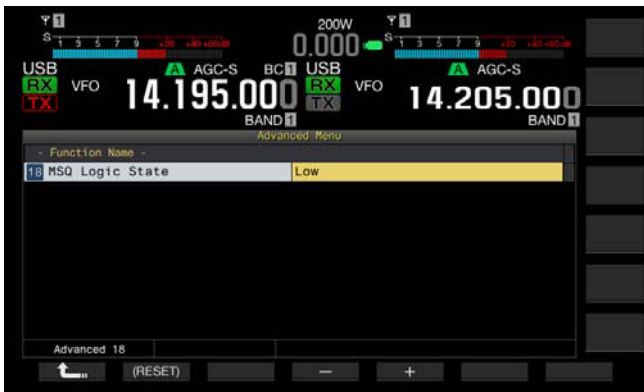
Si conecta un dispositivo externo, como un TNC o PC, al conector **ACC 2** del panel trasero, podrá configurar la condición de la señal de control de **SQL** con la patilla MSQ y la patilla SSQ del conector **ACC 2**.

Con respecto los detalles del conector, consulte "INSTALACIÓN Y CONEXIÓN". {página 1-11}

SELECCIÓN DE LA LÓGICA DE MSQ/SSQ

Puede configurar la lógica de la señal de control de **SQL** de la patilla MSQ y la patilla SSQ.

- 1 Pulse **[ADV.]** (F) de la pantalla **Menu** para abrir la pantalla **Advanced Menu**.
- 2 Acceda al Menú 18, "MSQ Logic State" (Main band), o al Menú 19, "SSQ Logic State" (Sub Band).
- 3 Pulse **[SELECT]** (F4) para permitir la edición del cuadro de parámetros.



- 4 Pulse **[-]** (F4) o **[+]** (F5) para seleccionar "Low" u "Open". El valor predeterminado es "Low" tanto para la banda principal como para la banda secundaria.
- 5 Pulse **[↵]** (F1).
- 6 Para salir, pulse **[MENU]**.

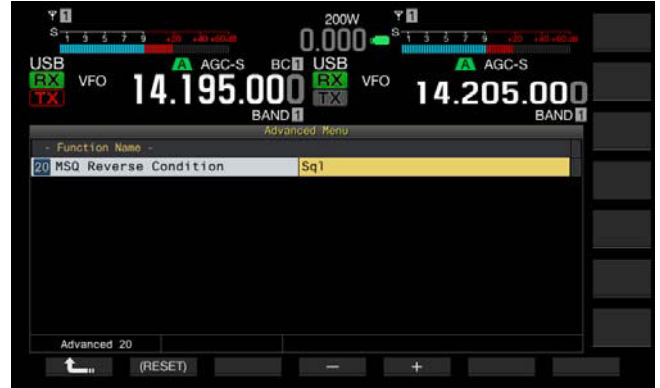
Nota:

- ◆ La aplicación de VoIP instalada en un PC detecta el estado de ocupado incluso después de haber desconectado la alimentación (⏻) del transceptor, seleccionar "Open" para el Menú 18, "MSQ Logic State" (Main Band), o el Menú 19, "SSQ Logic State" (Sub Band). Además, deberá configurar la lógica de detección de estado de ocupado en la aplicación de VoIP para que sea igual que en la configuración del transceptor.

CONFIGURACIÓN DE LAS CONDICIONES DE SALIDA DE MSQ/SSQ

Puede configurar el método para cambiar las condiciones de la señal de control de **SQL** transferida desde la patilla MSQ y la patilla SSQ.

- 1 Pulse **[ADV.]** (F) de la pantalla **Menu** para abrir la pantalla **Advanced Menu**.
- 2 Acceda al Menú 20, "MSQ Reverse Condition" (Main band), o al Menú 21, "SSQ Reverse Condition" (Sub Band).
- 3 Pulse **[SELECT]** (F4) para permitir la edición del cuadro de parámetros.



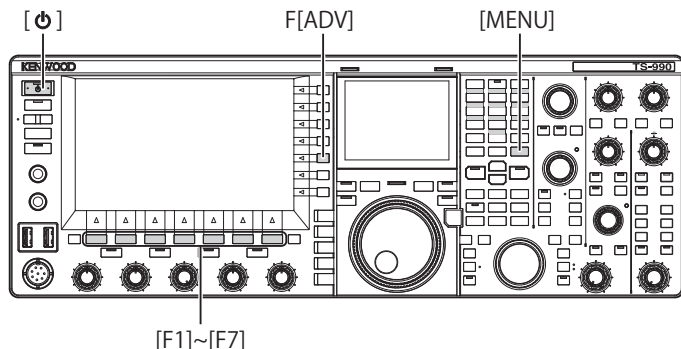
- 4 Pulse **[-]** (F4) o **[+]** (F5), o gire el control **MULTI/CH** para seleccionar las condiciones de salida de la señal. Los parámetros disponibles son "Busy", "Sql", "Send", "Busy-Send", "Sql-Send", y "Off". El valor predeterminado es "Sql" tanto para la banda principal como para la banda secundaria.
- 5 Pulse **[↵]** (F1).
- 6 Para salir, pulse **[MENU]**.

La señal de control de **SQL** se transmite desde la patilla MSQ y la patilla SSQ para la banda principal y la banda secundaria de forma independiente.

Valor configurado	Operación
Off	Fijada a baja (inactiva).
Busy	La señal de control de SQL pasa a ser alta (activa) independientemente del estado de concordancia de la frecuencia del CTCSS recibida.
Sql	Si la señalización del CTCSS se activa, la señal de control de SQL pasará a ser alta (activa) cuando la frecuencia del CTCSS recibida concuerde con la frecuencia del CTCSS configurado para el transceptor. Si la señalización del CTCSS se inactiva, la señal de control de SQL pasará a ser alta (activa) cuando se reciba la frecuencia del CTCSS independientemente del estado de concordancia de la frecuencia del CTCSS recibida.
Send	La señal de control de SQL pasa a ser alta mientras el transceptor está transmitiendo.
Busy-Send	La señal de control de SQL pasa a ser alta mientras el transceptor está transmitiendo y recibiendo.
Sql-Send	Si ha configurado "Sql" y "Send", la señal de control de SQL pasa a ser alta.

CAMBIO DE LA DISPOSICIÓN DE LA PATILLAS DEL CONECTOR COM

Puede configurar los terminales RTS/CTS del conector **COM** del panel trasero para permitir que funcionen de la misma forma que los terminales MSQ/PSK del conector **ACC 2**.



- 1 Pulse **[ADV.]** (F) de la pantalla **Menu** para abrir la pantalla **Advanced Menu**.
- 2 Acceda al Menú 24, "MSQ/PKS Pin Assignment (COM Connector)".
- 3 Pulse **[SELECT]** (F4) para permitir la edición del cuadro de parámetros.



- 4 Pulse **[-]** (F4) o **[+]** (F5) para seleccionar "On" u "Off" a fin de determinar el comportamiento de las patillas.
El valor predeterminado es "Off".

Off: El conector COM es normal (modo de CTS/RTS).
El conector **COM** procesa la señal RTS y la señal CTS.

On: El conector COM está en el modo de MSQ/PKS.
Las señales de las patillas RTS y CTS del conector **COM** se reemplazan por las señales de MSQ y PKS, respectivamente.

Aparecerá un mensaje de confirmación del comportamiento del conector **COM**.
- 5 Pulse **[OK]** (F4).
- 6 Pulse **[↶]** (F1).
- 7 Para salir, pulse **[MENU]**.
- 8 Pulse **[⏻]** para desconectar la alimentación (⏻) del transceptor, y vuelva a pulsar **[⏻]** para conectarla (⏻).

Las señales de salida para cada configuración se comportarán de la forma siguiente:

	Terminal COM del panel trasero		PC
CTS/ RTS (Predeterminado)	TxD	→	RxD
	RxD	←	TxD
	RTS	→	CTS
	CTS	←	RTS
	GND		GND
MSQ/ PKS	Sin función	→	RxD
	Sin función	←	TxD
	MSQ	→	CTS
	PKS	←	RTS
	GND		GND

Nota:

- ◆ Las configuraciones cambiadas no podrán habilitarse hasta que se reinicie el transceptor.
- ◆ Si configura "On" para la asignación de patillas MSQ/PKS, no podrá controlar el transceptor utilizando el ARCP-990 ni el ARHP-990, ni tampoco mediante comandos de PC enviados a través del conector **COM**.
- ◆ Si configura "Off" para la asignación de patillas MSQ/PKS, el transceptor transmitirá cuando la patilla PKS del conector **ACC 2** se cortocircuite a GND.
- ◆ El nivel de entrada/salida de audio variará dependiendo del dispositivo de audio conectado. Si el nivel de entrada/salida de audio no concuerda con el transceptor, utilice los Menús 7-06, 7-10, y 7-11 para cambiar el nivel de entrada/salida de audio del conector **ACC 2**. [\[página 16-20\]](#)
- ◆ La señal de silenciamiento de la banda secundaria no puede transferirse.

TRANSFERENCIA DIVIDIDA

Puede transferir los datos de operación, como la frecuencia de recepción y el modo de operación a un transceptor que esté conectado a este transceptor. Esta función será muy útil para transferir los datos de operación, como la frecuencia de recepción, a otro transceptor durante la operación mediante dos personas del transceptor en un concurso.

Puede transferir los datos de operación a transceptores con los nombres de modelo siguientes. Con respecto a los métodos de transmisión, consulte "CONEXIÓN A UN TRANSCÉPTOR APLICABLE (TRANSFERENCIA DIVIDIDA)". {[página 1-5](#)}

- Serie TS-990
- Serie TS-590
- Serie TS-480
- Serie TS-2000
- Serie TS-570
- TS-870S

Si desea transferir los datos de operación utilizando la Transferencia Dividida, conecte el transceptor maestro al transceptor esclavo utilizando un cable cruzado. Para la transferencia dividida tendrá que configurar en ambos transceptores, maestro y esclavo, la misma velocidad en baudios, el mismo bit de parada, y el mismo destino de transferencia.

Para la Transferencia Dividida utilizando dos TS-990S, uno deberá configurarse como transceptor maestro y el otro como transceptor esclavo.

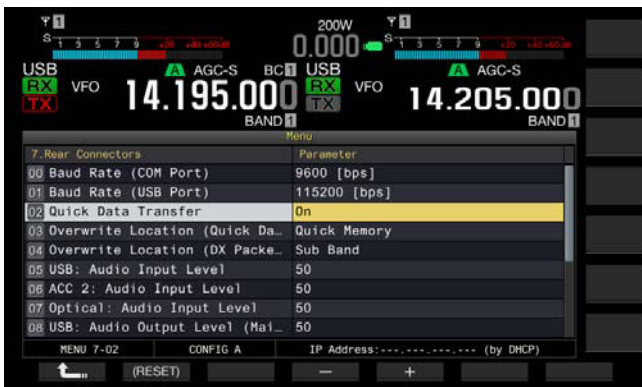
Nota:

- ◆ Durante la Transferencia Dividida utilizando este transceptor y otro, algunas funciones no podrán utilizarse debido a las diferencias en las especificaciones.

TRANSFERENCIA DE LOS DATOS DE OPERACIÓN AL TRANSCÉPTOR ESCLAVO

Para utilizar el transceptor como maestro y transferir los datos de operación al transceptor esclavo, realice el procedimiento siguiente.

- 1 Habilite la transferencia dividida en ambos transceptores, maestro y esclavo.
Seleccione "On" en el Menú 7-02, "Quick Data Transfer". Para habilitar la transferencia de datos de otro transceptor, consulte el manual de instrucciones suministrado con tal transceptor.



- 2 Ponga el transceptor en el modo VFO y configure la frecuencia y el modo de operación.
- 3 Pulse **[M.IN]** (Quick Memory) en este transceptor.
Los datos de operación visualizados se registrarán con el canal 0 de la memoria rápida de este transceptor y se transferirán al transceptor esclavo. Cuando la función de RIT del transceptor esté activa, la frecuencia de desplazamiento se añadirá a la frecuencia de recepción de transferencia.

RECEPCIÓN DE LOS DATOS DE OPERACIÓN DESDE EL TRANSCÉPTOR MAESTRO

Puede utilizar este transceptor como esclavo que reciba los datos de operación de un transceptor maestro. El transceptor utilizará el VFO o el canal 0 de la memoria rápida para recibir los datos de operación del transceptor maestro.

- 1 Habilite la transferencia dividida en ambos transceptores, éste y el esclavo.
Seleccione "On" en el Menú 7-02, "Quick Data Transfer". Con respecto a la configuración de la transferencia dividida del transceptor maestro, consulte el manual de instrucciones para tal transceptor.
- 2 Seleccione Group No. 7, "Rear Connectors", en la pantalla **Menu**.
- 3 Acceda al Menú 03, "Overwrite Location (Quick Data Transfer)" de este transceptor.
- 4 Pulse **[SELECT]** (F4) para permitir la edición del cuadro de parámetros.



- 5 Pulse **[-]** (F4) o **[+]** (F5) para seleccionar "VFO" o "Quick Memory".
El valor predeterminado es "Quick Memory".
- 6 Pulse **[←]** (F1).
- 7 Para salir, pulse **[MENU]**.
- 8 Transmita los datos de operación desde el transceptor maestro.
Con respecto a la transferencia de información de operación desde el transceptor maestro, consulte el manual de instrucciones para tal transceptor.

Nota:

- ◆ Para evitar operaciones erróneas tanto en el transceptor maestro como en el transceptor esclavo, desconecte y vuelva a conectar la alimentación de ambos transceptores después de haber finalizado su configuración.
- ◆ Para utilizar el transceptor para recepción solamente en todo momento, seleccione "On" para el Menú 6-03, "TX Inhibit", para inhabilitar la capacidad de transmisión a fin de impedir la transmisión errónea.
- ◆ Si el transceptor esclavo recibe los datos de operación utilizando la frecuencia de operación (VFO) que haya sido configurada como frecuencia Simplex, la banda de operación para ambos transceptores, maestro y esclavo, se sobrescribirá con los datos de operación recibidos. Para RIT y XIT del transceptor esclavo habrá que configurar "Off".
- ◆ Si el transceptor esclavo recibe los datos de operación utilizando la frecuencia de operación (VFO) que haya sido configurada como frecuencia Simplex, los datos de operación recibidos sobrescribirán los datos de operación para transmisión. En XIT del transceptor esclavo se configura "Off", pero RIT permanece sin cambios.
- ◆ Si como transceptor esclavo se utiliza cualquiera que no sea el TS-990S, los datos de operación se transferirán como VFO-A (Simplex) al canal 0 de la Memoria Rápida mediante la Transferencia Dividida.

INHIBICIÓN DE LA TRANSMISIÓN

Esta función impide transmisiones erróneas. Cuando habilite esta función, el transceptor no podrá transmitir incluso aunque se pulse el conmutador **PTT** (micrófono).

Mientras se mantenga pulsado el conmutador **PTT**, el audio recibido no sonará.

La transmisión podrá inhibirse en los casos siguientes.

- Cuando se desee utilizar el transceptor maestro solamente para recepción mientras dos transceptores se encuentren en operación de transferencia dividida. Cuando el transceptor prácticamente no transmita y no suene audio aunque se intente transmitir utilizando el transceptor maestro.
- Cuando no se desee que el transceptor host para transmitir mientras se esté utilizando KENWOOD NETWORK COMMAND SYSTEM (Sistema de Comandos de Red de Kenwood) (KNS) para el control con PC de este transceptor.

Para inhabilitar la transmisión, realice el procedimiento siguiente.

- 1 Seleccione Group No. 6, "TX/RX Filters & Misc", en la pantalla **Menu**.
- 2 Acceda al Menú 03, "TX Inhibit".
- 3 Pulse **[SELECT]** (F4) para permitir la edición del cuadro de parámetros.



- 4 Pulse **[-]** (F4) o **[+]** (F5) para seleccionar "On". El valor predeterminado es "Off".
- 5 Pulse **[↶]** (F1).
- 6 Para salir, pulse **[MENU]**.

Nota:

- ◆ Cuando la inhibición de transmisión esté activa, el audio recibido se silenciará mientras el nivel de la señal en el terminal SS del conector **ACC 2** esté en estado bajo. El audio recibido se silenciará porque el nivel de la señal en el terminal SS permanece en estado bajo mientras se pulsa el interruptor **PTT**.
- ◆ Si habilita la inhibición de transmisión, no podrá sintonizar utilizando un sintonizador de antena.
- ◆ Para utilizar el transceptor para recepción solamente en todo momento, seleccione "On" para esta configuración, para inhabilitar la capacidad de transmisión a fin de impedir que el transceptor transmita erróneamente.

SINTONÍA DE GRUPOS DE PAQUETES DX

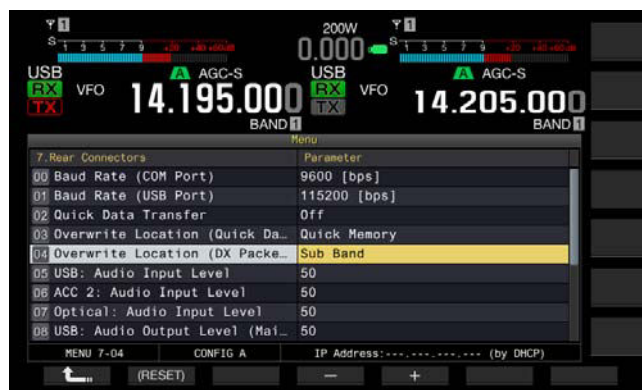
Puede realizar la sintonía de grupos de paquetes DX mientras el transceptor esté conectado a otro transceptor. Puede conectar el transceptor a los transceptores aplicables siguientes:

- TM-D710A/E
- TM-D700A/E (versión G o posterior)
- TH-D72A/E

CONFIGURACIÓN DEL TRANSCCEPTOR

Si desea transferir datos de grupos de paquetes DX al transceptor, configure la recepción de los datos de grupos de paquetes DX utilizando la frecuencia de operación (VFO) de la banda seleccionada o la frecuencia de operación (VFO) en la banda secundaria.

- 1 Seleccione Group No. 7, "Rear Connectors", en la pantalla **Menu**.
- 2 Acceda al Menú 04, "Overwrite Location (DX PacketCluster Tuned Data)".
- 3 Pulse **[SELECT]** (F4) para permitir la edición del cuadro de parámetros.



- 4 Pulse **[-]** (F4) o **[+]** (F5) para seleccionar "Operating Band" o "Sub-band". El valor predeterminado es "Sub Band".
- 5 Pulse **[↶]** (F1).
- 6 Para salir, pulse **[MENU]**.

RECEPCIÓN DE DATOS DE GRUPOS DE PAQUETES DX UTILIZANDO EL TRANSCCEPTOR CONECTADO

Para utilizar el transceptor que esté conectado a este transceptor, siga las instrucciones indicadas a continuación.

- 1 Seleccione el modo APRS o Navitra para recibir datos de grupos de paquetes DX.
- 2 Haga que se visualice el grupo de paquetes DX y señale con el cursor la frecuencia que desee sintonizar.
- 3 Pulse la tecla que ejecute la transferencia del valor para la frecuencia seleccionada en el paso 2.
Si la frecuencia está en la gama que el transceptor pueda configurar, la frecuencia de operación (VFO) se configurará de acuerdo con los datos de grupos de paquetes recibidos.

- TM-D710A/E, RC-D710: Tecla TUNE
- TM-D700A/E: Tecla MHz
- TH-D72A/E: Tecla MENU

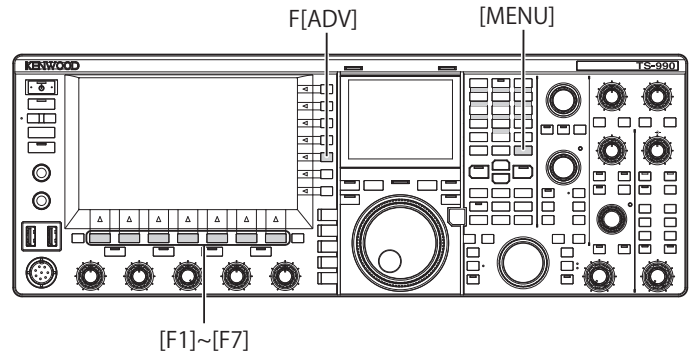
Nota:

- ◆ La frecuencia de operación para el transceptor se sobrescribirá con los datos recibidos enviados desde el transceptor compatible.
- ◆ En el modo VFO, se sobrescribirá la frecuencia de operación (VFO) en uso. En el modo de Canales de Memoria, se sobrescribirá la última frecuencia de operación (VFO) utilizada.
- ◆ Los datos de grupos de paquetes DX no pueden transferirse automáticamente al transceptor.
- ◆ Esta función podrá utilizarse con el TM-D700A/E de versión G o posterior.
- ◆ Con respecto a la conexión al TM-D710A/E, RC-D710 y TM-D700A/E, consulte "INSTALACIÓN Y CONEXIÓN". {página 1-7}
- ◆ Con respecto a los detalles sobre la conexión al TH-D72A/E, consulte el manual de instrucciones suministrado con el mismo.
- ◆ El TM-D700A/E ya no se fabrica y no está disponible.

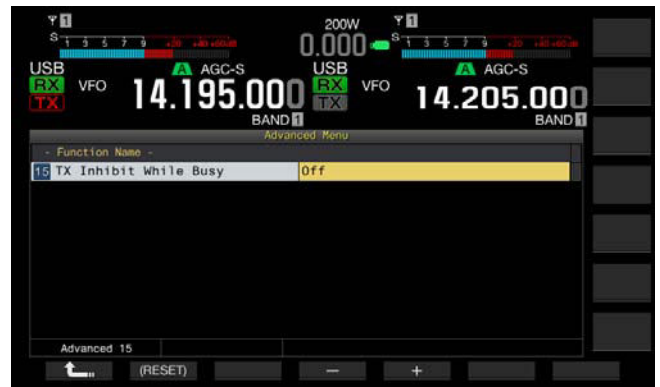
CONTROL DE EQUIPO EXTERNO

INHIBICIÓN DE LA TRANSMISIÓN DURANTE OCUPADO (APERTURA DE SILENCIAMIENTO)

Si la transmisión en la banda principal se inhibe mientras el transceptor esté ocupado, éste no transmitirá incluso aunque se pulse el interruptor **PTT**.



- 1 Pulse **[ADV.]** (F) de la pantalla **Menu** para abrir la pantalla **Advanced Menu**.
- 2 Acceda al Menú 15, "TX Inhibit While Busy".
- 3 Pulse **[SELECT]** (F4) para permitir la edición del cuadro de parámetros.



- 4 Pulse **[-]** (F4) o **[+]** (F5) para seleccionar "On". El valor predeterminado es "Off".
- 5 Pulse **[↩]** (F1).
- 6 Para salir, pulse **[MENU]**.

INVERSIÓN DE LA POLARIDAD DE LA SEÑAL DE PKS

Si el terminal PKS se cortocircuita a GND, el transceptor entrará en el estado de transmisión. Puede invertir la polaridad de acuerdo con el dispositivo que vaya a conectar.

- 1 Pulse **[ADV.]** (F) de la pantalla **Menu** para abrir la pantalla **Advanced Menu**.
- 2 Acceda al Menú Avanzado 14, "PKS Polarity Reverse".
- 3 Pulse **[SELECT]** (F4) para permitir la edición del cuadro de parámetros.



- 4 Pulse **[-]** (F4) o **[+]** (F5) para seleccionar "On". El valor predeterminado es "Off".
- 5 Pulse **[↩]** (F1).
- 6 Para salir, pulse **[MENU]**.

Nota:

- ◆ Si la inversión de la polaridad de la señal de PKS está inhabilitada, el transceptor entrará en el estado de transmisión al cortocircuitar la patilla PKS del conector **ACC 2** a GND.
- ◆ Si la inversión de la polaridad de la señal de PKS está habilitada, el transceptor entrará en el estado de transmisión al aplicar 3 V a 5 V a la patilla PKS del conector **ACC 2**.

REPETIDOR DE BANDA CRUZADA

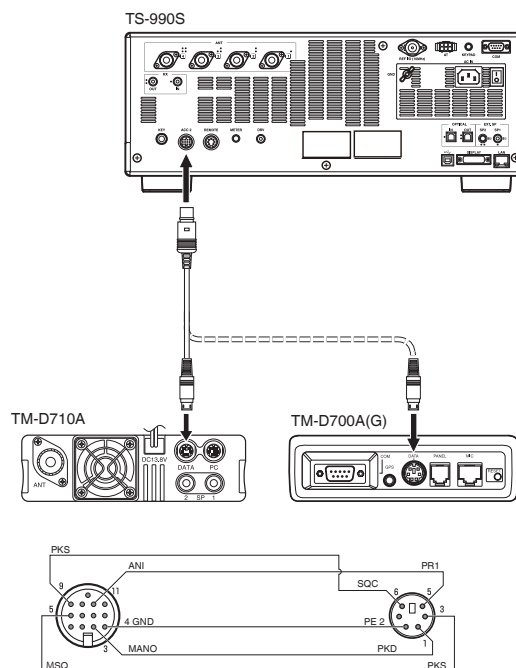
Si tiene un transceptor TM-D710A o TM-D700A (G) (tipo K) con conector mini DIN de 6 patillas, podrá configurar el transceptor TS-990S y el transceptor TM-D710A o TM-D700A (G) como repetidor de banda cruzada. El transceptor TM-D710A o TM-D700A (G) recibirá las señales que transmita desde otro transceptor de VHF o UHF cuando haya configurado ambos transceptores a la misma frecuencia. La señal se enrutará al transceptor TS-990S y se retransmitirá en la frecuencia que se haya configurado para el transceptor TS-990S. Asimismo, las señales recibidas en el transceptor TS-990S se enrutarán al transceptor TM-D710A o TM-D700A (G) y retransmitirán al transceptor que tenga consigo, lo que le permitirá escuchar llamadas recibidas en un lugar distante.

Nota:

- ◆ Para que opere la función de repetidor, el nivel de silenciamiento de ambos transceptores (el transceptor TS-990S y el TM-D710A o TM-D700A (G)) deberán ajustarse correctamente para que se oiga ruido de fondo; la transmisión se controla monitoreando solamente en el estado de silenciamiento.
- ◆ El repetidor de banda cruzada solamente podrá funcionar en la banda principal.
- ◆ Con respecto a la conexión, configuración, y operación, consulte el manual de instrucciones suministrado con el transceptor TM-D710A o TM-D700A (G).
- ◆ Esta función podrá utilizarse con el transceptor TM-D700A con firmware de versión G2.0 o posterior.

PREPARATIVOS

Puede conectar dos transceptores con un cable con conectores DIN de 13 patillas y mini DIN de 6 patillas como se muestra a continuación.



Después, cerciórese de haber configurado "On" para los Menús Avanzados 14, "PKS Polarity Reverse" y 15, "TX Inhibit While Busy". Con respecto a los métodos de configuración, consulte "INHIBICIÓN DE LA TRANSMISIÓN DURANTE OCUPADO (APERTURA DE SILENCIAMIENTO)" e "INVERSIÓN DE LA POLARIDAD DE LA SEÑAL DE PKS".

OPERACIÓN

La función de repetidor de banda cruzada utiliza dos bandas de frecuencias para recibir y transmitir señales. Cuando se reciba una señal en una banda, se retransmitirá en la otra banda.

- 1 Seleccione las frecuencias de transmisión y recepción en las gamas de VHF y UHF para el transceptor TM-D710A o TM-D700A (G).
- 2 Cerciórese de que el icono "PTT" esté visible en la frecuencia del repetidor de banda cruzada del transceptor TM-D710A o TM-D700A (G).
- 3 Seleccione la misma frecuencia para el transceptor terminal.
- 4 Seleccione una frecuencia de HF/ 50 MHz en el transceptor TS-990S.
- 5 Ajuste el nivel de umbral de silenciamiento de forma que se silencie el audio en ambos transceptores, TS-990S y TM-D710A o TM-D700A (G).
- 6 Acceda a los Menús 7-06, "ACC 2: Audio Input Level" y 7-10, "ACC 2: Audio Output Level" para optimizar el nivel de audio de entrada y salida a través del conector **ACC 2** pulsando [-] (F4) o [+] (F5).
- 7 Para cancelar la operación de repetidor de FM, acceda a los Menús Avanzados 14, "PKS Polarity Reverse" y 15, "TX Inhibit While Busy". Consulte "INHIBICIÓN DE LA TRANSMISIÓN DURANTE OCUPADO (APERTURA DE SILENCIAMIENTO)" e "INVERSIÓN DE LA POLARIDAD DE LA SEÑAL DE PKS" y seleccione "Off" pulsando [-] (F4) o [+] (F5).

SKY COMMAND SYSTEM II

SKY COMMAND SYSTEM II le permite controlar remotamente el transceptor TS-990S desde un lugar separado.

Si posee dos o más transceptores TH-D72A/E, TM-D710A/E, y TM-D700A, podrá realizar la operación de SKY COMMAND SYSTEM II para controlar remotamente la banda de HF/ 50 MHz de su transceptor TS-990S.

Un transceptor (TH-D72A/E, TM-D710A/E, o TM-D700A) se utilizará como unidad de control remoto, denominada "Comandante". El otro transceptor de VHF/UHF (TH-D72A/E, TM-D710A/E, o TM-D700A) con el transceptor TS-990S se denominará "Transportador". Este transceptor TH-D72A/E, TM-D710A/E, o TM-D700A funcionará como interfaz entre el Comandante (unidad de control remoto) y el transceptor de la banda de HF/ 50 MHz del transceptor TS-990S.

Este sistema le permitirá, por ejemplo, realizar diéxismo mientras lava su automóvil, u operar el transceptor de HF mientras se relaja en su automóvil, sala de estar, o patio, en lugar de operar realmente dentro de su estación.

Nota:

- ◆ La operación de SKY COMMAND SYSTEM II puede no estar permitida en ciertos países. Consulte la legislación local antes de operar.
- ◆ Con respecto a la conexión, configuración, y operación, consulte el manual de instrucciones suministrado con el transceptor TH-D72A/E, TM-D710A/E o TM-D700A (G).
- ◆ Esta función podrá utilizarse con el transceptor TM-D700A con firmware de versión G2.0 o posterior.

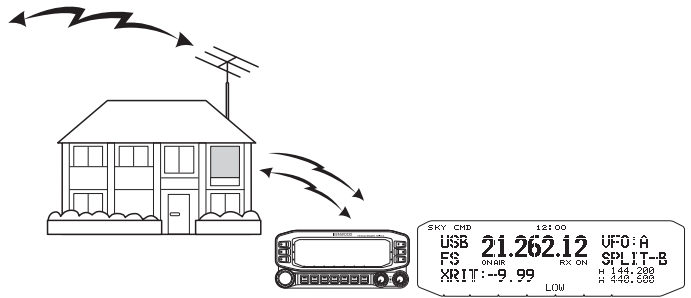
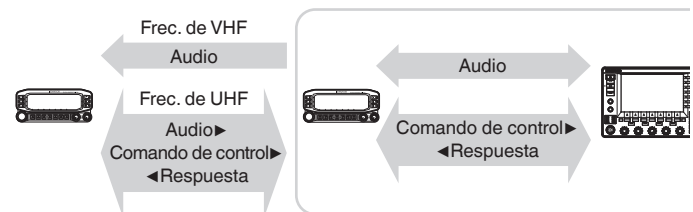


DIAGRAMA DE SKY COMMAND SYSTEM II



PREPARATIVOS

Aunque puede utilizar el transceptor TH-D72A/E, TM-D710A/E, o TM-D700A como "Comandante" (unidad de control remoto externa), en el procedimiento siguiente se muestra cómo configurar su transceptor TS-990S y TH-D72A/E, TM-D710A/E, o TM-D700A como "Comandante".

■ Inicio de la operación de SKY COMMAND SYSTEM II

Después de haber completado la configuración siguiente, podrá iniciar la operación de SKY COMMAND SYSTEM II. Sin haber programado estos parámetros, no podrá utilizar SKY COMMAND SYSTEM II.

CONFIGURACIÓN DE TS-990S + TH-D72A/E, TM-D710A/E O TM-D700A (G) (TRANSPORTADOR)

- 1 Configure el TH-D72A/E, TM-D710A/E, o TM-D700A como "Transportador" y conecte todos los cables necesarios al transceptor TS-990S.
- 2 Seleccione una frecuencia (banda de HF/ 50 MHz) en el transceptor TS-990S.
- 3 En el TS-990S, cerciórese de haber configurado "9600 [bps]" en el Menú 7-00, "Baud Rate (COM Port)".
Con respecto al método de configuración, consulte "SELECCIÓN DE LA VELOCIDAD EN BAUDIOS DEL PUERTO COM/USB (PANEL TRASERO)". {página 16-10}
- 4 En el TS-990S, cerciórese de haber configurado "Off" en el Menú Avanzado 24, "MSQ/ PKS Pin Assignment (COM Connector)".
- 5 Seleccione los mismos y comunes parámetros de comunicación que los configurados para el transceptor TH-D72A/E, TM-D710A/E, o TM-D700.
- 6 Configure e inicie el modo de Transportador en el transceptor TH-D72A/E, TM-D710A/E, o TM-D700.

Nota:

- ◆ Para la operación de SKY COMMAND SYSTEM II, utilice la banda principal. La operación no podrá controlarse en la banda secundaria.
- ◆ Para conectar el transceptor TH-D72A/E, TM-D710A/E, o TM-D700A al TS-990S, necesitará los tres cables siguientes que tendrá que preparar por sí mismo. Con respecto al diagrama de conexiones, consulte el manual de instrucciones suministrado con el transceptor respectivo.
- ◆ En el TS-990S, SKY COMMAND SYSTEM II no podrá controlar la memoria de canales de banda doble. Sólo se podrá realizar la operación simplex utilizando la memoria de canales.
- ◆ En el modo de bajo consumo de energía en el estado de espera, la alimentación del transceptor no podrá conectar ni desconectarse.
- ◆ Cada vez que el "Comandante" alterne entre VFO A y VFO B, el TS-990S alternará también los datos de operación entre la banda principal y la banda secundaria.
Aunque el "Comandante" alterne entre VFO A y VFO B, lo que resulta en intercambio de datos de operación del "Comandante", en la visualización del "Comandante" aparecerá siempre "VFO A".
En la operación Dividida, VFO A se utiliza para la recepción y VFO B para la transmisión.

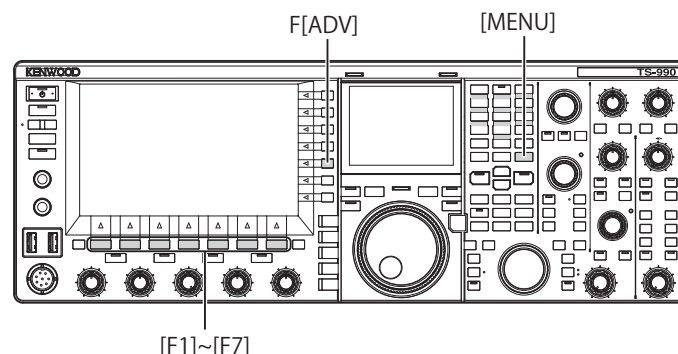
CONTROL DEL AMPLIFICADOR LINEAL

Mientras esté utilizando un amplificador lineal, podrá controlar la señal de control y el retardo de transmisión del mismo.

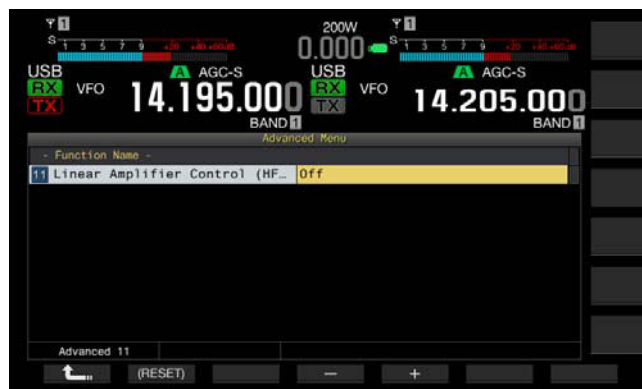
CONTROL DEL AMPLIFICADOR LINEAL PARA OPERACIÓN EN LA BANDA DE HF

Para conectar el amplificador lineal al conector REMOTE del panel trasero y trabajar en la banda de HF, podrá configurar la habilitación o inhabilitación del estado de la señal de control y el tiempo de retardo de la transmisión.

Con respecto los detalles del conector, consulte "INSTALACIÓN Y CONEXIÓN". {página 1-10}



- 1 Pulse **[ADV.]** (F) de la pantalla **Menu** para abrir la pantalla **Advanced Menu**.
- 2 Acceda al Menú Avanzado 11, "Linear Amplifier Control (HF Band)".
- 3 Pulse **[SELECT]** (F4) para permitir la edición del cuadro de parámetros.



- 4 Pulse **[-]** (F4) o **[+]** (F5), o gire el control **MULTI/CH** para seleccionar el método de control del amplificador lineal. Los parámetros disponibles son lo siguientes: El valor predeterminado es "Off".
Off, Active High, Active High + Relay Control, Active High + Relay & TX Delay Ctrl, Active Low, y Active Low + TX Delay Control
- 5 Pulse **[↩]** (F1).
- 6 Para salir, pulse **[MENU]**.

Configuración	Operación
Off	El amplificador lineal no se controla.
Active High	Durante la transmisión, el terminal TXSW pasa a 12 V.
Active High + Relay Control	Durante la transmisión, el terminal TXSW pasa a 12 V. El relé se controla.
Active High + Relay & TX Delay Ctrl	Durante la transmisión, el terminal TXSW pasa a 12 V. El relé se controla. El inicio de la transmisión se retrasa.
Active Low	Durante la transmisión, el terminal TXSW está cortocircuitado a GND.
Active Low + TX Delay Control	Durante la transmisión, el terminal TXSW está cortocircuitado a GND. El inicio de la transmisión se retrasa.

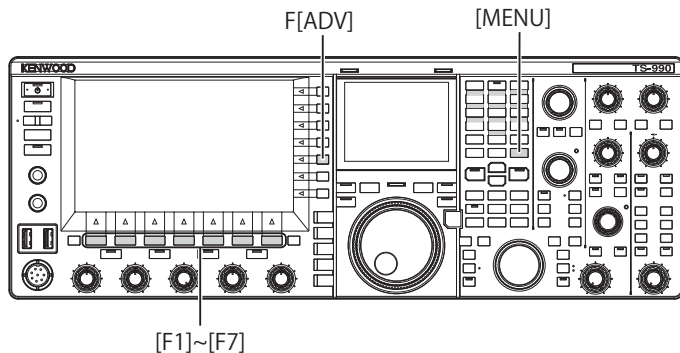
Nota:

- ◆ Si no está utilizando relé de control, seleccione "Off" o "Active High" o "Active Low" para suprimir el ruido de relé.
- ◆ Para conectar un amplificador lineal que requiera tiempo para cambiar la antena, seleccione "Active High + Relay & TX Delay Ctrl" o "Active Low + TX Delay Control" en el Menú Avanzado 11, "Linear Amplifier Control (HF Band)".
- ◆ Si configura "Active High + Relay & TX Delay Ctrl" en el Menú Avanzado 11, "Linear Amplifier Control (HF Band)", el relé funcionará cuando el transceptor inicie la transmisión. Si el transceptor cambia del estado de recepción al de transmisión, se añadirá un tiempo de retardo hasta el inicio de la transmisión. Normalmente se tardan 10 ms para iniciar la transmisión después del procesamiento de la señal en el circuito de transmisión; sin embargo, teniendo en cuenta la operación con el amplificador lineal, el tiempo de retardo de transmisión necesita prolongarse a 25 ms. El tiempo de retardo de transmisión no se añade para utilizar el transceptor en el modo de interrupción total de CW.

CONTROL DEL AMPLIFICADOR LINEAL A 50 MHz

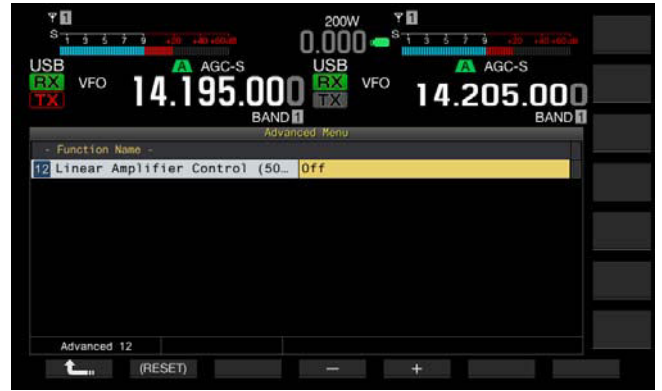
Para conectar el amplificador lineal al conector **REMOTE** del panel trasero y trabajar en la banda de 50 MHz, podrá configurar la habilitación o inhabilitación del estado de la señal de control y el tiempo de retardo de la transmisión.

Con respecto los detalles del conector, consulte "INSTALACIÓN Y CONEXIÓN". {página 1-10}



- 1 Pulse **[ADV.]** (F) de la pantalla **Menu** para abrir la pantalla **Advanced Menu**.
- 2 Acceda al Menú Avanzado 12, "Linear Amplifier Control (50 MHz Band)".

- 3 Pulse **[SELECT]** (F4) para permitir la edición del cuadro de parámetros.



- 4 Pulse **[-]** (F4) o **[+]** (F5), o gire el control **MULTI/CH** para seleccionar el método de control.

Los parámetros disponibles son lo siguientes: El valor predeterminado es "Off".

Off, Active High, Active High + Relay Control, Active High + Relay & TX Delay Ctrl, Active Low, y Active Low + TX Delay Control

- 5 Pulse **[↶]** (F1).

- 6 Para salir, pulse **[MENU]**.

Configuración	Operación
Off	El amplificador lineal no se controla.
Active High	Durante la transmisión, el terminal TXSW pasa a 12 V.
Active High + Relay Control	Durante la transmisión, el terminal TXSW pasa a 12 V. El relé se controla.
Active High + Relay & TX Delay Ctrl	Durante la transmisión, el terminal TXSW pasa a 12 V. El relé se controla. El inicio de la transmisión se retrasa.
Active Low	Durante la transmisión, el terminal TXSW está cortocircuitado a GND.
Active Low + TX Delay Control	Durante la transmisión, el terminal TXSW está cortocircuitado a GND. El inicio de la transmisión se retrasa.

Nota:

- ◆ Si no está utilizando relé de control, seleccione "Off" o "Active High" o "Active Low" para suprimir el ruido de relé.
- ◆ Para conectar un amplificador lineal que requiera tiempo para cambiar la antena, seleccione "Active High + Relay & TX Delay Ctrl" o "Active Low + TX Delay Control" en el Menú Avanzado 12, "Linear Amplifier Control (50 MHz Band)".
- ◆ Si configura "Active High + Relay & TX Delay Ctrl" En el Menú Avanzado 12, "Linear Amplifier Control (50 MHz Band)", el relé funcionará cuando el transceptor inicie la transmisión. Si el transceptor cambia del estado de recepción al de transmisión, se añadirá un tiempo de retardo hasta el inicio de la transmisión. En muchos casos, se tarda 10 ms hasta el comienzo de la transmisión tras el procesamiento de señales en los circuitos de transmisión. En cualquier operación que no sea la de interrupción total de CW, el cambio de la configuración del menú amplía el tiempo de respuesta a 25 ms (45 ms para los modos de SSB, FM, y AM). El tiempo de retardo de transmisión no se añade para utilizar el transceptor en el modo de interrupción total de CW.

OPERACIÓN DEL TRANSCCEPTOR COMO EXCITADOR DEL TRANSVERSOR

Ésta es una función muy cuando se utilice el transceptor acoplado con un transversor que pueda convertir la frecuencia de operación de este transceptor en otra frecuencia. Con respecto a los detalles sobre la conexión al transversor, consulte el manual de instrucciones suministrado con el mismo.

Nota:

- ◆ Si utiliza un transversor, no podrá algunas funciones del transceptor.

PRECAUCIÓN:

- ◆ Ponga en OFF el interruptor de alimentación principal (I/O) del transceptor y del transversor, y después conecte el transceptor al transversor. Cerciórese de que el transceptor esté correctamente conectado al transceptor, y después ponga en ON el interruptor de alimentación principal (I/O) del transceptor y del transversor.

CONEXIÓN DEL TRANSVERSOR AL TRANSCCEPTOR

Existen dos métodos para conectar el transceptor al transversor: Conexión a través del conector **ANT** (transmisión y recepción, la potencia de transmisión está fijada a 5 W), y conexión a través del conector **RX IN** (entrada de recepción) y el conector **DRV** (Salida de excitación). Cualquiera de las conexiones puede cambiar la frecuencia visualizada del transceptor a la visualización de la frecuencia de operación del transversor.

Si a través del conector ANT se introduce al transversor una señal que sobrepase 5 W, tendrá que seleccionar también "Off" en el Menú Avanzado 08, "TX Power Down with Transverter Enabled", para inhabilitar la capacidad de limitar la potencia de transmisión a 5 W.

■ Para conectar a los conectores RX IN y DRV

- 1 Conecte el transversor a los conectores **RX IN** y **DRV**.
- 2 Pulse **[RX IN]** para habilitar la recepción a través del conector **RX IN**.
En la pantalla principal aparecerá "RX Ψ".
- 3 Pulse **[DRV]** para habilitar la transmisión a través del conector **DRV**.
El LED "DRV" se encenderá en verde.

■ Para conectar al conector ANT

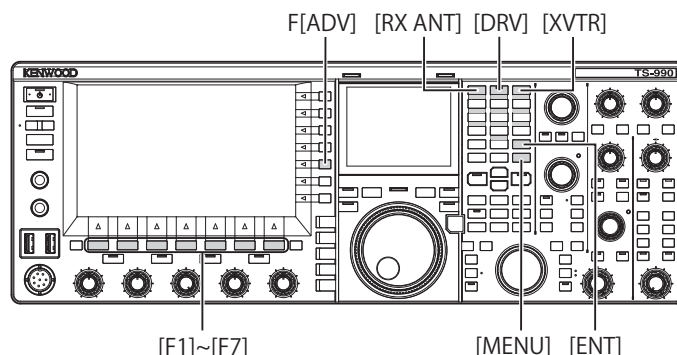
- 1 Conecte el transversor al conector **ANT**.
- 2 Pulse **[RX IN]** para inhabilitar la recepción a través del conector **RX IN**.
En la pantalla principal aparecerá "Ψ".
- 3 Pulse **[DRV]** para inhabilitar la transmisión a través del conector **DRV**.
El LED "DRV" se apagará.

Nota:

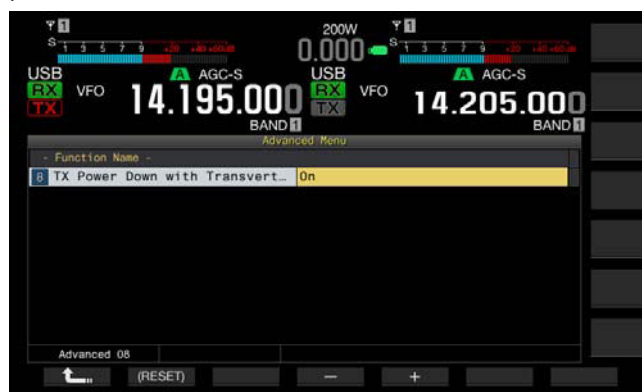
- ◆ La selección de los conectores **RX IN** y **DRV** inhabilitará la transmisión y la recepción a través del conector **ANT**.

REDUCCIÓN DE LA POTENCIA DE TRANSMISIÓN MIENTRAS EL TRANSVERSOR ESTÉ HABILITADO

Si el transversor es capaz de un nivel de entrada de RF de 5 W o más, y si a través del conector ANT se introduce al transversor una señal que sobrepase 5 W, tendrá que seleccionar "Off" (potencia de transmisión no fijada a 5 W) para la reducción de la potencia de transmisión mientras el transversor esté en funcionamiento.



- 1 Pulse **[ADV.]** (F) de la pantalla **Menu** para abrir la pantalla **Advanced Menu**.
- 2 Acceda al Menú Avanzado 08, "TX Power Down with Transverter Enabled".
- 3 Pulse **[SELECT]** (F4) para permitir la edición del cuadro de parámetros.



- 4 Pulse **[-]** (F4) o **[+]** (F5) para seleccionar "Off".
El valor predeterminado es "On".
- 5 Pulse **[↩]** (F1).
- 6 Para salir, pulse **[MENU]**.

PRECAUCIÓN:

- ◆ Si selecciona "Off" para el Menú Avanzado 08, "TX Power Down with Transverter Enabled", se suministrará el máximo de 200 W de potencia eléctrica al conector **ANT**. Esto puede hacer que el dispositivo conectado falle o se dañe.

VISUALIZACIÓN DE LA FRECUENCIA DE OPERACIÓN EN EL TRANSVERSOR

Mientras el transversor esté activo, el último dígito de la visualización de frecuencia desaparecerá, y aparecerá la frecuencia de operación que hay que configurar para el transversor.

- 1 Gire el control de **sintonía** para seleccionar la frecuencia de operación del excitador (este transceptor).
El transversor convertirá y generará esta frecuencia. Deberá seleccionar una frecuencia que esté dentro de la gama que pueda transmitirse.
- 2 Pulse **[XVTR]** para habilitar el transversor.
En la pantalla principal aparecerá "XVTR", y en el transversor aparecerá la frecuencia que pueda configurarse.
- 3 Pulse de nuevo **[XVTR]**.
El transversor se inhabilitará.

Nota:

- ◆ Aunque el transversor esté activo, las frecuencias que se visualizarán en la pantalla **Memory Channel List** y en el osciloscopio de banda serán las frecuencias que se hayan configurado para el transceptor.
- ◆ Mientras la pantalla **SWL** esté abierta, el transversor no podrá habilitarse.
- ◆ Si la frecuencia de operación que desea configurarse para el transversor no está configurada para el transceptor, la activación del transversor resultará en la desaparición del último dígito de la frecuencia de operación.

CONFIGURACIÓN DE LA FRECUENCIA UTILIZANDO EL TRANSVERSOR

Para convertir la frecuencia de operación del transceptor utilizando el transversor, realice el procedimiento siguiente.

- 1 Pulse **[XVTR]** para habilitar el transversor.
En la pantalla principal aparecerá "XVTR".
- 2 Pulse **[ENT]** para permitir la introducción de la frecuencia.
- 3 Utilice el teclado numérico y de selección de banda para introducir la frecuencia de transmisión para el transversor.
- 4 Pulse **[ENT]** para confirmar la introducción.
El transceptor visualizará la frecuencia de salida del transversor en vez de la frecuencia de operación real.

Nota:

- ◆ La frecuencia de operación para el transversor no podrá introducirse sin utilizar el teclado numérico y de selección de banda.
- ◆ Si cambia la frecuencia después de haberla introducido utilizando un teclado numérico, la frecuencia del transversor puede sobrepasar "4.294.967.2" o caer por debajo de 30 kHz. En estos casos, la frecuencia puede no visualizarse correctamente.
- ◆ La frecuencia se visualizará en la pantalla principal en unidades de 10 Hz o 100 Hz.
- ◆ La frecuencia visualizada podrá cambiarse tanto en la banda principal como en la banda secundaria.
- ◆ Para conectar un transversor que posea terminal de espera o salida de ALC, utilice el conector **REMOTE**.

Ejemplo de operación: Operación con señal de 28 MHz introducida en el transversor para 430 MHz

- 1 Conecte el transversor para 430 MHz al transceptor.
- 2 Sintonice la frecuencia de recepción para el transceptor para que sea "28.000.000".
- 3 Pulse **[XVTR]** para habilitar el transversor.
- 4 Pulse **[ENT]** del teclado numérico y de selección de banda.
- 5 A continuación, introduzca "430.000.00", y después pulse **[ENT]**.
- 6 Gire el control **Sintonía** o **MULTI/CH** para seleccionar la frecuencia.

17 ACTUALIZACIÓN DEL FIRMWARE

ACERCA DE LA ACTUALIZACIÓN DEL FIRMWARE

El firmware del transceptor puede actualizarse cuando se desee. La actualización del firmware puede mejorar la funcionalidad o añadir nuevas funciones.

El firmware más reciente puede descargarse del sitio Web de KENWOOD.

http://www.kenwood.com/i/products/info/amateur/software_download.html

ACTUALIZACIÓN DEL FIRMWARE

Existen dos métodos para actualizar el firmware, como se describe a continuación.

ACTUALIZACIÓN DEL FIRMWARE CON UN PC CONECTADO

El firmware puede actualizarse conectando el transceptor a un PC.

ACTUALIZACIÓN DEL FIRMWARE UTILIZANDO UNA UNIDAD FLASH USB

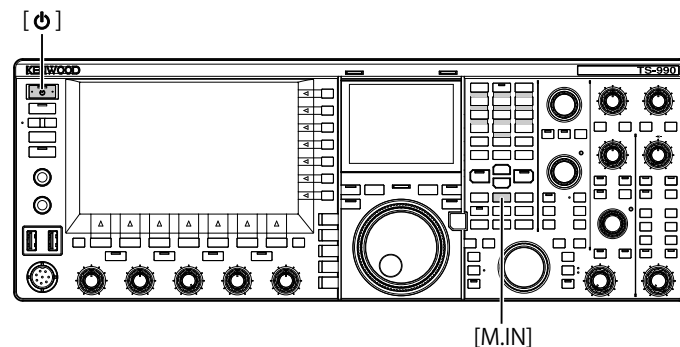
El firmware contenido en el archivo comprimido y descargado a un PC podrá almacenarse en una unidad flash USB, y el firmware podrá actualizarse conectando tal unidad flash USB al transceptor y realizando el procedimiento de actualización.

Nota:

- ◆ Una vez iniciada la actualización del firmware, el utilizado antes de haber iniciado la actualización no podrá restablecerse incluso aunque se termine dicha actualización.
- ◆ Una vez actualizado el firmware, el instalado en el momento de la adquisición del transceptor no podrá restablecerse incluso aunque se realice la reposición del transceptor desde la pantalla **Reset**.

VERIFICACIÓN DE LA VERSIÓN DEL FIRMWARE

Antes de iniciar la actualización del firmware, verifique la versión actual del firmware del transceptor. Mientras la alimentación (⏻) del transceptor esté desconectada, el LED "⏻" estará encendido en naranja. Mientras el transceptor esté en este estado, podrá verificar la versión del firmware como se describe a continuación.



- 1 Mantenga pulsada [M.IN] (Memoria), y después pulse [⏻]. Después del inicio aparecerá la pantalla **Firmware Update** y podrá ver la versión del firmware.





- 2 Pulse [⏻]. La actualización del firmware finalizará, y la pantalla **Firmware Update** se cerrará.

ACTUALIZACIÓN DEL FIRMWARE CON UN PC CONECTADO


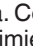
PRECAUCIÓN:

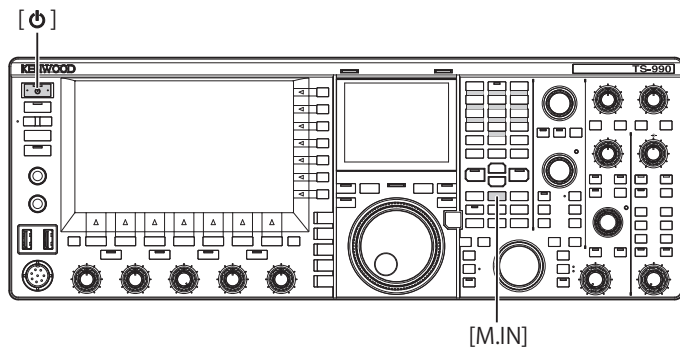
- ◆ No apague el transceptor con el interruptor principal (I/O) durante la actualización del firmware.
- ◆ El firmware del archivo comprimido deberá arrastrar y colocarse sin extraer el firmware. El firmware extraído no podrá actualizar el transceptor.


PREPARATIVOS

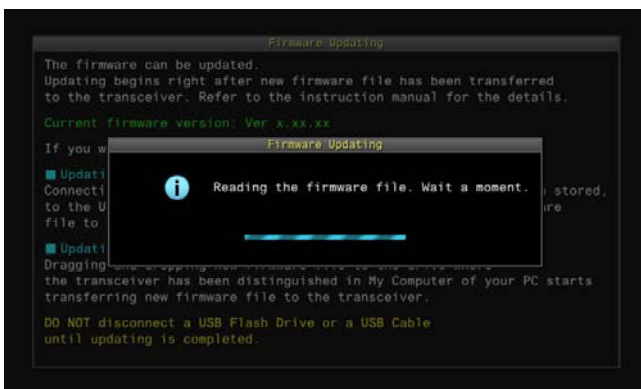
- 1 Almacene el archivo de firmware en su PC.
El firmware más reciente puede descargarse del sitio Web de KENWOOD.
- 2 Conecte un cable USB de su PC al conector  (USB-B) del panel trasero.
El firmware no podrá actualizarse si conecta el cable USB de su PC al conector  (USB-A) del panel frontal.

OPERACIÓN EN EL TRANSCCEPTOR Y EL PC

Mientras la alimentación () del transceptor esté desconectada, el LED "" estará encendido en naranja. Con el transceptor en este estado de espera, realice el procedimiento siguiente para actualizar el firmware.

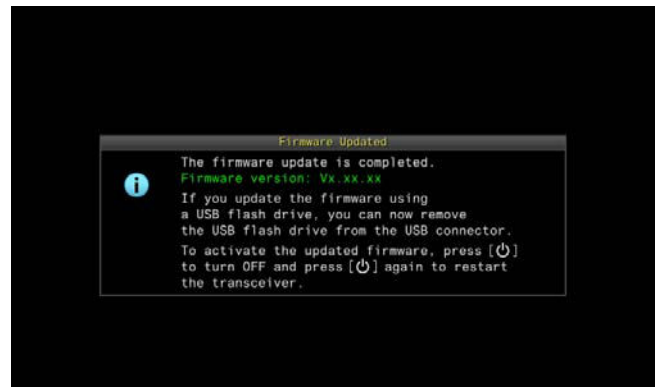
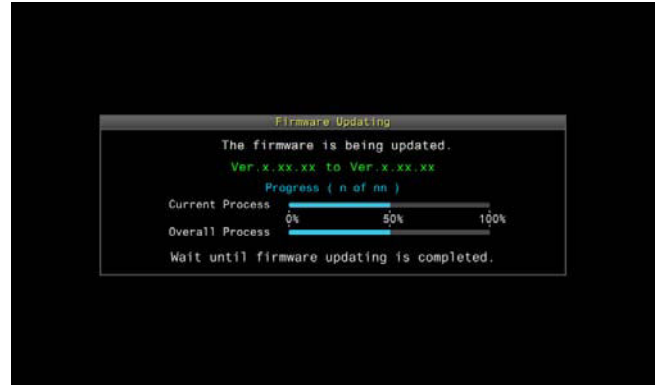





- 1 Mantenga pulsada [M.IN] (Memoria), y después pulse .
El transceptor se iniciará con la pantalla **Firmware Update** después de haber aparecido la pantalla de inicio. Puede verificar la versión del firmware del transceptor. El PC detectará el transceptor como dispositivo de memoria extraíble, y en Equipo > Dispositivos con almacenamiento extraíble aparecerá "TS-990".



- 2 Arrastre y coloque el archivo de datos que contiene el firmware en el dispositivo de almacenamiento extraíble "TS-990".

En el PC aparecerá el estado de copia, y en la pantalla principal se mostrará la barra de progreso de actualización del firmware. Al finalizar la transferencia de datos de su PC al transceptor, éste iniciará automáticamente la actualización. Cuando finalice la actualización del firmware, en la pantalla principal aparecerá "The firmware update is completed".



- 3 Pulse  para desconectar la alimentación () del transceptor.
- 4 Pulse de nuevo .
El transceptor se reiniciará con el nuevo firmware habilitado.

Nota:

- ◆ El transceptor se reconocerá en el paso 1 como unidad flash USB. Una vez finalizada la actualización del firmware, las carpetas y archivos del área de memoria se borrarán automáticamente.
- ◆ El firmware no podrá actualizarse conectando el PC y el conector COM utilizando un cable RS-232C.
- ◆ Si aparece un mensaje notificándole cualquier fallo durante la actualización del firmware, consulte la información sobre localización y solución de problemas. [\(página 18-4\)](#)
- ◆ El firmware puede tardar 30 minutos en actualizarse.

ACTUALIZACIÓN DEL FIRMWARE UTILIZANDO UNA UNIDAD FLASH USB

PRECAUCIÓN:

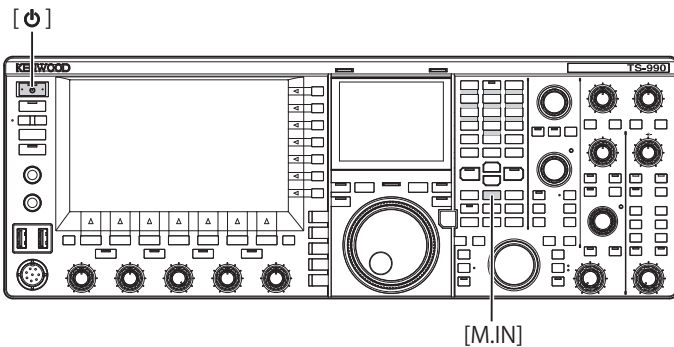
- ◆ No apague el transceptor con el interruptor principal (I/O) durante la actualización del firmware. Además, no desconecte la unidad flash USB del conector (USB-A).

PREPARATIVOS

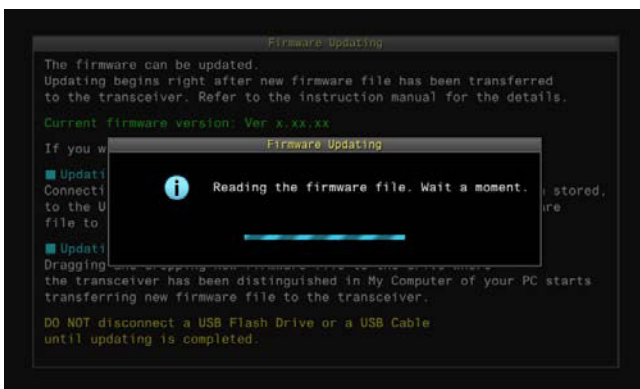
- 1 Almacene el archivo de firmware en su PC. El firmware más reciente puede descargarse del sitio Web de KENWOOD.
- 2 Almacene el archivo de firmware en una unidad flash USB.
 - Deberá almacenar el archivo comprimido que contenga el firmware en la carpeta raíz apropiada de la unidad flash USB, ya que de lo contrario el firmware no podrá actualizarse.
 - El firmware se distribuirá en formato comprimido. Almacene el firmware como archivo zip en la unidad flash USB.

OPERACIÓN EN EL TRANSCCEPTOR Y EL PC

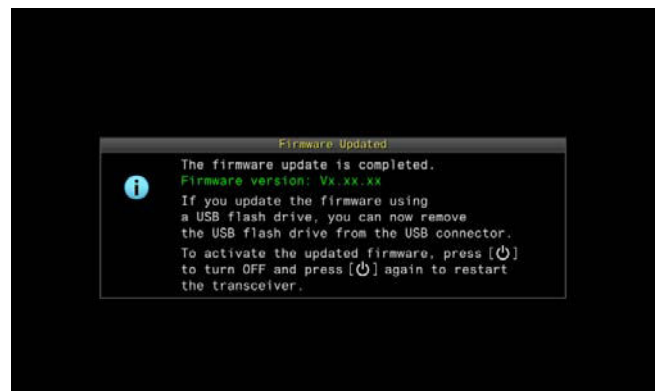
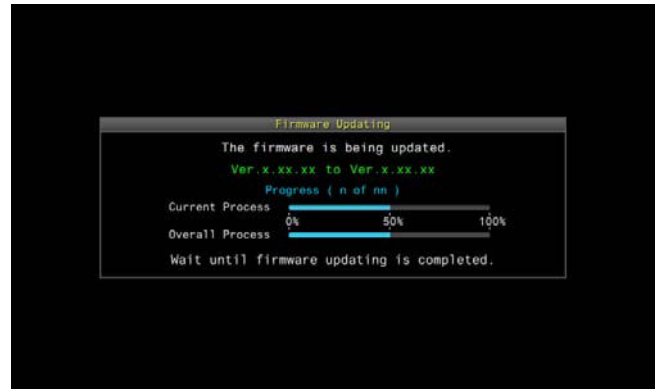
Mientras la alimentación (⏻) del transceptor esté desconectada, el LED "⏻" estará encendido en naranja. Con el transceptor en este estado de espera, realice el procedimiento siguiente para actualizar el firmware.



- 1 Mantenga pulsada [M.IN] (Memoria), y después pulse [⏻]. El transceptor se iniciará con la pantalla **Firmware Update** después de haber aparecido la pantalla de inicio. Puede verificar la versión del firmware del transceptor.



- 2 Inserte la unidad flash USB que contenga el archivo de datos del firmware en el conector (USB-A) del panel frontal. En la pantalla principal aparecerá la barra de progreso de actualización del firmware. Cuando finalice la actualización del firmware, en la pantalla principal aparecerá "The firmware update is completed".



- 3 Pulse [⏻] para desconectar la alimentación (⏻) del transceptor.
- 4 Desconecte la unidad flash USB.
- 5 Pulse de nuevo [⏻]. El transceptor se reiniciará con el nuevo firmware habilitado.

Nota:

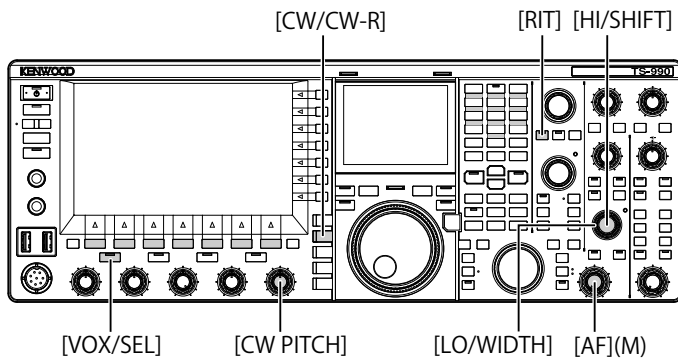
- ◆ Si aparece un mensaje notificándole cualquier fallo durante la actualización del firmware, consulte la información sobre localización y solución de problemas. [página 18-4]
- ◆ El tiempo necesario para la actualización del firmware puede variar dependiendo del número de CPUs necesarias para la actualización. El firmware puede tardar en ocasiones de 20 a 30 minutos en actualizarse.

18 LOCALIZACIÓN Y SOLUCIÓN DE PROBLEMAS

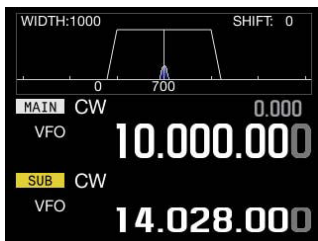
CALIBRACIÓN DE LA FRECUENCIA DE REFERENCIA INTERNA

La frecuencia de referencia interna del transceptor fue correctamente calibrada en la fábrica. Sin embargo, cuando sea necesario calibrar la frecuencia de referencia debido a cualquier razón, como el uso con el tiempo, podrá calibrarse mediante la recepción de una señal de onda estándar, como VVWH (Hawaii), VVH (Colorado), BPM (Xian), u otras.

En primer lugar, siga el procedimiento descrito a continuación para habilitar el transceptor para la recepción de la señal de onda estándar. El procedimiento siguiente describe la operación cuando la frecuencia de tono es 700 Hz.



- 1 Pulse **[CW/ CW-R]** para seleccionar el modo de CW.
- 2 Pulse **[RIT]** para inhabilitar la función de RIT. El LED "RIT" se apagará.
- 3 Pulse **[VOL/SEL]** para inhabilitar la función de VOX.
 - Si la interrupción parcial está habilitada, pulse **[VOX/SEL]** para inhabilitarla.
 - Si la interrupción total está habilitada, pulse **[VOX/SEL]** para inhabilitarla.
 - El LED "VOX" se apagará.
- 4 Gire el control **AF** para seleccionar la posición de las 12 en punto.
- 5 Gire el control **CW PITCH** para ajustar el tono hasta que sea legible. Gire el control **CW PITCH** hasta que la frecuencia de tono, visualizada en el centro del osciloscopio secundario de la pantalla secundaria, alcance 700 Hz.
- 6 Gire el control **LO/WIDTH** o el control **HI/SHIFT**. Gire el control **HI/SHIFT** hasta que la frecuencia de desplazamiento (SHIFT), visualizada en el osciloscopio secundario de la pantalla secundaria, alcance un valor de 0, y el control **LO/WIDTH** hasta que el ancho de banda (WIDTH) alcance un valor de 1000.



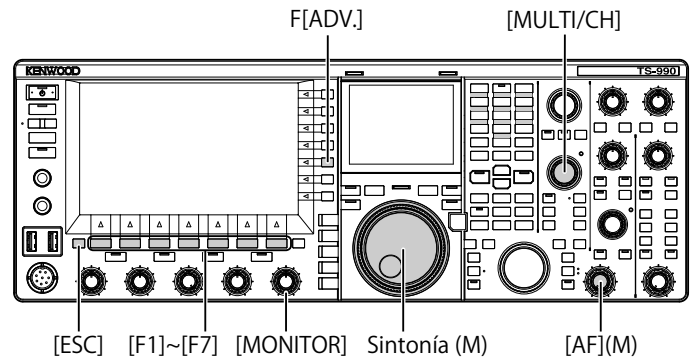
PANTALLA SECUNDARIA

Nota:

◆ Con respecto a la configuración del conector REF I/O, consulte "CONFIGURACIÓN DEL CONECTOR REF I/O". [página 16-22]

PROCEDIMIENTO DE CALIBRACIÓN

Después de haber finalizado la calibración, realice el procedimiento siguiente para configurar la frecuencia de referencia interna.



- 1 Reciba una señal de onda estándar en la banda principal. Para recibir una señal de onda estándar de 10 MHz, gire el control de **Sintonía** hasta seleccionar exactamente "10.000.00". Sonará el batido de 700 Hz.

$$f_{AF} = \frac{f_{display} [MHz]}{15.6 [MHz]} \times \Delta f_{reference} + 700 [Hz]$$

$\Delta f_{reference}$: Desplazamientos desde a frecuencia de referencia

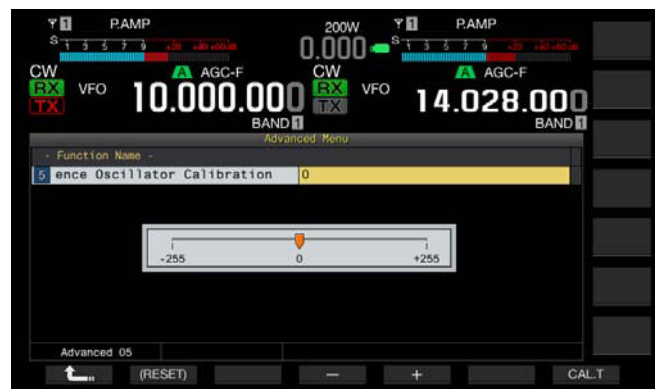
El batido recibido puede oírse en la frecuencia de tono de CW.

- 2 Pulse **[ADV.] (F)** en la pantalla Menu para abrir la pantalla Advanced Menu.
- 3 Acceda al Menú 05, "Reference Oscillator Calibration".
- 4 Pulse **[SELECT] (F4)** para permitir la edición del cuadro de parámetros.
- 5 Mantenga pulsada **[CAL.T] (F7)**.

Se generará e tono lateral de 700 Hz para calibración. Se producirá un batido doble debido a la diferencia de dos frecuencias, la del tono lateral y la del audio recibido al cruzarse entre sí.

Si el batido doble no puede oírse claramente, gire el control **AF** para ajustar el nivel del audio recibido o el control **MONITOR** para ajustar el nivel de audio del tono lateral.

$$f_{sidetone} = 700 [Hz] \pm 8_{ppm}(700 \pm 0.006 [Hz])$$



- 6 Pulse [-] (F4) o [+] (F5).
 - Pulse [-] (F4) o [+] (F5) hasta que el intervalo del batido doble causado por el batido recibido y el tono lateral se maximice para hacer que el batido doble resulte inaudible. En este caso, la diferencia de frecuencia entre el audio recibido y el tono lateral se minimizará.
 - También puede girar el control **MULTI/CH** para la calibración. Si pulsa y mantiene pulsada **[(RESET)]** (F2), el transceptor volverá a su configuración predeterminada.
- 7 Suelte **[CAL.T]** (F7).
- 8 Para salir, pulse **[ESC]**.

Nota:

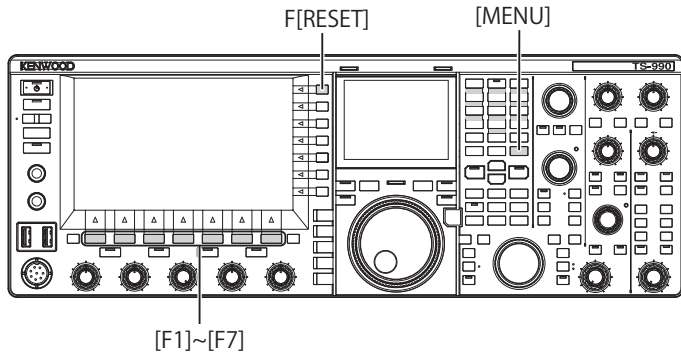
- ◆ Si la señal de calibración está fuera del nivel de la señal de referencia exterior, de -10 dBm a +10 dBm, o de la exactitud de frecuencia, 10 MHz ±10 ppm, es posible que la frecuencia de referencia interna no pueda calibrarse correctamente.

REPOSICIÓN DE TODAS LAS CALIBRACIONES

Puede reponer todos los datos de calibración del transceptor a sus valores predeterminados.

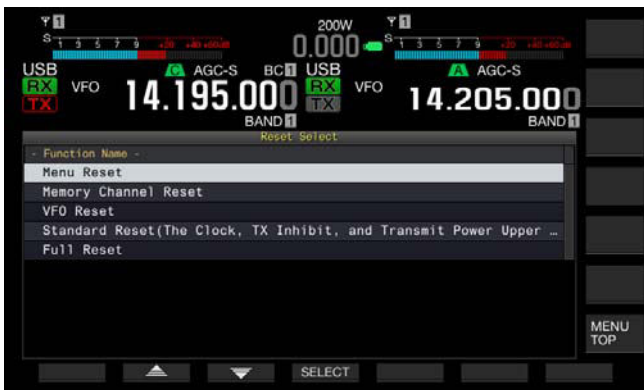
Nota:

- ◆ Una vez iniciada cualquier reposición, los datos se borrarán. Deberá reponer el transceptor después de haber almacenado los datos de configuración en otro dispositivo de almacenamiento.



Para reponer el transceptor totalmente, realice el procedimiento siguiente.

- 1 Pulse **[RESET]** (F) en la pantalla **Menu** para abrir la pantalla **RESET**.
- 2 Pulse **[▲]** (F2) or **[▼]** (F3), o gire el control **MULTI/CH** para seleccionar la reposición total. Pulse **[MENU TOP]** (F) para salir de la pantalla **Reset Configuration Data** y visualizar la pantalla **Menu**.
- 3 Pulse **[SELECT]** (F4).



- Aparecerá un mensaje indicándole que corrobore el inicio de la reposición total.
- Si pulsa **[CANCEL]** (F4), el mensaje se borrará sin que se realice la reposición total.

- 4 Pulse **[SELECT]** (F4).
El transceptor se repondrá y reiniciará automáticamente.

REEMPLAZO DEL FUSIBLE PARA UN SINTONIZADOR DE ANTENA EXTERNO

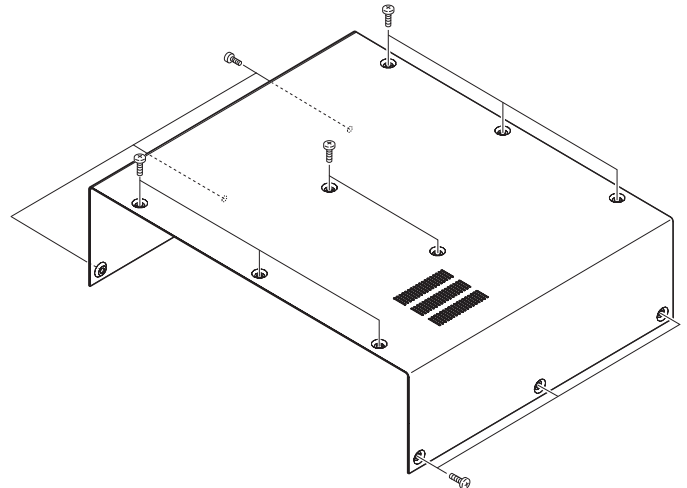
Hay un fusible de 4 A para el circuito de un sintonizador de antena externo. Si se funde un fusible, determine la causa y, a continuación, solucione el problema. Después, reemplace el fusible fundido por otro nuevo suministrado con el transceptor. Si el fusible vuelve a fundirse después de haberlo reemplazado por otro nuevo, desconecte el cable de alimentación de CA del transceptor y póngase en contacto con el servicio técnico de **KENWOOD**.

PRECAUCIÓN

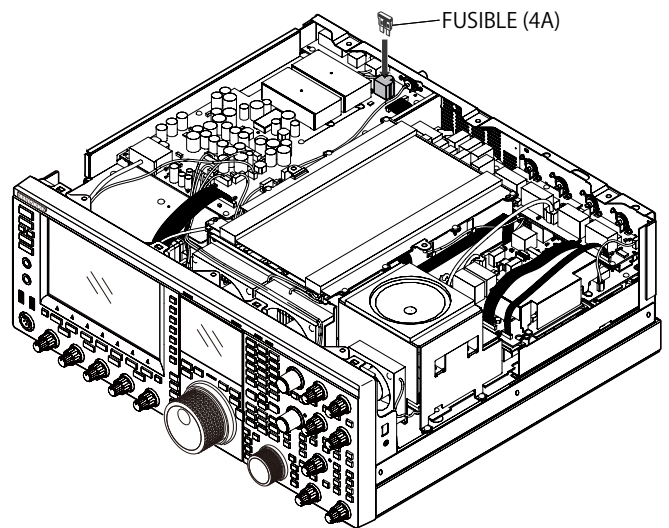
- ◆ El un fusible de 4 A suministrado es para utilizarse para un sintonizador de antena externo. No utilice un fusible de amperaje diferente.

FORMA DE REEMPLAZAR EL FUSIBLE

- 1 Desconecte el cable de alimentación de CA del transceptor.
- 2 Extraiga los tornillos de la caja superior y retire la caja superior.



- 3 Reemplace el fusible como se indica en la ilustración.



- 4 Fije la caja superior y apriete los tornillos.

Nota:

- ◆ Tenga cuidado de no perder los tornillos extraídos.
- ◆ Tenga cuidado de no hacerse daño en el borde del chasis y la caja.

AVISO SOBRE EL BATIDO INTERNO

En algunos puntos de las frecuencias entre las bandas de radioaficionados, puede producirse batido interno debido a la configuración de las frecuencias, pero esto no significa mal funcionamiento. A continuación se ofrecen ejemplos de batido interno. (La frecuencia puede variar dependiendo del modo de operación.)

En los ejemplos siguientes, "Principal" representa la frecuencia visualizada de la banda principal y "Secundaria" representa la frecuencia visualizada de la banda secundaria. En algunos ejemplos, la especificación de la banda de transmisión es también un factor para generar un batido interno.

BATIDO INTERNO PRODUCIDO EN LA BANDA PRINCIPAL

- En la combinación de la gama de la banda principal de 18,068 MHz a 18,150 MHz y la gama de la banda secundaria de 14,104 MHz a 14,350 MHz, y el transceptor transmitiendo en la banda secundaria.
Ejemplo: Principal 18,100 MHz y Secundaria 14,200,28 MHz
- En la combinación de la gama de la banda principal de 28,199 MHz a 28,765 MHz y la gama de la banda secundaria de 28,000 MHz a 29,700 MHz.
Ejemplo: Principal 28,200 MHz y Secundaria 28,003,40 MHz
- En la combinación de la gama de la banda principal de 50,753 MHz a 51,453 MHz y la gama de la banda secundaria de 14,000 MHz a 14,350 MHz.
Ejemplo: Principal 50,760 MHz y Secundaria 14,004,97 MHz
- En la combinación de la gama de la banda principal de 52,028 MHz a 53,361 MHz y la gama de la banda secundaria de 50,000 MHz a 54,000 MHz.
Ejemplo: Principal 52,030 MHz y Secundaria 50,006,75 MHz

BATIDO INTERNO PRODUCIDO EN LA BANDA SECUNDARIA

- En la combinación de la gama de la banda secundaria de 3,769 MHz a 3,839 MHz y la gama de la banda principal de 14,000 MHz a 14,350 MHz, y el transceptor transmitiendo en la banda principal.
Ejemplo: Secundaria 3,775 MHz y Principal 14,014,57 MHz
- En la combinación de la gama de la banda secundaria de 10,100 MHz a 10,150 MHz y la gama de la banda principal de 1,852 MHz a 1,902 MHz.
Ejemplo: Secundaria 10,110 MHz y Principal 1,862,00 MHz
- En la combinación de la gama de la banda secundaria de 7,000 MHz a 7,174 MHz y la gama de la banda principal de 14,002 MHz a 14,350 MHz, y el transceptor transmitiendo en la banda principal.
Ejemplo: Secundaria 7,050 MHz y Principal 14,095,90 MHz
- En la combinación de la gama de la banda secundaria de 14,000 MHz a 14,350 MHz y la gama de la banda principal de 28,500 MHz a 28,850 MHz.
Ejemplo: Secundaria 14,010 MHz y Principal 28,510,60 MHz
- En la combinación de la gama de la banda secundaria de 21,000 MHz a 21,450 MHz y la gama de la banda principal de 51,996 MHz a 52,446 MHz.
Ejemplo: Secundaria 21,010 MHz y Principal 52,006,51 MHz

- En la combinación de la gama de la banda secundaria de 21,448 MHz a 21,450 MHz y la gama de la banda principal de 14,000 MHz a 14,006 MHz, y el transceptor transmitiendo en la banda principal.
Ejemplo: Secundaria 21,450 MHz y Principal 14,005,52 MHz
- En la combinación de la gama de la banda secundaria de 29,248 MHz a 29,698 MHz y la gama de la banda principal de 21,000 MHz a 21,450 MHz.
Ejemplo: Secundaria 29,250 MHz y Principal 21,003,00 MHz
- En la combinación de la gama de la banda secundaria de 50,246 MHz a 51,246 MHz y la gama de la banda principal de 1,800 MHz a 2,000 MHz.
Ejemplo: Secundaria 50,250 MHz y Principal 1,802,21 MHz
- En la combinación de la gama de la banda secundaria de 52,634 MHz a 52,834 MHz y la gama de la banda principal de 18,068 MHz a 18,168 MHz.
Ejemplo: Secundaria 52,640 MHz y Principal 18,071,10 MHz

OTRAS COMBINACIONES

El batido interno se produce mientras el transceptor recibe, utilizando la banda secundaria, en la frecuencia que tiene la primera frecuencia de IF de 73,095 MHz. (Dependiendo de la frecuencia de banda secundaria, el batido interno también puede producirse en la banda secundaria).

Ejemplo:

- Secundaria 50,010 MHz y Principal 28,298,28 MHz

SEÑALES ESPURIAS EN EL OSCILOSCOPIO DE BANDA (CASCADA)

En el osciloscopio de banda (cascada) puede aparecer una señal que no tiene ninguna correlación con la señal recibida. Esto puede ocurrir debido a la selección de frecuencia, pero no significa mal funcionamiento. La visualización de la señal espuria puede reducirse ajustando el atenuador y el nivel de referencia del osciloscopio de banda.

Ejemplo:

- Frecuencia que tiene una separación de ± 24 kHz de la frecuencia de recepción
- Frecuencia que tiene una separación de ± 150 kHz de la frecuencia de recepción
- (La señal espuria puede diferir dependiendo de la banda de recepción y del modo de operación).
- Mientras el transceptor está recibiendo un batido interno

■ LISTA DE MENSAJES DE ERROR

Cuando el transceptor detecte cualquier fallo o anomalía, aparecerá un mensaje de error. Un problema podrá resolverse siguiendo la descripción del mensaje de error. Si en el mensaje de error se requiere la lectura de "Localización y solución de problemas", o si no puede solucionar un problema, consulte la Lista de mensajes de error y la Localización y solución de problemas.

Identificación	Mensaje	Descripción y medidas a tomar
0017	Configurations for the Local Clock have not been completed. (ERR: 0017) Associated functions cannot be used until the timer configurations have been completed.	Aparece cuando se intenta activar el temporizador de programas sin haber configurado el reloj local. El reloj local puede configurarse en los Menús de reloj 00 a 03.
001F	Connection to an NTP server has failed. (ERR: 001F) Ensure that the NTP server address and the network have been correctly configured.	Aparece cuando los datos de fecha y hora no pueden adquirirse desde un servidor NTP. Siga las instrucciones ofrecidas en el mensaje de error.
0025	A file is invalid. (ERR: 0025)	Aparece cuando se detecta un error de un archivo cuando se almacenan datos del ecualizador de recepción, del ecualizador de transmisión, o de configuración.
0026	An error occurred while a file was being read from a USB flash drive. (ERR: 0026)	Aparece cuando se detecta un error de un archivo cuando se leen los datos del ecualizador de recepción, del ecualizador de transmisión, o de configuración almacenados en una unidad flash USB.
0040	A failure in detecting the firmware file will terminate the firmware updating process. (ERR: 0040) The termination of the firmware update may be caused by the following: • The firmware file is not stored in the specified folder. • The USB flash drive is not in the specified format. The USB flash drive must be formatted in the USB Flash Drive Management screen. • The newer version firmware has already been applied to the transceiver. • The firmware file is not legitimate. Restart the transceiver and then execute the firmware update again from the beginning.	Aparece si se detecta cualquier fallo al leer el archivo de firmware. Siga las instrucciones ofrecidas en el mensaje de error.
0041	A failure in detecting the firmware file will terminate the firmware updating process. (ERR: 0041[xxx]) Refer to the list of messages in the instruction manual.	Aparece si se detecta cualquier fallo al escribir el archivo de firmware. Vuelva a actualizar la versión del firmware del transceptor. Si la escritura del transceptor falla repetidamente, anote el número del mensaje de error (ERR: 0040) y el número encerrado con los corchetes ([xxx]), y póngase en contacto con el centro de servicio de KENWOOD.
0043	A USB flash drive cannot be detected. (ERR: 0043) Failure to detect the USB flash drive may be caused by the following. • The USB flash drive is not correctly connected to a USB connector. • The USB flash drive is not in the specified format. The USB flash drive must be formatted in the USB Flash Drive Management screen.	Aparece si no se detecta ninguna unidad flash USB. Siga las instrucciones ofrecidas en el mensaje de error.
0044	The current sourced from the USB connector exceeds the upper limit value. (ERR: 0044) Remove the USB device and then restart the transceiver.	Aparece cuando se detecta exceso de corriente del conector USB. Desconecte los dispositivos USB no utilizados.
0045	An error occurs while a file is being written to an internal memory area or a USB flash drive. (ERR: 0045)	El error ocurrido puede deberse a una o más de las causas siguientes. • Como resultado de almacenar múltiples archivos a la vez, es posible que se haya asignado el mismo nombre a varios archivos. • Ha intentado almacenar archivos que sobrepasan el número máximo de archivos que se pueden almacenar en el transceptor (255 archivos). • Se ha detectado un error durante la escritura de un archivo.
0048	PLL unlock was detected. (ERR: 0048 [xxx]) Refer to the list of messages in the instruction manual.	Aparece cuando se detecta un desbloqueo de PLL. Se requiere la reposición total. Si todavía se detecta el desbloqueo de PLL, anote el número del mensaje de error (ERR: 0048), y póngase en contacto con el centro de servicio de KENWOOD.
0050	Abnormal cooling fan behavior has been detected. Refer to "Troubleshooting" in the instruction manual. (ERR: 0050) Transmission capability is disabled while this error message appears on the main screen.	Aparece cuando se detecta un error de un ventilador de enfriamiento. Si el mensaje de error no desaparece después de que el transceptor se haya enfriado, anote el número del mensaje de error (ERR: 0050), y póngase en contacto con el centro de servicio de KENWOOD.
0051	Very high temperature has been detected in the power supply unit. Refer to "Troubleshooting" in the instruction manual. (ERR: 0051) The transceiver cannot transmit until the transceiver cools down. DO NOT turn the transceiver main power OFF, and leave the transceiver until it cools down.	Aparece cuando se detecta un error de la unidad de la fuente de alimentación. Deje el ventilador de enfriamiento activado sin desconectar la alimentación principal (I/O). Si el mensaje de error no desaparece después de que el transceptor se haya enfriado, anote el número del mensaje de error (ERR: 0051), y póngase en contacto con el centro de servicio de KENWOOD.
0052	Overheating has been detected in the power supply unit. Refer to "Troubleshooting" in the instruction manual. (ERR: 0052) The transceiver power (🔌) will soon be turned OFF in n seconds to prevent the transceiver from being overheated.	Aparece cuando se detecta un error de la unidad de la fuente de alimentación. La alimentación del transceptor se desconecta. Deje el ventilador de enfriamiento activado sin desconectar la alimentación principal (I/O). Si este error aparece frecuentemente, anote el número del mensaje de error (ERR: 0052), y póngase en contacto con el centro de servicio de KENWOOD.
0059	Failure in Deleting of a File. (ERR: 0059)	Aparece cuando falla el borrado de un archivo. Cerciórese de que la unidad flash USB no esté protegida contra escritura.

Identificación	Mensaje	Descripción y medidas a tomar
005A	No reference signal has been detected. (ERR: 005A) Ensure that the reference signal has been sourced to the REF I/O (10 MHz) connector.	Aparece cuando no se puede detectar la señal de referencia de la fuente externa. Asegúrese de que la señal está presente en el conector de REF I/O y que el nivel de señal sea suficiente.
005B	La desconexión segura de la unidad flash USB falló. (ERR: 005B) The data file may not be stored onto the USB flash drive. Remove the USB flash drive after the main power (I/O) is shut down.	Aparece si la desconexión segura de la unidad flash USB falla. Siga las instrucciones ofrecidas en el mensaje de error.
005C	An abnormal transmit signal has been detected. Refer to the list of messages in the instruction manual. (ERR: 005C) Transmission capability is disabled while this message appears.	Aparece cuando se detecta sobrecorriente en el transmisor. Esto puede resolverse desconectando la alimentación principal (I/O) o ejecutando la reposición total. Si este error aparece frecuentemente, anote el número del mensaje de error (ERR: 005C), y póngase en contacto con el centro de servicio de KENWOOD.
005D	The selected file cannot be read by this transceiver with the earlier version firmware installed. (ERR: 005D) Update the transceiver firmware using the latest version of the firmware.	Aparece si el transceptor intenta leer datos de configuración creados por el transceptor con firmware más reciente que el actualmente instalado en este transceptor. El archivo podrá leerse después de actualizar el firmware del transceptor a la versión más reciente.
005E	Corruption of the data was detected. (ERR: 005E) Executing the Full Reset will initialize the transceiver to the defaults. Press [OK] (F) to start the Full Reset.	Aparece cuando se detecta cualquier daño en los datos de copia de seguridad. Pulse [OK] (F) para iniciar la reposición total.
0060 a 0063	A DSP error was detected. (ERR: 0060 to 0063) Refer to the list of messages in the instruction manual.	Aparece cuando se detecta un error de un DSP utilizado para la recepción y la transmisión en la banda principal. Esto puede resolverse desconectando la alimentación principal (I/O) o ejecutando la reposición total. Si este error aparece frecuentemente, anote el número del mensaje de error (ERR: 0060 a 0063), y póngase en contacto con el centro de servicio de KENWOOD.
0064 a 0067	A DSP error was detected. (ERR: 0064 to 0067) Refer to the list of messages in the instruction manual.	Aparece cuando se detecta un error de un DSP utilizado para la recepción en la banda secundaria. Esto puede resolverse desconectando la alimentación principal (I/O) o ejecutando la reposición total. Si este error aparece frecuentemente, anote el número del mensaje de error (ERR: 0064 a 0067), y póngase en contacto con el centro de servicio de KENWOOD.
0068, 0069, 006A, 006B	A DSP error was detected. (ERR: 0068, 0069, 006A, 006B) Refer to the list of messages in the instruction manual.	Aparece cuando se detecta un error de un DSP utilizado para el osciloscopio de banda. Esto puede resolverse desconectando la alimentación principal (I/O) o ejecutando la reposición total. Si este error aparece frecuentemente, anote el número del mensaje de error (ERR: 0068, 0069, 006A, 006B), y póngase en contacto con el centro de servicio de KENWOOD.
	An insolvable error occurs. Shut down the transceiver with the main power switch (I/O), and then restart the transceiver after a while.	Ocurre un error excepcional y el sistema se detiene. Abra el interruptor de alimentación principal (I/O). Actualice el firmware del transceptor a la versión más reciente. Si este error aparece repetidamente, póngase en contacto con el centro de servicio de KENWOOD.

■ LISTA DE MENSAJES DE ADVERTENCIA

Si hay cualquier operación falsa o cuando el transceptor detecte cualquier fallo o anomalía, aparecerá un mensaje de advertencia. Un problema podrá resolverse siguiendo la descripción del mensaje de advertencia. Si en el mensaje de advertencia se requiere la lectura de "Localización y solución de problemas", o si no puede solucionar un problema, consulte la Lista de mensajes de Advertencia y la Localización y solución de problemas.

Identificación	Mensaje	Significado
0012	Memory available for recording is insufficient. (WR: 0012)	Aparece cuando el tamaño de la memoria restante es insuficiente para almacenar un archivo de audio para la grabación de voz.
000F	This audio file cannot be reproduced. (WR: 000F)	Aparece cuando se intenta reproducir un archivo de audio que el transceptor no puede reproducir.
0018	The Programmable Timer is about to start recording the received audio. (WR: 0018) The recording cannot begin if the transceiver has been turned OFF. Turn the transceiver OFF and connect a USB flash drive.	Aparece tres minutos y un minuto antes de que se inicie la grabación programada con temporizador. Siga las instrucciones ofrecidas en el mensaje de advertencia.
0019	The Programmable Timer is about to turn the transceiver OFF. (WR: 0019)	Aparece tres minutos y un minuto antes de que la alimentación (🔌) del transceptor se desconecte mediante el temporizador de apagado.
001 A	The Sleep Timer is about to turn the transceiver OFF. (WR: 001A)	Aparece tres minutos y un minuto antes de que la alimentación (🔌) del transceptor se desconecte mediante el temporizador desconectador.
001 B	Recording by the Programmable Timer. (WR: 001B) To continue recording, press [🔌] to turn the transceiver OFF. To stop recording, press and hold [(BREAK)] (F).	Aparece cuando se intenta conectar la alimentación (🔌) del transceptor con una pulsación de [(🔌)] durante la grabación programada con temporizador.
0046	Due to insufficient memory or forbidding of the data storage to the USB flash drive, the data storing process was terminated. (WR: 0046) Ensure that there is sufficient memory and that data storage has been enabled.	Aparece cuando el tamaño de la memoria restante de la unidad flash USB es insuficiente, o cuando se intenta escribir un archivo de audio en una unidad USB flash protegida contra escritura.
0047	High temperature has been detected in the transmitter. Refer to "Troubleshooting" in the instruction manual. (WR: 0047) To prevent the transmitter from being damaged, the transmit power has been reduced to 5 W.	Aparece cuando la potencia de transmisión se reduce a 5 W debido a la detección de alta temperatura. Refer to "VENTILADOR DE ENFRIAMIENTO Y PROTECCIÓN TÉRMICA PARA LA UNIDAD FINAL". {página 4-3}
004 B	Selects the days of the week. (WR: 004B)	Aparece si no está configurado ningún día de la semana mientras se está configurando el temporizador de programas.
004D	A maximum of 4 hours of recording time can be configured. (WR: 004D) Ensure that the Power-on Time and Power-off time are appropriate.	Aparece si intenta configurar un tiempo de grabación superior a cuatro horas al configurar el temporizador de programas.
004E	The same clock time cannot be configured for both the Power-on Time and Power-off Time. (WR: 004E) Ensure that the Power-on Time and Power-off time are appropriate.	Aparece si la hora de conexión de la alimentación (🔌) es idéntica a la hora de desconexión del mismo.
004F	Very high temperature has been detected in the transceiver. Refer to "Troubleshooting" in the instruction manual. (ERR: 004F) The transceiver cannot transmit until the transceiver cools down.	Aparece cuando se detectan temperaturas elevadas y la transmisión está prohibida. Refer to "VENTILADOR DE ENFRIAMIENTO Y PROTECCIÓN TÉRMICA PARA LA UNIDAD FINAL". {página 4-3}
0057	Failure in formatting of a USB flash drive has been detected. (WR: 0057) The failure may be caused by one or more of the following: • The write protected USB flash drive is connected to a USB connector. • The USB flash drive is not correctly connected to a USB connector. The security-protected USB flash drive is connected to a USB connector.	Aparece cuando falla el formateo de una unidad flash USB. • Ha intentado formatear una unidad flash USB mientras el transceptor estaba reconociendo dicha unidad flash USB (un icono parpadea). Si el formateo falla, extraiga la unidad flash USB siguiendo el procedimiento de "DESCONEXIÓN SEGURA DE LA UNIDAD FLASH USB", y después formatee la unidad flash USB siguiendo el procedimiento de "FORMATEO DE UNA UNIDAD FLASH USB".


LOCALIZACIÓN Y SOLUCIÓN DE PROBLEMAS


Antes de solicitar cualquier servicio post-venta, lea la lista siguiente para solucionar problemas comunes.

■ SÍNTOMAS ENCONTRADOS DURANTE LA RECEPCIÓN Y LA TRANSMISIÓN

Síntoma	Problema común	Solución	Página de referencia
Las pantallas no aparecen correctamente durante la conexión de la alimentación (🔌).	Un microprocesador está erróneamente activo.	Reponga el transceptor.	{página 16-4}
No es posible recibir incluso con la antena conectada al transceptor. La sensibilidad de recepción es baja.	El silenciador está abierto.	Ajuste el control SQL . Si el transceptor se utiliza con un TNC, asegúrese de que el LED DCD del TNC no se encienda.	{página 4-8}
	El atenuador está activo.	Inhabilite el atenuador.	{página 6-1}
	El preamplificador está activo.	Inhabilite el preamplificador.	{página 5-9}
	Ha seleccionado una antena errónea. La antena de recepción está inactiva.	Vuelva a seleccionar la antena. Cerciórese de que la antena de recepción esté activa.	{página 4-21}
	No es posible sintonizar incluso con el sintonizador de antena activo.	Pulse y mantenga pulsada [AT/TUNE] para sintonizar. O, detenga la sintonía de antena.	{página 4-21}
	La ganancia se redujo con el control RF .	Gire el control RF completamente hacia la derecha.	{página 4-8}
	La frecuencia central del preselector está desviada.	Reponga la frecuencia central del preselector al valor predeterminado.	{página 6-1}
	La configuración para el transversor es incorrecta.	Asegúrese de que el transversor está correctamente configurado (si el transversor está activo), y de que esté trabajando correctamente.	{página 16-33}
	El transversor está activo.	Si el transversor está activo, cerciórese de que esté trabajando correctamente.	{página 16-33}
	Se ha habilitado filtro adicional, pero no hay filtro adicional instalado en el transceptor.	Revise la configuración para filtro adicional.	{página 16-22}
La señal recibida no puede demodularse correctamente.	El modo de operación seleccionado es inapropiado.	Seleccione otro modo de operación.	{página 4-10}
	La función de AGC está inadecuadamente configurada.	Vuelva a configurar la función de AGC.	{página 5-4}
No es posible cambiar la frecuencia girando el control RIT o XIT .	La función de RIT/XIT está activa.	Pulse [RIT] o [XIT] .	{página 5-13}
Los agudos y graves del audio recibido en el modo de SSB están excesivamente filtrados.	Las configuraciones del DSP de recepción no concuerdan con el entorno de operación.	Cambie las configuraciones.	{página 6-2}
El audio está distorsionado.	La función de AGC está activa.	Inhabilite la función de AGC, o ajuste la ganancia de RF con el control RF .	{página 5-4}
	El nivel de audio es alto debido a la posición del control AF .	Gire el control AF para ajustar el nivel del volumen.	{página 4-7}
Al altavoz no emite audio.	El control AF está excesivamente girado hacia la izquierda.	Gire el control AF hacia la derecha.	{página 4-7}
	El control SQL está excesivamente girado hacia la derecha.	Gire el control SQL hacia la izquierda.	{página 4-8}
	Hay unos auriculares conectados.	Desconecte los auriculares.	{página 1-2}
	El tono de CTCSS está habilitado en el modo de FM.	Desactive el AGC.	{página 5-31}
	La línea de audio está silenciada.	Desactive el silenciamiento de la línea de audio.	{página 4-7}
	Un altavoz externo no está correctamente conectado ni configurado.	Desconecte el altavoz externo, o revise su conexión y configuración.	{página 1-3}
Con unos auriculares estéreo, el audio sólo suena a través de un canal.	En el Menú 1-07, "Headphones Mixing Balance" se ha especificado un solo canal.	Revise la configuración para el Menú 1-07.	{página 4-23}
En el modo de FM, la reacción del medidor S es lenta.	La sensibilidad del medidor S es baja.	Seleccione "High" para la sensibilidad del medidor S en el Menú 0-08.	{página 5-29}

Síntoma	Problema común	Solución	Página de referencia
No hay transmisión. El nivel de potencia de transmisión es bajo.	Conexión incompleta del conector del micrófono.	Conecte con seguridad el micrófono al conector Microphone .	{página 1-3}
	Mala conexión del conector de antena.	Conecte con seguridad la antena al conector ANT 1 a ANT 4 .	{página 1-1}
	La ganancia del micrófono es baja.	Ajuste la ganancia del micrófono utilizando el control MIC .	{página 4-17}
	La potencia de transmisión está reducida al mínimo.	Ajuste la potencia de transmisión utilizando el control PWR .	{página 4-17}
	La protección térmica se activa.	Deje de transmitir para que se enfríe el transceptor.	{página 4-3}
	El nivel de la portadora es demasiado bajo.	Gire el control CAR para ajustar hasta que la lectura del medidor de ALC indique la gama apropiada.	{página 5-13}
	El nivel de salida del procesador de voz es demasiado bajo.	Gire el control PROC IN , PROC OUT , o MIC para ajustar hasta que la lectura del medidor de ALC indique la gama apropiada.	{página 9-6}
	La fuente de audio seleccionada para transmisión y la fuente de audio introducida en el transceptor son diferentes.	Revise la fuente de audio que desee modular.	{página 5-11}
	La salida de excitación (DRV) está activa.	Pulse [DRV] para inhabilitar la salida de excitación.	{página 4-21}
	El micrófono no está correctamente conectado.	Revise la conexión.	{página 1-3}
	El manipulador o la paleta no están correctamente conectados.	Revise la conexión.	{página 1-3}
	Algún dispositivo periférico no está correctamente conectado.	Revise la conexión.	{página 1-2}
El transceptor no transmite. El medidor PWR está inactivo.	El conmutador PTT se ha dejado bloqueado en ON cuando se utiliza un micrófono con soporte.	Desbloquee el conmutador PTT .	{página 2-10}
	La frecuencia está fuera de banda.	Seleccione la frecuencia dentro de la banda de radioaficionados.	{página 4-8}
	La inhibición de transmisión está activa.	Inhabilite la inhibición de transmisión en el Menú 6-03.	{página 16-27}
Durante la transmisión en el modo de SSB o AM, el ruido de fondo en ausencia de voz es alto.	La ganancia del micrófono es demasiado alta.	Transmita su voz observando el medidor de ALC y ajuste la ganancia del micrófono para activar ligeramente el control automático de nivel.	{página 5-14}
	El nivel de entrada del procesador de voz es alto.	Gire el control PROC IN para ajustar hasta que la lectura del medidor de COMP indique la gama apropiada.	{página 9-6}
La función de VOX no trabaja.	El nivel de ganancia de VOX es demasiado bajo.	Ajuste el nivel de ganancia de VOX.	{página 9-3}
	El nivel de ganancia de VOX es demasiado alto.	Ajuste el nivel de ganancia de anti-VOX.	{página 9-4}
La transmisión se inicia sin haber realizado ninguna operación.	La función de VOX está activada, pero el nivel de ganancia de VOX no es apropiado.	Inhabilite la función de VOX o ajuste el nivel de ganancia de VOX.	{página 9-2}
	La fuente de audio introducida desde los terminales del panel trasero es demasiado alta.	Reduzca el nivel de la señal introducida.	{página 2-9}
	La señal de audio se introduce desde el conector que se ha habilitado como fuente de audio para la transmisión, y se especifica la misma fuente de audio para los datos de VOX.	Inhabilite VOX de datos, o revise las configuraciones para la fuente de audio y después ajuste el nivel de ganancia de VOX.	{página 9-2}
Se ha recibido un informe de la otra estación indicando que el audio de ésta está distorsionado o entrecortado.	La ganancia del micrófono es demasiado alta.	Ajuste la ganancia del micrófono con la función del monitor de transmisión o solicitando a la otra estación que monitoree la señal de ésta.	{página 4-17}
	El nivel de entrada del procesador de voz es alto.	Ajuste el nivel de entrada del procesador de voz con la función del monitor de transmisión o solicitando a la otra estación que monitoree la señal de ésta.	{página 9-6}

Síntoma	Problema común	Solución	Página de referencia
El amplificador lineal no trabaja.	Mala conexión del conector REMOTE .	Conecte con seguridad el amplificador al conector REMOTE .	{página 1-6}
	La fuente de audio seleccionada para VOX de datos y la fuente de audio introducida son diferentes, o el nivel de la señal de entrada es bajo.	Revise la configuración para VOX de datos y el nivel de la señal de entrada.	{página 9-2}
	El relé del amplificador lineal está inhabilitado.	Seleccione "Active High + Relay Control" para el control del amplificador lineal en el Menú Avanzado 11.	{página 16-31}
Durante la operación en el modo de CW utilizando el amplificador lineal, la relación de ondas estacionarias se degrada momentáneamente o el control automático de nivel se activa anormalmente para aumentar la potencia de transmisión.	El amplificador lineal, como el TL-922, está diseñado para aumentar gradualmente el nivel de transmisión.	Configure el amplificador lineal seleccionando "Active High + Relay & TX Delay Ctrl" en el Menú Avanzado 11 y opere el transceptor en el modo de interrupción parcial.	{página 16-31}
El AT-300 no trabaja.	El AT-300 se conectó a un conector que no es ANT 1 .	Conecte el AT-300 al conector ANT 1 .	{página 1-8}
	Se ha fundido un fusible del transceptor.	Después de corregir la causa del problema, asegúrese de reemplazar el fusible por otro genuino.	{página 18-2}
La modulación es insuficiente (modo de FM).	La ganancia del micrófono es baja.	Revise la configuración de la ganancia del micrófono en el Menú Avanzado 13.	{página 5-28}
La potencia de transmisión no puede sobrepasar 100 W (TS-990S solamente).	Está utilizándose el AT-300.	Mientras esté utilizándose el AT-300, la potencia de transmisión estará limitada a 100 W.	{página 1-8}
	La potencia de transmisión se limita a 100 W mediante el límite máximo de potencia.	Revise el límite de potencia de transmisión para transmisión normal en la pantalla Transmit Power .	{página 4-18}
El transceptor retiene la transmisión, incluso después de haber completado la sintonía de antena.	La función de retención de transmisión después de completar la sintonía de antena está habilitada.	Inhabilite la función de retención de transmisión después de completar la sintonía de antena en el Menú Avanzado 9.	{página 4-23}
Las frecuencias para la principal banda y la banda secundaria varían a la vez.	El seguimiento de frecuencia está habilitado.	Inhabilite el seguimiento de frecuencia.	{página 5-3}
No es posible cambiar la frecuencia girando el control de Sintonía .	La sintonía fina está habilitada.	Inhabilite la sintonía fina.	{página 4-14}
El VFO no se inicia.	En su lugar, se ha configurado la exploración de programas.	Inhabilite todas las configuraciones para los canales de memoria P0 a P9 en la pantalla Program Scan .	{página 11-1}
La exploración de la memoria no se inicia.	No hay datos configurados para los canales de memoria.	Configure los canales de memoria.	{página 10-2}
La exploración de un grupo no se inicia.	No hay datos configurados para los canales de memoria en tal grupo.	Configure los canales de memoria de tal grupo.	{página 11-4}
	Todos los canales de memoria de un grupo están bloqueados.	Desbloquee los canales de memoria que desee explorar.	{página 11-5}
El transceptor explora canales limitados durante la exploración de la memoria.	Los canales no explorados permiten la exploración de la memoria de un grupo.	Deseleccione el grupo.	{página 11-4}
La guía de voz no se inicia automáticamente.	La guía de voz automática está inhabilitada.	Habilite la guía de voz automática.	{página 14-2}
El transceptor no emite automáticamente la guía de voz después de la reposición total.	La guía de voz se ha inhabilitado en el Menú 1-06.	Con la alimentación  del transmisor desconectada, pulse  mientras mantenga pulsada [PF A] , o seleccione cualquier valor que no sea "Off" en el Menú 1-06.	{página 14-2}
El transceptor tarda tiempo en iniciarse.	Ha iniciado el transceptor pulsando el interruptor de alimentación principal (I/O) o después de haber conectado el cable de alimentación de CA.	En tales casos, incluso aunque la función de bajo consumo de energía en el estado de espera esté inhabilitada, el transceptor tardará tiempo en iniciarse.	{página 4-2}
	El transceptor se encuentra en modo de bajo consumo de energía en el estado de espera.	Inhabilite el modo de bajo consumo de energía en el estado de espera en el Menú Avanzado 22.	{página 4-2}
El ventilador de enfriamiento sigue funcionando después de haber desconectado la alimentación del transceptor.	La temperatura de la unidad final o de la unidad de la fuente de alimentación es alta.	El ventilador de enfriamiento seguirá funcionando si se ha activado la función de ventilador de enfriamiento con la alimentación desconectada y la temperatura de la unidad final o de la unidad de la fuente de alimentación es alta.	{página 4-3}



Síntoma	Problema común	Solución	Página de referencia
El LED "TIMER" y no es posible conectar la alimentación del transceptor.	Una tarea programada por un temporizador está preparándose para activarse.	Espere hasta que se active la tarea programada por un temporizador. Pulse y mantenga pulsada  durante cuatro segundos para cancelar la tarea programada por un temporizador.	{página 15-5}
Una tarea programada por el temporizador de programas no puede activarse.	La alimentación principal (I/O) está desconectada.	Para utilizar un temporizador, el interruptor de alimentación principal (I/O) deberá estar en la posición "I".	{página 4-1}
	Una unidad flash USB no puede reconocerse.	Para utilizar la función de grabación con temporizador, utilice una unidad flash USB formateada por este transceptor y que tenga suficiente tamaño de memoria restante.	{página 12-1}
	Una tarea programada por un temporizador no puede activarse.	Asegúrese de que la tarea programada por un temporizador esté en proceso, es decir, que no se haya suspendido temporalmente (LED "TIMER" apagado) pulsando [TIMER/SET] después de haberla programado.	{página 15-5}
No es posible configurar la frecuencia para el temporizador de programas.	El transceptor está en el modo de canales de memoria para la banda principal o la banda secundaria.	Para realizar la configuración en la pantalla Timer , seleccione el modo de VFO tanto para la banda principal como para la banda secundaria.	{página 10-4}
No es posible utilizar el control HI/LO.	Se ha inhabilitado con el menú de configuración.	Seleccione "Main and Sub Bands" en el Menú 0-14.	{página 16-4}
El audio recibido suena a través de un canal en un PC (el PC está conectado al transceptor con un cable USB).	El nivel de volumen del audio recibido, enviado a través del terminal USB transceptor o introducido a través del terminal para micrófono de un PC, es bajo.	Consulte los capítulos 16 a 19 para configurar el propio transceptor y el nivel del terminal para micrófono del PC.	{página 16-1}
	El micrófono del PC está configurado a monoaural.	Si el sistema operativo del PC es Windows Vista o posterior, seleccione "2 canales" en el Panel de control > Sonido > Grabar > Micrófono (USB Audio CODEC) > Opciones avanzadas.	
El audio recibido suena a través de un canal en un PC (el PC está conectado conector ACC 2).	El micrófono del PC está configurado a monoaural.	Si el sistema operativo del PC es Windows Vista o posterior, seleccione "2 canales" en el Panel de control > Sonido > Grabar > Micrófono > Opciones avanzadas.	
La pantalla Firmware Updating no desaparece y el transceptor no se inicia.	No es posible detectar el firmware del transceptor.	Vuelva a actualizar la versión del firmware del transceptor. Si el mismo síntoma aparece incluso después de que el firmware se haya escrito en el transceptor, anote el número de tres dígitos que aparece en la parte inferior derecha de la pantalla principal, y póngase en contacto con el centro de servicio de KENWOOD.	{página 17-1}

■ SÍNTOMAS ENCONTRADOS EN ASOCIACIÓN CON COMUNICACIONES DE DATOS, PC, Y RED

Síntoma	Problema común	Solución	Página de referencia
Durante la transmisión en el modo de AFSK es más probable que ocurran errores y que haya que realizar reintentos.	El nivel de salida de la señal de AF del TNC es demasiado alto y la señal modulada se distorsiona.	Reduzca el nivel de salida del TNC de forma que no sobrepase la zona del ALC.	{página 16-20}
	La sensibilidad de entrada de audio procedente del conector ACC 2 del transceptor no concuerda con la señal introducida.	Ajuste, utilizando el Menú 7-06, la sensibilidad de entrada de audio procedente del conector ACC 2 de forma que no sobrepase la zona del ALC.	{página 16-20}
	La señal modulada se distorsiona debido a la interferencia de bucle causada por una señal de alta frecuencia. 1 La relación de ondas estacionarias de la antena es demasiado alta. 2 La señal de alta frecuencia se induce en el transceptor desde una antena. 3 La sensibilidad de entrada de audio procedente del conector ACC2 es demasiado alta, por lo que la señal de alta frecuencia produce un bucle.	Mida el anti-bucle. 1 Vuelva a intentar el acoplamiento de la antena. 2 Cambie la conexión a tierra de la antena, el transceptor, y el TNC. 3 Reduzca, utilizando el Menú 7-05, la sensibilidad de entrada de audio procedente del conector ACC 2 .	{página 16-20}
No es posible transmitir la señal de audio introducida a través del puerto de comunicación de datos.	El transceptor está en el estado de transmisión debido a la pulsación de [PTT] o [SEND] .	Para transmitir, ponga el terminal PKS del conector ACC 2 en estado activo o pulse una tecla [PF] programada para enviar datos.	{página 1-11}
	El nivel de audio procedente del conector de comunicación de datos es demasiado bajo.	Reduzca el nivel de la señal de salida de audio del equipo conectado al transceptor, o aumente el nivel de la señal de entrada de audio utilizando los Menús 7-05 y 7-06.	{página 16-20}
Durante la recepción en el modo de FSK es más probable que ocurran más errores.	El audio recibido puede decodificarse porque el nivel de salida de audio del conector ACC 2 no concuerda con el nivel de entrada para el TNC y el MCP.	Deseleccione el nivel de salida de audio del conector ACC 2 , en el Menú 7-10.	{página 16-20}
	Se producen distorsión por trayectoria múltiple y desvanecimiento a corto plazo (lo mejor no es siempre que la intensidad de la señal de recepción sea la más alta).	En el caso de una antena de haz, puede buscar la posición en la que el error sea poco probable que ocurra cambiando la orientación de la antena.	
No hay comunicación con el ARCP-990 utilizando el puerto COM.	La velocidad de transmisión en baudios es inapropiada.	Asegúrese de que la velocidad de transmisión en baudios configurada para TS-990S y ARCP-990 sea consistente.	{página 16-10}
	CTS/RTS no se han asignado adecuadamente en el puerto COM .	Configure la asignación de patillas del conector COM en el Menú Avanzado 24.	{página 16-25}
No hay comunicación con el ARCP-990 utilizando el puerto USB.	No hay controlador instalado en el PC.	Descargue el software del controlador del sitio Web de KENWOOD e instálelo en su PC.	{página 16-10}
	La velocidad de transmisión en baudios es inapropiada.	Asegúrese de que la velocidad de transmisión en baudios configurada para TS-990S y ARCP-990 sea consistente.	{página 16-10}
Si conecta un PC al transceptor utilizando un cable USB, el puerto COM de número más elevado se asignará al PC.	Si conecta un transceptor KENWOOD como el TH-D72A/E, TS-590S, o TS-990S, a un puerto diferente al último puerto USB utilizado, el sistema operativo asignará el nuevo número de puerto COM.	Continúe conectando el transceptor KENWOOD a un PC utilizando un cable USB, y elimine el número de puerto COM innecesario de "Administrador de dispositivos" de su PC. Visite el sitio Web siguiente. http://www.kenwood.com/i/products/info/amateur/vcp_e.html	
La fecha y hora no pueden corregirse un servidor NTP.	No es posible adquirir la dirección IP.	Cerciórese de que ha seleccionado "On" para DHCP. Asegúrese de que el servidor DHCP esté habilitado en el enrutador de banda ancha y de que funcione correctamente.	{página 16-12}
	No se ha configurado la dirección del servidor NTP.	Introduzca la dirección del servidor NTP.	{página 15-3}
	La información de NTP no puede transferirse desde una WAN.	Abra el puerto del dispositivo de comunicación, como un enrutador de banda ancha, de forma que no cierre el puerto que desee utilizarse para la comunicación con un servidor NTP.	{página 1-9}
	No hay cable de LAN conectado.	Cerciórese de que el cable de LAN esté correctamente conectado.	{página 1-9}
No es posible configurar la fecha ni la hora.	La corrección automática de la fecha y hora está habilitada.	Inhabilite la corrección automática de la fecha y hora.	{página 15-4}

Síntoma	Problema común	Solución	Página de referencia
Una unidad flash USB no puede reconocerse.	La unidad flash USB no se formateó con este transceptor.	Formatee la unidad flash USB utilizando este transceptor.	{página 12-1}
	Mala conexión	Vuelva a conectar la unidad flash USB.	{página 1-3}
	La unidad flash USB tiene función de seguridad.	Este transceptor no acepta unidades flash USB que tengan función de seguridad.	{página 12-1}
	Hay que considerar que la unidad flash USB está dañada.	Utilice un PC para comprobar si la unidad flash USB que desea conectar al transceptor funciona adecuadamente.	
	La unidad flash USB no se ajusta a la norma.	Utilice una unidad flash USB que se ajuste a la norma.	{página 12-1}
	Ha conectado más de una unidad flash USB.	Se utilizará la primera unidad flash USB que reconozca el transceptor.	
	El sistema de archivos en la unidad flash USB está dañado.	Formatee la unidad flash USB utilizando este transceptor.	{página 12-1}
No es posible almacenar un archivo en la unidad flash USB.	La unidad flash USB está protegida contra escritura.	Inhabilite la función de protección contra escritura.	
	La unidad flash USB no se formateó con este transceptor.	Formatee la unidad flash USB utilizando este transceptor.	{página 12-1}
	Mala conexión	Vuelva a conectar la unidad flash USB.	{página 1-3}
	La unidad flash USB tiene función de seguridad.	Este transceptor no acepta unidades flash USB que tengan función de seguridad.	{página 12-1}
	Hay que considerar que la unidad flash USB está dañada.	Utilice un PC para comprobar si la unidad flash USB que desea conectar al transceptor funciona adecuadamente.	
	La unidad flash USB no se ajusta a la norma.	Utilice una unidad flash USB que se ajuste a la norma.	{página 12-1}
	El sistema de archivos en la unidad flash USB está dañado.	Formatee la unidad flash USB utilizando este transceptor.	{página 12-1}
	Tamaño de memoria restante insuficiente	Utilice una unidad flash USB que tenga suficiente memoria libre.	
	Hay demasiados archivos en una carpeta.	En una carpeta no pueden almacenarse más de 255 archivos. Almacene el archivo después de eliminar archivos innecesarios.	{página 12-3}
	El nombre de archivo del archivo que desea almacenar ya existe en el destino.	Ya existe el mismo nombre de archivo cuando se intenta guardar un archivo. No utilice un nombre de archivo ya utilizado.	{página 12-4}
El formateo de una unidad flash USB ha fallado.	Ha intentado formatear una unidad flash USB mientras "E" estaba parpadeando, y el formateo falló.	Extraiga la unidad flash USB siguiendo el procedimiento de "Desconexión segura de la unidad flash USB" y, a continuación, conecte y trate de formatear de nuevo la unidad flash USB.	{página 12-1}
La desconexión segura de la unidad flash USB falló.	El fallo se debió a alguna razón.	Pulse el interruptor de alimentación principal (I/O) para ponerlo en la posición "O" a fin de desconectar la alimentación y, a continuación, extraiga la unidad flash USB. Dependiendo del estado de procesamiento de datos de este transceptor, es posible que algunos datos no puedan almacenarse en una unidad flash USB.	{página 4-1}
No se visualiza imagen en un monitor externo.	La salida para monitor externo está inhabilitada.	Seleccione "On" para la salida para monitor externo en el Menú Avanzado 25.	{página 16-18}
No se visualiza imagen en un monitor externo durante el inicio del transceptor.	Dependiendo de las especificaciones del monitor externo, es posible que haya cierto retardo en el inicio cuando se conecte la alimentación del transceptor (🔌).	Espere hasta que se cierre la pantalla de inicio.	{página 16-18}
"E" parpadea después de algunos minutos.	El transceptor no distingue la unidad flash USB.	Formatee la unidad flash USB utilizando este transceptor.	{página 12-1}
El audio recibido suena a través de un canal en un PC (el PC está conectado al transceptor con un cable USB o al conector ACC 2).	El micrófono del PC está configurado en el sistema operativo a monoaural.	Si el sistema operativo del PC es Windows Vista o posterior, seleccione "2 canales" en el Panel de control > Sonido > Grabar > Micrófono (USB Audio CODEC) > Opciones avanzadas.	

■ SÍNTOMAS ENCONTRADOS DURANTE LA GRABACIÓN Y LA REPRODUCCIÓN

Síntoma	Problema común	Solución	Página de referencia
Aparece un mensaje al pulsar  durante la grabación programada con temporizador.	La grabación programada con temporizador está en progreso.	Pulse y mantenga pulsada [(BREAK)] (F4) para cancelar la grabación programada con temporizador y permitir que el transceptor opere. Para continuar la grabación programada con temporizador, pulse  .	{página 15-5}
Como resultado de la grabación programada con temporizador, no se oye el sonido del archivo grabado.	El silenciamiento estuvo activo durante la grabación programada con temporizador.	Asegúrese de que la función de silenciamiento esté inactiva durante la grabación programada con temporizador. Mientras la pantalla la función de silenciamiento esté, el audio recibido no podrá grabarse.	{página 4-7}
Los mensajes de voz no pueden grabarse.	Fuente de audio no se configura en la forma deseada.	Asegúrese de que la fuente de audio sea correcta y que el nivel de la señal de entrada sea adecuado.	{página 13-1}
El intervalo de repetición del mensaje de voz no funciona.	Ha intentado utilizar el intervalo de repetición sólo para reproducción del mensaje de voz.	El intervalo de repetición sólo puede funcionar cuando el mensaje de voz se reproduce durante la transmisión. Esto no funciona solamente para reproducción.	{página 13-3}
	La repetición está inhabilitada.	Habilite la repetición para el canal que desee repetir.	{página 13-3}
El audio recibido sólo se puede grabar durante 30 segundos.	El audio recibido se graba en la memoria interna.	Utilice una unidad flash USB para grabar el audio recibido.	{página 12-1}
	La grabación ininterrumpida está seleccionada.	El tiempo máximo de grabación para la grabación ininterrumpida es de 30 segundos independientemente del destino.	{página 13-5}
No es posible reproducir un archivo WAV.	El archivo de audio tiene un formato de archivo diferente al que puede reproducir el transceptor.	El transceptor puede reproducir archivos de audio con el formato siguiente. Número de canales: 2, Número de bits: 16, Frecuencia de muestreo: 16 kHz	
No es posible borrar un archivo de audio.	El archivo está protegido contra el borrado.	Cancele la protección contra el borrado.	{página 13-10}
El volumen de reproducción (reproducción) es bajo.	Gire el control AF (M) hacia la izquierda.	Gire el control AF (M) hacia la derecha para ajustar.	{página 4-7}
El volumen de reproducción (transmisión) es bajo.	Gire el control AF (S) hacia la izquierda.	Gire el control AF (S) hacia la derecha para ajustar.	{página 4-7}
No entra señal a través del conector OPTICAL IN .	La tasa de muestreo del transceptor no coincide con la frecuencia de muestreo del dispositivo fuente.	La frecuencia de muestreo para la señal introducida es de 44,1 kHz y 48 kHz, y el número de bits es 24 o 16.	{página 2-9}
No sale señal a través del conector OPTICAL OUT .	La tasa de muestreo del transceptor no coincide con la frecuencia de muestreo del dispositivo de destino.	La frecuencia de muestreo de la señal que va a transferirse es de 48 kHz, y el número de bits es 24.	{página 2-9}

19 MISCELÁNEOS

ACCESORIOS OPCIONALES PRINCIPALES

HS-5

Auriculares abiertos



HS-6

Auriculares ligeros



SP-990

Altavoz externo



MC-43S

Micrófono de mano



MC-60A

Micrófono de escritorio



MC-90

Micrófono de escritorio



Nota:

- ◆ Los accesorios opcionales que pueden utilizarse con este transceptor es posible que de vez en cuando aumenten o dejen de fabricarse. Con respecto a los detalles sobre los accesorios opcionales visite el sitio Web de KENWOOD y consulte el catálogo.

APLICACIONES DEDICADAS

ARCP-990

Programa de control de radio



ARHP-990

Programa de radio host



Nota:

- ◆ El programa de control de radio ARCP-990 y el programa de radio host ARHP-990 se pueden descargar del sitio Web siguiente.
http://www.kenwood.com/ii/products/info/amateur/software_download.html

ESPECIFICACIONES DEL PRODUCTO

General		
Gama de frecuencias (Transmisor)	Banda de 160 m	1,8 ~ 2,0 MHz (tipo K), 1,81 ~ 2,0 MHz (tipo E)
	Banda de 80 m	3,5 ~ 4,0 MHz (tipo K), 3,5 ~ 3,8 MHz (tipo E)
	Banda de 60 m *5	5,1675, 5,25 ~ 5,45 MHz (tipo K), 5,25 ~ 5,45 MHz (tipo E)
	Banda de 40 m	7,0 ~ 7,3 MHz (tipo K), 7,0 ~ 7,2 MHz (tipo E)
	Banda de 30 m	10,1 ~ 10,15 MHz
	Banda de 20 m	14,0 ~ 14,35 MHz
	Banda de 17 m	18,068 ~ 18,168 MHz
Banda de 15 m	21,0 ~ 21,45 MHz	
Banda de 12 m	24,89 ~ 24,99 MHz	
Banda de 10 m	28,0 ~ 29,7 MHz	
Banda de 6 m	50,0 ~ 54,0 MHz (tipo K), 50,0 ~ 52,0 MHz (tipo E)	
Gama de frecuencias (Receptor) *1	0,13 ~ 30 MHz, 50 ~ 54 MHz VFO: Continuo 30 kHz ~ 60 MHz	
Modo	A1A (CW), A3E (AM), J3E (SSB), F3E (FM), F1B (FSK), G1B (PSK)	
Estabilidad de la frecuencia	Dentro de $\pm 0,1$ ppm, 0°C ~ +50°C	
Impedancia de la antena	50 Ω	
Gama de impedancia de carga de antena	16,7 Ω ~ 150 Ω	
Tensión de alimentación	120 V CA ± 10 % (60 Hz) (tipo K), 220-240 V CA ± 10 % (50/60 Hz) (tipo E) *2	
Consumo de energía	En transmisión (máxima)	720 VA o menos (tipo K), 840 VA o menos (tipo E)
	En recepción (sin señal)	120 VA o menos (tipo K), 200 VA o menos (tipo E)
Gama de temperaturas utilizable	0°C ~ +50°C (32°F ~ 122°F)	
Dimensiones	Sin salientes	An 460 x Al 165 x Prf 400 mm
	Incluyendo salientes	An 460 x Al 182 x Prf 449 mm
	Posición elevada de las patas delanteras	Panel frontal: Al 201 mm, panel trasero: Al 173 mm
Peso	Aprox. 24,5 kg	
Transmisor		
Potencia de salida	CW/SSB/FSK/PSK/FM (AM)	200 W (50 W)
Modulación	SSB: Equilibrada, AM: Baja potencia, FM: Reactancia	
Desviación máxima de frecuencia (FM)	banda ancha: ± 5 kHz o menos, banda estrecha: $\pm 2,5$ kHz o menos	
Emissiones espurias	HF (Armónicas): -60 dB o menos HF (otros): -50 dB o menos 50 MHz: -66 dB o menos	
Supresión de portadora	-60 dB o menos	
Supresión de banda lateral no deseada	-60 dB o menos	
Respuesta en frecuencia de transmisión	Dentro de -6 dB (300 ~ 2700 Hz)	
Impedancia del micrófono	600 Ω	
Gama variable de XIT	$\pm 9,999$ kHz	

Receptor				
Tipo de circuito		Principal	Secundaria 1 *3	Secundaria 2 *4
		Superheterodina doble	Superheterodina doble	Superheterodina triple
Frecuencia intermedia	1.ª IF	8,248 MHz	11,374 MHz	73,095 MHz
	2.ª IF (FM)	24 kHz/ (455 kHz)	24 kHz	10,695 MHz
	3.ª IF (FM)	-	-	24 kHz/ (455 kHz)
Sensibilidad (Típica)	SSB, CW, FSK, PSK (Relación señal/ruido 10 dB)	0,5 μ V (0,13 ~ 0,522 MHz) 4 μ V (0,522 ~ 1,705 MHz) 0,2 μ V (1,705 ~ 24,5 MHz) 0,13 μ V (24,5 ~ 30 MHz) 0,13 μ V (50 ~ 54 MHz)		
	AM (Relación señal/ruido 10 dB)	6,3 μ V (0,13 ~ 0,522 MHz) 32 μ V (0,522 ~ 1,705 MHz) 2 μ V (1,705 ~ 24,5 MHz) 1,3 μ V (24,5 ~ 30 MHz) 1,3 μ V (50 ~ 54 MHz)		
	FM (12 dB SINAD)	0,22 μ V (28 ~ 30 MHz) 0,22 μ V (50 ~ 54 MHz)		
Relación de rechazo de imagen (50 MHz)	70 dB (60 dB) o más			
Relación de rechazo de IF	70 dB o más			
Selectividad	SSB (LO: 200/ HI: 2800 Hz)	2,4 kHz o más (-6 dB) 4,4 kHz o menos (-60 dB)		
	CW, FSK, PSK (ANCHO: 500 Hz)	500 Hz o más (-6 dB) 1,2 kHz o menos (-60 dB)		
	AM (LO: 100/ HI: 3000 Hz)	6,0 kHz o más (-6 dB) 12 kHz o menos (-50 dB)		
	FM	12 kHz o más (-6 dB) 25 kHz o menos (-50 dB)		
	Gama variable de XIT	$\pm 9,999$ kHz		
Atenuación del filtro de muesca	60 dB o más (Automático), 70 dB o más (Manual)			
Atenuación de cancelación de batido	40 dB o más			
Salida de audio	1,5 W o más (8 Ω)			
Impedancia de salida de audio	8 Ω			

- *1 BANDA PRINCIPAL: Especificaciones garantizadas en la banda de radioaficionados de 160 m a 6 m
 *2 El cable de alimentación de CA suministrado con el producto solamente es adecuado para 120 V CA (tipo K) o 220 - 240 V CA (tipo E).
 *3 En las bandas de radioaficionados de 160 m/80 m/40 m/20 m/15 m, Ancho de banda de IF 2,7 kHz o menos (SSB, CW, FSK, PSK)
 *4 Excepto en *3 de arriba
 *5 Banda de 60 m: Consulte la normativa de Radioaficionados aplicable en su país (tipo E solamente).

Dependiendo de la combinación de las frecuencias de la banda principal y de la banda secundaria de la unidad principal, es posible que se produzca batido interno durante la recepción en las bandas de radioaficionados. En el osciloscopio de banda (vista de cascada) pueden aparecer también señales espurias que no tienen nada que ver con la señal de recepción.

Nota:

- ◆ Las especificaciones están sujetas a cambios debido al desarrollo tecnológico.

ÍNDICE

A	
ACCESORIOS OPCIONALES PRINCIPALES	19-1
ACCESORIOS SUMINISTRADOS	I
ACERCA DE ESTE MANUAL	III
ACERCA DE LA ACTUALIZACIÓN DEL FIRMWARE	17-1
ACERCA DE LA DIRECCIÓN URL Y CONTACTOS DE JVC KENWOOD CORPORATION.....	V
ACERCA DE LA LICENCIA GPL/LPGL	IV
ACERCA DE LA UNIDAD FLASH USB	12-1
ACTIVACIÓN DEL FILTRO DE PICO DE AUDIO PARA UTILIZACIÓN EN EL MODO DE CW	6-7
ACTIVACIÓN O DESACTIVACIÓN DEL ECUALIZADOR DE DSP DE TRANSMISIÓN	5-6
ACTUALIZACIÓN DEL FIRMWARE	17-1
ACTUALIZACIÓN DEL FIRMWARE CON UN PC CONECTADO	17-2
ACTUALIZACIÓN DEL FIRMWARE UTILIZANDO UNA UNIDAD FLASH USB	17-3
AFC (CONTROL AUTOMÁTICO DE FRECUENCIA)	5-53
AGC (CONTROL AUTOMÁTICO DE GANANCIA)	5-4
AJUSTE DE LA FRECUENCIA DEL TONO LATERAL Y DEL TONO DE RECEPCIÓN.....	5-16
AJUSTE DE LA GANANCIA DE AF.....	4-7
AJUSTE DE LA GANANCIA DEL MICRÓFONO.....	4-17, 5-14
AJUSTE DE LA GANANCIA DEL MICRÓFONO PARA EL MODO DE OPERACIÓN DE FM	5-28
AJUSTE DE LA GANANCIA DE RF	4-8
AJUSTE DE LA POTENCIA DE TRANSMISIÓN	4-17
AJUSTE DEL NIVEL DE ENTRADA DEL PROCESADOR DE VOZ.....	9-6
AJUSTE DEL NIVEL DE REFERENCIA	7-1
AJUSTE DEL NIVEL DE SILENCIAMIENTO	4-8
AJUSTE DEL NIVEL DE UMBRAL DE RTTY DE LA DECODIFICACIÓN DE PSK	5-51
AJUSTE DEL NIVEL DE UMBRAL RTTY DE LA DECODIFICACIÓN DE RTTY	5-37
AJUSTE DEL VOLUMEN DEL PITIDO	16-5
ALMACENAMIENTO DEL CONTENIDO DE UNA COMUNICACIÓN POR PSK.....	5-50
ALMACENAMIENTO DEL CONTENIDO DE UNA COMUNICACIÓN POR RTTY.....	5-36
ALMACENAMIENTO DEL NOMBRE DE ANTENA.....	4-20
ALMACENAMIENTO DE UN ARCHIVO EN UNA UNIDAD FLASH USB	12-2
ANCHO DE INTERVALO DEL OSCILOSCOPIO DE AUDIO	8-2
ANTENA DE RECEPCIÓN.....	4-21
APERTURA DE LA PANTALLA DE CODIFICACIÓN/ DECODIFICACIÓN DE PSK	5-48
APERTURA DEL MENÚ.....	3-1
APERTURA DEL MENÚ SECUNDARIO	3-1
APLICACIÓN DE LA FRECUENCIA DEL LÍMITE SUPERIOR O LA FRECUENCIA DEL LÍMITE INFERIOR PARA EL MODO DE CENTRO AL MODO FIJO	7-5
APLICACIONES DEDICADAS.....	19-1
APO (APAGADO AUTOMÁTICO).....	15-7
ARCHIVOS DE AUDIO.....	13-7
ATENUADOR (ATT)	6-1
AVISO AL USUARIO	I
AVISOS IMPORTANTES SOBRE EL SOFTWARE	IV
AVISO SOBRE EL BATIDO INTERNO	18-3
B	
BORRADO DE UN ARCHIVO DE UNA UNIDAD FLASH USB	12-3
BORRADO DE UN CANAL DE MEMORIA	10-7
BORRADO DE UN CANAL DE MEMORIA RÁPIDA	10-9
BÚSQUEDA DE LA FRECUENCIA DE TRANSMISIÓN DURANTE LA RECEPCIÓN CON TF-SET HABILITADO	5-2
C	
CALIBRACIÓN DE LA FRECUENCIA DE REFERENCIA INTERNA.....	18-1
CAMBIO AUTOMÁTICO DE MODO DESDE SSB PARA TRANSMISIÓN DE CW	5-18
CAMBIO DE ANTENA.....	4-20
CAMBIO DE LA FRECUENCIA DE RECEPCIÓN UTILIZANDO UN DEDO (MODO DE CENTRO).....	7-4
CAMBIO DE LA FRECUENCIA DE RECEPCIÓN UTILIZANDO UN DEDO (MODO FIJO)	7-5
CAMBIO DE LA FUENTE DE AUDIO PARA EL OSCILOSCOPIO DE AUDIO	8-1
CAMBIO DEL ANCHO DE LA BANDA DE PASO Y EL VALOR DE DESPLAZAMIENTO PARA AJUSTAR LAS CARACTERÍSTICAS DE LA BANDA DE PASO	6-7
CAMBIO DE LAS CARACTERÍSTICAS DE ANCHO DE BANDA DEL FILTRO DE IF.....	6-2
CAMBIO DE LAS CARACTERÍSTICAS DE LA BANDA DE PASO DEL FILTRO DE PICO DE AUDIO (APF)	6-8
CAMBIO DE LAS FRECUENCIAS DE CORTE (FRECUENCIAS BAJAS Y ALTAS) PARA AJUSTAR LAS CARACTERÍSTICAS DE ANCHO DE BANDA DE PASO.....	6-6
CAMBIO DEL ATENUADOR PARA EL OSCILOSCOPIO DE AUDIO	8-1
CAMBIO DEL ATENUADOR PARA EL OSCILOSCOPIO DE BANDA.....	7-8
CAMBIO DE LA VISUALIZACIÓN DEL OSCILOSCOPIO DE BANDA (BANDA PRINCIPAL Y BANDA SECUNDARIA).....	7-2
CAMBIO DEL INTERVALO DE FRECUENCIAS VISUALIZADAS (MODO DE CENTRO)	7-3
CAMBIO DEL INTERVALO DE VISUALIZACIÓN DE FRECUENCIAS DEL OSCILOSCOPIO DE AUDIO	8-2
CAMBIO DEL NIVEL DEL OSCILOSCOPIO	8-2
CAMBIO DEL NÚMERO DE MEMORIAS DE BANDA	4-9
CAMBIO DEL TIEMPO DE BARRIDO.....	8-3
CAMBIO DEL TIPO DE FILTRO DE AF.....	6-5
CAMBIO DE UN NOMBRE DE UN ARCHIVO DE UNA UNIDAD FLASH USB	12-4
CAMBIO ENTRE EL MODO DE CENTRO Y EL MODO FIJO	7-2
CAMBIO TEMPORAL DE LOS DATOS DE OPERACIÓN	10-5
CANALES DE MEMORIA.....	10-1
CANALES DE MEMORIA RÁPIDA.....	10-8
CANCELADOR DE BTIDO (SSB, AM Y FM)	6-14
CAPTURA Y ALMACENAMIENTO DE IMÁGENES DE PANTALLA	16-12
CARACTERÍSTICAS	I
CASCADA	7-1
CASCADA	7-1
CENTRADO AUTOMÁTICO (AUTO ZERO-IN) (SINTONÍA AUTOMÁTICA DE CW).....	5-17
CENTRO DE PUNTO DE PORTADORA	7-3
CIERRE DEL MENÚ.....	3-1
CÓDIGOS DE MERCADO	I
CONECTOR ACC2.....	1-11
CONECTOR COM.....	1-10
CONECTOR EXT.AT	1-12
CONECTOR MIC	1-12
CONECTOR REMOTO.....	1-10
CONEXIÓN A OTRO TRANSCCEPTOR CON TERMINAL TNC	1-7
CONEXIÓN A SU LAN	1-9
CONEXIÓN A UN AMPLIFICADOR LINEAL	1-6
CONEXIÓN A UN PC.....	1-5
CONEXIÓN A UN PC.....	1-5
CONEXIÓN A UN SINTONIZADOR DE ANTENA EXTERNO AT-300.....	1-8
CONEXIÓN A UN TNC, MCP, ETC.....	1-8
CONEXIÓN A UN TRANSCCEPTOR APLICABLE (TRANSFERENCIA DE FRECUENCIA DIVIDIDA)	1-5
CONEXIÓN DE LA ALIMENTACIÓN DEL TRANSCCEPTOR	4-1
CONEXIONES DE ACCESORIOS (PANEL FRONTAL)	1-2
CONFIGURACIÓN DE ANUNCIO AUTOMÁTICO	14-2
CONFIGURACIÓN DE LA BANDA DE OPERACIÓN.....	4-8
CONFIGURACIÓN DE LA CADENA DE TEXTO PARA EL PROTECTOR DE PANTALLA	16-2
CONFIGURACIÓN DEL ADMINISTRADOR DE LA RED.....	16-12
C	
CALIBRACIÓN DE LA FRECUENCIA DE REFERENCIA INTERNA.....	18-1

CONFIGURACIÓN DE LA DURACIÓN DE TIEMPO PARA PULSACIÓN LARGA DE TECLAS	16-5
CONFIGURACIÓN DE LA FECHA Y LA HORA	15-1
CONFIGURACIÓN DE LA GAMA DE FRECUENCIAS DE EXPLORACIÓN DE PROGRAMAS	10-7
CONFIGURACIÓN DE LA GAMA DE SINTONÍA DE AFC	5-54
CONFIGURACIÓN DE LA POLARIDAD PARA MANIPULACIÓN DE ACC 2	5-47
CONFIGURACIÓN DE LA RESOLUCIÓN DEL MONITOR EXTERNO	16-18
CONFIGURACIÓN DE LA SALIDA A UN MEDIDOR EXTERNO	16-15
CONFIGURACIÓN DE LA SALIDA DE AURICULARES ESTÉREO	4-23
CONFIGURACIÓN DE LA SEÑAL DE CONTROL DE SQL	16-24
CONFIGURACIÓN DE LAS SEÑALES DE ENTRADA/ SALIDA PARA EL CONECTOR ACC 2	16-20
CONFIGURACIÓN DE LAS SEÑALES DE ENTRADA/ SALIDA PARA EL CONECTOR ÓPTICO	16-19
CONFIGURACIÓN DE LAS SEÑALES DE ENTRADA/ SALIDA PARA EL CONECTOR USB	16-21
CONFIGURACIÓN DE LA TRANSMISIÓN Y RECEPCIÓN AUTOMÁTICAS PARA LA MEMORIA DE MENSAJES DE RTTY	5-41
CONFIGURACIÓN DE LA TRANSMISIÓN Y RECEPCIÓN AUTOMÁTICAS UTILIZANDO LA MEMORIA DE MENSAJES DE RTTY	5-42
CONFIGURACIÓN DE LA VELOCIDAD DE CAÍDA DE LA VISUALIZACIÓN DE LA CASCADA	7-2
CONFIGURACIÓN DEL CONECTOR REF I/O	16-22
Configuración del idioma de anuncio	14-1
CONFIGURACIÓN DEL MENSAJE DE CONEXIÓN DE ALIMENTACIÓN	16-1
CONFIGURACIÓN DEL MODO DE DATOS	5-12
CONFIGURACIÓN DEL NIVEL DE LA PORTADORA	5-13
CONFIGURACIÓN DEL NÚMERO DE CANALES DE MEMORIA RÁPIDA	10-9
CONFIGURACIÓN DE LOS LÍMITES INFERIOR Y SUPERIOR	7-5
CONFIGURACIÓN DEL PROTECTOR DE PANTALLA	16-1
CONFIGURACIÓN DEL TECLADO USB	16-10
CONFIGURACIÓN DEL TIEMPO DE ESPERA DEL PROTECTOR DE PANTALLA	16-2
CONFIGURACIÓN DEL TIPO PANTALLA	4-5
CONFIGURACIÓN DEL VOLUMEN DE ANUNCIO	14-1
CONFIGURACIÓN DE NOMBRES PARA CANALES DE MEMORIA	10-7
CONFIGURACIÓN EN LA MEMORIA RÁPIDA	10-8
CONFIGURACIONES DEL MENÚ	3-1
CONFIGURACIÓN PARA CODIFICACIÓN Y DECODIFICACIÓN DE PSK	5-59
CONFIGURACIÓN PARA CODIFICACIÓN Y DECODIFICACIÓN DE RTTY	5-42
CONFIGURACIÓN PARA EL FILTRO DE TECHO QUE HAYA AÑADIDO (BANDA PRINCIPAL SOLAMENTE)	16-22
CONFIGURACIÓN RELACIONADA CON PSK	5-60
MEZCLA DE PITIDOS, ETC.	16-6
CONMUTACIÓN DE LA FRECUENCIA DE DESPLAZAMIENTO DEL MARCADOR (SSB SOLAMENTE)	7-3
CONTRATO DE LICENCIA DE SOFTWARE	IV
CONTROL CON PC	16-10
CONTROL DE EQUIPO EXTERNO	16-28
CONTROL DEL AMPLIFICADOR LINEAL	16-31
COPIA DE LOS DATOS DE OPERACIÓN DESDE UN CANAL DE MEMORIA	10-6
CORRECCIÓN DEL RELOJ CON (PROTOCOLO DE HORA DE LA RED)	15-3

D

DERECHOS DE AUTOR DE SOFTWARE	IV
DERECHOS DE AUTOR DE SOFTWARE	IV
DERECHOS DE AUTOR PARA ESTE MANUAL	III

DESCONEXIÓN DE LA ALIMENTACIÓN DEL TRANSCÉPTOR	4-1
DESCRIPCIONES DE LOS TERMINALES	1-10
DESPLAZAMIENTO DE LA BANDA DE PASO DEL FILTRO DE PICO DE AUDIO	6-8
DESPLAZAMIENTO DE LA FRECUENCIA PORTADORA AL CAMBIAR DEL MODO DE SSB AL MODO DE CW	5-17
DESPLAZAMIENTO DEL ÁREA DEL OSCILOSCOPIO COMO SI SE COLOCASE EL MARCADOR CERCA DEL CENTRO (MODO FIJO)	7-6

E

ECUALIZADOR DE DSP DE RECEPCIÓN	5-6
ECUALIZADOR DE DSP DE TRANSMISIÓN	9-9
ELIMINADOR DE RUIDO	6-9
ESPECIFICACIONES DEL PRODUCTO	19-2
EXPLORACIÓN DE LA MEMORIA	11-4
EXPLORACIÓN DE LA MEMORIA RÁPIDA	11-6
EXPLORACIÓN DE PROGRAMAS	11-1

F

FILTRO AUTOMÁTICO DE MUESCA (SSB)	6-11
FILTRO DE DSP	6-2
FILTRO DE ELIMINACIÓN DE BANDA	6-12
FILTRO DE PICO DE AUDIO	5-47
FILTRO DE PICO DE AUDIO DURANTE EL MODO DE FSK	6-9
FILTRO DE TRANSMISIÓN	9-8
FILTRO MANUAL DE MUESCA (SSB, CW, FSK, Y PSK)	6-10
FORMA DE REEMPLAZAR EL FUSIBLE	18-2
FORMATEO DE UNA UNIDAD FLASH USB	12-1
FUNCIÓN DE GUÍA DE VOZ	14-1
FUNCIONES DE RIT/XIT (FUNCIONES DE SINTONÍA FINA PARA FRECUENCIAS DE TRANSMISIÓN Y RECEPCIÓN)	5-13

G

GRABACIÓN ININTERRUMPIDA	13-5
GRABACIÓN Y REPRODUCCIÓN DE MENSAJES DE VOZ	13-1
GUÍA DE VOZ	14-1

I

INDEMNIZACIÓN	V
INSTALACIÓN	1-1
INSTALACIÓN DE PARARRAYOS	1-1
INSTALACIÓN Y CONEXIÓN DE LA ANTENA	1-1
INTERCAMBIO DE LA SALIDA DE LOS CANALES DERECHO E IZQUIERDO DE LOS AURICULARES	4-23
INTERCAMBIO DE LOS DATOS DE OPERACIÓN ENTRE LA BANDA PRINCIPAL Y LA BANDA SECUNDARIA	4-7
INTERRUPCIÓN DE CW	5-15
INVERSIÓN DE LA FRECUENCIA EN EL MODO DE RTTY	5-47

L

LECTURA DE UN ARCHIVO DE UNA UNIDAD FLASH USB	12-2
LÍNEAS DE FUENTES DE AUDIO PARA TRANSMISIÓN DE AUDIO	5-11
Lista de mensajes de advertencia	18-6
Lista de mensajes de error	18-4
LLAMADA DE EMERGENCIA (TIPO K SOLAMENTE)	5-10
LOCALIZACIÓN Y SOLUCIÓN DE PROBLEMAS	18-7

M

MANIPULADOR ELECTRÓNICO	5-18
MARCADORES DE FUERA DE LA GAMA PARA FRECUENCIAS MÁS ALLÁ DE LOS LÍMITES INFERIOR Y SUPERIOR	7-6
MECANISMO DE INCLINACIÓN DEL TRANSCÉPTOR	1-1
MEDIDOR	4-18
MEMORIA DE MENSAJES DE CW	5-22
MEMORIA RÁPIDA	10-8
MICRÓFONO (OPCIÓN)	2-10
MODO AUTOMÁTICO	4-11
MODO DE CENTRO	7-2

MODO DE SWL.....	5-10
MODO FIX.....	7-2
MODOS DE CANALES DE MEMORIA	10-4
MONITOR DEL DSP	6-15
MONITOR DE RECEPCIÓN.....	5-9
MONITOR DE TRANSMISIÓN.....	9-5

N

NET	5-54
NOTACIONES APLICADAS A ESTE MANUAL	V

O

OPERACIÓN COMÚN EN LA PANTALLA MENU	3-1
OPERACIÓN CON REPETIDOR DE FM.....	5-30
OPERACIÓN DEL CTCSS (MODO DE FM).....	5-32
OPERACIÓN DEL TRANSCCEPTOR COMO EXCITADOR DEL TRANSVERSOR.....	16-32
OPERACIÓN DEL TRANSCCEPTOR PARA UNA ESTACIÓN DE RADIOAFICIONADO DE VOIP.....	16-23
OPERACIÓN DE PSK	5-48
OPERACIÓN DE RTTY	5-35
OPERACIÓN DIVIDIDA.....	5-1
OPERACIÓN EN EL MODO DE CW	5-14
OPERACIÓN EN FM DE BANDA ESTRECHA.....	5-29
OPERACIÓN SIMPLEX.....	5-1
OSCILOSCOPIO	8-1
OSCILOSCOPIO DE AUDIO	8-1
OSCILOSCOPIO DE BANDA.....	7-1
OSCILOSCOPIO DE BANDA.....	7-1

P

PANEL FRONTAL.....	2-1
PANEL TRASERO.....	2-9
PANTALLA PRINCIPAL	2-11
PANTALLA SECUNDARIA	2-14
PREAMPLIFICADOR	5-9, 6-1
PRECAUCIONES.....	II
PRECAUCIONES PARA LA INSTALACIÓN	1-1
PROCEDIMIENTO DE CALIBRACIÓN	18-1
PROCESADOR DE VOZ	9-6
PROMEDIADO DE LA VISUALIZACIÓN DE LA FORMA DE ONDA EN EL OSCILOSCOPIO DE BANDA	7-7

R

REALIZACIÓN DE UNA PAUSA EN EL OSCILOSCOPIO DE AUDIO Y EL OSCILOSCOPIO	8-3
REALIZACIÓN DE UNA PAUSA EN LA VISUALIZACIÓN DE LA FORMA DE ONDA.....	7-7
REANUDACIÓN DE LA EXPLORACIÓN	11-6
RECEPCIÓN (PSK).....	5-49
RECEPCIÓN SIMULTÁNEA EN LA BANDA PRINCIPAL Y LA BANDA SECUNDARIA.....	5-3
RECUPERACIÓN DE UN CANAL DE MEMORIA RÁPIDA	10-8
REDUCCIÓN DE LAS DEFLEXIONES DEL MEDIDOR S PARA USO EN EL MODO DE FM.....	5-29
REDUCCIÓN DE RUIDO	6-13
REEMPLAZO DEL FUSIBLE PARA UN SINTONIZADOR DE ANTENA EXTERNO	18-2
REPETIDOR DE BANDA CRUZADA	16-29
REPOSICIÓN.....	16-4
REPOSICIÓN DE TODAS LAS CALIBRACIONES	18-2
REPRODUCCIÓN DE UN ARCHIVO DE AUDIO	13-6
REPRODUCCIÓN Y TRANSMISIÓN DE UN MENSAJE DE CW.....	5-27

S

SALIDA DE EXCITACIÓN (DRV)	4-21
SEGUIMIENTO DE FRECUENCIA.....	5-3
SELECCIÓN DE BPSK O QPSK.....	5-55
SELECCIÓN DE LA BANDA PRINCIPAL Y LA BANDA SECUNDARIA PARA RECEPCIÓN (FSK).....	5-36
SELECCIÓN DE LA BANDA PRINCIPAL Y LA BANDA SECUNDARIA PARA RECEPCIÓN (PSK).....	5-49
SELECCIÓN DE LA FUENTE DE AUDIO PARA TRANSMISIÓN MEDIANTE SEND/PTT.....	9-1

SELECCIÓN DE LA LÍNEA DE AUDIO PARA TRANSMISIÓN.....	9-1
SELECCIÓN DE LA SEÑAL DE SALIDA DE UN ALTAVOZ EXTERNO	16-17
SELECCIÓN DE LA VISUALIZACIÓN DE FRECUENCIA EN LA CUADRÍCULA (FRECUENCIA RELATIVA O FRECUENCIA ABSOLUTA).....	7-4
SELECCIÓN DEL MODO DE OPERACIÓN.....	4-10
SELECCIÓN DEL REGULADOR DE BRILLO	4-6
SELECCIÓN DE PSK31 O PSK63	5-55
SEÑALES ESPURIAS EN EL OSCILOSCOPIO DE BANDA (CASCADA).....	18-3
SINTONÍA DE FRECUENCIAS	4-12
SINTONÍA DE GRUPOS DE PAQUETES.....	16-27
SINTONÍA DE TRANSMISIÓN	9-14
SINTONIZADOR DE ANTENA INTERNO	4-21
SKY COMMAND SYSTEM II	16-30

T

TECLAS PF (TECLAS DE FUNCIÓN PROGRAMABLES).....	16-6
TEMPORIZADOR	15-4
TEMPORIZADOR DESCONECTADOR	15-6
TEMPORIZADOR DE TIEMPO LÍMITE (TOT).....	9-14
TIEMPO DE SUBIDA DE CW	5-16
TOQUE DE LA PANTALLA PARA SELECCIONAR UNA FRECUENCIA.....	16-3
TRANSFERENCIA DIVIDIDA.....	16-26
TRANSMISIÓN	4-17
TRANSPORTE, INSTALACIÓN, Y ALMACENAMIENTO DEL MATERIAL DE EMBALAJE.....	III

U

UTILIZACIÓN DE LA MEMORIA DE MENSAJES DE RTTY	5-40, 5-57
UTILIZACIÓN DEL BLOQUEO DE FRECUENCIA.....	4-16
UTILIZACIÓN DE UN DISPOSITIVO EXTERNO PARA LA OPERACIÓN EN EL MODO DE RTTY	5-47
UTILIZACIÓN DE UN TECLADO USB PARA TRANSMITIR UNA CADENA DE TEXTO	5-39, 5-56

V

VERIFICACIÓN DE LA VERSIÓN DEL FIRMWARE	17-1
VISUALIZACIÓN DE LA FORMA DE ONDA DE TRANSMISIÓN.....	7-8
VISUALIZACIÓN DEL CONTENIDO DE LA PANTALLA PRINCIPAL EN UN MONITOR EXTERNO	16-18
VISUALIZACIÓN DEL OSCILOSCOPIO DE AUDIO Y EL OSCILOSCOPIO	8-1
VISUALIZACIÓN DEL OSCILOSCOPIO DE BANDA	7-1
VISUALIZACIÓN DEL OSCILOSCOPIO DURANTE LA TRANSMISIÓN.....	9-13
VISUALIZACIÓN DEL OSCILOSCOPIO PARA COMPROBAR LA SINTONÍA DE PSK	5-52
VISUALIZACIÓN DEL OSCILOSCOPIO PARA COMPROBAR LA SINTONÍA DE RTTY	5-38
VISUALIZACIÓN DEL OSCILOSCOPIO Y OTRA PANTALLA.....	7-2
VISUALIZACIÓN DE LOS MARCADORES	7-6
VISUALIZACIÓN DEL VALOR MÁXIMO DE LA FORMA DE ONDA.....	7-7
VISUALIZACIONES DE LAS PANTALLAS PRINCIPAL Y SECUNDARIA	4-3
VOX (TRANSMISIÓN OPERADA POR VOZ)	9-2
VOZ 1	14-3
VOZ 3.....	14-10

KENWOOD