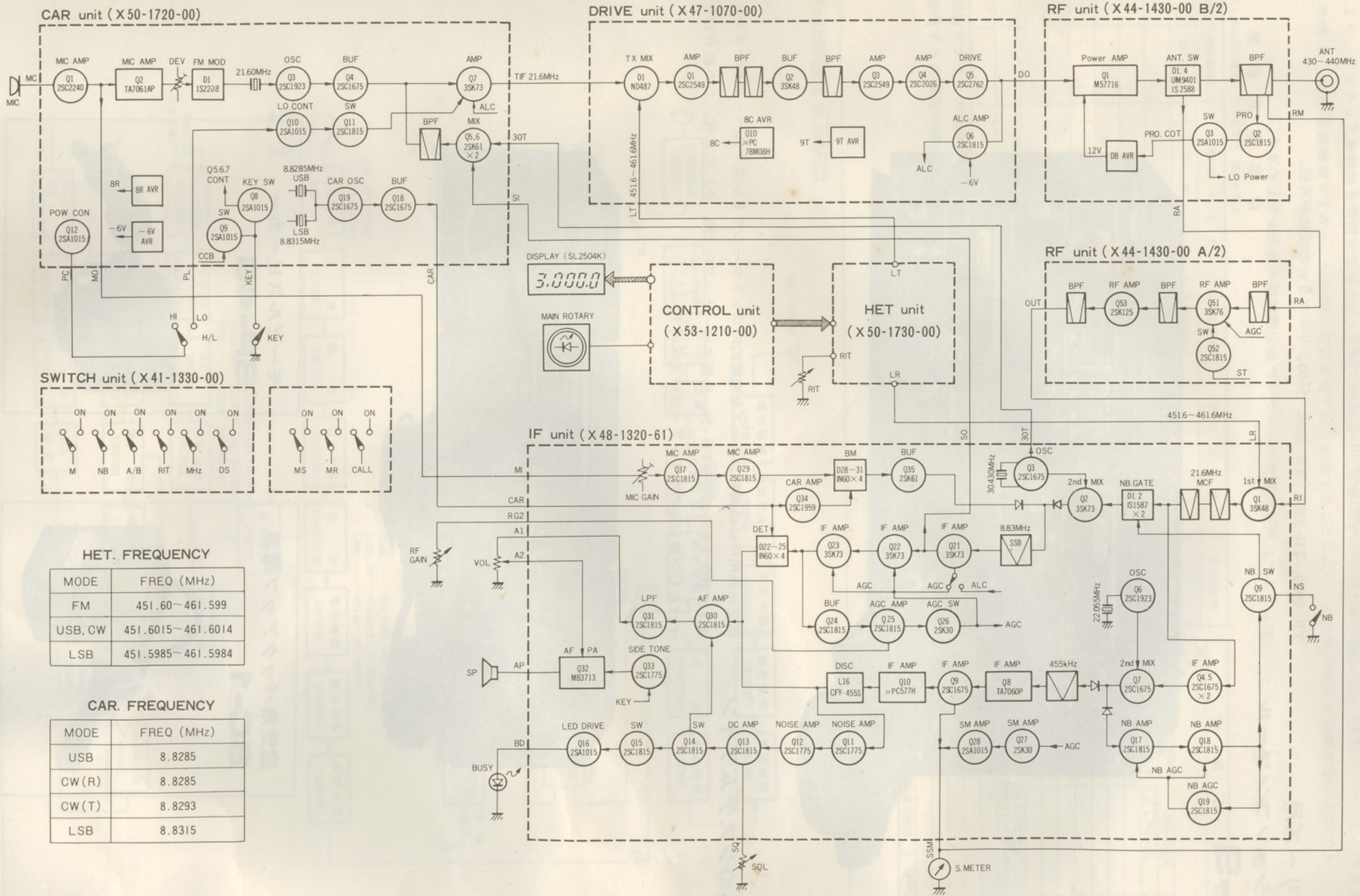


プロックタイケラム



HET. FREQUENCY

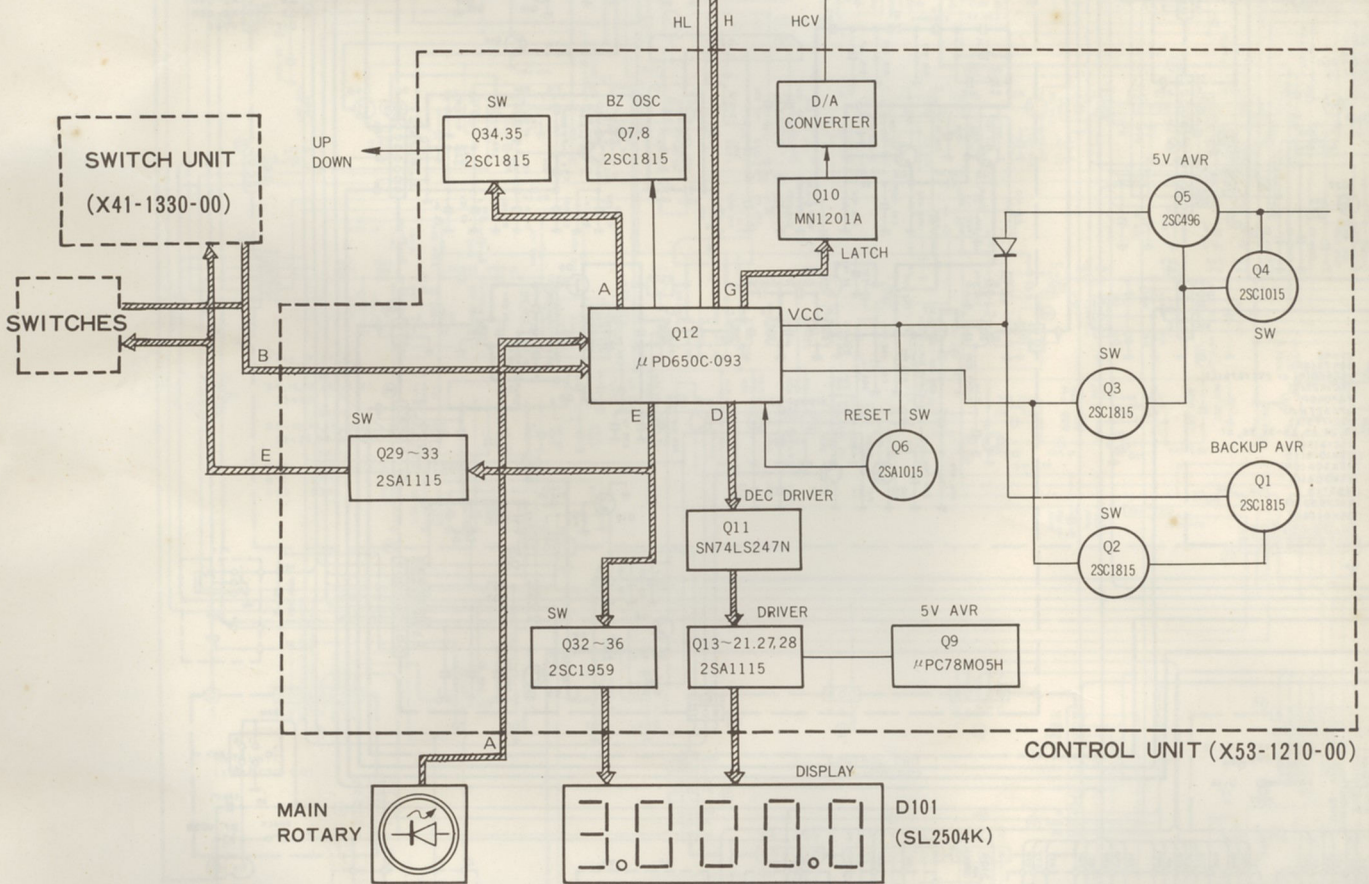
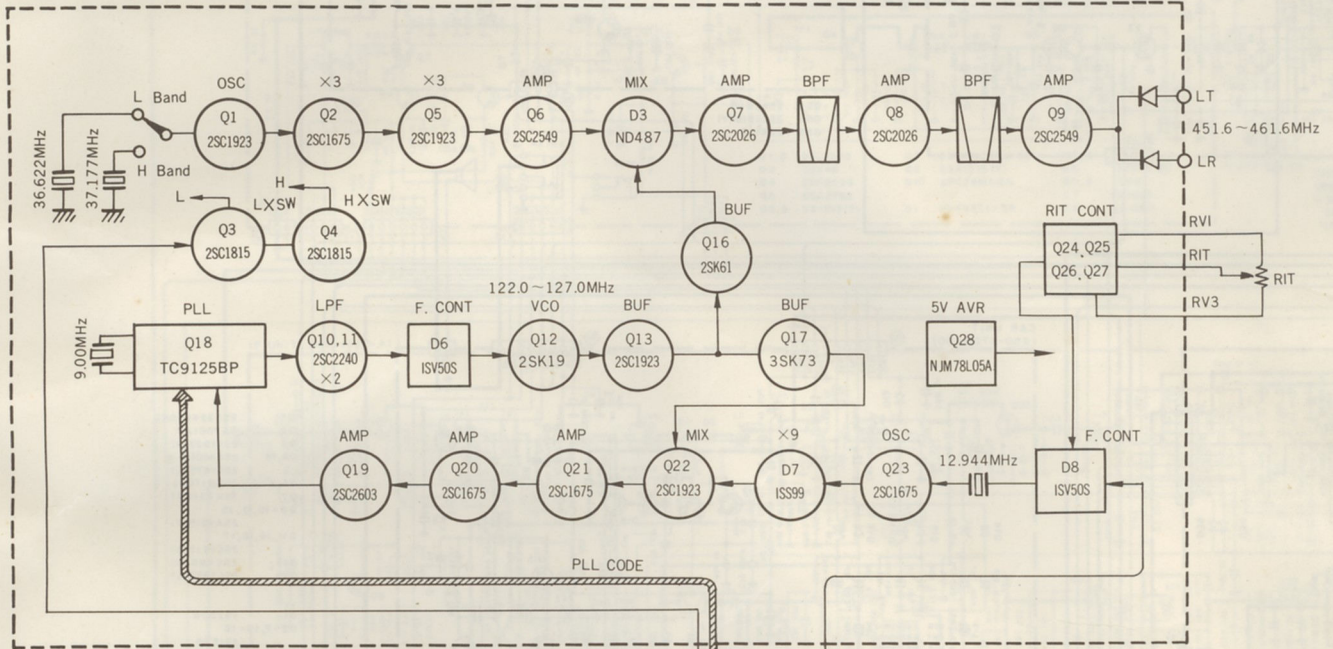
MODE	FREQ (MHz)
FM	451.60~461.599
USB, CW	451.6015~461.6014
LSB	451.5985~461.5984

CAR. FREQUENCY

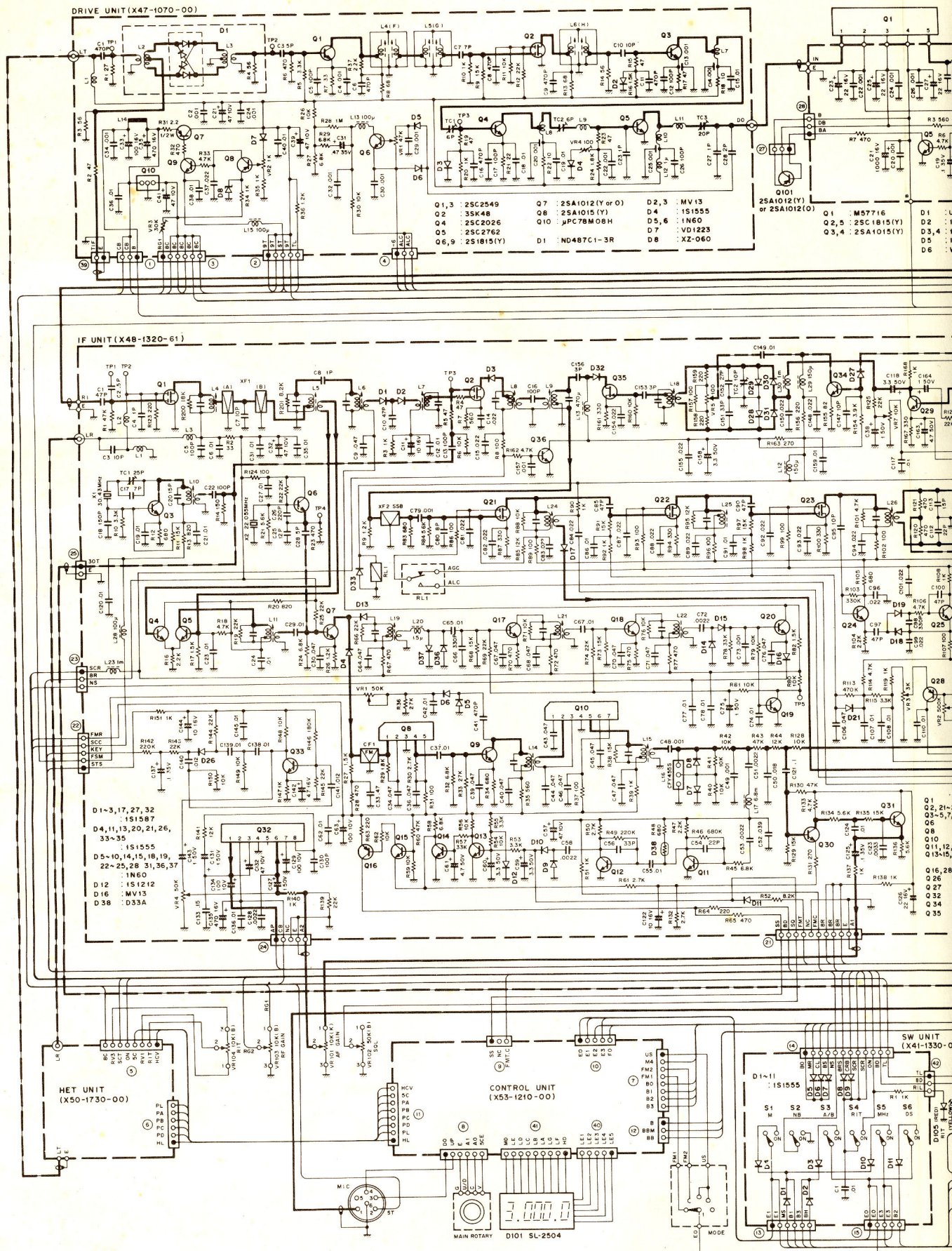
MODE	FREQ (MHz)
USB	8.8285
CW (R)	8.8285
CW (T)	8.8293
LSB	8.8315

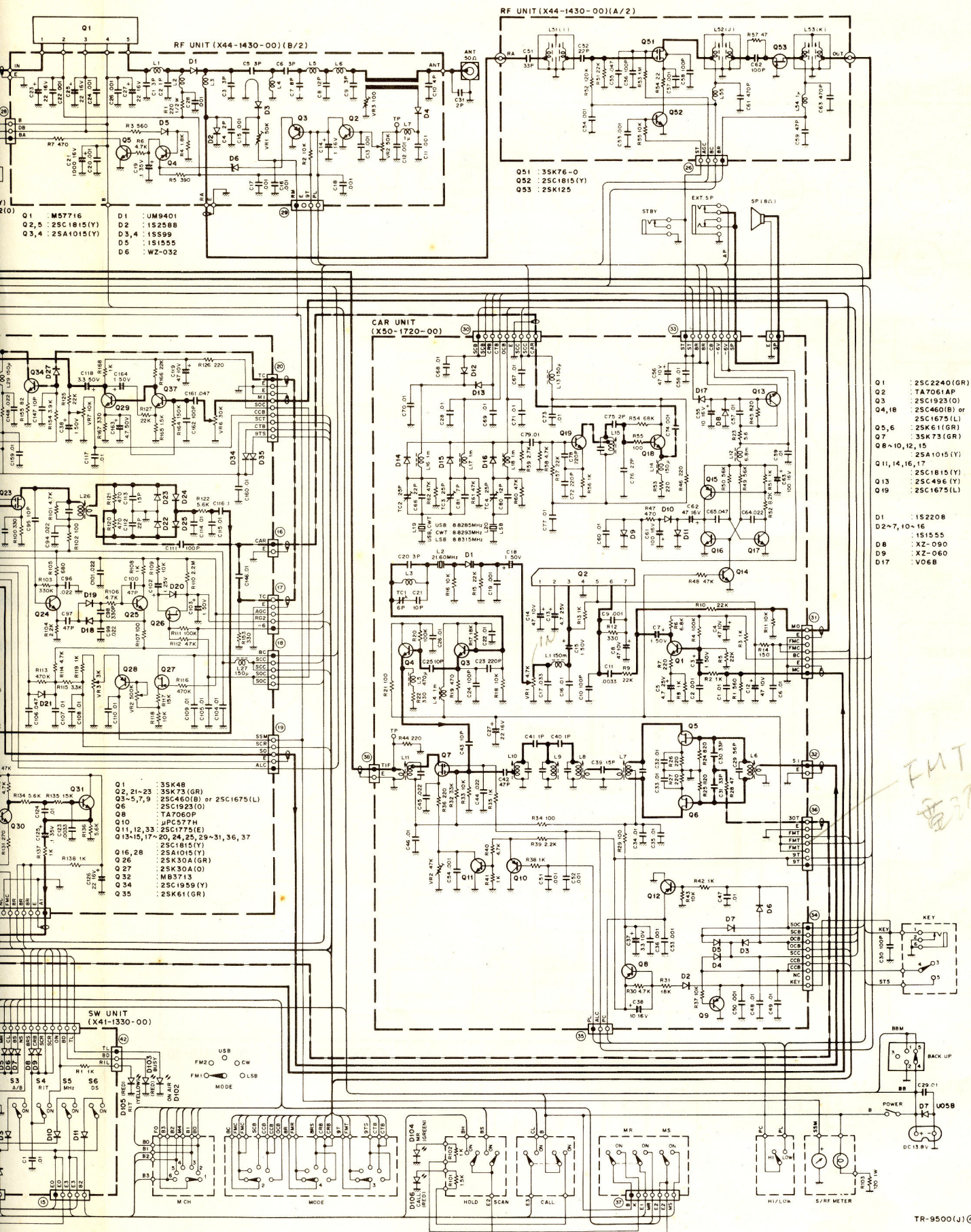
ブロックダイヤグラム

HET UNIT (X50-1730-00)



回路图





- Q1 : M57716
- Q2,5 : 25C1815(Y)
- Q3,4 : 25A1015(Y)
- D1 : UM9401
- D2 : 152588
- D3,4 : 15599
- D5 : 151555
- D6 : WZ-032

RF UNIT (X44-1430-00)(A/2)

- Q51 : 35K76-0
- Q52 : 25C1815(Y)
- Q53 : 25K125

CAR UNIT (X50-1720-00)

- Q1 : 25C2240(GR)
- Q2 : TA7061AP
- Q3 : 25C1923(O)
- Q4,18 : 25C460(B) or 25C1675(L)
- Q5,6 : 25K61(GR)
- Q7 : 35K73(GR)
- Q8~10,12,15 : 25A1015(Y)
- Q11,14,16,17 : 25C1815(Y)
- Q13 : 25C496(Y)
- Q19 : 25C1675(L)

- D1 : 152208
- D2~7,10~16 : 151555
- D8 : XZ-090
- D9 : XZ-060
- D17 : VO6B

- Q1 : 35K48
- Q2,21~23 : 35K73(GR)
- Q3 : 25C460(B) or 25C1675(L)
- Q5,7,9 : 25C1923(O)
- Q8 : TA7060P
- Q10 : μ PC577H
- Q11,12,31 : 25C1775(E)
- Q13~15,17~20,24,25,29~31,36,37 : 25C1815(Y)
- Q16,28 : 25A1015(Y)
- Q26 : 25K30A(GR)
- Q27 : 25K30A(GR)
- Q32 : MB3713
- Q34 : 25C1959(Y)
- Q35 : 25K61(GR)

FMT
電源

回路図

