

SCUOLA TRASMISSIONI
III. Pattugliere
2° COMPAGNIA R.M.

SCUOLA TRASMISSIONI
"Spalla devinco disiuneta coniungo"
UFFICIO ADDESTRAMENTO

213

101

8
31
30
31

100

STAZIONE RADIO

AN/GRC-9

(Istruzione per Radiomontatori)

- I N D I C E -

- I	- Caratteristiche.....	pag. 5
- II	- Descrizione e funzionamento.....	pag. 9
- III	- Teoria.....	pag. 21
- IV	- Ubicazione delle parti.....	pag. 68
- V	- Misure e ricerca guasti.....	pag. 77
- VI	- Allineamento.....	pag. 84
- VII	- Controlli di efficienza	pag. 90

I - C A R A T T E R I S T I C H E

1- Sistemi di applicazione.

a. La stazione radio AN/GRC-9 viene usata per collegamenti con qualsiasi altra stazione a modulazione di ampiezza la cui gamma di frequenza sia compresa fra 1,2 ed 12 Mc/s. Può essere impiegata quale stazione isolata od in maglia. In condizioni favorevoli la stazione fornisce il collegamento fra veicoli in movimento nelle portate di 24 km. in radiofonia e 48 in radiotelegrafia.

b. Alla figura 2 si vede uno schema a blocchi semplificato. Sia il trasmettitore che il ricevitore impiegano la stessa antenna. Un relè, posto sul trasmettitore e comandato dal tasto, commuta l'antenna sul trasmettitore stesso quando il tasto è abbassato,

mentre quando è alzato l'antenna rimane collegata al ricevitore. Altri contatti del suddetto relè, quando il tasto non è abbassato, non fanno funzionare il trasmettitore.

c. Il ricevitore può impiegare cuffie ad alta od a bassa impedenza oppure l'altoparlante LS-7. Può altresì impiegare l'altoparlante LS-11 che non è però distribuito con la stazione. Può essere alimentato sia con l'alimentatore a vibratore PE-237 o l'alimentatore a motore dinamo DY-88/GRC-9, che con il generatore GN-58 e con la batteria BA-48.

d. Il trasmettitore genera una portante a radiofrequenza per il collegamento in radiotelegrafia

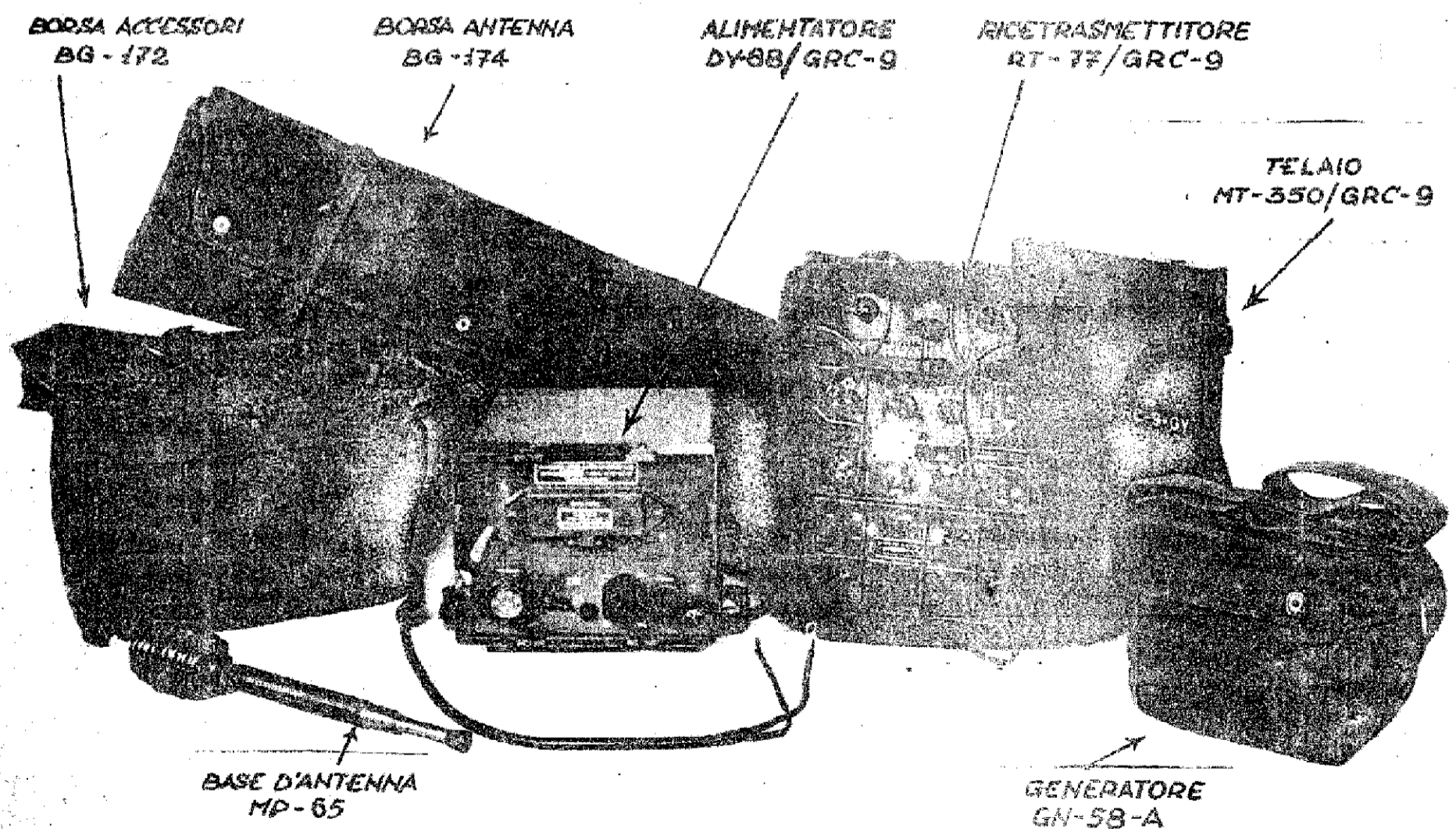


Fig. 1 - Stazione radio AN/GRC-9 - Componenti

persistente o modulata e per il collegamento in radiofonia. Può essere alimentato sia con l'alimentatore PE-237 o l'alimentatore a motore dinamo DY-88/GRC-9, che col generatore GN-58-(*). La batteria BA-48 non viene impiegata nel funzionamento del trasmettitore che può altresì essere alimentato dal gruppo elettrogeno PE-162.

e. L'alimentatore a vibratore PE-237 fornisce l'alimentazione al rice-trasmettitore RT-77/GRC-9 prelevandola dalla batteria accumulatori del veicolo che può essere di 6-12 o 24 volt.

f. Allorquando mancano gli accumulatori, il rice-trasmettitore RT-77-GRC-9 può essere alimentato dal generatore a mano GN-58-(*).

g. Il ricevitore, per il solo ascolto, può impiegare la batteria BA-48 (che non viene distribuita con la stazione).

2- Caratteristiche tecniche.

a. PARTE TRASMITTENTE DEL RICETRASMETTITORE RT-77/GRC-9.

Gamma di frequenza:

tre bande che coprono ... da 2 a 12 Mc/s.
 banda 1 da 6,6 a 12 Mc/s.
 banda 2 da 3,6 a 6,6 Mc/s.
 banda 3 da 2 a 3,6 Mc/s.

Tipo di trasmettitore:

ad oscillatore pilota o controllato a quarzo.
 Amplificatore di potenza.

Quarzi:

due per ogni banda (non fanno parte alla stazione).

Tipi di segnali trasmessi:

radiotelegrafia ad onde persistenti, radiotelegrafia ad onde modulate e radiofonia.

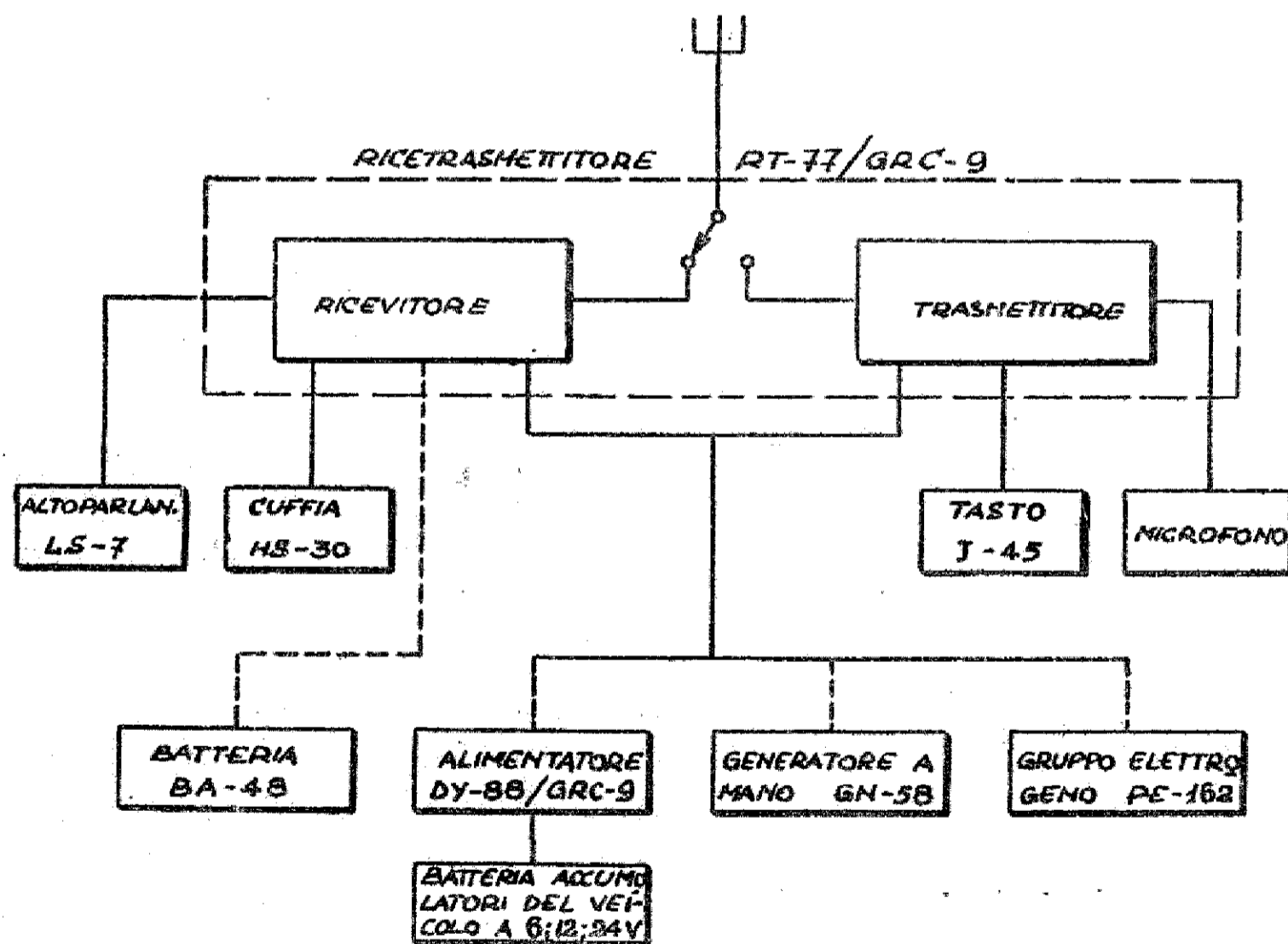


Fig. 2 - Schema dei componenti

Portata (1):

Da fermo:

radiotelegrafia ad onde persistenti km. 48
 radiotelegrafia ad onde modulate..... » 32
 radiofonia » 24

In movimento:

radiotelegrafia ad onde persistenti km. 32
 radiotelegrafia ad onde modulate » 16
 radiofonia » 16

Tipo di modulazione: modulazione di ampiezza.

Numero delle valvole: 5.

Potenza assorbita dall'alimentatore a vibratore PE-237 o dall'alimentatore a motore dinamo DY-88/GRC-9 col trasmettitore funzionante:

- 6 volt, in posizione alta potenza: 27 amp.;
- 6 volt, in posizione bassa potenza: 24 amp.;
- 12 volt, in posizione alta potenza: 13,2 amp.;
- 12 volt, in posizione bassa potenza: 11 amp.;
- 24 volt, in posizione alta potenza: 7 amp.;
- 24 volt, in posizione bassa potenza: 6,2 amp.

L'alimentatore a vibratore PE-237 può essere sostituito dall'alimentatore a motore dinamo DY-88/GRC-9. La potenza assorbita dall'alimentatore a motore dinamo col trasmettitore funzionante è identica a quella assorbita dall'alimentatore a vibratore.

Potenza di uscita (2):

Posizione del commutatore di potenza	Alimentatore a vibratore PE-237		Generatore GN-58	
	radiofonia	radiotelegrafia onde pers.	radiofonia	radiotelegrafia onde pers.
Alta	7 watt	15 watt	3,6 watt	10 watt
Bassa	1 »	5 »	1,2 »	5 »

Antenne:

a stilo: lunga m. 4,60. Costituita dai tre elementi MS-116-A, uno MS-117-A ed uno MS-118-A; filare: lunga m. 74 (quella lunga m. 41 porta attaccata una tabella di taratura; quella lunga m. 32 dell'intera lunghezza, è staccabile).

Alimentazione a 6,12 o 24 volt prelevati dalla batteria accumulatori del veicolo per il funzionamento con l'alimentatore a vibratore PE-237 o con l'alimentatore a motore dinamo DY-88/GRC-9, oppure col generatore a mano GN-58-(*).

Peso: kg. 13 circa meno il cofano.

(1) I valori di portata sono approssimativi in quanto essi variano con la natura del terreno, con le condizioni atmosferiche, con la frequenza e col tempo dell'anno, del mese e del giorno.

(2) Questi valori di potenza di uscita sono approssimativi e variano con la frequenza di lavoro impiegata.

b. PARTE RICEVENTE DEL RICETRASMETTITORE RT-77/GRC-9.

Frequenza:

banda 1 da 6,6 a 12 Mc/s.
 banda 2 da 3,6 a 6,6 Mc/s.
 banda 3 da 2 a 3,6 Mc/s.

Tipo del ricevitore: supereterodina.

Tipo di segnali ricevuti:

radiotelegrafici ad onde persistenti e modulate; radiofonici.

Numero delle valvole: 7.

Media frequenza: 456 Kc/s.

Sistema di taratura: oscillatore a quarzo incorporato.

Punti di taratura: intervalli di 200 kc/s.

Potenza d'ingresso in posizione di ascolto quando si usa la sezione ascolto dell'alimentatore a vibratore PE-237:

- accumulatori da 6 volt: 1,25 amp.;
- accumulatori da 12 volt: 0,8 amp.;
- accumulatori da 24 volt: 0,6 amp.

Alimentazione: con l'alimentatore a vibratore PE-237 o con l'alimentatore a motore dinamo DY-38/GRC-9, alimentato dalla batteria accumulatori del veicolo a 6, 12 o 24 volt. Col generatore a mano GN-58-(*), e la batteria BA-48 per l'installazione campale.

Potenza assorbita dal ricevitore:

- B. T. 1,4 volt - 0,45 amp. (massimo);
- A. T. 105 volt - 0,02 amp. (massimo).

Antenna: la medesima impiegata dal trasmettitore.

Peso: kg. 3,300 meno il cofano.

c. ALIMENTATORE A VIBRATORE PE-237. — Viene alimentato con batterie accumulatori del veicolo da 6, 12 o 24 volt

Circuiti basilari: due complessi vibratorî che utilizzano il raddrizzamento ad onda piena.

1) Uscita a pieno carico dell'alimentatore a vibratore PE-237.

Sezione circuiti alto assorbimento (1)	Vecchi tipi	Nuovi tipi
Anodica trasmitt.	475 volt - 90 mA	580 volt - 100 mA
Filam. trasmitt.	6,5 volt - 2 A	6,6 volt - 2 A
Anodica ricevit.	105 volt - 42 mA	120 volt - 45 mA
Filamenti ricevit.	1,35 volt - 450 mA	1,5 volt - 500 mA
Relè	6 volt - 500 mA	6,9 volt - 500 mA

(1) N. d. T. - Per «sezione alto assorbimento» si intende quella parte dell'alimentatore che fornisce le tensioni a quei circuiti del ricetrasmittitore che dissipano una notevole potenza.

Sezione ascolto	Vecchi tipi	Nuovi tipi
Anodica ricev. .	100 volt - 17 mA	110 volt - 18,5 mA
Filamenti ricev. .	1,35 volt - 450 mA	1,6 volt - 500 mA

2) Ingresso a pieno carico dell'alimentatore a vibratore (PE-237) col trasmettitore funzionante:

- 6 volt - posizione alta potenza: 27 amp.;
- 6 volt - posizione bassa potenza: 24 amp.;
- 12 volt - posizione alta potenza: 13,2 amp.;
- 12 volt - posizione bassa potenza: 11 amp.;
- 24 volt - posizione alta potenza: 7 amp.;
- 24 volt - posizione bassa potenza: 6,2 amp.

Valvole di riserva:

I valvola del tipo 1006 raddrizzatrice al vapore di mercurio;

I valvola del tipo 1005 raddrizzatrice a vapore di mercurio.

Peso: kg. 40 circa.

d. GENERATORE GN-58-(*).

Energia richiesta: ruotato a mano.

Circuiti basilari: dinamo con due avvolgimenti dei quali uno di alta e l'altro di bassa tensione su di un unico rotore. Tensione regolata e filtrata.

Uscita a pieno carico: anodica del trasmettitore 425 volt - 115 mA; anodica ricevitore 105 volt 32 mA; filamenti trasmettitore 6,3 volt - 2,5 mA; filamenti ricevitore 1,4 volt - 465 mA (1).

Peso: kg. 13.

Alimentatore a motore dinamo DY-88/GRC-9

Rad. ofonia	Radiotelegrafia
7 watt	15 watt
1 "	5 "

(1) Questi valori sono approssimati e variano con la velocità delle manovelle.

e. ALIMENTATORE A MOTORE DINAMO DY-88GRC-9.

Tensioni di alimentazione: 6, 12 o 24 volt dagli accumulatori del veicolo.

Circuiti basilari: uno a motore dinamo per l'alta tensione; uno a vibratore anch'esso per alta tensione di valore però inferiore a quella erogata dal motore dinamo.

Potenza di uscita a pieno carico: Tensione anodica per il trasmettitore 580 volt con 100 mA. Tensione anodica per il ricevitore 105 volt con 45 mA. Filamenti del trasmettitore 6,3 volt con 2 amp. Filamenti del ricevitore 1,4 volt con 500 mA. Relè di commutazione 6,3 volt con 575 mA.

Potenza assorbita con trasmettitore funzionante:

- 6 volt, posizione alta potenza: 27 amp.;
- 6 volt, posizione bassa potenza: 24 amp.;
- 12 volt, posizione alta potenza: 13,2 amp.;
- 12 volt, posizione bassa potenza: 11 amp.;
- 24 volt, posizione alta potenza: 7 amp.;
- 24 volt, posizione bassa potenza: 6,2 amp.

Valvole impiegate:

due del tipo 10-4A. Una del tipo 5TF4. Trattasi di resistenze nel vuoto.

Peso: kg. 15,700.

3- Dati di imballaggio.

e. DATI DI IMBALLAGGIO (ULTIMI MODELLI). — Quando vengono imballati per le spedizioni, i componenti la stazione AN/GRC-9 vengono posti in contenitori impermeabili e chiusi in tre casse di legno.

Nota. — A seconda dei casi i colli possono essere imballati in maniera diversa da quella che si vede in figura. Vedere la lista d'imballaggio di ogni collo per controllarne l'esatto contenuto.

Cassa n.	CONTENUTO	Dimensioni			Peso kg.	Volume cm ³
		lunghezza cm.	larghezza cm.	altezza cm.		
1	Ricetrasmittitore RT-77/GRC-9 Coperchio del pannello CW-109/GRC-9 Cavo CD-1119 Custodia CW-140/GRC-9	63,5	40	43	35,700	60,65
2	Custodia BG-172 e contenuto Manuali tecnici Custodia BG-174 e contenuto Generatore GN-58 Custodia BG-175 Base di antenna MP-65 Telaio MT-350/GRC-9	122	54	33	64	124,50
3	Alimentatore a vibratore PE-237 oppure: Alimentatore a motore dinamo DY-88/GRC-9, Cavo CX-2031/1, cavo CD-1086	69	50	38	62,400	75,40
		38,5	38,5	30	15,700	—

II - DESCRIZIONE E FUNZIONAMENTO

COMANDI

4- Trasmettitore del ricetrasmettitore RT-77/GRC-9.

Il seguente elenco descrive i comandi del trasmettitore e ne indica le funzioni. La figura 3 fa vedere il pannello frontale coi comandi.

Lettera	COMANDO	FUNZIONI
(A)	ANT. SELECTOR S102	È un commutatore a molteplici contatti il quale dispone i componenti dei circuiti d'uscita della amplificatrice finale di potenza in maniera tale che qualsiasi tipo di antenna collegato sia sintonizzato nella giusta maniera. Le posizioni 1, 2, 3 e 4 adattano l'impedenza della bobina dell'amplificatrice di potenza ad una antenna verticale od a stilo per la gamma di frequenza del trasmettitore. Nelle posizioni 5, 6, 7 ed 8 il commutatore adatta l'impedenza della bobina ad una antenna filare alimentata ad una estremità e nelle posizioni 9, 10 e 11 ad una antenna alimentata al centro o dipolo.
(B)	Lampada INDICATOR I101	Questa lampada al neon collegata nei circuiti d'antenna si accende al massimo quando l'antenna viene sintonizzata alla risonanza col segnale del trasmettitore. È posta dietro due lenti circolari polarizzate. Quella interna è ferma, mentre quella esterna può essere ruotata attorno ad un'asse perpendicolare al suo centro. Quando vengono fatti coincidere due segni rossi disegnati sulle ghiera esterne delle due lenti si vede la massima luminosità passare attraverso di esse. Quando invece i due segni rossi sono sfasati di 90° la luce della lampada al neon non passa attraverso le lenti. Ciò costituisce un sistema di misura durante l'oscuramento.
(C)	Variometro ANTENNA TUNING T110A e T110B	Questo comando varia la posizione di nuclei poliferro che si muovono nell'interno dei trasformatori T110A e T110B. Portati nella giusta posizione, l'antenna risona per la frequenza di trasmissione e la lampada INDICATOR accende al massimo. Il comando ANTENNA TUNING quindi, va girato fino ad ottenere la massima luminescenza.
(D)	Commutatore PHONE-MCW-CW S105	<ol style="list-style-type: none"> 1. Questo commutatore serve a scegliere uno dei tre tipi di trasmissione che si desidera: <ol style="list-style-type: none"> a. PHONE: in questa posizione il trasmettitore funziona in radiofonia con l'impiego di un microfono innestato nella presa MIKE; b. MCW: in questa posizione, il trasmettitore emette segnali di frequenza costante in dipendenza del comando di sintonia (I). Questi segnali vengono modulati da segnali di bassa frequenza generati con un oscillatore posto nel trasmettitore. Il trasmettitore è comandato a tasto come per funzionamento in radiotelegrafia ad onde persistenti. Questo tipo di funzionamento viene chiamato radiotelegrafia ad onde modulate. Per ricevere questi segnali un ricevitore radio non ha bisogno di una oscillatrice di note per renderli udibili in quanto essi sono già modulati e possono essere rivelati nella maniera normale; c. CW: il segnale viene manipolato a mezzo di un tasto innestato nella presa KEY. Per riceverlo è necessario che le stazioni corrispondenti abbiano il ricevitore munito della oscillatrice di nota; altrimenti non potrebbero ricevere. 2. Ognuna delle posizioni descritte ha una posizione HI ed LO: Quando il commutatore viene posto su HI il trasmettitore emette con la massima potenza mentre quando è posto su LO la potenza di uscita è notevolmente ridotta ed il collegamento può aver luogo per piccole distanze.
(C)	CW	<ol style="list-style-type: none"> 1. OFF: in questa posizione sono spenti sia il trasmettitore che il ricevitore; 2. SEND: questa posizione viene usata per trasmettere o ricevere. Quando il tasto non è abbassato oppure il pulsante del microfono non è premuto, perviene alimentazione solamente al ricevitore che può ricevere dei segnali. Non appena si abbassa il tasto, i relè del trasmettitore commutano le tensioni dal ricevitore al trasmettitore che emette i segnali desiderati; 3. STANDBY: questa posizione viene usata quando l'alimentazione è fornita dalla batteria BA-48 o dall'alimentatore PE-237 o dall'alimentatore a motore dinamo DY-88-GRC-9. Quando il commutatore è posto su STANDBY, funziona solo il ricevitore. In questa posizione viene dissipata poca energia in modo che durante lunghi periodi di ascolto la batteria di accumulatori non viene eccessivamente scaricata.
(E)	Commutatore OFF-SEND-STANDBY S103	Questo commutatore ha tre posizioni:

Lettera	COMANDO	FUNZIONI
(F)	Commutatore XTAL-MO-BAND S101	Questo commutatore consente di far funzionare il trasmettitore con oscillatore pilota (MO) od a quarzo (XTAL) per ognuna delle tre bande. Nelle posizioni XTAL questo commutatore agisce su sei quarzi CR-8B/U innestati su zoccoli portaquarzi dello chassis del trasmettitore. Ogni quarzo genera una particolare frequenza della banda scelta.
(G)	Potenzimetro SIDE TONE VOL R115	È vantaggioso che un marconista ascolti quello che trasmette sia in radiofonia che in radiotelegrafia specialmente. Una particolare disposizione dei circuiti del trasmettitore porta alle cuffie del ricevitore un segnale di autocontrollo generato da un oscillatore di bassa frequenza, durante il funzionamento in radiotelegrafia. Ogni qualvolta si abbassa il tasto i segnali di autocontrollo vengono portati alle cuffie. Per il funzionamento in radiofonia i segnali bassa frequenza, presenti nei circuiti di uscita dello stadio modulatore, vengono portati alle cuffie. Il volume di questi segnali di autocontrollo viene regolato dal comando SIDE TONE VOL a mezzo di un cacciavite che agisce sull'asse del potenziometro.
(H)	Condensatore variabile OSC. CAL. CONTROL C102	Questo comando regolato a cacciavite agisce su un compensatore del circuito dell'oscillatore pilota e ne varia quindi la frequenza entro certi limiti. Viene usato unitamente con un circuito di taratura a quarzo su 200 Kc/s incorporato nel ricevitore.
(I)	Condensatore variabile FREQ. CONTROL C101	Serve per scegliere la frequenza di trasmissione. La tabella di taratura fissata sul pannello frontale del trasmettitore indica le frequenze di trasmissione per le corrispondenti posizioni del tamburo del quadrante e della manopola di sintonia.
(J)	Comando a pulsante DIAL LIGHT S104	È un interruttore a pulsante che quando è pressato fa accendere una lampadina posta dietro il quadrante del trasmettitore che così s'illumina. Il quadrante si illumina solo quando si alimenta col generatore, con l'alimentatore PE-237 o con l'alimentatore a motore dinamo DY-88/GRC-9 (posizione SEND). Quando il comando (D) è posto su « PHONE » la lampadina si accende solo se si abbassa il tasto o si preme il pulsante del microfono.

5- Ricevitore del ricetrasmettitore RT-77/GRC-9.

Lo specchio seguente descrive i comandi del ricevitore e ne indica le funzioni (fig. 4).

Lettera	COMANDO	FUNZIONI
(K)	Pulsante DIAL LIGHT PUSH S2	È un interruttore a pulsante che quando è pressato fa accendere una lampadina posta dietro il quadrante del ricevitore che così s'illumina.
(L)	Commutatore PHONE-CW-NET-CAL.	Questo commutatore serve a scegliere il tipo di funzionamento desiderato ed a controllare la frequenza del ricevitore: 1) PHONE: questa posizione consente la ricezione di segnali radiofonici o radiotelegrafici modulati, in cuffia od in altoparlante che può essere innestato in una delle due prese PHONES; 2) CW: in questa posizione si possono ricevere segnali radiotelegrafici ad onde persistenti. Una oscillatrice di nota genera una frequenza che si batte col segnale entrante ed in cuffia si sente la nota di battimento; 3) NET: in questa posizione si può sintonizzare il trasmettitore sulla frequenza di una stazione con la quale si vuole entrare in collegamento. Inoltre, se si è sicuri che il ricevitore è stato tarato, la frequenza del trasmettitore può essere regolata (comando H) eseguendo l'isocada. Nella posizione NET la sensibilità del ricevitore è notevolmente ridotta; 4) CAL: uno speciale circuito oscillatore pilotato a quarzo, incorporato nel ricevitore, consente la taratura del quadrante del ricevitore stesso. I punti di taratura si trovano sull'intera gamma di frequenza distanziati fra di loro di 200 Kc/s.
(M)	Commutatore di gamma BAND ₃ , BAND ₂ , BAND ₁ , S1	Questo commutatore consente la scelta di una delle tre gamme. La frequenza che si ottiene col commutatore su BAND ₃ è la più bassa del ricevitore, mentre su BAND ₁ è la più alta. Spostando questo commutatore da una posizione all'altra, una mascherina copre i quadranti delle due bande non impegnate lasciando intravedere solo il quadrante della banda che si desidera.

Lettera	COMANDO	FUNZIONI
(N)	Condensatore di sintonia TUNING C7	<p>Questa manopola consente la sintonizzazione dei circuiti del ricevitore e la taratura del quadrante di sintonia che si vede attraverso la finestrella. Vi sono 3 quadranti di sintonia:</p> <ol style="list-style-type: none"> il quadrante delle frequenze più basse è quello della banda 3 che copre le frequenze da 2 a 3,6 Mc/s con suddivisioni di 20 Kc/s; su BAND2 si possono esplorare frequenze comprese fra 3,6 e 6,6 Mc/s con suddivisioni di 20 Kc/s; Su BAND1 si possono esplorare frequenze comprese fra 6,6 e 12 Mc/s con suddivisioni di 50 Kc/s. Uno speciale dispositivo copre i quadranti delle bande non impiegate e fa vedere quello della banda in uso; tale dispositivo è comandato dal commutatore di banda (M). Quando il ricevitore è sintonizzato, la manopola TUNING può venire bloccata con una levetta di fermo.
(O)	Potenziometri A. F. GAIN R19A ed R19B	<p>Si tratta di due potenziometri coassiali a comando unico che servono a variare il volume di bassa frequenza per la cuffia o per l'altoparlante. Il volume è minimo quando i potenziometri sono rotati in senso antiorario.</p>
(P)	Potenziometro R. F. GAIN R9	<p>Questo potenziometro varia la tensione di griglia schermo della prima amplificatrice di radiofrequenza controllando così il guadagno di questo stadio per evitare il sovraccarico delle valvole che seguono, per segnali forti. In tutte le posizioni del comando (L) meno che su NET, la griglia schermo della valvola V3 è controllata altresì dal potenziometro RF GAIN.</p>
	Commutatore IMPEDANCE S4	<p>Questo commutatore si trova a tergo dello chassis del ricevitore e viene impiegato per adattare l'impedenza dei circuiti di uscita del ricevitore a quella delle cuffie o dell'altoparlante LS-7. I carichi adattabili possono essere di 250 oppure di 4000 ohm. Il commutatore è comandato a cacciavite e per l'impiego dell'altoparlante LS-7 viene posto nella posizione « 4000 ohm ».</p>

6 - Alimentatore a vibratore PE-237.

a. **COMMUTATORE ON-OFF.** — Questo interruttore principale viene azionato a mano premendo il pulsante desiderato. Sia il pulsante ON che quello OFF sono coperti da una protezione impermeabile di neoprene

b. **COMMUTATORE SELETTORE DI TENSIONE.** — Togliendo il coperchio dell'alimentatore, si può regolare la tensione di ingresso a 6, 12 o 24 volt, in maniera da corrispondere alla tensione della batteria accumulatori del veicolo. Per regolare questo commutatore, è necessario togliere prima la piastrina che vi è sopra sbloccandola da una posizione di fermo. Col coperchio chiuso la posizione del commutatore si può controllare guardando attraverso la finestrella trasparente appositamente fatta sul lato del cofano del vibratore.

7 - Alimentatore a motore dinamo DY-88/GRC-9 (fig. 5)

a. **COMMUTATORE « TRANS & RECEIVE-OFF ».** — L'alimentatore può essere comandato direttamente dal ricetrasmittitore quando questo commutatore è posto nella posizione « TRANS & RECEIVE ».

Quando il commutatore si trova su OFF, non viene fornita alimentazione al ricetrasmittitore.

b. **COMMUTATORE DI CAMBIO TENSIONE.** — Quando l'alimentatore viene estratto dalla custodia, i commutatori Sz01 ed Sz02 possono essere regolati a mezzo del comando H206 per il funzionamento dell'alimentatore a 6, 12 o 24 volt a seconda degli accumulatori del veicolo (fig. 5) Quando l'alimentatore viene rimesso nella sua custodia, la posizione del commutatore di cambio tensione può essere controllata attraverso la finestrella trasparente che si trova sul pannello frontale.

FUNZIONAMENTO DEI SISTEMI DI ALIMENTAZIONE PER CONDIZIONI NORMALI

8 - Generatore GN-58-(*).

Il marconista si mette a cavalcioni del piede del generatore che porta il sedile e gira le manovelle nella direzione indicata della freccia vicino al foro d'innesto delle manovelle stesse. Ad evitare avaria al generatore, per la qualcosa occorrerebbero delle

riparazioni, non girare in senso inverso. La velocità di rotazione deve essere di 50-70 giri al minuto; il funzionamento del generatore con questa velocità è soddisfacente.

9- Alimentatore a vibratore PE-237.

anche il vibratore funziona sempre che, naturalmente, il suo pulsante ON è stato premuto.

c. L'interruttore ON OFF è altresì un ruttore di circuito che interrompe il funzionamento dell'alimentatore quando questo ultimo, per una qualsiasi ragione, assorbe corrente eccessiva dagli accumulatori. Quando accade ciò, basta premere ancora il pulsante ON che l'alimentatore riprende a fun-

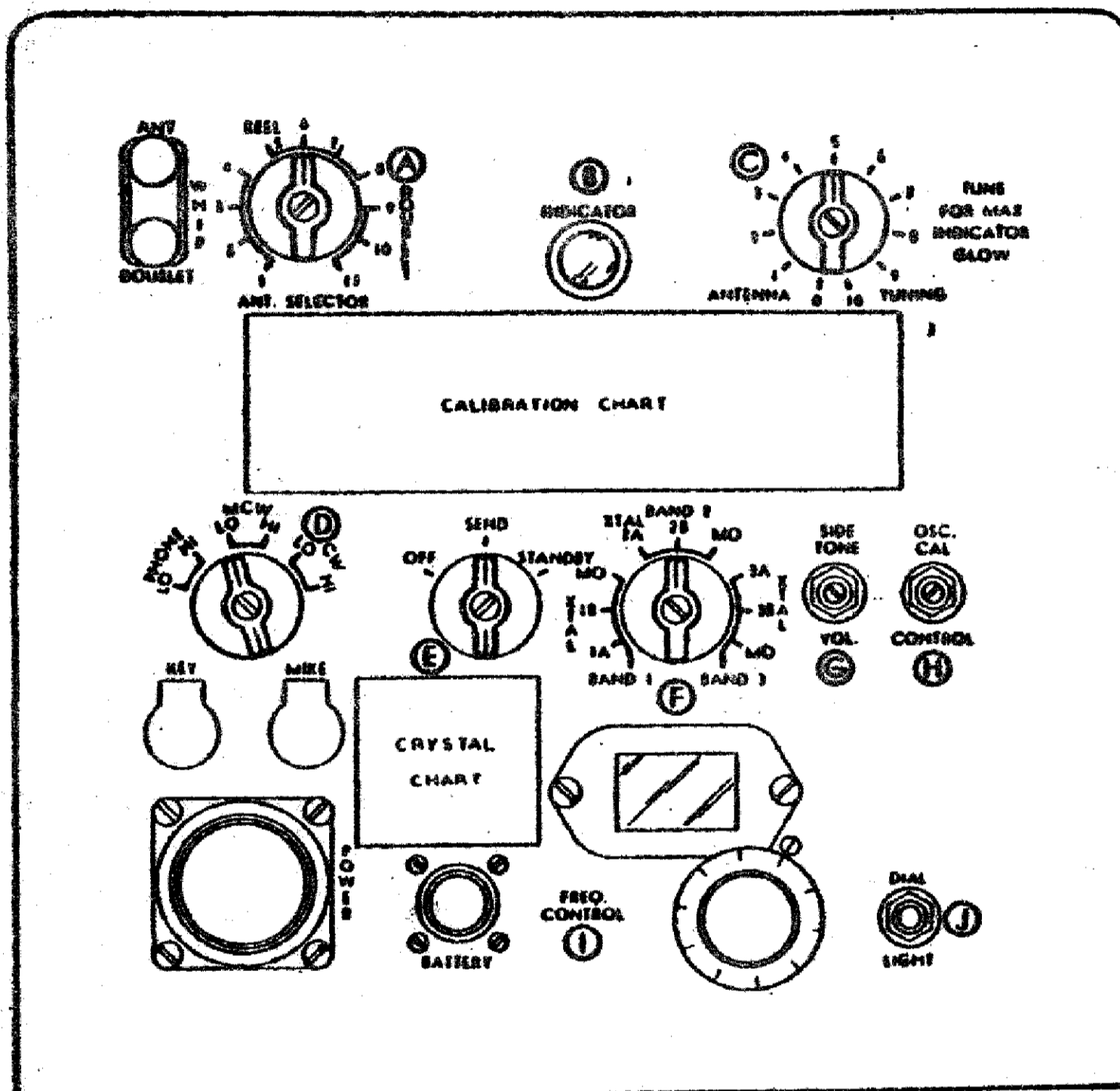


FIG. 3 - Comandi del trasmettitore.

b. Il funzionamento nell'alimentatore è automatico essendo comandato dai relè che sono collegati al commutatore OFF-SEND-STANDBY del trasmettitore. Premendo solo il pulsante ON dell'alimentatore, quest'ultimo non funziona; è necessario che il commutatore OFF-SEND-STANDBY sia in posizione SEND o STANDBY perchè l'alimentatore possa funzionare. Così se il trasmettitore è spento anche l'alimentatore si spegne automaticamente.

Quando il trasmettitore viene acceso ed il suo commutatore si trova su una delle suddette posizioni,

zione. È però necessario che il trasmettitore sia spento (OFF) prima di premere il pulsante ON. Non accade nulla di grave se non si rispettano queste istruzioni, ma può darsi che il pulsante ON non richiude il circuito dell'alimentatore se il commutatore del trasmettitore è posto su SEND.

Attenzione. — Non tener mai il ruttore di circuito su ON. Se l'alimentatore non funziona in quanto l'interruttore del vibratore non rimane chiuso quando il pulsante ON ritorna indietro (trasmettitore su

OFF) è segno che c'è qualcosa che non va. È presente in circuito un sovraccarico e bisogna controllare ed eliminarne la causa.

d. Per spegnere l'alimentatore premere il pulsante OFF. Con ciò si rende l'alimentatore indipendente dal commutatore OFF-SEND-STANDBY. L'alimentatore si spegne qualsiasi possa essere la posizione del commutatore suddetto.

10- Alimentatore a motore dinamo DY-88/GRC-9.

b. Il funzionamento dell'alimentatore a motore dinamo è automatico, in quanto è comandato da relay posti in esso e collegati al commutatore (E) «OFF-SEND-STANDBY» del trasmettitore. Per far funzionare il ricetrasmittitore, occorre che il commutatore «TRANS & RECEIVE-OFF» sia posto su «TRANS & RECEIVE». È quindi necessario che il commutatore (E) «OFF-SEND-STANDBY» del trasmettitore si trovi su qualsiasi posizione tranne che su OFF prima che l'alimentatore possa cominciare a funzionare. Quindi se il trasmettitore è spento, automaticamente si spegne anche l'alimentatore. Quando il comando (E) del trasmettitore è posto su SEND o su STANDBY, l'alimentatore a motore dinamo viene automaticamente acceso.

c. Per spegnere l'alimentatore a motore dinamo, il commutatore TRANS & RECEIVE OFF va posto su OFF. L'alimentatore si spegne indipendentemente dalla posizione del commutatore (E) OFF-SEND-STANDBY del trasmettitore ed a questo ultimo non perviene alimentazione.

11- Batteria BA-48.

Questa batteria serve esclusivamente per alimentare il ricevitore; il trasmettitore non è alimentato. Nel caso in cui venga adoperata unitamente al generatore a mano, possono funzionare sia il ricevitore che il trasmettitore.

In questo caso la batteria alimenta il ricevitore ed il generatore viene girato solo quando si deve adoperare il trasmettitore. Questa combinazione richiede meno energia da parte di chi gira il generatore. Il commutatore OFF-SEND-STANDBY per questo tipo di alimentazione mista deve essere sempre su STANDBY.

FUNZIONAMENTO DEL RICEVITORE PER CONDIZIONI NORMALI

12- Funzionamento del ricevitore con l'alimentatore PE-237.

Controllare la tensione della batteria degli accumulatori e se questa non corrisponde a quella scritta sul tamburo che si vede attraverso la finestrella praticata su un lato del cofano dell'alimentatore, togliere il coperchio e porre il commutatore della

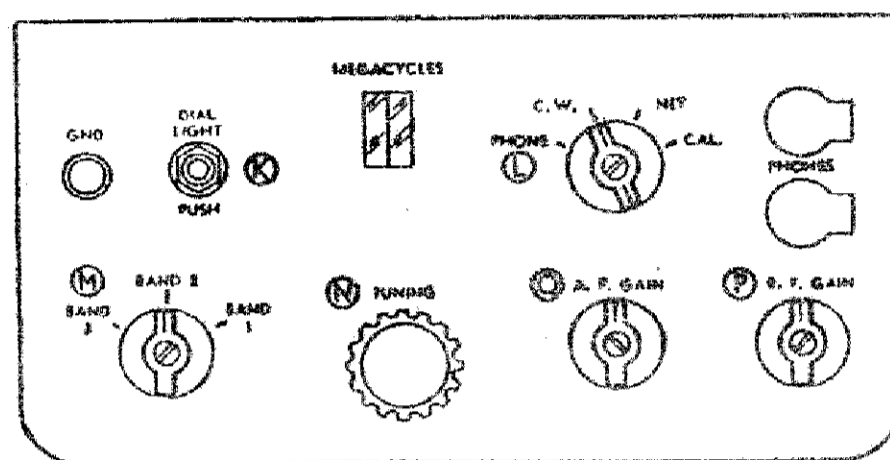


FIG. 4 - Comandi del ricevitore.

tensione sulla scritta corrispondente alla tensione degli accumulatori. Effettuare quindi le seguenti operazioni:

- a) porre il commutatore (L) su PHONE o CW a secondo del tipo di segnali che devono essere ricevuti;
- b) porre il commutatore (M) sulla gamma di frequenza da usare;
- c) girare i potenziometri (O) e (P) in senso orario fino in fondo;
- d) innestare la spina del cavo CD-307A della cuffia HS-30-(*), in una delle prese PHONE;
- e) premere il pulsante ON dell'alimentatore PE-237;
- f) portare il comando (E) del trasmettitore su STANDBY:
 - 1) in posizione STANDBY del comando (E), l'alimentatore fornisce energia solamente al ricevitore; se si vuole alimentare contemporaneamente il trasmettitore, il comando (E) deve essere posto su STANDBY;
 - 2) si sentirà chiaramente il ronzio del vibratore dell'alimentatore;
 - g) sintonizzare il ricevitore sul segnale d'ingresso girando il comando (N) TUNING;
 - h) premere il pulsante DIAL LIGHT per illuminare il quadrante se è buio;
 - i) se si devono ricevere segnali radiofonici, abbassare il volume di bassa frequenza girando in

sensu antiorario il potenziometro di bassa frequenza (O) A. F. GAIN. Se invece si ricevono segnali radiotelegrafici ad onde persistenti, regolare il potenziometro di volume di radiofrequenza R. F. GAIN (P) al punto in cui la ricezione è soddisfacente;

f) i circuiti del ricevitore sono realizzati in modo che se si toglie la cuffia dalla presa PHONE, i filamenti del ricevitore stesso automaticamente si spengono.

13- Funzionamento del ricevitore alimentato dall'alimentatore a motore dinamo DY-88/GRC-9.

Controllare la tensione della batteria di accumulatori impiegata. Se la tensione degli accumulatori non è uguale a quella che si vede scritta attraverso la finestra trasparente del pannello frontale, estrarre l'alimentatore dalla sua custodia e porre il commutatore di cambiotensione S-201 nella giusta posizione (fig. 53).

Rimettere l'alimentatore nella sua custodia:

a) togliere il fusibile della dinamo « DYN FUSE » (F201). Controllare che sia quello adatto alla tensione della batteria di accumulatori usata. Nella tabella che segue si vede il tipo di fusibile da usare a seconda dei vari accumulatori:

Tensione della batteria di accumulatori	Amperaggio del fusibile DYN FUSE
6 volt	30 amp.
12 »	20 »
24 »	10 »

b) per quanto riguarda il procedimento da seguire per l'alimentatore a vibratore, vedi le istruzioni fornite dal paragrafo (2-a) al (2-d);

c) porre il commutatore « TRANS & RECEIVE OFF » dell'alimentatore a motore dinamo su « TRANS & RECEIVE »;

d) porre il comando (E) del trasmettitore su « STANDBY ». In questa posizione del comando (E), la sezione vibratore dell'alimentatore a motore dinamo fornisce alimentazione solo al ricevitore. Ponendo una mano sulla custodia dell'alimentatore a vibratore, si percepiscono delle vibrazioni dovute al funzionamento del vibratore;

e) per alimentare contemporaneamente sia il trasmettitore che il ricevitore porre il comando (E) sulla posizione « SEND »: il motore dinamo si avvia. Il funzionamento del motore dinamo produce un rumore superiore a quello prodotto dal vibratore.

14- Funzionamento del ricevitore alimentato col generatore GN-59-(*).

a. Porre il comando (E) OFF-SEND-STANDBY del trasmettitore su « SEND ». Il generatore non alimenta il ricevitore se il suddetto comando (E) è posto su altra posizione.

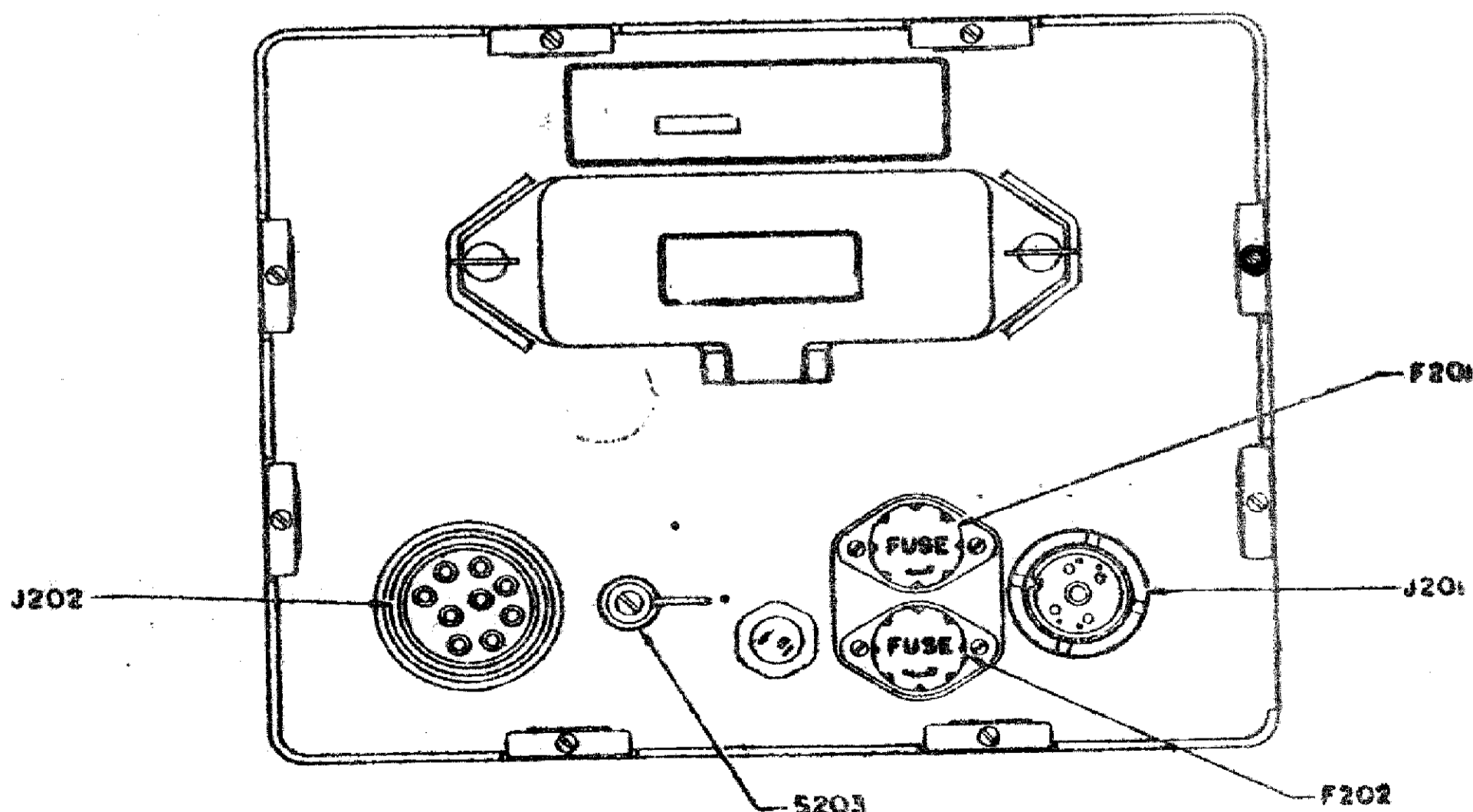


FIG. 5 - Alimentatore a motore dinamo DY-88/GRC-9 - Vista del pannello frontale.

b. Eccezione fatta per quanto detto alle lettere e) ed f) del paragrafo precedente, il funzionamento del ricevitore è uguale a quello descritto al paragrafo 12.

c. Il generatore deve essere ruotato alla velocità di circa 60 giri al minuto nella direzione indicata dalla freccia posta su un lato del generatore stesso.

d. Al fermarsi del generatore, sia il ricevitore che il trasmettitore non sono più alimentati.

15- Funzionamento del ricevitore alimentato dalla batteria BA-48.

La batteria alimenta solo il ricevitore e non il trasmettitore. Seguire la seguente procedura:

a) innestare il connettore femmina del cavo CD-1119 nella presa BATTERY del trasmettitore ed avvitare l'anello di ritengo;

b) innestare il connettore maschio del cavo CD-1119 nella presa della batteria BA-48;

c) porre il comando (E) OFF-SEND-STANDBY del trasmettitore su STANDBY. La batteria non fornisce alimentazione per qualsiasi altra posizione di questo commutatore;

d) ad eccezione di quanto detto alle lettere e) ed f) il funzionamento del ricevitore è uguale a quello descritto al paragrafo 12.

16- Funzionamento del ricevitore alimentato dal generatore GN-58-(*) e dalla batteria BA-48.

a. La stazione radio può essere usata con questa combinazione: il generatore va girato solo per il funzionamento del trasmettitore in quanto il ricevitore è alimentato dalla batteria. Il generatore non fornisce alimentazione al ricevitore.

b. Per questo tipo di funzionamento ad alimentazione mista, il commutatore (E) OFF-SEND-STANDBY deve essere posto su STANDBY.

c. Il funzionamento è uguale a quello descritto al paragrafo 12 ad eccezione del fatto che bisogna girare il generatore ogni qualvolta si vuol trasmettere.

17- Funzionamento in radiofonia ed in teletonda.

a. Quando il commutatore (L) è in posizione PHONE si possono ricevere segnali radiofonici e radiotelegrafici ad onde modulate.

b. Nella posizione NET il trasmettitore si può sintonizzare sulla esatta frequenza che si riceve col ricevitore. Questa posizione non viene normalmente adoperata per la ricezione di qualsiasi segnale, in quanto la sensibilità del ricevitore viene appositamente ridotta. Viene solo usata in congiunzione col trasmettitore quando si vuole far funzionare la stazione in rete. Vedi paragrafo 24 per spiegazioni più dettagliate.

18- Taratura del ricevitore.

A mezzo di questa operazione si può controllare se il quadrante della manopola di sintonia (N) indica effettivamente la frequenza alla quale il ricevitore è sintonizzato.

a. Un oscillatore a quarzo su 200 Kc/s incorporato nel ricevitore, fornisce una serie di frequenze con le quali si può controllare sia la taratura del ricevitore che del trasmettitore. Le frequenze di controllo sono tutte armoniche di 200 Kc/s ed i punti di taratura sono quindi: 2000, 2200, 2400 e così via fino a 12.000 Kc/s. Esse coprono l'intera gamma di frequenza del ricevitore. Per controllare la taratura del quadrante del ricevitore innestare una cuffia ed agire come segue:

1) porre il comando (L) su CAL (taratura);

2) se si impiega l'alimentatore a vibratore PE-237 o l'alimentatore a motore dinamo DY-88-GRC-9 o la batteria BA-48 porre il commutatore (E) su STANDBY mentre se si usa il generatore GN-58-(*) porre su SEND;

3) porre il comando (D) del trasmettitore su PHONE; in questa posizione i filamenti delle valvole del trasmettitore non sono accese a meno che non si prema il pulsante del microfono. Ciò per evitare che il funzionamento del trasmettitore possa interferire durante questa operazione;

4) girare il potenziometro (O) A. F. GAIN fino a raggiungere la sua massima posizione in senso orario;

5) girare il comando (P) R. F. GAIN tutto in senso orario (massima rotazione);

6) porre il comando (M) su BAND3;

7) girare la manopola (N) TUNING al punto più basso di controllo della frequenza (2000 Kc/s). Girare in senso orario il potenziometro (P) R. F. GAIN fino ad udire un segnale. Regolare la manopola TUNING fino ad azzerare la nota di battimento in prossimità del punto di controllo della frequenza del quarzo. A questo punto i circuiti del ricevitore devono essere sintonizzati vicino alla posizione di 2000 Kc/s del quadrante;

8) dopo d'aver controllato la taratura del ricevitore per la frequenza di 2000 Kc/s continuare per 2200, 2400, 2600 e così via fino a 3600 Kc/s, frequenza limite della banda 3;

9) porre il commutatore (M) su BAND₂ e portare la manopola (N) su 3600 Kc/s. Controllare tutti i punti di taratura distanti di 200 Kc/s fino ad arrivare a 6600 Kc/s, frequenza limite della banda 2;

10) portare il comando (M) su BAND₁ e la manopola (N) su 6600 Kc/s. Controllare i punti di taratura fino a 12.000 Kc/s;

11) se il ricevitore è eccessivamente starato, ad evitare confusione, procedere come indicato al Capitolo 6°.

b. Se durante la taratura vi è dell'interferenza dovuta alla presenza di segnali raccolti dall'antenna, staccare quest'ultima dal morsetto ANT.

19- Modo di spegnere.

Procedere come segue:

a) porre il comando (E) su OFF;

b) non girare più il generatore o premere il pulsante OFF dell'alimentatore.

FUNZIONAMENTO DEL TRASMETTITORE PER CONDIZIONI NORMALI

20- Funzionamento del trasmettitore.

a. GENERALITÀ. — Il trasmettitore funziona solamente quando il comando (E) OFF-SEND-STANDBY è su SEND. In questa posizione può essere usato anche il ricevitore. Speciali circuiti e relè del trasmettitore determinano quale dei due componenti l'apparato deve funzionare. Quando il tasto od il pulsante del microfono non sono abbassati, funziona il ricevitore che riceve i segnali per i quali è sintonizzato. All'abbassare del tasto o del pulsante del microfono, viene tolta l'alimentazione al ricevitore e trasferita al trasmettitore. Il ricevitore cessa di funzionare quando il trasmettitore emette i segnali desiderati. Prima di spiegare il funzionamento del trasmettitore si descrive l'uso della tabella di taratura e del quadrante di sintonia.

b. QUADRANTE DI SINTONIA. — Il quadrante di sintonia è costituito da due scale graduate una delle quali è posta dietro una finestrella di vetro e

l'altra invece sul bordo della manopola di sintonia. Le cifre di queste due scale vengono considerate come cifra unica e determinano la frequenza alla quale viene sintonizzato il trasmettitore. Le cifre in effetti non indicano il valore delle frequenze di trasmissione ma si riferiscono ad esse e sono indicate nella tabella di sintonia.

Nella figura 6 è dato un esempio di come vanno lette le due scale.

c. TABELLA DI SINTONIA DEL TRASMETTITORE. — Sul pannello del trasmettitore è fissata una tabella di sintonia (fig. 7) che indica a quali frequenze corrisponde la posizione indicata dalle due scale. Essa non è uguale nei differenti tipi di trasmettitori e quindi ogni apparato è sintonizzato con la sua propria tabella. Ammettiamo di dover trasmettere sulla frequenza di 5540 Kc/s nella banda 2 e riferendoci alla figura 7 procediamo come segue:

1) trovare 5500 Kc/s nella colonna delle frequenze della sezione della banda 2; a destra sulla stessa linea dei 5500 Kc/s vi sono cinque colonne con intestazioni che vanno da + 00 Kc/s a + 80 Kc/s;

2) dato che si vuol conoscere la posizione della manopola e del tamburo per 5540 Kc/s, bisogna riferirsi alla colonna + 40 Kc/s;

3) nel piccolo rettangolo dove le linee dei 5550 Kc/s e di + 40 Kc/s si intersecano, si trova il numero 2284. Questo è il numero sul quale il quadrante e la manopola devono essere posti affinché il trasmettitore emetta con frequenza 5540 Kc/s.

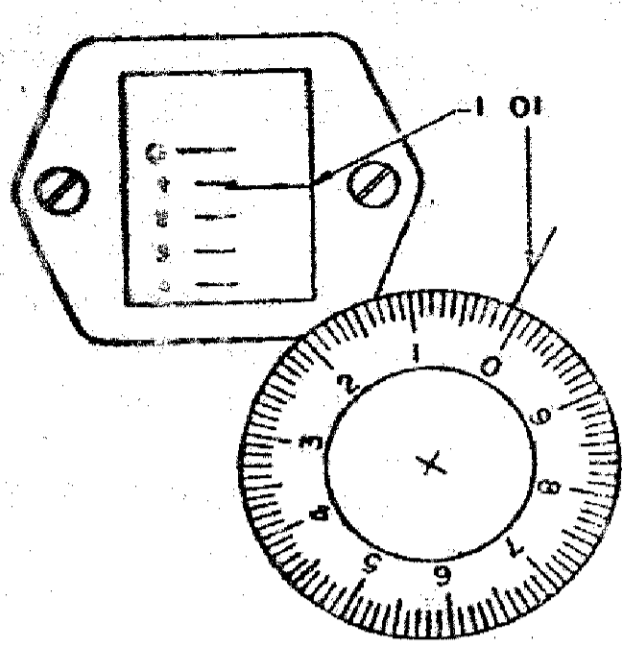
d. POSIZIONI DEL QUADRANTE E DELLA MANOPOLA NON TROVATE SULLA TABELLA DI SINTONIA. — Quando la frequenza di trasmissione è di un valore compreso fra due frequenze scritte sulla tabella, bisogna eseguire l'interpolazione. Si vuol trasmettere ad esempio con la frequenza di 9238,5 Kc/s; occorre seguire la procedura appresso descritta:

1) dalla frequenza desiderata (9238,5 Kc/s) sottrarre la frequenza immediatamente inferiore trovata sulla tabella (9200 Kc/s):

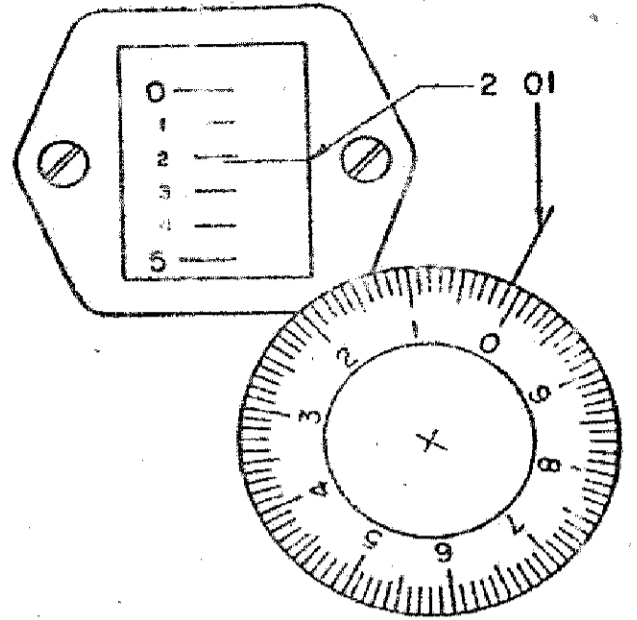
$$\begin{array}{r} 9238,5 \text{ —} \\ 9200 \\ \hline 38,5 \end{array}$$

2) trovare la differenza fra le cifre che indicano la posizione del quadrante e della manopola per le frequenze al disopra ed al disotto della frequenza desiderata:

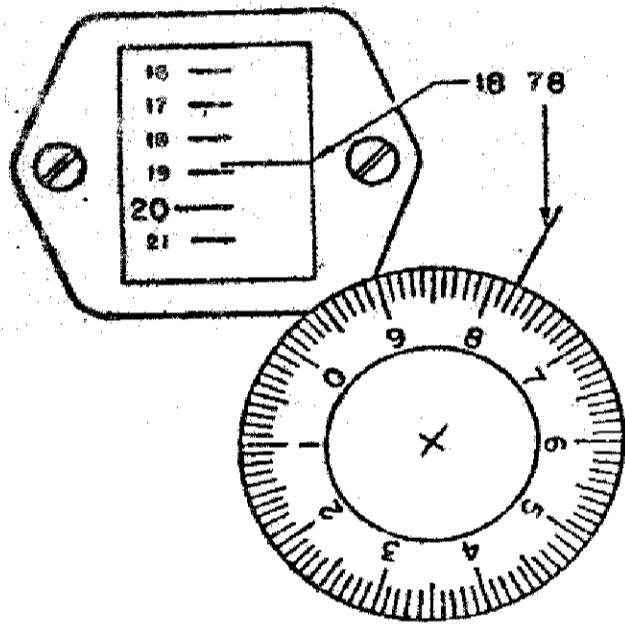
$$\begin{array}{r} 9250 \text{ Kc/s — cifra indicata dalla tabella 1932 —} \\ 9200 \text{ Kc/s — cifra indicata dalla tabella 1911} \\ \hline \end{array}$$



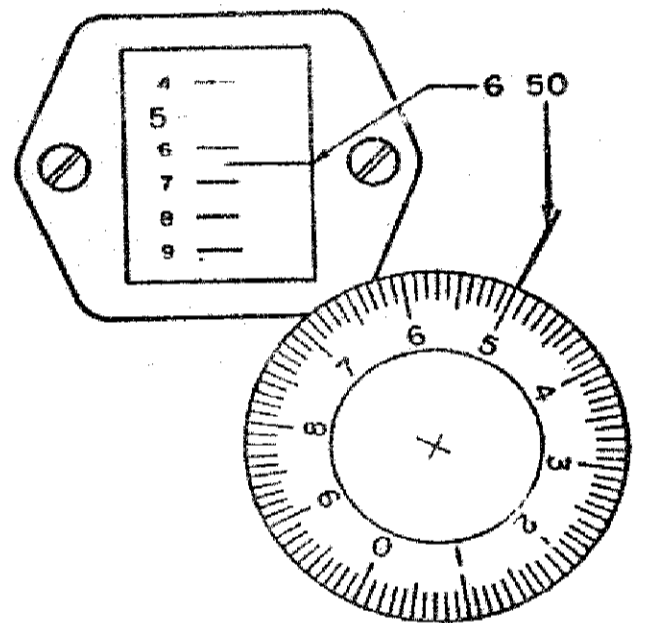
①



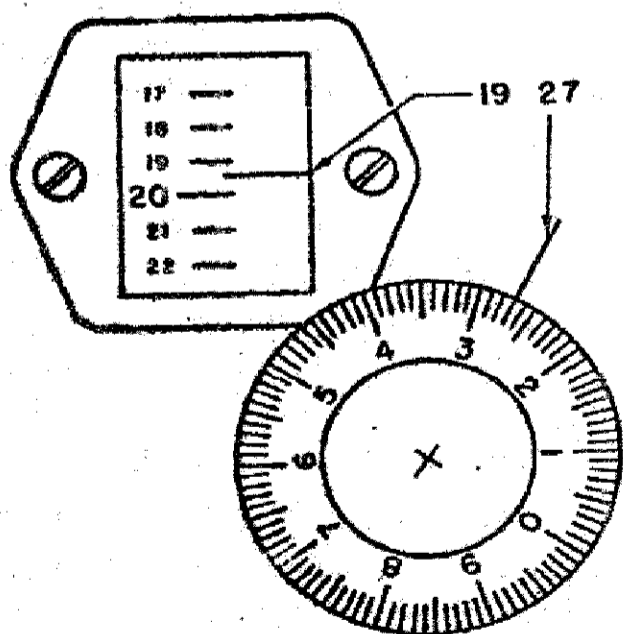
②



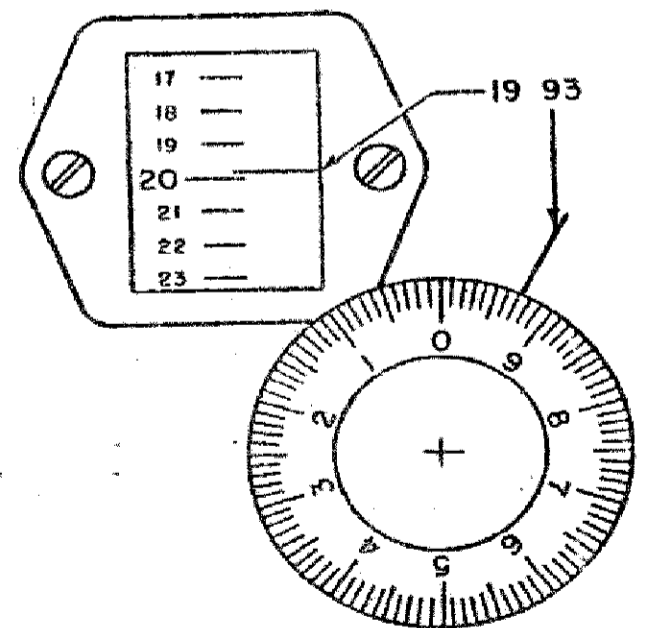
③



④



⑤



⑥

FIG. 6 - Letture del quadrante di simonia del trasmettitore.

1 - Il quadrante indica 101.
 2 - Il quadrante indica 201.
 3 - Il quadrante indica 1878.

4 - Il quadrante indica 650.
 5 - Il quadrante indica 1927.
 6 - Il quadrante indica 1993.

3) moltiplicare la cifra ottenuta al numero 1 per quella ottenuta al numero 2:

$$38,5 \times 21 = 808,5$$

4) dividere la cifra ottenuta al numero 3, per 50 (solo per la banda 1).

Nota. — Quando l'interpolazione viene eseguita per frequenze comprese nella banda 2 e 3 occorre dividere il risultato ottenuto al numero 3 per 25, non per 50:

$$808,50 : 50 = 16,17$$

5) aggiungere la cifra ottenuta al numero 3 alla cifra che indica la posizione del quadrante e della manopola per la frequenza immediatamente inferiore alla frequenza desiderata; questa addizione fornisce la posizione della manopola e del quadrante

b. Per trasmettere con l'oscillatore libero procedere come segue:

1) collegare l'antenna, i cavi d'alimentazione, il tasto, il microfono, ecc.

2) porre il commutatore (D) su PHONE, MCW o CW a seconda del tipo di trasmissione che si vuole. Se la distanza per il collegamento è relativamente breve porre su 10 per quel tipo di trasmissione;

3) porre il commutatore (F) sulla posizione MO della banda desiderata;

4) portare la manopola (I) FREQ. CONTROL alla posizione corrispondente alla frequenza di trasmissione, come indicato dalla taratura. Se si impiega

FREQ.	+00KC	+20KC	+40KC	+60KC	+80KC	FREQ.	+00KC	+20KC	+40KC	+60KC	+80KC	FREQ.	+00KC	+20KC	+40KC	+60KC	+80KC	FREQ.	+00KC	+20KC	+40KC	+60KC	+80KC	
BAND 3						BAND 2						BAND 1												
2000	055	145	220	292	361	3600	191	235	274	312	349	5100	1985	1999	2011	2027	2041	6500	174	230	285	337	389	437
2100	429	494	557	620	680	3700	387	424	460	495	530	5200	2055	2069	2083	2096	2109	6600	488	536	584	630	676	720
2200	719	797	851	905	957	3800	565	599	633	666	698	5300	2221	2234	2247	2260	2273	6700	764	805	847	888	927	965
2300	1008	1057	1104	1150	1195	3900	730	761	793	823	853	5400	2121	2136	2149	2162	2175	6800	1004	1040	1077	1112	1146	1180
2400	1219	1282	1323	1364	1404	4000	883	912	940	969	997	5500	2373	2385	2397	2408	2420	6900	1213	1245	1278	1308	1338	1368
2500	1441	1470	1515	1550	1585	4100	1024	1052	1078	1104	1129	5600	2431	2433	2455	2466	2477	7000	1398	1426	1454	1482	1509	1535
2600	1619	1655	1685	1718	1749	4200	1154	1179	1203	1226	1250	5700	2489	2500	2511	2522	2533	7100	1561	1588	1613	1638	1661	1687
2700	1780	1819	1839	1869	1898	4300	1273	1297	1318	1340	1362	5800	2544	2555	2565	2577	2588	7200	1710	1733	1755	1779	1801	1823
2800	1926	1955	1982	2005	2035	4400	1384	1404	1425	1445	1465	5900	2599	2610	2621	2632	2643	7300	1845	1867	1889	1910	1930	1951
2900	2051	2088	2111	2136	2163	4500	1485	1505	1524	1543	1562	6000	2653	2664	2675	2686	2695	7400	1972	1992	2012	2031	2050	2069
3000	2189	2215	2236	2259	2283	4600	1581	1599	1617	1635	1653	6100	2707	2717	2728	2738	2749	7500	2089	2107	2125	2143	2161	2179
3100	2304	2322	2352	2374	2398	4700	1670	1688	1705	1721	1738	6200	2750	2771	2782	2793	2804	7600	2199	2217	2234	2251	2269	2287
3200	2419	2441	2464	2485	2507	4800	1759	1777	1797	1804	1826	6300	2797	2817	2828	2839	2850	7700	2304	2320	2338	2354	2371	2387
3300	2532	2551	2572	2594	2616	4900	1835	1851	1865	1881	1896	6400	2844	2864	2875	2886	2897	7800	2404	2420	2436	2452	2468	2485
3400	2637	2655	2688	2701	2722	5000	1911	1926	1941	1955	1970	6500	2885	2895	2906	2917	2928	7900	2500	2515	2532	2547	2563	2579
3500	2743	2761	2787	2809	2831							6600						8000	2594	2609	2604	2619	2634	2650
																		8100	2685	2700	2715	2730	2745	2760
																		8200	2776	2791	2807	2822	2837	2852

Fig. 7 - Tabella di sintonia del trasmettitore

per la frequenza che si vuole adoperare e che non è contemplata nella tabella di sintonia:

posizione per 9200 Kc/s = 1911

da aggiungere 16,17

1927,17

la cifra 1927,17 corrisponde alla posizione del quadrante e della manopola per la frequenza di 9238,5 Kc/s;

6) nella posizione del quadrante e della manopola i numeri decimali non sono considerati.

21- Funzionamento dell'oscillatore pilota (MO).

a. L'oscillatore del trasmettitore può essere libero o pilotato a quarzo. L'oscillatore libero può essere sintonizzato su tutte le frequenze comprese nella gamma del trasmettitore mentre per il funzionamento con l'oscillatore a quarzo si possono ottenere solo sei frequenze fisse (2 per ogni gamma).

L'oscillatore a quarzo è però più stabile e deve essere usato solo quando non vi è necessità di passare rapidamente da una frequenza ad un'altra.

una frequenza non contemplata dalla tabella di taratura eseguire l'interpolazione come spiegato al paragrafo 20 -d.;

Nota. — Se non vi è nessun motivo di credere che il trasmettitore è starato proseguire come indicato dal numero 5 in poi, altrimenti eseguire le operazioni spiegate al paragrafo 23.

5) porre il comando (A) ANT. SELECTOR sulla posizione numericamente più alta per il tipo di antenna che si adopera;

6) girare la ghiera esterna della lampada (B) INDICATOR in senso orario fino a far combaciare i due segni rossi della ghiera stessa;

7) portare il commutatore (E) sulla posizione SEND o STANDBY in dipendenza del tipo di alimentazione usata:

a) con l'alimentatore PE-237 o con l'alimentatore a motore dinamo DY-88-GRC-0 o col generatore GN-58-(*) solamente, su SEND;

b) col generatore GN-58-(*) assieme alla batteria BA-48 su STANDBY;

8) porre il comando (L) del ricevitore su PHONE o CW in modo da sentire l'autocontrollo;

9) premere il pulsante del microfono od abbassare il tasto e girare il comando (C) ANTENNA TUNING fino alla massima luminescenza della lampada INDICATOR. Se dopo di avere effettuato un movimento completo del comando (C) la lampada non si è accesa, porre il commutatore (A) ANT. SELECTOR nella posizione immediatamente più bassa.

Ruotare ancora il comando (C) fino a notare una massima luminescenza e se ciò nonostante la lampada non accende, ripetere spostando il comando (A) alla posizione numericamente più bassa.

Note. — Se la lampada accende in più di una posizione del comando (A), usare sempre la posizione numericamente più alta di questo commutatore, posizione per la quale la lampada accende. Quando si impiega una antenna filare è difficile a volte vedere che i circuiti sono portati a risonanza (accensione della lampada (B)) quando si gira il comando (C). In questo caso togliere momentaneamente l'antenna staccandola dal morsetto e regolare il comando (C) fino ad ottenere la massima accensione della lampadina. Ricollegare quindi l'antenna e procedere col normale funzionamento. Assicurarsi che i ponticelli di antenne siano collegati correttamente per la frequenza di funzionamento prescelta. Vedere istruzioni sulla tabella di sintonizzazione attaccata alla discesa di antenna. Quando viene ricollegata l'antenna, vi è probabilmente la necessità di regolare leggermente il comando (C) per la massima luminescenza.

Attenzione. — Quando si sintonizza il trasmettitore, con l'antenna staccata dal suo morsetto, non superare mai 15 secondi;

10) regolare il comando (G) SIDE TONE VOL. per il volume desiderato.

c. Il microfono T-17 va tenuto vicino alle labbra ed il pulsante che c'è sul manico, premuto. Parlare chiaro ed a voce forte e rilasciare il pulsante quando, finito di parlare, si passa in ascolto per la risposta.

Note. — Ogni qualvolta si preme il pulsante occorrono circa 2 secondi perchè le valvole si scaldino nella giusta maniera; attendere quindi due secondi dopo d'aver premuto il bottone, prima d'iniziare a parlare.

Appena finito di parlare, liberare il pulsante in quanto il circuito non funziona fino a che il pulsante stesso resta premuto.

22- Funzionamento con oscillatore a quarzo.

a. Sul trasmettitore vi è la possibilità di innestare 6 quarzi CR-8/U l'installazione dei quali è descritta al paragrafo 31. Per questo tipo di funzionamento si possono ottenere solo 6 frequenze, in dipendenza dei quarzi innestati.

b. Il trasmettitore dispone di un circuito duplicatore e quindi la frequenza di emissione del trasmettitore è pari al doppio di quella del quarzo. Se si vuol trasmettere quindi su una frequenza di circa

3000 Kc/s con la banda 3, bisogna innestare nello zoccolo portaquarzi un quarzo la cui frequenza fondamentale sia di 1500 Kc/s. Per ogni banda si possono ottenere due frequenze generate a quarzo. I due quarzi di una qualsiasi delle bande, possono essere innestati indifferentemente su due zoccoli portaquarzi della banda stessa. Nella figura 48 si vedono gli zoccoli di cui sopra. Perciò il quarzo da 1500 Kc/s può essere innestato sia sullo zoccolo 3A che sul 3B. La frequenza trasmessa (doppia di quella del quarzo) e le posizioni corrispondenti della manopola e del quadrante per ognuno dei sei quarzi, devono essere scritte sulla tabellina bianca fissata sul pannello del trasmettitore.

c. Per il funzionamento a quarzo osservare la seguente procedura:

1) collegare l'antenna, il tasto, il microfono, i cavi di alimentazione e la cuffia al ricetrasmettitore;

2) porre il commutatore (D) su PHONE, MCW o CW a secondo del tipo di trasmissione. Se si vuole effettuare il collegamento a distanza ravvicinata porre il comando (D) sulla posizione LO per quel tipo di trasmissione;

3) porre il commutatore (F) sulla posizione XTAL per la banda prescelta;

4) regolare il comando FREQ. CONTROL per le posizioni indicate dalla tabella di taratura per la frequenza di trasmissione (doppia del quarzo);

5) porre il comando (A) ANT. SELECTOR sulla posizione numericamente più alta per il tipo di antenna adoperata;

6) girare la ghiera della lampada INDICATOR in senso orario fino a far combaciare i due punti rossi;

7) porre il commutatore (E) su SEND o STANDBY a secondo del tipo di alimentazione usata. Col generatore GN-58-(*) o con l'alimentatore PE-237 o con l'alimentatore a motore dinamo DY-88-GRC-9 porre su SEND. Se si impiega la batteria BA-48 col generatore GN-58-(*), porre su STANDBY;

8) porre il comando (L) del ricevitore su PHONE o CW;

9) premere il pulsante del microfono od abbassare il tasto e ruotare il comando (C) ANTENNA TUNING fino alla massima luminescenza della lampadina. Seguire la procedura descritta al paragrafo 21-b., passo 9;

10) regolare il comando (G) SIDE TONE VOL. per il volume desiderato.

23- Taratura del trasmettitore.

È importante sapere se il trasmettitore emette effettivamente sulle frequenze corrispondenti alle posizioni della manopola e del quadrante indicate

dalla tabella di sintonia. Quindi se si vuol trasmettere un segnale di circa 5500 Kc/s la manopola (I) **FREQ. CONTROL** dev'essere posta nella posizione appropriata. Ciò fatto, le operazioni di taratura assicurano che il trasmettitore emette un segnale della frequenza di 5500 Kc/s. Ciò viene realizzato sintonizzando accuratamente il ricevitore e quindi portando un segnale di uscita debole del trasmettitore al ricevitore. La procedura è la seguente:

a) tarare prima il ricevitore come descritto al paragrafo 18

La frequenza di taratura del ricevitore deve essere un multiplo di 200 Kc/s, il più vicino alla frequenza del trasmettitore. Ammettiamo di dover trasmettere segnali alla frequenza di 5835 Kc/s. Il ricevitore deve essere tarato prima su 5800 Kc/s e non su 5835 Kc/s, dato che la taratura viene effettuata con armoniche del quarzo a 200 Kc/s;

b) porre il comando (F) su **MO** per la banda usata;

c) determinare la posizione del quadrante e della manopola per la frequenza corrispondente consultando la tabella di sintonia e girare quindi la manopola (I) **FREQ. CONTROL** portandola nella posizione indicata;

d) porre il comando (L) del ricevitore su **NET**;

e) porre il comando (D) del trasmettitore su **MCW** o **CW**; non metterlo su **PHONE** perchè su questa posizione la taratura sarebbe impossibile;

f) se si impiega il generatore **GN-58** (*) da solo, oppure l'alimentatore **PE-237** o l'alimentatore a motore dinamo **DY-88-GRC-9**, porre il comando (E) su **SEND**. Se si adopera invece il generatore unitamente alla batteria **BA-48**, porre su **STANDBY**;

g) regolare il comando (O) **AF GAIN** per il volume desiderato;

h) regolare con un cacciavite il comando (H) **OSC. CAL. CONTROL** fino ad ottenere una nota di battimento e quindi azzerarla. Questa operazione effettua la taratura per la frequenza particolare e per tutte quelle comprese nella banda;

i) per riportare il ricevitore al funzionamento normale, porre il comando (L) su **CW** o su **PHONE**.

24- Operazioni per l'isoonda.

Fare l'isoonda significa accordare il trasmettitore sulla frequenza dei segnali captati dal ricevitore. Per assicurarsi di ciò procedere come segue:

a) con la stazione radio **AN/GRC-9** pronta per il funzionamento, porre il comando (E) su **SEND** o su **STANDBY** a secondo del tipo di alimentazione impiegato. Vedi paragrafi dal 12 al 16

b) col comando (L) su **PHONE** o **CW** ricevere il segnale desiderato e bloccare la manopola di sintonia;

c) osservare la frequenza di emissione della capomaglia e, riferendosi alla tabella di sintonia, regolare il comando (I) **FREQ. CONTROL** del trasmettitore su una frequenza molto vicina;

Nota. — Se si impiega un'antenna filare, assicurarsi che i ponticelli siano chiusi nella giusta maniera e che l'antenna trasmittente sia così adattata al trasmettitore.

d) porre il comando (L) del ricevitore su **NET**;

e) porre il commutatore (D) del trasmettitore su **MCW** e **CW**; fare attenzione di non metterlo su **PHONE** altrimenti è impossibile sintonizzare il trasmettitore sulla frequenza del ricevitore;

f) con le cuffie collegate al ricevitore agire sul comando (I) del trasmettitore **FREQ. CONTROL**, fino ad udire una forte nota di battimento.

Attenzione. — Durante le operazioni di sintonizzazione del trasmettitore sulla frequenza del ricevitore, non abbassare né il tasto né tampoco il pulsante del microfono. Ciò farebbe emettere il trasmettitore, e la stazione il cui ricevitore stesse ricevendo, sarebbe bloccata;

g) dopo di avere effettuato il battimento a zero, bloccare col fermo la manopola (I) **FREQ. CONTROL**;

h) porre il comando (D) del trasmettitore su **PHONE**, **MCW** e **CW** a secondo del tipo di trasmissione desiderato;

i) porre il comando (L) del ricevitore su **PHONE** o **CW** a secondo del tipo di ricezione desiderato.

25- Modo di spegnere la stazione.

Per qualsiasi tipo di ricezione o trasmissione, la procedura per spegnere il trasmettitore ed il ricevitore è uguale:

a) Porre il comando (E) su **OFF**;

b) fermare il generatore a mano o premere il pulsante **OFF** dell'alimentatore **PE-237** oppure porre il commutatore «**TRANS & RECEIVE-OFF**» dell'alimentatore a motore dinamo **DY-88/GRC-9** su **OFF**.



III TEORIA

TEORIA DEL RICEVITORE DELLA STAZIONE RADIO AN/GRC-9.

26-Schema dimostrativo (fig. 8).

a. GENERALITÀ. — Il ricevitore è del tipo supereterodina a sette valvole. Può ricevere segnali radiotelegrafici ad onde persistenti, modulate e radiotelefonici a modulazione di ampiezza per frequenze comprese da 2 a 12 Mc/s. Per coprire l'intera gamma di frequenze vi sono tre bande: banda 1 da 6,6 a 12 Mc/s, banda 2 da 3,6 a 6,6 Mc/s e banda 3 da 2 a 3,6 Mc/s. Nella figura 55 si vede il percorso del segnale sullo schema dimostrativo. Lo schema elettrico completo del ricevitore è illustrato alla figura 138. Sia per il trasmettitore che per il ricevitore, viene adoperata la medesima antenna e la sua commutazione viene comandata da un relè posto nel trasmettitore. Il relè viene fatto azionare dal tasto o dal pulsante del microfono.

b. PRIMA AMPLIFICATRICE DI R.F. — Il segnale viene trasferito dall'antenna ai circuiti sintonizzati dell'amplificatrice a R.F. V1. Questa aumenta l'ampiezza del segnale ed isola la sezione oscillatore della V2 dall'antenna. Evita anche che segnali non voluti entrino nella convertitrice.

c. CONVERTITRICE. — Il segnale è portato alla sezione mescolatrice della V2. La sezione oscillatore della V2 produce una corrente a R.F. maggiore di 456 Kc/s della frequenza del segnale ricevuto. Le due oscillazioni si battono nell'interno della V2 e dal battimento si trae la media frequenza del valore di 456 Kc/s che viene amplificata dalla V3 e V4.

d. STADI AMPLIFICATORI DI MEDIA FREQUENZA. — Questi stadi sintonizzati su una frequenza uguale alla differenza fra la frequenza del segnale entrante e quella dell'oscillatore (456 Kc/s), forniscono una forte amplificazione (V3) e (V4).

e. STADIO RIVELATORE E PREAMPLIFICATORE DI B.F. — Il segnale amplificato dalla V3 e dalla V4 viene portato alla valvola rivelatrice V5 per la demodulazione. La V5 è una valvola duplice che funziona da rivelatrice e da preamplificatrice di B.F. Lo stadio rivelatore produce altresì una tensione di controllo automatico di volume che serve a variare la polarizzazione di griglia della V3 e della V1. Per la ricezione di segnali radiotelegrafici ad onde persistenti, in congiunzione allo stadio rivelatore, viene impiegata la V7 oscillatrice di nota. Dopo la rivelazione, il segnale viene portato alla sezione preamplificatrice di B.F. dove viene ulteriormente amplificato e quindi applicato all'amplificatrice finale V6.

f. AMPLIFICATRICE FINALE DI B.F. — L'uscita di questo stadio (V6) viene applicata attraverso un trasformatore di uscita adattatore di impedenza a 250 ohm od a 4000 ohm alle cuffie od all'altoparlante.

g. OSCILLATORE A QUARZO PER LA TARATURA. — La valvola V4 oltre che a funzionare quale seconda amplificatrice di M.F. serve anche quale oscillatrice a quarzo a 200 Kc/s. Il quarzo collegato alla V4 fornisce armoniche di 200 Kc/s che accoppiate alla V1 vengono sfruttate per controllare la taratura del quadrante del ricevitore.

h. STADIO OSCILLATORE DI NOTA. — La valvola V7 (1R5) è montata in un circuito che consente al marconista la ricezione di segnali non modulati quali i segnali Morse. Lo stadio genera un segnale di 228 Kc/s la cui seconda armonica (456 Kc/s) viene fatta battere col segnale di M.F. Se il quadrante di sintonia del ricevitore viene leggermente disintonizzato, l'armonica dell'oscillatrice di nota si batte col segnale di media frequenza producendo una nota udibile. Questa viene amplificata dagli stadi di B.F. e può essere udita in cuffia. La tonalità della nota dipende dal valore di disintonizzazione.

i. AUTOCONTROLLO. — Durante il funzionamento del trasmettitore, parte del segnale modulante viene portato al trasformatore di uscita del ricevitore e così il marconista può udire quello che viene trasmesso.

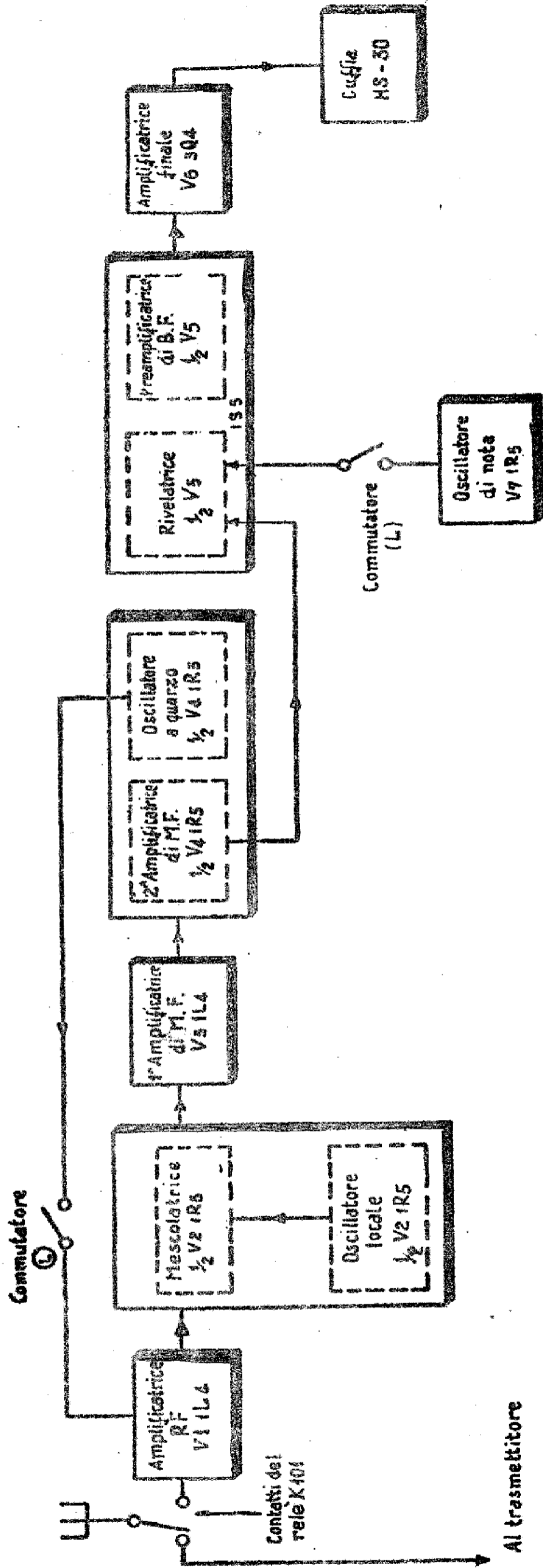


Fig. 8 - Schema dimostrativo del ricevitore del ricetrasmettitore RT-77/GRC.

27- Circuiti sintonizzati e di commutazione dell'antenna (fig. 9).

a. La stazione può funzionare con un'antenna verticale a stilo, filare o dipolo che vengono collegate ai morsetti isolati in alto a sinistra del trasmettitore. Il segnale raccolto dall'antenna viene portato ai contatti del relè di commutazione K101. Il relè è comandato dal tasto o dal pulsante del microfono e trasferisce automaticamente l'antenna al trasmettitore ogni qualvolta si preme il tasto od il pulsante del microfono. Quando nessuno dei due è premuto, l'antenna è collegata al ricevitore il cui funzionamento viene appresso descritto.

b. Il segnale lascia i contatti del relè e si trasferisce sul commutatore selettore di antenna S102F che collega l'antenna stessa al trasformatore T114 posto nel trasmettitore. Quando si impiega un'antenna dipolo, essa va collegata ai morsetti ANT. e DOUBLET. Quando il commutatore (A) è posto sulle posizioni 9, 10 oppure 11 DOUBLET, l'antenna dipolo è collegata ai capi del secondario T114. L'impedenza del dipolo deve essere da 50 a 72 ohm per il giusto adattamento. Quando si impiega una antenna a stilo o filare, occorre collegare al morsetto ANT. Col commutatore (A) nelle posizioni 1, 2, 3 e 4 WHIP oppure sulle posizioni 5, 6, 7, ed 8 l'antenna è collegata al primario del trasformatore T114.

c. Dal T114 il segnale viene portato alla presa femmina J106 del trasmettitore e quindi alla presa femmina del ricevitore a mezzo del cavo alle cui estremità vi sono delle spine maschio. La presa femmina J3 del ricevitore, è collegata attraverso il commutatore S1A al trasformatore di antenna T1 che dispone di tre circuiti sintonizzati per portare l'antenna alla risonanza. Il commutatore S1A, contrassegnato (M) sul pannello del ricevitore, è a tre posizioni e serve da commutatore di gamma. Applica il segnale al circuito sintonizzato della banda prescelta. Dispone di due sezioni: una frontale e l'altra posteriore. La prima è quella più vicina al pannello, l'altra la più lontana.

d. Considerando solamente la banda 1, il condensatore C3 si trova nell'interno del trasformatore T1 ed è parte della capacità totale della sintonia; è a compensazione di temperatura. Il condensatore C6 è il trimmer di antenna e viene usato per la messa in passo del quadrante per la banda 1. Questi due condensatori unitamente al condensatore di sintonia C7A (una delle sezioni in tandem) si trovano in parallelo e sintonizzano i circuiti di ingresso sulla frequenza del segnale entrante. In sede di taratura,

la induttanza totale del circuito viene variata muovendo il nucleo a ferro carta del T1. Il segnale a radiofrequenza presente nel secondario viene accoppiato alla griglia controllo dell'amplificatrice a radiofrequenza V1 a mezzo del condensatore di accoppiamento C8. Questo serve anche ad evitare che la tensione di polarizzazione della V1 si riversi sul circuito sintonizzato. Il commutatore S1B è a doppia sezione: una frontale ed un'altra posteriore. La sezione posteriore sceglie il circuito sintonizzato da usare mentre quella frontale del commutatore S1B cortocircuita a massa i due secondari non adoperati del T1.

28-Amplificatrice a radiofrequenza V1 (fig. 10).

a. Il primo stadio del ricevitore è quello di amplificazione a radiofrequenza che impiega la valvola 1L4. La resistenza R1 è la resistenza di griglia, ai capi della quale viene applicato il segnale. Oltre a ciò questa resistenza permette l'applicazione alla griglia della valvola di una tensione CAV, ma non permette che le correnti siano cortocircuitate a massa attraverso il condensatore di filtro CAV C33.

L'uscita amplificata della V1, viene accoppiata attraverso il commutatore di banda S1C al secondo trasformatore di radiofrequenza T2. Il secondario del T2 è sintonizzato dal condensatore C7B. Considerando solamente la banda 1, il condensatore C7B funziona in collegamento col trimmer C17 e col condensatore fisso C14.

Il condensatore C9 è il bypass della resistenza di griglia schermo; evita che le correnti ad alta frequenza scorrano nella resistenza dando luogo al fenomeno di degenerazione. La resistenza R2 è di caduta per la tensione anodica ed il C10, bypass, evita che le correnti ad alta frequenza si riversino sui circuiti di alimentazione. La tensione di griglia schermo della V1 viene fatta variare a mezzo del potenziometro RF GAIN R9 che così controlla il guadagno di amplificazione. La tensione perviene alla griglia a mezzo della R11 in serie al potenziometro.

b. Il segnale lascia il T2 e si trasferisce alla sezione posteriore del commutatore S1D dal quale è quindi accoppiato alla griglia controllo della V2 a mezzo del condensatore di accoppiamento C28.

c. Il condensatore C11 migliora l'accoppiamento della banda 2 per le frequenze più alte. La sezione frontale del commutatore S1D cortocircuita a massa i due secondari sintonizzati del T2 che non vengono impiegati.

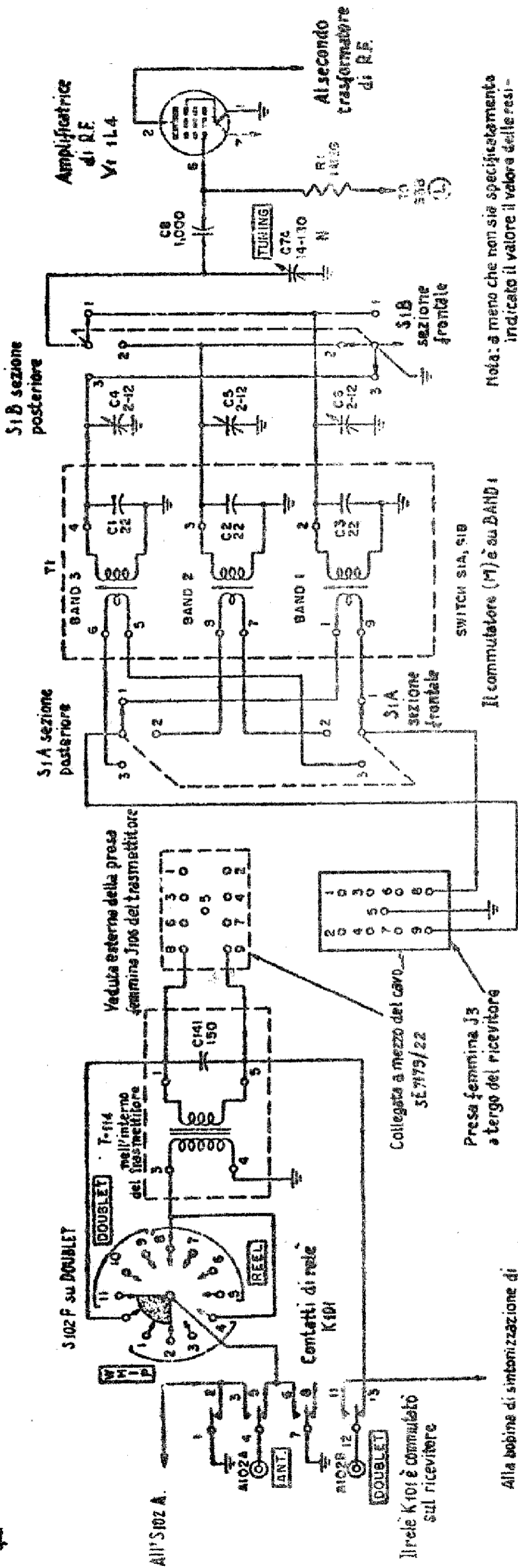


FIG. 9 - Circuiti di commutazione di antenna e circuiti sintonizzati del ricevitore.

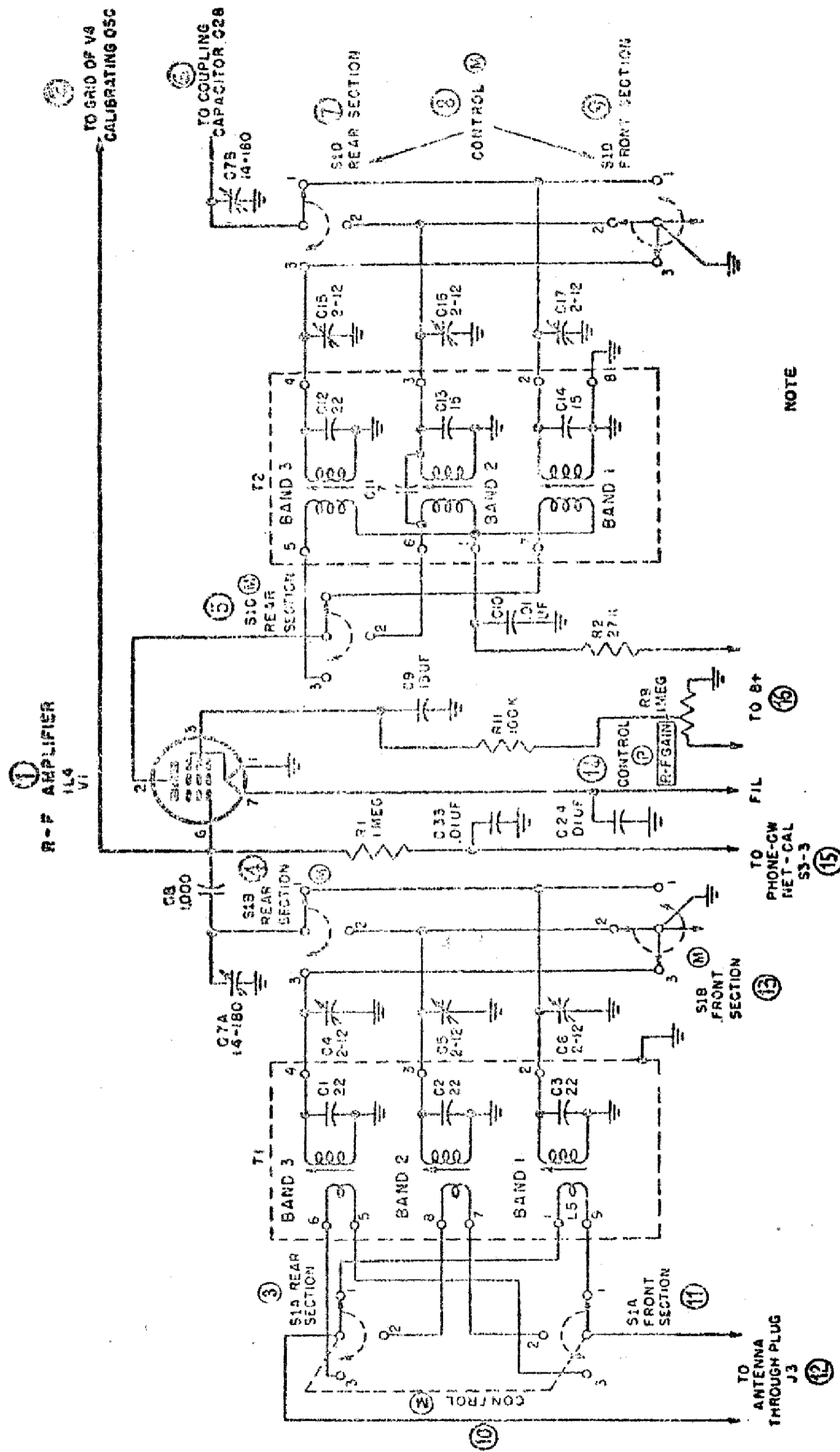


FIG. 10 - Stadio amplificatore di R.F. - Schema semplificato.

- 1 - Amplificatrice di K.F. 1L4 V1.
- 2 - Alla griglia della V4 oscillatore per la taratura.
- 3 - S1A, sezione posteriore.
- 4 - S1B, sezione posteriore.
- 5 - S1C, sezione posteriore.
- 6 - A1 condensatore di accoppiamento C28.
- 7 - S1D, sezione posteriore.
- 8 - Commutatore (M).
- 9 - S1D, sezione frontale.
- 10 - Commutatore (M).
- 11 - S1A, sezione frontale.
- 12 - All'antenna attraverso la spina J3.
- 13 - S1B, sezione frontale.
- 14 - Potenzziometro (P) RF GAIN.
- 15 - A1 commutatore S3-3, PHONE, CW, NET, CAL.
- 16 - A1 + A.T.
- 17 - Note:
 - 1) la sezione frontale dei commutatori è quella più vicina ai pomelli;
 - 2) a meno che non sia specificatamente indicato il valore delle resistenze è espresso in ohm e quello dei condensatori in pF;
 - 3) il C13 in qualche apparato è di 17 pF.

29- Stadio convertitore V2 (fig. 11)

a. Lo stadio convertitore impiega una valvola 1R5 la quale, oltre che da mescolatrice, funziona anche da oscillatrice locale. Fra il filamento e le prime due griglie è montato un circuito oscillatore Hartley alimentato in serie.

b. Il circuito risonante della V2 è costituito da una delle bobine del T3, scelta dai commutatori S1E ed S1F e dal condensatore in tandem C7C che ha collegato in parallelo il trimmer variabile C27 ed il condensatore C23. Questi componenti portano a risonanza l'oscillatore per la banda 1.

Il condensatore C23 serve da correttore di frequenza per variazioni di temperatura. Quando la temperatura aumenta, aumenta anche l'induttanza

della bobina e conseguentemente la frequenza diminuisce. Il condensatore è però costruito in maniera che la sua capacità diminuisce coll'aumentare della temperatura e quindi si ha una compensazione dei due effetti.

c. Il gruppo R.C. R5 e C22 fornisce l'autopolarizzazione per la griglia controllo della valvola V2 (banda 1).

d. Il gruppo R.C. R7 e C29 posto nel circuito di griglia fornisce una ulteriore polarizzazione.

e. La griglia n. 2, piedino 3 della V2, fa da placca dell'oscillatore e riceve tensione a mezzo della resistenza R8, della quale il condensatore C30 ne è il bypass.

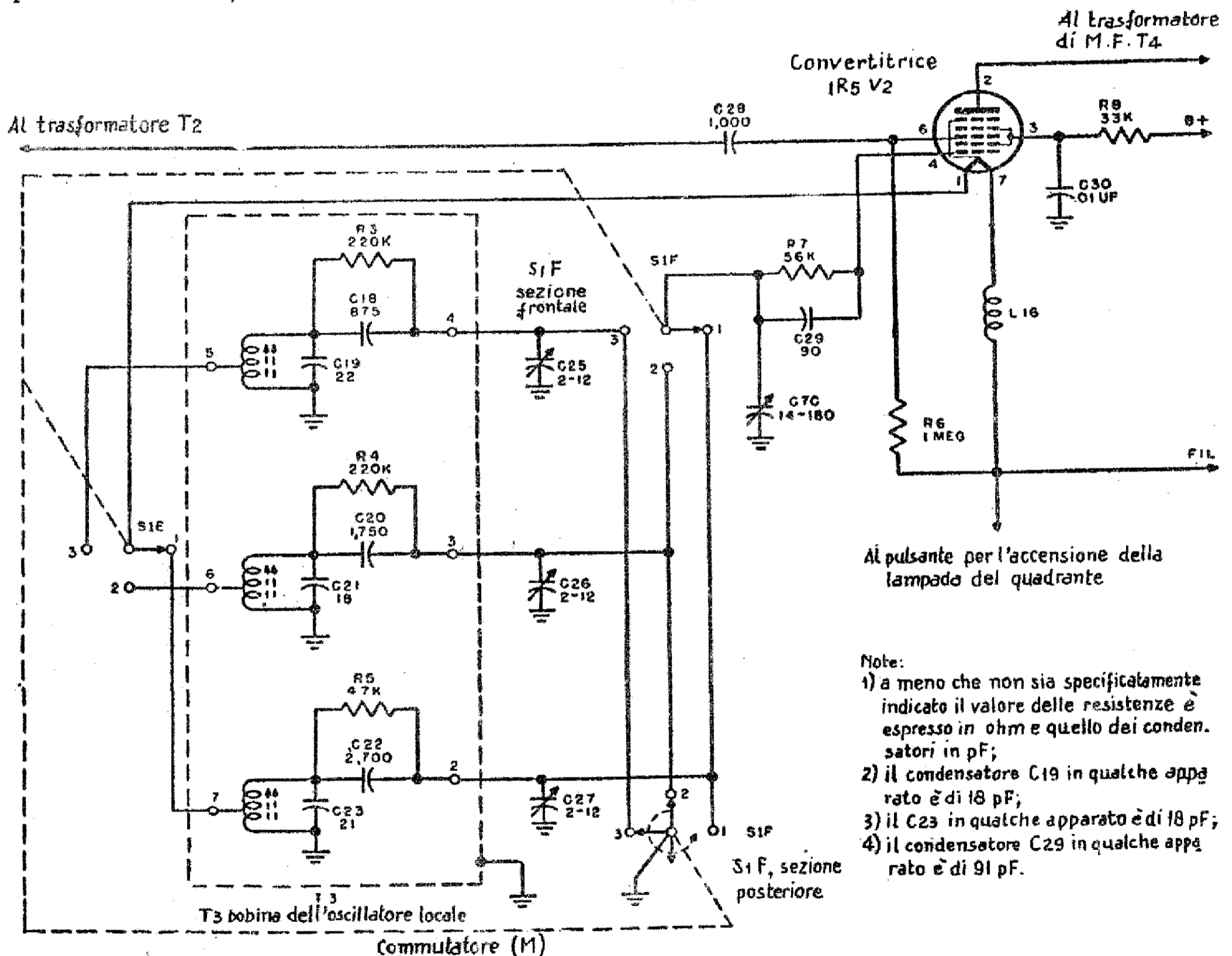


FIG. 11 - Stadio convertitore V2 - Schema semplificato.

7. L'impedenza L16 evita che le correnti a R.F. presenti nel circuito dei filamenti della valvola, si trasferiscano sui filamenti di altre valvole causando interferenze. La resistenza R6 chiude a massa la griglia della mescolatrice.

g. L'oscillatore locale è sintonizzato dal condensatore C7C che viene variato dalla manopola (N) TUNING. La frequenza generata è più alta di quella del segnale entrante di 456 kc/s. Quindi, quando il segnale ricevuto proveniente dall'amplificatrice di alta frequenza viene applicato alla griglia 3 della V2, le due frequenze si battono dando luogo a somme od a differenze. Il primario del trasformatore di media frequenza T4 è sintonizzato su 456 kc/s, differenza fra le due frequenze. Consente quindi il passaggio di correnti con questa frequenza che possono entrare nella V3, amplificatrice di media frequenza. Il primario ed il secondario del T4 hanno collegati in parallelo rispettivamente il C37 ed il C32. Questi condensatori ed i nuclei variabili delle bobine fanno risuonare i circuiti su 456 kc/s.

30- Amplificatrici di media frequenza V3 e V4 (fig. 12).

a. I due stadi amplificatori di media frequenza montano una valvola 1L4 (V3) ed una 1R5 (V4). Il segnale a 456 Kc/s lascia il trasformatore T4 e viene applicato dal secondario alla V3. Il guadagno di amplificazione della V3 è controllato dalla tensione di griglia schermo, piedino 3, alla quale perviene a mezzo della resistenza R12 e dal commutatore S3-2 (Comando L), dal potenziometro R9 (Comando P « RF GAIN ») che è collegato ai capi dell'alimentazione anodica. La tensione di griglia schermo della V3 può essere variata solo quando il commutatore S3/2 si trova su PHONE, CW o su CAL; altresì, durante il funzionamento isoonda, il guadagno della V3 viene ridotto all'inserzione sui circuiti di griglia schermo di una maggiore resistenza di caduta R10 in serie con la R12.

b. Il condensatore C35 serve da bypass per le resistenze R12 ed R9. Il condensatore C33 serve invece a filtrare la tensione C.A.V. che polarizza la griglia controllo, piedino 6, della V3. Lo stesso condensatore serve altresì a chiudere la M.F. del T4 al filamento della V3. Il condensatore C40 è il bypass dell'alta tensione.

c. L'uscita della V3 viene trasferita al primario del T5, identico al T4, e va quindi nei circuiti d'ingresso della V4, griglia controllo, piedino 6. La valvola V4, 1R5, funziona da seconda amplificatrice

di M.F. e da oscillatore a quarzo. Quando il commutatore S3-1 (L), è su PHONE, CW o su NET l'oscillatore è bloccato e la valvola funziona solo da amplificatrice di M.F. Non vi è polarizzazione di griglia controllo della V4 in quanto il lato freddo del trasformatore T5 è collegato direttamente al filamento, piedino 1. La tensione anodica viene portata attraverso un filtro di R.F. costituito dalla resistenza R15 e dal bypass C43.

d. L'uscita amplificata della V4 è portata al trasformatore di M.F. T6, identico al T4 ed al T5, e passa quindi alla valvola rivelatrice V5.

31- Circuiti dell'oscillatore a quarzo per la taratura (fig. 13).

a. Alle griglie 1 e 2 della valvola V4, seconda amplificatrice di M.F., è collegato un circuito oscillatore a quarzo per la taratura. La griglia 1, piedino 4, è la griglia dell'oscillatore, mentre la griglia schermo, piedino 3, fa da piastra dell'oscillatore stesso. Questo circuito risuona alla frequenza di 200 Kc/s e consente la taratura accurata del ricevitore con intervalli di 200 Kc/s. L'oscillatore funziona solamente quando il commutatore S3/1 è su CAL. La taratura del ricevitore viene realizzata accoppiando armoniche dell'oscillatore a quarzo dalla griglia dell'oscillatore, piedino 4, alla griglia controllo della V1 attraverso il condensatore d'accoppiamento C36.

b. Questo segnale è amplificato dalla prima amplificatrice di R.F. e trasferito alla griglia controllo, piedino 6, della convertitrice V2. In questa valvola si mescola col segnale dell'oscillatore locale e si forma un segnale di 456 Kc/s (M.F.) che passa attraverso gli stadi amplificatori di M.F.

All'uscita del trasformatore T6, questo segnale si mescola con un altro generato dalla oscillatrice di nota del valore di 456 Kc/s anch'esso. Si ha quindi un battimento zero.

c. Il quadrante di sintonia è posto su una posizione corrispondente ad una frequenza armonica di 200 Kc/s. Se i circuiti sintonizzati di R.F. e quelli dell'oscillatrice locale non risuonano perfettamente alla frequenza indicata dal quadrante, è chiaro che la valvola convertitrice non fornisce un segnale di M.F. dell'esatto valore di 456 Kc/s. Sarà quindi necessario portare leggermente fuori sintonia la manopola TUNING in modo da produrre un segnale della frequenza di 456 Kc/s per azzerarsi con quello prodotto dall'oscillatrice di nota che è dell'esatto valore di 456 Kc/s. L'estensione dello spostamento della manopola necessaria ad ottenere il battimento

zero, costituisce l'errore della taratura del quadrante di sintonia. Se il battimento zero corrisponde su una posizione del quadrante per la frequenza armonica del quarzo, il quadrante è tarato.

d. Seguendo questa procedura, è possibile tarare il quadrante di sintonia per tutte le frequenze uguali ad armoniche dell'oscillatore a quarzo a 200 Kc/s

f. La resistenza di griglia schermo R_{14} , si trova nell'interno dello schermo che avvolge il T7. Il gruppo R.C. costituito dalla R_{13} e C_{39} serve a polarizzare la griglia dell'oscillatore. Il condensatore C_{46} è il solito bypass di griglia schermo quando il commutatore S_{3-1} si trova su qualsiasi posizione meno che su CAL. Sul circuito viene innestato un quarzo a 200 Kc/s del tipo CR-2B/U.

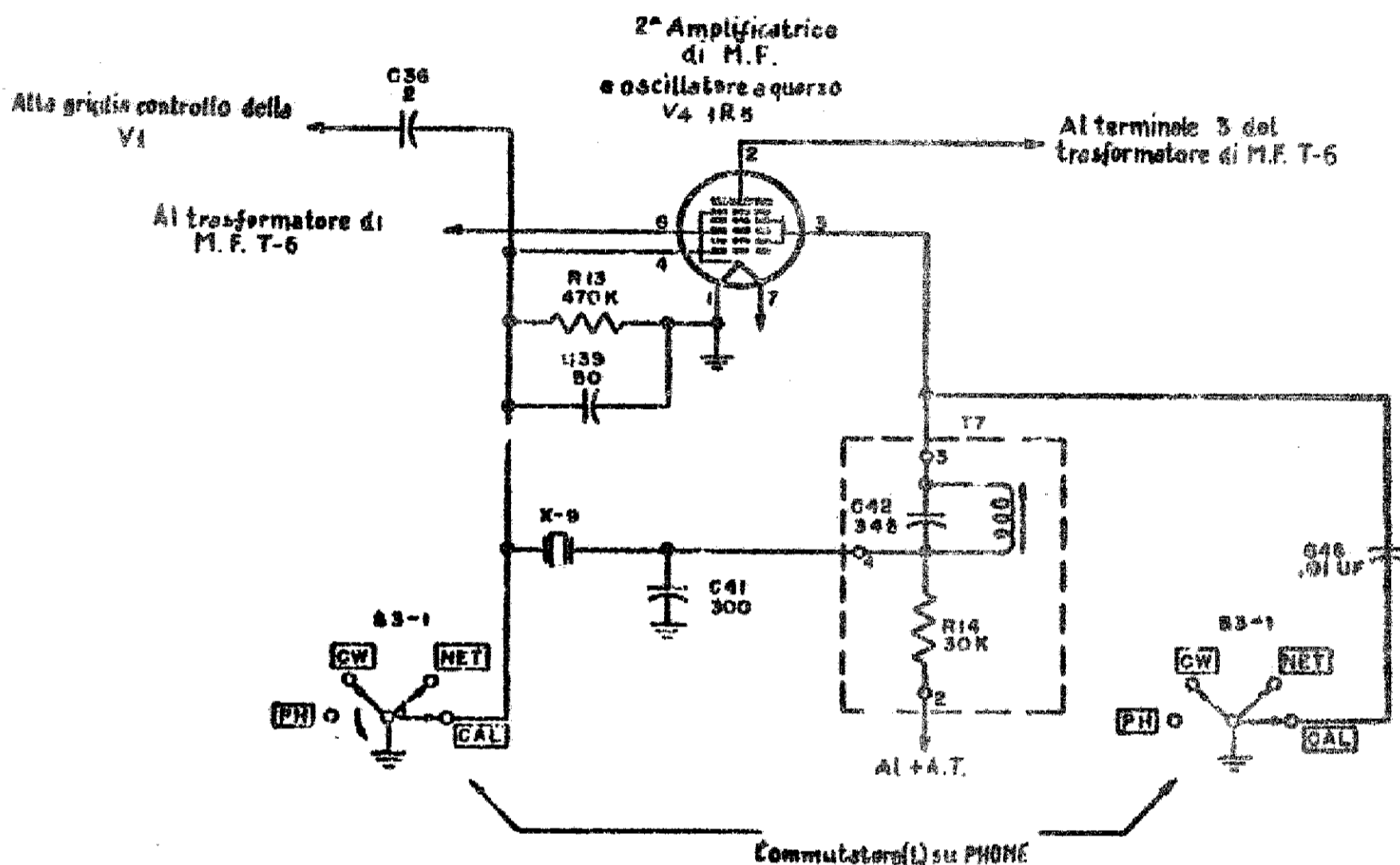


FIG. 13 - Circuiti dell'oscillatore a quarzo per la taratura.

- Nota: a meno che non sia specificamente indicato, il valore delle resistenze è espresso in ohm e quello dei condensatori in pF.

che così funziona da generatore di segnali. Si potrebbe anche usare un generatore esterno, ma è preferibile averlo incorporato in maniera da poter tarare quando e dove si vuole.

e. Il trasformatore T7 è tarato ad una frequenza leggermente superiore di 200 Kc/s a mezzo del C42 e di un nucleo variabile. Si ricorre a questo artificio perchè altrimenti il circuito non oscillerebbe. La risonanza del circuito di placca dell'oscillatore mediante regolazione del nucleo, viene effettuata in fabbrica e non dev'essere più variata.

g. L'oscillatore a quarzo funziona solo quando il commutatore S_{3-1} è su CAL.; nelle altre posizioni il commutatore anzidetto non chiude a massa la griglia oscillatrice che così rimane aperta.

32 - Stadio rivelatore e preamplificatore di B. F. (fig. 14).

a. Lo stadio rivelatore impiega la parte diodo della V5, valvola duplice del tipo 1S5. L'uscita del secondario del T6 viene portata alla placchetta del diodo che la raddrizza.

La resistenza R18 costituisce il carico che sviluppa la tensione di bassa frequenza e quella C.A.V. Ai capi della resistenza di carico è collegato il C49 che unitamente alla R17 ed al C47 filtra la componente di M.F.

b. La resistenza R16 ed il condensatore C33 costituiscono un filtro per la tensione C.A.V. applicata alle griglie della V1 e V3. Questo filtro è necessario perchè alle valvole controllate dal C.A.V. pervenga solo una tensione continua e non le variazioni di tensioni a B.F. La tensione C.A.V. può essere cortocircuitata a massa a mezzo del commutatore S33 in tutte le posizioni meno che su PHONE.

c. La tensione di B.F. presente ai capi delle due resistenze di carico del diodo, è prelevata a mezzo del condensatore C48 al punto di giunzione delle due resistenze ed accoppiata al potenziometro R19A, AF GAIN che si trova sul pannello. Da questo potenziometro il segnale si trasferisce alla griglia controllo della V5, piedino 6.

d. La tensione anodica viene portata attraverso la resistenza di carico R21 e quella di griglia schermo attraverso la R20 della quale il C50 costituisce il bypass. Anche la resistenza di placca ha un condensatore bypass: il C51.

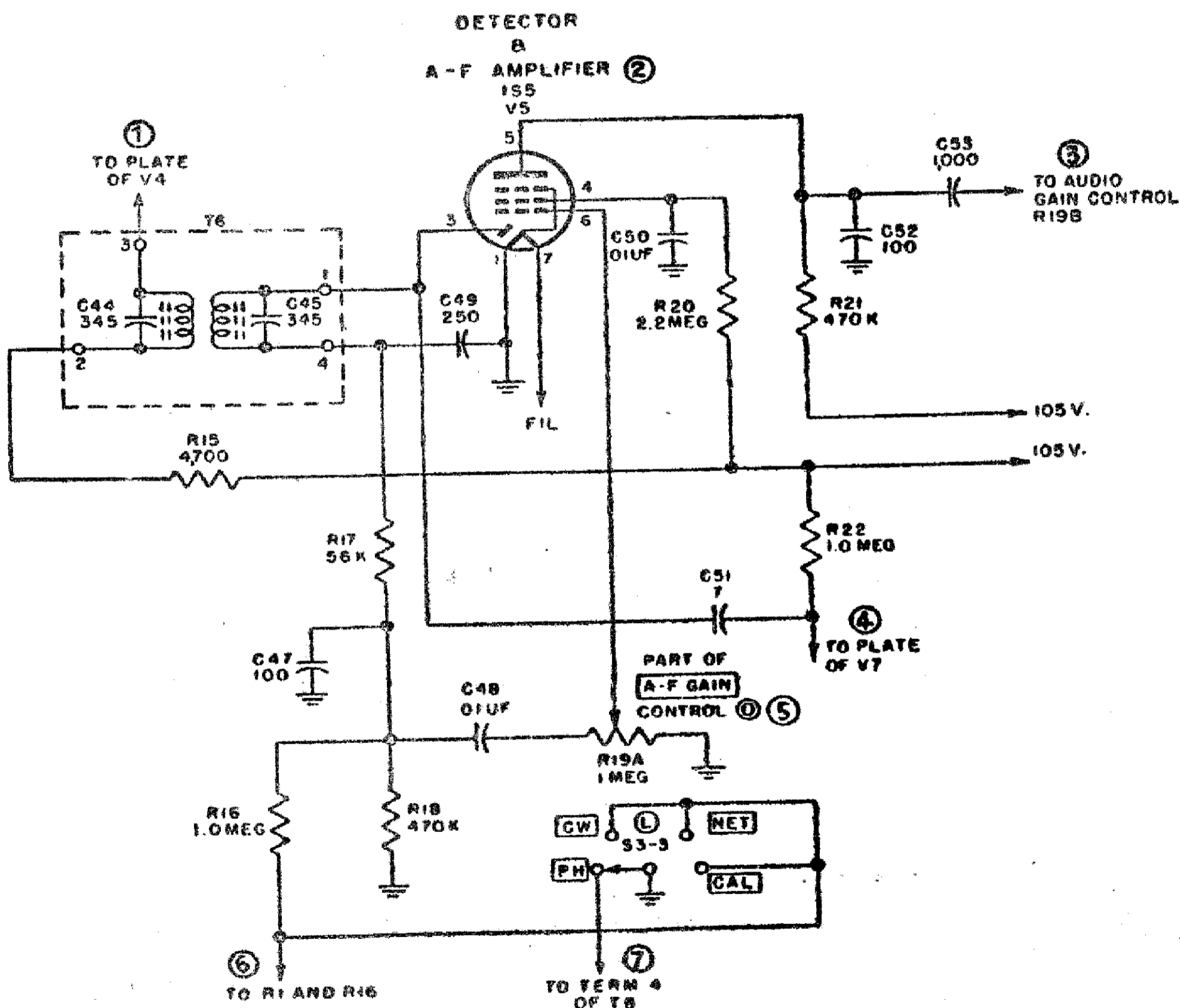


FIG. 14 - Circuiti semplificati dello stadio rivelatore e preamplificatore di B.F.

- 1 - Alla placca della V4.
- 2 - Rivelatrice e preamplificatrice di B.F.
- 3 - Al potenziometro di volume R19B.
- 4 - Alla placca della V7.
- 5 - Parte del potenziometro di volume di B.F. « AF GAIN ».
- 6 - Alla R1 ed alla R16.
- 7 - Al terminale 4 del T-8.

- Note:

- 1) a meno che non sia specificatamente indicato, il valore delle resistenze è espresso in ohm e quello dei condensatori in pF;
- 2) il condensatore C49 in alcuni apparati ha il valore di 240 pF.

Il suo valore è però tale che attraverso di esso si chiudono solo le componenti di M.F. a massa e non quelle di B.F.

e. Il condensatore C53 accoppia il segnale di B.F. al potenziometro AF GAIN R19B coassiale all'R19A. Il segnale quindi passa direttamente alla griglia controllo della V6.

33- Seconda amplificatrice di B.F. (fig. 15).

a. La R19B costituisce la seconda sezione del potenziometro AF GAIN; variando contemporaneamente la posizione dei potenziometri coassiali R19A ed R19B che agiscono sulla V5 e sulla V6 si ha una migliore regolazione del volume di B.F. La griglia della V6 viene polarizzata a mezzo della pila B1 per diminuire la distorsione. Il carico anodico della V6 è costituito dal trasformatore T9 che consente l'applicazione al secondario di carichi di 250 o di 4000 ohm.

A mezzo del commutatore S4 posto a tergo dello chassis del ricevitore si ottiene la richiesta impedenza di uscita.

Il condensatore C57 chiude a massa eventuali componenti di A.F. e migliora la stabilità del segnale di B.F. La griglia schermo riceve tensione a mezzo della R23 ed il C55 ne è il bypass.

b. Nel trasmettitore sono incorporati speciali circuiti di autocontrollo. Quando il commutatore S3-2 è posto su PHONE, CW o su CAL. e durante il funzionamento del trasmettitore, dal secondario del trasformatore di modulazione del trasmettitore viene prelevato il segnale di autocontrollo che viene trasferito al trasformatore d'uscita del ricevitore attraverso la resistenza R24 ed il condensatore di accoppiamento T56. Il volume di autocontrollo è regolato a mezzo dell'apposito potenziometro posto sul trasmettitore. Durante il funzionamento in isonda, quando il commutatore S3-2 è posto su NET, l'autocontrollo viene cortocircuitato a massa.

c. Sul secondario del trasformatore di uscita T9 vi sono due prese per il collegamento in parallelo di due cuffie.

34- Oscillatrice di nota (fig. 16).

a. Dato che i segnali Morse ad onde persistenti non sono udibili, è necessario renderli udibili. Lo stadio oscillatore di nota è costituito da un oscillatore ad accoppiamento elettronico al quale è collegato un circuito generatore del tipo Hartley alimentato in serie. L'uscita dell'oscillatore, che si batte col segnale di M.F. ad onde persistenti, produce una

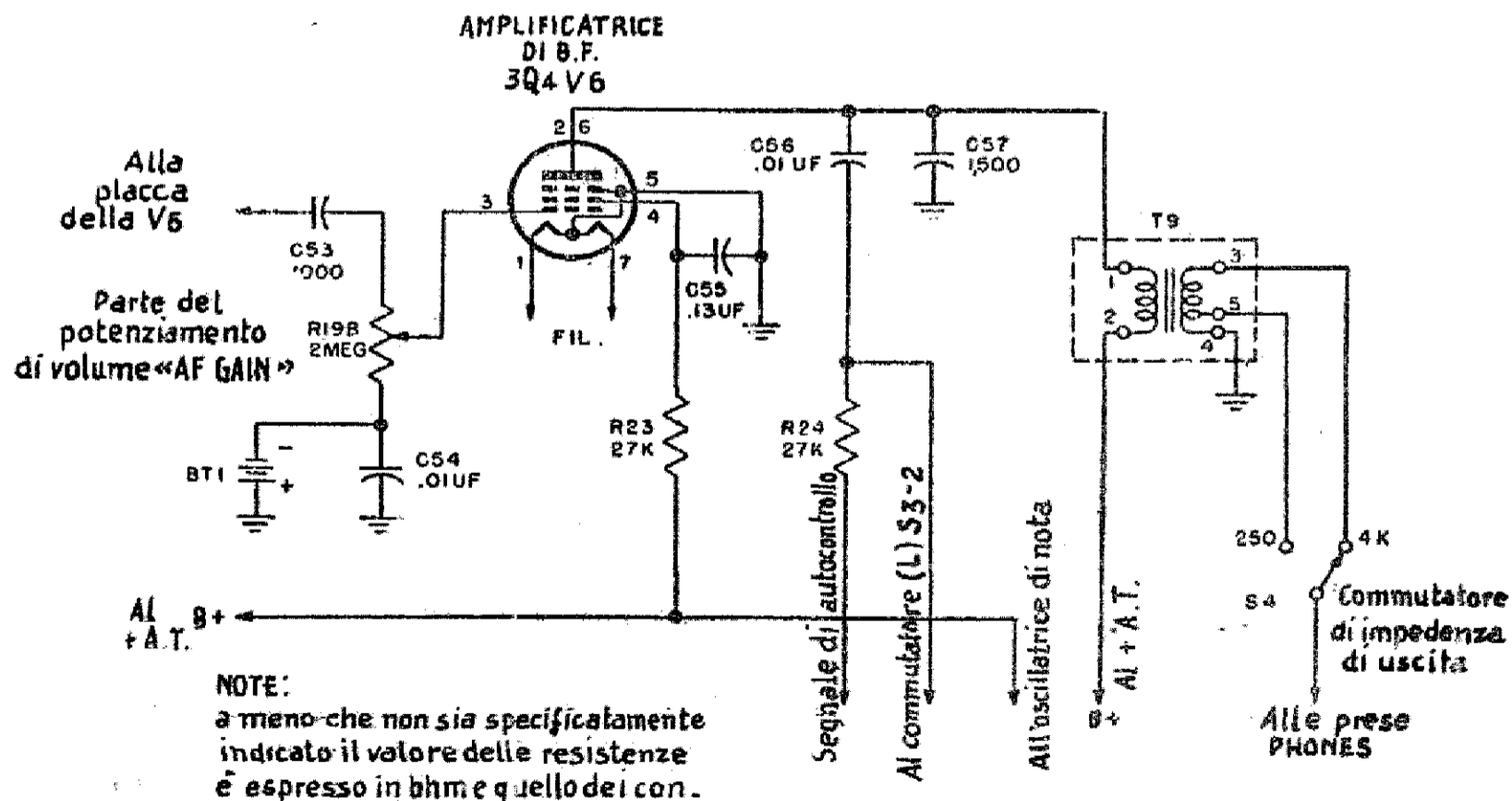


FIG. 15 - Amplificatrice finale di B.F.

nota udibile. L'oscillatore genera una frequenza di 228 Kc/s e per il funzionamento dell'eterodina viene usata la seconda armonica del valore di 456 Kc/s.

b. La sezione oscillatore della V7 impiega la griglia 1 quale griglia oscillatrice e la griglia 2 quale placca dello oscillatore. Al punto giusto che consente la generazione delle oscillazioni, viene fatta

sede di taratura di laboratorio, sul nucleo variabile della bobina T8.

c. Le oscillazioni prodotte dalla sezione oscillatore della V7 vengono accoppiate elettronicamente al circuito di placca della V7. Amplificate, esse sono presenti ai capi della resistenza di carico R22. Da questa resistenza il segnale a 456 Kc/s viene applicato attraverso il C51 alla placca del diodo della rive-

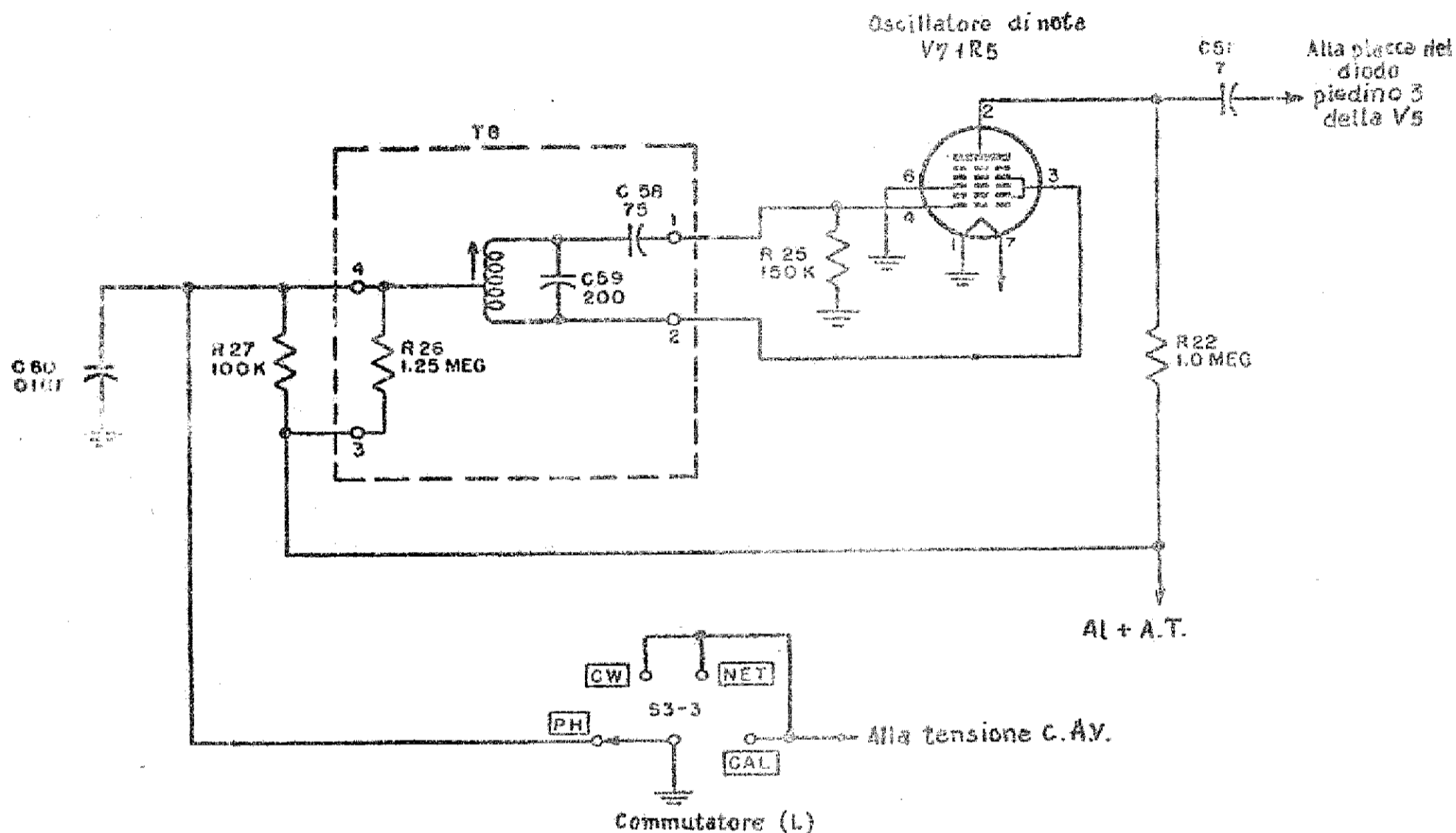


FIG. 16 - Oscillatrice di nota.

- Note:

- 1) a meno che non sia specificatamente indicato, il valore delle resistenze è espresso in ohm e quello dei condensatori in pF;
- 2) in alcuni modelli la R26 ha il valore di 1,2 megaohm.

una presa sulla bobina T8 che, per quanto riguarda la R.F., si chiude ai filamenti della V7 attraverso il C60. La bobina ha collegato ai suoi capi il condensatore C59 e la frequenza di risonanza del circuito è di 228 Kc/s. Il condensatore C58 posto fra la griglia oscillatrice ed il suo circuito, per evitare che su essa si riversi la tensione continua della griglia anodica.

La resistenza R25 ed il condensatore C58 costituiscono il gruppo di autopolarizzazione. La placca dell'oscillatore, piedino 3, riceve tensione a mezzo delle resistenze R27 ed R26 in parallelo. Per portare a risonanza il circuito oscillatore si agisce, in

latrice V5. Su questa placca avviene la mescolazione col segnale di M.F. e, se il condensatore principale di sintonia è leggermente spostato, si produce una nota di battimento acustico la cui frequenza dipende dallo spostamento del condensatore di sintonia stesso.

Il condensatore C51 evita che la tensione continua della placca della V7 si riversi sulla placca del diodo V5.

d. L'oscillatrice di nota non funziona su PRONE perchè il commutatore S3-3 pone a massa il punto medio della bobina T8 e toglie l'alimentazione alla placca dell'oscillatore.

35- Alimentazione dei filamenti del ricevitore (fig. 17).

a. Per alimentare i filamenti si può adoperare l'alimentatore a vibratore oppure alimentatore a motore dinamo DY-88-GRC-9, la batteria od il generatore.

b. Il cavo CD-1086 collega sia l'alimentatore PE-237 o l'alimentatore a motore dinamo DY-88-GRC-9, che il generatore GN-58A alla spina maschio del trasmettitore che è collegata al commutatore (E) S103C. Anche la batteria BA-48 è collegata allo stesso commutatore ed in effetti è posta in parallelo al generatore ed al vibratore. Il commutatore S103C alimenta il ricevitore solo quando è posto su STANDBY, mentre su SEND il ricevitore viene alimentato dal generatore o dal PE-237.

c. Il commutatore S103C è quindi collegato alla presa femmina J106 del trasmettitore che, a mezzo del cavo 3E7173.22, si collega alla presa femmina del ricevitore J3. La presa J3 è collegata alle prese J1 ed J2 delle cuffie. Queste prese funzionano da interruttori; quando le cuffie non sono innestate, i circuiti dei filamenti sono aperti.

d. I filamenti sono tutti collegati in parallelo compresi i due filamenti della valvola V6, 3Q4. Il pulsante d'illuminazione del quadrante (K), S2, stacca metà dei filamenti della V6 e collega in sua vece la lampada E1.

e. Il CR1 è un raddrizzatore al selenio che serve da regolatore della tensione dei filamenti mantenendola ad 1,4 volt.

Il condensatore C24 è un bypass di R.F. collegato in modo che la R.F. stessa non si riversi sui circuiti di alimentazione dei filamenti. Azione analoga si ha per effetto dell'impedenza L16 posta sui filamenti della V2 che si collegano alle bobine dell'oscillatore locale a mezzo del commutatore di banda S1E. Il C34A è un condensatore di filtro di M.F. e di R.F.

36- Circuiti di placca e di griglia schermo (fig. 18).

a. Le tensioni di placca e di griglia schermo sono ricavate dal generatore, dall'alimentatore (oppure dall'alimentatore a motore dinamo) o dalla batteria. Sia il generatore che l'alimentatore (oppure l'alimentatore a motore dinamo) vanno collegati col cavo CD-1086.

b. Il cavo CD-1086 collega il tipo di sorgente di alimentazione prescelto all'apparato, innestandosi alla presa J102. La presa J102 è collegata al commu-

tatore (E), S103D il quale determina l'impiego della batteria oppure del generatore o dell'alimentatore. Il contatto contrassegnato STANDBY è collegato al piedino B della presa della batteria ed al piedino 58 sul J102. Il piedino 58 è collegato a mezzo del cavo al piedino 33 della presa del generatore 240. Lo schema elettrico del generatore (fig. 36) fa vedere che il piedino 33 è vuoto. Quindi quando il commutatore S103D è posto su STANDBY, il ricevitore è alimentato solo dalla batteria. Quando invece è posto su SEND, la batteria viene staccata ed il ricevitore è collegato attraverso i piedini 57 dell'J102 e 21 della presa 240 alla bobina di alta tensione del generatore.

c. Dal commutatore S103D, la tensione è applicata alla valvola regolatrice di tensione V104 che mantiene la suddetta tensione, applicata ai circuiti anodici, a 105 volt esatti. L'uscita della V104, piedino 5, è collegata esternamente al piedino 3 internamente collegato al piedino 7.

Il piedino 7 è collegato al piedino 4 della fascetta dei terminali J106 ed al contatto 18 del relè di commutazione K101. Il relè K101 determina quale dei piedini 3 oppure 2 si collega alla sorgente di alimentazione. Il piedino 4, indipendentemente dalla posizione del relè K101, ha sempre tensione in quanto è collegato direttamente al piedino 7 della regolatrice di tensione V105.

d. La fascetta dei terminali del trasmettitore J106 è collegata attraverso il cavo 3E7173.22 alla fascetta dei terminali del ricevitore J3. Le tensioni di placca della V5 e della V6 sono le uniche ad essere prelevate dal piedino 4 dell'J3; tutte le altre tensioni anodiche e di griglia schermo sono ricavate al piedino 3 dell'J3.

e. Quando il trasmettitore non funziona, il contatto 19 del relè K101 è collegato al contatto 18 della sorgente di alimentazione e tutte le valvole del ricevitore prelevano tensioni anodiche e di griglia schermo. Quando però si preme il tasto od il pulsante del microfono, il relè K101 stacca il contatto 19 e collega il contatto 17 alla sorgenti di alimentazione. Staccandosi il contatto 19 tutte le valvole, ad eccezione della V5 e V6, non ricevono più tensioni di placca e di griglia schermo.

f. Per sintonizzare il trasmettitore alla frequenza del ricevitore durante il funzionamento in isoonda, è necessario che tutt'e due funzionino contemporaneamente. È stato però detto che a causa del relè K101 il ricevitore od il trasmettitore possono funzionare uno per volta a secondo della posizione del tasto o del relè. Quando il tasto è rilasciato, il rice-

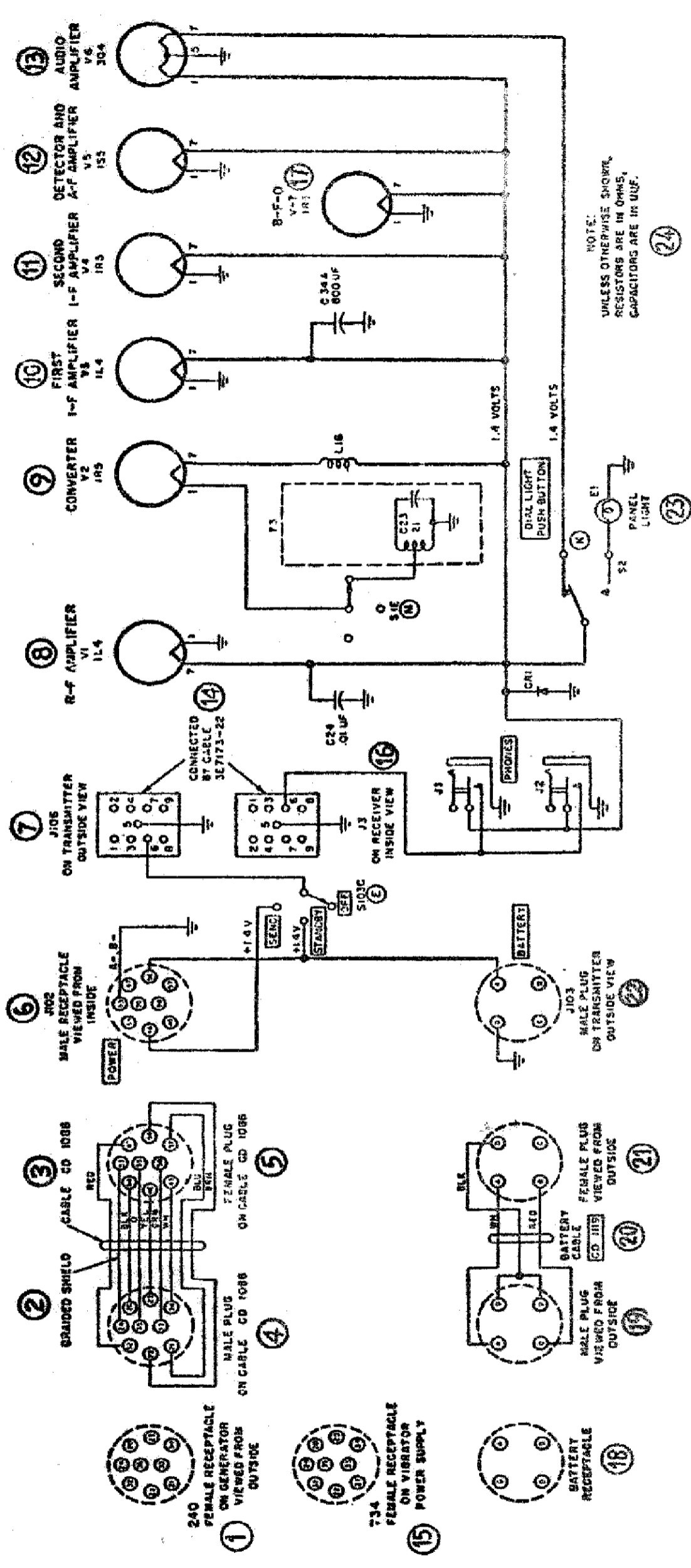


FIG. 17 - Circuiti di alimentazione dei filamenti del ricevitore.

- | | |
|--|--|
| 1 - 240. Presa femmina del generatore, vista dall'esterno. | 14 - Collegati dal cavo 3E7173.22. |
| 2 - Calza metallica. | 15 - 734. Presa femmina sull'alimentatore a vibratore. |
| 3 - Cavo CD-1086. | 16 - J3, sul ricevitore, vista dall'interno. |
| 4 - Maschio del cavo CD-1086. | 17 - Oscillatrice di nota V7 IR5. |
| 5 - Femmina del cavo CD-1086. | 18 - Presa della batteria. |
| 6 - J-102. Presa maschio, vista dall'interno. | 19 - Presa maschio, vista dall'esterno. |
| 7 - J-106, su trasmettitore, vista dall'esterno. | 20 - Cavo della batteria CD-1119. |
| 8 - Amplificatrice di R.F. V1 IL4. | 21 - Presa femmina, vista dall'esterno. |
| 9 - Convertitrice V2 IR5. | 22 - J103. Presa maschio sul trasmettitore, vista dall'esterno. |
| 10 - Prima amplificatrice di M.F. V3 IL4. | 23 - Lampada del quadrante. |
| 11 - Seconda amplificatrice di M.F. V4 IR5. | 24 - Nota: a meno che non sia specificatamente indicato, il valore delle resistenze è espresso in ohm e quello dei condensatori in pf. |
| 12 - Rivelatrice e preamplificatrice di R.F. V5 IS5. | |
| 13 - Amplificatrice finale V6 3Q4. | |

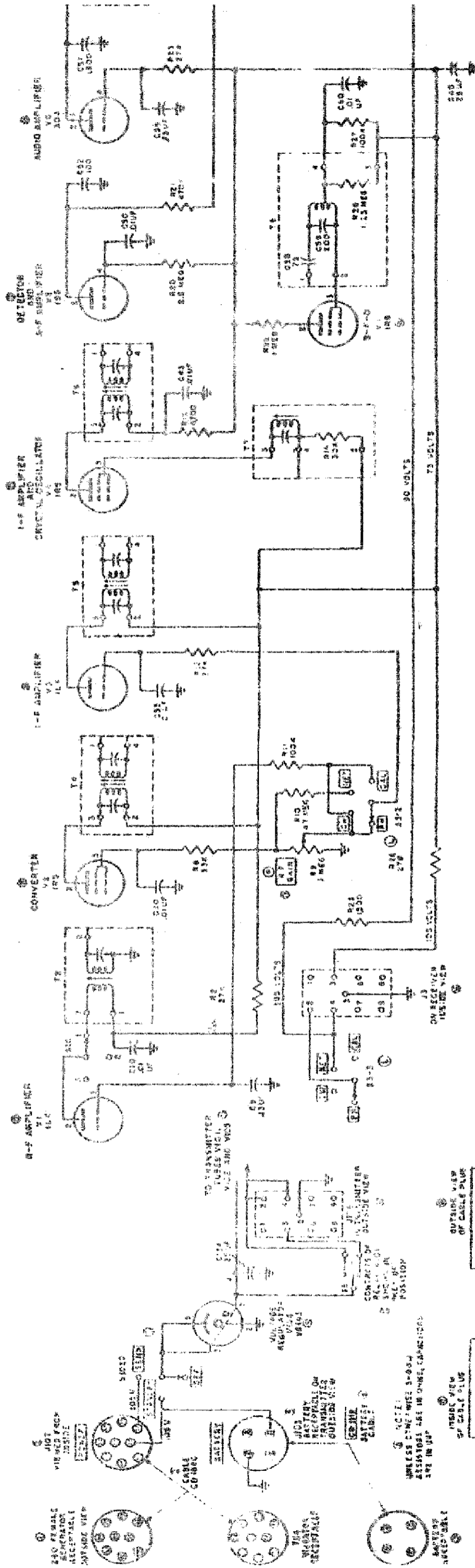
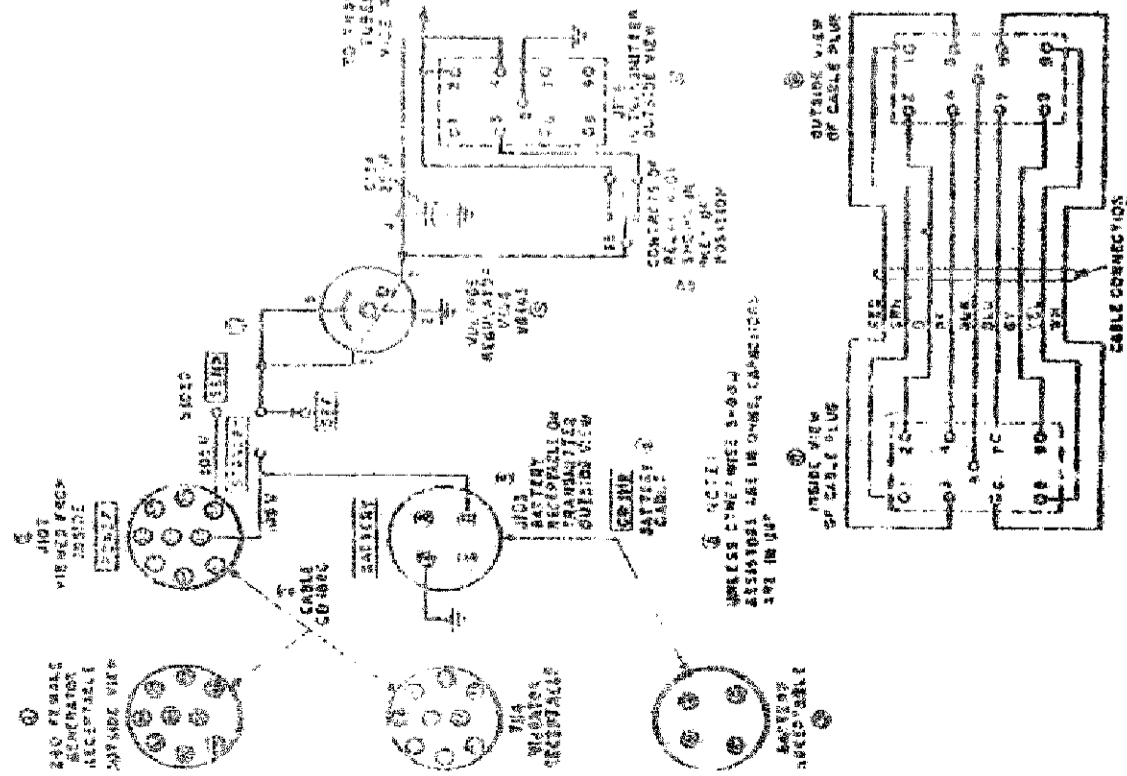


Fig. 18 - Circuiti di alimentazione di piano e di griglia subsonico del ricevitore.

- 1 - a.c. Presa forniture del generatore, vista dall'esterno.
- 2 - J-101, vista dall'interno.
- 3 - Cavo CD-1089.
- 4 - 734. Presa dell'alimentazione.
- 5 - J-103. Presa per la batteria in trasmettitore, vista dall'esterno.
- 6 - Cavo della batteria.
- 7 - Presa sulla batteria.
- 8 - Note: a meno che non sia specificamente indicato il valore delle resistenze è espresso in ohm e quello dei condensatori in pF.

- 17 - Amplificatrice di R.F. V1.
- 18 - Convertitrice V2.
- 19 - Potenziometro R.F. GAIN.
- 20 - Amplificatrice di M.F. V3.
- 21 - Amplificatrice di M.F. ed oscillatrice di R.F. V4.
- 22 - Rivelatrice ed amplificatrice di R.F. V5.
- 23 - Amplificatrice finale V6.
- 24 - Oscillatore di nota V6.

- 9 - Regolatrice di tensione V104 V105.
- 10 - Contatti del relè K101 quando il tasto è alzato.
- 11 - Vista interna della spina del cavo.
- 12 - J106 nel trasmettitore, vista dall'esterno.
- 13 - Cavo di collegamento JEE7173-21.
- 14 - Vista esterna della spina del cavo.
- 15 - Alle valvole V101, V102 e V105 del trasmettitore.
- 16 - J3 nel ricevitore, vista dall'interno.



vitore riceve automaticamente tensione in quanto i contatti 18 e 19 del relè rimangono chiusi. È quindi necessario cortocircuitare solo i contatti 18 e 17 con un qualsiasi mezzo esterno per fornire tensioni al trasmettitore. Ciò viene realizzato dal commutatore (L), S3-3 posto nell'interno del ricevitore. La figura 65 fa vedere che il contatto 17 è collegato al piedino 2 della presa J103 che è collegata a mezzo del cavo 2E7173.22 al piedino 2 della presa J3 del ricevitore. Il piedino 2 della presa J3 è collegato al contatto mobile del commutatore S3-3. Quando il commutatore S3-3 è posto su NET, il piedino 2 si collega direttamente al piedino 4 della presa J3. Con ciò si mettono in corto i contatti 17 e 18 del relè K101 e le valvole del trasmettitore ricevono tensione. Nel funzionamento isoonda solo alcune delle valvole del trasmettitore vengono alimentate.

g. Le placche delle valvole V5 e V6 ricevono tensione attraverso la resistenza R29 mentre le altre la ricevono a mezzo della R28. Ciò perchè i segnali di B.F. della V5 e della V6 non vadano a modulare i segnali di R.F. delle altre valvole oppure vadano a generare delle oscillazioni che potrebbero aver luogo se le varie alimentazioni passassero tutte attraverso la medesima resistenza di caduta.

TEORIA DEL TRASMETTITORE DELLA STAZIONE RADIO AN/GRC-9

57- Schema dimostrativo (fig. 19).

a. GENERALITÀ. — Il trasmettitore del ricetrasmittitore RT-77/GRC-9 è costituito da uno stadio oscillatore pilota, da un duplicatore di fre-

quenza, un amplificatore di potenza ed un modulatore. Consente la trasmissione di segnali radiofonici e radiotelegrafici ad onde persistenti e modulate la cui frequenza sia compresa fra i 2 ed i 12 Mc/s.

Come per il ricevitore, la gamma di frequenza è suddivisa in tre bande: da 2 a 3,6 Mc/s, da 3,6 a 6,6 Mc/s e da 6,6 a 12 Mc/s.

b. SCHEMA DIMOSTRATIVO (fig. 19). — Nello schema dimostrativo si vede un'oscillatore a sintonia variabile o pilotato a quarzo; fornisce il segnale a R.F. che viene applicato alla griglia dello stadio duplicatore i cui circuiti di placca sono accordati sulla seconda armonica del segnale d'ingresso. La uscita di questo stadio è portata alla griglia dello stadio dell'amplificatore di potenza con una ampiezza tale da farlo funzionare da amplificatore in classe C. Lo stadio modulatore fornisce la tensione di B.F. necessaria per modulare, di griglia di soppressione, lo stadio di amplificazione di potenza per il funzionamento in radiofonia ed in radiotelegrafia ad onde modulate. L'uscita dello stadio dell'amplificatore di potenza, attraverso appropriati circuiti, viene accoppiata all'antenna.

38-Oscillatore pilota (non controllato a quarzo) valvola V101 del tipo 3A4 (fig. 20).

a. L'oscillatore del trasmettitore può essere controllato a quarzo oppure comandato da circuito oscillante. La spiegazione seguente riguarda il funzionamento dell'oscillatore con circuito oscillante per la banda I.

b. La bobina superiore del trasformatore T101 del circuito di placca della V1 è sintonizzata per

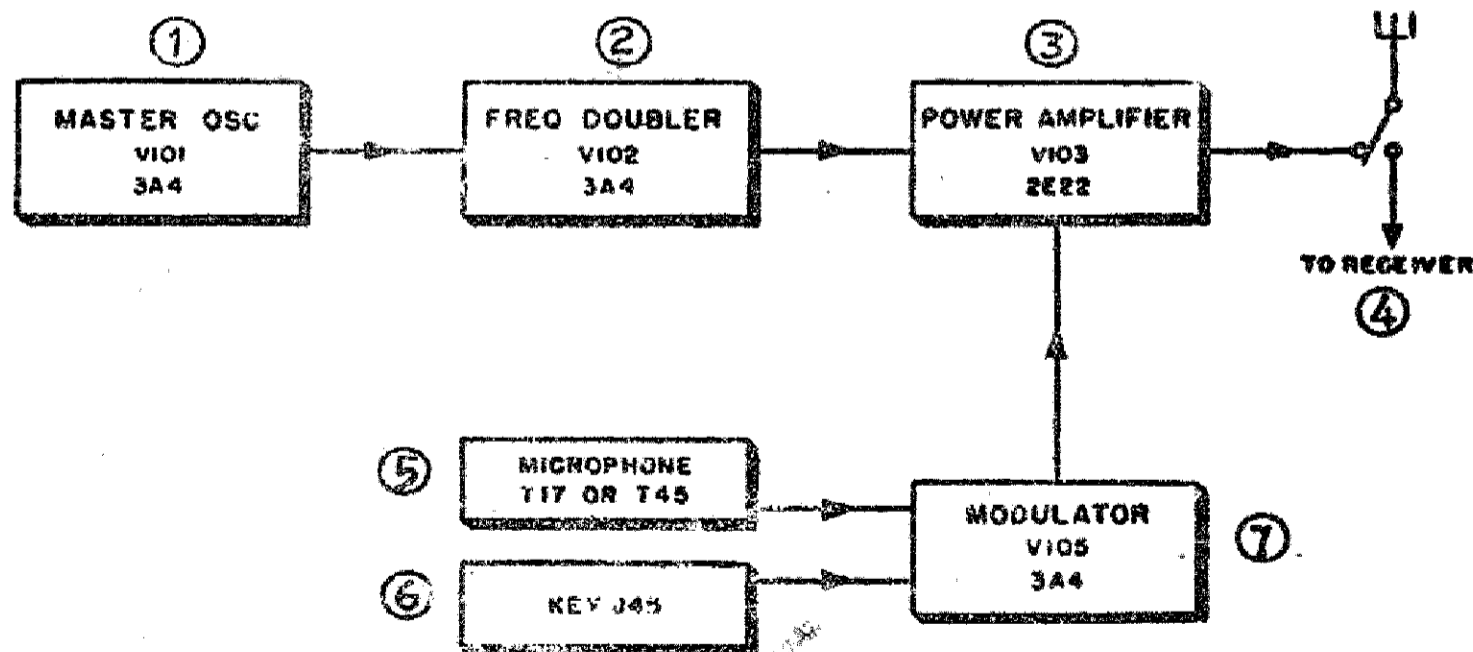


FIG. 19 - Schema dimostrativo del trasmettitore del ricetrasmittitore RT-77/GRC-9.

- 1 - Oscillatore pilota V101 3A4.
- 2 - Duplicatore di frequenza V102 3A4.
- 3 - A. P. V103 2E22.

- 4 - Al ricevitore.
- 5 - Microfono T17 o T45.
- 6 - Tasto J45.
- 7 - Modulatrice V105 3A4.

tutte le frequenze comprese nella banda X a mezzo del condensatore C101A in tandem, del trimmer C106B, del compensatore di taratura C102 e del condensatore fisso C146. Il condensatore C101A è innestato sulla fascetta terminale J101A e costituisce quindi una unità completa innestabile. La tensione anodica per la V101 viene applicata attraverso un filtro costituito dalla R103 col C104 e dalle resistenze R105, R120 ed R121.

2-1. Allo scopo di migliorare le caratteristiche di compensazione di temperatura del ricetrasmettore RT-77/G.C.-9, gli apparati il cui numero di serie va dal n. 12.100 in su, presentano le varianti spiegate ai comma 1) e 2) che seguono:

- 1) il condensatore C146 è stato eliminato;
- 2) nell'interno degli schermi che contengono le bobine dell'oscillatore, in parallelo ai condensatori Trimmer C106B e C107A rispettivamente, sono

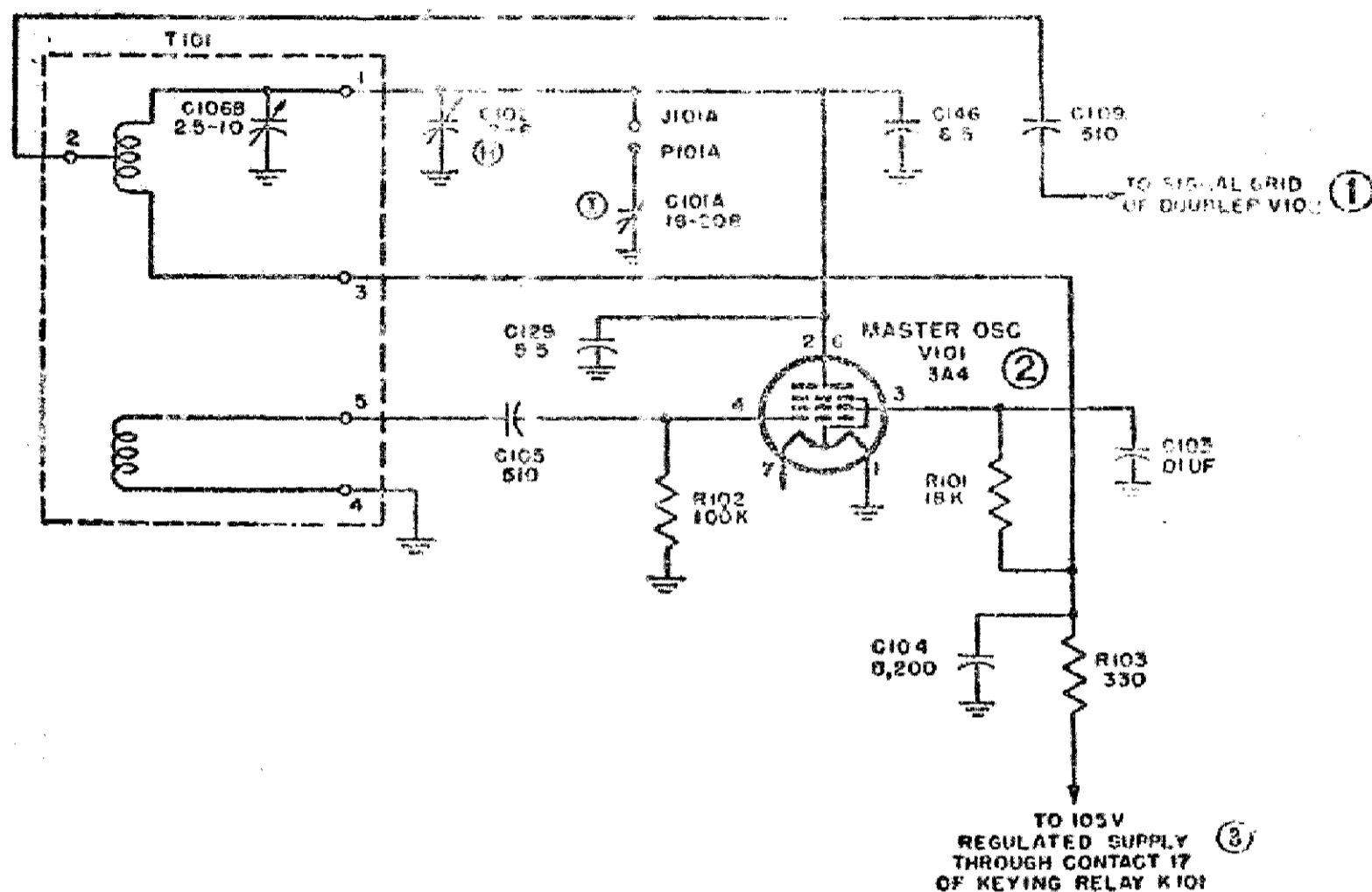


FIG. 20 - Oscillatore pilota - Schema semplificato.

- 1 - Alla griglia controllo della duplicatrice V102.
 - 2 - Oscillatore pilota V101 3A4.
 - 3 - Al + 105 volt - tensione regolata - attraverso il contatto 17 del relè K101.
- Note:
- 1) a meno che non sia specificatamente indicato, il valore

- delle resistenze è espresso in ohm e quello dei condensatori in pF;
- 2) per gli apparati il cui numero di serie va dal n. 12.100 in su, togliere il condensatore C146 ed aggiungere il condensatore C149 da 6 pF in parallelo al condensatore Trimmer C106B.

La tensione di griglia schermo viene portata attraverso la resistenza R101 della quale il condensatore C103 costituisce il bypass di R.F.

c. L'accoppiamento necessario per mantenere le oscillazioni viene prodotto magneticamente dai circuiti di placca e di griglia del T101.

d. La griglia controllo si autopolarizza per l'azione della R102 e del condensatore C105. L'uscita dell'oscillatore viene accoppiata a mezzo del C109 alla duplicatrice V102.

Il C146 è un condensatore a compensazione di temperatura.

stati collegati i condensatori C149 e C150 a compensazione di temperatura. Il condensatore a compensazione di temperatura C151 è installato fuori dello schermo che contiene la bobina dell'oscillatore; è collegato in parallelo al condensatore Trimmer C108.

e. In alto a sinistra dello schema elettrico generale si vede che sette sezioni del commutatore (F) S101, si collegano al circuito oscillatore della V101:

1) S101A (fig. 21). La sezione A dell'S101 determina quale delle tre bobine di placca viene usata. Quindi col commutatore F del trasmettitore su BAND 1, il commutatore S101A fa passare la corrente di placca della V101 attraverso la maggiore delle bobine del T101. Ciò si vede seguendo la linea in grassetto della figura 68;

2) S101B (fig. 21). La sezione B dell'S101 cortocircuita le altre bobine di placca che non pigliano parte al funzionamento per evitare che inter-

di griglia a massa attraverso la sezione E, come si vede alla figura 22.

5) S101E. Il rotore della sezione E è collegato permanentemente a massa e serve quindi a chiudere la bobina di griglia prescelta, a massa. Cortocircuita altresì i quarzi che non pigliano parte al funzionamento;

6) S101F. La sezione F dell'S101 collega la bobina prescelta alla griglia della V101 attraverso il condensatore C105;

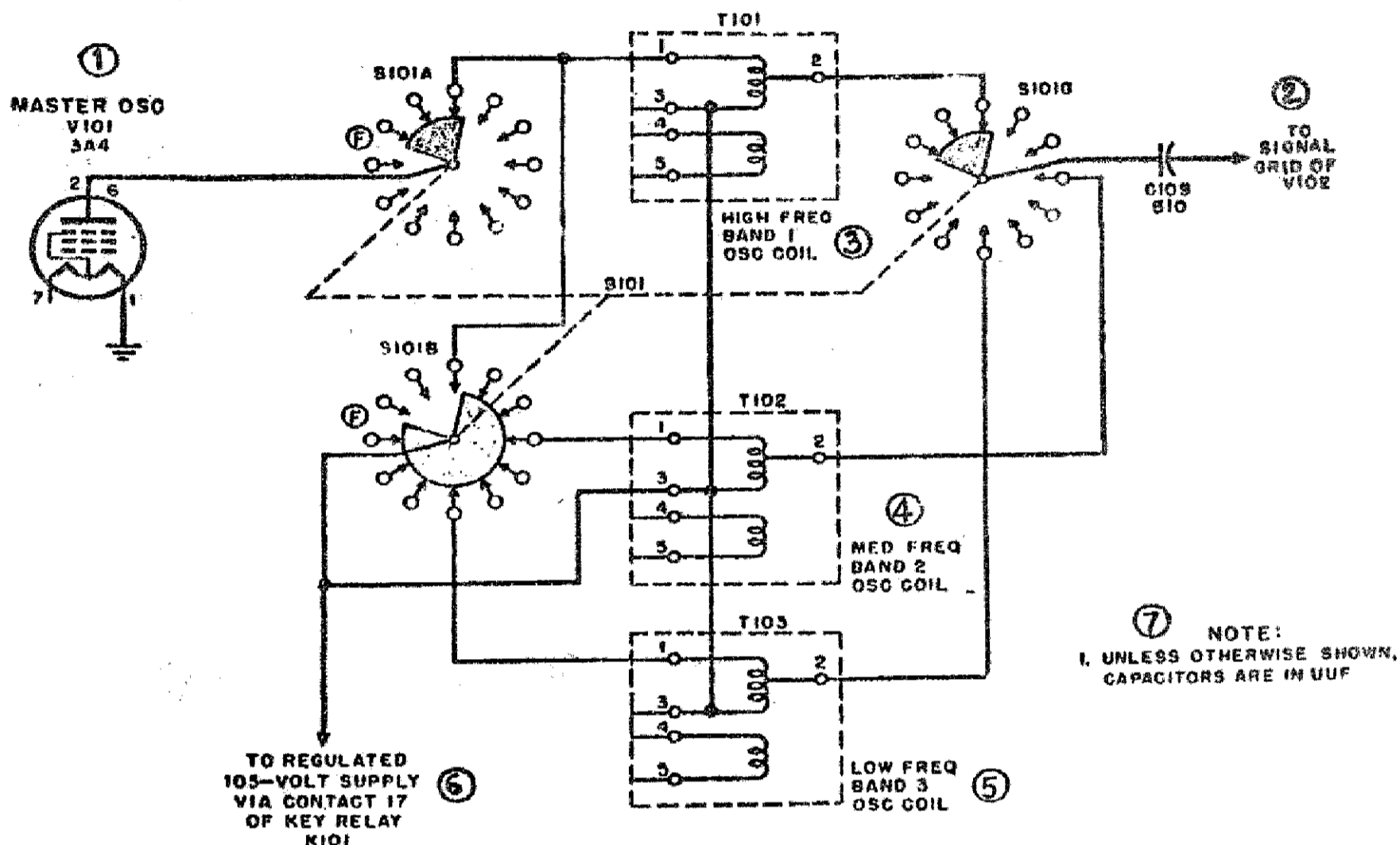


FIG. - Oscillatore pilota - Sezioni S101A ed S101B del commutatore (F).

- 1 - Oscillatore pilota V101 3A4.
- 2 - Alla griglia controllo della V102.
- 3 - Bobina dell'oscillatore per la banda 1.
- 4 - Bobina dell'oscillatore per la banda 2.
- 5 - Bobina dell'oscillatore per la banda 3.

- 6 - Al + 105 volt - tensione regolata - tramite il contatto 17 del relè K101.
- 7 - Nota: a meno che non sia indicato specificatamente, il valore dei condensatori è espresso in pF.

feriscano con quella in funzione dando luogo ad oscillazioni parassite;

3) S101C (fig. 22). La sezione C dell'S101 sceglie la giusta bobina di griglia per la frequenza desiderata. Ciò viene effettuato in congiunzione ai commutatori S101D, S101E ed S101F che collegano la bobina scelta alla griglia, a mezzo del condensatore C105. Dato che i commutatori sono coassiali, la bobina di griglia viene automaticamente collegata al circuito di griglia. Seguendo la linea in grassetto e partendo dalla griglia controllo della V101, si può seguire il circuito passando attraverso le varie sezioni del commutatore S101;

4) S101D. La sezione D dell'S101, sceglie per il funzionamento a quarzo, il quarzo appropriato per la frequenza desiderata. Collega altresì la bobina

7) S101G (fig. 21). La sezione G dell'S101 trasferisce il segnale dalla placca dell'oscillatore alla griglia controllo della duplicatrice di frequenza V102

39- Oscillatore controllato a quarzo (fig. 23).

a. Quando il commutatore F è posto su una delle posizioni XTAL, l'oscillatore è controllato a quarzo. Il quarzo 1A è collegato al circuito di griglia a mezzo dei commutatori S101D ed S101E (fig. 24). Il commutatore S101E stacca dalla massa il quarzo in funzionamento e collega a massa gli altri.

b. Il condensatore di griglia schermo C103, che durante il funzionamento su MO fa da bypass, a mezzo delle sezioni D ed E dell'S101 diviene il con-

densatore d'accoppiamento dalla griglia schermo al quarzo. Quando il commutatore F è su una delle posizioni XTAL, il circuito funziona come quando è su MO, eccezione fatta per il quarzo staccato da massa che è collegato alla griglia schermo. Quando il circuito sintonizzato è regolato per la frequenza del quarzo, la V101 oscilla perchè la combinazione del C103 col quarzo forma un circuito di bassa impedenza sulla griglia schermo. Se il circuito non è sintonizzato sulla frequenza del quarzo, il circuito ad

alta impedenza risultante, non risulta chiuso a massa per quanto riguarda la R.F. Le oscillazioni cessano in quanto nè la griglia schermo nè l'estremità bassa della bobina di reazione di griglia (piedino 4) si chiudono a massa per quanto riguarda la R.F.

c. La resistenza R102 è, come per il funzionamento su MO, la resistenza di autopolarizzazione ed il C105 ne è il bypass. La R103 è una resistenza di disaccoppiamento di R.F.

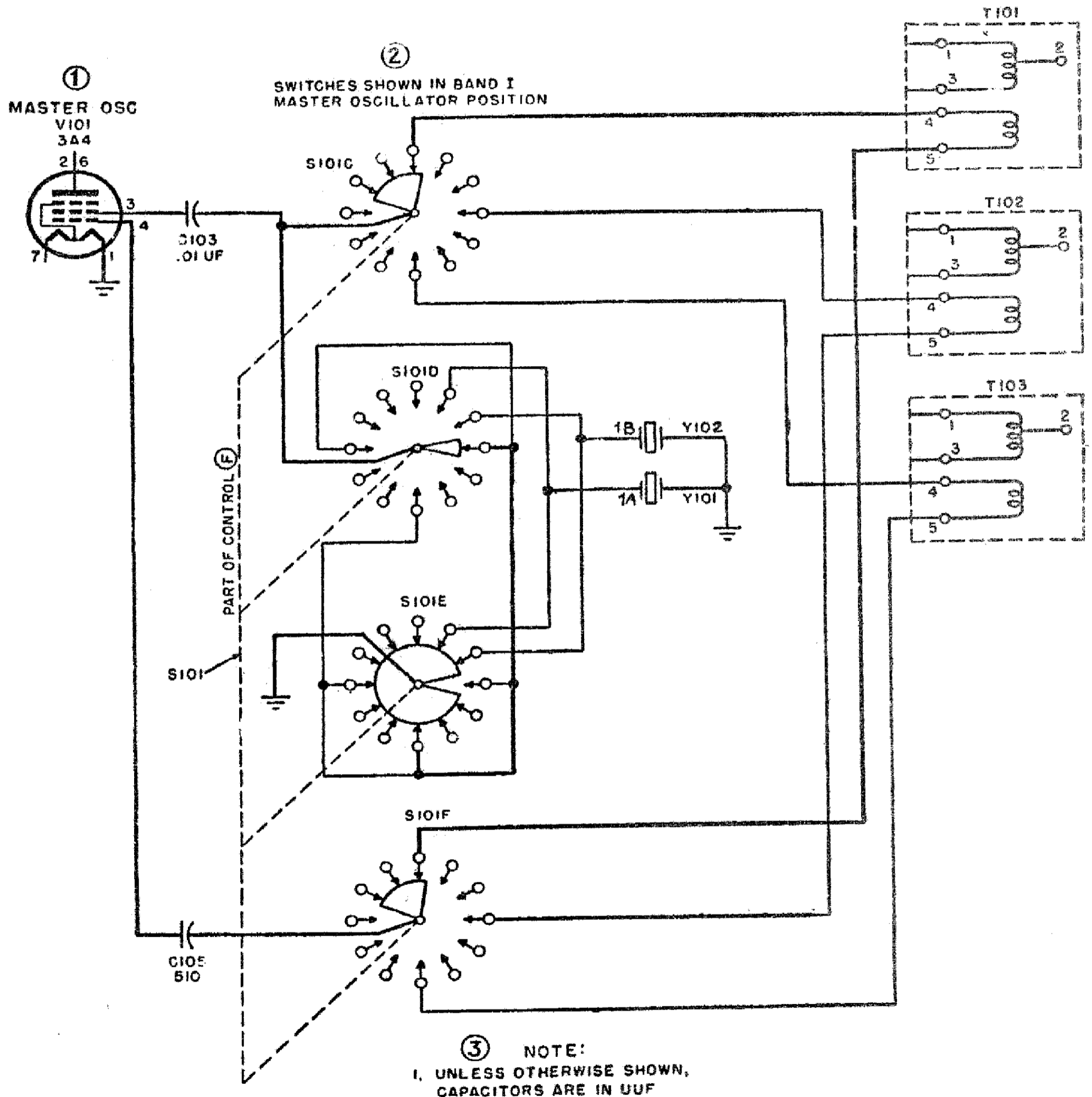


FIG. 22 - Oscillatore pilota - Sezioni S101C, D, E ed F del commutatore (F).

- 1 - Oscillatore pilota V101 3A4.
- 2 - I commutatori sono posti su BAND I-MO.

- 3 Nota: a meno che non sia specificamente indicato, il valore dei condensatori è espresso in pF.

d. Il condensatore C129 che collega la placca al quarzo, viene usato per fornire una controreazione dal circuito di placca al quarzo. Questo circuito consente l'impiego di quarzi a largo raggio di funzionamento. Il circuito di placca è sintonizzato alla frequenza del quarzo a mezzo del condensatore C101A contrassegnato (1) sul pannello.

e. La valvola V101 funziona solo quando si abbassa il tasto od il pulsante del microfono. Ciò perchè detta valvola riceve la tensione di placca e di griglia schermo attraverso il relè di commutazione K101 che si eccita solo premendo il tasto od il pulsante del microfono. Indipendentemente dalla posizione di questo relè, quando il commutatore (L) è posto su NET la V101 funziona.

40 - Duplicatrice di frequenza V102, valvola tipo 3A4 (fig. 25).

a. L'uscita dell'oscillatore 101 viene accoppiata a mezzo del condensatore C109 allo stadio duplicatore di frequenza che impiega la V102, valvola del tipo 3A4.

b. La valvola duplicatrice funziona come amplificatrice in classe C ed è regolata per distorcere la frequenza d'ingresso del circuito di griglia. Il circuito di placca è sintonizzato su una frequenza doppia di quella presente in griglia ed esalta quindi la seconda armonica della frequenza dell'oscillatore.

Questa nuova frequenza viene accoppiata allo stadio amplificatore di potenza.

c. L'uscita dello stadio oscillatore viene accoppiata allo stadio duplicatore a mezzo del condensatore C109 e della resistenza di griglia R104. Il carico anodico della V102 è costituito da un circuito risonante in parallelo formato dal T104 a variazione magnetica, dal C111 condensatore di taratura, dal condensatore fisso C147 e dalla sezione B del condensatore variabile C101. Quest'ultimo è collegato al trasmettitore con la spina ProxB a mezzo della quale si può disinnestare quando occorre sostituirlo. Il condensatore C110 è di blocco della tensione continua di placca.

d. La placca della V102 è alimentata in parallelo attraverso la impedenza L101 in serie alla resistenza di caduta R105. La tensione di griglia schermo è

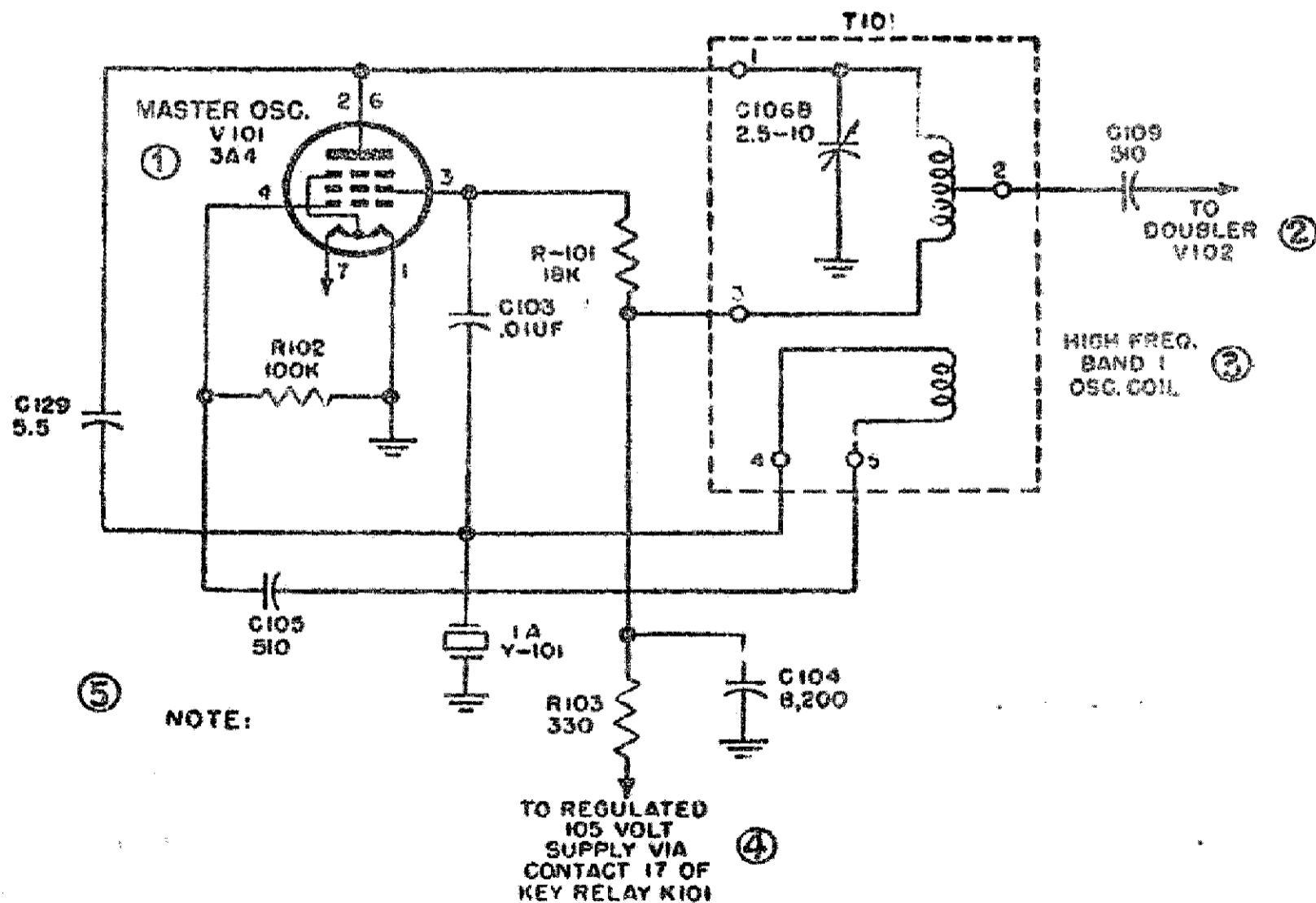


FIG. 23 - Oscillatore pilota controllato a quarzo - Schema semplificato.

- 1 - Oscillatore pilota V101 3A4.
- 2 - Alla duplicatrice V102.
- 3 - Bobina dell'oscillatore per la banda 1.
- 4 - Ai 105 volt - tensione regolata - a mezzo del contatto 17 del relè K101.
- 5 - Note:
 - 1) a meno che non sia specificatamente indicato, il valore delle

- resistenze è espresso in ohm e quello dei condensatori in pF;
- 2) per gli apparati il cui numero di serie va dal 12.100 in su, aggiungere il condensatore C149 da 6 pF (in parallelo al condensatore Trimmer C106B).

abbassata per l'azione della R120. La R.F. presente sulla R120 e sulla R105 si chiude a massa attraverso il condensatore C102. Quando il relè di commutazione è aperto, alla valvola duplicatrice non pervengono le tensioni di placca e di griglia schermo mentre quando si abbassa il tasto, il relè si chiude e la valvola riceve tensione.

a. Dallo schema principale elettrico si può osservare che i commutatori S101H, S101I ed S101J

4- Stadio amplificatore di potenza V103, valvola tipo 2E22 (fig. 26).

a. GENERALITÀ. — Affinchè l'antenna riceva la potenza necessaria per l'irradiazione del segnale, fra lo stadio duplicatore e l'antenna, è posto uno stadio amplificatore di potenza che lavora in classe C. In questo stadio ha luogo la modulazione.

Si possono emettere segnali radiofonici, radiotelegrafici ad onde persistenti e modulate. Il processo

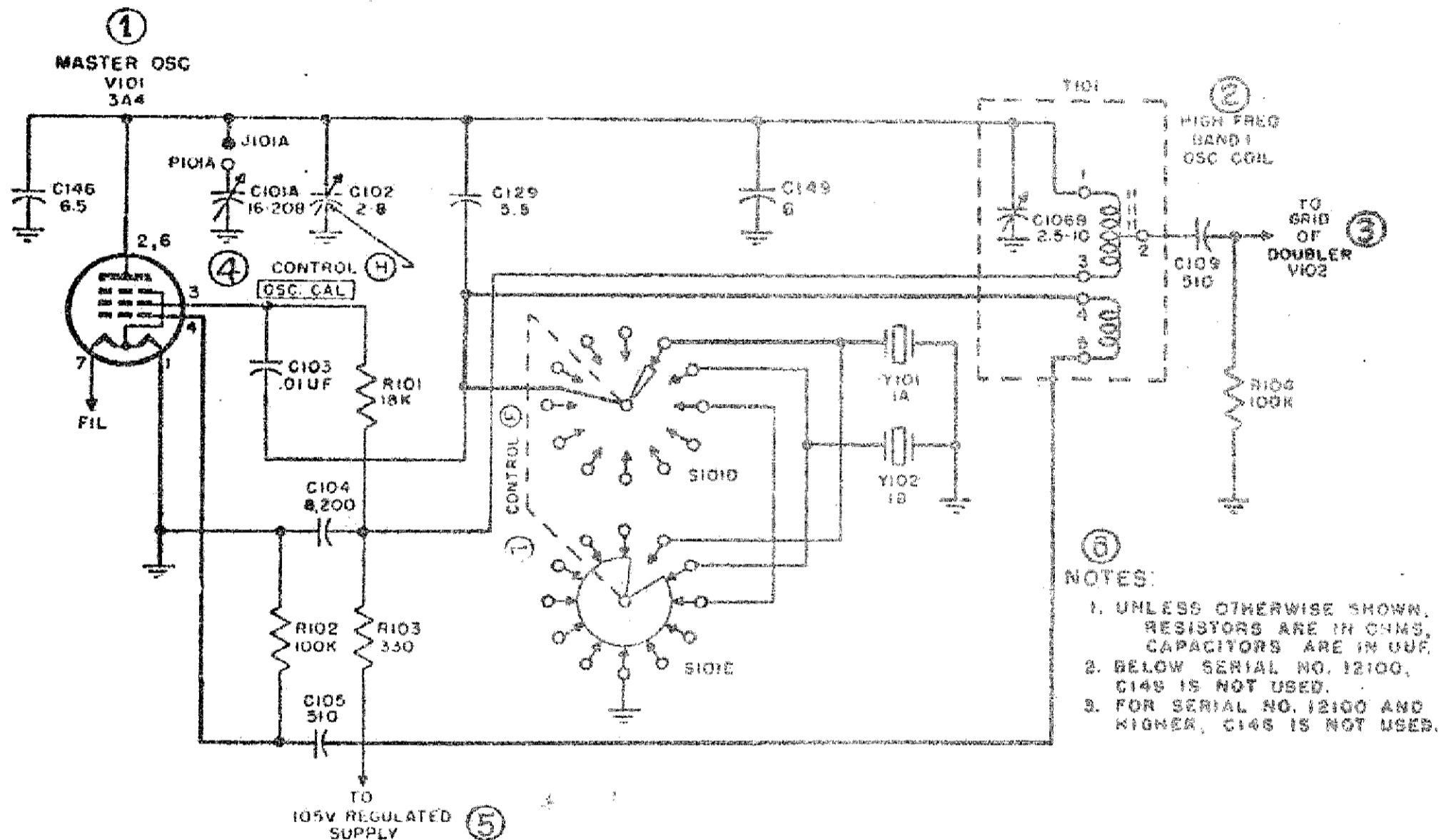


FIG. 24 - Oscillatore pilota del trasmettitore controllato a quarzo - Sezioni S101D ed S101E del commutatore (F) - Schema semplificato.

- 1 - Oscillatore pilota V101 3A4.
- 2 - Bobina dell'oscillatore per la banda 1.
- 3 - Alla griglia della duplicatrice V102.
- 4 - Comando (H) « OSC. CAL. ».
- 5 - Al 105 volt, tensione regolata.
- 6 - Note:
 - 1) a meno che non sia specificatamente indicato, il valore delle resistenze è

- espresso in ohm e quello dei condensatori in pF;
 - 2) negli apparati il cui numero di serie è inferiore al numero 12.100, il C149 non è più usato;
 - 3) negli apparati il cui numero di serie va dal 12.100 in su, il C146 non è più usato.
- 7 - Commutatore (F).

sono associati ai circuiti sintonizzati dello stadio duplicatore. Questi commutatori sono comandati dal pannello [commutatore (F)]. Vi sono tre diverse bobine di placca, una per ogni banda. Il commutatore S101I determina quale di queste si collega alla placca della V102; l'S101H cortocircuita le altre due non usate.

L'S101J collega l'uscita di placca della V102 alla griglia controllo dell'amplificatrice di potenza V103. I tre commutatori sono coassiali.

di modulazione ha luogo sul circuito della griglia di soppressione ed è spiegato più dettagliatamente al paragrafo 43

b. PERCORSO DEL SEGNALE. — Il segnale entra nei circuiti di griglia proveniente dall'impedenza di carico anodico dello stadio duplicatore attraverso il commutatore S101J. Dopo di essere stato amplificato dalla valvola, si trasferisce dalla placca ad uno dei tre circuiti sintonizzati scelto dal commutatore

LEGENDA

- 1 - Alla placca della Vten.
- 2 - Bobina del duplicatore per la banda 1 TrorA.
- 3 - A. P. V103 15E7.
- 4 - Bobina dell'A.P. per la banda 2 TrorB.
- 5 - Bobina dell'A.P. per la banda 1 Tror7.
- 6 - Bobina di carico dell'antenna L102.
- 7 - Al C139.
- 8 - Bobina del K102A-1400.
- 9 - Bobina K102B-47 ohm.
- 10 - Bobina dell'A.P. per la banda 3 Tror9.
- 11 - Al commutatore S107-3.
- 12 - X100. Zeccolo univale.
- 13 - Commutatore A.
- 14 - Al piedino 47 dell'1103 + 100 volt.
- 15 - Al K101-9.
- 16 - Contatti del K102.
- 17 - X100. Zeccolo univale. Vista effettiva dei piedini.
- 18 - Al S103-5.
- 19 - Commutatore (D).
- 20 - Note:
 - 1) a meno che non sia specificatamente indicato, il valore delle r6. è espresso in ohm e quello dei condensatori in pF.
 - 2) il lato destro del 1101 è collegato sopra la R123. Non vi è collega fra l'estremità superiore della R123 ed il lato destro del C125. ultimi modelli la R123 è posta a massa ed il pin (+) dell'altra ten è portato alla R122 invece che alla R123.

- 21 - Al K101-16.
- 22 - Al commutatore S103A.
- 23 - Contatti del K102.
- 24 - Contatti del K102.
- 25 - Contatti del K102.
- 26 - Al T114.
- 27 - Al T114.
- 28 - Al T114.
- 29 - Condensatore (C).

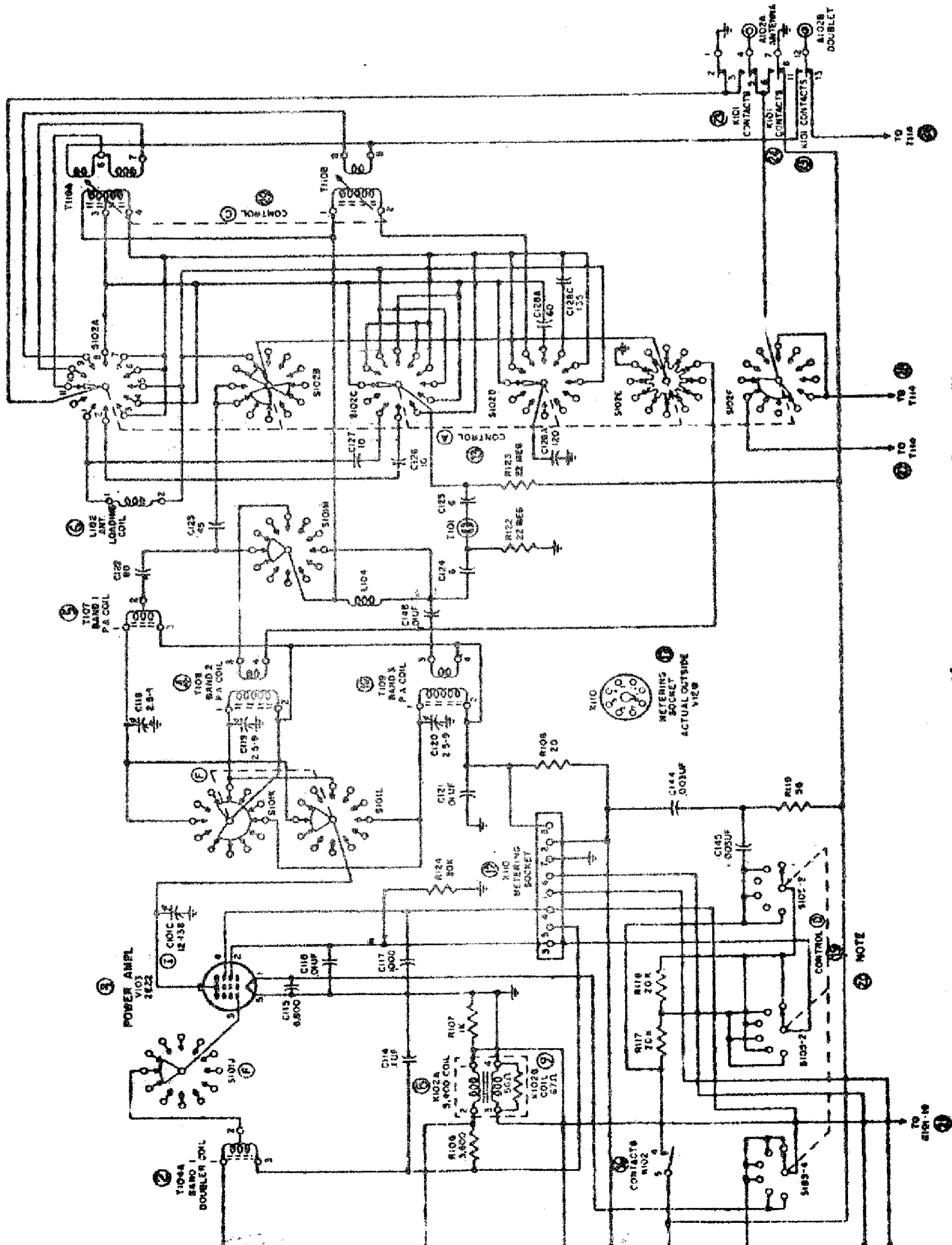


Fig. 26 - Schema amplificatore di potenza - Schema amplificatore.

di banda SrotL. Dato che il trasmettitore può irradiare con un'antenna a stilo, un'antenna filare od una dipolo (con linea di trasmissione a 72 ohm di impedenza), è necessario un adattamento di impedenza per il massimo trasferimento di energia.

Quindi L'SrotM, che sceglie l'uscita dalla bobina di placca usata, trasferisce il segnale ai commutatori SrotA, B, C, D ed E. Quest'ultimo blocco di commutatori seleziona i giusti circuiti di adattamento di impedenza per il tipo di antenna impiegata. Dopo che il segnale è stato trasferito al trasformatore T10A o B, passa sui contatti 3 ed 11

d. CIRCUITI DI GRIGLIA SCHERMO «HI» E «LO» POWER (fig.27):

1) la potenza di uscita della V103 è controllata variando il potenziale di griglia schermo. La R124 serve a stabilizzare questo potenziale. Vi sono due diversi livelli di uscita dei quali uno ad alta potenza «HI» e l'altro a bassa «LO». Il livello di funzionamento viene determinato dalla posizione dei commutatori S105-1 ed S105-2. Seguendo la linea in grassetto della figura 27 partendo dalla griglia schermo della V103, si vede che la corrente della suddetta griglia passa attraverso il commuta-

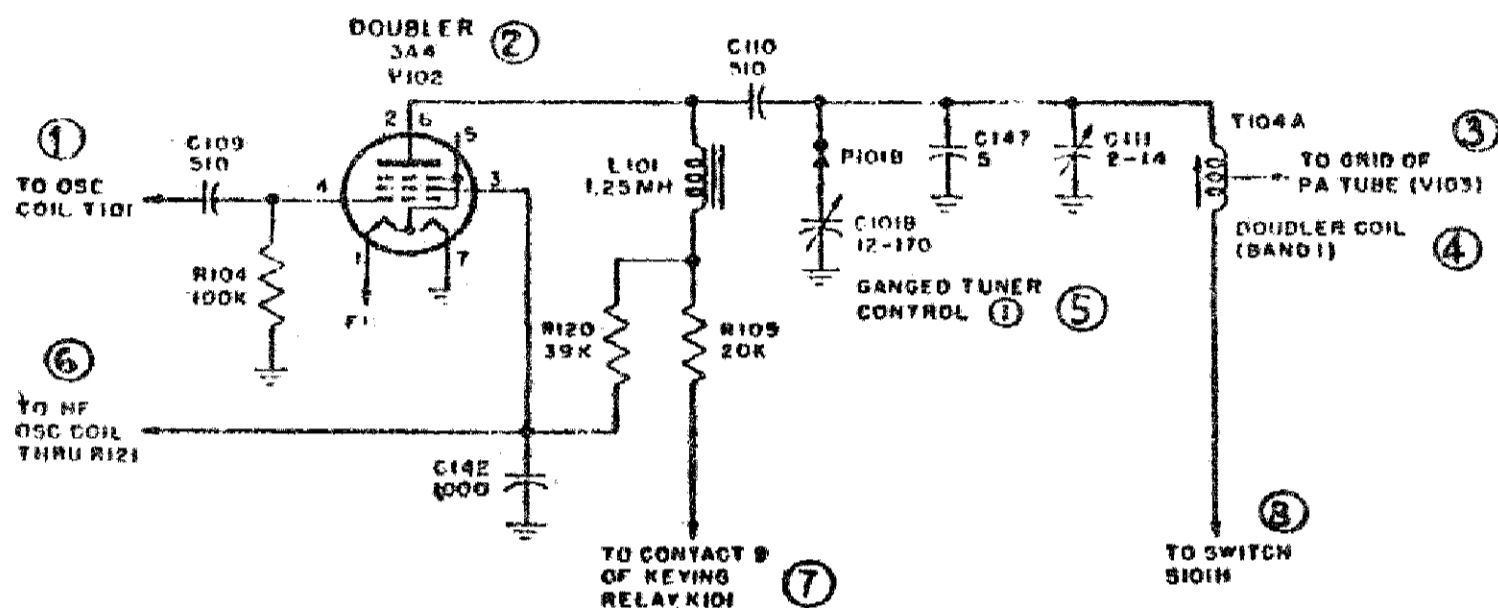


FIG. 25 - Stadio duplicatore di frequenza - Schema semplificato.

- | | |
|---|--|
| 1 - Alla bobina T101 dell'oscillatore. | 5 - Condensatore di sintonia in tandem (I). |
| 2 - Duplicatore 3A4 V102. | 6 - Alla bobina dell'oscillatore attraverso la R121. |
| 3 - Alla griglia della valvola AP V103. | 7 - Al contatto 9 del relè K101. |
| 4 - Bobina del duplicatore (BAND 1). | 8 - Al commutatore S101H. |

del relè K101 che, se azionato dal tasto o dal microfono, è chiuso. Dai contatti 3 ed 11 passa all'antenna dalla quale viene irradiato.

c. CIRCUITO DI GRIGLIA CONTROLLO. - Il commutatore S101J trasferisce l'uscita del duplicatore alla griglia controllo dell'amplificatrice di potenza. La griglia si chiude a massa attraverso la resistenza R106, la bobina del relè K102A e la resistenza R107. La tensione di polarizzazione della valvola viene sviluppata dalla suddetta catena mentre il C114 fa da bypass.

Il piedino 1 del filamento è collegato al piedino 5 a mezzo del condensatore di fuga C115. Il condensatore C115 fuga a massa la R.F. eventualmente raccolta dal filo che porta tensione al piedino 1. La bobina del relè K102A ha i suoi contatti nel circuito di griglia schermo; se manca l'eccitazione di griglia controllo, i contatti si aprono e la griglia schermo non riceve più tensione evitando alla valvola di rovinarsi

tore S105-1, S105-2, le resistenze R117 ed R118 e quindi attraverso i contatti del K102 e K101 alla sorgente di alimentazione. Nel funzionamento a bassa potenza la tensione della griglia schermo della V103 è bassa in quanto è costretta a passare attraverso la R117 e la R118 in serie. Quando si vuole potenza massima, i commutatori S105-1 ed S105-2 sono posti su HI e la R117 viene a trovarsi in parallelo alla R118 (fig.28). Per la combinazione in parallelo vi è una minore caduta e la griglia schermo viene ad assumere un potenziale più elevato. Dato che la potenza di uscita di una valvola dipende molto dal potenziale di griglia schermo, si ha una maggiore potenza;

2) la resistenza R124 con la R117 e la R118 forma un partitore di tensione posto ai capi dell'alta tensione. La griglia schermo riceve la tensione presente ai capi della R124. Il condensatore C116 agisce da bypass e richiude direttamente a massa le componenti a R.F. evitando la loro presenza nei circuiti di alimentazione.

e. RELÈ DI INTERRUZIONE DEI CIRCUITI DI GRIGLIA SCHERMO. — I contatti di due relè sono in serie ai circuiti di griglia schermo per interromperli o chiuderli. Il relè K101 è comandato dal tasto ed è normalmente aperto, di modo che quando la griglia schermo non riceve tensione, la valvola fornisce una bassa potenza di uscita. Ciò fa sì che il trasmettitore non funziona quando si è in ascolto col ricevitore. Quando però si abbassa il tasto od il pulsante del microfono, si eccita la bobina del relè K101 e si chiudono i contatti 9 e 10 del circuito di griglia schermo della V103. La chiusura dei contatti permette la circolazione della corrente di griglia schermo e quindi il funzionamento del trasmettitore.

f. RELÈ K102A. — I suoi contatti sono in serie alla griglia schermo, ma la bobina del relè è in serie alla griglia controllo della V103, piedino 3. Così la corrente di griglia controllo scorre attraverso il relè e chiude i contatti 4 e 5 durante il funzionamento del trasmettitore. Se per un qualsiasi motivo viene a mancare eccitazione sulla griglia controllo, cessa la sua corrente ed il relè viene diseccitato; i contatti del circuito di griglia schermo si aprono e quest'ultima griglia non riceve più tensione. Questo artificio è necessario per evitare avarie della valvola amplificatrice di potenza e dei suoi circuiti. La valvola lavora quale amplificatrice in classe C con 500 volt di tensione anodica; la tensione di polarizzazione negativa di griglia controllo si ha per effetto dell'autopolarizzazione. Quindi, se manca tensione di eccitazione di griglia controllo, non si sviluppa nessuna tensione negativa e la valvola conducendo fortemente si rovina.

g. BOBINA DEL RELÈ K102B:

1) la bobina del relè K102B, è avvolta sul medesimo nucleo della bobina del K102A. Una estremità del K102B è collegata a massa. L'altra estremità si collega, attraverso i contatti 15 e 16 del relè K101 al commutatore S103A che si collega alla sorgente di 6,3 volt. I contatti 15 e 16 sono chiusi solo durante il funzionamento del ricevitore e quindi il relè K102B si eccita. Vi è quindi un po' di magnetismo nel nucleo di ferro anche quando il trasmettitore non è in funzione come nel caso in cui il tasto è alzato oppure il pulsante del microfono non è premuto;

2) non appena si abbassa il tasto, inizia a circolare una piccola corrente di griglia controllo nei circuiti di questa griglia della V103; il relè K102A si eccita ed i contatti 4 e 5 si chiudono. Dato che il relè K102B era già eccitato ed il nucleo magnetizzato quando il tasto era alzato, per chiudere i contatti 4 e 5 è sufficiente che attraverso il relè K102A

circoli una piccolissima corrente di griglia. Perciò si ottiene una rapida commutazione non appena il tasto è chiuso in quanto la bobina del relè K102 ha abbastanza energia per chiudere i circuiti di griglia dell'amplificatrice di potenza;

3) se la bobina K102 dovesse magnetizzare il nucleo di ferro partendo da un punto di magnetismo zero, occorrerebbe un certo tempo affinché la corrente nell'interno della K102A divenisse tanto elevata da produrre un campo magnetico di intensità tale che occorrerebbe per chiudere i contatti 4 e 5.

h. SOPPRESSIONE DI SCINTILLIO. — Quando si aprono i contatti dei relè K101 e K102, si formano delle scintille che danno luogo a disturbi di r.f. chiamati « click del tasto ». Inoltre danneggiano i contatti stessi. Non è possibile eliminare queste scintille ma si può accorciare sensibilmente la loro durata a mezzo di un filtro soppressore di scintille. Questo filtro visibile alla figura 75 è costituito dai condensatori C144 e C145 e dalla resistenza R119.

i. CIRCUITO DI PLACCA (fig.26). — Il segnale dalla placca della V103 entra nel commutatore selettore delle bobine S101L. A secondo della banda desiderata, le bobine impegnate possono essere la T107, la T108 o la T109. Il condensatore C101C, coassiale ad altre sezioni variabili, sintonizza la bobina impiegata. Il commutatore S101K cortocircuita invece le bobine non impiegate. Considerata la banda α , il condensatore C118 è il trimmer di taratura. L'estremità inferiore di ogni bobina è collegata alla resistenza R108 e da questa alla sorgente di alimentazione a 500 volt (fig. 26). Ai capi della R108 vi sono due fili che si collegano allo zoccolo delle misure per cui si può controllare la corrente di placca. Il condensatore C121 è il bypass della R108 e chiude a massa l'estremità inferiore delle bobine T107, T108 e T109 per quanto riguarda la R.F.

42- Commutazione d'antenna e circuiti sintonizzati del trasmettitore (fig. 29).

a. Vi sono 11 possibili posizioni per il commutatore S102 (fig.29). Solamente le sezioni che vanno dall'A all'E entrano a far parte nel funzionamento del trasmettitore. La posizione F è impegnata solo per il funzionamento del ricevitore. Le 11 diverse posizioni servono perchè l'antenna adatti la sua impedenza a quella della bobina di uscita dell'amplificatrice di potenza. Ciò perchè si abbia il massimo trasferimento di energia per tutte le frequenze di funzionamento del trasmettitore. Le funzioni assolve

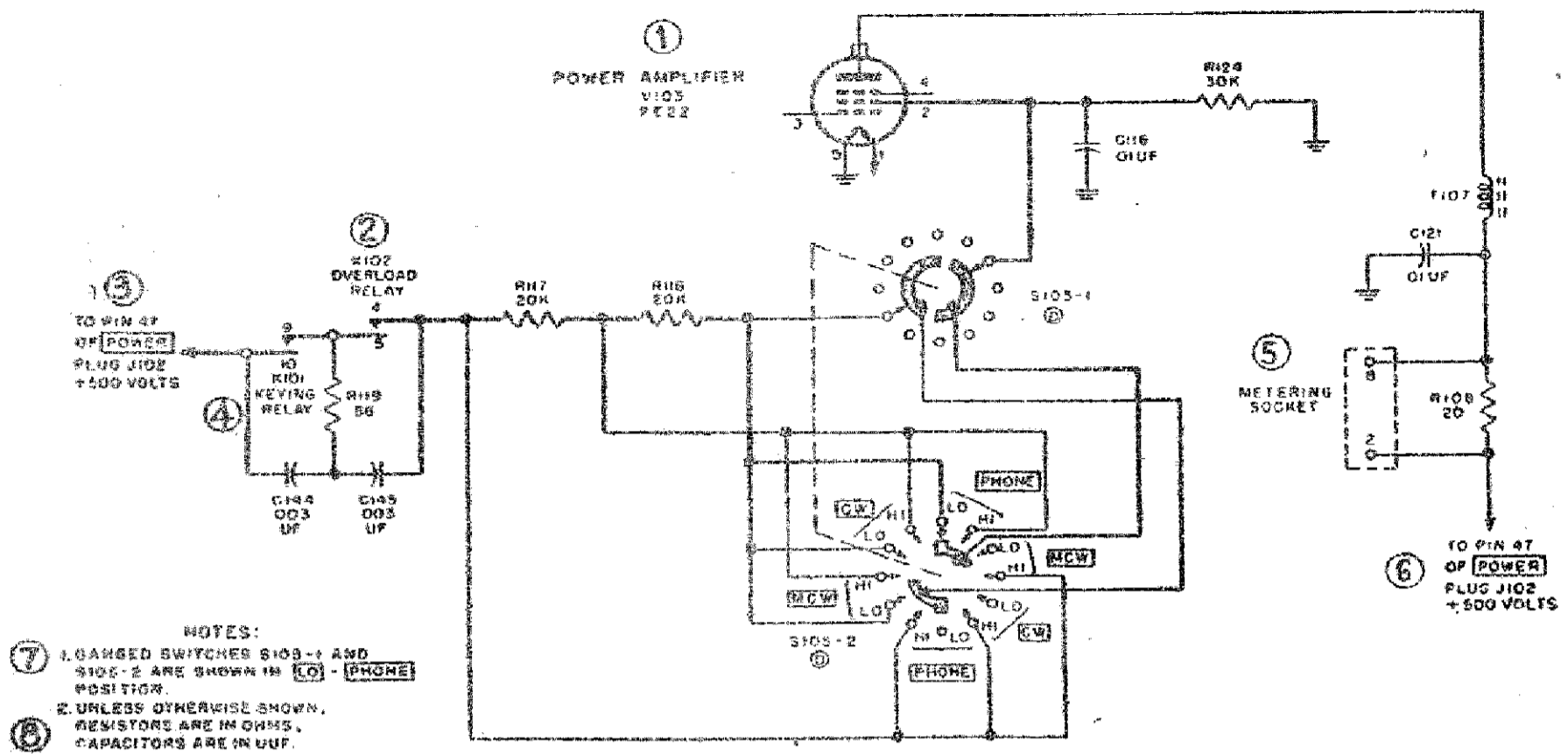


FIG. 27 - Circuiti di griglia schermo dell'A.P. disposti per il funzionamento a bassa potenza.

- | | |
|--|---|
| 1 - A.P. V103 2E22. | 7 - I commutatori S105-1 ed S105-2 sono su «PHONE - LO». |
| 2 - Relè di sovraccarico K102. | 8 - A meno che non sia specificatamente indicato, il valore delle resistenze è espresso in ohm e quello dei condensatori in pF. |
| 3 - Al piedino 47 della presa «POWER» J102 + 500 volt. | |
| 4 - Relè K101. | |
| 5 - Zoccolo misure. | |
| 6 - Vedi n. 3. | |

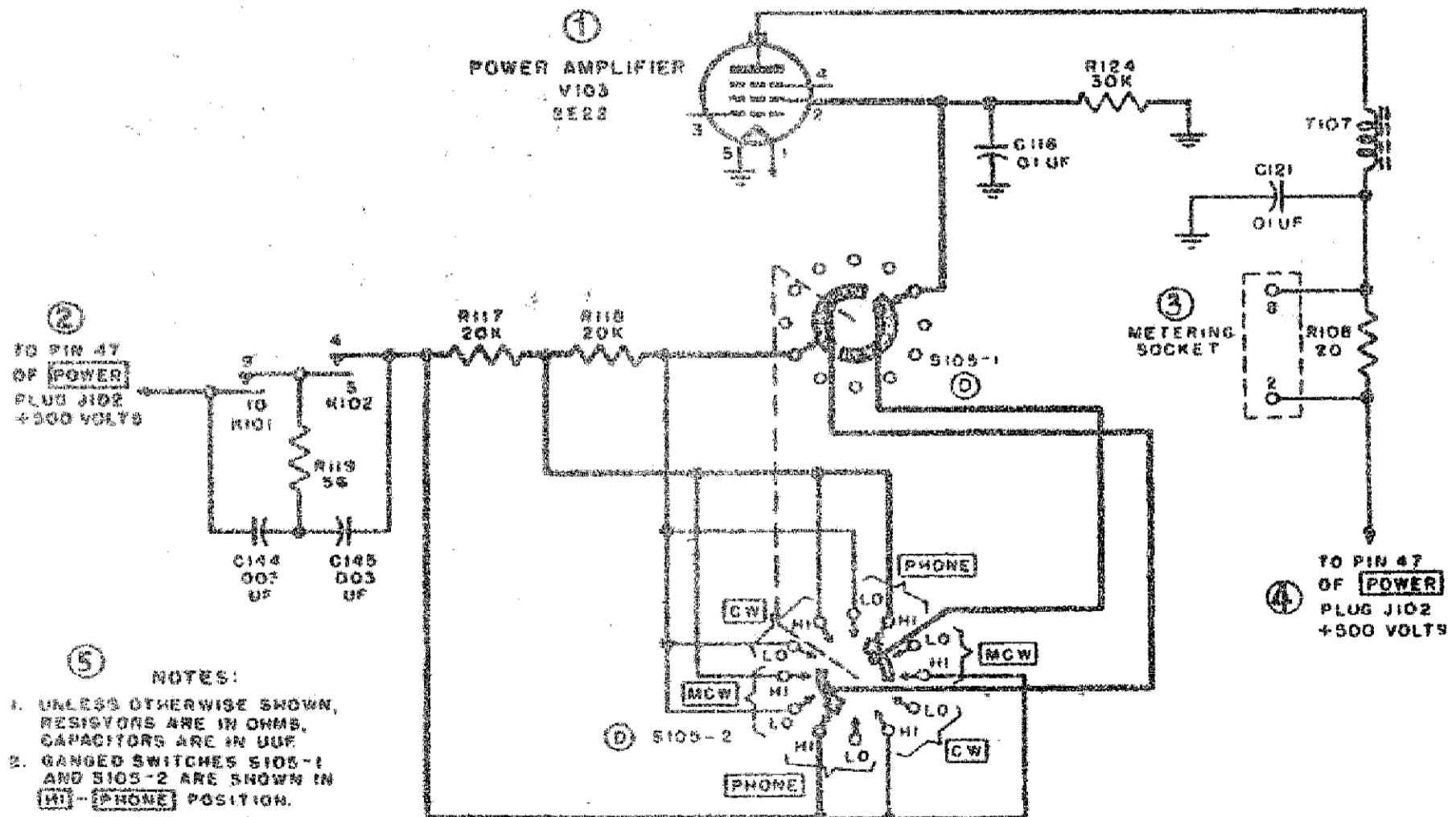


FIG. 28 - Circuiti di griglia schermo dell'A.P. disposti per il funzionamento ad alta potenza.

- | | |
|--|--|
| 1 - A.P. V103 2E22. | 5 - Note: |
| 2 - Al piedino 47 della presa J102 «POWER» + 500 volt. | 1) a meno che non sia specificatamente indicato, il valore delle resistenze è espresso in ohm e quello dei condensatori in pF; |
| 3 - Zoccolo misure. | 2) i commutatori coassiali S105-1 ed S105-2 sono su «PHONE-HI». |
| 4 - Vedi n. 2. | |

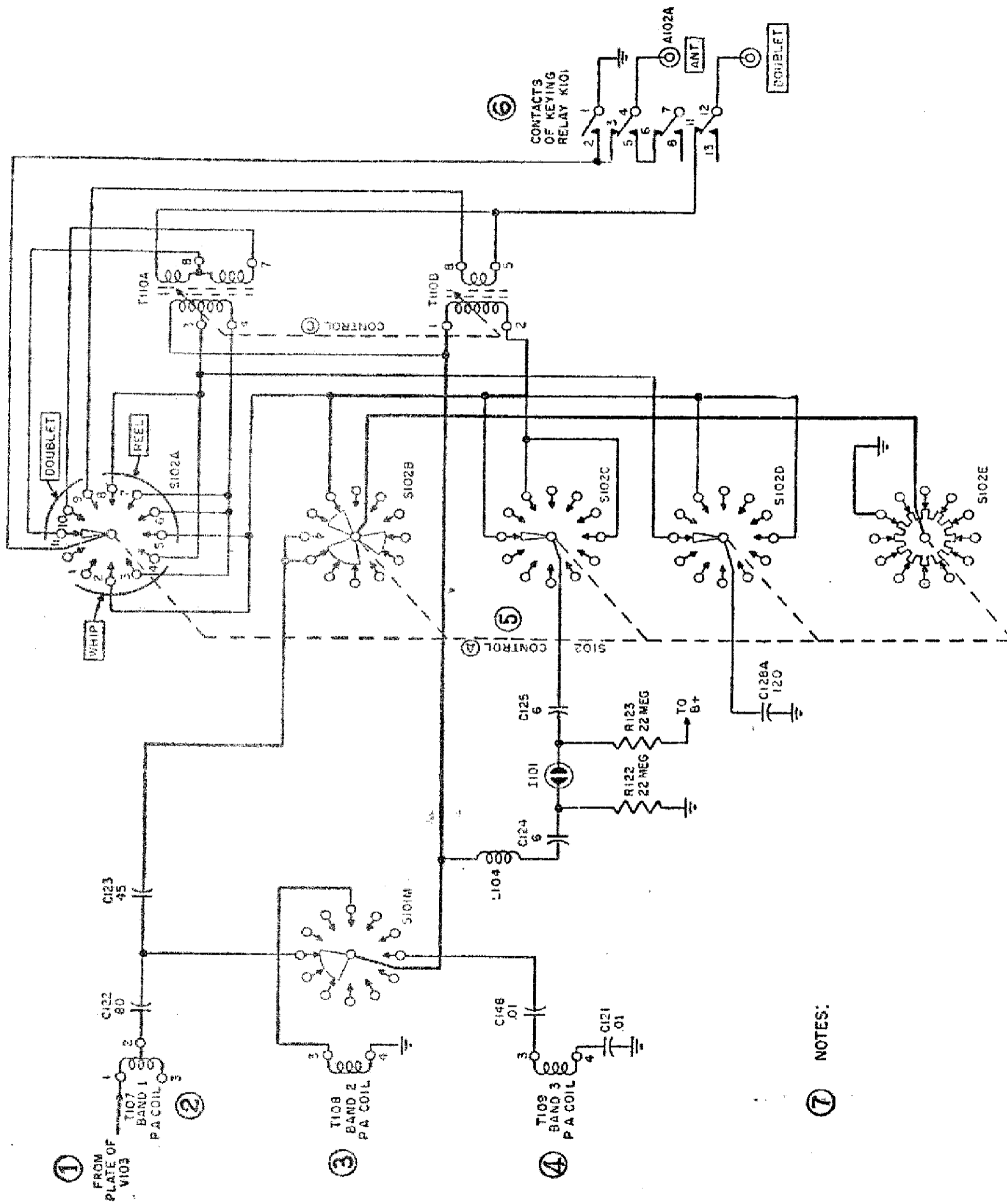


FIG. 29 - Commutazione di antenna e circuiti sintonizzati del trasmettitore.

- 1 - Dalla placca della V103.
 2 - Bobina dell'A.P. per la banda 1 T107.
 3 - Bobina dell'A.P. per la banda 2 T108.
 4 - Bobina per l'A.P. per la banda 3 T109.
 5 - Commutatore (A) S102.
 6 - Contatti del relè K101.
- 7 - Note:
 1) a meno che non sia specificatamente indicato il valore delle resistenze è espresso in ohm e quello dei condensatori in pf;
 2) commutatore (A) su 11;
 3) negli ultimi modelli la R123 è posta a massa ed il più dell'alta tensione è portato alla R122 invece che alla R123.

NOTES:
 ⑦

uate diverse posizioni del commutatore sono le seguenti:

1) le posizioni 1, 2, 3 e 4 servono ad adattare la impedenza di un'antenna verticale od a stilo a quella della bobina di uscita dell'amplificatrice di potenza per tutte le frequenze;

2) le posizioni 5, 6, 7 ed 8 adattano l'impedenza per una antenna filare per tutte le frequenze;

3) le posizioni 9, 10 ed 11 adattano l'impedenza per una antenna alimentata al centro o dipolo per tutte le frequenze.

b. L'antenna a stilo o filare collegata al morsetto ANT. può essere considerata quale impedenza verso massa. Per le posizioni dell'1 all'8, l'antenna si trova in serie al primario del trasformatore T110A o T110B e questo circuito in serie è in parallelo ad una parte della bobina T107. Solamente nella posizione 1, la bobina di carico L102 si aggiunge alla combinazione in serie. Nelle posizioni 6, 7 e 8, in parallelo all'antenna viene posta una capacità addizionale a mezzo dei condensatori C128A, C128B o C128C. Per le posizioni 9, 10 ed 11 dell'antenna dipolo, il primario del trasformatore T110A o T110B si chiude a massa attraverso il condensatore C128A.

c. Il comando (C) agisce su un nucleo variabile che scorre dentro le bobine T110A e T110B portandole alla risonanza. La lampada (I) 101 è al neon ed accendendosi indica che il comando (C) ha sintonizzato i circuiti d'antenna alla risonanza. Nello schema si nota che la lampada al neon è in serie al condensatore C124, al C125 ed alla bobina L104. Questa combinazione in serie ad alta impedenza, viene posta ai capi del primario del trasformatore T110A o T110B a secondo della posizione del commutatore. La R.F. presente ai capi della bobina del primario è quindi applicata ai capi del circuito in serie e dà luogo alla illuminazione della lampada. L'intensità luminosa di quest'ultima, è, grosso modo, proporzionale alla tensione di R.F. presente ai capi della bobina del primario e costituisce quindi un'indicazione della risonanza del circuito. Le resistenze R122 e R123 sono in serie alla lampada ed il tutto è posto in parallelo alla sorgente a 500 volt quando i contatti 9 e 10 del relè K101 si chiudono.

Questo dispositivo è necessario per favorire l'innesco della lampada non appena ai capi di essa è presente una tensione a R.F.

43- Stadio modulatore V105, valvola 3A4 (fig. 30).

a. GENERALITÀ. — Lo stadio modulatore sviluppa la tensione di B.F. per modulare, di griglia di soppressione, lo stadio amplificatore di potenza durante il funzionamento radiofonico e radiotelegrafico ad onde modulate. Le variazioni di tensione di B. F. sono portate dal microfono alla griglia controllo della V105 attraverso il trasformatore T113. Seguendo lo schema elettrico generale si vede chiaramente come la griglia di soppressione della V103, piedino 4, si collega attraverso il commutatore S105-4 alla resistenza R114 che è posta in parallelo al secondario del trasformatore di modulazione.

L'altra estremità dell'R114 si collega alla bobina del relè K102A in serie alla R107 che si chiude sul piedino 5 della V103. Quindi la tensione modulante è in serie alla tensione negativa della griglia di soppressione, sviluppata dalla corrente di griglia controllo attraverso il relè K102A e la resistenza R107. La tensione di modulazione perciò, varia la tensione della griglia di soppressione seguendo il ritmo di B.F. La variazione di tensione della griglia di soppressione varia la corrente anodica dell'amplificatore di potenza.

b. FUNZIONAMENTO IN RADIOFONIA:

1) seguendo il circuito di griglia controllo della valvola V105, piedino 4, si vede che il terminale 4 del T112 si collega al commutatore S105-3 che solo nella posizione PHONE porta alla resistenza 107 del circuito di griglia della V103, e da lì a massa

La corrente di griglia della V103 sviluppa una tensione ai capi della R107 e dato che questa resistenza si trova anche nel circuito di griglia della V105, quest'ultima valvola viene polarizzata per l'azione di questa resistenza;

2) la valvola modulatrice riceve tensione anodica attraverso il filtro di disaccoppiamento composta dalla L103 e dal condensatore C128. Questo filtro è collegato alla sorgente di alimentazione attraverso i contatti 17 e 18 del relè K101. Quindi, a meno che non si abbassi il tasto od il pulsante del microfono, i contatti sono aperti ed il modulatore non riceve tensione anodica;

3) la griglia schermo riceve tensione attraverso la resistenza di caduta R113 che si collega al terminale 7 della presa J106 (vedi schema generale). Il terminale 7 sull'J106 è collegato al terminale 2 dell'J106 a mezzo di connessioni, attraverso i circuiti posti nell'interno del ricevitore (fig. 33). Il terminale 2 si collega al + di A.T. attraverso i contatti 17, 18 del relè K101. Quindi la tensione di

griglia schermo così come quella di placca dipende dalla posizione del relè. Quando il tasto è alzato non vi è tensione di placca o di griglia schermo sulla valvola modulatrice. Il condensatore C137 costituisce il bypass di griglia schermo.

c. FUNZIONAMENTO IN RADIOTELEGRAFIA AD ONDE MODULATE. — Durante questo tipo di funzionamento la polarizzazione fissa che la valvola modulatrice riceveva dal circuito di griglia dell'amplificatrice di potenza, non è più presente in quanto il collegamento è interrotto a mezzo del commutatore S105-3 (vedi schema generale). La valvola modulatrice diviene quindi oscillatrice di B.F. per la reazione positiva sviluppata dai condensatori C136 e C143. In questo caso la valvola si polarizza per la corrente presente sulla R12, al valore necessario per mantenere le oscillazioni. La resistenza R116 è posta ai capi dell'uscita del trasformatore di modulazione T113 per mezzo del commutatore S105-4 per regolare le condizioni di oscillabilità del circuito. Nessuna variazione avviene nel collegamento alla griglia di soppressione della V103 e quindi il segnale del trasmettitore viene modulato dalle oscillazioni di B.F. prodotte dal tubo modulatore e l'antenna irradia un segnale radiotelegrafico ad onde modulate.

d. FUNZIONAMENTO IN RADIOTELEGRAFIA AD ONDE PERSISTENTI — Per questo tipo di funzionamento, la valvola modulatrice non riceve nessuna polarizzazione dalla valvola amplificatrice di potenza e quindi continua a funzionare quale oscillatrice di B.F. Però il commutatore S105-4 collega la griglia di soppressione della V103 direttamente al lato caldo del filamento della V103 e la stacca dalla valvola modulatrice.

Il segnale irradiato non è quindi modulato. Sebbene la valvola modulatrice non moduli più la portante, essa continua ad oscillare per fornire un segnale di autocontrollo.

44- Circuiti di autocontrollo.

a. Il trasmettitore è fornito di un circuito di autocontrollo che permette all'operatore di ascoltare quello che trasmette durante il funzionamento coi tre diversi tipi. Il segnale di autocontrollo viene prelevato direttamente dalla modulatrice e non dipende quindi dalla portante irradiata. Si può udire un segnale di autocontrollo anche se non vi è emissione di antenna. Il potenziometro R115 collegato ai capi del secondario del trasformatore di modulazione, regola il volume del segnale di autocontrollo trasferito al ricevitore attraverso il pie-

dino 1 della spina J106 del trasmettitore, del cavo 3E7173-22 e del piedino 1 della spina J3 del ricevitore.

b. Durante la trasmissione di segnali radiotelegrafici ad onde persistenti e modulate, la valvola modulatrice funziona da oscillatrice di B.F. e fornisce l'autocontrollo. Il relè del tasto interrompe la tensione anodica della modulatrice nello stesso istante in cui interrompe quella dell'oscillatore pilota, del duplicatore e quella di griglia schermo dell'amplificatore di potenza. Il relè quindi fa funzionare l'oscillatore per l'autocontrollo in sincronismo coi segnali trasmessi. Quando il commutatore S3-3 del ricevitore è posto su NET o su CAL., l'oscillatore di autocontrollo non funziona in quanto gli manca la tensione di griglia schermo. Con ciò si evita che l'autocontrollo interferisca col battimento zero fra trasmettitore e ricevitore.

45- Connessioni del tasto e del microfono (fig. 32).

a. Sia il microfono che il tasto sono collegati in maniera da poter completare il circuito elettrico del relè K101. Il microfono aziona detto relè premendosi il suo pulsante mentre il tasto va abbassato. La corrente che eccita la bobina del relè entra nel trasmettitore attraverso il piedino 45 della presa J102. Scorre attraverso il commutatore S101N, la bobina del relè, la punta della spina del microfono o del tasto e massa. Osservando lo schema si può vedere che quando si chiude il tasto esso collega l'avvolgimento del relè a massa attraverso il manicotto J105. Quando si preme il pulsante del microfono, il circuito del relè si chiude attraverso l'interruttore interno del microfono stesso. La corrente del microfono scorre attraverso la punta dell'J104, il filo bianco del cavetto CD76A, l'interruttore, il filo nero collegato alla spina PL-68. Il manicotto della spina PL-68 s'infilava nel manicotto dell'J104 che è collegato direttamente a massa.

b. Affinchè possa funzionare un microfono, è necessario che sia eccitato da una certa corrente. Attraverso il piedino 54 della presa J102 del trasmettitore, entra una corrente che attraverso la posizione SEND del commutatore S103A va ai contatti del relè K101 ed al commutatore S105-3. Se l'S105-3 è su CW o su MCW, la corrente raggiunge il microfono indipendentemente dalla posizione dei contatti del relè (fig. 31). Se però l'S105-3 è su PHONE, l'unica via attraverso la quale si può eccitare il microfono è quella dei contatti 14 e 15 se sono chiusi. Dall'S105A, la corrente attraverso la resistenza limitatrice R11, va al primario del T12 e da lì all'anello

della presa J104. Il collegamento nell'interno del microfono stesso va dall'anello della spina PL-68, attraverso il filo rosso, ai contatti dell'interruttore e del pulsante del microfono a carbone. Dal pulsante la corrente scorre sul filo nero collegato al manicotto della spina PL-68 che si infila nel manicotto della presa J104 e da lì va a massa. Il condensatore CA336, posto nell'interno del microfono, costituisce un filtro che elimina qualsiasi disturbo che sorge fra i granuli di carbone. Il condensatore

46. Connessioni per l'alimentazione dei filamenti del trasmettitore (fig. 32).

a. I filamenti del trasmettitore ricevono tensione a mezzo del piedino 54 della presa J102. La tensione di 6,3 volt regolata, viene portata al commutatore S103A e da lì all'S105-3 ed altresì al contatto 15 del relè K101. Nella posizione PHONE del commutatore D, le valvole possono ricevere tensione di filamento solo se i contatti 15 e 14 del K101 sono

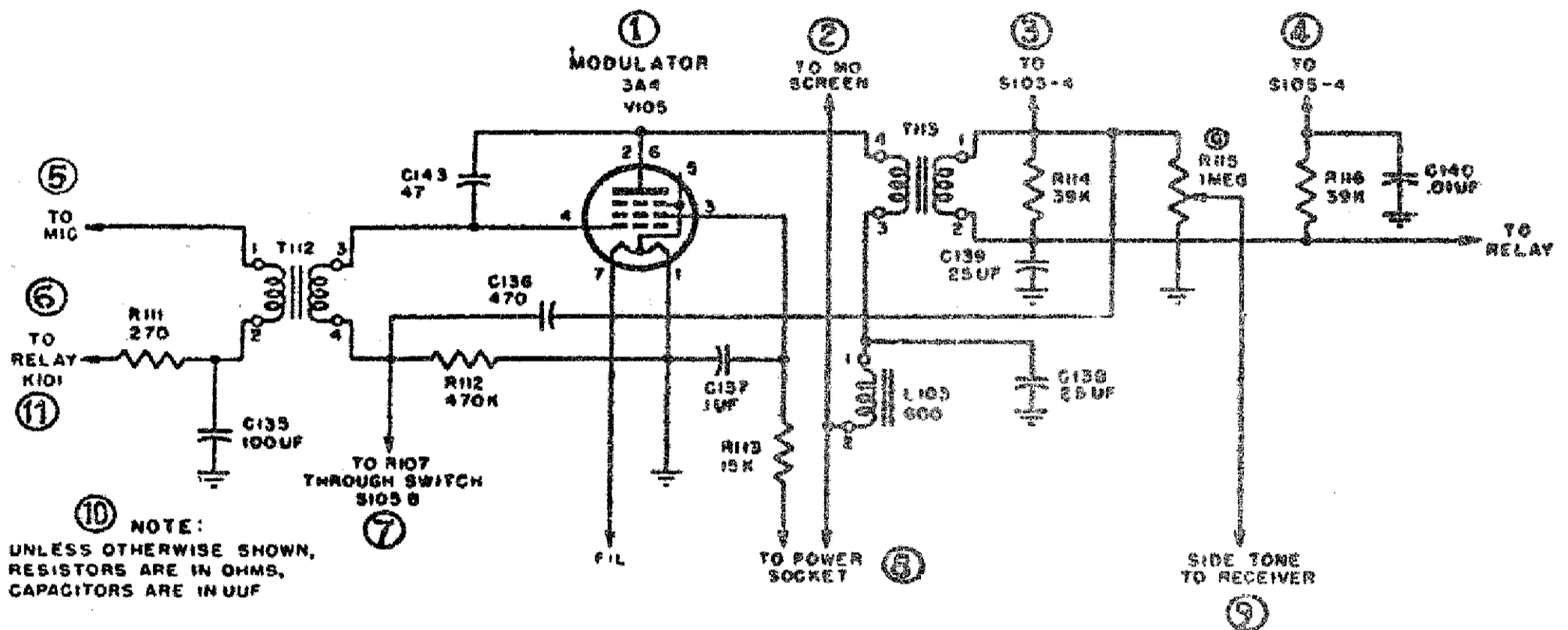


FIG. 30 - Stadio modulatore - Schema semplificato.

- 1 - Modulatrice 3A4 V105.
- 2 - Alla griglia schermo dell'O.P.
- 3 - All'S105-4.
- 4 - All'S105-4.
- 5 - Al microfono.
- 6 - Al relè K101.
- 7 - Alla R107 attraverso l'S105-3.

- 8 - Alla presa « POWER ».
- 9 - Autocontrollo al ricevitore.
- 10 - Nota: a meno che non sia specificatamente indicato, il valore delle resistenze è espresso in ohm e quello dei condensatori in pF.
- 11 - Al relè K. 101.

C135 serve invece da filtro per diminuire il sibilo del microfono.

c. I condensatori C132 e C133 servono ad evitare che le componenti di B.F. si riversino sulla sorgente di alimentazione.

d. A causa del valore elevato di induttanza della bobina del relè, occorre un certo lasso di tempo affinché la corrente raggiunga il suo valore di regime o cessi del tutto. Ciò costituisce uno svantaggio per una commutazione rapida. A tal motivo la resistenza R125 è collegata in parallelo alla bobina in maniera che la corrente della bobina stessa può seguire più celermente le variazioni impresse dal tasto. Ciò avviene per l'effetto di smorzamento fornito dalla R125.

chiusi; la qualcosa avviene solo quando è abbassato il tasto od il pulsante del microfono. Per le posizioni MCW e CW del commutatore (D), i filamenti ricevono tensione indipendentemente dalla posizione dei contatti del relè.

b. Il C132 è un condensatore bypass; evita che la R.F. si riversi sui circuiti di alimentazione. Le resistenze R10 ed R9 sono di caduta.

e. Sul pannello del trasmettitore vi è una lampadina d'illuminazione che si accende a mezzo del pulsante S104, normalmente tenuto aperto da una molla.

d. Per tenere costante la tensione dei filamenti delle valvole V101, V102 e V105, è posto in circuito un regolatore di tensione al selenio CR101. Questo fa sì che la tensione non superi 3,6 volt.

47 - Circuiti di alimentazione di placca e di griglia schermo del trasmettitore (fig. 33).

a. GENERALITÀ. — Le tensioni di placca e schermo possono essere ricavate dal generatore a mano o dall'alimentatore a vibratore oppure dall'alimentatore a motore dinamo a seconda che il cavo CD-1086 sia collegato al generatore od al vibratore, oppure all'alimentatore a motore dinamo. Le tensioni di queste due sorgenti entrano nel trasmettitore attraverso la spina J102.

b. TENSIONE ANODICA DELL'AMPLIFICATORE DI POTENZA. — Il terminale 47 fornisce i 500 volt necessari per alimentare la placca della V103. La placca è collegata attraverso il T107 e la R108 al piedino 47 dell'J102 (fig. 35). Chiando quindi il generatore od accendendo l'alimentatore a vibratore essa riceve tensione.

c. ALIMENTAZIONE COL GENERATORE. — I 105 volt che escono dal generatore, entrano nel trasmettitore attraverso il terminale 57 dell'J102, da questo

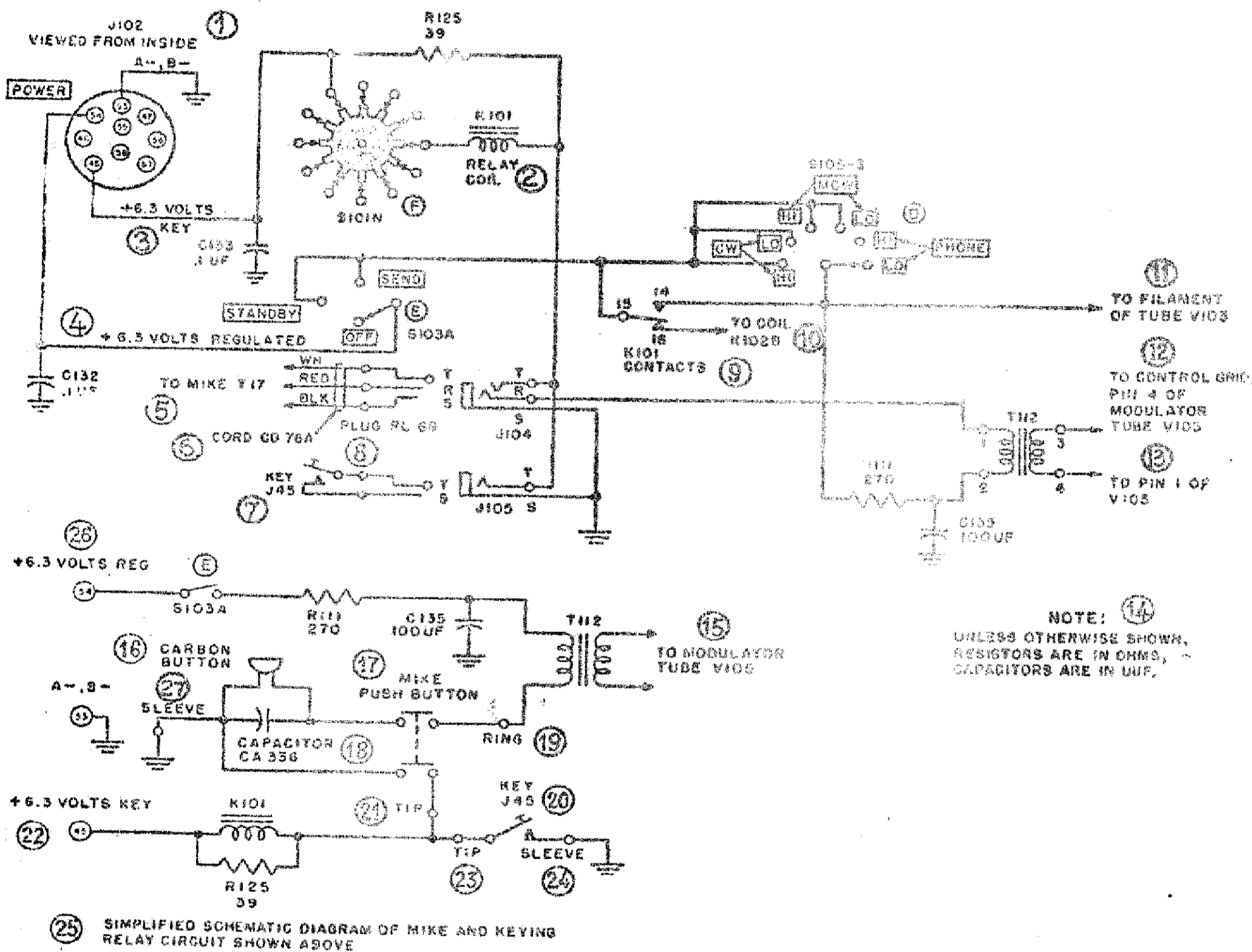


FIG. 31 - Collegamenti del tasto e del microfono.

- | | |
|---|---|
| 1 - J102, vista dall'esterno. | ohm e quelli dei condensatori in pF. |
| 2 - Bobina del relè K101. | 13 - Alla modulatrice V105. |
| 3 - Tasto. | 16 - Capsula microfonica. |
| 4 - + 6,3 volt, tensione regolata. | 17 - Pulsante del microfono. |
| 5 - Al microfono T17. | 18 - Condensatore CA356 |
| 6 - Cavo CD76A. | 19 - Anello 20. |
| 7 - Tasto J45. | 20 - Tasto J45. |
| 8 - Spina PL-68. | 21 - Punta. |
| 9 - Contatti del K101. | 22 - + 6,3 Tasto. |
| 10 - Alla bobina K102. | 23 - Punta. |
| 11 - Ai filamenti delle V103 | 24 - Manicotto. |
| 12 - Alla griglia controllo anodo modulatrice V105. | 25 - Circuiti semplificati del microfono e del tasto. Circuiti di commutazione. |
| 13 - Al piedino 1 della V105. | 26 - 6,3 volt tensione regolata. |
| 14 - Nota: a meno che non sia specificatamente indicato, il valore delle resistenze è espresso in | 27 - Manicotto. |

punto vanno al contatto SEND del commutatore S103D. Quando il commutatore è posto su SEND, la tensione è portata ai piedini 3 e 5 della V104 (regolatrice di tensione) e raggiunge i contatti del relè K101, attraverso i collegamenti interni fra i piedini 3 e 7 della V104. Quando i contatti 17 e 18 e quelli del 9 e del 10 del relè K101 sono aperti, nessuna placca o griglia schermo delle valvole riceve tensione, eccezione fatta per la placca della V103 (fig. 34). Abbassando il tasto od il pulsante del microfono, questi contatti si chiudono ed il trasmettitore funziona in quanto le valvole ricevono tensione.

d. RELÈ DI SOVRACCARICO. — I contatti 5 e 4 del relè di sovraccarico K102 sono in serie alle resistenze di cadute della griglia schermo della V103 (fig. 34). Questi contatti sono normalmente chiusi. Se viene a mancare tensione di eccitazione sulla griglia controllo della V103, la valvola non è più polarizzata negativamente e la corrente anodica eccessiva che ne consegue può rovinare la valvola stessa. Ad evitare ciò, in serie al circuito di griglia controllo, è collegata una bobina di relè ed i suoi contatti 4 e 5 sono collegati in serie alla griglia schermo. Perciò se non vi è eccitazione sulla griglia controllo, non vi è corrente, la bobina si diseccita,

i contatti si riaprono, la griglia schermo non riceve più tensione e la corrente anodica si abbassa notevolmente.

e. FUNZIONAMENTO IN ISOONDA (par. 24). — Per poter sintonizzare la stazione sulla frequenza di una capomaglia, è necessario sintonizzare prima il ricevitore alla frequenza della maglia e quindi fare il battimento zero fra il segnale entrante e quello generato dal trasmettitore.

Se il trasmettitore viene impiegato con potenza massima, è impossibile effettuare l'isoonnda. Perciò non bisogna mai premere il tasto od il pulsante del microfono durante queste operazioni. Però, non premendo il tasto od il pulsante, i contatti 17 e 18 del relè K101 non si chiudono e le valvole del trasmettitore non ricevono tensione di placca o di griglia schermo. In questo caso entra a far parte del funzionamento il commutatore S3-3 che applica tensione solo alla V101 ed alla V102. Il commutatore suddetto è posto nel ricevitore ed è collegato al trasmettitore a mezzo del cavo 3E7173-22. Quando il commutatore S3-3 è posto su NET, cortocircuita i contatti 17 e 18 del relè K101 (fig. 34). Ciò consente alle correnti di placca e di griglia schermo della V101 e V102 di circolare attraverso la resistenza R103, il commutatore S3-3, il terminale

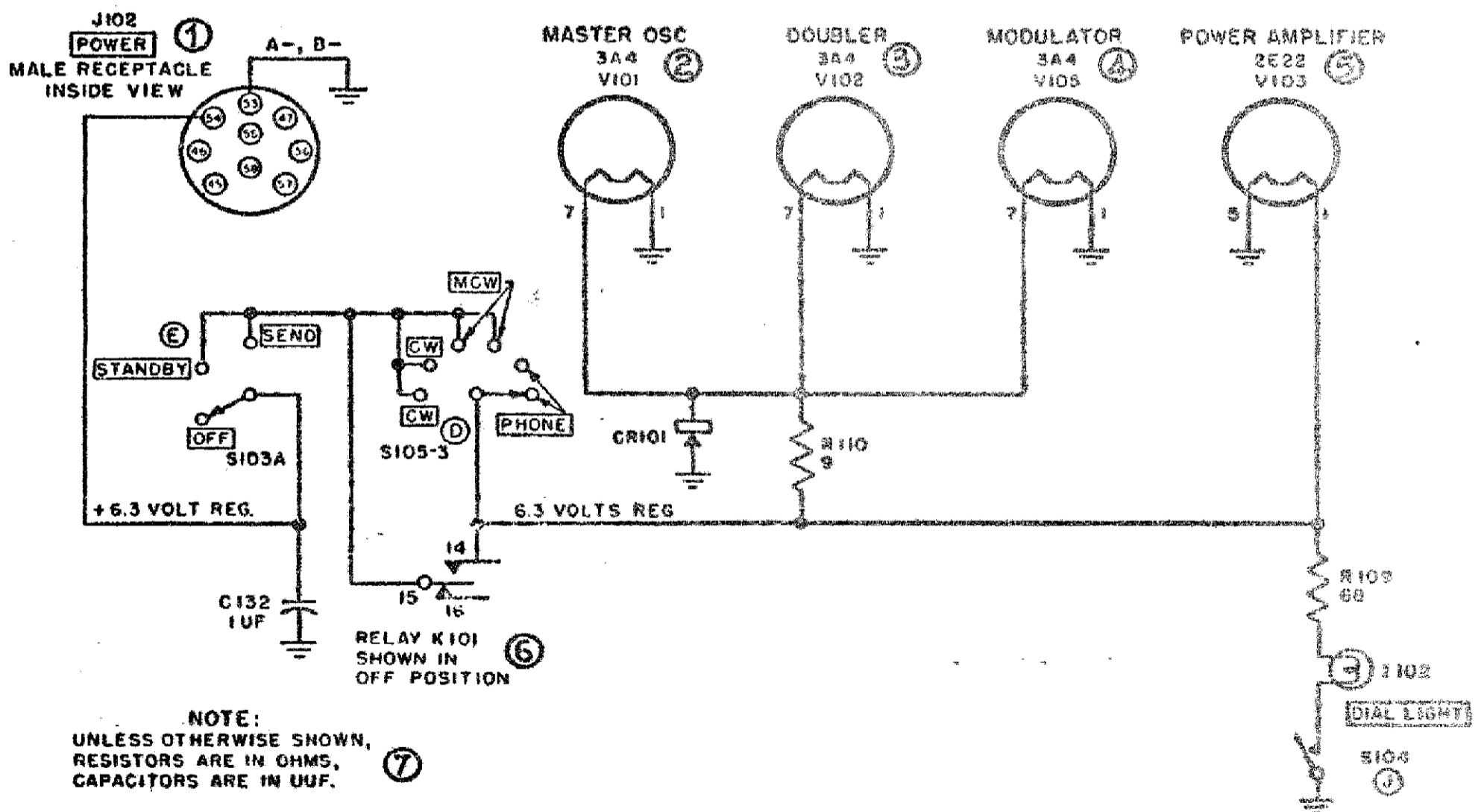


FIG. 32 - Circuiti di alimentazione dei filamenti del trasmettitore.

- 1 - J102. Presa POWER vista dall'interno.
- 2 - Oscillatore pilota 3A4 V101.
- 3 - Duplicatrice 3A4 V102.
- 4 - Modulatrice 3A4 V105.
- 5 - A.P. 2E22 V103.

- 6 - Il relè K101 è in posizione di riposo.
- 7 - Nota: a meno che non sia specificatamente indicato, il valore delle resistenze è espresso in ohm o quello dei condensatori in pF.

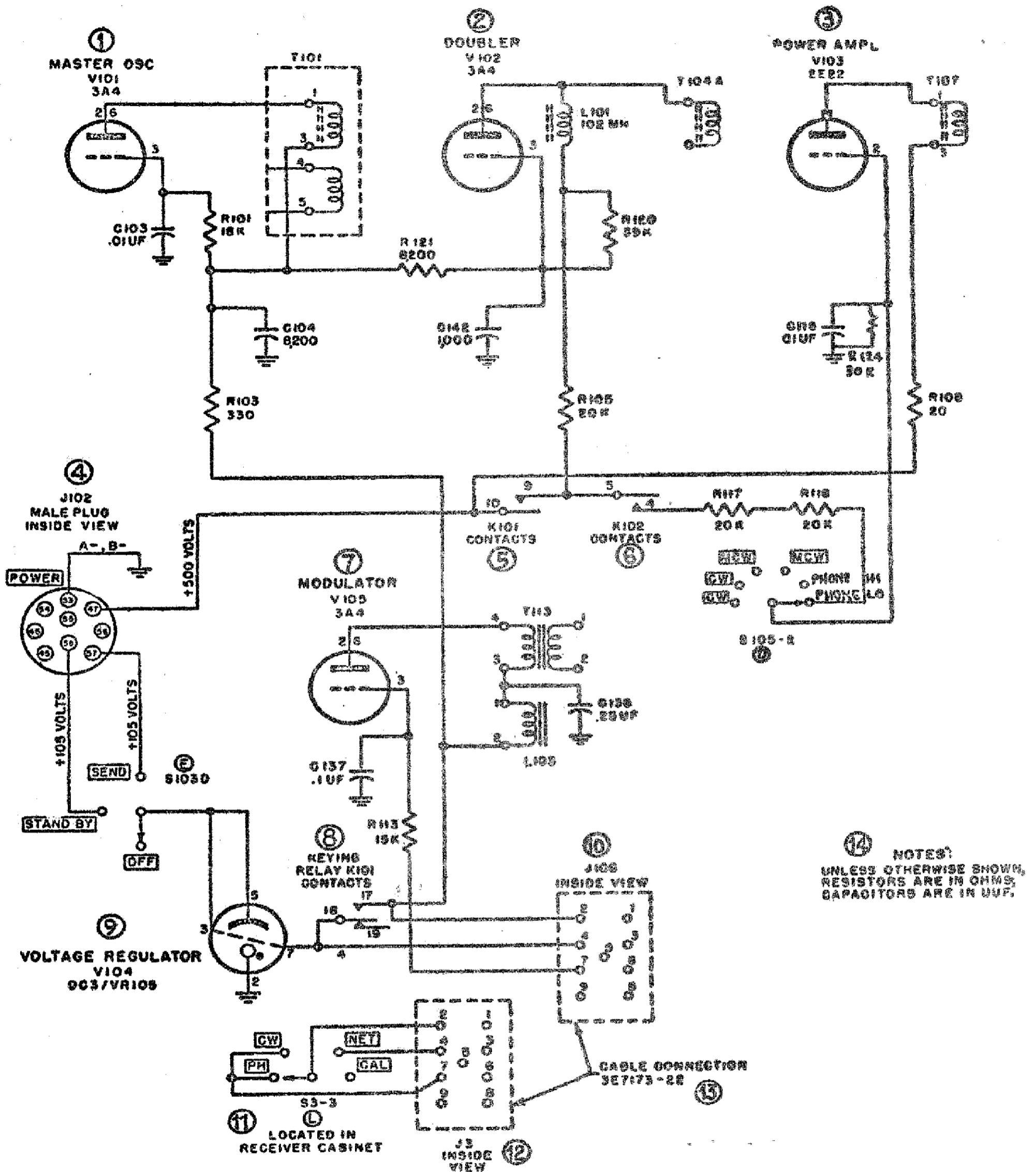


FIG. 33. - Circuiti di alimentazione di placca e griglia schermo del trasmettitore.

- 1 - O.P. V101 3A4.
- 2 - Duplicatrice V102 3A4.
- 3 - A. P. V103 2E22.
- 4 - J102. Presa maschio vista dall'interno.
- 5 - Contatti del K101.
- 6 - Contatti del K102.
- 7 - Modulatrice V105 3A4.
- 8 - Relè di commutazione K101. Contatti.
- 9 - Regolatrice di tensione V104 OC3/VR105.

- 10 - J106, veduta dall'interno.
- 11 - Commutatore (L) S3-3 del ricevitore.
- 12 - J3, vista dall'interno.
- 13 - Cavo di collegamento 3E7173-22.
- 14 - Nota: a meno che non sia specificatamente indicato, il valore delle resistenze è espresso in ohm e quello dei condensatori in pF.

57 della presa J102, e da lì, a mezzo del cavo CD-1086, si chiude al generatore. Il commutatore S3-3 serve altresì a staccare la griglia schermo della V105 dalla sorgente di alimentazione di modo che la valvola non funzioni. Ciò perchè l'autocontrollo non disturbi durante il funzionamento in isoonda.

f. ALIMENTATORE A VIBRATORE PE-237. — Affinchè il trasmettitore possa essere alimentato a mezzo del vibratore, il cavo CD-1086 viene innestato sull'J106 del trasmettitore e sulla presa 734 dello alimentatore (fig. 17). Quando l'apparato deve eseguire lunghi periodi di ascolto solamente, funziona solo una parte dell'alimentatore che fornisce tensioni per il ricevitore. Questa parte consuma meno della parte che fornisce tensioni per il trasmettitore e funziona quando il commutatore S103D è posto su STANDBY (fig. 33). Un'altra parte del vibratore fornisce invece l'energia necessaria per il funzionamento del ricevitore e del trasmettitore. Questa funziona quando il commutatore (E) è posto su SEND.

g. VALVOLA REGOLATRICE DI TENSIONE V104. — È un diodo a gas il quale conduce in maniera che la caduta di tensione sulla R229 del generatore o quella delle resistenze 721-1 e 721-2 del vibratore compensi aumenti o diminuzioni della tensione proveniente dalla sorgente. Quindi sia le placche che le griglie schermo dell'oscillatore pilota e del modulatore sono regolate in tensione così come lo sono le valvole del ricevitore.

h. ALIMENTATORE A MOTORE DINAMO DY-88/GRC-9. — L'alimentatore PE-237 può essere sostituito dall'alimentatore a motore dinamo DY-88/GRC-9. Affinchè il trasmettitore riceva alimentazione dall'alimentatore a motore dinamo, occorre innestare il cavo CD-1086 della presa J106 dal trasmettitore alla presa J202 dell'alimentatore a motore dinamo. Quando la stazione viene usata per lunghi periodi di ascolto, entra in funzionamento il circuito del vibratore dell'alimentatore a motore dinamo. Tale circuito consuma meno energia di quanto non ne consumi il circuito della dinamo. Quando il commutatore (E) S103D è posto su STANDBY funziona il circuito del vibratore (fig. 33). Quando il comando (E) è posto su SEND, funzionano sia il circuito della dinamo che quello del vibratore e quindi l'alimentatore fornisce alimentazione sia al ricevitore che al trasmettitore.

48-Relè di commutazione K101.

Questo relè vien fatto funzionare a mezzo del tasto o del pulsante del microfono. Quando nessuno di questi due dispositivi è premuto, funziona il

ricevitore, mentre il trasmettitore funziona se si premono. Quando il pulsante del microfono od il tasto sono premuti il relè K101 fa quanto segue:

a. L'antenna è trasferita dal ricevitore al trasmettitore:

1) i contatti 1 e 2 sono aperti e staccano la massa dal commutatore S102A;

2) i contatti 3 e 4 si chiudono collegando il terminale A102A al commutatore S102A;

3) i contatti 6 e 7 si chiudono collegando a massa il trasformatore T114 del ricevitore;

4) i contatti 11 e 12 si chiudono collegando il morsetto DOUBLET alla bobina del trasmettitore T110A.

b. Le tensioni di placca vengono tolte a tutte le valvole del ricevitore eccetto che alla V5 e V6. Le tensioni di griglia schermo sono tolte a tutte le valvole del ricevitore. I contatti 18 e 19 si aprono staccando il terminale 3 della presa J106 dalla linea di alimentazione. Le tensioni di placca non vengono tolte dalla V5 e dalla V6 dato che per le forti correnti in gioco, se passassero attraverso i contatti del relè li brucierebbero per l'extracorrente di apertura, ogni qualvolta si staccassero i contatti.

c. Le tensioni di placca e di griglia schermo sono applicate all'oscillatore pilota ed al duplicatore. I contatti 17 e 18 si chiudono collegando le placche e le griglie schermo attraverso il piedino 7 della valvola regolatrice di tensione V104.

d. La tensione di griglia schermo è applicata alla V103.

I contatti 9 e 10 si chiudono collegando le resistenze di caduta R117 ed R118 al terminale 47 dell'J102.

e. Quando il commutatore S105-3 è su PHONE solamente, i filamenti delle valvole del trasmettitore sono spenti a meno che non si prema il pulsante del microfono od il tasto. I contatti 14 e 15 si chiudono collegando la resistenza R110 ed il filamento della V103 al terminale 54 dell'J103 attraverso l'S103A.

f. Viene eccitato il circuito microfonico con corrente continua. I contatti 14 e 15 si chiudono collegando la R111 alla sorgente di alimentazione a 6,3 volt che entra dal terminale 54 dell'J102.

g. La bobina K102B, che è parte del relè di sovraccarico K102, è costantemente eccitata durante il funzionamento del ricevitore. Per il funzionamento del trasmettitore la bobina è diseccitata, i contatti 15 e 16 sono aperti e così staccano la bobina K102B dalla alimentazione a 6,3 volt che entra al terminale 54 dell'J102.

TEORIA DEL GENERATORE

49- Generalità.

Il generatore GN-58 viene azionato a mano ed il suo indotto ruota a velocità elevata per effetto di una moltiplica. Fornisce due tensioni indipendenti di uscita, entrambi regolate e filtrate per eliminare lo scintillio e la fluttuazione. Il generatore dispone di due bobine di campo, 237-1 e 237-2. Sul rotore vi sono due diversi avvolgimenti dei quali uno fornisce 6 volt ed è collegato ad un collettore di bassa tensione, mentre l'altro fornisce 425 volt ed è collegato ad un collettore di alta tensione.

50-Circuito di alta tensione (fig. 35).

a. In un generatore di corrente continua l'uscita non è perfettamente livellata in quanto il campo magnetico dei poli induttori non è uniforme. L'ampiezza della tensione indotta negli avvolgimenti dipende dalla velocità di rotazione dell'indotto e dalla forza del campo magnetico. Dato che il campo magnetico non è di forza uguale in ogni punto, la tensione di uscita dell'indotto ha un valore fluttuante. Per livellare queste fluttuazioni, al generatore viene collegato un filtro costituito dalle impedenze 228-1 e 228-2 e dai condensatori 233-1 e 233-2. Il filtro serve anche ad eliminare lo scintillio che ha luogo fra le spazzole ed il collettore, scintillio che causa interferenza a R.F. Attraverso i condensatori, il filtro chiude a massa questa R.F. evitandone la presenza sui cavi di alimentazione.

b. Dato che l'amplificatrice di potenza V103 richiede una tensione anodica di circa 500 volt mentre per le altre valvole ne occorre solo 105 volt, parte della tensione del generatore vien fatta cadere a 105 volt per l'effetto della resistenza 229. La corrente che produce tale caduta non è solo quella richiesta dalle valvole ma anche quella della regolatrice di tensione V104. Questa valvola fa circolare sempre una corrente per cui la caduta che si ha per effetto della resistenza 229 riduce la tensione del generatore all'esatto valore di 105 volt. Questa tensione è collegata al terminale 21 della fascetta dei terminali 239. Misurando la tensione al punto in cui la resistenza 229 si collega alla fascetta dei terminali con la valvola V104 staccata dal suo zoccolo, la lettura indica una tensione uguale a quella che c'è sul collettore, dato che non vi è caduta di tensione ai capi della R229 perchè non circola corrente.

51- Circuito di bassa tensione (fig. 35).

a. Gli avvolgimenti di bassa tensione dell'indotto forniscono l'energia necessaria per accendere i filamenti delle valvole, per eccitare il relè di commutazione ed i circuiti microfonic. Servono anche a fornire energia per far funzionare il regolatore di tensione 224. Questo regolatore serve per mantenere l'uscita del generatore ad un valore costante di tensione.

b. L'uscita di bassa tensione del generatore è filtrata dalle impedenze 227, 226 e 225 e dai condensatori 231 e 230. Le impedenze a nucleo di ferro 227 e 225 non sono adeguate per la soppressione della R.F., dato che per le frequenze altissime che si generano per una scintilla, una bobina a nucleo di ferro può in effetti comportarsi da condensatore data la capacità distribuita dalla bobina stessa. Il valore della capacità distribuita può essere abbastanza alto e tale da consentire alle frequenze molto alte di trasferirsi sull'apparato radio.

Perciò la bobina a nucleo di ferro 226 viene usata dato che per frequenze elevate la sua capacità distribuita è trascurabile a causa della sua dimensione, ma la sua induttanza è ancora abbastanza elevata per sopprimere i disturbi a R.F.

c. La bobina a nucleo di ferro 225 serve inoltre quale resistenza di caduta per portare l'uscita del generatore al valore di 1,4 volt, tensione necessaria per accendere i filamenti del ricevitore.

52- Circuito regolatore di tensione del generatore GN-58 (ultimo tipo) (fig. 35).

a. Dato che il generatore è girato a mano e che la tensione di uscita dipende dalla velocità di rotazione, che difficilmente è costante, si ha una tensione non costante.

Un apparato radio alimentato con tensione variabile non può funzionar bene in quanto richiede una tensione di valore costante. Nel generatore è incorporato un regolatore di tensione che, indipendentemente dalla velocità di rotazione compresa da 50 a 70 giri al minuto, fa sì che la tensione di uscita del generatore stesso sia di valore costante.

b. Il regolatore ha la funzione di diminuire l'eccitazione di campo quando la tensione di uscita aumenta e di aumentare l'eccitazione di campo quando la tensione diminuisce. Questo sistema di regolazione tiene conto del fatto che la tensione di uscita del generatore è direttamente proporzionale alla velocità di rotazione ed all'intensità del campo.

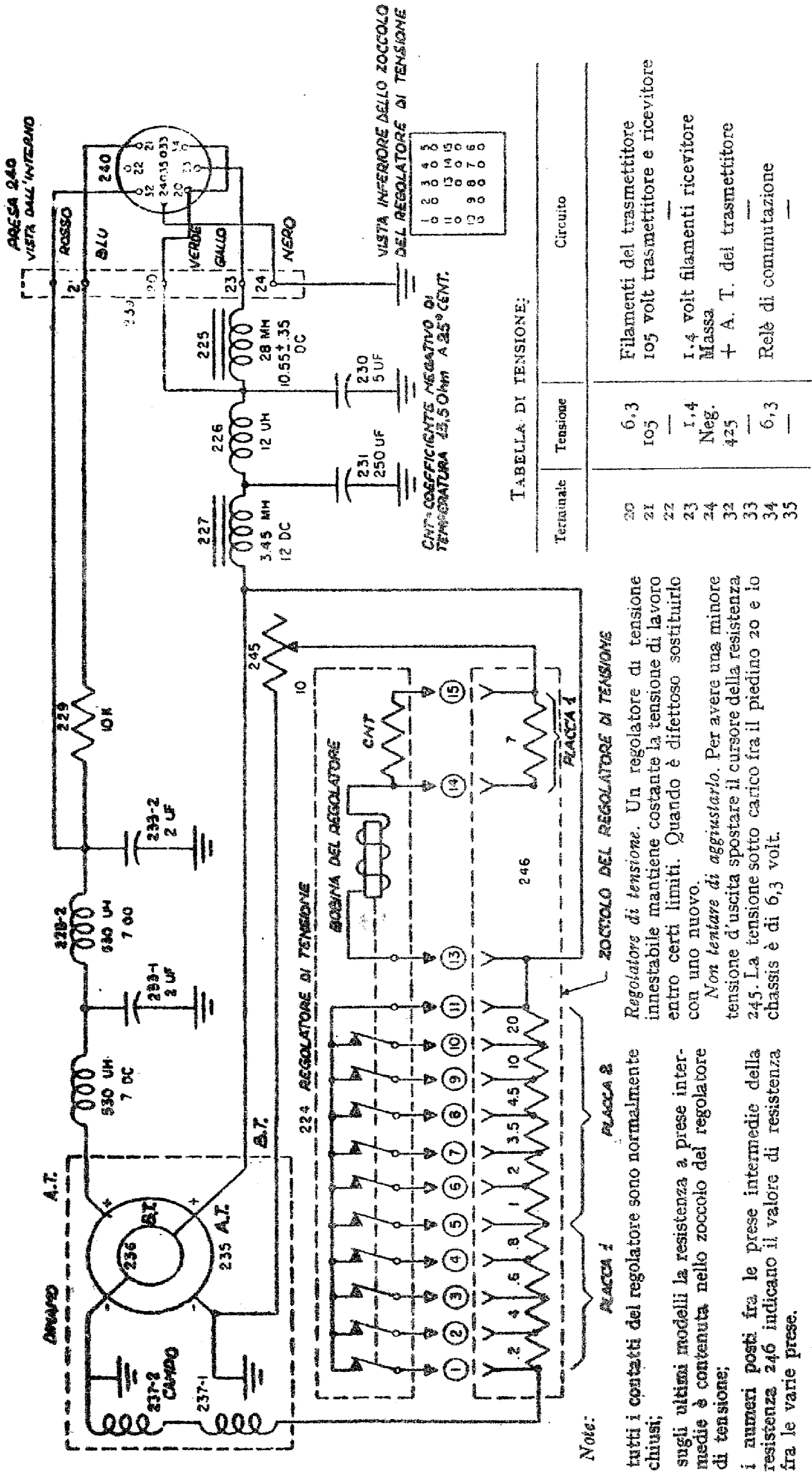


FIG. 35 - Generatore GN-58-A - Ultimi tipi dal n. 10.101 al 14.464 - Schema elettrico.

Così, se la velocità di rotazione aumenta rapidamente, si ha una diminuzione di eccitazione di campo che compensa l'aumentata velocità. L'opposto avviene per una diminuita velocità: l'eccitazione di campo aumenta e quindi la tensione di uscita, che diminuirebbe per la diminuita velocità di rotazione, si mantiene costante per l'effetto dell'aumento dell'eccitazione di campo. La spiegazione che segue descrive il funzionamento del regolatore di tensione che si trova sugli ultimi modelli di generatore GN-58 (fig. 35).

c. In serie alle bobine di campo è collegata una resistenza a prese intermedie (piastre 1 e 2), le sezioni della quale possono essere cortocircuitate dai contatti del regolatore di tensione 224 (fig. 35). La forza che agisce su questi contatti è quella creata dalla corrente che circola nella bobina del regolatore. La spazzola negativa del collettore di alta tensione (235) si collega a mezzo di una resistenza variabile (245) alla spazzola positiva del collettore di bassa tensione. Il circuito si chiude nella seguente maniera: spazzola negativa di A.T., resistenza 245, resistenza da 7 ohm in parallelo ad una resistenza a coefficiente negativo di temperatura N.T.C., bobina del regolatore, contatto 13. Così, dato che la bobina del regolatore è collegata ai circuiti di B.T., la corrente che circola in essa varia col variare della tensione di uscita degli avvolgimenti di B.T.

d) I contatti del regolatore normalmente sono tutti chiusi di modo che per una giusta velocità di rotazione, le bobine di campo ricevono la normale corrente necessaria per generare una normale tensione di uscita. Se il generatore viene girato a velocità eccessiva, accade quanto segue:

- 1) le uscite di A.T. e B.T. aumentano;
- 2) la corrente che circola nella bobina del regolatore aumenta in quanto la bobina è collegata ai circuiti di B.T.;
- 3) il campo magnetico creato dalla bobina del regolatore aumenta al punto da attrarre ed aprire i primi due o tre contatti a seconda dell'intensità del campo stesso;
- 4) aprendo i contatti, si toglie il cortocircuito delle prime due o tre resistenze .2, .4, ecc.;
- 5) per l'aumentata resistenza del circuito di campo in seguito all'apertura dei contatti, la corrente di campo diminuisce;
- 6) la corrente di campo diminuita, abbassa l'intensità del campo magnetico e conseguentemente diminuisce la tensione di uscita del generatore.

e. Il numero dei contatti che la bobina del regolatore apre, dipende dalla corrente della bobina stessa che varia a seconda della tensione di uscita al collettore di B.T. Perciò la resistenza che viene inserita nei circuiti di campo del generatore dipende diretta-

mente dalla tensione di uscita. Controllando quindi il campo magnetico del generatore, si regola l'uscita di alta e di bassa tensione dato che gli indotti ruotano nel medesimo campo magnetico.

f. I circuiti del regolatore di tensione funzionano solamente quando il generatore viene ruotato ad una velocità maggiore di 50 giri al minuto. Se la velocità è più bassa di 50 giri, l'uscita del generatore si abbassa notevolmente e bisogna quindi aumentare la velocità di rotazione.

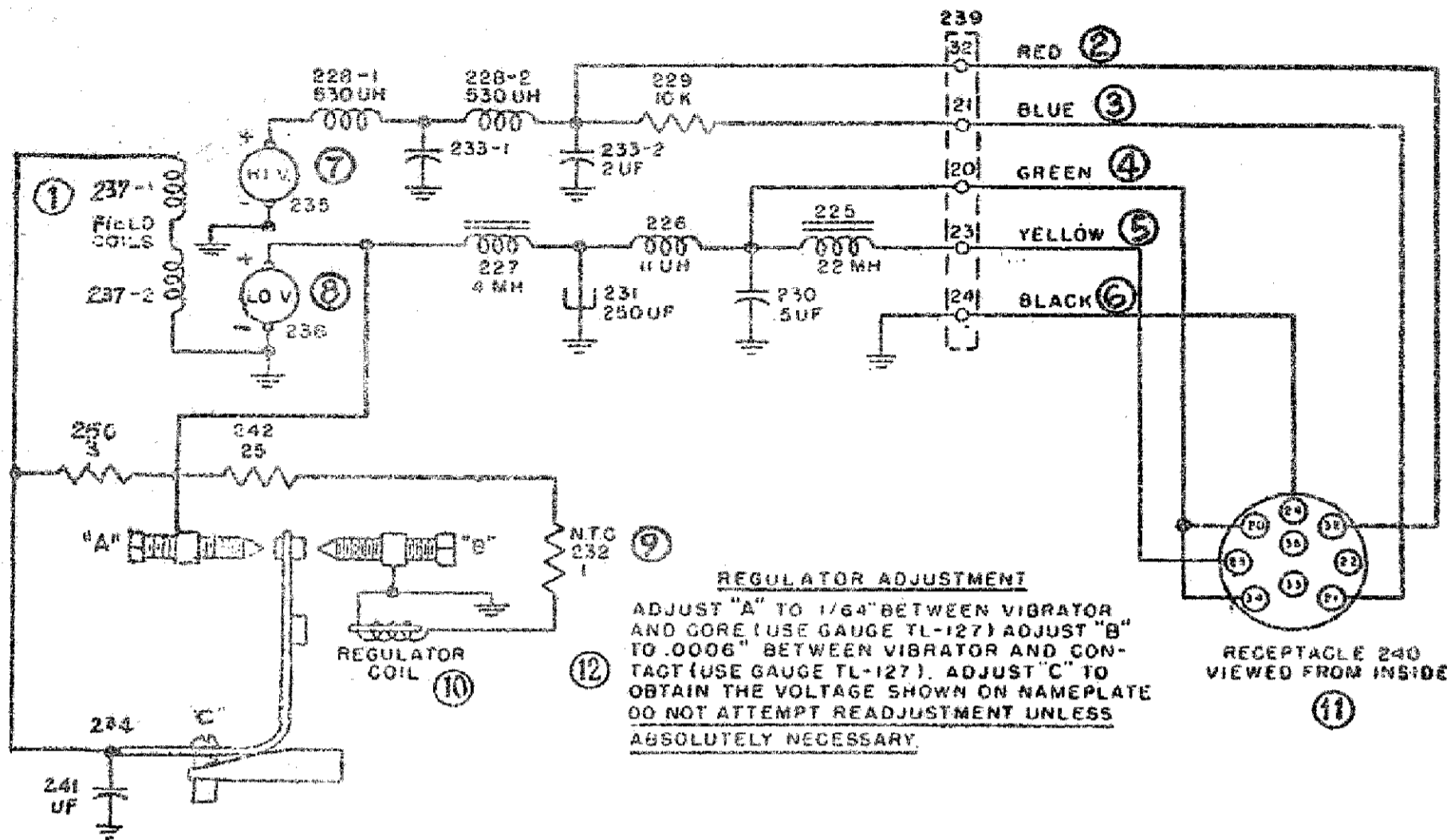
g. Se il regolatore si guasta, non tentate di aggiustarlo, toglietelo e sostituite con uno nuovo. Si può ottenere una leggera variazione di tensione spostando la posizione del cursore della resistenza 245. Se viene spostato in maniera da aumentare la resistenza, nella bobina del regolatore circola meno corrente e quindi il regolatore stesso non genera un campo talmente forte da aprire quei contatti che apriva prima della variazione della resistenza. Conseguentemente i contatti di cortocircuito sono superiori, la corrente di campo aumenta e si ha una maggiore tensione di uscita. Il cursore della resistenza 45 deve essere regolato in modo che quando si chiude il tasto e quindi il generatore si trova a pieno carico, la tensione di uscita fra il piedino 20 e la presa 240 deve essere di 6,3 volt.

h. Sul circuito del regolatore è collegata una resistenza a coefficiente negativo di temperatura. Se la temperatura della bobina del regolatore aumenta, la resistenza degli avvolgimenti aumenta e quindi la corrente nella bobina diminuisce. È ovvio che ciò influenza l'uscita del generatore. Ad evitare questo inconveniente, in serie alla bobina viene collegata una resistenza a coefficiente di temperatura la quale diminuisce il suo valore resistivo per un aumento di temperatura. Abbassandosi quindi il valore della resistenza, la corrente aumenta compensando l'effetto di aumento di resistenza della bobina per un'aumentata temperatura.

53- Differenze nei circuiti dei generatori GN-58 e GN-58-A (vecchi tipi) e GN-58-A (ultimi tipi).

a. FILTRI. — I filtri di alta e di bassa tensione sono esattamente uguali eccetto per quanto è appresso descritto:

Numero di riferimento	DESCRIZIONE		
	GN-58	GN-58-A (vecchi)	GN-58-A (ultimi)
225	22 mh	28 mh	28 mh
226	11 mmh	11 mmh	12 mmh
227	4 mh	4 mh	3,11 mh oppure 3,45 su alcuni modelli

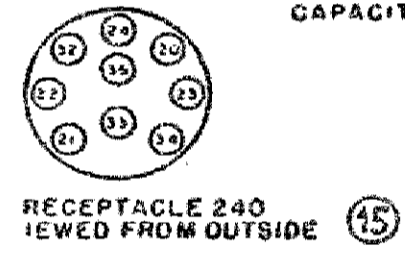


(13)

TERMINAL	VOLTAGE	CIRCUIT
20	6.3	TRANSMITTER FILAMENTS
21	425	REC. AND TRANS - 105 V
22	—	—
23	6.3	REC. FILAMENT - 1.4 V
24	NEG	GROUND
32	425	TRANSMITTER B+
33	—	—
34	6.3	KEYING RELAY
35	—	—

(16) VOLTAGE CHART MEASUREMENTS MADE WITH NO LOAD

(14) NOTE:
 UNLESS OTHERWISE SHOWN RESISTORS ARE IN OHMS, CAPACITORS ARE IN UUF.



- 1 - Bobine di campo
- 2 - Rosso.
- 3 - Blu.
- 4 - Verde.
- 5 - Giallo.
- 6 - Nero.
- 7 - A.T.
- 8 - L.T.
- 9 - Resistenza a coefficiente negativo di temperatura
- 10 - Bobina del regolatore.
- 11 - Presa 240 - vista dall'interno.
- 12 - Regolazione del regolatore. Regolare la vite vite «A» ad 1/64 di pollice fra la lamina ed il contatto con l'attrezzo TL-127. Regolare la vite «B» a 0,006 di pollice fra la lamina ed il contatto con l'attrezzo TL-127. Regolare la vite «C» fino ad ottenere le tensioni scritte nella tabella acclusa. Non regolare le suddette viti se non vi è assoluta necessità.

FIG. 36 - Generatore GN-58 - Schema elettrico.

13 - TABELLA DELLE TENSIONI:

Terminale	Tensione	Circuito
20	6,3	Filamenti trasmettitore
21	425	105 volt ricevitore e trasmettitore
22	—	—
23	6,3	1,4 volt filamenti ricevitore
24	neg.	Massa
32	425	+ A. T. del trasmettitore
33	—	—
34	6,3	Relè di commutazione
35	—	—

- 14 - Nota: a meno che non sia specificatamente indicato il valore delle resistenze è espresso in ohm e quello dei condensatori in pF.
- 15 - Presa 240 vista dall'esterno.
- 16 - Tabella di misure di tensione a circuito aperto.

b. **REGOLATORI DI TENSIONE.** — I regolatori di tensione sono uguali come principio ma variano nella costruzione per i differenti modelli.

c. **REGOLATORE DI TENSIONE DEL GENERATORE GN-58 (fig. 36)** — Seguendo il circuito dal terminale negativo di B.T. si passa attraverso la resistenza 238 e si richiude al positivo di B.T. La bobina del regolatore di tensione è collegata altresì ai capi del collettore di B.T. attraverso le resistenze 242 e 232. Quest'ultima è a coefficiente negativo di temperatura. Perciò il campo magnetico della bobina del regolatore dipende direttamente dalla tensione di uscita al collettore di B.T.

Questo campo magnetico agisce su una lamina vibrante che può toccare la vite (A) o la (B). Per una normale tensione di uscita del generatore, la lamina è appoggiata sulle vite (A) e quindi la resistenza 228 è cortocircuitata. Gli avvolgimenti di campo ricevono una corrente normale.

1) Quando la velocità di rotazione del generatore supera i 50 giri, avviene quanto segue:

a) la tensione di uscita del generatore aumenta;

b) l'intensità di campo della bobina del regolatore aumenta in quanto è collegata ai circuiti di B.T.;

c) la lamina viene spostata dal contatto (A) e quindi la resistenza 228 si trova in serie agli avvolgimenti di campo del generatore;

d) l'intensità di campo del generatore diminuisce e così diminuisce la tensione di uscita.

2) Può accadere che il generatore venga girato con una velocità tale che si danneggino gli avvolgimenti del rotore per l'alta tensione che vi si induce. Ad evitare questi inconvenienti il contatto (B) permanentemente collegato a massa piglia parte alla azione del regolatore. Quando il generatore è ruotato a velocità eccessiva avviene quanto segue:

a) la bobina del regolatore sviluppa un campo magnetico intenso per effetto della differenza di potenziale alla quale è sottoposta;

b) l'intensità del campo è sufficiente a spostare la lamina sul contatto (B);

c) dato che il contatto (B) è collegato a massa, la bobina di campo del generatore che è collegata alla lamina viene posta a massa e quindi il campo diminuisce a zero;

d) data l'assenza di campo magnetico, la tensione indotta cade immediatamente da un valore elevato, che può causare delle avarie, a zero.

3) Il regolatore del generatore GN-58 è del tipo a lamina vibrante ed è diverso da quello che c'è sui generatori GN-58-A di vecchio o recente modello. È montato su una piastrina avvitata al cofano del generatore.

d. **REGOLATORE DI TENSIONE DEI VECCHI TIPI DI GENERATORE GN-58-A**

1) Su questi modelli di generatore, il regolatore è montato in una scatola che presenta una base octal simile a quella delle valvole. Questa base si innesta su uno zoccolo octal nell'interno del generatore.

In serie alle bobine di campo vi è una resistenza a prese variabili collegata fra i piedini 2 e 7 della base octal.

Sulle prese variabili della resistenza vi è una serie di contatti flessibili collegati elettricamente assieme che poggiano sulle prese della resistenza, un contatto per ogni presa. Perciò quando il generatore viene girato ad una velocità inferiore a 50 giri, la resistenza è totalmente cortocircuitata dai contatti flessibili. La bobina del regolatore agisce sui contatti flessibili. Seguendo il circuito a partire dal morsetto positivo del collettore di bassa tensione, si vede che il circuito si chiude attraverso la resistenza variabile 245, la combinazione in parallelo della resistenza a coefficiente negativo di temperatura e della resistenza di 9,5 ohm, la bobina del regolatore e massa. La bobina è quindi posta sui circuiti di B.T. e l'intensità di campo magnetico dipende dalla tensione di uscita di B.T. del generatore.

2) Se questa uscita è troppo alta, il campo magnetico della bobina aumenta in maniera da attirare parzialmente la lamina alla quale sono collegati i contatti flessibili. I contatti che poggiano sulle prese dell'estremità della resistenza, vengono staccati togliendo il cortocircuito ed aggiungendo quindi resistenza nei circuiti di campo del generatore. La corrente di campo diminuisce e riduce la tensione di uscita del generatore. Aumentando ancora la velocità di rotazione, aumenta il numero di contatti che si staccano dall'estremità verso il centro della resistenza ed aumenta quindi la resistenza totale dei circuiti di campo.

e. **RESISTENZA A COEFFICIENTE NEGATIVO DI TEMPERATURA.** — Questa resistenza assolve le stesse funzioni delle resistenze simili già trattate. La resistenza 245 può essere variata per piccole regolazioni della tensione di uscita del generatore. Si può però effettuare un'altra regolazione. Attaccata al meccanismo che muove i contatti flessibili vi è una molla, la tensione della quale determina quanti contatti si possono staccare per un dato valore di corrente che circola nella bobina del regolatore. Questa molla non va regolata se non vi è assoluta necessità e sempre che si abbia l'attrezzatura necessaria. In nessun caso si tratta di regolazione campale; la regolazione va effettuata in sede di laboratorio.

TEORIA DELL'ALIMENTATORE A MOTORE DINAMO DY-88/GRC-9

54 - Generalità (fig. 37 e 38)

Questo alimentatore trasforma una tensione di ingresso a 6, 12 o 24 volt ricavata da una batteria di accumulatori del veicolo, nelle tensioni necessarie al funzionamento del ricevitore e del trasmettitore. È costituito da due circuiti principali: la sezione motore dinamo e la sezione vibratore.

Quest'ultima sezione funziona quando il comando (E) OFF-SEND-STANDBY è posto su SEND o su STANDBY. Sia la sezione vibratore che quella motore dinamo funzionano quando il comando (E) è posto su SEND. Durante il funzionamento del circuito STANDBY (ascolto) viene alimentato solamente il ricevitore ed il consumo di energia è inferiore a quello che si ha durante il funzionamento della sezione motore dinamo. Ciò è particolarmente vantaggioso per lunghi periodi di ascolto. In posizione SEND del commutatore (E) viene fornita alimentazione sia al ricevitore che al trasmettitore per il collegamento a due vie.

a. FUNZIONAMENTO « STANDBY ». — Quando il commutatore S203 (TRANS & RECEIVE-OFF) dell'alimentatore a motore dinamo è posto sulla posizione TRANS & RECEIVE ed il comando (E) del trasmettitore è posto su STANDBY, ha luogo quanto segue:

1) il circuito dei filamenti del ricevitore si completa attraverso il commutatore S210B, il relay del ricevitore K203, la resistenza nel vuoto R210, i filamenti delle valvole del ricevitore e massa;

2) i contatti 3 e 7 del K203 si chiudono per completare il circuito per il funzionamento STANDBY (ascolto) attraverso i commutatori S211-S1 ed S2, il vibratore E201, il trasformatore T201, i contatti 2 e 3 del relè del trasmettitore K202, che sono normalmente chiusi, e la resistenza di caduta R213.

b. FUNZIONAMENTO SU « SEND ». — Quando il commutatore S203 dell'alimentatore a motore dinamo è posto su TRANS & RECEIVE ed il comando (E) del trasmettitore è posto su SEND, ha luogo quanto segue:

1) il circuito dei filamenti del ricevitore si completa come spiegato al sottoparagrafo a-1);

2) il relè K202 del trasmettitore viene eccitato attraverso il commutatore S210A, il terminale 35 ed attraverso il trasmettitore, a massa;

3) quando viene eccitato il K202, si chiudono i contatti 5 e 6 ed i contatti 3 e 4 completando così

il circuito attraverso l'S211-S1 ed S2, il vibratore E201, il commutatore S211-S3 ed S4 ed il trasformatore T201.

Questo circuito fornisce 105 volt al trasmettitore ed ai circuiti di B.F. del ricevitore (par. 36);

4) i contatti 11 e 12 del K202 si chiudono anche essi per completare il circuito che eccita il relè K201 di avviamento del motore dinamo. Quando i contatti del K201 si chiudono, al motore dinamo attraverso l'S201 viene fornita tensione. Il motore dinamo dà 580 volt per il trasmettitore al terminale 32 della presa J202. Un'uscita a 12 volt della dinamo viene ridotta a 6,3 volt per l'eccitazione del relè di commutazione (terminale 34), ed a 6,3 volt per l'accensione dei filamenti del trasmettitore (terminale 20). La R201 è la resistenza di caduta. Le resistenze nel vuoto R208 ed R209 mantengono la corrente dei filamenti del trasmettitore ad un valore costante.

c. FUNZIONAMENTO DEL RELÈ DI COMANDO DEI FILAMENTI. — Quando il ricetrasmettitore è in trasmissione ed il tasto è alzato, la tensione al terminale 20 può alzarsi fino a 16 volt. Questa tensione, senza protezione di sovraccarico, sarebbe applicata istantaneamente al relè K102 ed ai filamenti del trasmettitore quando quest'ultimo è manipolato. Questa condizione viene eliminata per l'uso del K204 e della resistenza R211 che agiscono in maniera da ridurre la tensione ad un valore di sicurezza (par. 60).

55 - Fusibili e commutatori.

a. FUSIBILI. — La batteria di accumulatori del veicolo è collegata al + ed al - dei terminali del cavo dell'alimentatore. In parallelo a detti terminali si trova collegato il C213 (fig. 39) il quale evita che essi possano irradiare dei disturbi a radiofrequenza che interferirebbero durante la ricezione. Il fusibile DYN FUSE F201 protegge i circuiti del motore dinamo. Questo fusibile va cambiato ogni qualvolta cambia la tensione degli accumulatori (par. 13). Il fusibile VIB Fuse F202 protegge i circuiti del vibratore.

b. COMMUTATORI. — I commutatori di cambio tensione S201, S210 ed S211 dell'alimentatore a motore dinamo sono coassiali e servono a disporre i vari circuiti dell'alimentatore stesso per il funzionamento con batterie di accumulatori del veicolo a 6, 12 o 24 volt. Vi sono diverse sezioni del commutatore S210 quali: S210A, S210B, C ed S211-S1, S2, S3 ed S4 (figg. 39 e 40).

L'interruttore S203 « TRANS & RECEIVE OFF » è ad una sola sezione.

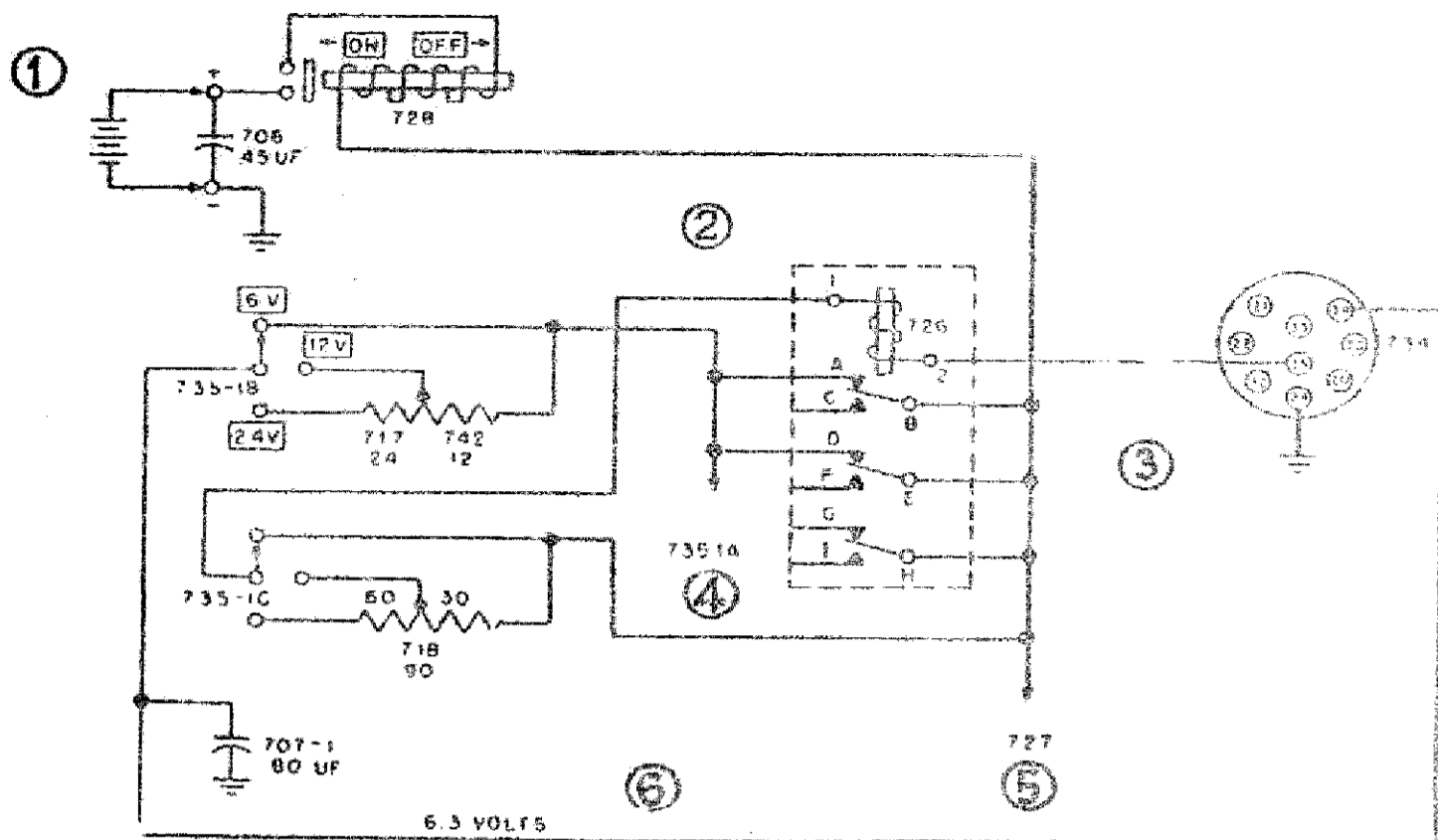


FIG. 37 - Circuiti dell'alimentatore PE-237 per il relè di commutazione K101 del trasmettitore - Schema semplificato.

- | | |
|---|--|
| 1 - Batteria del veicolo. 6, 12 o 24 volt. | 4 - Al commutatore 735 1A. |
| 2 - Il relè 726 è eccitato. | 5 - Al relè 727. |
| 3 - Al commutatore S103B del trasmettitore. | 6 - 6,3 volt per il relè di commutazione K101. |

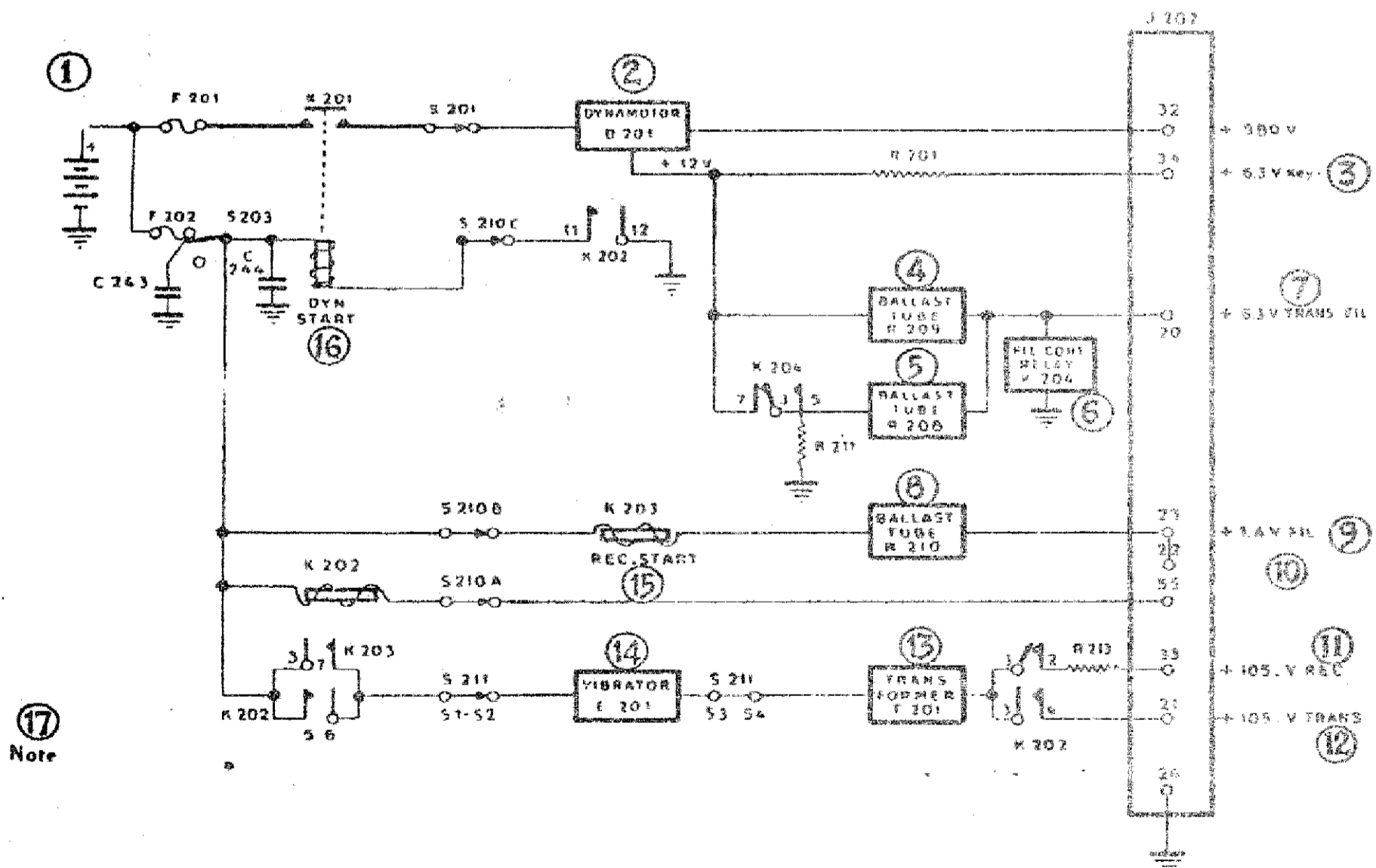


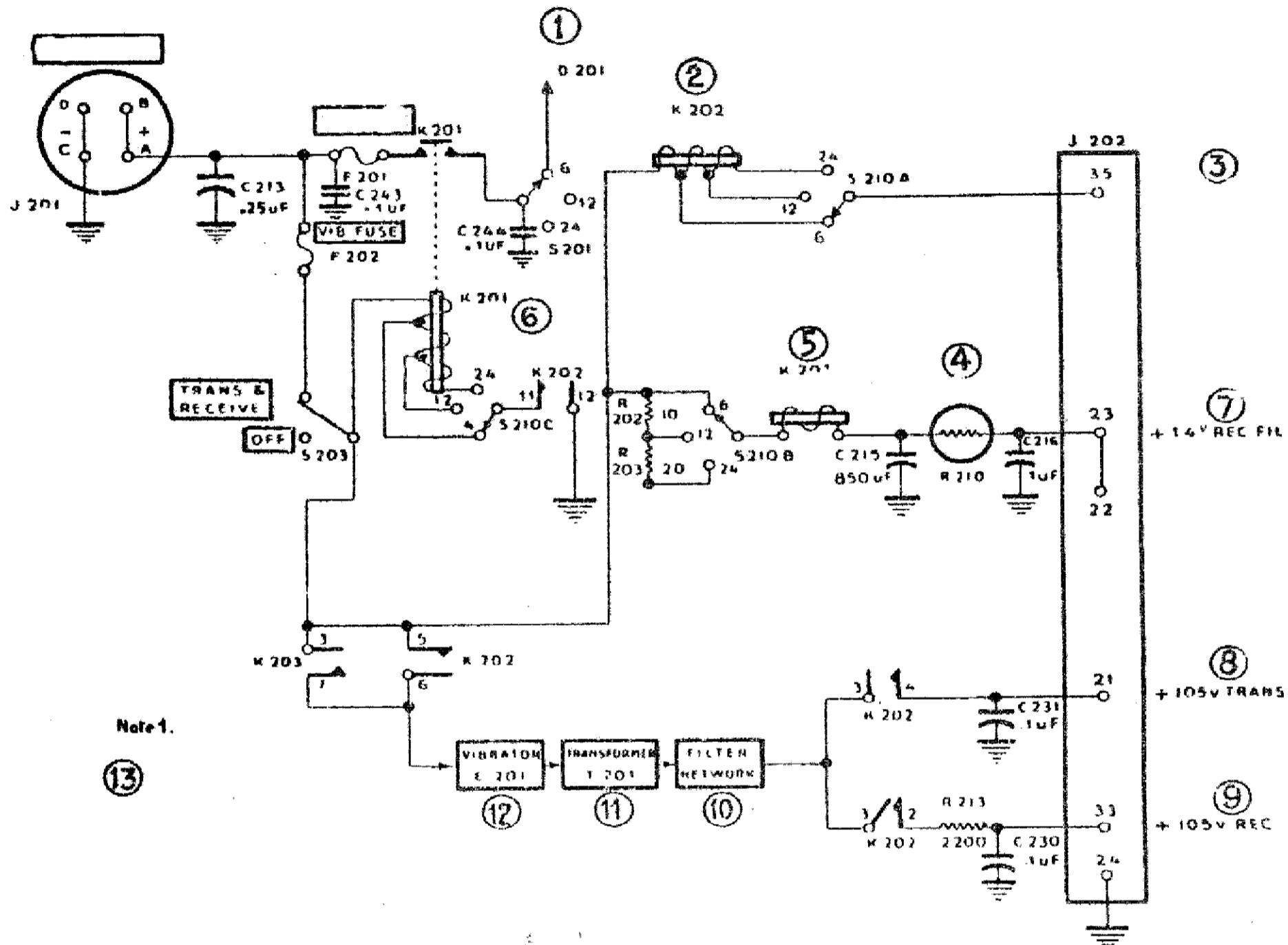
FIG. 38 - Alimentatore a motore dinamo DY-88/GRC-9 - Schema dimostrativo.

- | | |
|---|---|
| 1 - Batteria accumulatori del veicolo. | 10 - Circuito di azionamento del trasmettitore. |
| 2 - Motore dinamo D201. | 11 - + 105 volt ricevitore. |
| 3 - + 6,3 volt tasto. | 12 - + 105 volt trasmettitore. |
| 4 - Resistenza nel vuoto R209. | 13 - Trasformatore T201. |
| 5 - Resistenza nel vuoto R208. | 14 - Vibratore E201. |
| 6 - Relè di comando dei filamenti K204. | 15 - Relè del ricevitore K203. |
| 7 - + 6,3 volt filamenti trasmettitore. | 16 - Relè per l'avviamento della dinamo. |
| 8 - Resistenza nel vuoto R210. | 17 - Nota: il commutatore S201 e tutte le sezioni dell'S210 e dell'S211 sono in tandem. |
| 9 - + 1,4 volt filamenti. | |

56- Alimentazione dei filamenti del ricevitore
(fig. 39).

a. Quando il comando (E) del trasmettitore è sulla posizione SEND o su quella STANDBY, ai filamenti delle valvole del ricevitore viene applicata la

b. Il circuito quindi si completa attraverso la bobina del relè K203, la resistenza nel vuoto R210, i filamenti delle valvole del ricevitore e massa. La corrente che circola in questo circuito eccita il relè K203. Il condensatore C215 serve ad eliminare le fluttuazioni di tensione.



Note 1.
13

FIG 39 - Alimentatore a motore dinamo DY-SS/GRC-9 - Circuiti di comando.

1 - Al motore dinamo D201.
2 - Relè K202 di azionamento del trasmettitore.
3 - Circuito di azionamento del trasmettitore.
4 - Resistenza nel vuoto R210.
5 - Relè di azionamento del ricevitore K203.
6 - Relè di avviamento della dinamo K201.
7 - 1,4 volt filamenti ricevitore.
8 - + 105 volt trasmettitore.
9 - + 105 volt ricevitore.
10 - Filtro.
11 - Trasformatore T201.
12 - Vibratore E201.
13 - Note:
1) a meno che non sia diversamente indicato il valore delle resistenze è espresso in ohm e quello dei condensatori in pF;
2) i commutatori S201 ed S210 sono in tandem.

tensione di 1,4 volt. La tensione della batteria viene portata attraverso il fusibile VIB FUSE F202 e l'interruttore S203 nella posizione TRANS & RECEIVE, al commutatore S210B. Il commutatore S210B inserisce la giusta resistenza in circuito per adattarlo alle tre diverse tensioni di alimentazione. Nella posizione « 6V » non viene inserita nessuna resistenza; nella posizione « 12 V » in circuito viene inserita la resistenza R202; nella posizione « 24 V » in circuito viene inserita la resistenza R202 collegata in serie alla R203.

c. La R210 è una resistenza termica collegata in serie ai filamenti del ricevitore. Agisce da regolatore di tensione mantenendo costante la tensione che perviene ai filamenti, anche per variazioni della tensione d'ingresso. Il condensatore C216 serve di filtro di detta tensione.

d. Quando il comando (E) è sulla posizione « STANDBY », i filamenti del ricevitore ricevono alimentazione attraverso il terminale 22 della presa J202. Quando invece detto comando è sulla posi-

zione « SEND » i filamenti del ricevitore ricevono alimentazione tramite il terminale 23 della presa J102.

57 - Circuiti di alimentazione di placche e griglie schermo.

a. Il vibratore sincrono E201 ed il trasformatore T201 (fig. 39) servono a fornire, ai circuiti di placca e di griglia schermo del ricevitore, 105 volt con 17 mA., 105 volt con 45 mA. ai circuiti di placca

tore S211-S2 inserisce in circuito la giusta resistenza che consente al circuito stesso di funzionare con una delle tre diverse tensioni di alimentazione proveniente dalla batteria impiegata.

c. Nella sezione vibratore dell'alimentatore può essere impiegato sia un vibratore eccitato in serie che uno eccitato in parallelo. Il principio di funzionamento è uguale. Nella spiegazione che segue viene considerato il vibratore eccitato in serie.

1) La bobina del vibratore eccitato in serie collegata dal piedino 4 al contatto fisso ed al braccio

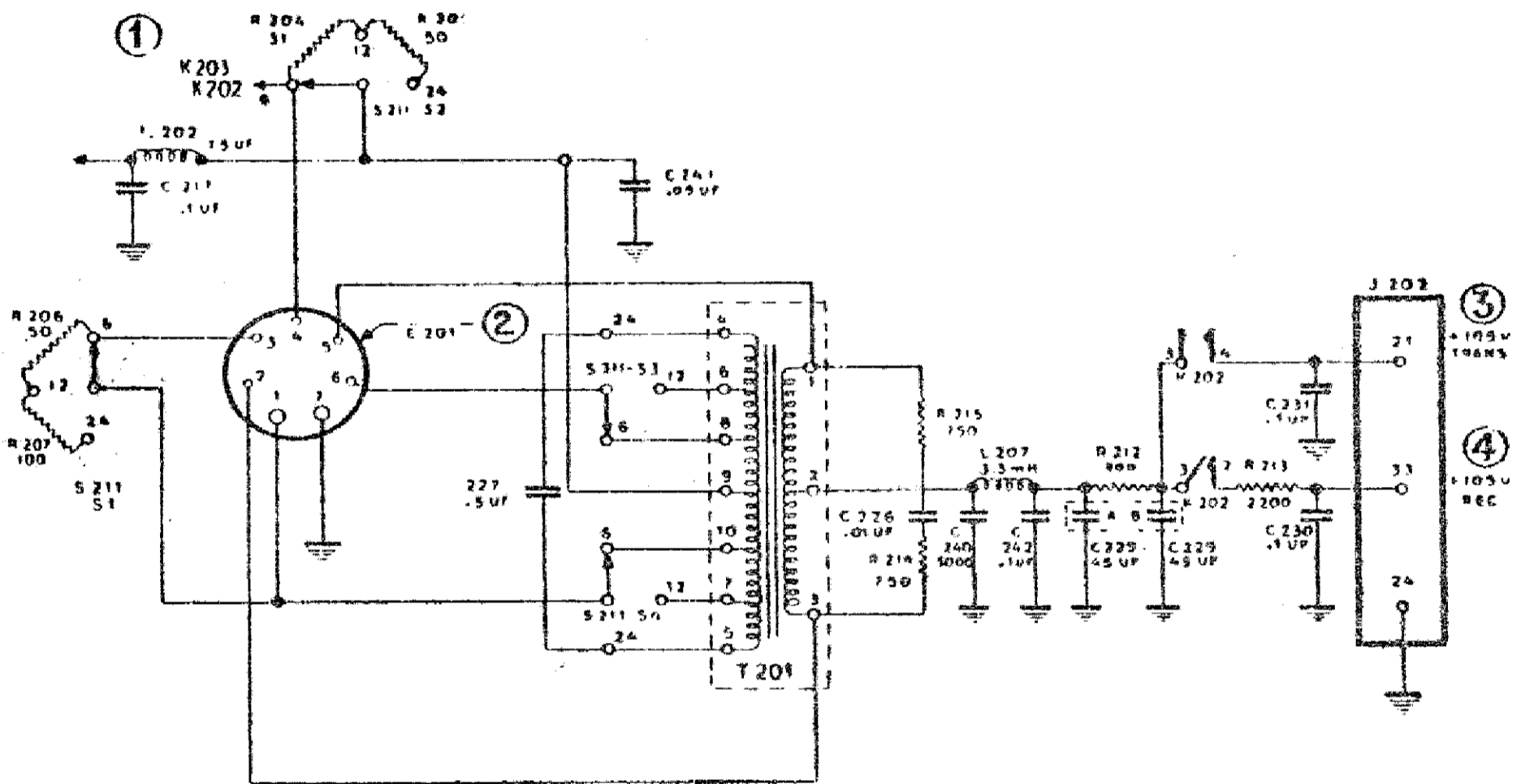


FIG. 40 - Alimentatore a motore dinamo DY-88/GRC-9 - Circuiti del vibratore.

- 1 - Al terminale 7 del K203 ed al terminale 6 del K202.
- 2 - Zoccolo d'innesto del vibratore E201.
- 3 - + 105 volt trasmettitore.

- 4 - + 105 volt ricevitore.
- Nota: a meno che non sia diversamente indicato, il valore delle resistenze è espresso in ohm e quello dei condensatori in pF.

e griglia schermo delle valvole V5 e V6 del ricevitore (fig. 18) ed ai circuiti di placca e griglia schermo della valvola oscillatrice, di quella duplicatrice e di quella modulatrice del trasmettitore durante la trasmissione (fig. 33 e 34).

b. Il relè del ricevitore K203 viene eccitato quando il comando (E) si trova sulla posizione « SEND » o su quella « STANDBY » (par. 56). La corrente della batteria passa attraverso i contatti 3 e 7 del relè K203 che sono chiusi oppure attraverso i contatti 5 e 6 del K202 oppure attraverso tutti e quattro i contatti (fig. 39). Perviene al commutatore di cambio tensione S211-S2 e va al terminale 9 del trasformatore T201 (fig. 40). Il commuta-

mobile, collegato al piedino 7, funziona similmente ad un campanello da porta (fig. 40). Però, il braccio mobile o lamina si muove avanti ed indietro molto più rapidamente di quanto non si muova la lamina di un campanello. La corrente, che attraversa la bobina del vibratore, attrae la lamina ed interrompe il circuito verso massa. La bobina viene così diseccitata e la lamina corre in direzione opposta completando così, ancora una volta, il circuito verso massa. Questa condizione si ripete dando luogo ad un movimento oscillatorio della lamina con una certa rapidità. Il braccio mobile si collega a massa attraverso il piedino 7 e fa altresì contatto coi piedini 1 e 6 nelle due direzioni opposte del movimento. I piedini 1 e 6 vengono quindi

collegati alternativamente a massa. (Nel sub-paragrafo 2) che segue, viene considerato il compito ed il funzionamento dei piedini 2 e 5). I piedini 1 e 6 sono collegati ai commutatori di cambio tensione S211-S3 ed S211-S4 che determinano la scelta della giusta tensione di funzionamento del trasformatore T201. Quindi quando la lamina vibra, essa collega alternativamente a massa l'estremità superiore e quella inferiore del primario del trasformatore T201; la presa centrale del trasformatore (terminale 9) è invece collegata al positivo della batteria di accumulatori. La corrente che circola nel primario del trasformatore va dal centro al terminale superiore e dal centro al terminale inferiore; ciò dipende dal piedino che viene collegato a massa dalla lamina vibrante (piedino 1 oppure piedino 6).

In definitiva un tale sistema di circolazione di corrente nelle due metà del primario del trasformatore simula una corrente alternata e si ha quindi nel secondario del trasformatore T201 una tensione indotta.

2) Il vibratore dispone di un'altra coppia di contatti (piedini 2 e 5) che vengono impiegati per raddrizzare la tensione di uscita ricavata al secondario del T2; non occorre quindi nessun circuito e nessuna valvola per il raddrizzamento. I piedini 2 e 5 sono posti alternativamente a massa come spiegato al precedente sub-paragrafo 1). La tensione ricavata al secondario del T201 è fra i terminali 2 ed 1 oppure 2 e 3 a seconda che si trovi collegata a massa il piedino 5 o 2 del vibratore. Il senso di avvolgimento del trasformatore è tale che la tensione di uscita presente fra il terminale 2 e massa, è sempre positiva. Quest'ultimo terminale del trasformatore T201 diviene quindi una sorgente di tensione continua.

3) Quando viene impiegato un vibratore eccitato in parallelo il commutatore S211-S1 e le resistenze R206 ed R207 forniscono la giusta tensione di funzionamento per la bobina del vibratore.

d. L'uscita raddrizzata ricavata sul secondario del T201 viene filtrata dalla resistenza R212 e dai condensatori C229A e C229B. Durante l'ascolto, l'uscita attraverso i contatti 3 e 2 del K202 viene portata alla resistenza di caduta R213. I 105 volt con 17 mA. vengono quindi avviati alle placche ed alle griglie schermo del ricevitore, tramite il terminale 33 della presa J202.

e. Quando il comando (E) si trova su SEND, il K202 si eccita; i contatti 3 e 2 si aprono mentre i contatti 3 e 4 si chiudono. L'uscita filtrata viene quindi portata al terminale 21 della presa J202, tramite i contatti 3 e 4.

f. Nella spiegazione data sui circuiti di alimentazione di placca e di griglia schermo del ricevitore, sono stati omessi diversi elementi. Ciò è stato fatto allo scopo di semplificare i punti essenziali del funzionamento. La funzione degli elementi omessi, viene appresso spiegata:

1) le impedenze di filtro L202 ed L307 unitamente ai condensatori C217, C240, C241 e C242 servono ad eliminare il ronzio causato dal vibratore;

2) il condensatore C227, collegato in parallelo al primario del trasformatore, serve ad eliminare lo scintillio che ha origine ai contatti del vibratore;

3) le resistenze R214 ed R215 unitamente al condensatore C226 servono a diminuire lo scintillio che ha luogo ai contatti che fanno capo al secondario. I condensatori C230 e C231 servono a filtrare la radiofrequenza eventualmente presente nell'uscita a 105 volt.

58 - Circuiti di avviamento del trasmettitore.

a. RELÈ DI AVVIAMENTO DEL TRASMETTITORE.

— Quando il comando (E) è posto sulla posizione SEND, il relè del trasmettitore K202 si eccita ed i contatti 11 e 12 si chiudono per applicare tensione al relè di avviamento del motore dinamo K201 (fig. 39). Nello stesso tempo i contatti 5 e 6, 3 e 4 del K202 si chiudono mentre i contatti 2 e 3 si aprono (par. 59). Il commutatore di cambio tensione S210A consente il funzionamento del relè con le diverse tensioni della batteria (6, 12 o 24 volt).

b. CIRCUITI DI AVVIAMENTO DEL MOTORE DINAMO. — La tensione delle batterie viene applicata al motore dinamo attraverso il fusibile DYN FUSE F201, i contatti chiusi del relè di avviamento del motore dinamo K201 ed il commutatore di cambio tensione S201 (fig. 41). Il commutatore di cambio tensione S201 ed S210C consentono il funzionamento con tensioni di 6, 12 o 24 volt.

59 - Alimentazione delle placche e delle griglie schermo del trasmettitore.

a. I contatti 5 e 6 chiusi del K202 applicano la tensione della batteria alla parte « vibratore » dell'alimentatore a motore dinamo (fig. 39). L'uscita a 105 volt viene applicata al ricevitore tramite i contatti 3 e 4 chiusi del K202 (i contatti 2 e 3 sono ora aperti), il terminale 21 dell'J202 ed i contatti 18 e 19 chiusi del relè di commutazione K101 (fig. 18).

b. Durante la trasmissione il relè di commutazione K101 viene eccitato la qual cosa fa sì che i contatti 18 e 19 si aprano ed i contatti 17 e 18 si chiudano. Con ciò si trasferisce la tensione a 105 volt con 45 mA. da tutti i circuiti di placca e di griglia schermo del ricevitore (eccezione fatta per gli ultimi due stadi di B.F.) agli stadi oscillatore, duplicatore e modulatore del trasmettitore (figg. 32 e 33).

c. I condensatori C202, C203, C204, C205 e C206 servono ad eliminare i disturbi di R.F., mentre il C212 riduce il rumore caratteristico provocato dalle fluttuazioni di tensione della dinamo. Tali fluttuazioni attraverso il cavo di alimentazione potrebbero entrare nell'apparato e dar luogo a disturbi. I condensatori C207 e C209 unitamente all'impedenza a R.F. L201 servono ad evitare l'irradiazione di

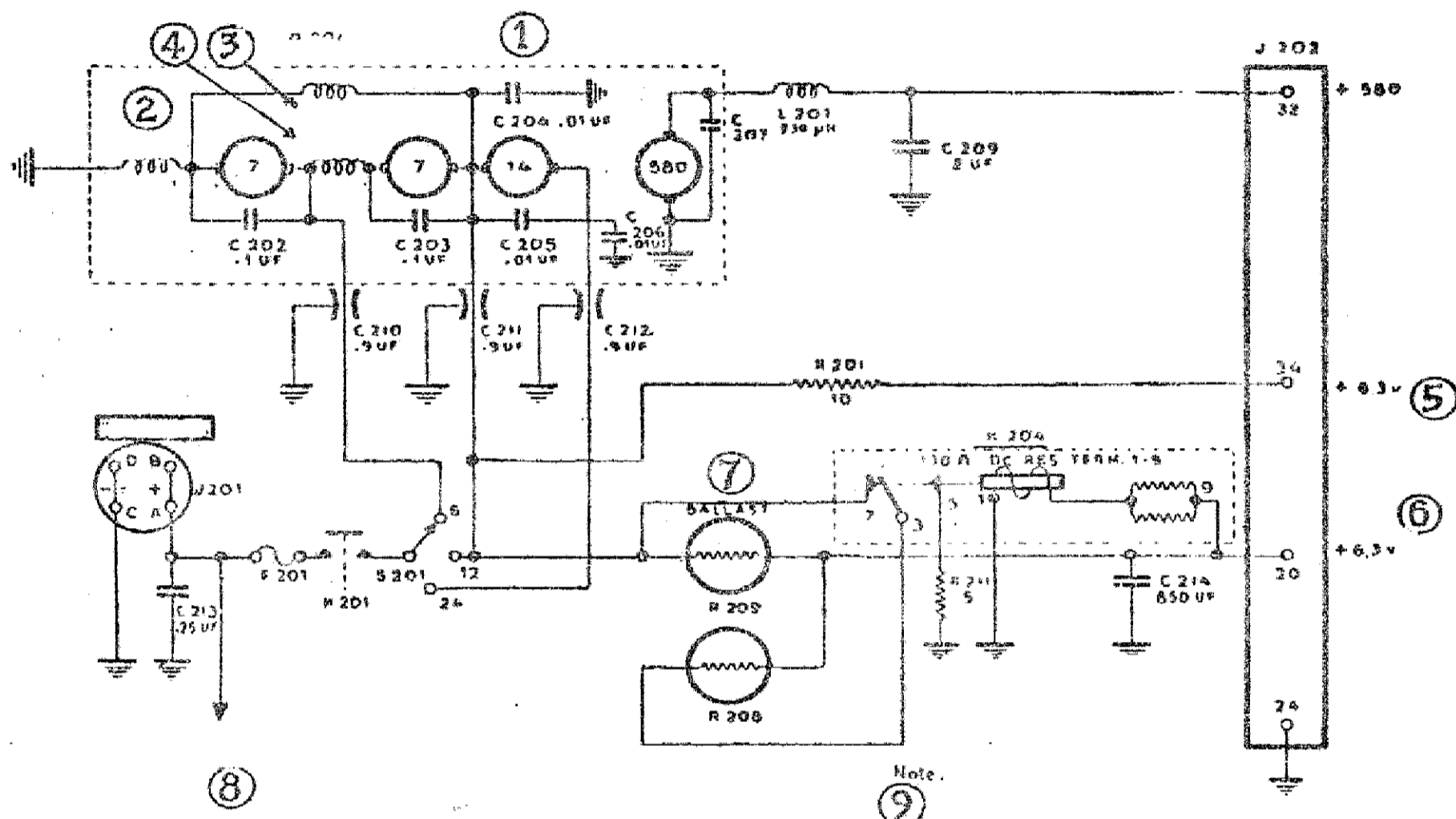


FIG. 41 - Alimentatore a motore dinamo DY-88/GRC-9 - Circuiti del motore dinamo.

- 1 - Motore dinamo D201.
- 2 - Campo eccitato in serie.
- 3 - Campo eccitato in parallelo.
- 4 - Campo eccitato in serie.
- 5 - + 6,3 volt tasto.
- 6 - + 6,3 volt filamenti trasmettitore.

- 7 - Resistenze nel vuoto R209-R208.
- 8 - Ai circuiti di comando e del vibratore.
- 9 - Nota: a meno che non sia diversamente indicato il valore delle resistenze è espresso in ohm e quello dei condensatori in pF.

c. Normalmente i contatti 5 e 6 del K202 sono cortocircuitati dai contatti 3 e 7 chiusi del relè del ricevitore K203 in maniera che i circuiti che forniscono 105 volt sono sempre in funzione. I contatti 5 e 6 del K202 assicurano che i 105 volt pervengano al trasmettitore anche se il K203 non è eccitato, come nel caso in cui il ricevitore non funzionasse.

R.F. ed a ridurre le fluttuazioni di tensione di uscita della dinamo.

60 - Alimentazione dei filamenti del trasmettitore e del relè di commutazione (fig. 41).

d. L'uscita ad alta tensione del motore dinamo viene portata attraverso il terminale 32 dell'J202 alla placca della valvola amplificatrice di potenza, quando il comando (E) si trova sulla posizione SEND (fig. 41). Fino a quando il relè K101 non è eccitato ed i contatti 9 e 10 non sono chiusi per applicare tensione alla griglia schermo della valvola amplificatrice di potenza, non circola corrente anodica (figg. 32 e 33).

Indipendentemente dalla tensione della batteria accumulatori del veicolo, ai filamenti del trasmettitore ed ai circuiti del relè di commutazione pervengono 12 volt direttamente dalla batteria o dall'uscita a 12 volt del motore dinamo (par. 61). I commutatori di cambio tensione S201 ed S210 consentono il funzionamento con una batteria di accumulatori a 6, 12 o 24 volt.

a. ALIMENTAZIONE DEI FILAMENTI DEL TRASMETTITORE. — Ai filamenti del trasmettitore viene portata attraverso il terminale 20 della presa J202

una tensione di 6,3 volt regolata. Alle resistenze nel vuoto vengono portati 12 volt provenienti dal motore dinamo (par. 61). Le resistenze nel vuoto R208 ed R209 sono dei termistori impiegati per tenere la tensione dei filamenti ad un valore costante di 6,3 volt. La R208 ed R209 sono normalmente collegate in parallelo attraverso i contatti 3 e 7, di solito chiusi, del relè K204. Il relè di comando dei filamenti del trasmettitore viene usato quale dispositivo di precauzione per evitare l'applicazione di una tensione eccessiva al relè K202B. Quando la stazione radio trasmette in radiofonia, i filamenti delle valvole del trasmettitore non si accendono fino a che non viene premuto il pulsante del microfono (figg. 31 e 32). Sotto queste condizioni la corrente assorbita dalla R208 ed R209 non è sufficiente a far cadere la tensione a 6,3 volt come richiesto dal relè K102B. Se la tensione diviene eccessiva, il K204 si eccita ed i contatti 3 e 7 si aprono. Nel medesimo tempo i contatti 3 e 5 si chiudono per collegare la R208, la R209 e la resistenza limitatrice R211 in serie, costituendo così un partitore di tensione. Al punto di giunzione fra la R208 e la R209 viene prelevata una tensione ridotta per il relè K102B. Quando viene premuto il pulsante del microfono e vengono accesi i filamenti del trasmettitore, la tensione ai capi della bobina del relè K204 cade ad un valore tale per cui il K204 si diseccita. I contatti 3 e 5 si aprono ed i contatti 3 e 7 si chiudono ancora per collegare le due resistenze nel vuoto, in parallelo.

b. ALIMENTAZIONE DEL RELÈ DI COMMUTAZIONE.
 — Il relè di commutazione viene eccitato attraverso il terminale 34 della presa J202. Alla resistenza di caduta R201 vengono portati 12 volt provenienti dal motore dinamo o direttamente dall'accumulatore del veicolo. La resistenza R201 produce la caduta di tensione necessaria perchè al relè K101, quando è eccitato, pervenga una tensione di 6,3 volt.

61 - Motore dinamo D201.

a. Il motore dinamo D201 fornisce l'alta tensione per alimentare i circuiti di placca e griglia schermo del trasmettitore e la bassa tensione per i filamenti del trasmettitore e per il relè di commutazione. Una speciale disposizione dei commutatori di cambio tensione permette il funzionamento dell'ali-

mentatore con tensioni d'ingresso di 6, 12 o 24 volt. Le tensioni ricavate in uscita sono sempre uguali.

b. Il motore dinamo è costituito da un motore ed un generatore che funzionano con un campo magnetico comune. Il rotore è costituito da 4 avvolgimenti e 4 collettori. Tre avvolgimenti di bassa tensione sono collegati in serie per formare la sezione motore del motore dinamo. Due degli avvolgimenti sono a 6 volt mentre il terzo è da 12 volt. Per il funzionamento a 6 volt, per la parte motore del motore dinamo, viene impiegato un avvolgimento a 6 volt; per il funzionamento a 12 volt i due avvolgimenti a 6 volt vengono collegati in serie; per il funzionamento a 24 volt tutti e tre gli avvolgimenti sono collegati in serie. Il quarto avvolgimento è quello che serve a fornire i 580 volt per le placche e le griglie schermo del trasmettitore. Il rotore coi suoi quattro avvolgimenti, ruota su un asse comune in un campo magnetico comune. L'asse poggia su cuscinetti a sfera che consentono una libera rotazione. La tensione ai capi degli indotti è proporzionale alla tensione per cui ogni indotto è designato a funzionare. Ciò perchè un qualsiasi motore fatto ruotare da un altro motore, si comporta da generatore se il suo campo è eccitato.

c. Tutti gli indotti hanno un campo comune di modo che gli indotti, non impiegati per la rotazione, si comportano da generatori. Quindi quando l'S201 (fig. 41) è sulla posizione 6 volt, il primo indotto a 6 volt agisce da motore ed il secondo indotto a 6 volt si comporta da generatore fornendo 6 volt che si addizionano alla tensione della batteria (12 volt circa). Similmente quando il commutatore S201 si trova nella posizione 24 volt, la tensione ai capi dei due indotti a 6 volt collegati in serie è di circa 12 volt per l'azione di partitore di tensione dei motori collegati in serie. Perciò con l'S201 su 6, 12 o 24 volt, la tensione ai capi dei due avvolgimenti a 6 volt è sempre di circa 12 volt. Questa disposizione fornisce una conveniente sorgente di tensione che può essere ridotta, a mezzo delle resistenze nel vuoto R208 ed R209 collegate in parallelo, al valore di 6,3 volt per alimentare i filamenti del trasmettitore (par. 60), anche se la tensione della batteria del veicolo è superiore od inferiore a quest'ultimo valore di tensione. Perciò, a causa dell'azione regolatrice del motore dinamo, che funziona a 6 o 24 volt, ed a causa dell'azione regolatrice delle due resistenze nel vuoto, ai filamenti del trasmettitore

perviene una tensione ben regolata e del valore occorrente per il loro funzionamento. Per il funzionamento a 12 volt, i circuiti dei filamenti sono collegati direttamente agli accumulatori attraverso i termistori R208 ed R209.

d. Quando al motore dinamo viene applicata una tensione, circola una corrente nelle bobine di campo e nell'avvolgimento a bassa tensione. Questa corrente crea un campo magnetico sia negli avvolgimenti di campo che negli indotti, di polarità tale da provocare la rotazione di quest'ultimi. Dato che l'avvolgimento di alta tensione si trova sull'asse comune, ruotando, taglia le linee di forza del campo magnetico comune e genera una tensione alternata

del valore di 580 volt. Tale tensione diventa continua per l'azione del collettore. Questa tensione viene raccolta a mezzo di spazzole che poggiano sul collettore e vien fatta passare attraverso un circuito filtro costituito dai condensatori C207, C209 e dalla impedenza L201. Le spazzole ed i collettori degli avvolgimenti di bassa tensione servono a portare la tensione degli accumulatori agli avvolgimenti. Il campo è del tipo « COMPOUND »; vale a dire che parte dell'avvolgimento di campo è in serie e parte in parallelo agli avvolgimenti del rotore. Tale tipo di campo consente una forte coppia di spunto ed una svelta accelerazione; la velocità di rotazione è pressochè costante anche per variazioni di carico.

IV - UBICAZIONI DELLE PARTI

ATTENZIONE.

Il ricevitore e il trasmettitore sono collegati internamente tra loro tramite un cavetto che fa capo a due prese multiple. I due connettori sono fissati al centro da una vite che non ci si deve dimenticare di svitare prima di estrarre completamente gli apparati dalla custodia.

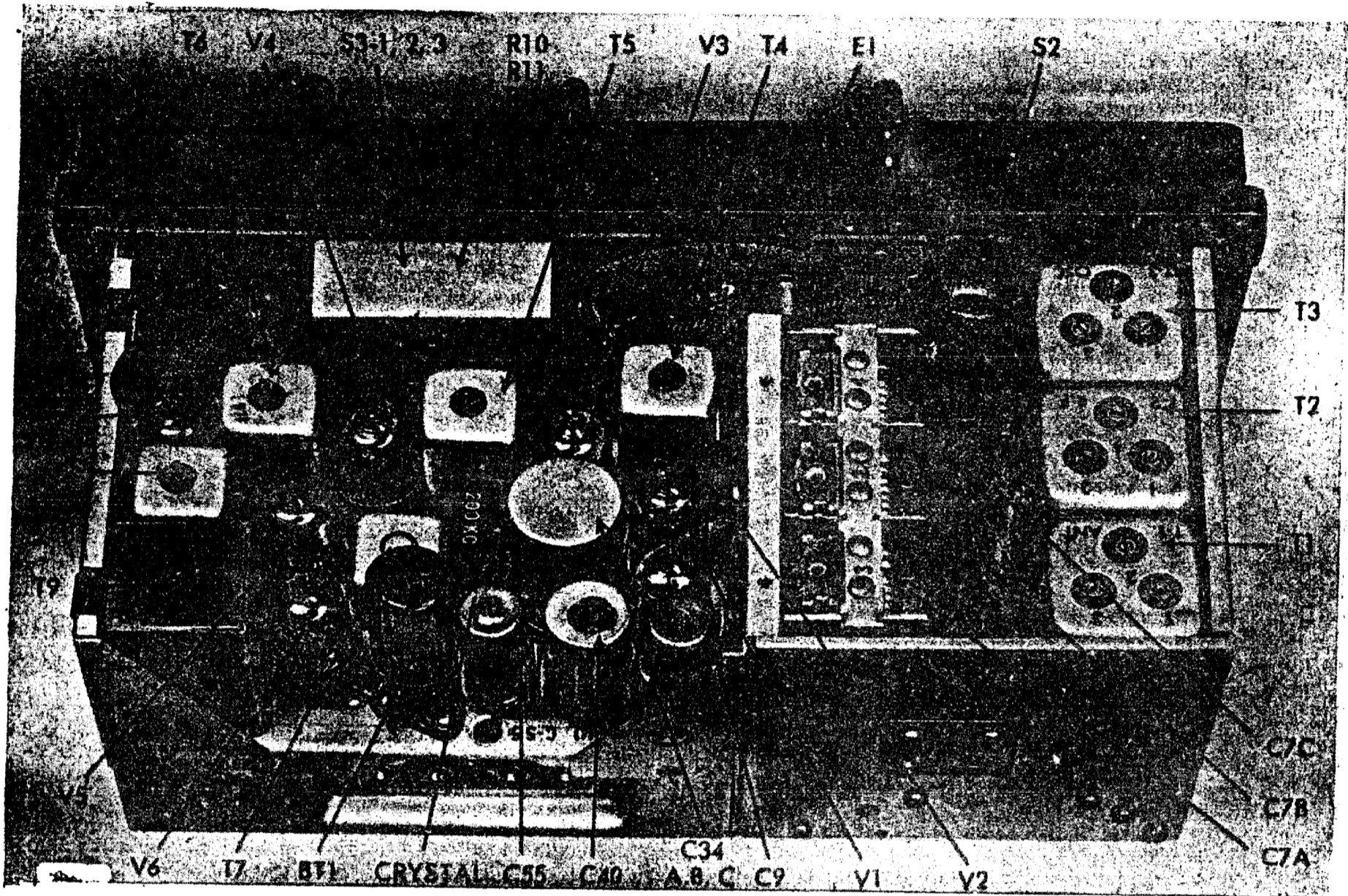


Fig. 42 - Vista superiore del ricevitore - Ubicazione delle parti.

① FRONT

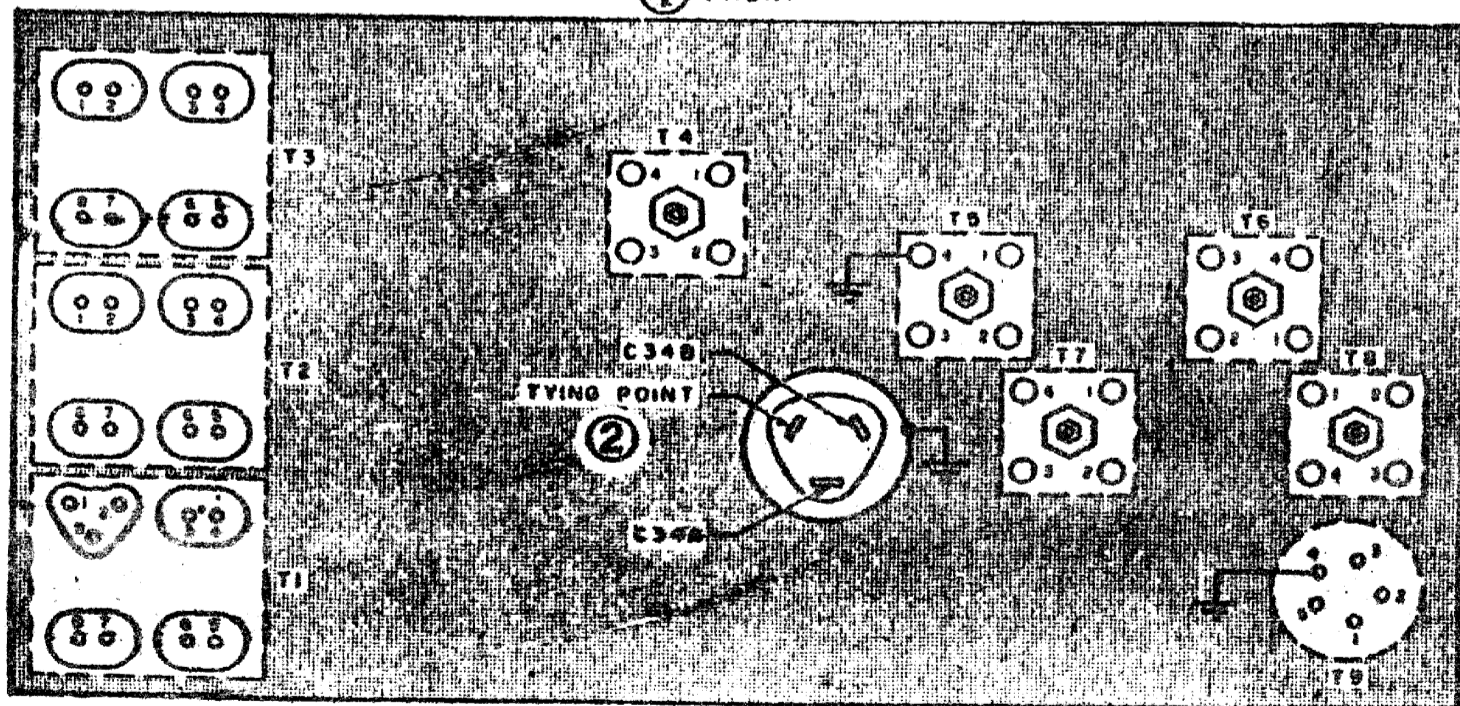


Fig. 43 - Terminali dei trasformatori e dei condensatori elettrolitici del ricevitore.

2 - Punto di collegamento. 1 - Fronte.
3 - Dietro.

Vista inferiore del ricevitore.

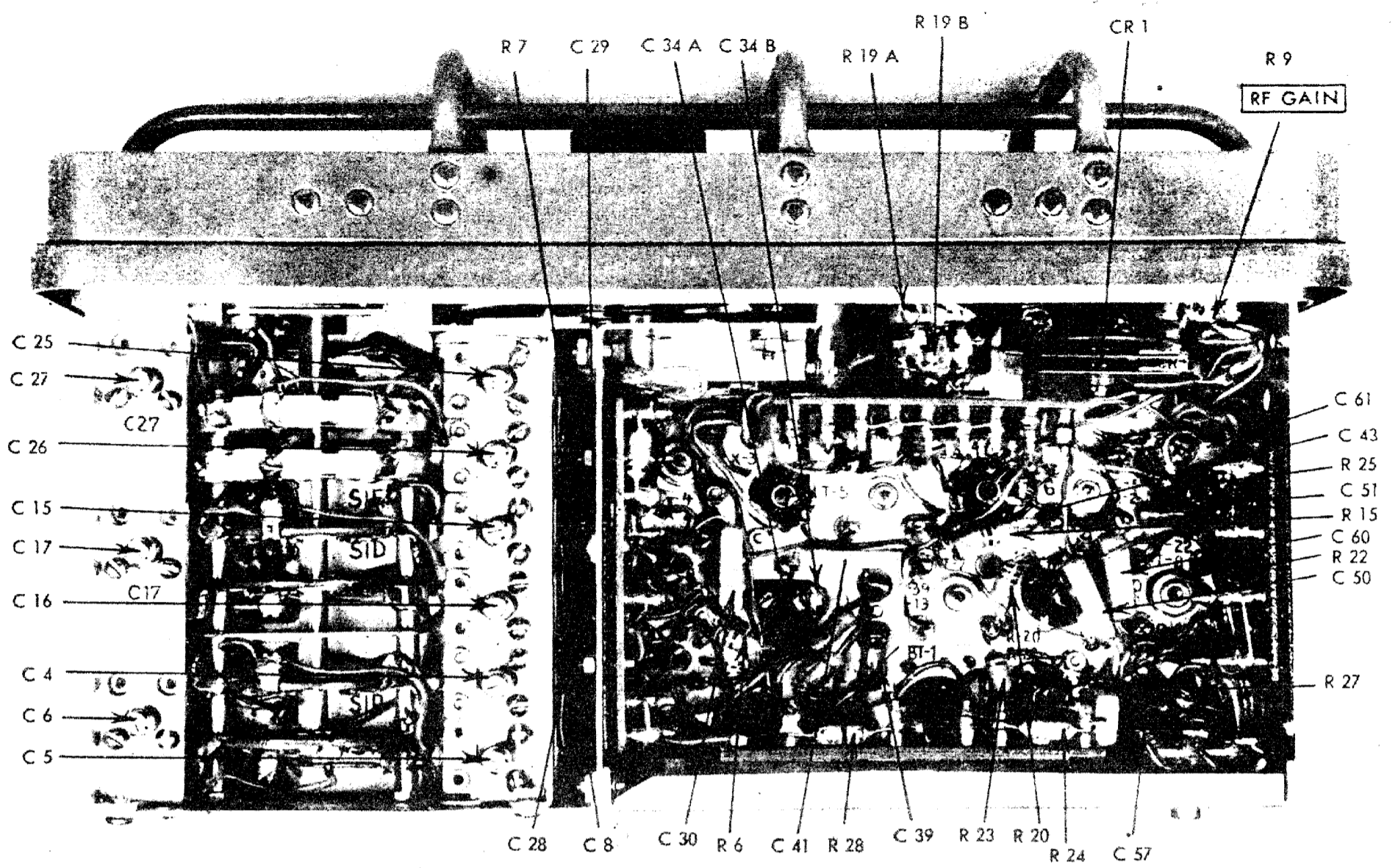


Fig. 44 - Ricevitore visto dal basso - Ubicazione delle parti.

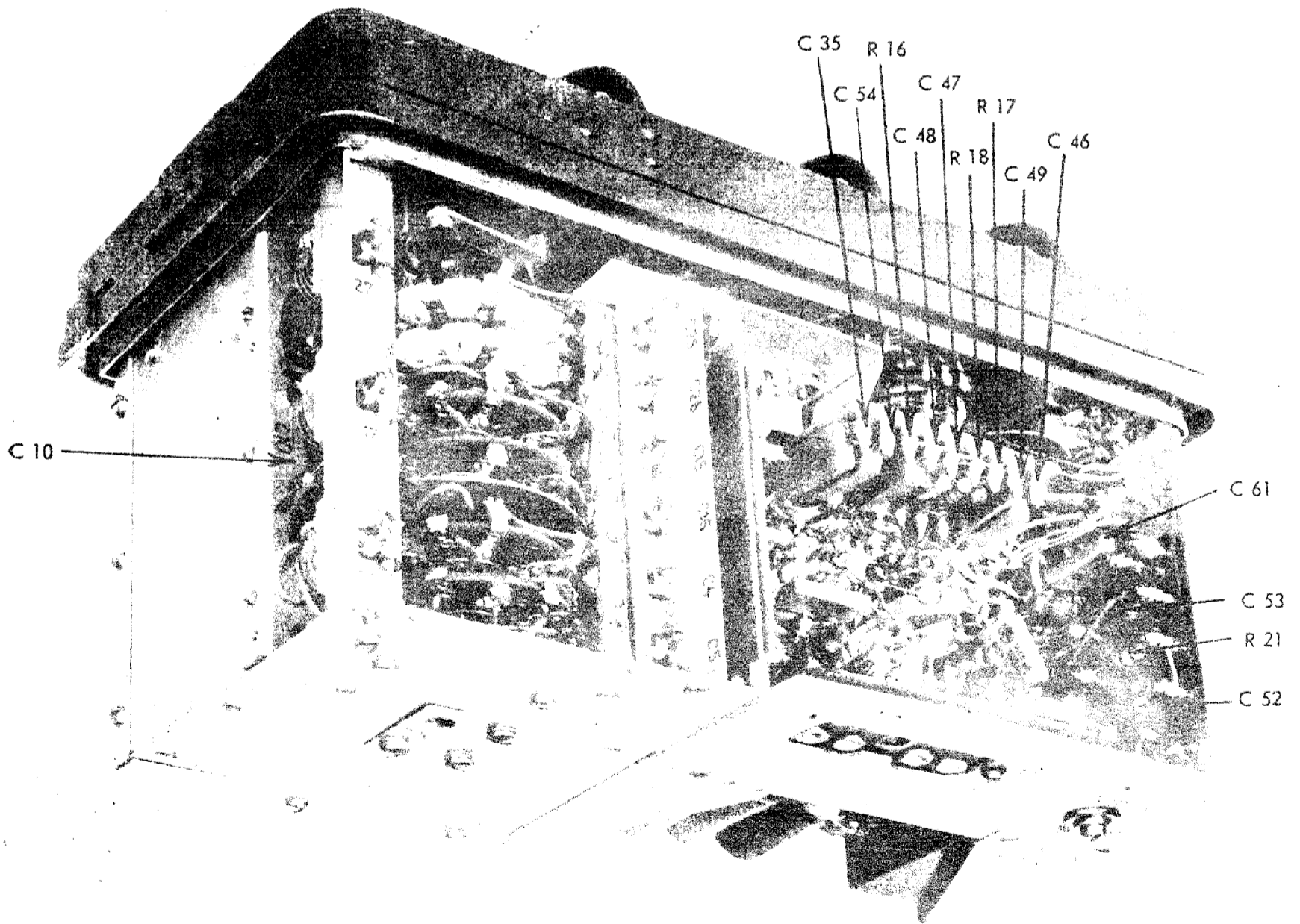


Fig. 45 - Ricevitore visto dal basso - Ubicazione delle parti.

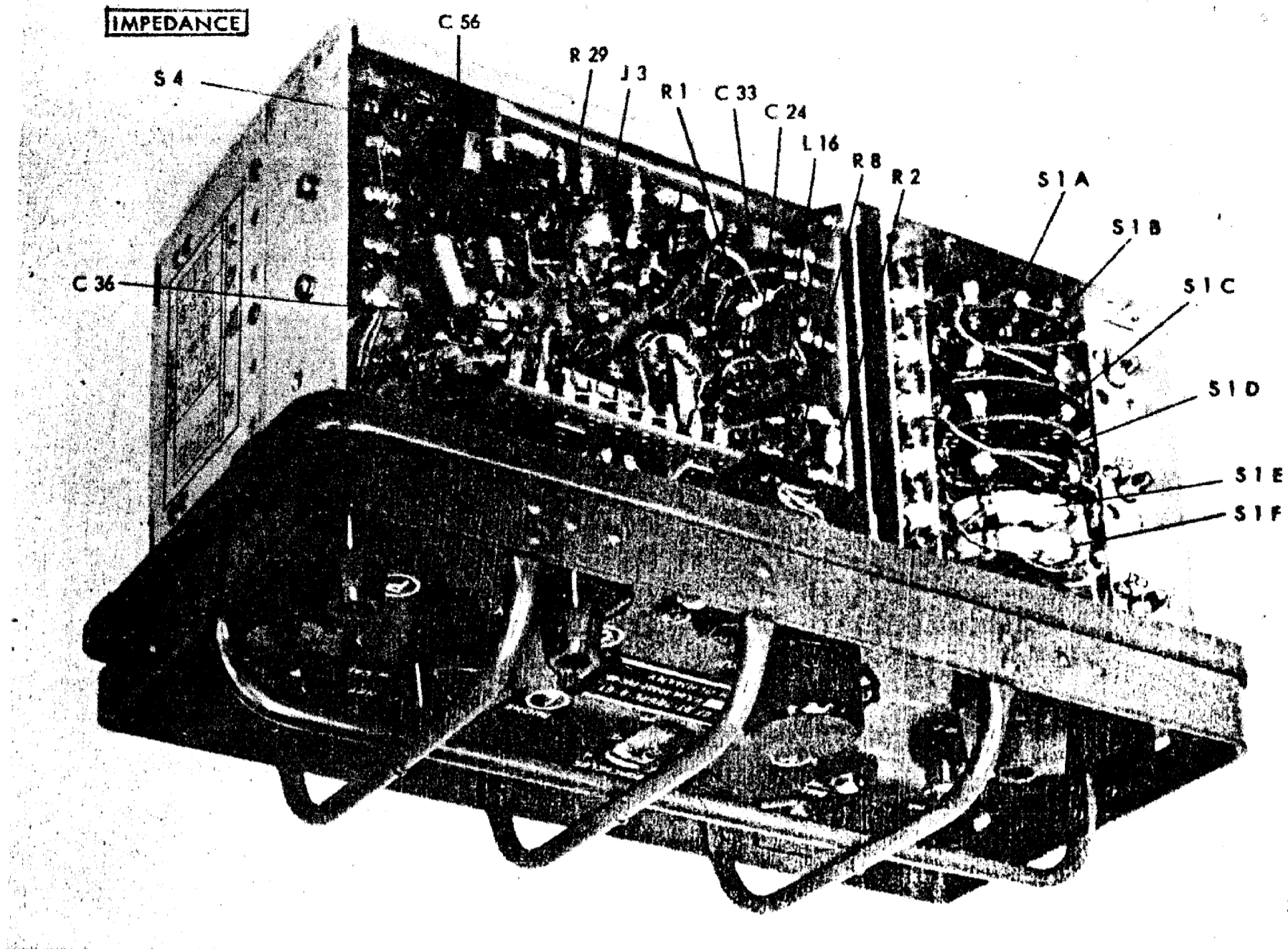


Fig. 46 - Ricevitore visto dal basso - Ubicazione delle parti.

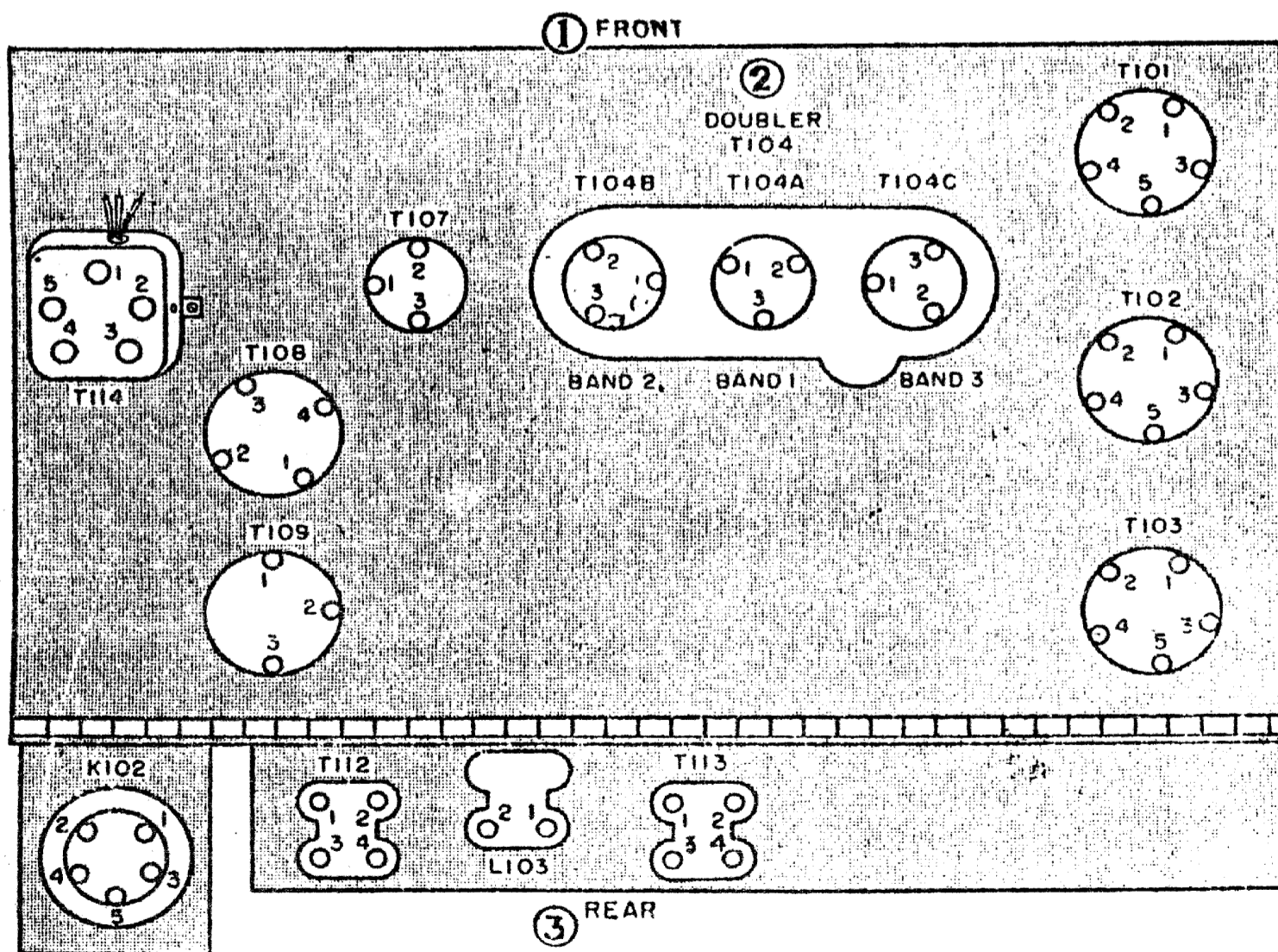


FIG. 47 - Terminali dei trasformatori del trasmettitore.

1 - Fronte. 2 - Duplicatore. 3 - Dietro.

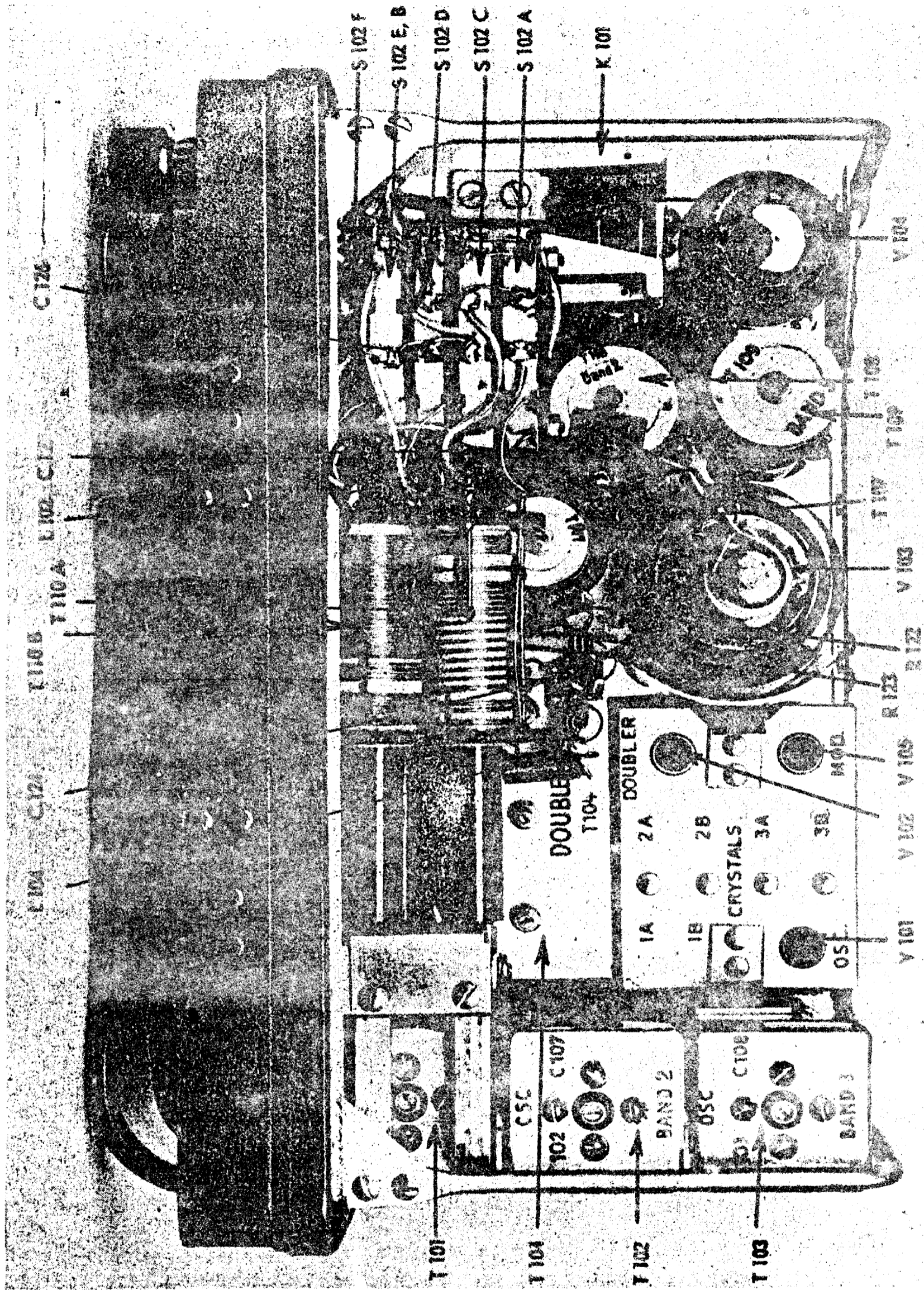
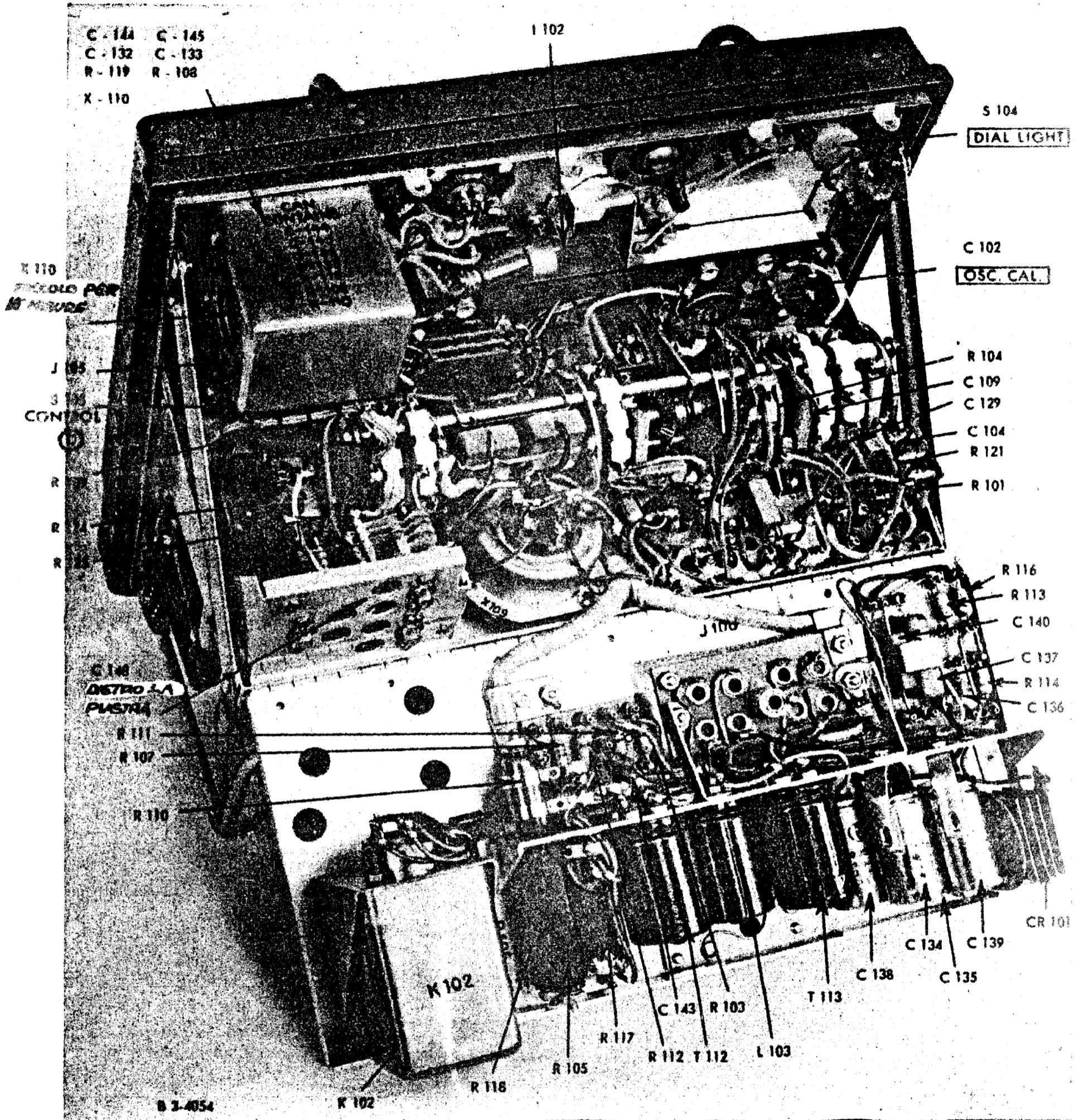
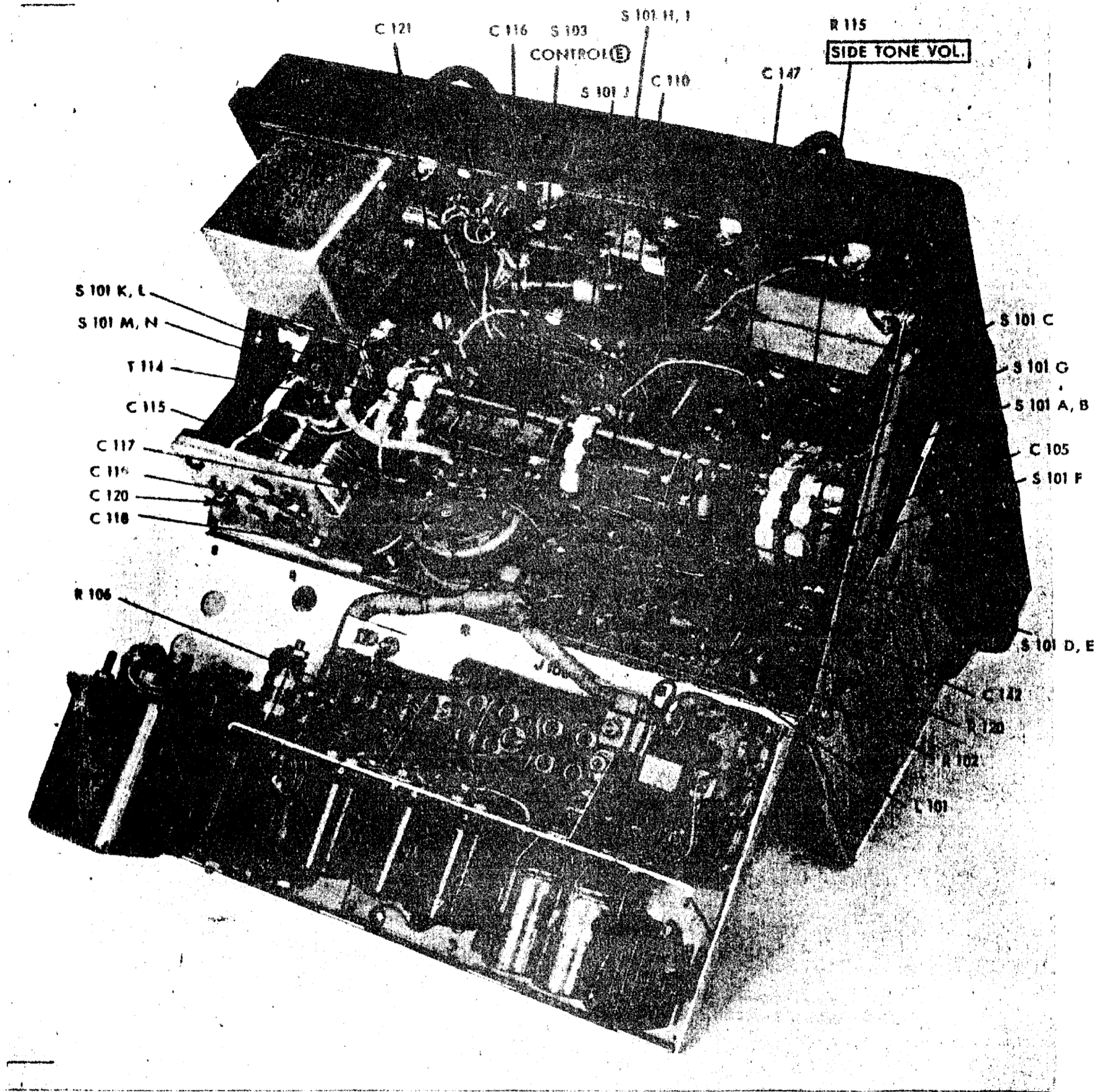


Fig. 48 - Trasmettitore visto dall'alto - Ubicazione delle parti



NOTA - IL CONDENSATORE DI SINTONIA C 101A, B, C. E' STATO TOLTO

Fig. 49- Trasmettitore visto dal di dietro - Ubicazione delle parti



NOTA - IL CONDENSIATORE DI SINTONIA C 101 A, B, C, È STATO TOLTO

Fig. 50 - Ubicazione delle parti del trasmettitore.

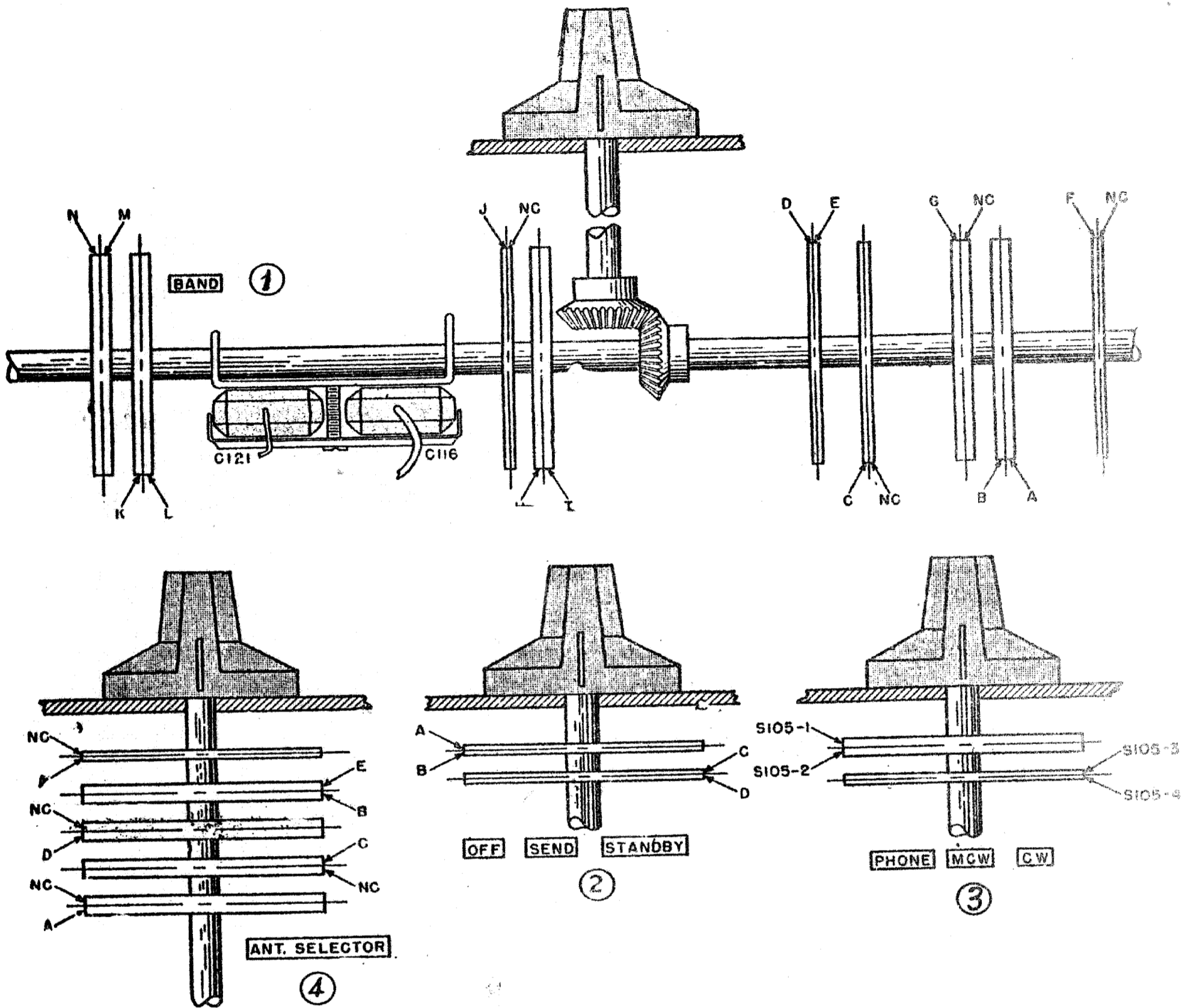


FIG. 51 - Sezioni dei commutatori del trasmettitore.

- 1 - Commutatore di gamma (F) S101.
- 2 - Commutatore (E) S103.
- 3 - Commutatore (D) S105.
- 4 - Commutatore (A) S102.

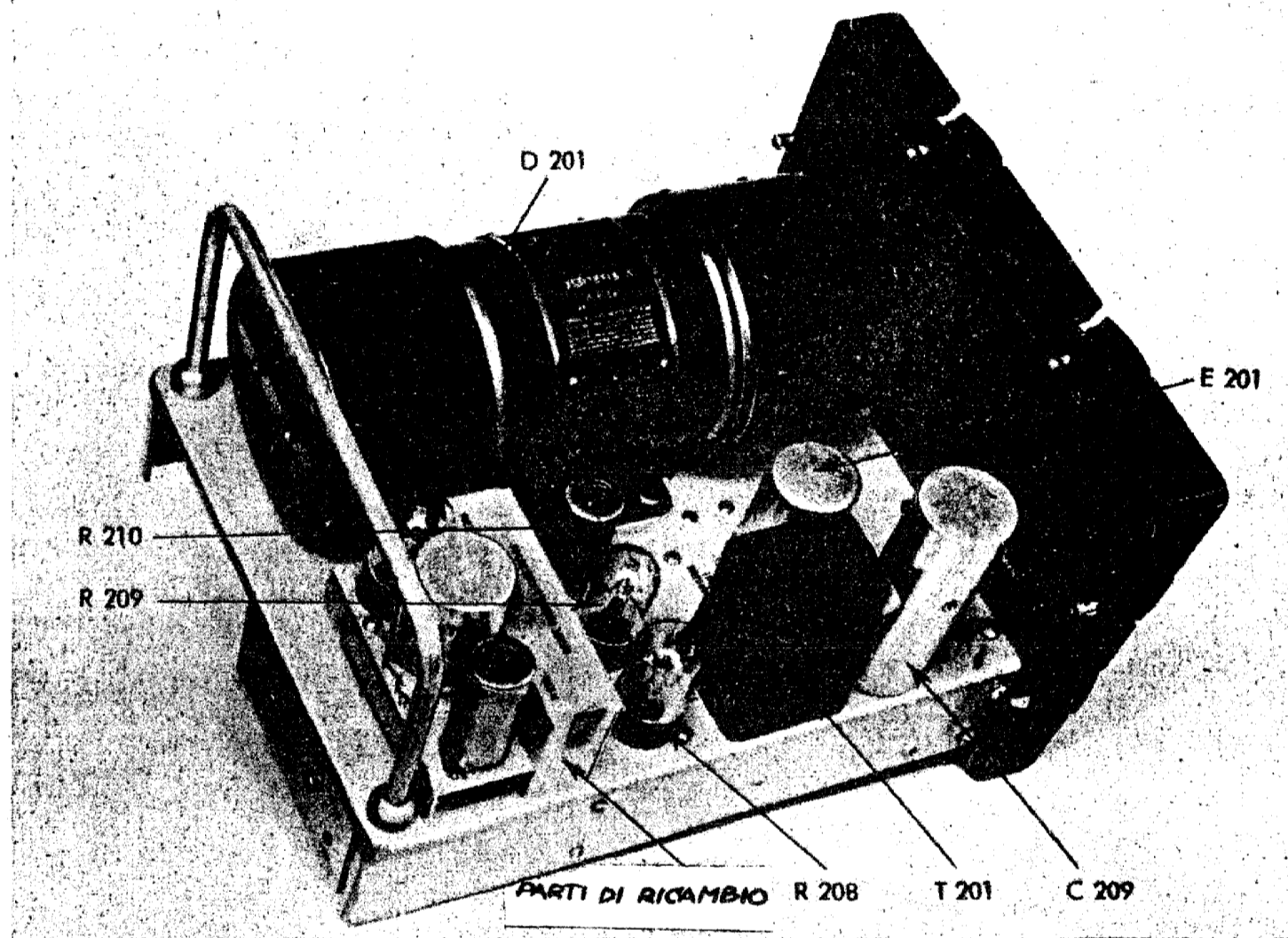


Fig. 52 - Alimentatore a motore dinamo DY-68/GRC-9 estratto dalla custodia - Vista superiore.

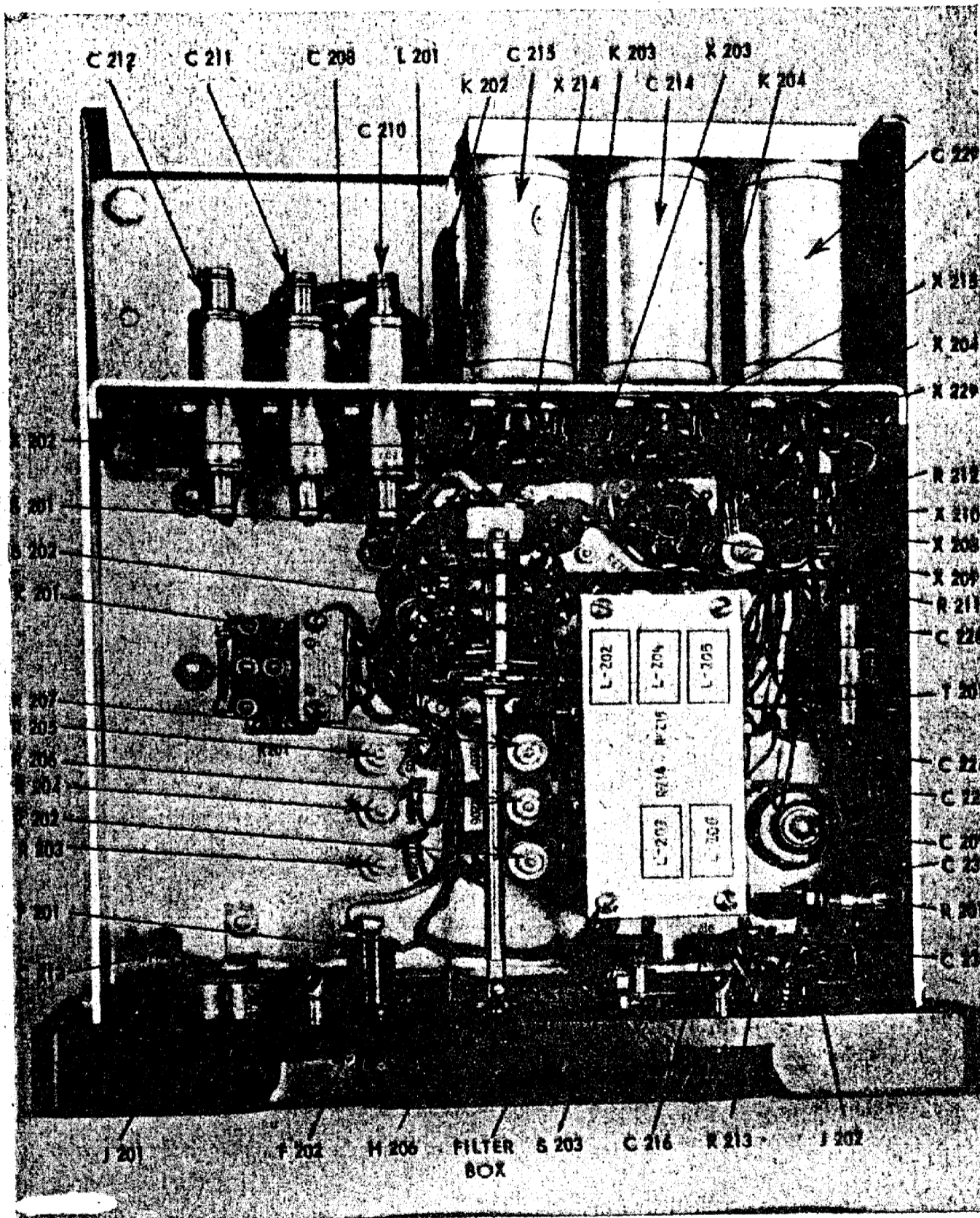


Fig. 53- Alimentatore a motore dinamo DY-88/GRC-9 estratto dalla custodia
- Vista inferiore

V - MISURE E RICERCA GUASTI

Ricevitore

62 - Misura delle tensioni e delle resistenze agli zoccoli delle valvole (fig.54).

Le tensioni sono state rilevate con strumento a 20.000 Ohm/V.

Le misure debbono essere eseguite, se non altrimenti specificato, con i comandi nelle seguenti posizioni:

- commutatore (E) del trasmettitore su SEND;
- commutatore (F) del trasmettitore su BAND 2 MO;
- commutatore (D) del trasmettitore su CW-HI;
- la manopola TUNING del ricevitore posta su 5100 Kc/s;
- commutatore (L) del ricevitore su CW;
- commutatore (M) su BAND 2;
- potenziometri AF GAIN ed RF GAIN tutti girati in senso orario.

Durante le misure delle resistenze le valvole debbono rimanere inserite, il ricevitore deve essere staccato dal trasmettitore e non vi debbono essere cuffie innestate.

63-Valori di resistenza dei trasformatori e delle bobine.

I valori di resistenza dei trasformatori e delle bobine del ricevitore sono forniti nella seguente tabella:

Trasf. o bobina	TERMINALI	Ohm	
T1	Collegare i puntali dello strumento ai piedini 8 e 9 della presa J3 per controllare i tre primari del trasformatore T1	BAND 1 (*)	0,5 (**)
		BAND 2	0,5 (**)
		BAND 3	0,5 (**)
T2	4-massa	BAND 3 (*)	0,5 (**)
	3-massa	BAND 2	0,5 (**)
	2-massa	BAND 1	0,5 (**)
	5-1	21	
	6-1	10	
	7-1	1	
T3	4-massa	BAND 3	0,5 (**)
	3-massa	BAND 2	0,5 (**)
	2-massa	BAND 1	0,5 (**)
	5-massa	BAND 1	0,5 (**)

Trasf. o bobina	TERMINALI	Ohm	
T3	4-massa	BAND 3 (*)	220.000
	3-massa	BAND 2	220.000
	2-massa	BAND 1	47.000
	5-massa	BAND 3	0,5 (**)
		Togliere la V2	
	6-massa	BAND 2	0,5 (**)
		Togliere la V2	
T4	3-2		5
	1-4		5
T5			5
T6			26
T7	3-4		30.000
T8	4-2		Non si può misurare perchè il C58 è in serie alla bobina
	1-4		1.200
T9	2-5		350
	1-3		22
	3-4		0,5 (**)
L16			con la V2 tolta

(*) Porre il commutatore (M) sulla banda indicata per i terminali da controllare.

(**) Resistenza insignificante, 0,5 ohm o meno.

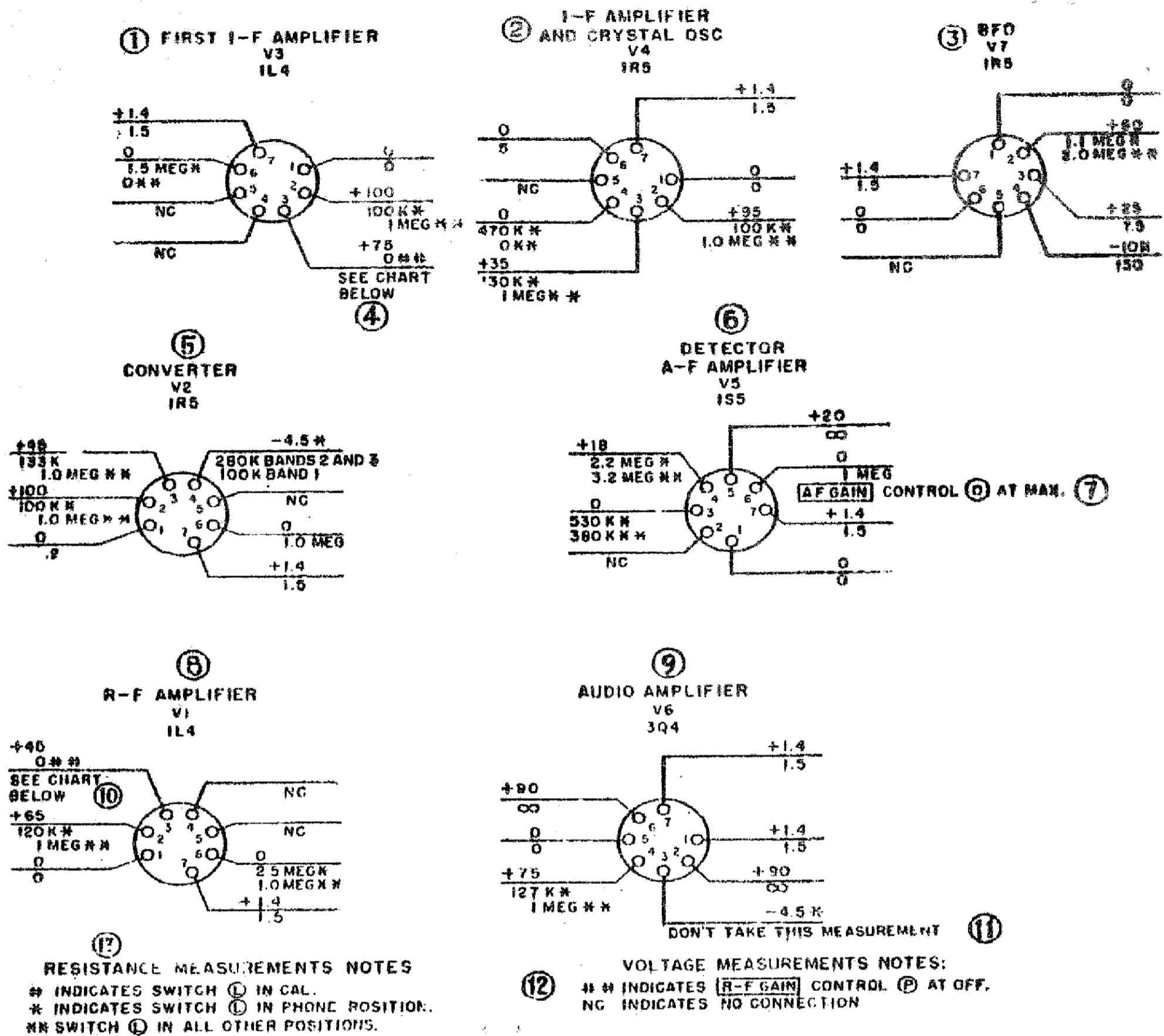


FIG. 54 - Tensioni e resistenze lette agli soccoli delle valvole del ricevitore.

- 1 - Prima amplificatrice di media frequenza V3, 1L4.
- 2 - Seconda amplificatrice (di media frequenza) ed oscillatrice a quarzo V4, 1R5.
- 3 - Oscillatrice di nota V7 1R5.
- 4 - Convertitrice V2 1R5.
- 5 - Vedi tabella a fondo pagina.
- 6 - Rivelatrice ed amplificatrice di B.F. V5 1S5.
- 7 - Potenziometro (O) « AF GAIN » tutto girato a destra.
- 8 - Amplificatrice di R.F. V1 1L4.
- 9 - Amplificatrice finale V6 3Q4.

- 10 - Vedi tabella in fondo pagina.
- 11 - Non effettuare questa misura.
- 12 - Note di misura di tensione:
indica che il potenziometro (P) « RF GAIN » è tutto girato a sinistra. NC significa non collegato.
- 13 - Note per le misure di resistenza:
indica che il commutatore (L) è su CAL.
* indica che il commutatore (L) è su PHONE.
** indica che il commutatore (L) è su tutte le altre posizioni.

Resistenza dal piedino 3 (griglia schermo) della V1 a massa			Resistenza dal piedino 3 (griglia schermo) della V3 a massa		
Posizione commutatore	Potenziometro RF GAIN		Posizione commutatore	Potenziometro RF GAIN	
	massimo	minimo		massimo	minimo
PHONE	190 K	100 K	PHONE	120 K	37 K
CW	1,1 Mega	100 K	CW	500 K	27 K
NET	1,1 Mega	100 K	NET	5,7 Mega	5,7 Mega
CAL	1,1 Mega	100 K	CAL	500 K	27 K

64 - Ricerca guasti con il sistema della "sostituzione di segnale".

Può accadere che dopo aver eseguito le misure nel ricevitore, non si riesca a scoprire la causa del guasto. In tal caso può essere usato il sistema della "sostituzione di segnale".

a) Per tale sistema necessita il seguente materiale:

- un generatore di segnali, di bassa, media e radio frequenza, come l'oscillatore I-72;

- una cuffia HS-30 o un altoparlante LS-7;

- un condensatore da 100 picoF e un condensatore da 50.000 picoF;

b) la calza del cavo R.F. d'uscita del generatore va collegata alla massa del ricevitore, l'altro capo va collegato ai punti che verranno indicati in seguito, attraverso un condensatore da 100 picoF per i circuiti di R.F. e di 50.000 picoF per i circuiti di media e bassa frequenza;

c) notare il volume e la distorsione in cuffia od in altoparlante quando si applica il segnale ai vari punti. Procedendo dagli stadi di uscita verso quelli di ingresso, diminuire l'uscita dell'oscillatore al massimo possibile e, potendo, fare un paragone fra il ricevitore difettoso ed un altro di conosciuta efficienza;

d) controllare i fili e le saldature di ogni stadio;

non togliere gli schermi metallici dai trasformatori a meno che non si sia compreso che il guasto è nell'interno di essi. Non danneggiare i fili spostandoli avanti ed indietro;

e) la staratura di uno o più stadi del ricevitore, comporta una uscita bassa. Se gli stadi di media sono starati l'uscita può essere addirittura assente;

f) quando il guasto è localizzato in un particolare stadio, provate la valvola, misurare poi le tensioni ed infine le resistenze ai piedini dello zoccolo della valvola stessa;

g) il guasto presente in un circuito può non determinare variazioni dei valori di tensione o resistenza ai piedini della valvola. Le istruzioni fornite in questo paragrafo vanno usate solo come guida e devono suggerire altri procedimenti quali quelli di misure di tensione e resistenza su ogni singola parte;

h) estrarre solamente una valvola per volta quando si effettuano le prove. Controllare il numero scritto sul bulbo e, se non è difettosa, rimetterla a posto prima di estrarne un'altra;

i) a mano a mano che si procede, bisogna essere sicuri che le operazioni precedenti siano state effettuate in maniera soddisfacente.

Eliminare ogni guasto scoperto prima di procedere nell'effettuazione di altre prove.

65 - Prove negli stadi di bassa frequenza.

Porre il commutatore (L) su PHONE e procedere come segue:

a) trasformatore T9 - Sintonizzare l'oscillatore I-72 su una nota di bassa frequenza di 400 c/s e collegare il lato caldo del cavetto d'uscita al terminale 2 del trasformatore T9 tramite un condensatore da 0,05 microF. In cuffia si deve udire un segnale non distorto. Se ciò avviene il guasto è nei componenti i circuiti di uscita (se possibile, è bene usare una nota a 1000 c/s);

b) amplificatrice di B.F. V6 - Collegare il lato caldo del generatore al piedino 3 della valvola V6 tramite un condensatore da 0,05 microF. Il segnale udito in cuffia deve essere di intensità leggermente maggiore. Se non si sente nessun segnale, oppure se ne sente uno di intensità inferiore a quello ottenuto con la

prova precedente. Se non si sente alcun segnale, il guasto è nelle resistenze R21, R19B, nei condensatori C52, C53, C54 o nella pila BT-1. Può anche darsi che la placca della V5 sia in corto con un altro elettrodo della valvola stessa.

Collegare il lato caldo del generatore al piedino 6 della V5. Si deve sentire un segnale più forte.

d) sezione rivelatrice della V5 - Per le prossime serie di prove, il generatore di segnali deve essere sintonizzato su 456 Kc/s, con una percentuale di modulazione del 30 perc. a 400 c/s. Collegare il lato caldo del generatore alla placca del diodo (piedino 3) della V5 attraverso un condensatore da 0,05 microF - L'intensità del segnale udito deve essere circa uguale a quella ottenuta quando il segnale era stato applicato al piedino 6 della stessa valvola. Se non si sente nessun segnale, il guasto è nei circuiti di rivelazione.

e) oscillatore di nota V7 - Per le prove dell'oscillatore di nota solamente, il segnale del generatore non deve essere modulato ed il commutatore (L) del ricevitore deve essere posto su CW. Collegare il lato caldo alla placca del diodo (piedino 3) della V5. Aumentare il volume d'uscita del generatore fino ad udire una nota di battimento la cui tonalità varia disintonizzando leggermente il generatore. Se non si sente nulla in cuffia, l'oscillatore di nota non funziona.

66 - Prove negli stadi di media frequenza.

a) Seconda amplificatrice di M.F. V4 - Porre il commutatore (L) su PHONE e modulare nuovamente l'uscita del generatore. Tramite un condensatore da 0,05 microF collegare il capo caldo del generatore al piedino 2 della V4. Se non si sente nessun segnale, può darsi che il T6 è difettoso oppure starato. Tramite il solito condensatore da 0,05 microF collegare il lato caldo del generatore alla griglia controllo (piedino 6). Il segnale udito deve essere tanto forte per cui bisognerà diminuire il volume di uscita del generatore;

b) prima amplificatrice di M.F. V3 - Collegare il capo caldo al piedino 2 (placca) della V2. Se non si sente nessun segnale il trasformatore T4 può essere difettoso o starato.

Per determinare se la parte "oscillatore" dello stadio convertitore è difettosa, misurare con un voltmetro elettronico la tensione esistente fra il piedino 4 e massa. Se si ottiene una lettura di -4 V circa è segno che l'oscillatore funziona.

67 - Prove negli stadi di radiofrequenza.

a) valvola convertitrice V2 - Sintonizzare il generatore alla frequenza di 12 Mc/s, modulata al 30 perc. con 400 c/s. Porre il commutatore (M) su BAND 1 e la manopola TUNING su 12 Mc/s. Collegare il lato caldo del generatore alla griglia controllo della V2 (piedino 6) tramite un condensatore da 100 picoF. In cuffia si deve sentire un segnale chiaro e forte. Se ciò non avviene può essere difettosa la sezione oscillatore oppure alla valvola mancano le tensioni.

Ripetere le operazioni precedenti per i limiti più alti di frequenza e per quelli più bassi di ogni banda.

b) amplificatore di radiofrequenza - Collegare il lato caldo del generatore alla placca (piedino 2) dell'amplificatrice a radiofrequenza, tramite il solito condensatore da 100 picoF. Il segnale udito in cuffia deve essere molto forte per tutti i limiti bassi ed alti di frequenza di tutte e tre le bande. Se ciò non avviene, occorre probabilmente tarare il T2.

Collegare il lato caldo del generatore, tramite il solito condensatore da 100 picroF, alla griglia controllo della V1 (piedino 6). Se il segnale non è più forte di tutti quelli uditi per le precedenti prove, è segno che la valvola è difettosa o che le tensioni ad essa applicate non sono quelle giuste;

c) circuiti di antenna (fig.9).- Collegare il lato caldo del generatore al terminale 8 della presa J3 del ricevitore, tramite il solito condensatore da 100 picroF. Staccare il terminale negativo del generatore dal telaio del ricevitore e collegarlo al terminale 9 della presa J3. Si deve udire un segnale forte e chiaro per i limiti estremi di frequenza di tutte e tre le bande. Se ciò non avviene, il trasformatore T1 può essere difettoso o starato.

Non bisogna sottovalutare la possibilità che i circuiti di antenna posti nell'interno del trasmettitore possano essere difettosi. Per assicurarsene, staccare il capo caldo del generatore dal terminale 8 dalla presa J3 e collegarlo al morsetto ANT del trasmettitore. Porre il commutatore (D) del trasmettitore su PHONE. Se il segnale non ha volume massimo, può darsi che siano difettosi il trasformatore T114, il commutatore S102F oppure il relè K101.



Trasmettitore

68 - Ricerca dei guasti nel trasmettitore

1) Il trasmettitore è costruito in maniera compatta e non si presta ai soliti metodi di individuazione dei guasti dei normali trasmettitori. L'individuazione può essere fatta meglio con un voltmetro, in quanto non vi sono indicazioni visuali, eccetto la lampada che si accende per effetto di emissione di antenna. Una prova che si può effettuare è quella di tarare il trasmettitore sul ricevitore ponendo i vari comandi nelle posizioni indicate per effettuare l'isoonda. Se si ode una nota di battimento e si sa che il ricevitore è buono e non è possibile accordare il trasmettitore col solo impiego della lampada INDICATOR, è segno che il trasmettitore è probabilmente difettoso. Togliarlo dal suo cofano rilasciando i quattro fermagli a molla ed il cavo di connessione col ricevitore. Controllare tutte le valvole sostituendole con altre. Quando è stato determinato che le valvole sono buone, controllare le tensioni allo zoccolo misure per vedere se rispondono alle tensioni indicate sulla tabellina a tergo del trasmettitore. Tale tabella è qui appresso riprodotta.

Attenzione - Non toccare la placca della V103 (2E22) in quanto vi è sempre presente una tensione di 500 V.

Tensioni controllate allo zoccolo misure.

(Trasmettitore su alta potenza)

Term.	Term.	Tensioni	Misura
2+	8-	0,10	Corrente anodica, senza carico (Fonia) (+)
3+	7-	180	Griglia schermo. Fonia
4-	7+	40	Polarizzazione di griglia soppressore (Fonia).
5-	7+	60	Polarizzazione di griglia.
6+	7-	105	Tensione anodica del ricevitore, dell'oscillatore pilota e del modulatore.

Term.	Term.	Tensioni	Misura
8+	7-	500	Tensione anodica V103
1+	7-	6,3	Tensione filamenti.

(+) Per questa misura aver cura di non toccare i puntali dello strumento. Il valore della corrente in mA è uguale a $V \times 50$.

2) Data la compattezza del trasmettitore può essere difficile localizzare il guasto senza togliere il condensatore principale di sintonia C101. Questo condensatore è innestato e può togliersi come segue:

- a) togliere le viti per il bloccaggio della manopola e la manopola stessa dall'asse del condensatore di sintonia del trasmettitore. Su alcuni modelli di trasmettitori, la manopola è fissata all'asse a mezzo di una vite che si può allentare con una chiave Bristo contenuta nella scatola BX-53C;
- b) con un cacciavite togliere tutte le viti contrassegnate A e B sul fondo del trasmettitore e toglierne il coperchio. Per gli ultimi modelli togliere solamente le viti contrassegnate "B";
- c) aprire il pannello posteriore a cerniera per accedere al condensatore di sintonia;
- d) togliere la vite sul lato del condensatore;
- e) subito dopo togliere le tre viti di ritegno del condensatore poste sul pannello frontale del trasmettitore;
- f) dondolare leggermente l'intero blocco dei condensatori estraendolo dal suo innesto.

Attenzione - Qualsiasi variazione delle armature del condensatore, avvenuta durante l'estrazione, influenza in maniera notevole la taratura del trasmettitore.

69 - Misura delle tensioni e delle resistenze agli zoccoli delle valvole (fig.55).

Le tensioni sono state rilevate con strumento a 20.000 Ohm/V. I valori segnati con asterisco sono stati ottenuti con voltmetro elettronico.

I commutatori debbono essere predisposti come segue:

- commutatore (F) su BAND2 - MO;
- commutatore (D) su CW - HI;
- commutatore (E) su SEND;
- commutatore (A) su WHIP, regolato per sintonizzare l'antenna usata.

I valori di resistenza sono stati misurati con i commutatori nelle stesse posizioni usate per la misura delle tensioni. Tutti i collegamenti (alimentazione, microfono e tasto) debbono essere staccati, se non altrimenti specificato nella fig. 55 .

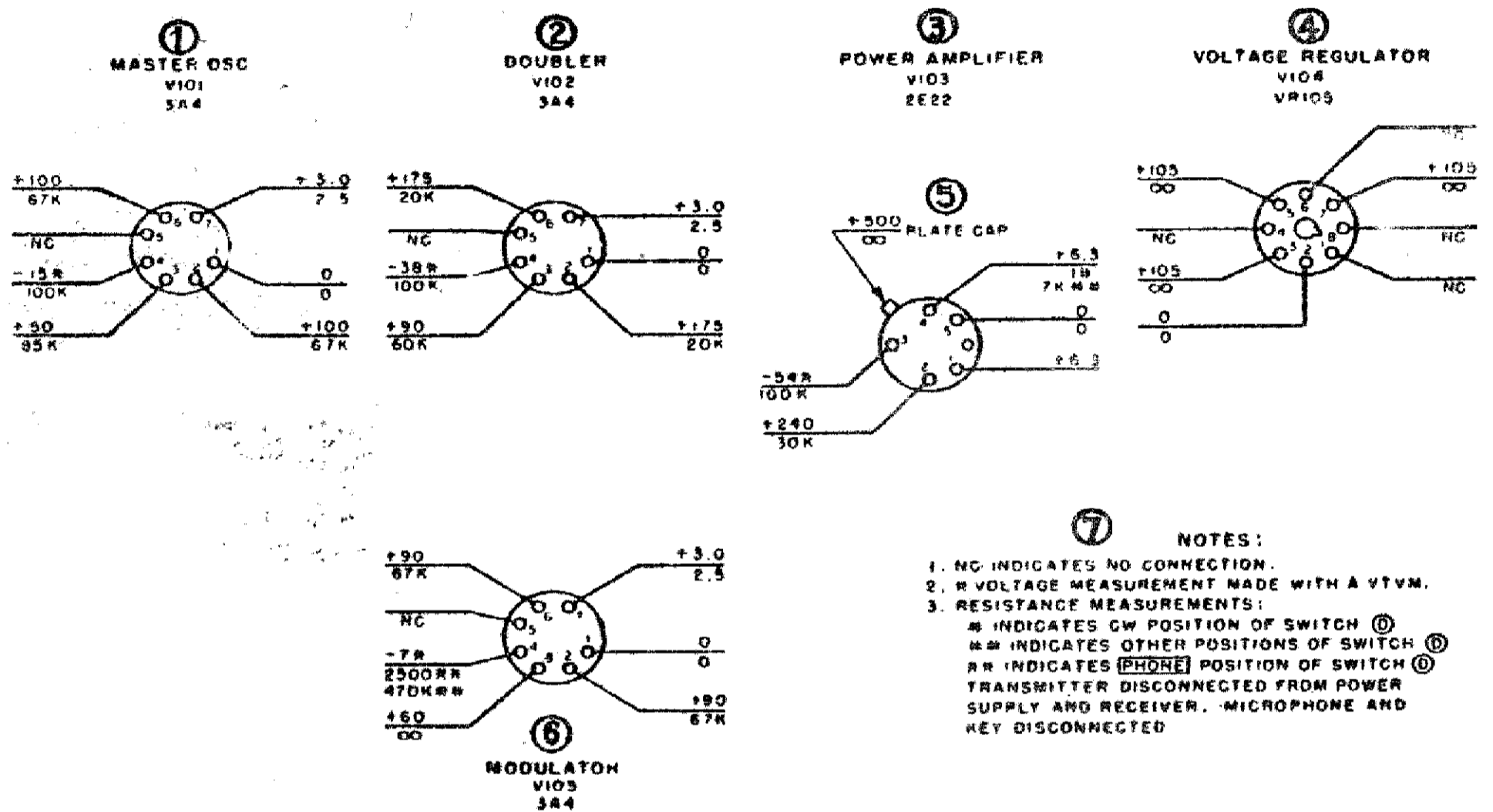


FIG. 65 - Valori di tensione e resistenza agli zoccoli delle valvole del trasmettitore.

- 1 - Oscillatore pilota V101 3A4.
2 - Duplicatrice V102 3A4.
3 - A. P. V103 2E22.
4 - Regolatore di tensione V104 VR105.
5 - Placca.
6 - Modulatore V105 3A4.
7 - Note:
1) NC significa non collegato;
2) * tensioni lette con voltmetro elettronico;

- 3) nelle misure di resistenza:
indica commutatore (D) su CW;
indica commutatore (D) su altre posizioni;
** indica commutatore (D) su PHONE.
Il trasmettitore è staccato dal ricevitore e dalle sorgenti di alimentazione. Microfono e tasto sono staccati.

70-Valori di resistenza delle bobine e dei trasformatori del trasmettitore.

Trasf. o bobina	Terminali	Ohm	Condizione
T101	1-3	0,5 o meno	Commutatore (F) su BAND 1
	4-5	0,5 o meno	Commutatore (F) su BAND 1
T102	1-3	0,5 o meno	Commutatore (F) su BAND 2
	4-5	0,5 o meno	Commutatore (F) su BAND 2
T103	1-3	2 o meno	Commutatore (F) su BAND 3
	4-5	0,5 o meno	Commutatore (F) su BAND 3
T104A BAND 1	1-3	0,5 o meno	Commutatore (F) su BAND 1
T104B BAND 2	1-3	0,5 o meno	Commutatore (F) su BAND 2
T104C BAND 3	1-3	0,5 o meno	Commutatore (F) su BAND 3
T107	1-3	0,5 o meno	Commutatore (F) su BAND 1
T108	1-2	0,5 a meno	Commutatore (F) su BAND 2
	3-4	0,5 o meno	Commutatore (F) su BAND 2
T109	1-2	0,5 o meno	Commutatore (F) su BAND 3
	3-2	0,5 o meno	Commutatore (F) su BAND 3
T110A	1-2	0,5 o meno	
	3-4	0,5 o meno	
	1-3	0,5 o meno	
	5-6	0,5 o meno	
	6-7	0,5 o meno	
T112	5-8	0,5 o meno	
	1-2	30	Staccare il microfono dal suo innesto a jack

Trasf. o bobina	Terminali	Ohm	Condizione
T112	3-4	1,100	Staccare il microfono dal suo innesto a jack
T113	1-2	725	Dissaldare i fili del terminale 1
	3-4	425	Dissaldare i fili del terminale 1
T114	1-5	0,5 o meno	Commutatore (A) su 11
	3-4	2	Commutatore (A) su 11
L101		10	
L102	1-2	0,5 o meno	
L103	1-2	600	
L104		1	
K101		11	Staccare il filo di un terminale della bobina K101
K102A	1-2	5,400	Staccare il filo del terminale 1 della bobina K102
K102B	3-massa	67	Commutatore (E) su OFF e (D) su PHONE

VI - ALLINEAMENTO

Ricevitore

71 - Materiale occorrente:

- generatore di segnali I-72 o equivalente (la frequenza dell'oscillatore deve essere controllata con il frequenzimetro SCR-211);
- misuratore d'uscita I-56 o equivalente (può essere sostituito dallo strumento

TS-352/U);

- cuffia HS-30; condensatori da 100pF e da 50.000pF; cacciavite di taratura.

72 - Operazioni preliminari.

- a) Accendere il generatore e lasciarlo riscaldare per circa 15 minuti.
Quindi assicurarsi della perfetta taratura del generatore.
- b) Collegare il misuratore di uscita alla spina PL-55 che va quindi innestata in una delle prese PHONES. Nell'altra presa innestare la spina della cuffia.
- c) Si può usare qualsiasi tipo di alimentazione ma è preferibile la batteria BA-48 in quanto fornisce una tensione più stabile. Se si dispone della suddetta batteria, collegarla alla presa BATTERY del trasmettitore a mezzo del cavo CD-1119.
- d) Porre il commutatore (E) su STANDBY se si adopera la batteria BA-48 o l'alimentatore PE-237 o l'alimentatore DY-88/GRC/9.
Se si adopera il generatore GN-58 porre su SEND.
- e) Prima di iniziare le operazioni di allineamento lasciare accesi sia il ricevitore che il generatore per 15 minuti.

73 - Allineamento dei circuiti di M.F.

Togliere il coperchio di sotto del ricevitore e consultare la fig.43 che indica l'ubicazione dei trasformatori di M.F. Procedere come segue:

- a) allentare i dadi di bloccaggio dei nuclei variabili di sopra e di sotto dei trasformatori T4, T5 e T6;
- b) girare il potenziometro AF GAIN fino alla massima posizione oraria. Fare lo stesso per il potenziometro RF GAIN. Porre il commutatore (L) su PHONE. Porre il commutatore IMPEDANCE a tergo del ricevitore su 4000 Ohm se si usa lo strumento TS-352/U;
- c) bloccare la tensione C.A.V. collegando a massa il lato caldo della resistenza R1 (striscia dei terminali) con un pezzo di filo. Il ricevitore funziona normalmente anche se manca la tensione C.A.V.;
- d) regolare il misuratore di uscita (se disponibile) per una impedenza di 250 Ohm;
- e) regolare il generatore a 456 Kc/s con una modulazione al 30 perc. con 400 c/s;
- f) collegare la calza di massa del generatore al telaio del ricevitore;
- g) collegare il lato caldo d'uscita del generatore alla griglia controllo, piedino 6 della V4, attraverso una capacità da 50.000pF;
- h) regolare l'attenuatore del generatore in modo che il misuratore di uscita dia una lettura a metà scala;

Nota. - A mano a mano che si procede nell'allineamento, può darsi sia necessario ridurre l'uscita del generatore per mantenere il misuratore in scala.

- i) regolare le viti di sopra e di sotto del T6 fino ad ottenere la massima lettura sul misuratore di uscita; serrare i controdadi;
- j) ripetere quanto spiegato al g), h) ed i), per gli altri due trasformatori di M.F.- Per tarare il T5 collegare il lato caldo del generatore al piedino 6 della V3, mentre per il T4 collegare al piedino 6 della V2;
- k) quando il lato caldo è sul piedino 6 della valvola V2, ricontrollare la taratura di tutti gli altri trasformatori di M.F. e bloccare quindi tutti i controdadi, avendo cura che i nuclei rimangano in posizione tale da avere la massima

lettura sul misuratore di uscita.

74 - Allineamento dell'oscillatore di nota.

Procedere come segue:

- a) porre la manopola TUNING su 2 Mc/s;
- b) porre il commutatore (L) su CW;
- c) ruotare il potenziometro AF GAIN tutto in senso orario;
- d) sintonizzare il generatore alla frequenza di 456 Kc/s senza modulazione;
- e) collegare il lato caldo del generatore al piedino 6 della V2;
- f) allentare il controdado che c'è alla sommità della bobina T8 e regolare la posizione del nucleo fino ad azzerare la nota di battimento;
- g) serrare il controdado avendo cura che il nucleo rimanga fermo nella posizione in cui si è azzerata la nota di battimento.

75 - Allineamento dei circuiti di R.F.

a. Operazioni preliminari:

- porre il commutatore (L) su PHONE;
- regolare il generatore per modulazione del 30 perc. a 400 c/s;
- collegare il lato caldo del generatore al morsetto ANT attraverso un condensatore da 100pF. Collegare la calza di massa al telaio del ricevitore;
- il commutatore (A) del trasmettitore non deve essere su posizione 9, 10, od 11;
- bloccare i circuiti C.A.V. come spiegato al paragrafo 73.
- collegare il misuratore d'uscita al ricevitore.

b. Allineamento della banda 1.

1) Per allineare il ricevitore sull'estremità inferiore della banda 1 procedere come segue:

- a) sintonizzare il generatore su 6,6 Mc/s;
- b) porre il commutatore (M) su BAND 1;
- c) portare la manopola TUNING su 6,6 Mc/s esatti;
- d) per allineare la bobina del trasformatore T2 della banda 1, regolare con cura il nucleo (1) (al di sopra del telaio) fino ad ottenere la massima lettura sul misuratore d'uscita;
- e) per sintonizzare la bobina di antenna T1 della banda 1, regolare con cura il nucleo (1) (al di sopra del telaio) fino ad ottenere la massima lettura sul misuratore di uscita;
- f) per allineare il trasformatore T3 dell'oscillatore della banda 1, regolare il nucleo (1) (sopra il telaio) fino ad ottenere la massima lettura sul misuratore di uscita.

2) Per allineare il ricevitore all'estremità superiore della banda 1 procedere come segue:

- a) sintonizzare il generatore a 12 Mc/s;
- b) portare la manopola TUNING su 12 Mc/s esatti;
- c) regolare il trimmer C27 dell'oscillatore della banda 1 (sotto il telaio) fino ad ottenere la massima lettura sul misuratore di uscita.

Attenzione - Può darsi che il condensatore trimmer C27 fornisca la massima lettura sul misuratore, per due diverse posizioni. In questo caso quella giusta è quella che si ottiene per una minima capacità. Data la sua costruzione il C27

fornisce due minimi di capacità; entrambi vanno bene. Se però si hanno due letture massime bisogna scegliere quella ottenuta con la minima capacità;

d) regolare il trimmer C17 "RF BAND 1" (sotto il telaio), per la massima lettura sul misuratore di uscita;

e) regolare il trimmer C6 "ANT BAND 1" (sotto il telaio) fino ad ottenere la massima lettura sul misuratore di uscita.

3) Ripetere l'intero procedimento dal b) in poi per correggere eventuali errori dovuti ad interazione durante le regolazioni. Può darsi sia necessario ripetere qualche operazione; ciò dipende dal grado iniziale di cattivo allineamento.

c. Allineamento della banda 2.

1) Per allineare il ricevitore sulla estremità inferiore della banda 2 procedere come segue:

a) porre il commutatore (M) su BAND 2;

b) sintonizzare il generatore a 3,6 Mc/s;

c) portare la manopola TUNING del ricevitore a 3,6 Mc/s esatti;

d) per allineare il trasformatore T2 della banda 2, regolare con cura il nucleo (2) (sopra il telaio) fino ad ottenere la massima lettura sullo strumento misuratore di uscita;

e) per allineare il trasformatore di antenna T1 della banda 2, regolare il nucleo (2) (sopra il telaio) fino ad ottenere la massima lettura sul misuratore di uscita;

f) per allineare il trasformatore T3 dell'oscillatore della banda 2, regolare il nucleo (2) (sopra il telaio) fino ad ottenere la massima lettura sul misuratore di uscita.

Per allineare il ricevitore all'estremità superiore della banda 2, procedere come segue:

a) sintonizzare il generatore a 6,6 Mc/s;

b) portare la manopola TUNING del ricevitore a 6,6 Mc/s esatti;

c) regolare con cura il trimmer C26 dell'oscillatore per la banda 2 (sotto il telaio) per la massima lettura sullo strumento d'uscita;

d) regolare il trimmer C16 "RF BAND 2" (sotto il telaio) per la massima lettura sullo strumento misuratore d'uscita;

e) regolare il trimmer C5 di antenna della banda 2 (sotto il telaio) per la massima lettura sul misuratore di uscita.

3) Ripetere l'allineamento della banda 2, sulla estremità più bassa della banda, per correggere eventuali errori dovuti ad interazione durante le regolazioni.

d. Allineamento della banda 3.

1) Per allineare il ricevitore all'estremità inferiore della banda 3, procedere come segue:

a) porre il commutatore (M) su BAND 3;

b) sintonizzare il generatore a 2 Mc/s;

c) portare la manopola TUNING del ricevitore esattamente su 2 M c/s;

d) per allineare il trasformatore di R.F. T2 della banda 3, regolare con cura il nucleo (3) (sopra il telaio) fino alla massima lettura del misuratore di uscita;

e) per allineare il trasformatore di antenna T1 della banda 3, regolare il nucleo (3) (sopra il telaio) per la massima lettura sul misuratore di uscita;

f) per allineare il trasformatore T3 dell'oscillatore della banda 3, regolare il nucleo (3) (sopra il telaio) per la massima lettura sul misuratore di uscita.

2) Per allineare il ricevitore all'estremità superiore della banda 3, procedere come segue:

- a) sintonizzare il generatore su 3,6 Mc/s;
- b) portare la manopola TUNING su 3,6 Mc/s esatti;
- c) regolare con cura il trimmer C25 dell'oscillatore della banda 3 (sotto il telaio) per la massima lettura sul misuratore di uscita;
- d) regolare il trimmer C15 "RF BAND 3" (sotto il telaio), per la massima lettura sullo strumento misuratore di uscita;
- e) regolare il trimmer di antenna della banda 3, C4 (sotto il telaio) fino ad ottenere la massima lettura sullo strumento misuratore di uscita.

3) Ripetere l'allineamento della banda 3, sulla estremità inferiore per correggere eventuali errori dovuti ad interazione durante le regolazioni.

76 - Allineamento dell'oscillatore a quarzo per la taratura.

La regolazione del nucleo del trasformatore T7 viene effettuata in sede di costruzione e molto difficilmente va rifatta. La posizione di questo nucleo non influenza la frequenza generata dall'oscillatore a quarzo, non tentare quindi di modificarla.

—○—

Trasmettitore

77 - Materiale occorrente:

- frequenzimetro SCR/211;
 - un voltmetro la cui resistenza interna sia di almeno 1000 Ohm/V;
- Al par. 68 vi è riportata la tabella che indica le tensioni misurate agli zoccoli. La stessa tabella si trova a tergo del trasmettitore;
- una sorgente di alimentazione, quale l'alimentatore PE-237 o l'alimentatore a motore dinamo DY-88/GRC/9, da preferire al generatore GN-58, in quanto offre una maggiore stabilità;
 - un'antenna fittizia di 72 Ohm od una resistenza non induttiva di 5000 Ohm a 20 W.-

78 - Procedimento.

- a. Staccare il cavo di alimentazione del trasmettitore.
 - b. Allentare i fermagli ed estrarre il trasmettitore dal suo cofano. Attenzione a non danneggiare la V103.
 - c. Collegare il cavo di alimentazione alla presa del trasmettitore.
- Attenzione - In diversi circuiti del trasmettitore è presente una tensione di 500 V quando si accende l'alimentatore.
- d. Porre il commutatore (D) su PHONE-HI.
 - e. Porre il commutatore (F) su BAND 1 - MO.
 - f. Porre il commutatore (A) ANT SELECTOR su WHIP posizione 4, ed il commutatore (C) ANTENNA TUNING su 10. Ad evitare cattivo allineamento non scegliere mai posizioni più basse del 10.
 - g. Sintonizzare il frequenzimetro su 11.200 Kc/s.
 - h. Porre il commutatore (H) "OSC. CAL." a metà corsa.
 - i. Porre la manopola (I) FREQ. CONTROL del trasmettitore sulla posizione indica-

ta dalla tabella di sintonia per la frequenza di 11.200 Kc/s.

j. Premere il pulsante del microfono ed ascoltare in cuffia del frequenzimetro un segnale proveniente dal trasmettitore. Regolare il trimmer C106B "BAND 1 MO" fino ad ottenere una nota di battimento. Se, invece del frequenzimetro, viene adoperato l'oscillatore a quarzo a 200 Kc/s del ricevitore procedere come spiegato al paragrafo 23.

Nota - Dato che il frequenzimetro SCR-211 può fornire note di battimento fra armoniche del trasmettitore e del frequenzimetro stesso, le misure delle frequenze del trasmettitore devono essere effettuate su diversi punti del quadrante per assicurarsi che il trasmettitore è stato allineato sulla giusta frequenza e che la taratura va bene per tutta la gamma. Se si effettua un controllo su diversi punti e si osserva che solo per il punto per il quale è stata effettuata la regolazione si è vicini alla giusta frequenza e che gli altri punti ne sono distanti, è probabile che le note di battimento ottenute siano dovute a frequenze armoniche dell'SCR-211 e bisogna rifare l'allineamento.

k. Collegare il terminale negativo dello strumento a 1000 Ohm/V al piedino 5 dello zoccolo misure ed il positivo al telaio od al piedino 7. Mettere il selettore dello strumento su portata 0-100 V.

l. Regolare il trimmer C111 del duplicatore (banda 1) per la massima lettura sullo strumento.

m. Portare il selettore dello strumento su scala 3 V, collegare il puntale positivo dello strumento al piedino 2 ed il negativo al piedino 8 dello zoccolo misure.

Attenzione - Durante queste misure fare attenzione in quanto i puntali toccano circuiti nei quali vi sono tensioni di 500 V.

n. Regolare il trimmer C118 dell'amplificatrice di potenza (banda 1) per la minima lettura sullo strumento.

o. Portare la manopola FREQ. CONTROL del trasmettitore sulla posizione indicata dalla tabella di sintonia per una frequenza di 6,6 Mc/s. Usando la scala "100 V" dello strumento, collegare il puntale negativo al piedino 5 ed il positivo al piedino 7 dello zoccolo misure. Regolare il nucleo della bobina T104 "BAND 1 DOUBLER" per la massima lettura e quindi serrare il controdado.

p. Usare la scala "0-3 V" dello strumento e collegare il puntale negativo al piedino 8 ed il positivo al piedino 2 dello zoccolo misure. Regolare il nucleo "BAND 1 (PA)" per la minima lettura e serrare il controdado.

q. Ripetere le operazioni descritte dalla i) alla n) (escluso j) nella giusta sequenza, fino a quando con le regolazioni non si ottiene nessun miglioramento.

r. Collegare la resistenza a carbone da 5000 Ohm dal morsetto ANT. al telaio del trasmettitore. Porre il commutatore ANT SELECTOR (A) su REEL 5, 6, 7 od 8 a secondo della posizione sulla quale si trova la risonanza. Ruotare il variometro ANTENNA TUNING (C) fino alla massima accensione della lampadina.

s. Quale prova finale, per assicurarsi di un giusto allineamento, il trasmettitore deve essere sintonizzato prima su una estremità poi sull'altra della banda. Regolare i comandi (A) e (C) per ogni estremità della banda. Se la lampada INDICATOR si accende con la normale intensità, i circuiti di accoppiamento di antenna risuonano per l'intera banda.

t. L'allineamento del trasmettitore è quindi completo per la banda 1. Lo stesso procedimento si segue per l'allineamento delle altre due bande adoperando le frequenze 6100 Kc/s e 3600 Kc/s per la banda 2 e 3300 Kc/s e 2000 Kc/s per la banda 3.

u. Staccare il cavo di alimentazione quale misura di sicurezza.

v. Rimettere a posto il trasmettitore nel suo contenitore.

VII - CONTROLLI DI EFFICIENZA

Dopo che la stazione è stata riparata, prima di essere considerata efficiente, dovrebbe essere sottoposta a controlli per accertarsi che la sua resa sia quella prescritta. In considerazione della difficile disponibilità di una adeguata strumentazione e delle difficoltà tecniche, le prove riportate nella presente pubblicazione sono limitate alle due più importanti: controllo di sensibilità del ricevitore; controllo della potenza di uscita del trasmettitore.

Sensibilità del ricevitore.

La sensibilità del ricevitore è quel segnale (almeno 3 microV in telegrafia e 10 microV in fonia) che provoca una uscita standard di 10 milliwatt (o 6,3 V su carico non induttivo di 4000 Ohm) con rapporto segnale/rumore di 10 a 1. Procedere come segue:

- a) collegare un generatore di segnali (con uscita regolabile da attenuatore tarato in micro V) al morsetto d'antenna del ricevitore attraverso un condensatore di 100 pF;
- b) collegare ad uno degli jack d'uscita un milliwattometro che possa misurare 10 mW a centro scala (o 6,3 con voltmetro in c.a. in parallelo ad una resistenza da 4000 Ohm);
- c) sintonizzare il ricevitore e il generatore di segnali su 9,3 Mc/s; ruotare completamente in senso orario i potenziometri (O) e (P);
- d) regolare l'uscita del generatore fino a fare indicare 10 mW (o 6,3 V) al misuratore;
- e) disintonizzare il generatore di segnali di almeno 20 Kc/s dalla frequenza di risonanza e regolare il comando RF GAIN fino a fare indicare allo strumento 1 mW (o 0,63 V);
- f) sintonizzare nuovamente il generatore di segnali; lo strumento, quasi sicuramente, segnerà meno di 10 mW (6,3 V) e in tal caso regolare l'uscita del generatore fino a fare indicare allo strumento 10 mW (6,3 V);
- g) ripetere l'operazione e) ed f) fino a far indicare allo strumento 10 mW alla risonanza e 1 mW fuori risonanza, senza alterare la posizione dei potenziometri (O) e (P);
- h) ripetere le suddette operazioni per le frequenze di 5,1 Mc/s e 2,8 Mc/s;
- i) la sensibilità è pertanto il valore in micro V letto all'attenuatore o allo strumento di uscita del generatore di segnali per le condizioni riportate al punto g);
- l) ripetere i controlli di sensibilità con il ricevitore in fonia e il generatore di segnali modulato a 400 c/s al 30 perc. di modulazione.

Potenza di uscita dal trasmettitore.

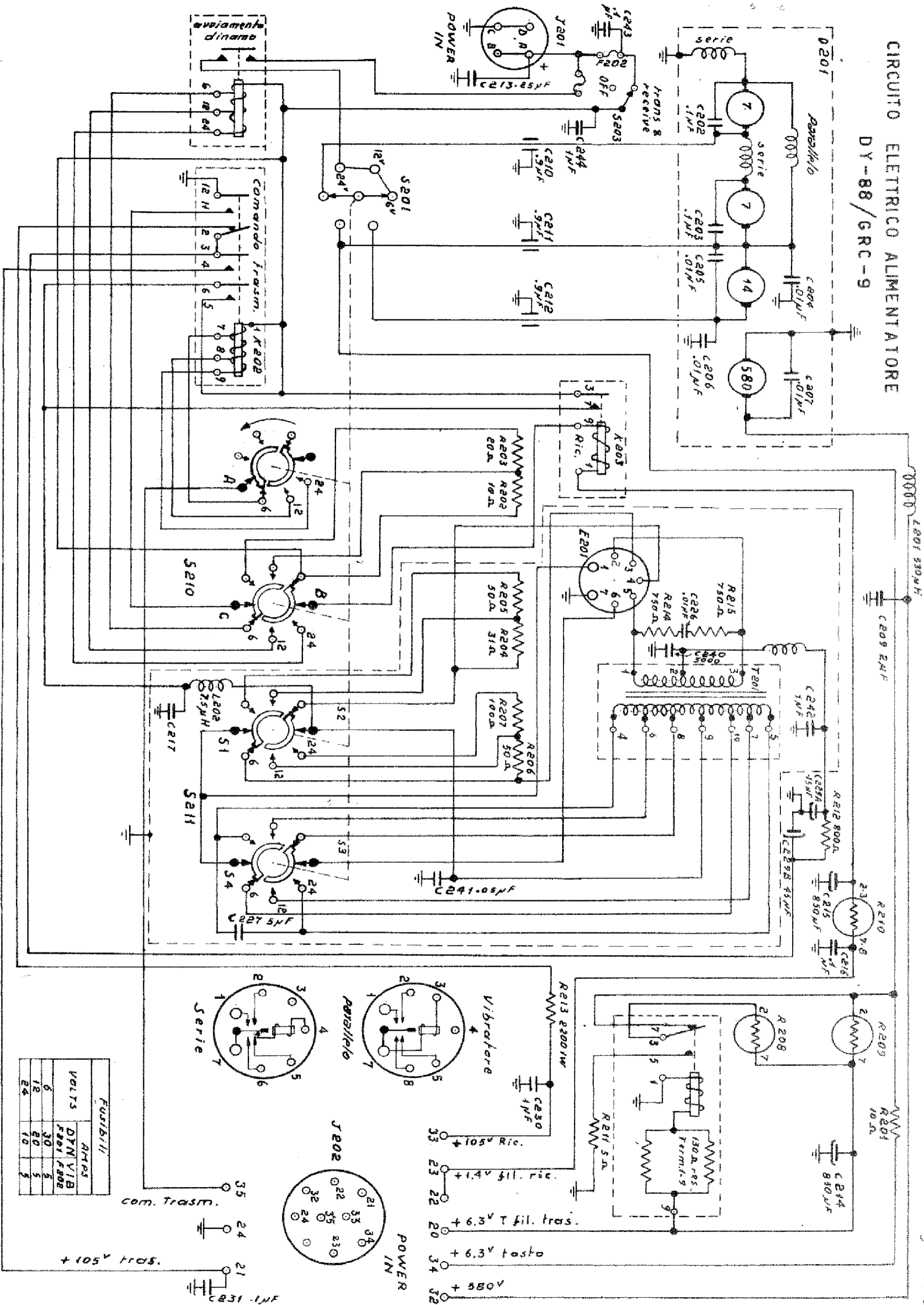
Il controllo va eseguito a mezzo di antenna fittizia costituita da: un amperometro R.F. da 2 A f.s.; una resistenza non induttiva da 20 Ohm; un condensatore da 70 pF. I tre elementi, collegati in serie tra la presa d'antenna e massa, equivalgono ad antenna a stilo di circa 4,5 metri (una resistenza non induttiva di 5400 Ohm equivale ad una antenna filare a mezz'onda ponendo il commutatore (D) su REEL).

Con tensioni di alimentazione di 6,3 V di filamento e di 500 e 425 V di tensione anodica, la potenza di uscita non deve essere inferiore a quella indicata nella tabella seguente.

Il commutatore (C) ANTENNA TUNING deve essere regolato per la massima lettura sullo strumento per ogni frequenza. La massima potenza di uscita è uguale a: (corrente di antenna)² x (20 Ohm). La potenza di alimentazione del trasmettitore è ottenuta misurando la corrente totale delle placche e griglie schermo delle valvole di trasmissione (W = V x I).

Tensioni di funzione volt	Potenza assorbita da placche e griglie schermo watt	Posizione commutatore (D)	Potenza di uscita watt	Frequenza Kc/s	Banda di frequenza
500	Da 75 a 100	CW HI	Da 7 a 8	2000	3
500	" 60 " 80	PHONE HI	" 2 " 3,5	2000	3
500	" 60 " 70	CW LO	" 3 " 3,5	2000	3
500	" 40 " 50	PHONE LO	" 0,3 " 0,5	2000	3
500	" 80 " 100	CW HI	12	3600	3
500	" 60 " 80	PHONE HI	" 3 " 4	3600	3
500	" 75 " 100	CW HI	" 10 " 12	3600	2
500	" 60 " 80	PHONE HI	" 3,5 " 5	3600	2
500	" 75 " 100	CW HI	12	6600	2
500	" 60 " 80	PHONE HI	" 3 " 5	6600	2
500	" 75 " 100	CW HI	" 7,5 " 12	6600	1
500	" 60 " 80	PHONE HI	" 3 " 5	6600	1
500	" 75 " 100	CW HI	12	12000	1
500	" 60 " 80	PHONE HI	5	12000	1
425	" 30 " 60	CW LO	" 2 " 3	2000	3
425	" 20 " 40	PHONE LO	" 0,2 " 0,3	2000	3

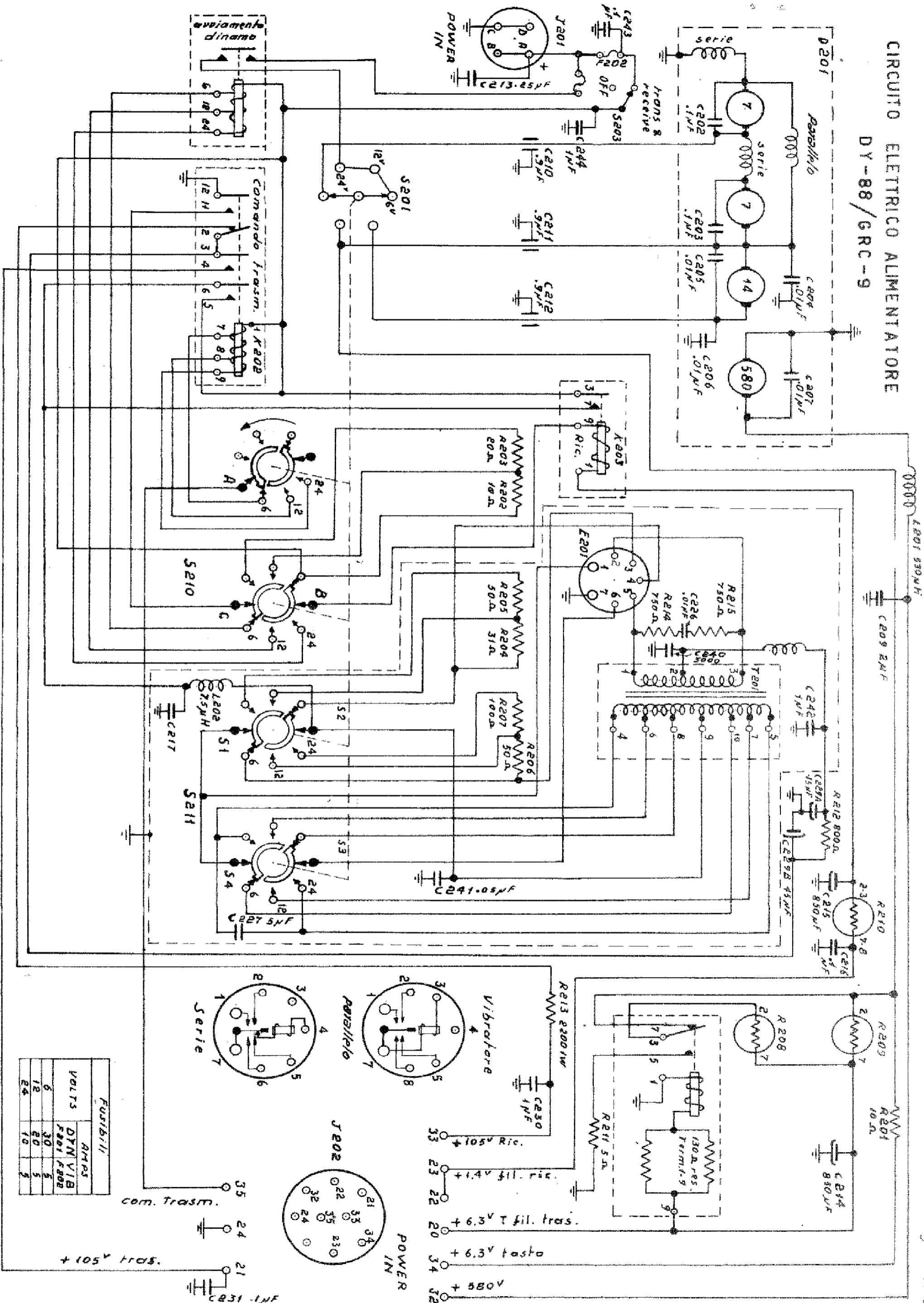
CIRCUITO ELETTRICO ALIMENTATORE DY-88/GRC-9



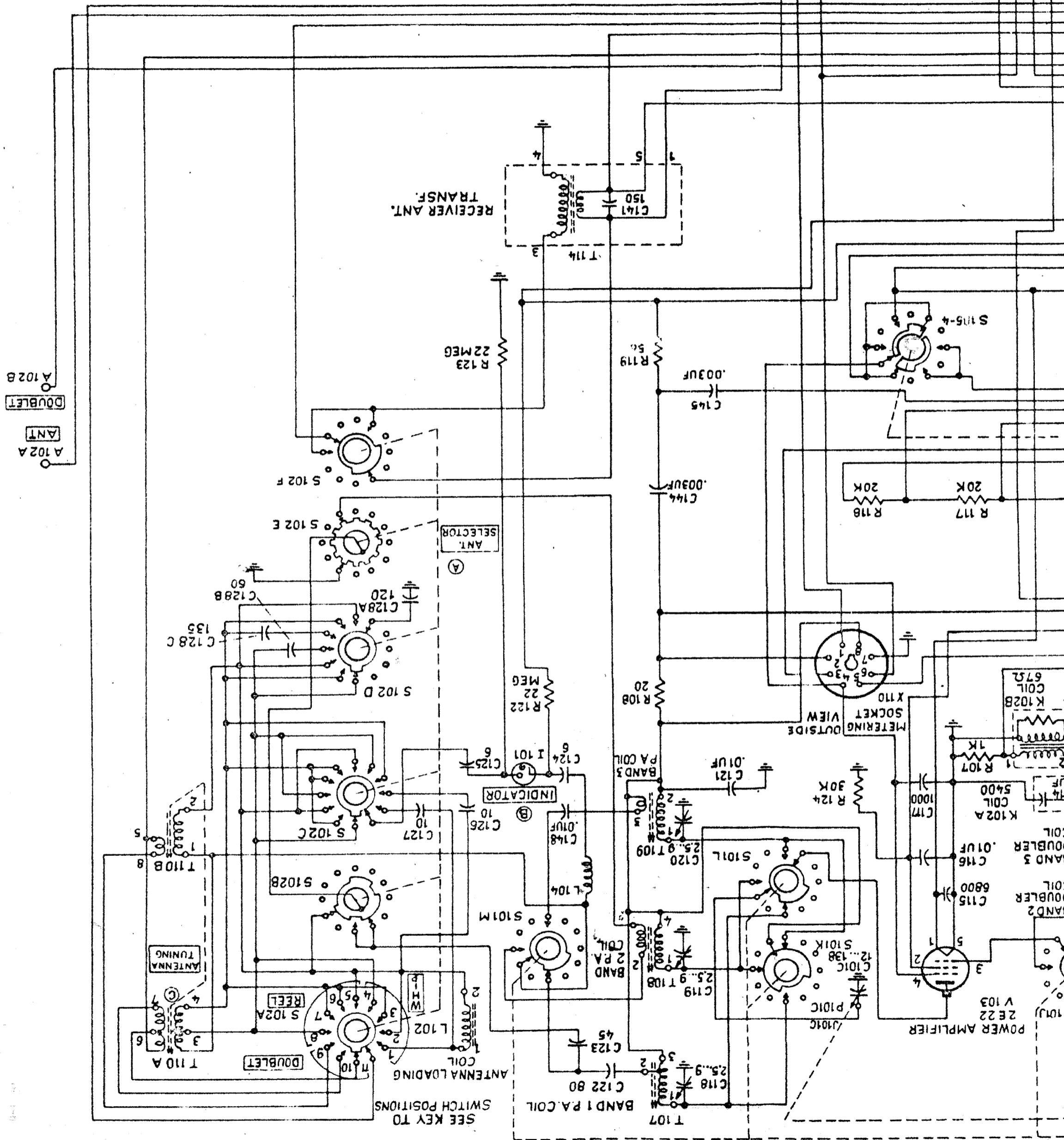
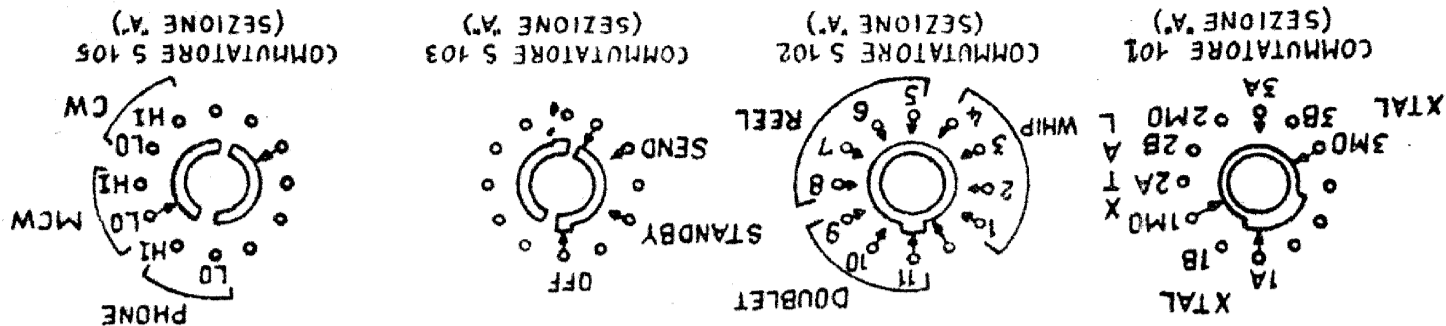
Fusibili	
VOLTS	AMPES
6	30
12	50
24	10

Allegato N° 6

CIRCUITO ELETTRICO ALIMENTATORE DY-88/GRC-9

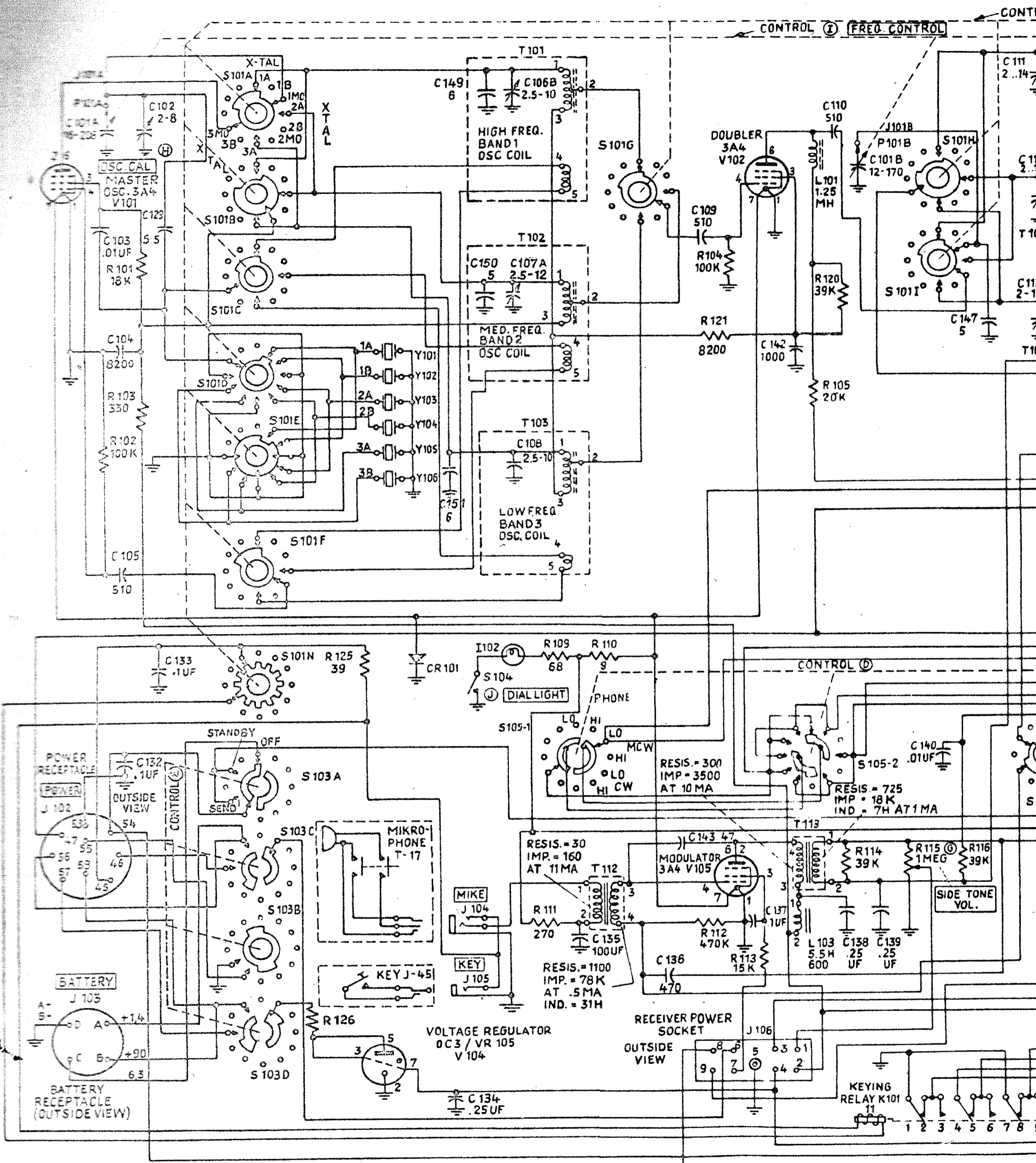


Fusibili	
VOLTS	AMPs
6	30
12	50
24	10



N BAND1 CRYSTAL A POSITION

SEE KEY TO SWITCH POSITIONS



PRESA 734 USCITA ALIM.		SPINA J102 INGR. ALIM.		PRESA 734 USCITA ALIM.		SPINA J102 INGR. ALIM.	
PIED.	COLLEGATO AL	PIED.	VOLT	PIED.	COLLEGATO AL	PIED.	VOLT
20	"	54	+6.3 REG.	32	"	47	+500
21	"	57	105 SEND	33	"	58	105 STANDBY
22	"	56	1.4 STANDBY	34	"	45	+6.3 TASTO
23	"	56	1.4 SEND	35	"	55	COMANDO TRASM.
24	"	53	-A.T. E. BT.				

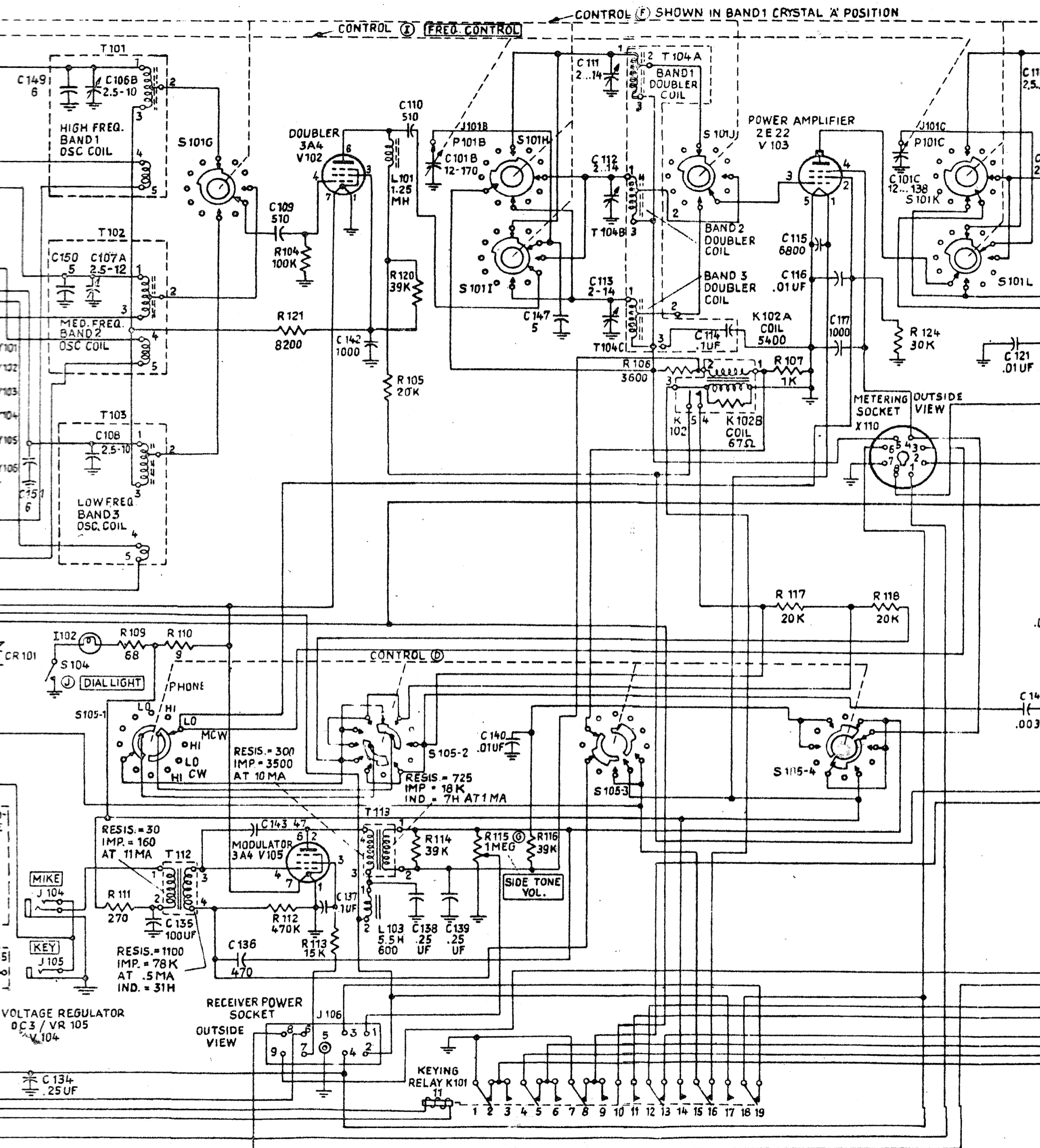
NOTE:

A. IL TRASMETTITORE E' MOSTRATO NELLE POSIZIONI "OFF", "F" ZIONE 11; TASTO ALZATO.

B. SALVO DIVERSE INDICAZIONI, LE RESISTENZE SONO IN OHM.

C. TERMINALI DEL CONNETTORE J 106:

1. SEGNALE DI AUTOCONTROLLO	6. RICEVITORE 105 V
2. NET 105 V	7. TENS. 105 V
3. RICEVITORE 105 V	8. ANTE. 105 V
4. 105 V	9. ANTE. 105 V
5. MASSA	



NOTE :

A. IL TRASMETTITORE E' MOSTRATO NELLE POSIZIONI "OFF", "PHONE-LO", "BAND 1 CRYSTAL A", "DOUBLET" IN POSIZIONE 11; TASTO ALZATO. -

B. SALVO DIVERSE INDICAZIONI, LE RESISTENZE SONO IN OHM, LE CAPACITA' IN pF. -

C. TERMINALI DEL CONNETTORE J 106 :

1. SEGNALE DI AUTOCONTROLLO

2. NET 105 V

3. RICEVITORE 105 V

4. 105 V

5. MASSA

6. RICEVITORE 1,4 V

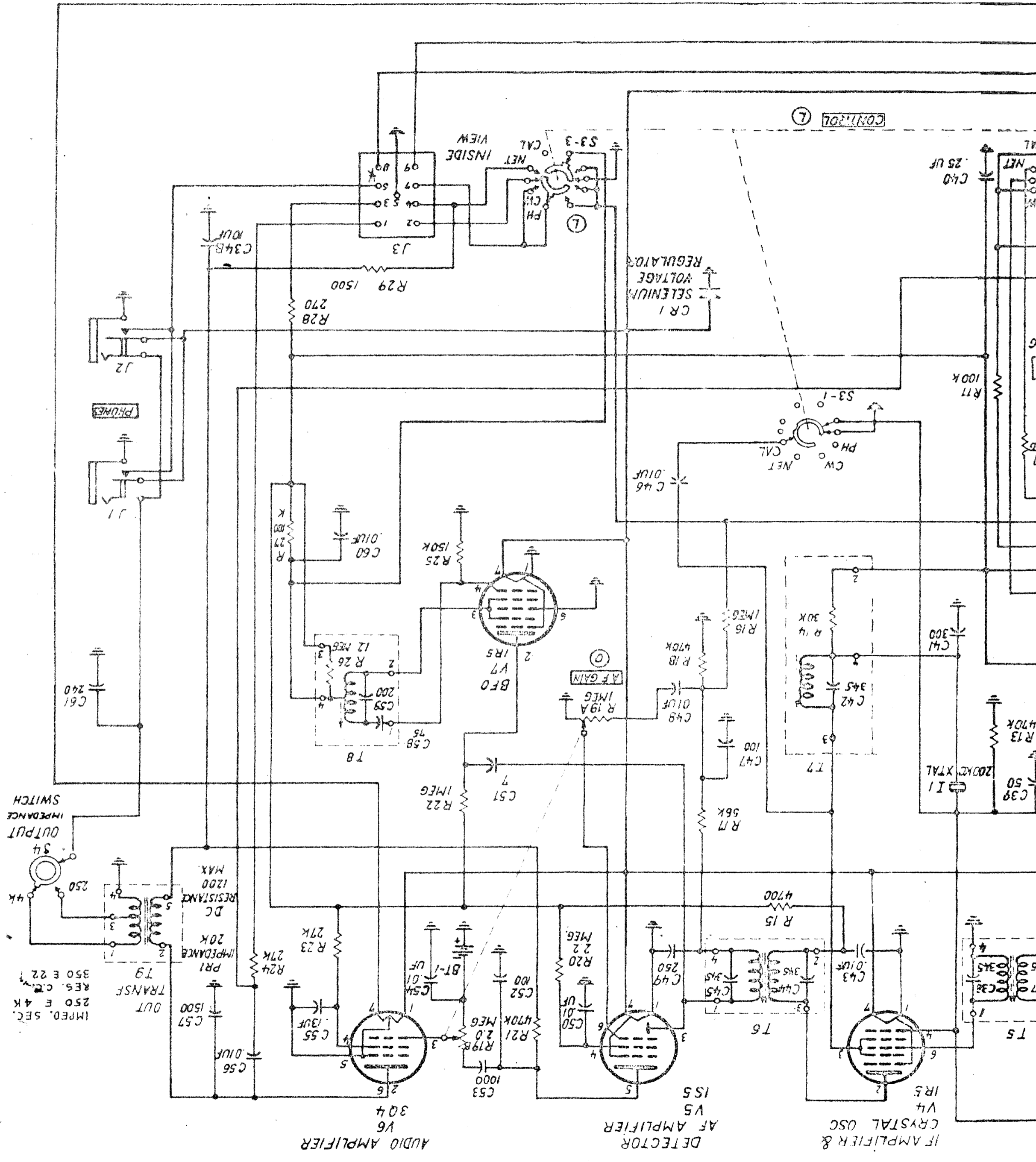
7. TENSIONE DI CONTROLLO PER LA V105

8. ANTENNA DEL RICEVITORE

9. ANTENNA DEL RICEVITORE

734 ALIM.	SPINA J102 INGR. ALIM.	VOLT
47		+ 500
58		105 STANDBY
45		-6.3 TASTO
55		COMANDO TRASM.

NOTE: -
 0.50 BANDA 2, POSIZIONE "PHONE"
 LE SEZIONI N.1 SONO LE PIU'
 VISTI DAL PANNELLO FRONTALE.
 LE RESISTENZE SONO IN OHM, LE CAPACITA' IN PF.-



AUDIO AMPLIFIER

DETECTOR

AF AMPLIFIER

CRYSTAL OSC

OUTPUT SWITCH

IMPEDANCE

OUTPUT

SWITCH

IMPEDANCE

RES. C. 22

250 E. 4K

350 E. 22

TRANSF. T9

IMPEDANCE

20K

DC

RESISTANCE

MAX.

1200

TRANSF. T9

IMPEDANCE

250

4K

SWITCH

IMPEDANCE

250

4K

TRANSF. T9

IMPEDANCE

250

4K

SWITCH

IMPEDANCE

250

4K

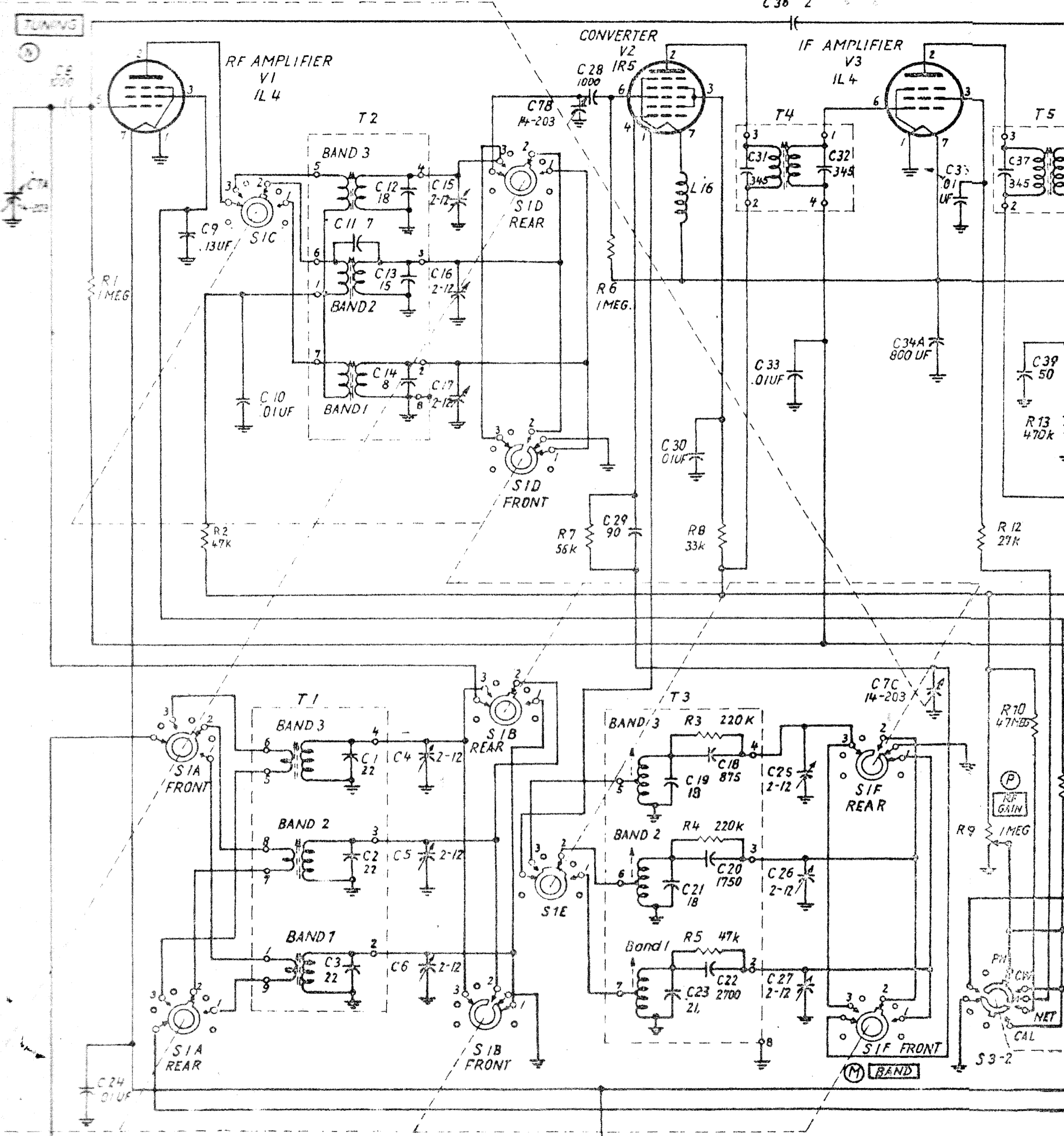
TRANSF. T9

IMPEDANCE

250

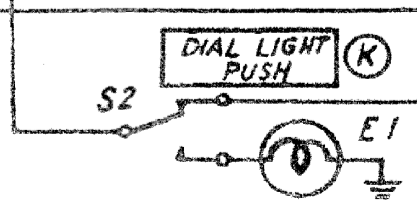
4K

SWITCH



TERMINALI AL CONNETTORE J3:
 1. AUTOKONTROLLO
 2. +105 V PER FUNZIONAMENTO SU "NET"
 3. +105 V RICEVITORE
 4. +105 V
 5. MASSA

6. +1,4 V RICEVITORE
 7. COMANDO ALIMENTAZIONE VALVOLA AUDIO
 8. ANTENNA RICEVITORE
 9. ANTENNA RICEVITORE



A. IL RICEVITORE E' MOSTRATO SU BA
 B. TUTTI I COMMUTATORI SONO VISTI
 VICINE ALLE RISPETTIVE MANO
 C. SALVO DIVERSE INDICAZIONI, LE