

**Instructions pour la réparation  
de l'émetteur-récepteur  
BC-1306 (SCR-694)**

PARIS  
1954

73 FIAPJ

EDITION MAI 1945

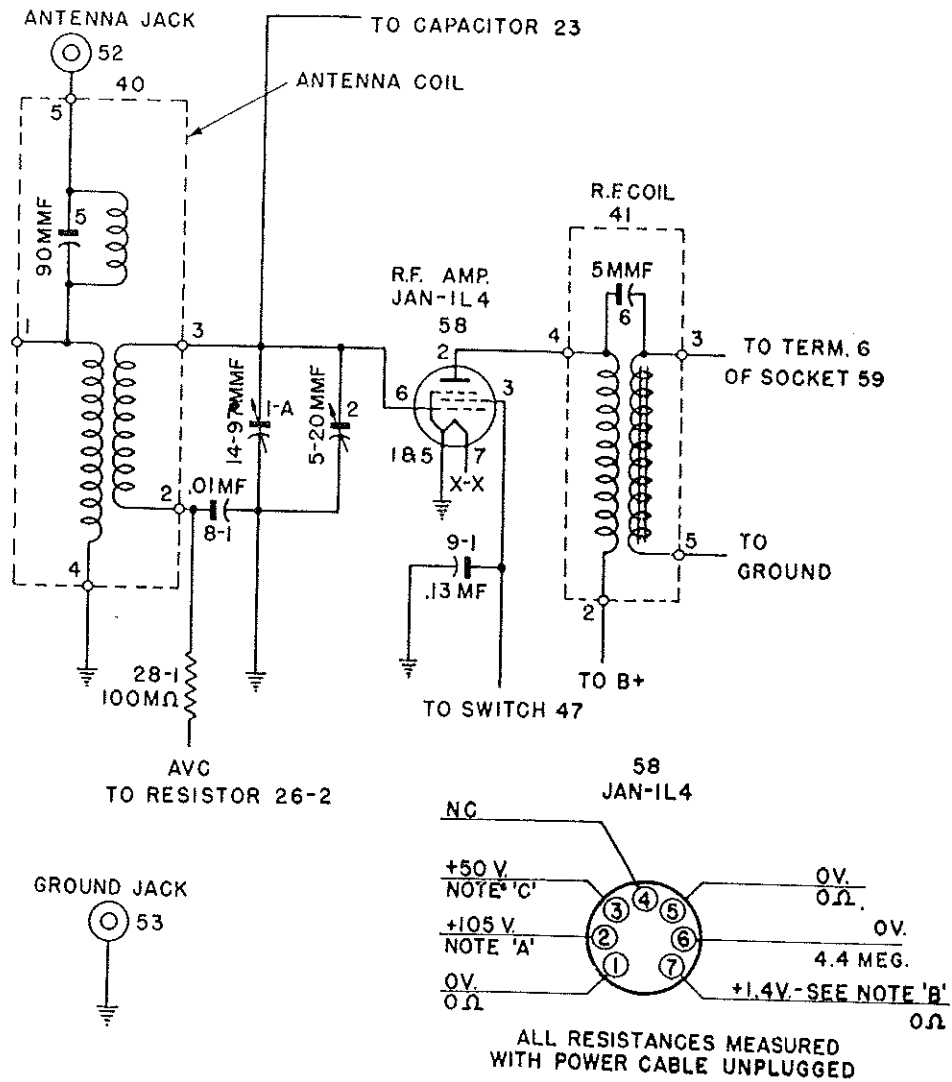


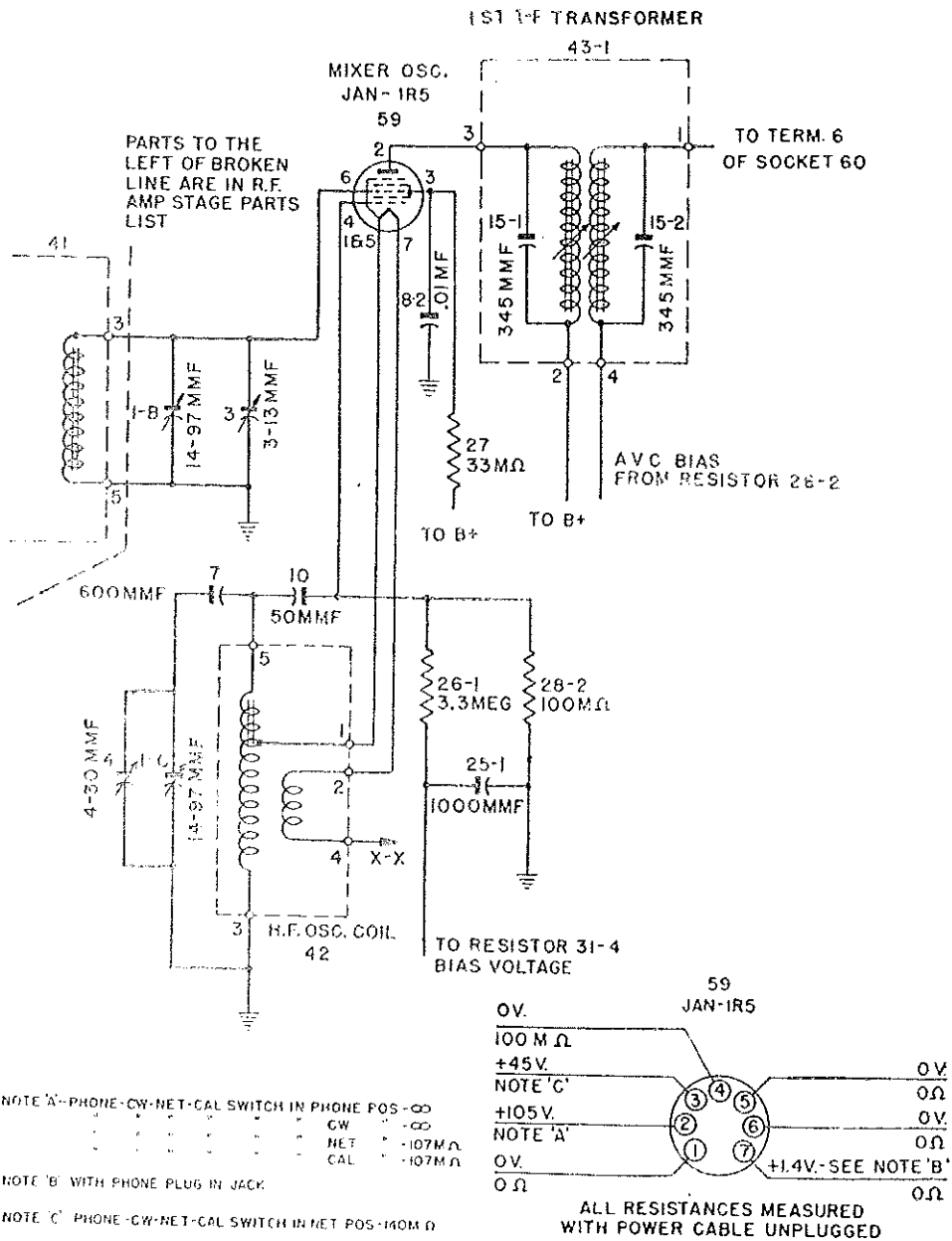
Figure 31.- Schéma de l'étage amplificateur haute fréquence du récepteur faisant partie de l'émetteur-récepteur BC-1306.

- |                        |                                 |   |   |
|------------------------|---------------------------------|---|---|
| Antenna jack           | = Jack d'antenne                | To B+   | = Vers B+   |
| To capacitor           | = Vers le condensateur          | AVC to resistor 26-2                                | = Commande automatique de volume vers la résistance 26-2                                    |
| Antenna coil           | = Self d'antenne                | Ground jack   | = Jack de masse   |
| RF AMP                 | = Amplificateur haute fréquence | See note  | = Voir note   |
| RF coil                | = Self haute fréquence          | All resistances measured with power cable unplugged | = Toutes les résistances sont mesurées alors que le câble d'alimentation n'est pas enfiché. |
| To term 6 of socket 59 | = Vers la borne 6 du support 59 |   |   |
| To ground              | = Vers la masse                 |   |   |
| To switch 47           | = Vers le commutateur 47        |   |   |

NOTE "A" Commutateur PHONE-CW-NET-CAL, en position PHONE : infini  
 " " " " CW : infini  
 " " " " NET : 107 mégohms  
 " " " " CAL : 107 mégohms

NOTE "B" Avec la fiche d'écouteur dans le jack

NOTE "C" Commutateur de sensibilité en position LOW - 11 mégohms, commutateur PHONE-CW-NET-CAL en position NET  
 Commutateur de sensibilité en position MED - 1 mégohm, commutateur PHONE-CW-NET-CAL en position NET  
 Commutateur de sensibilité en position HIGH - 47 mégohms, commutateur PHONE-CW-NET-CAL en position NET



TL 70785

Figure 32.- Schéma de l'étage mélangeur oscillateur haute fréquence du récepteur faisant partie de l'émetteur-récepteur BC-1306.

1st IF transformer  
 Mixer osc  
 Parts to the left of broken line are in R F amp. stage in R F amp. stage parts list  
 To term 6 of socket 60  
 AVC bias from resistor 26-2  
 HF OSC. COIL  
 To resistor 31-4 bias voltage  
 See note  
 All resistances measured with power cable unplugged

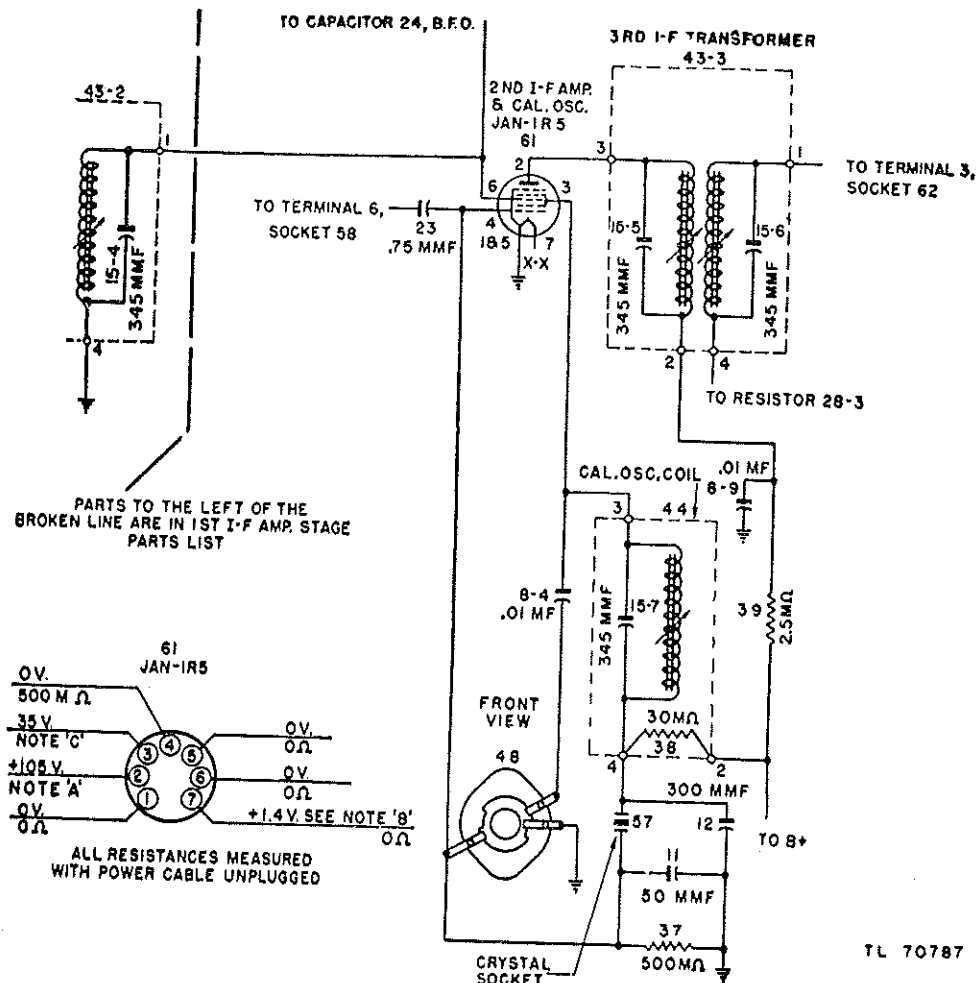
= 1er transformateur moyenne fréquence  
 = Oscillateur mélangeur  
 = Les pièces à la gauche de la ligne en pointillé font partie de la liste des pièces de l'étage amplificateur haute fréquence  
 = Vers la borne 6 du support 60  
 = Polarisation de commande automatique de volume venant de la résistance 26-2  
 = Self de l'oscillateur haute fréquence  
 = Vers la tension de polarisation de la résistance 31-4  
 = Voir note  
 = Toutes les résistances sont mesurées, le câble d'alimentation n'étant pas enfiché.

NOTE "A" Commutateur PHONE-CW-NET-CAL en position PHONE : infini  
 " " " " " CW : infini  
 " " " " " NET : 107 mégohms  
 " " " " " CAL : 107 mégohms

NOTE "B" La fiche d'écouteur étant enfichée dans le jack

NOTE "C" Le commutateur PHONE-CW-NET-CAL, étant en position NET : 110 mégohms





TL 70787

Figure 34.- Schéma du second amplificateur moyenne fréquence, et de l'étage étalonneur à quartz, pour le récepteur faisant partie de l'émetteur-récepteur BC-1308.

- To capacitor = Vers le condensateur
- B F O = Oscillateur de fréquence de battement
- 3rd IF transformer = Transformateur de la 3ème moyenne fréquence
- 2nd IF amp and cal osc = 2ème amplificateur moyenne fréquence et oscillateur d'étalonnage
- To terminal 3 socket 62 = Vers la borne 3, support 62
- To terminal 6, socket 58 = Vers la borne 6, support 58
- To resistor = Vers la résistance
- Cal. Osc coil = Self de l'oscillateur d'étalonnage
- Front view = Vue avant
- Crystal socket = Support du quartz
- All resistances measured with power cable unplugged = Toutes les résistances sont mesurées alors que le câble d'alimentation n'est pas enfiché

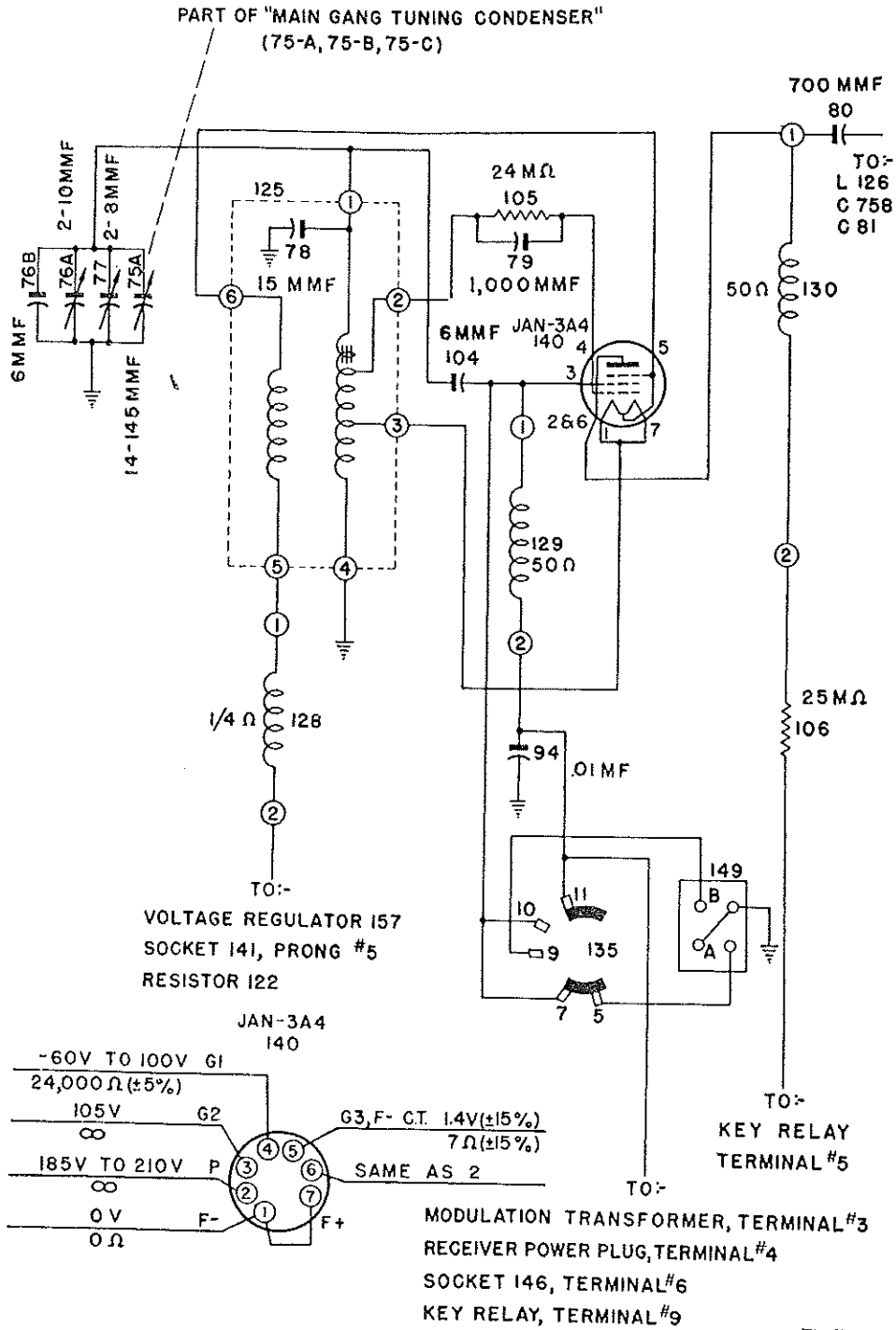
NOTE "A" Commutateur PHONE-CW-NET-CAL en position PHONE : infini  
 " " " " " CW : infini  
 " " " " " NET : 107 mégohms  
 " " " " " CAL : 107 mégohms

NOTE "B" La fiche d'écouteur étant enfichée dans le Jack

NOTE "C" Le commutateur PHONE-CW-NET-CAL, étant en position NET : 140 mégohms







TL 70755

Figure 40.- Schéma de l'étage oscillateur de l'émetteur faisant partie de l'émetteur-récepteur BC-1306.

Part of "Main gang tuning condenser"

To voltage regulator

Socket

Prong

Resistor

To key relay terminal 5

To modulation transformer, terminal 3 receiver

power plus terminal 4, socket 146, terminal

6, key relay terminal 9

Same as

= Partie du "condensateur d'accord couplé principal"

= Vers le régulateur de tension

= Support

= Résistance

= Vers la borne n° 5 du relais de manipulation

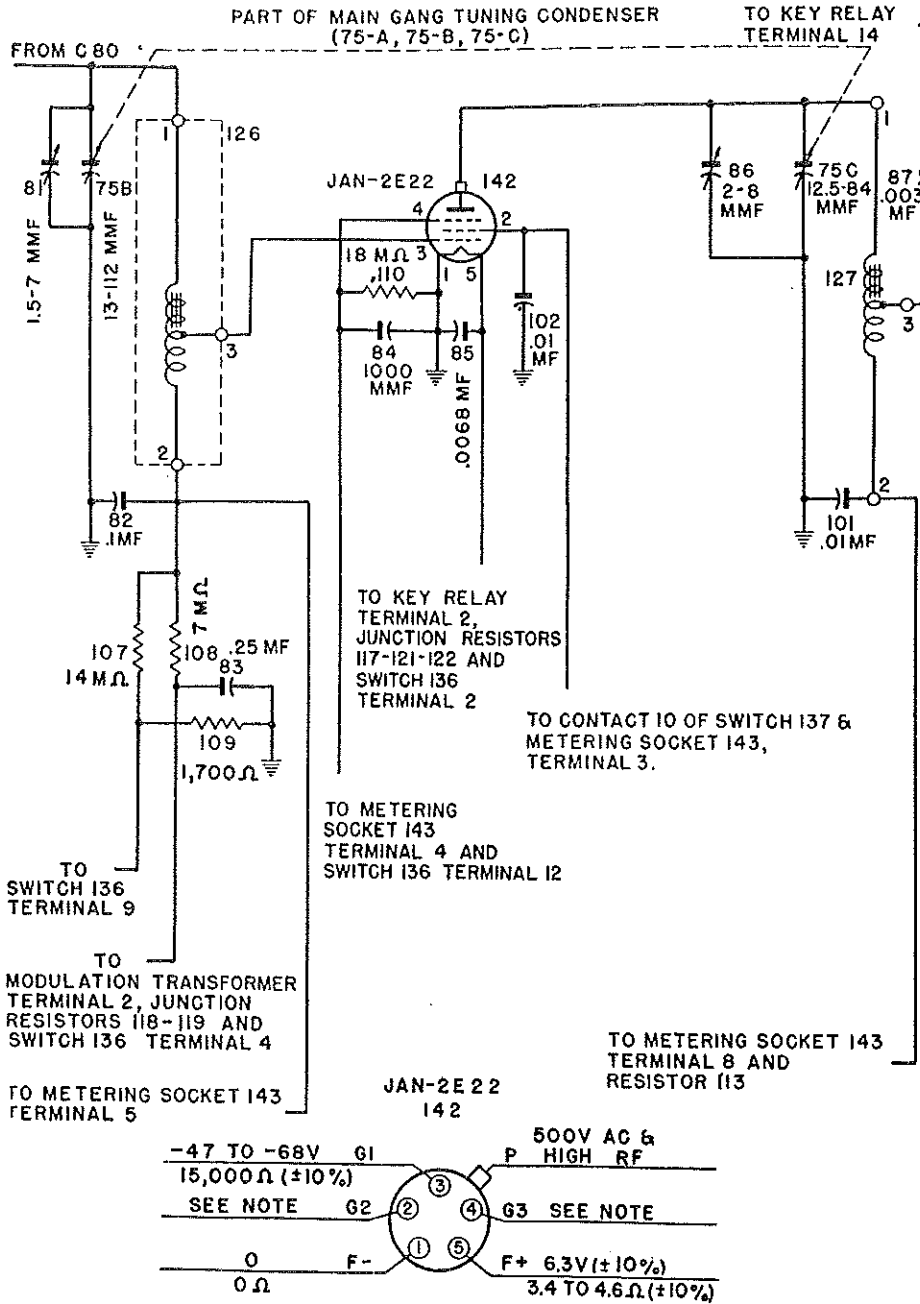
= Vers la borne n° 3 du transformateur de modulation la borne n° 4

de la fiche d'alimentation du récepteur la borne n° 6 du support

146, la borne n° 9 du relais de manipulation.

= Le même que





NOTE:- REFER TO DATA ON METERING SOCKET 143 FOR VALUES OF E AND R.

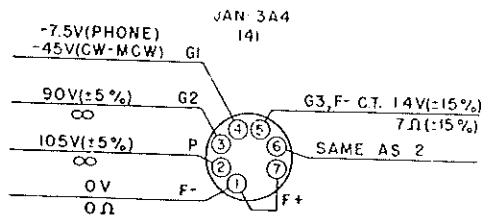
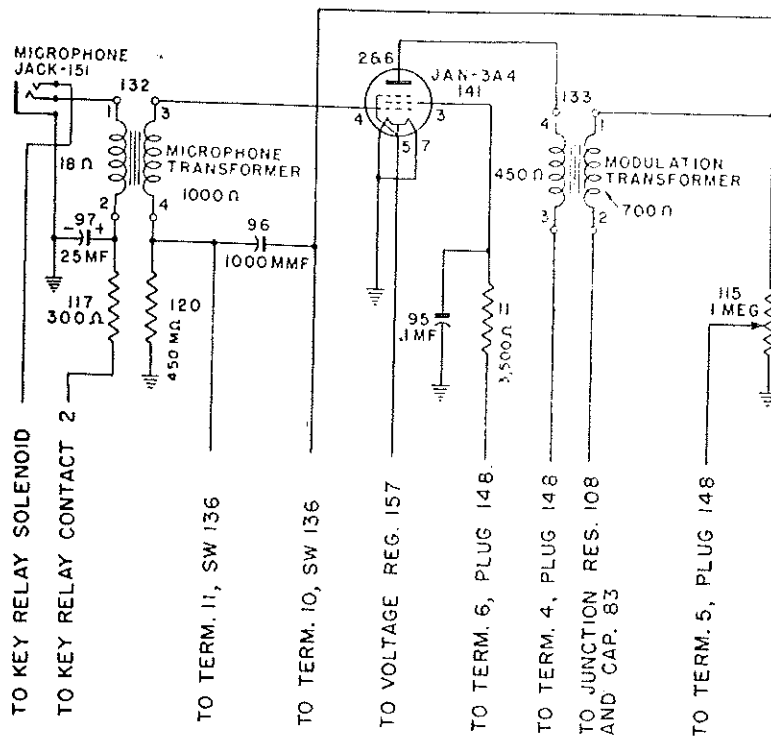
TL 70756

Figure 41.- Schéma de l'étage amplificateur de puissance pour l'émetteur faisant partie de l'émetteur-récepteur BC-1306.

Part of main gang tuning condenser  
 From  
 To key relay terminal 14  
 To key relay terminal 2 junction resistors 117-121-122 and switch 136 terminal 2  
 To contact 10 of switch 137 & metering socket 143 terminal 3  
 To metering socket 143 terminal 4 and switch 136 terminal 12  
 To switch 136 terminal 9  
 To modulation transformer terminal 2, junction resistors 118-119 and switch 136 terminal 4  
 To metering socket 143 terminal 5  
 To metering socket 143 terminal 8 and resistor 113  
 High R F  
 See note

= Partie du condensateur principal d'accord couplé  
 = Venant de  
 = Vers la borne 14 du relais de manipulation  
 = Vers la borne 2 du relais de manipulation des résistances de jonction 117-121-122, et la borne 2 du commutateur 136.  
 = Vers le contact 10 du commutateur 137 et vers la borne 3 du support 143 de mesure  
 = Vers le support de mesure 143, borne 4 et vers le commutateur 136 borne 12  
 = Vers la borne 9 du commutateur 136  
 = Vers la borne 2 du transformateur de modulation jonction des résistances 118 et 119, et borne 4 du commutateur 136  
 = Vers la prise de mesure 143, borne 5  
 = Vers la prise de mesure 143, borne 8 et la résistance 113  
 = Haute fréquence élevée  
 = Voir note

NOTE : Se reporter aux renseignements sur la prise de mesure 143 pour les valeurs de E et R.

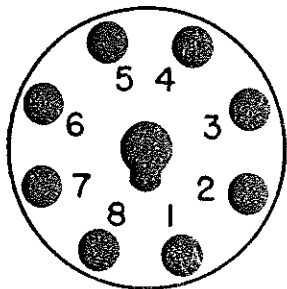


TL 76758

Figure 43.- Schéma de l'étage modulateur de l'émetteur faisant partie de l'émetteur-récepteur BC-1306.

- Microphone transformer = Transformateur de microphone
- Modulation transformer = Transformateur de modulation
- Same as = Le même que
- To key relay solenoid = Vers le solenoïd du relais de manipulation
- To key relay contact = Vers le contact du relais de manipulation
- To term = Vers la borne
- To voltage reg = Vers le régulateur de tension
- Plug = Fiche
- To junction res 108 and cap 83 = Vers la résistance de jonction 108 et le condensateur 83.

METERING SOCKET  
143



TL70775

(4) Le support 146 du tube régulateur de tension, est représenté figure 47.

(5) La fiche d'alimentation du récepteur, 148 est représentée figure 48.

(6) Pour le détail du commutateur 136, se reporter à la figure 49.

(7) Pour le détail des commutateurs 137 et 138, voir la figure 50.

(8) Les connexions de commutation de d'alimentation sont représentées schématiquement figure 51.

b) RENSEIGNEMENTS SUR L'ENTRETIEN -

(1) LA PRISE DE MESURE 143 - Toutes les lectures de tension et de résistance, obtenues à cette prise (figure 44), se rapportent à un fonctionnement normal de l'étage amplificateur de puissance et doivent être conformes aux valeurs et situations indiquées dans le tableau XII.

Légende de la figure 44.-

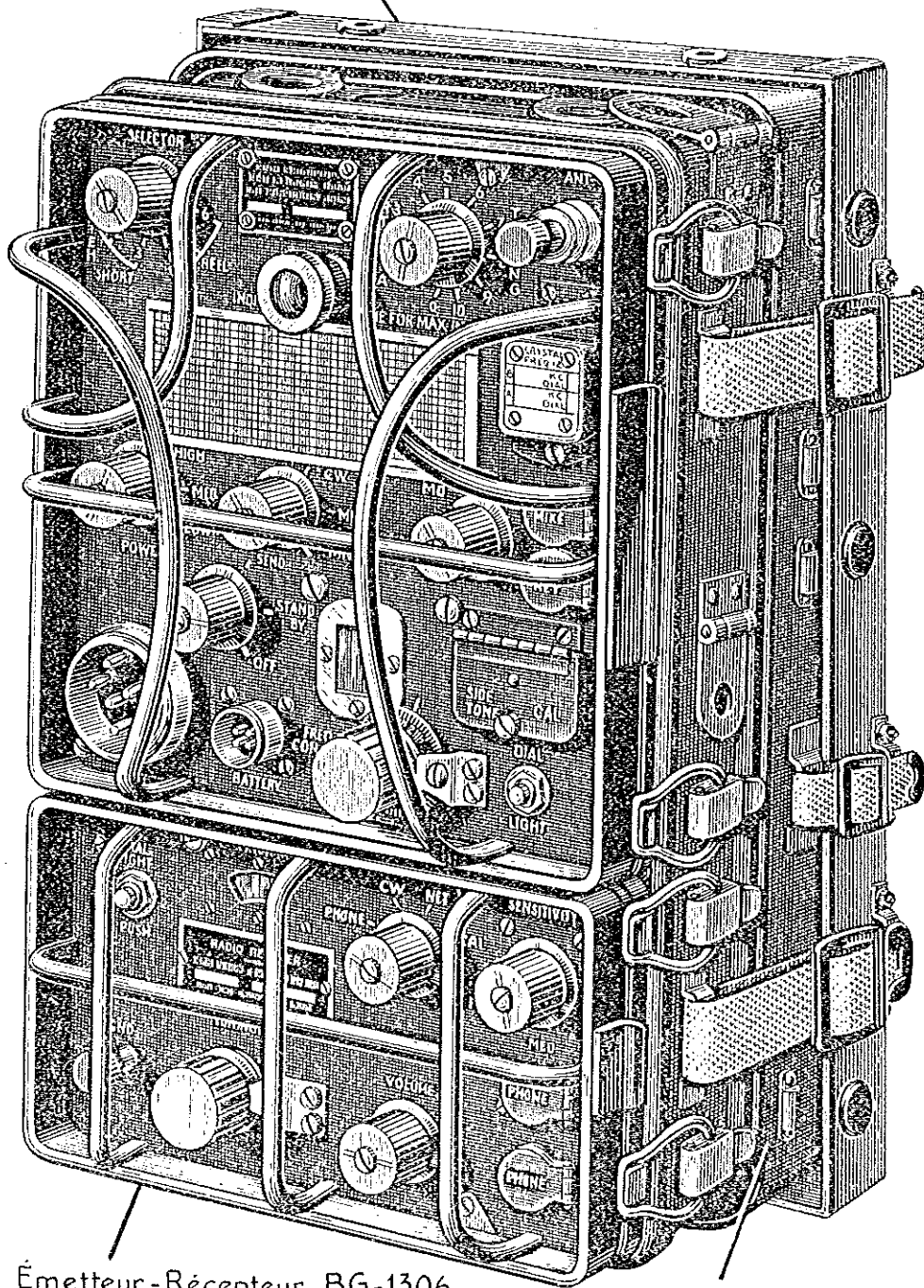
Metering socket = Support de mesure

Figure 44. Support de mesure 143 de l'émetteur faisant partie de l'émetteur-récepteur BC-1306.





Support FT-482



Émetteur-Récepteur BG-1306

Couvre panneau M-404

Fig.10. Émetteur-Récepteur BC-1306 monté pour  
emploi sur véhicule

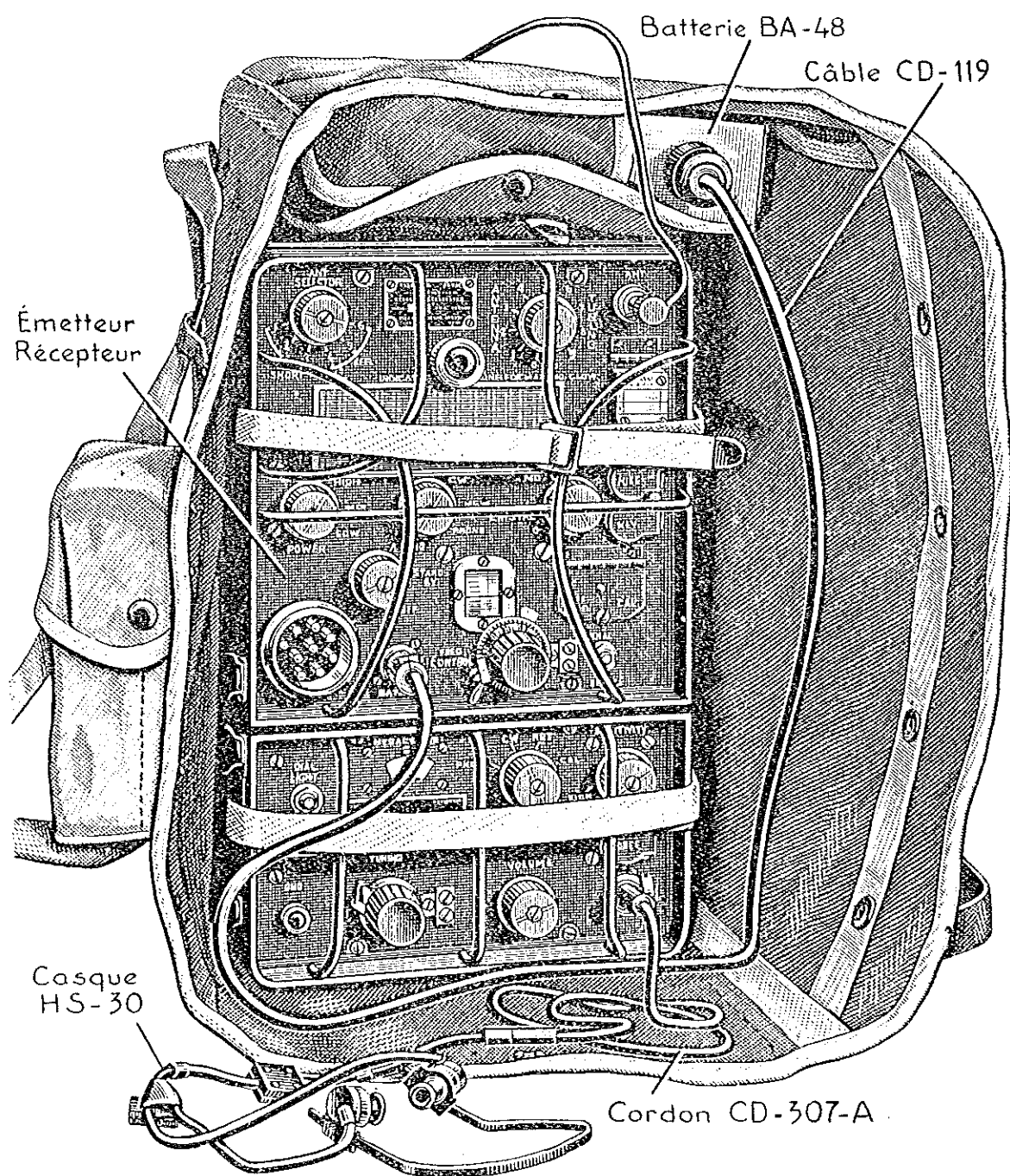


Fig.16 Émetteur - Récepteur et accessoires

rat

tu  
me  
la

X2

fig  
cac  
chi  
chi

X2

qu  
tu

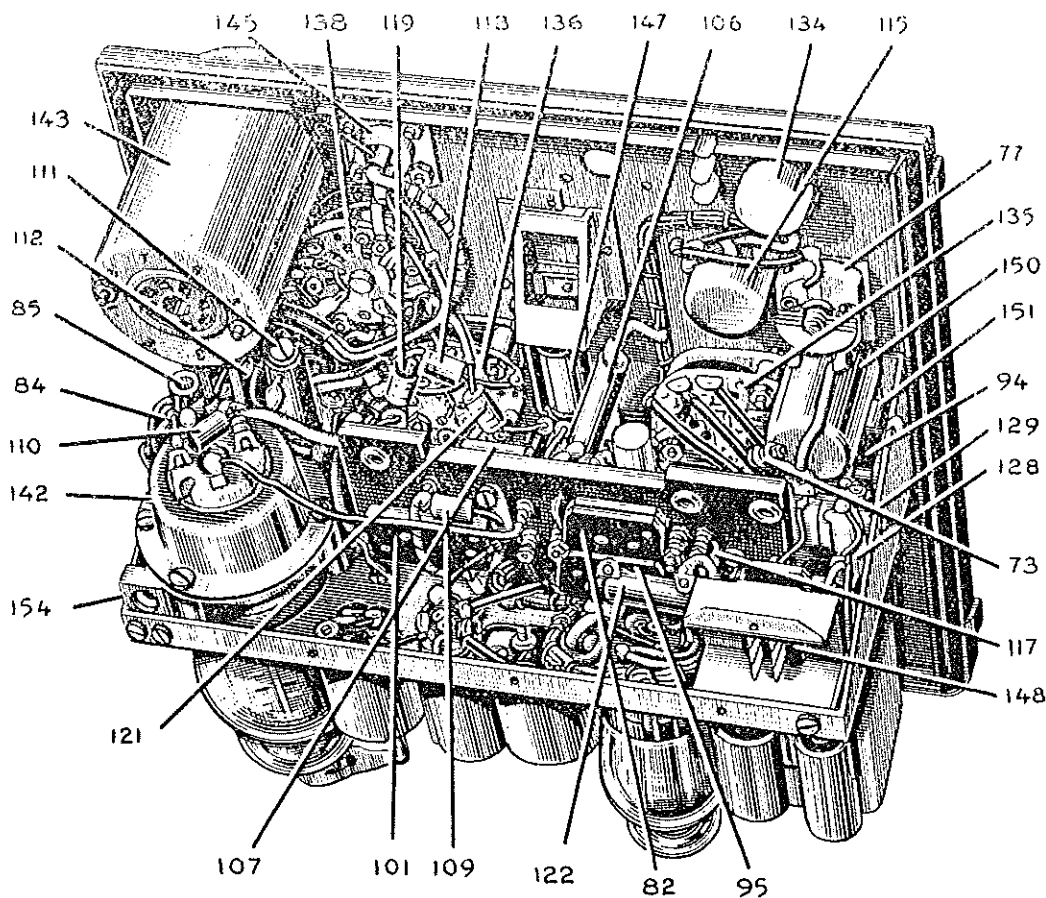


Fig. 25. Émetteur vue arrière identification des parties

LX. -- MODULATEUR.

a) Le circuit modulateur fournit l'énergie basse fréquence nécessaire pour moduler la grille d'arrêt du tube amplificateur de puissance pendant le fonctionnement en téléphonie et en télégraphie modulée.

b) Le circuit modulateur est normal comportant le jack de microphone 151, le transformateur de microphone 132, le tube modulateur JAN-3A4 sur support 141 et le transformateur de modulation 133. La résistance 114 est la résistance de chute de la grille-écran du modulateur et le condensateur 95 est une dérivation.

c) La résistance 117 et le condensateur 97 constituent le filtre du microphone.

d) Le commutateur CW-MCW-PHONE est utilisé pour convertir le tube modulateur d'un amplificateur basse fréquence en un oscillateur basse fréquence (en position CW ou MCW) (paragraphe LXI b). Ceci se fait par l'introduction de réaction de son circuit plaque à son circuit de grille par le condensateur 96. La résistance 120 est la fuite de grille de l'oscillateur basse fréquence.

e) Dans la position MCW, la résistance 119 charge la grille d'arrêt du tube JAN-2E22 et le condensateur 98 est le filtre des harmoniques de l'oscillateur basse fréquence. La résistance 118 est utilisée pour égaliser le niveau d'écoute locale entre les positions CW et MCW. En changeant de la position CW à celle de MCW ou de PHONE, la polarisation de la grille d'arrêt de l'amplificateur de puissance est modifiée de +6 à -45 volts au moyen de commutateur 136. La tension négative est obtenue à partir du circuit de polarisation grille de l'amplificateur de puissance à travers la résistance 108.

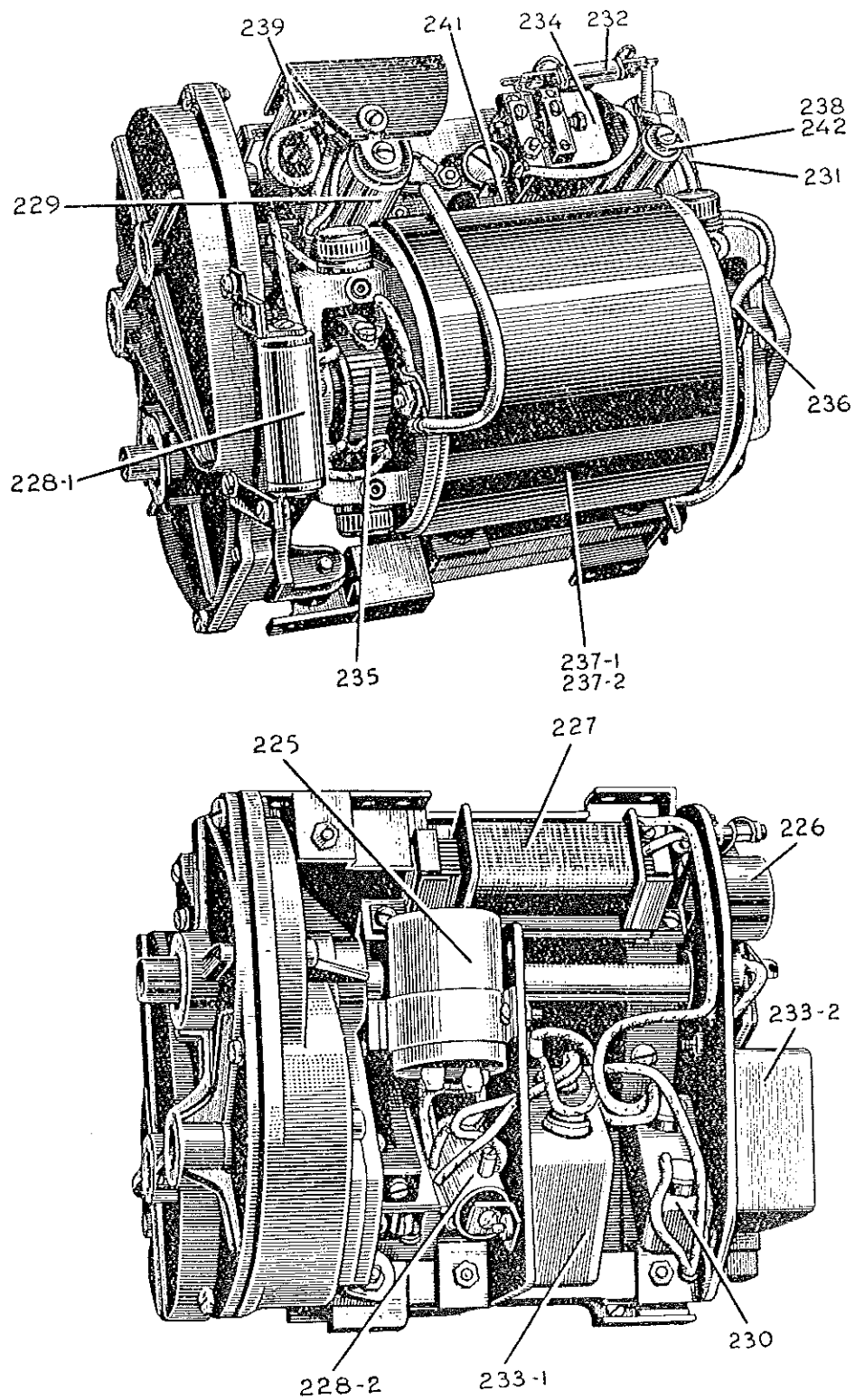


Fig. 31. Génératrice GN-58 vue de dessus et de dessous identification des parties



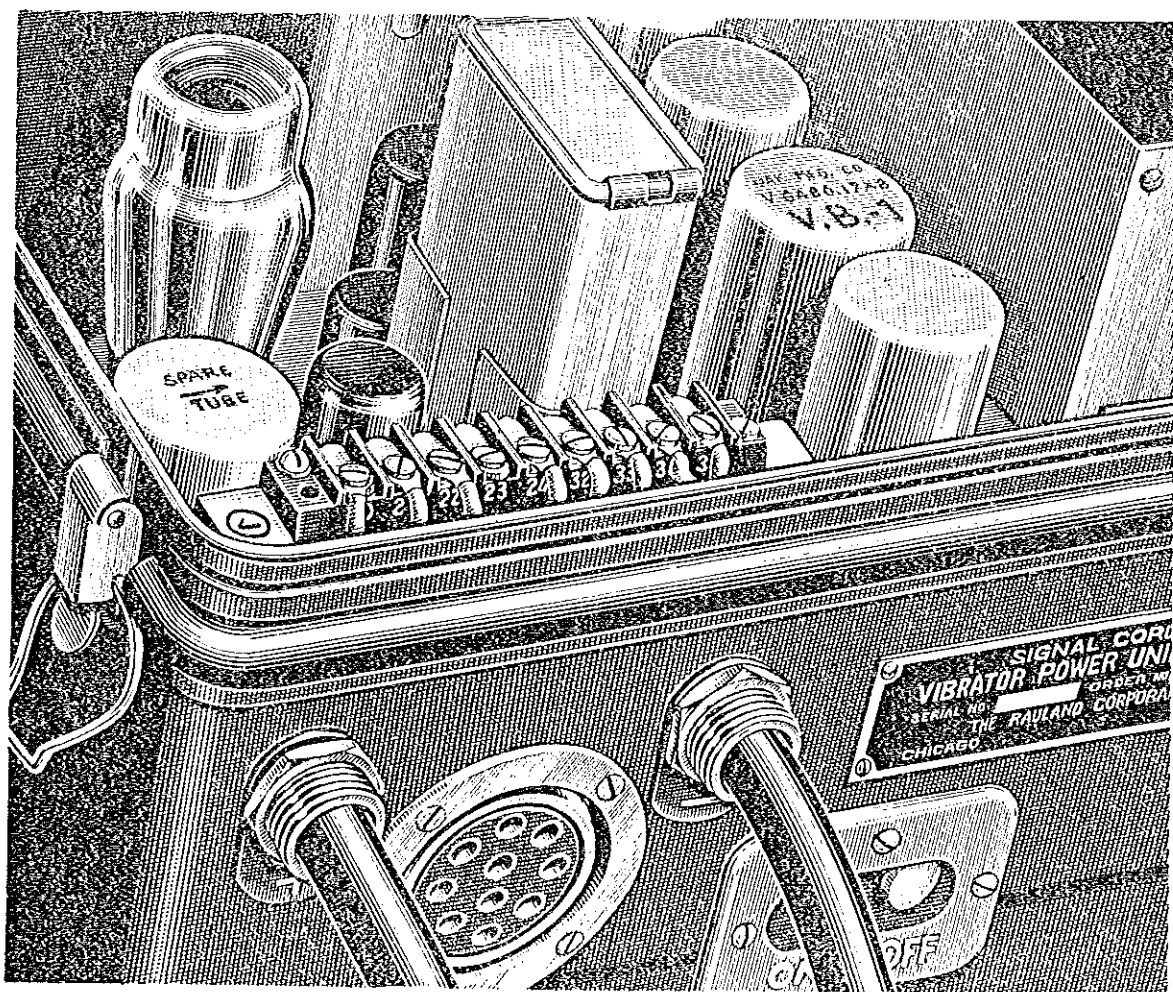


Fig. 44. Appareil d'alimentation par vibreurs PE - 237 <sup>2</sup>  
voltagés à la planche à bornes

**ATTENTION.** — Le vernis peut avoir un effet toxique s'il est respiré. Pour éviter de respirer ses vapeurs, employer un masque si l'on peut en avoir; autrement, maintenir une étoffe légère sur le nez et la bouche.

c) Opérations successives pour la tropicalisation de l'émetteur-récepteur BC-1306.

(1) Préparation :

- (a) Faire toutes les réparations et réglages nécessaires pour un fonctionnement correct du matériel.
- (b) Nettoyer toutes les saletés, boue, moisissures, huile, graisse, etc. de l'appareil à traiter.

(2) Démontage de l'émetteur :

- (a) Desserrer les crochets de retenue et retirer le récepteur de la caisse.
- (b) Retirer les quatre vis et rondelles tenant la grille de protection du panneau; enlever la grille.
- (c) Retirer les quatre vis et rondelles tenant la plaque de fond du châssis; enlever la plaque.
- (d) Retirer les vis tenant le commutateur de sensibilité au châssis et au panneau; enlever le commutateur.
- (e) Relâcher les deux pinces tenant le blindage de tube; enlever le blindage.
- (f) Enlever les écrous tenant le blindage du commutateur PHONE-CW-NET-CAL; enlever le blindage.
- (g) Retirer le quartz (qui ne doit pas être traité).

(3) Démontage de l'émetteur :

- (a) Desserrer les crochets de retenue et retirer l'émetteur de la caisse.
- (b) Retirer les quatre vis et rondelles tenant la grille de protection du panneau; enlever la grille.
- (c) Desserrer la vis de fixation et enlever le bouton du condensateur d'accord.
- (d) Enlever les trois vis avec rondelles sur le panneau avant et quatre vis avec rondelles de blocage marquées A sur l'arrière du châssis; enlever l'ensemble du condensateur d'accord.

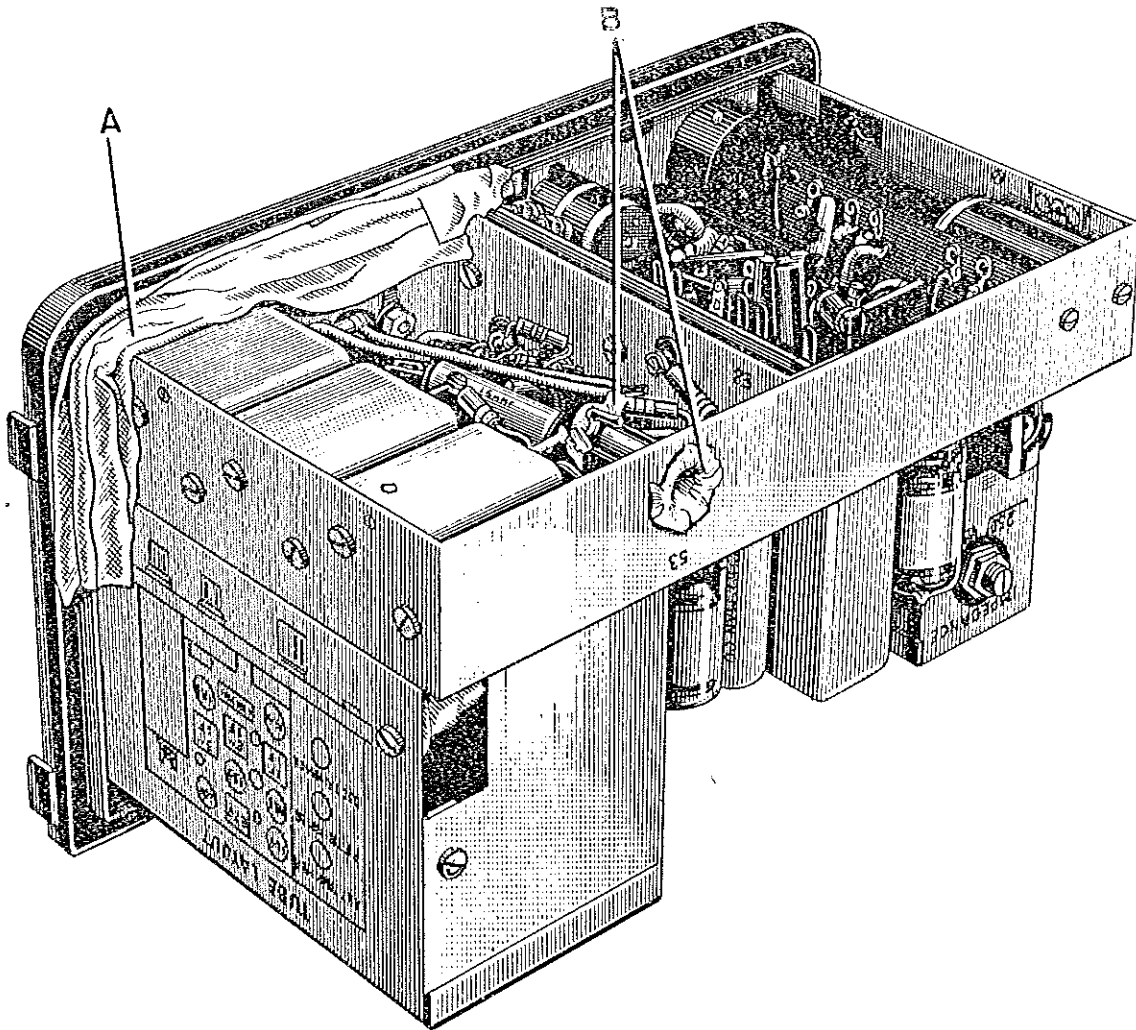


Fig.45. Chassis du récepteur intérieur du fond éléments masqués

(e) Enlever deux écrous et rondelles de blocage tenant la prise de mesure et le blindage de la prise d'alimentation ; enlever la prise de mesure et le blindage.

(f) Enlever les deux jeux de vis sur la bande de résistance au-dessus du commutateur sélecteur d'antenne pour permettre de masquer les contacts du commutateur.

(4) *Nettoyage.* — Nettoyer toutes les saletés, poussières, oxydes, mois, huile, graisse, etc. de ces parties de matériel qui n'ont pu être atteintes avant démontage.

(5) *Masquer le récepteur.* — Couvrir les parties suivantes avec de la bande de protection, comme indiqué aux figures 45 et 46.

- (a) Ouverture voisine du mécanisme d'accord pièce A figure 45.
- (b) Ouverture à l'extrémité du jack de terre, pièce B, figure 45.
- (c) Broches de la fiche mâle d'alimentation, pièce A, figure 46.
- (d) Commutateur d'impédance (non figuré).
- (e) Commutateur de sensibilité, pièce B, figure 46.
- (f) Commutateur PHONE-CW-NET-CAL pièce C, figure 46.
- (g) Engrenages du mécanisme d'accord pièce D, figure 46.
- (h) Jack connecteur d'antenne, pièce E, figure 46.

(6) *Masquer l'émetteur.*

- (a) Prise d'alimentation, pièce A, figure 47.
- (b) Prise de batterie, pièce B, figure 47.
- (c) Ouvertures de l'axe et du cadran pour le condensateur d'accord, pièce C, figure 47.
- (d) Bouton poussoir de l'éclairage du cadran, pièce D, figure 47.
- (e) Broches de la fiche d'alimentation, pièce A, figure 48.

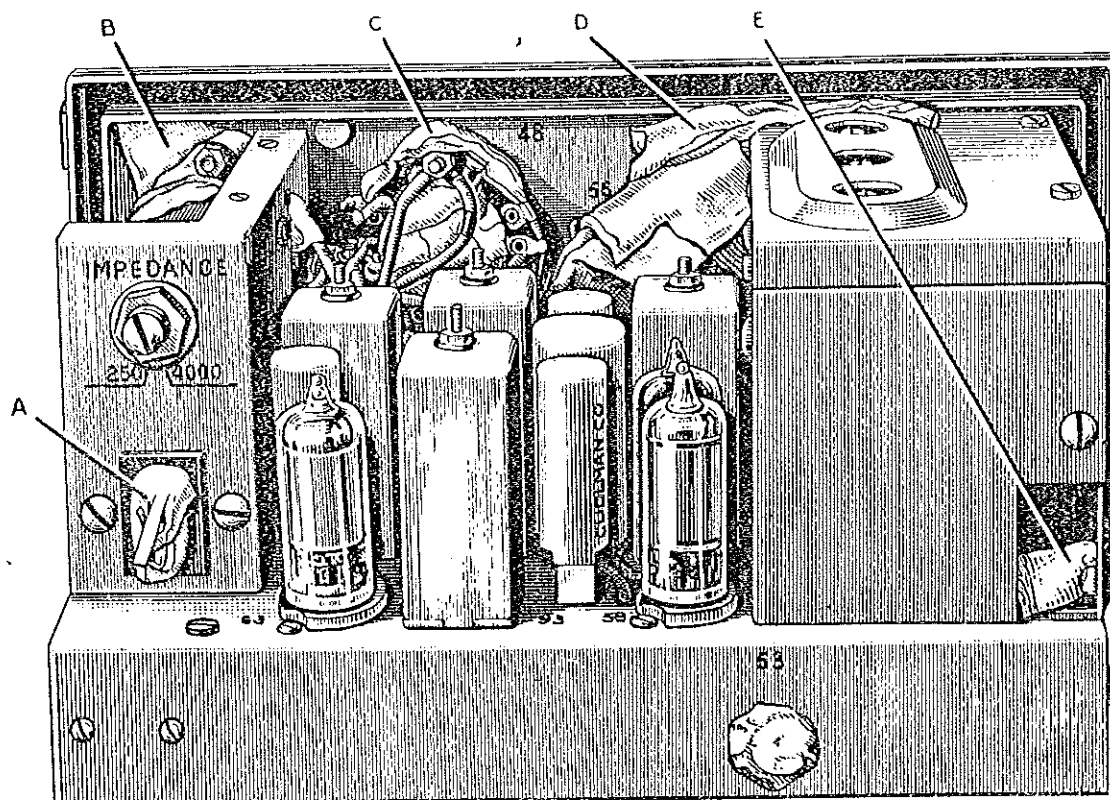


Fig.46. Arrière chassis du récepteur éléments masqués

- (f) Jacks connecteurs du condensateur d'accord, pièce B, figure 48.  
 (g) Contacts du support de tube 142, pièce C, figure 48.  
 (h) Commutateur POWER, pièce D, figure 48.  
 (i) Support de mesure, pièce E, figure 48.  
 (j) Commutateur SEND-STANDBY-OFF, pièce F, figure 48.  
 (k) Commutateur CW-MCW-PHONE, pièce G, figure 48.  
 (l) Fermeture en caoutchouc pour l'axe du condensateur d'accord, pièce H, figure 48.  
 (m) Ouverture du cadran, pièce I, figure 48.  
 (n) Commutateur MO-CRYSTALS, pièce J, figure 48.  
 (o) Condensateur variable 77, pièce K, figure 48.  
 (p) Mécanisme d'entraînement de la self d'accord d'antenne, pièce A, figure 49.  
 (q) Contacts du relais de manipulation, pièce B, figure 49. (Desserrer le crochet de tube et enlever le tube 2E22 pour accéder au relais et replacer le tube et la connexion de grille après avoir masqué les contacts.)  
 (r) Commutateur ANT. SELECTOR, pièce C, figure 49.  
 (s) Jack d'antenne du récepteur, pièce D, figure 49.  
 (t) Redresseur au sélénium 157 (non représenté).  
 (u) Broches sur la barrette à bornes du condensateur d'accord, pièce A, figure 50.
- (7) *Masquer le boîtier.*  
 (a) Quatre jacks connecteurs, pièce A, figure 51.  
 (b) Deux prises pour fiches d'alimentation, pièce B, figure 51.
- (8) *Séchage.*  
 (a) Mettre les appareils à traiter dans un four sécher et chauffer de deux à trois heures à 160° F (71° C). Ne pas dépasser cette température.  
 (b) Si la cire commence à fondre, diminuer la température et augmenter la durée de cuisson d'une heure pour chaque 10° d'abaissement de température.
- (9) *Vernissage.*  
 (a) Étendre trois couches de vernis spécial sur les éléments en laissant sécher quinze à vingt minutes entre chaque couche. Ne pas vernir le condensateur d'accord.  
 (b) Utiliser un pinceau pour étendre le vernis à toutes les parties de l'équipement qui n'ont pu être atteintes par le pistolet. S'assurer que tous les éléments sont convenablement protégés par le vernis.  
 (c) Mettre au pinceau une couche de vernis sur la plaque à bornes en composé phénolique du condensateur d'accord.

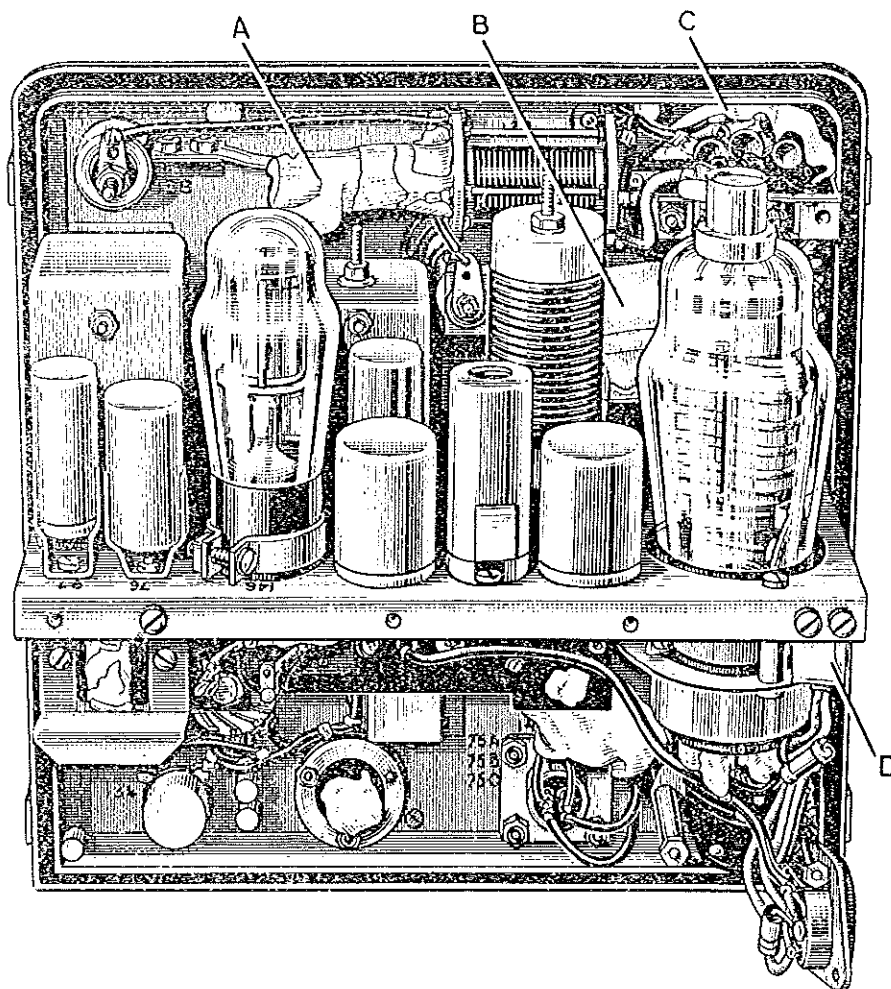


Fig.49. Arrière du panneau et dessus du châssis de l'émetteur éléments masqués

(10) Remontage.

- (a) Retirer tous les masques et nettoyer tous les contacts avec un solvant de vernis ; astiquer les contacts.
- (b) Remonter le récepteur et l'émetteur par les procédés inverses utilisés pour le démontage.
- (c) Marquer sur le boîtier la mention « Tropicalisé » avec la date de l'opération.
- (d) Vérifier l'ensemble du fonctionnement du récepteur et de l'émetteur et faire tous les réglages qui sont justifiés.

(d) Opérations successives pour le traitement de l'appareil d'alimentation à vibreur PE-237.

(1) Préparation.

- (a) Faire toutes les opérations et réglages nécessaires à un fonctionnement correct du matériel.
- (b) Enlever toutes les saletés, poussières, moisissures, huile, graisse, etc. de l'équipement à traiter.

(2) Démontage.

- (a) Desserrer les quatre fixations du couvercle supérieur du châssis ; enlever le couvercle.
- (b) Retirer les deux écrous avec rondelles tenant les câbles de batterie aux bornes ; retirer les câbles.
- (c) Desserrer les huit vis tenant les cosses de borne à la pièce de bakélite ; enlever les cosses et resserrer les vis.
- (d) Retirer les quatre vis tenant la fiche montée du panneau avant et retirer l'ensemble.
- (e) Retirer six écrous avec rondelles et rondelles d'arrêt du montant tenant le châssis au fond de la caisse ; soulever le châssis de la caisse.
- (f) Retirer les douze vis tenant l'ensemble du berceau au fond du châssis ; enlever le berceau monté.