

Рис. 2.3. Функциональная схема возбуждателя передатчика радиостанции Р-140 (без прибора № 4)

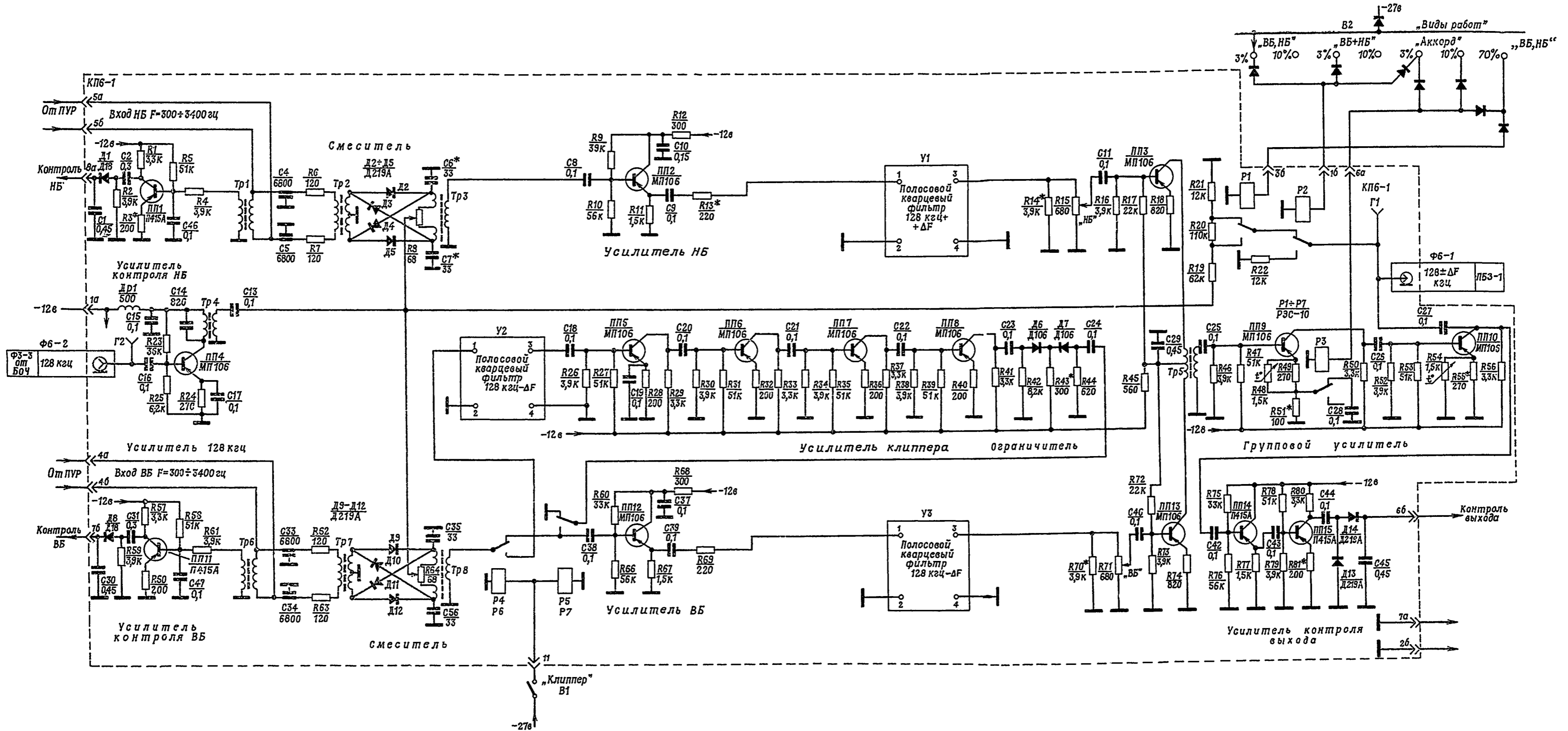


Рис. 2.12. Принципиальная схема блока ПБ3-6

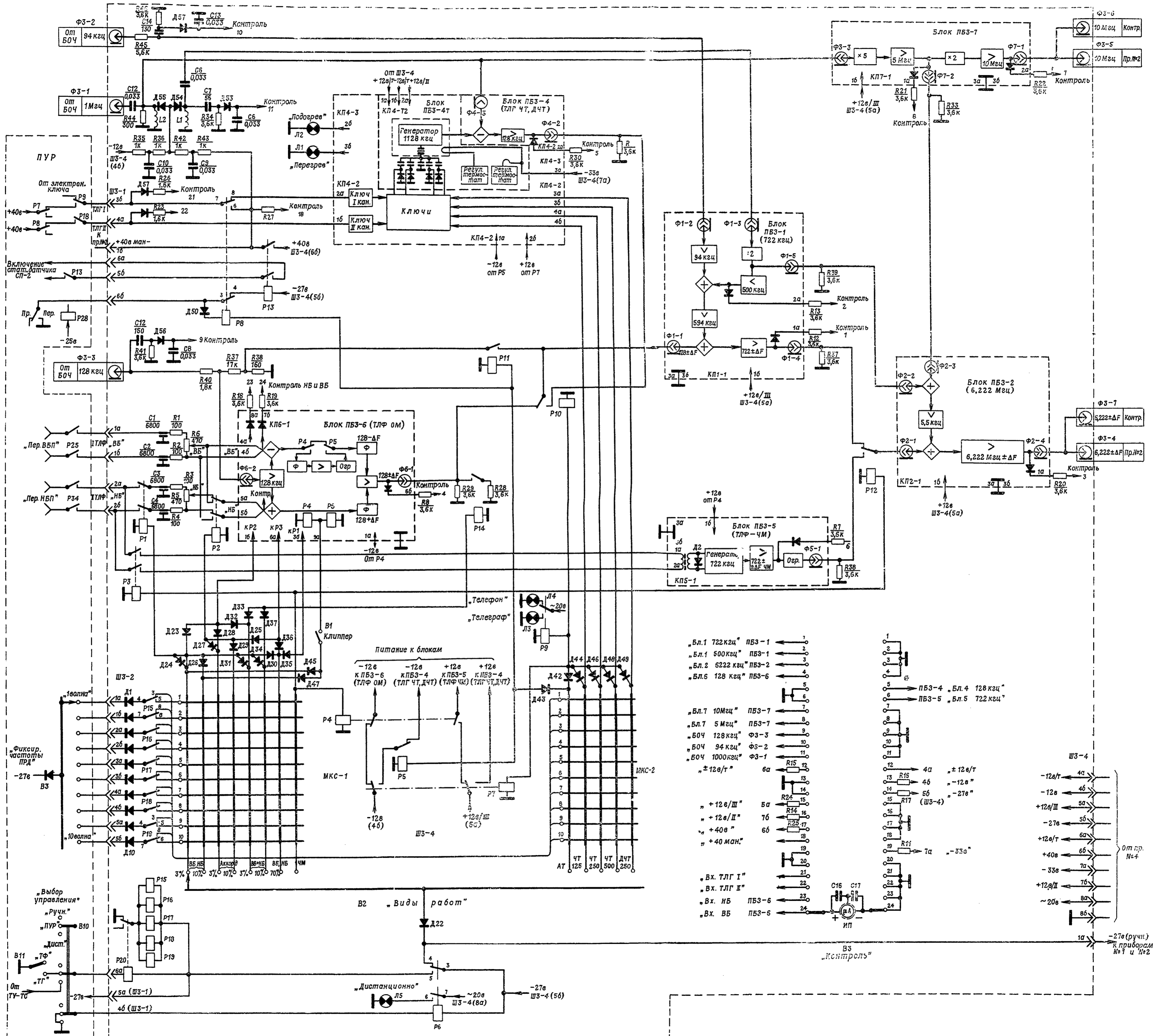


Рис. 2.20. Принципиальная схема шасси прибора № 3 возбудителя

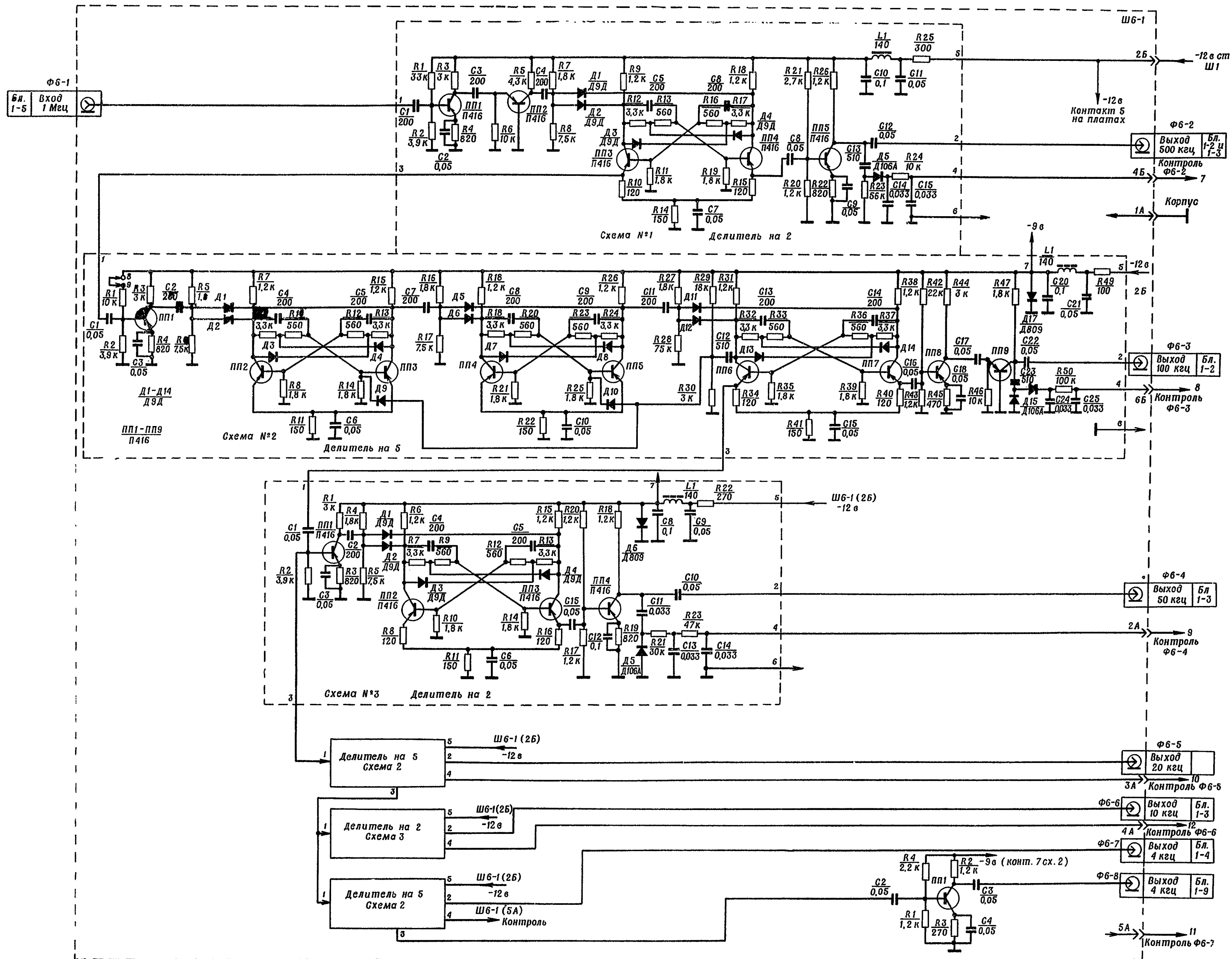


Рис. 2.26. Принципиальная схема блока 1-6

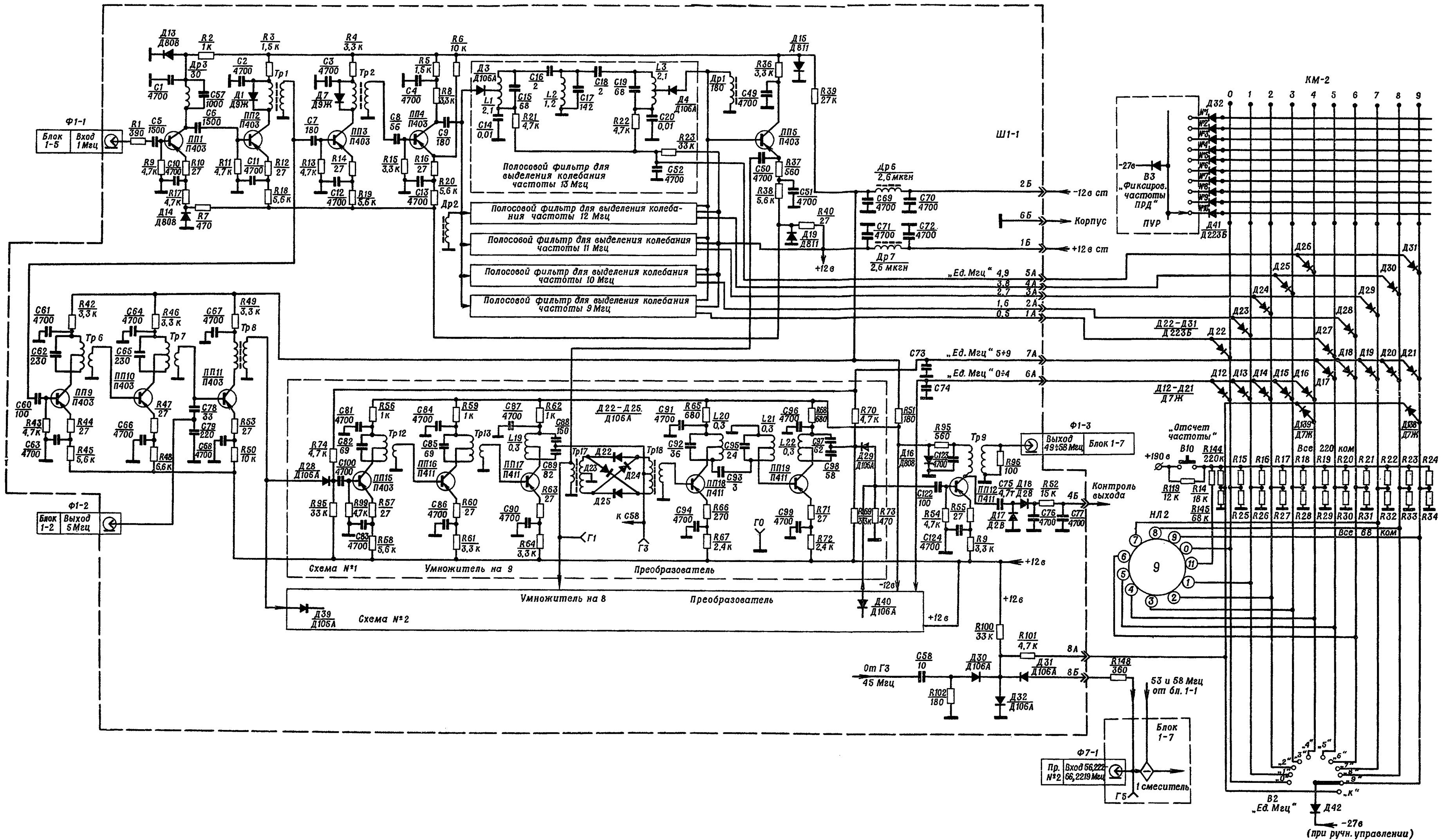


Рис. 2.29. Принципиальная схема блока 1-1

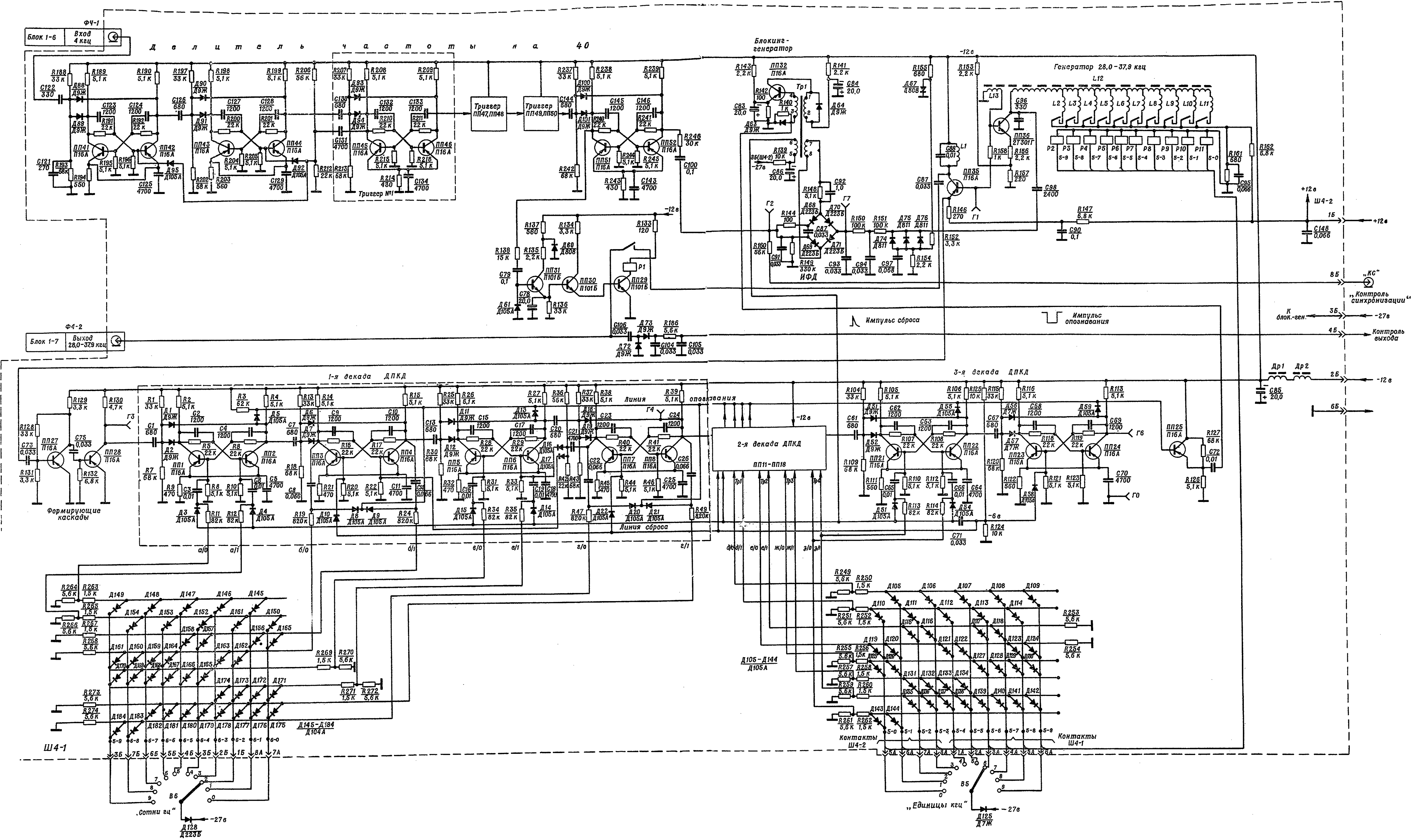


Рис. 2.38. Принципиальная схема блока 1-4

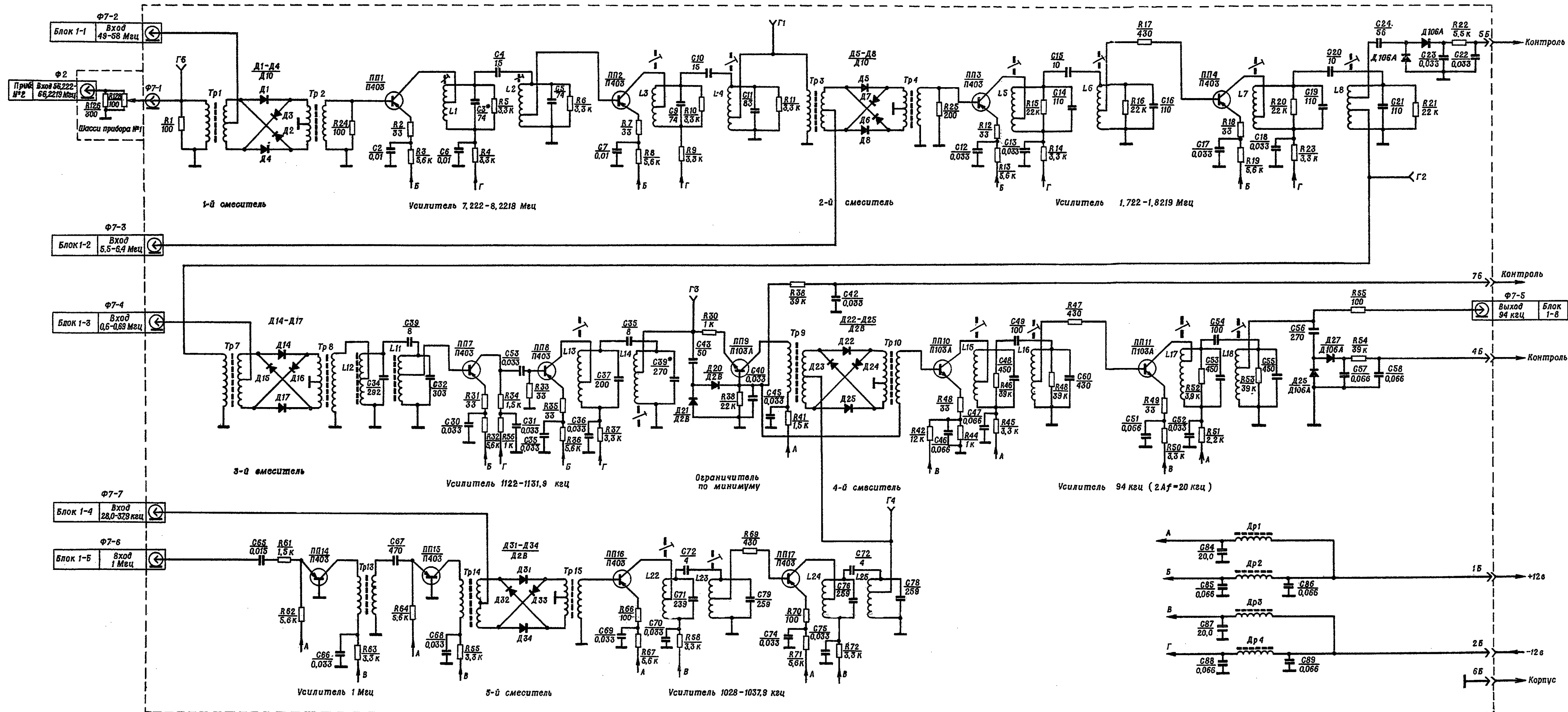


Рис. 2.39. Принципиальная схема блока I-7

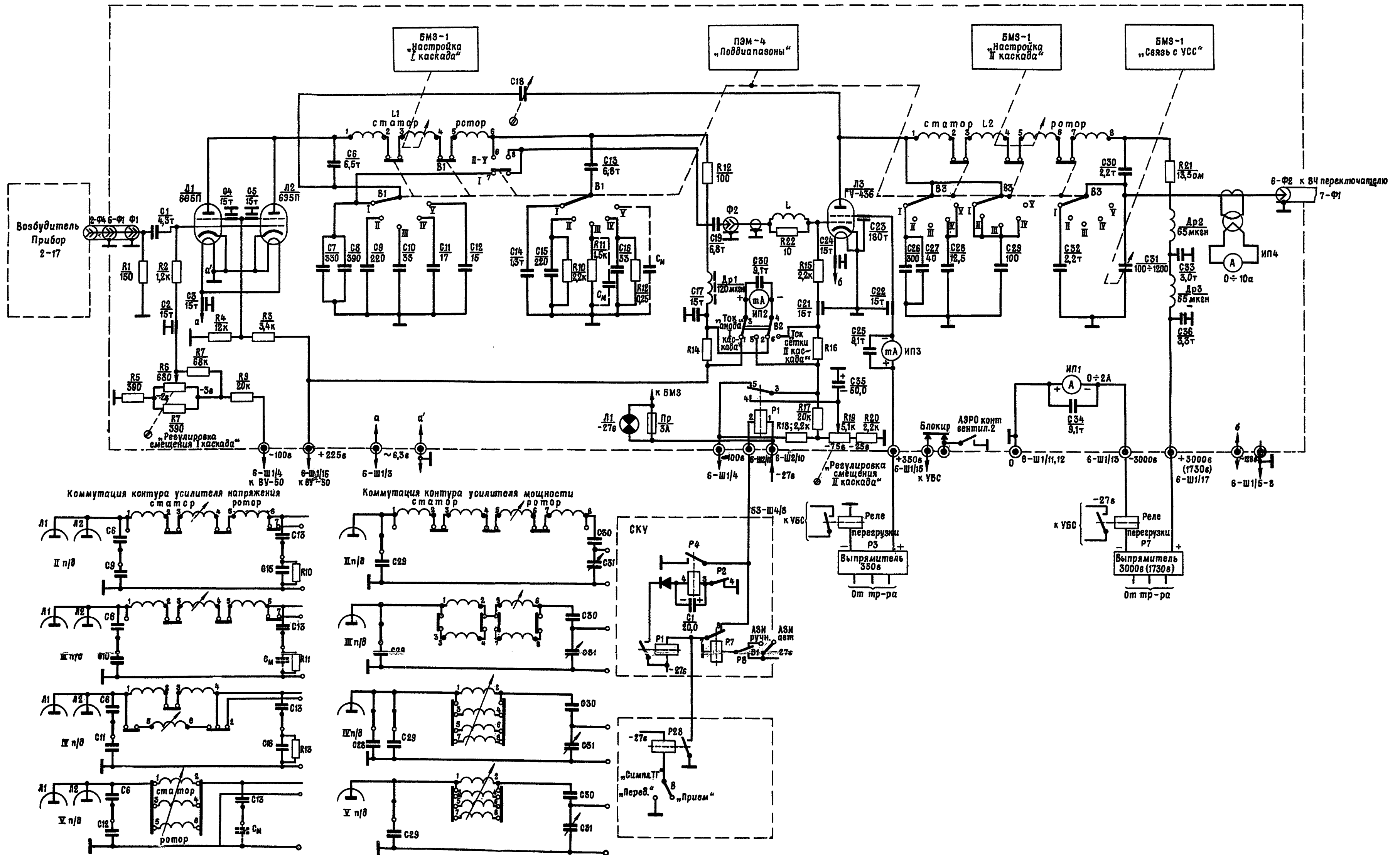


Рис. 2.42. Принципиальная схема усилительного тракта передатчика

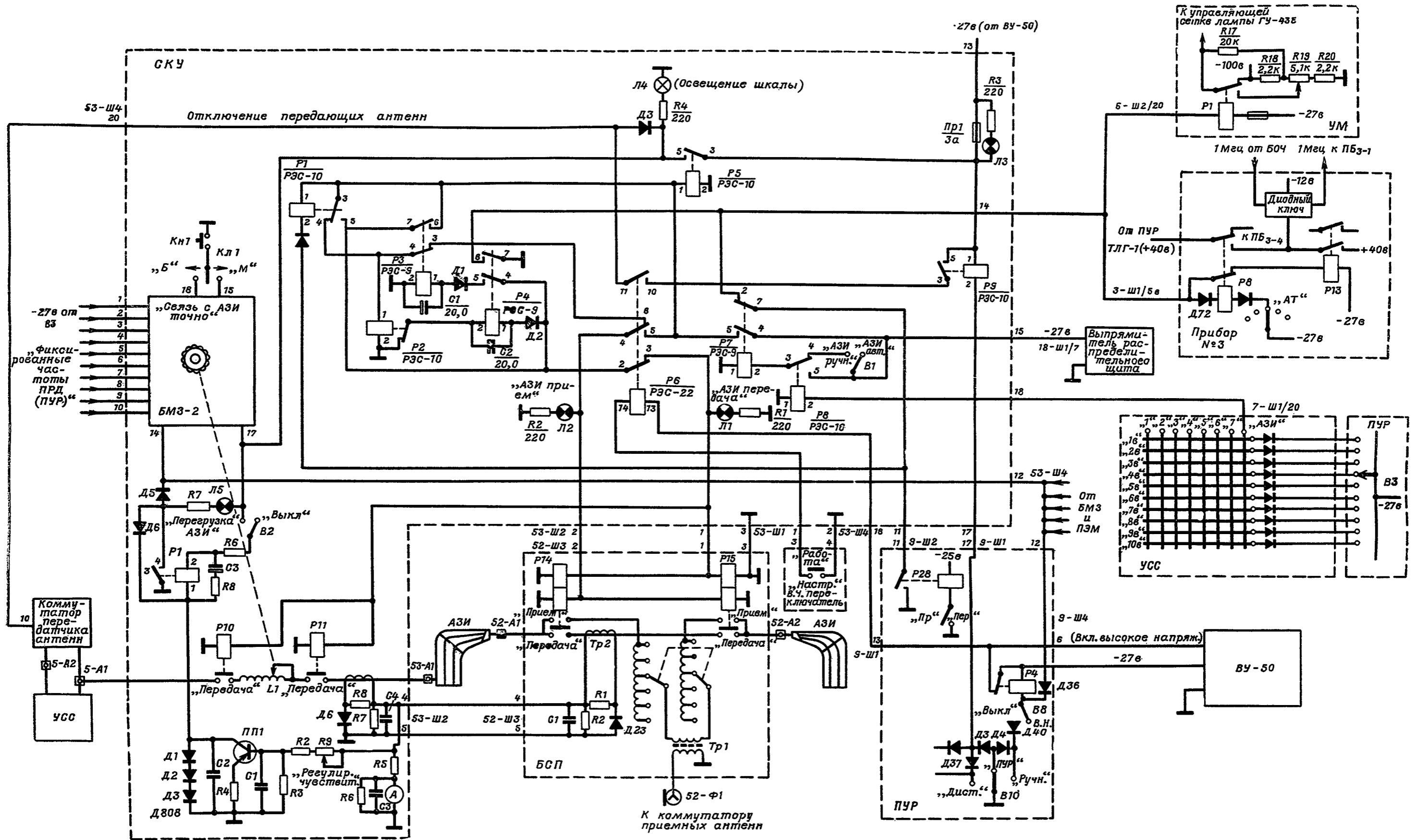


Рис. 2.56. Принципиальная схема согласующе-коммутирующего устройства (СКУ)

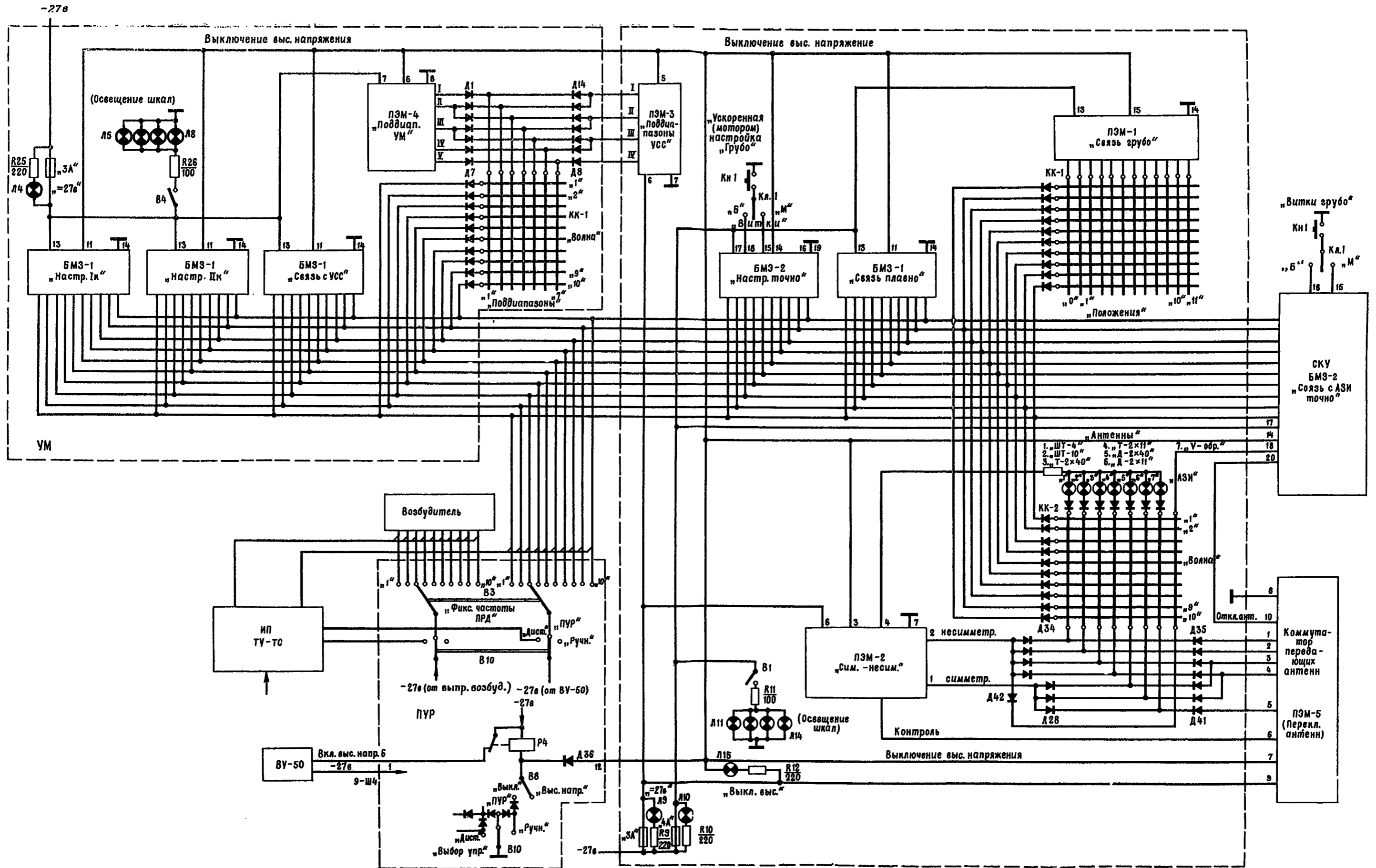


Рис. 2.57. Принципиальная схема автоматики передатчика

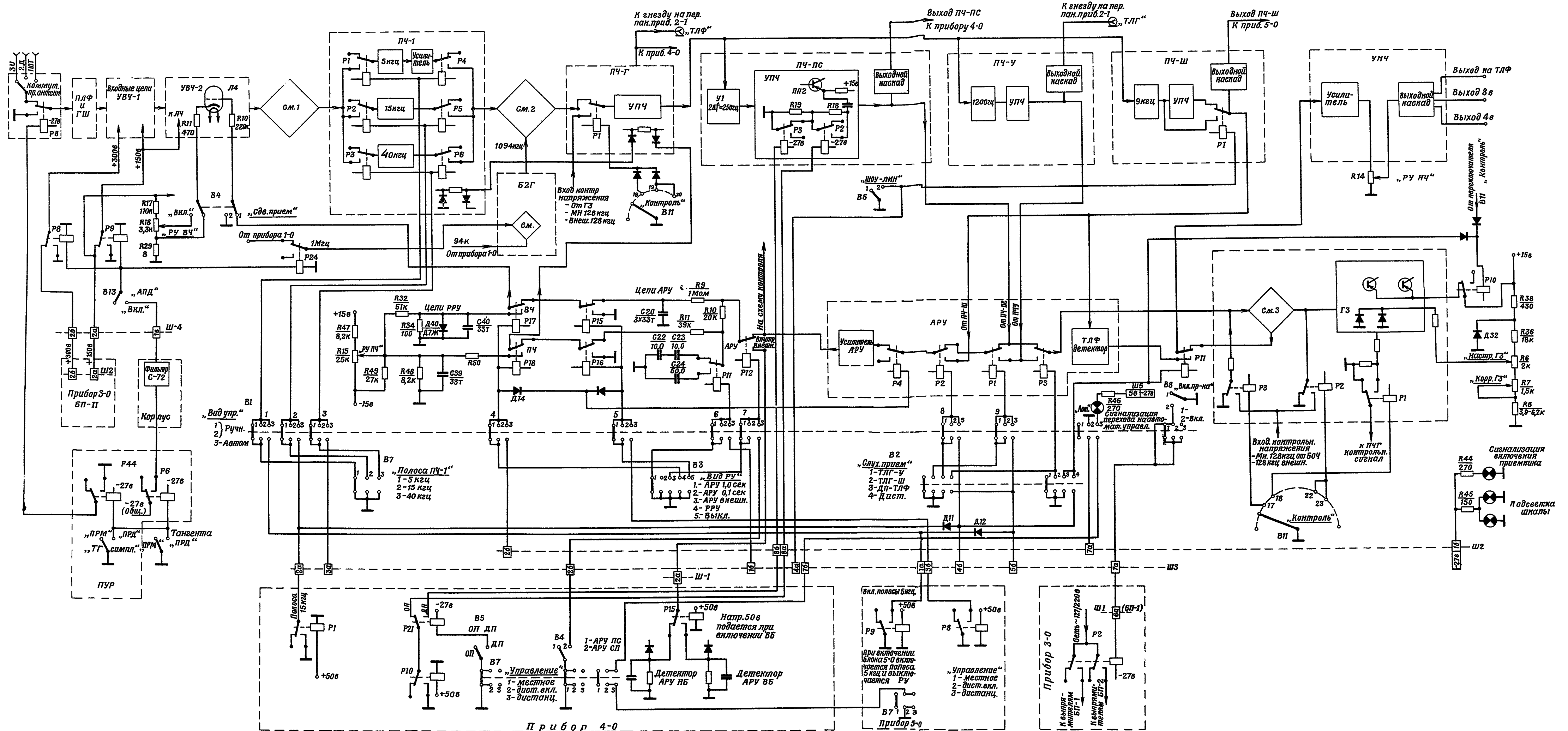


Рис. 3.25. Принципиальная схема управления прибором 2-1

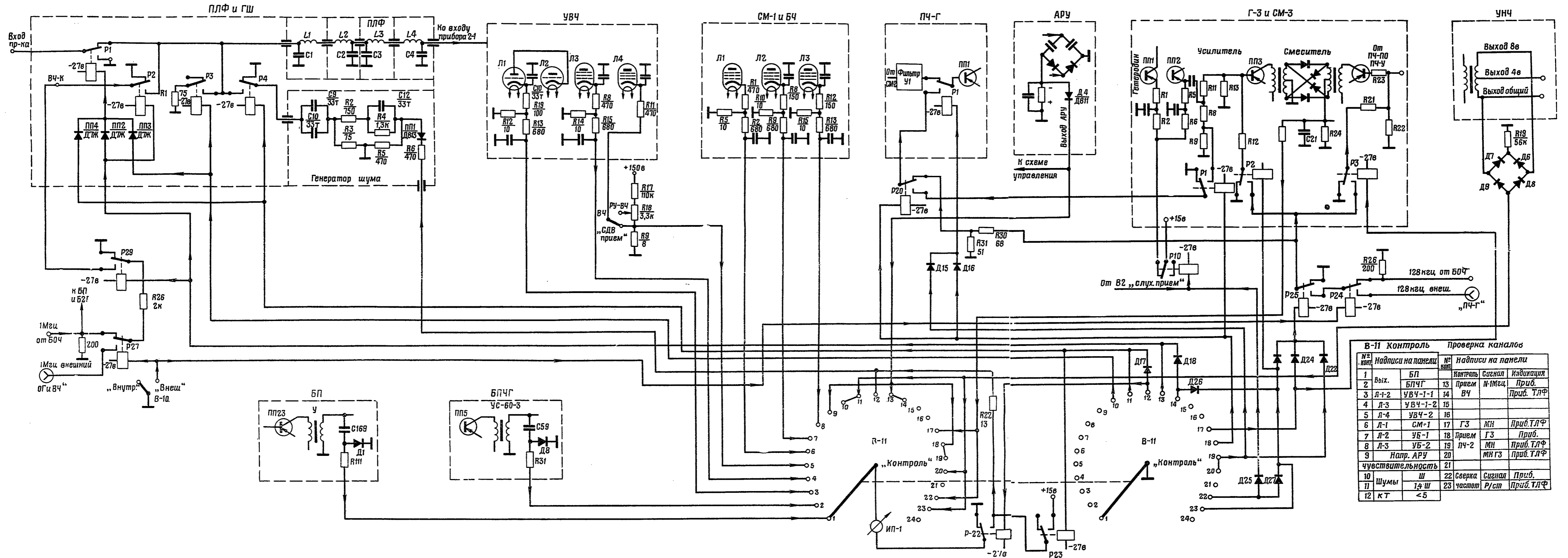


Рис. 3.29. Принципиальная схема контроля прибора 2-1

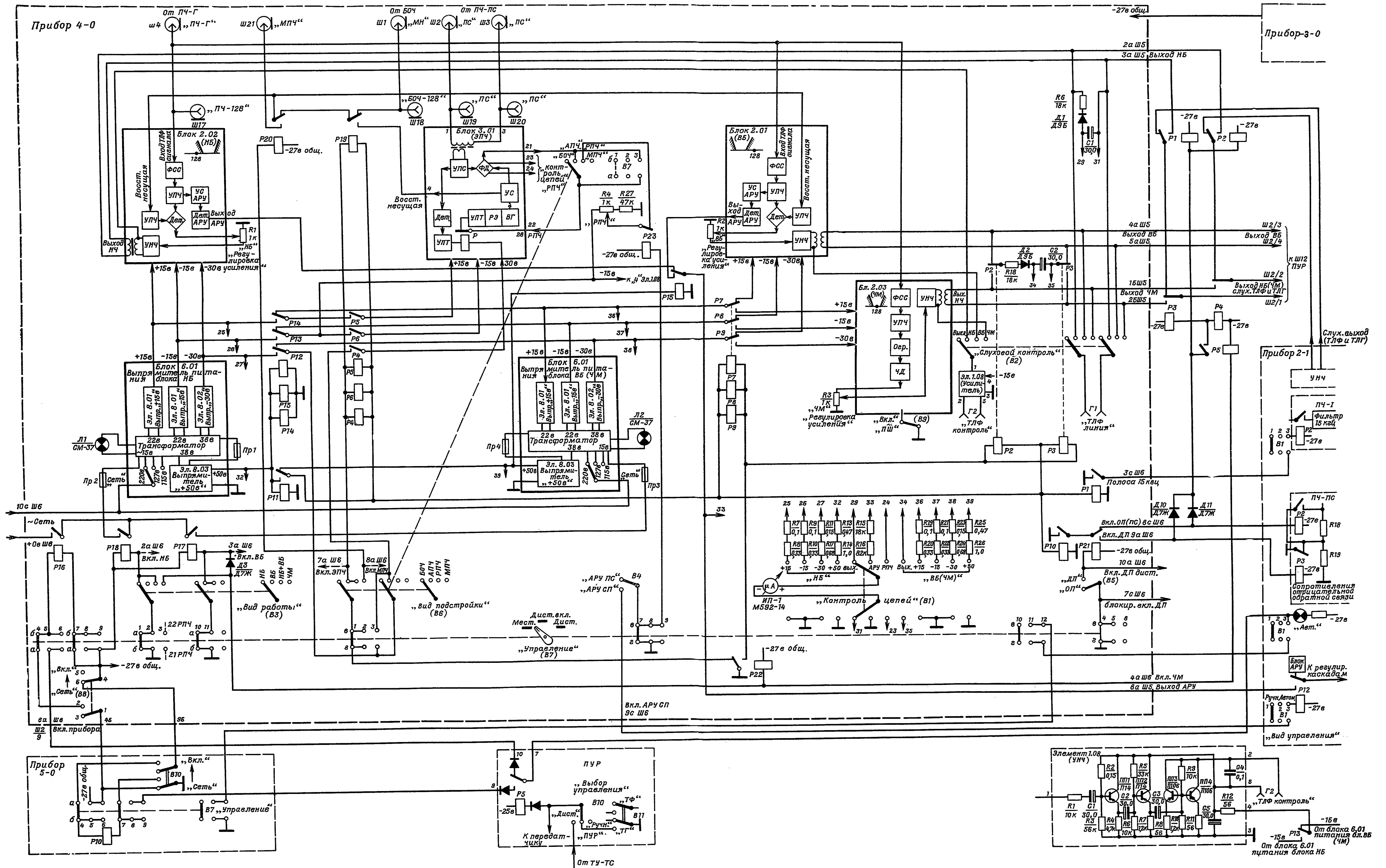


Рис. 3.32. Блок-схема и схема коммутации прибора 4-0

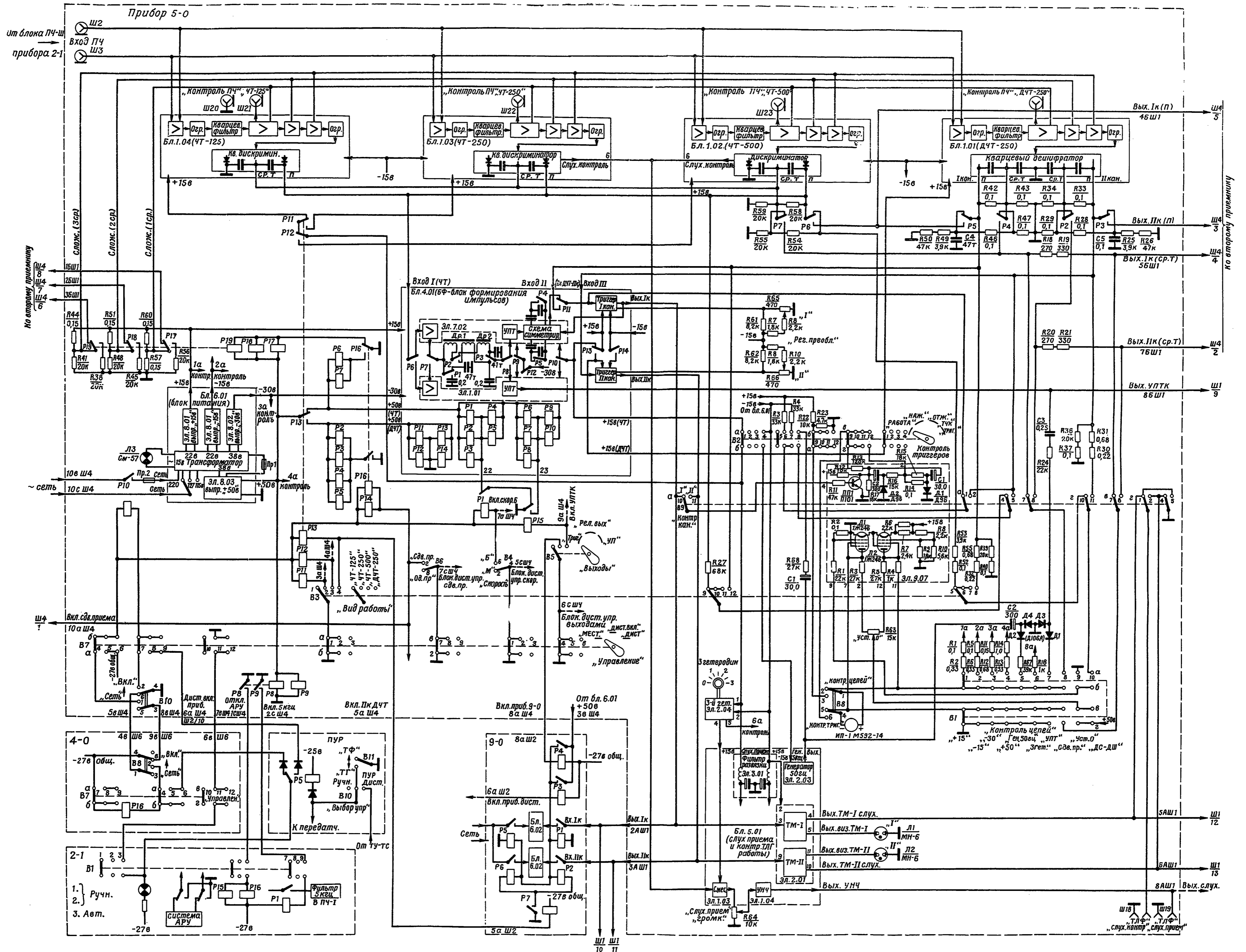


Рис. 338. Блок-схема и схема коммутации прибора 5-0

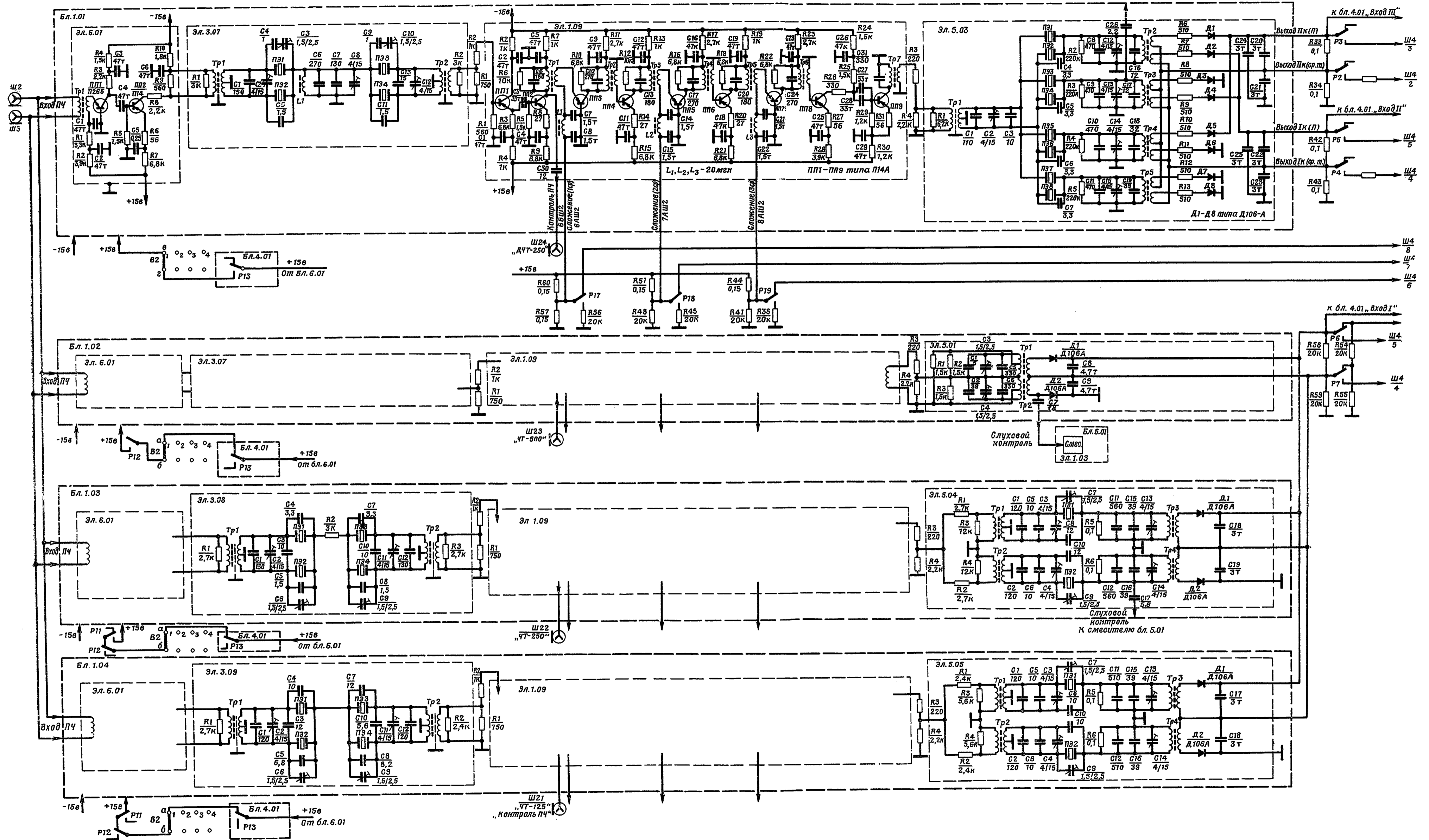


Рис. 3.40. Принципиальная схема блоков 101, 102, 103 и 104

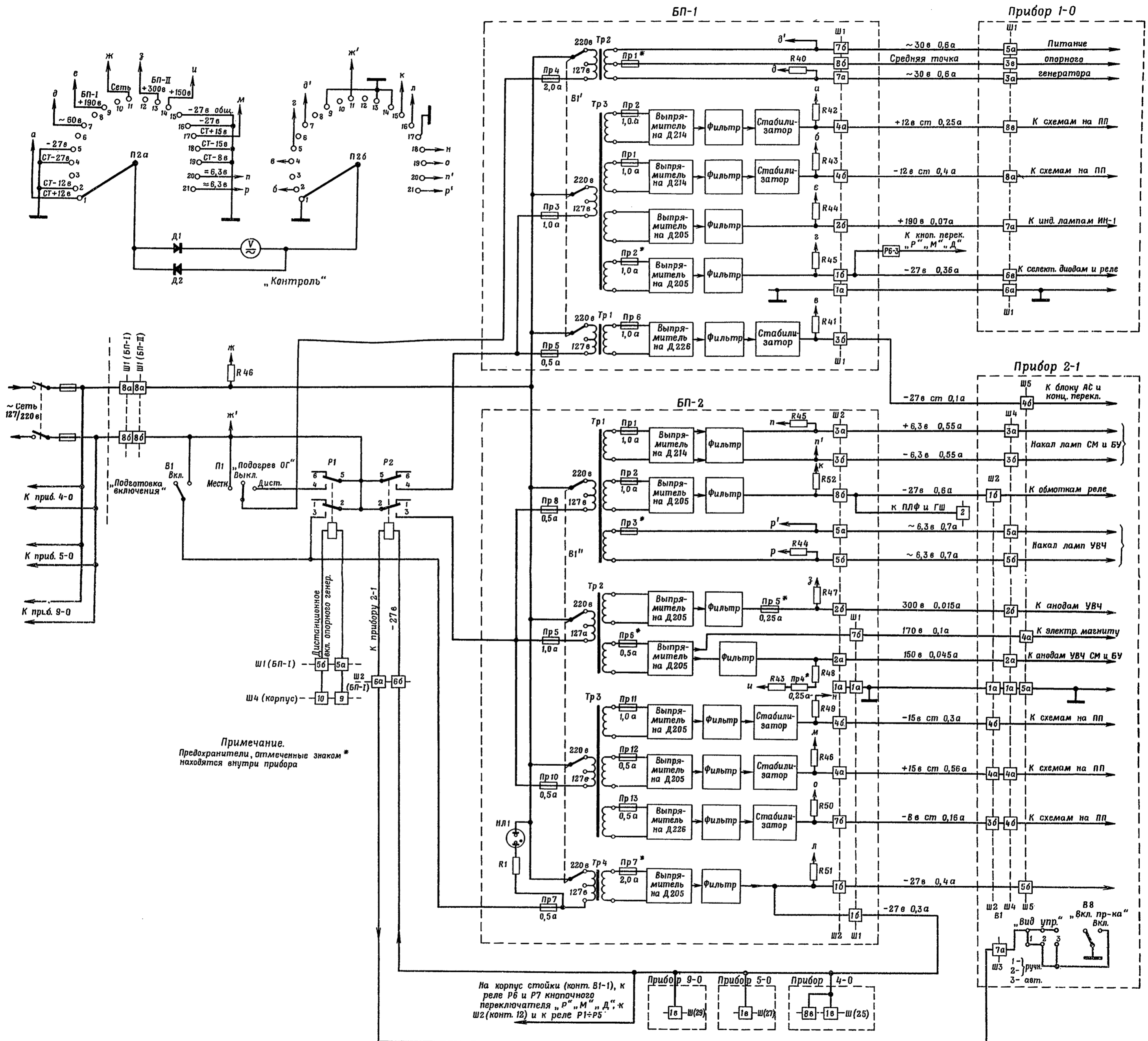


Рис. 3.46. Функциональная схема прибора 3-0

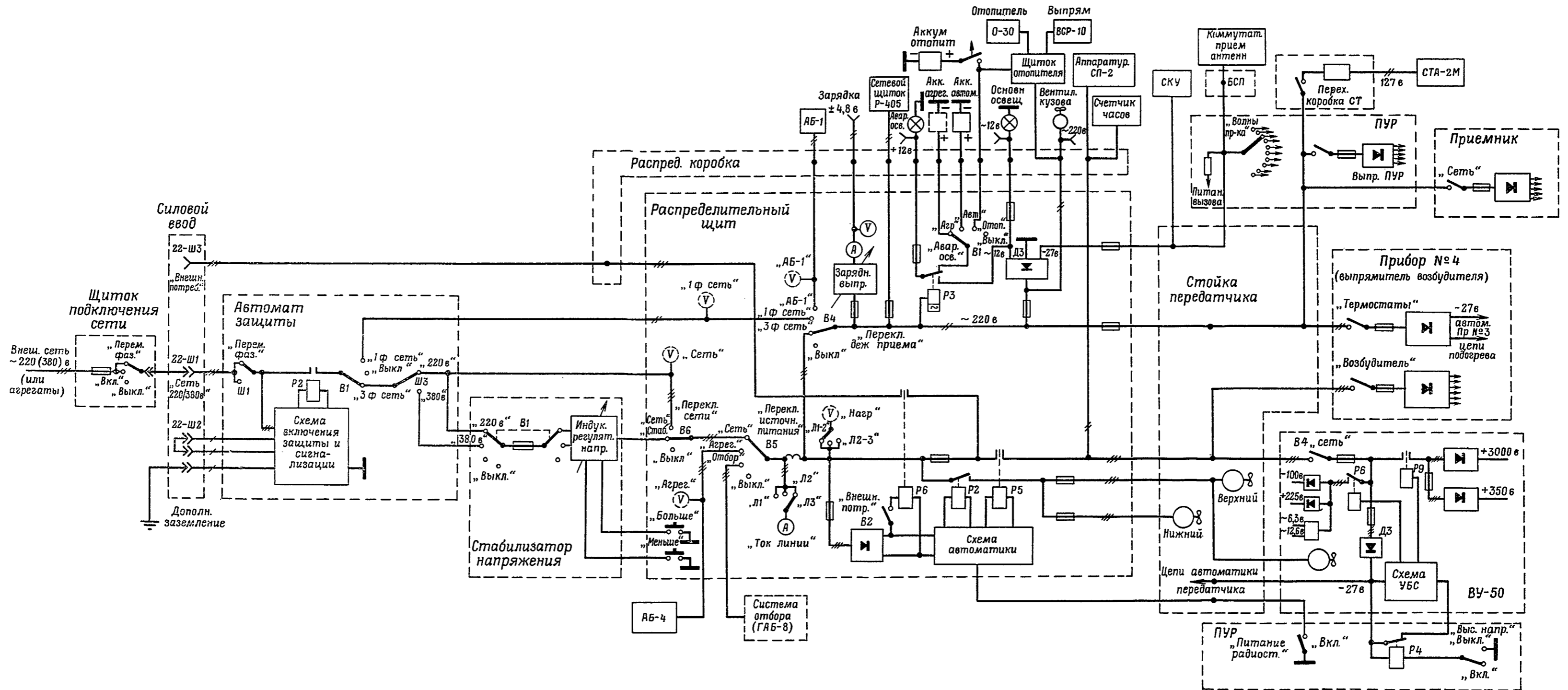


Рис. 4.1. Функциональная схема системы электропитания

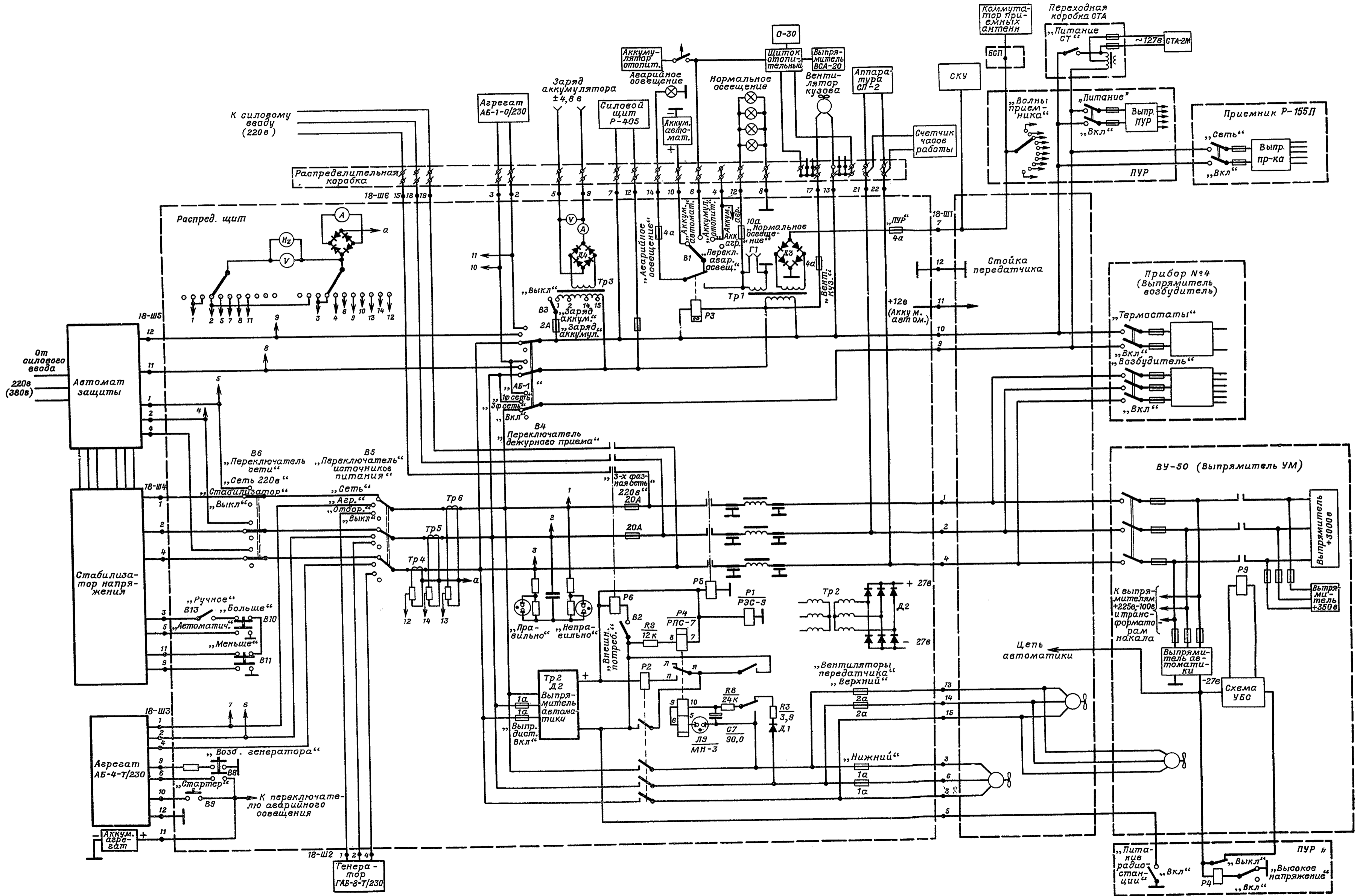


Рис. 4.8. Принципиальная схема распределительного щита

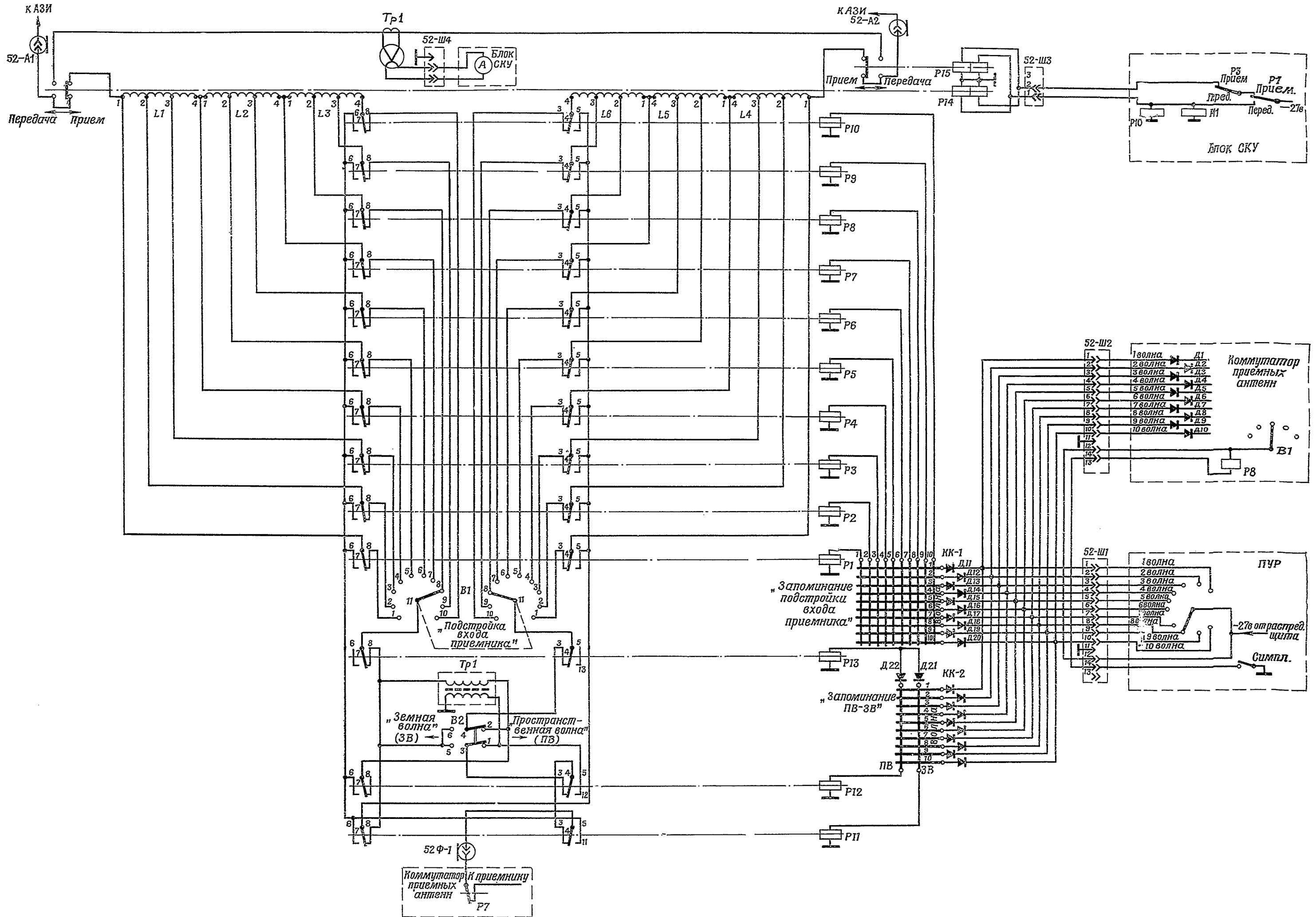


Рис. 5.25. Принципиальная схема блока согласования приемника

Диспетчерский прибор.

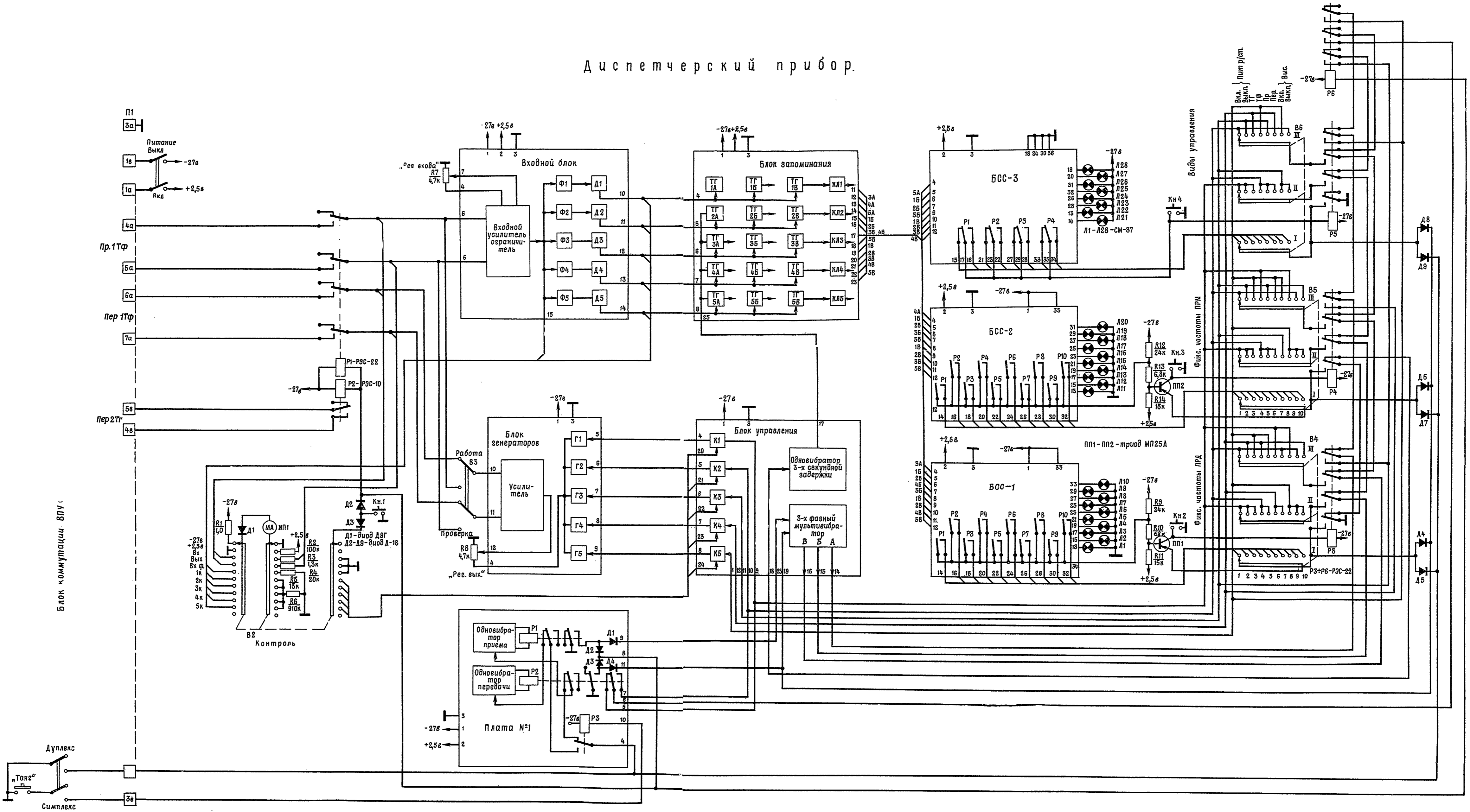


Рис. 6.25. Функциональная схема ДП

Исполнительный прибор

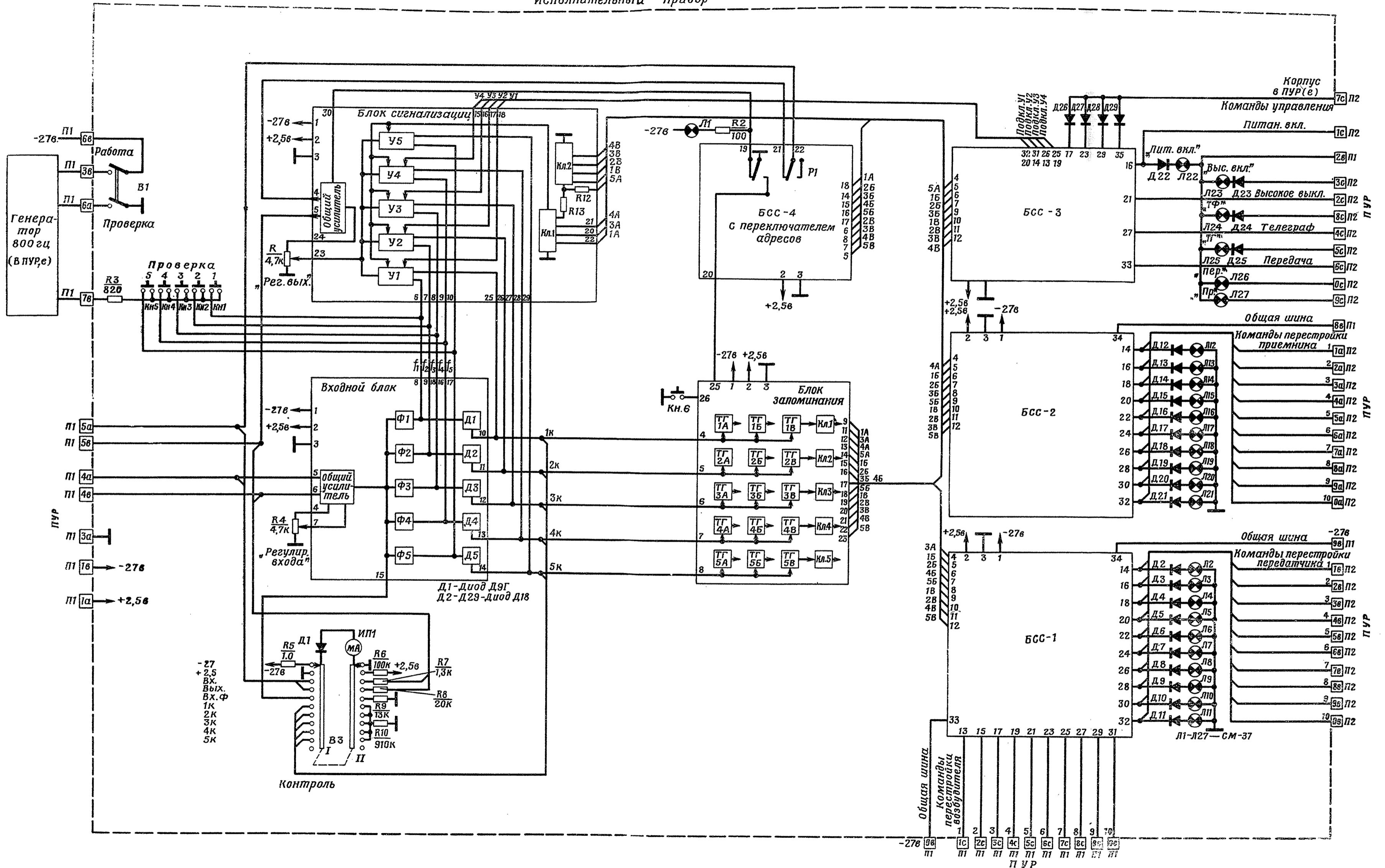


Рис. 6.26. Функциональная схема ИП

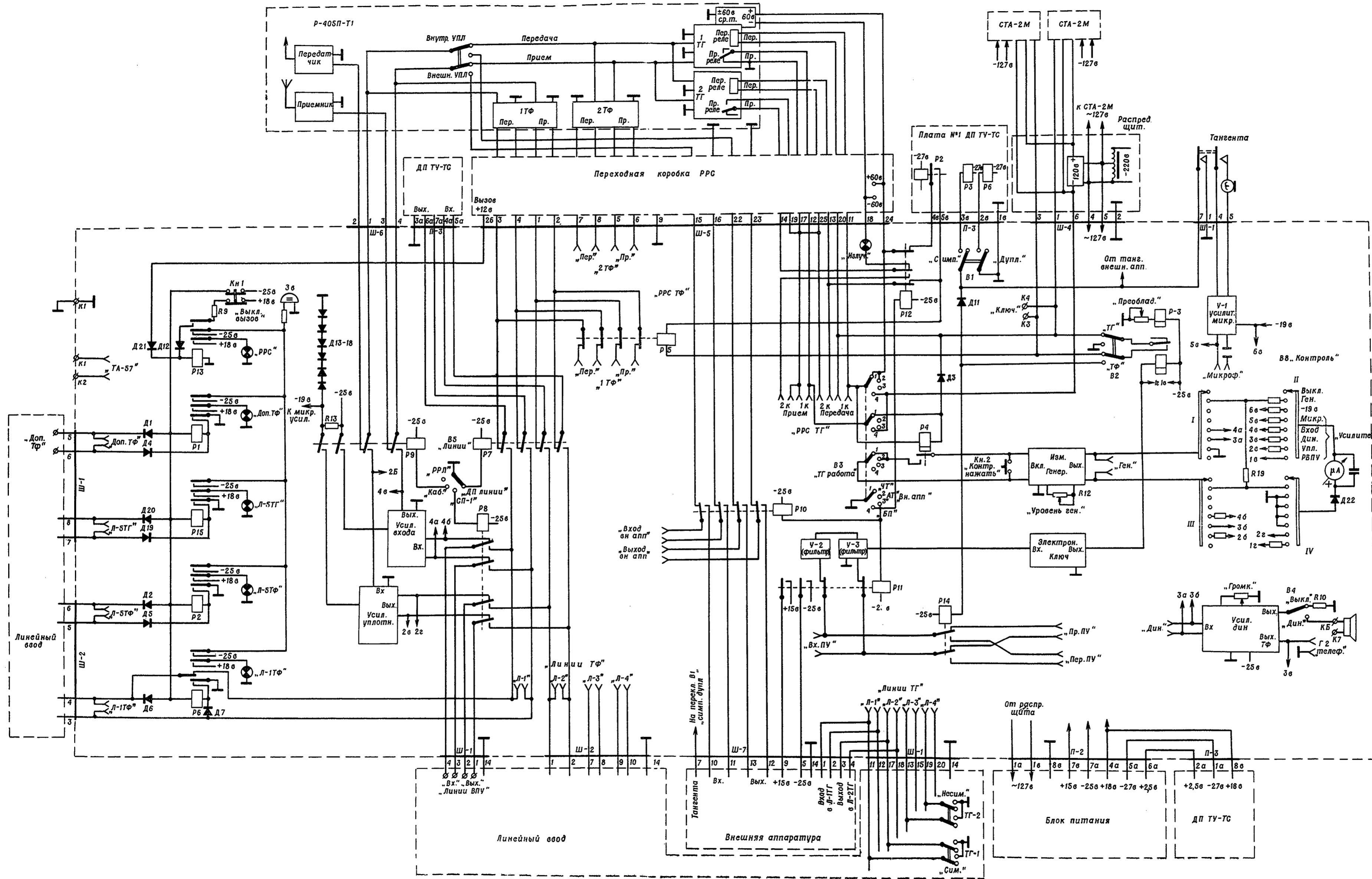


Таблица срабатывания реле

Виды работ	Виды аппаратуры									
	РРР	Кабель	СП-1	ЧТ	АТ	Вн. апп.	БП	УФ	ТГ	Вызов
1										
2										
3										
4										
5										
6										
7										
8										
9										
10										
11										
12										
13										
14										
15										

Условные обозначения:
 [Hatched box] Реле срабатывает от внешнего сигнала
 [Solid black box] Реле под током

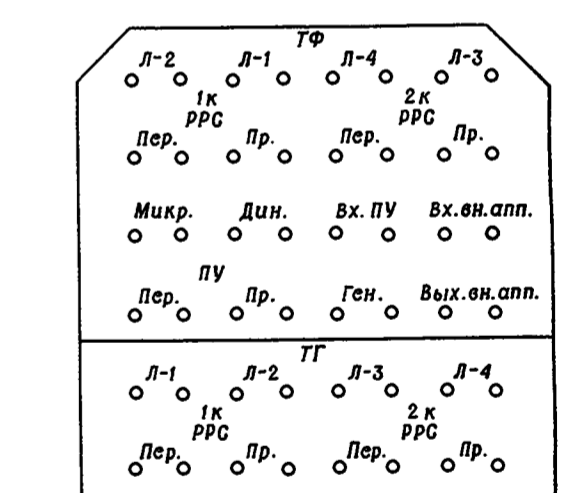
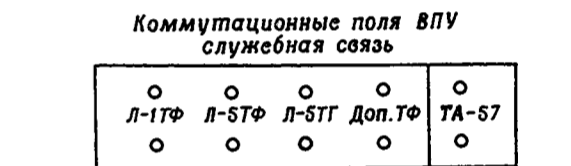


Рис. 7.11. Принципиальная схема блока коммутации ВПУ