

MINISTERE DE LA DEFENSE



MAT

TR 7
1241

ARMEE DE TERRE

MAT 6080

section technique

CENTRE DE RECHERCHE
ET DE DIFFUSION
DE L'INFORMATION

— Guide de l'opérateur
des postes
TR - PP - 13 - A
et TR - VP - 13 - A

Edition n° 1

Date d'édition : juillet 1968

tirage 1992

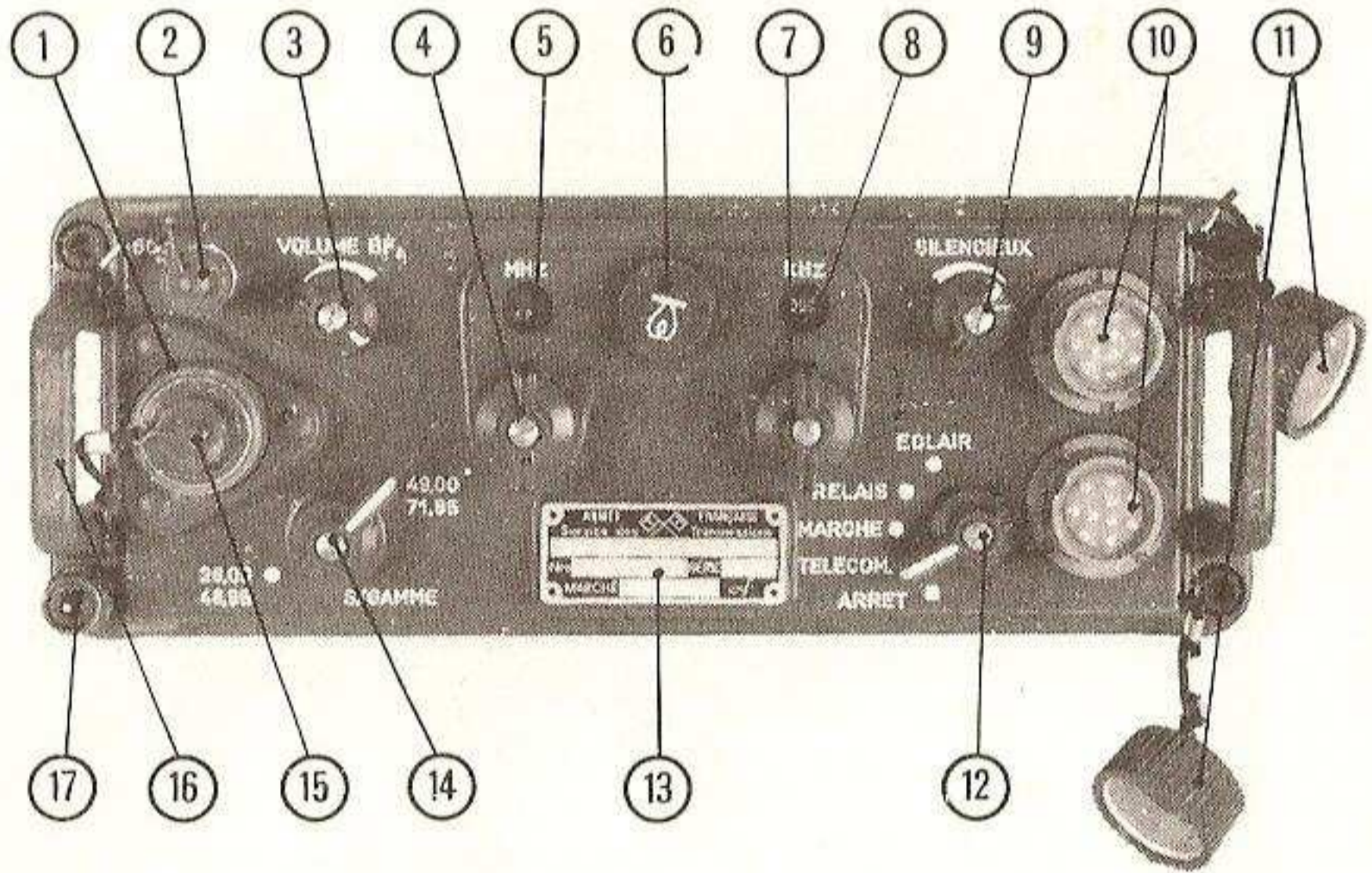
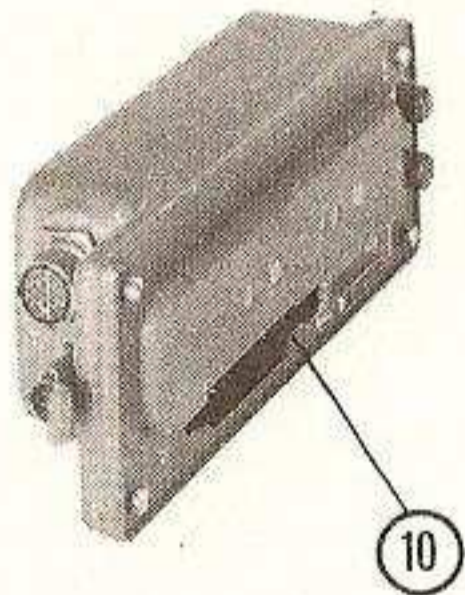


Fig.1 - Panneau des commandes

Boitier alimentation véhicule
BA-301-A



Emetteur-récepteur ER-95-A

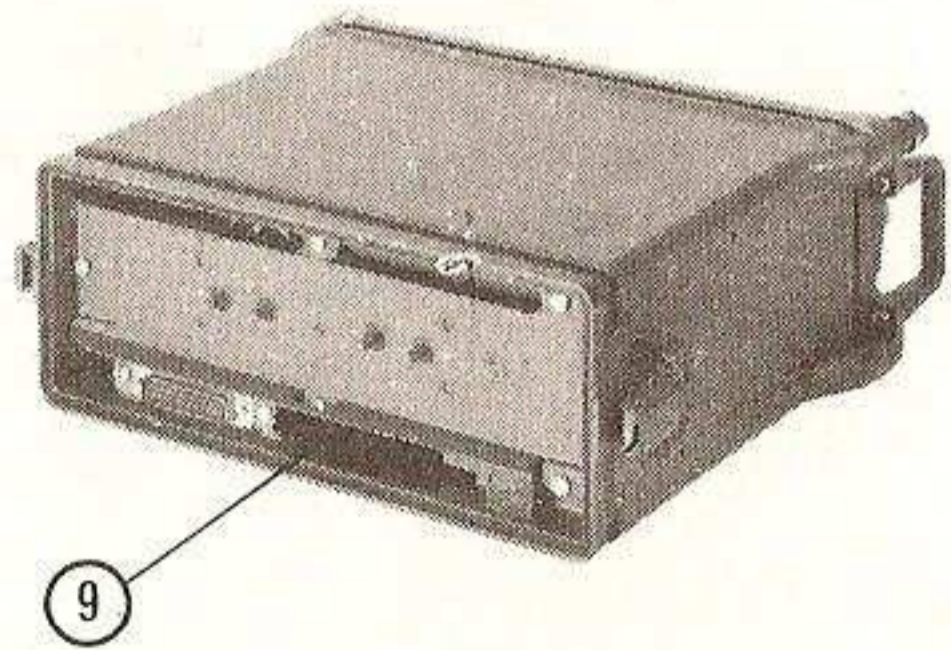
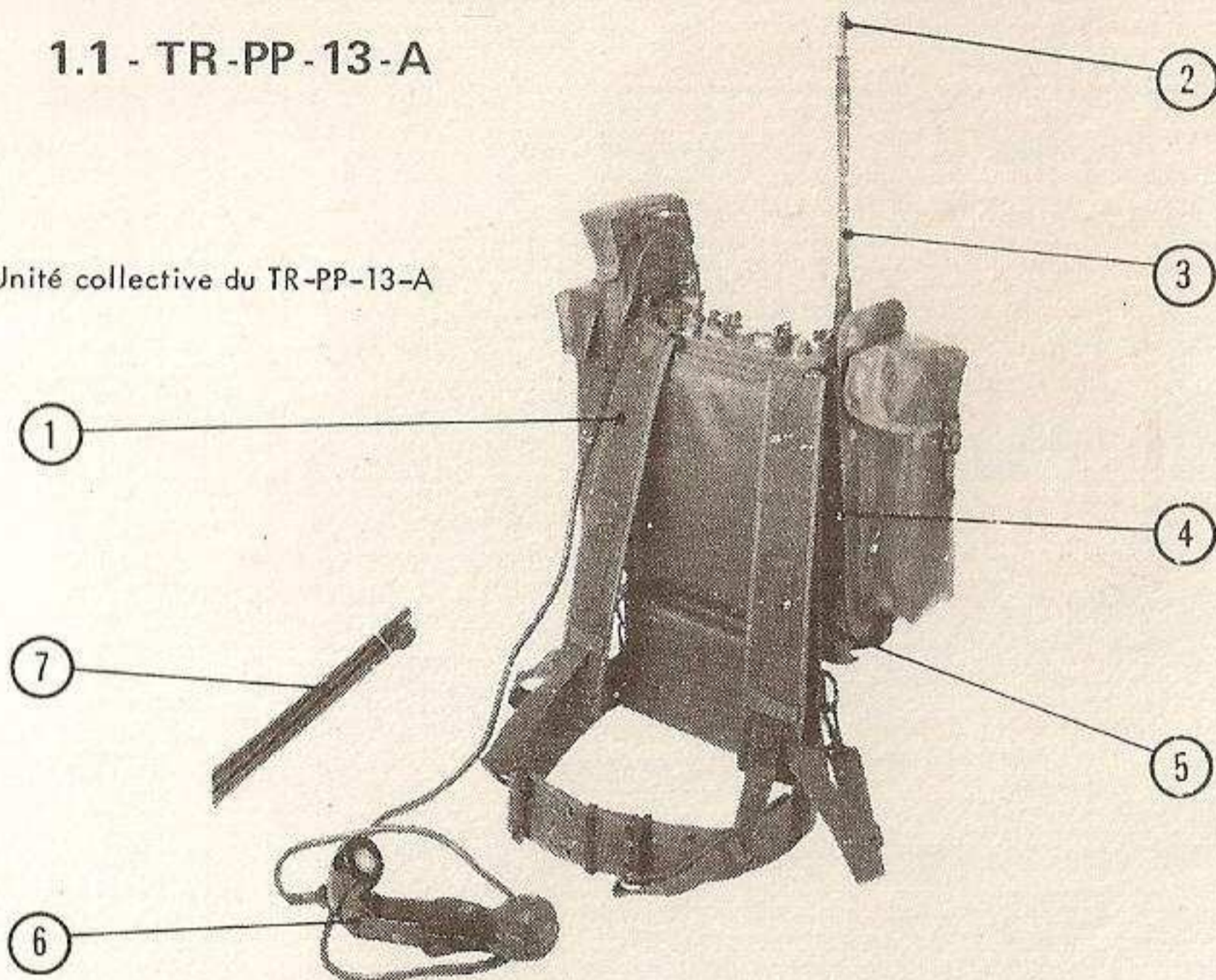


Fig.2 - Face inférieure

I - ELEMENTS PRINCIPAUX DU MATERIEL

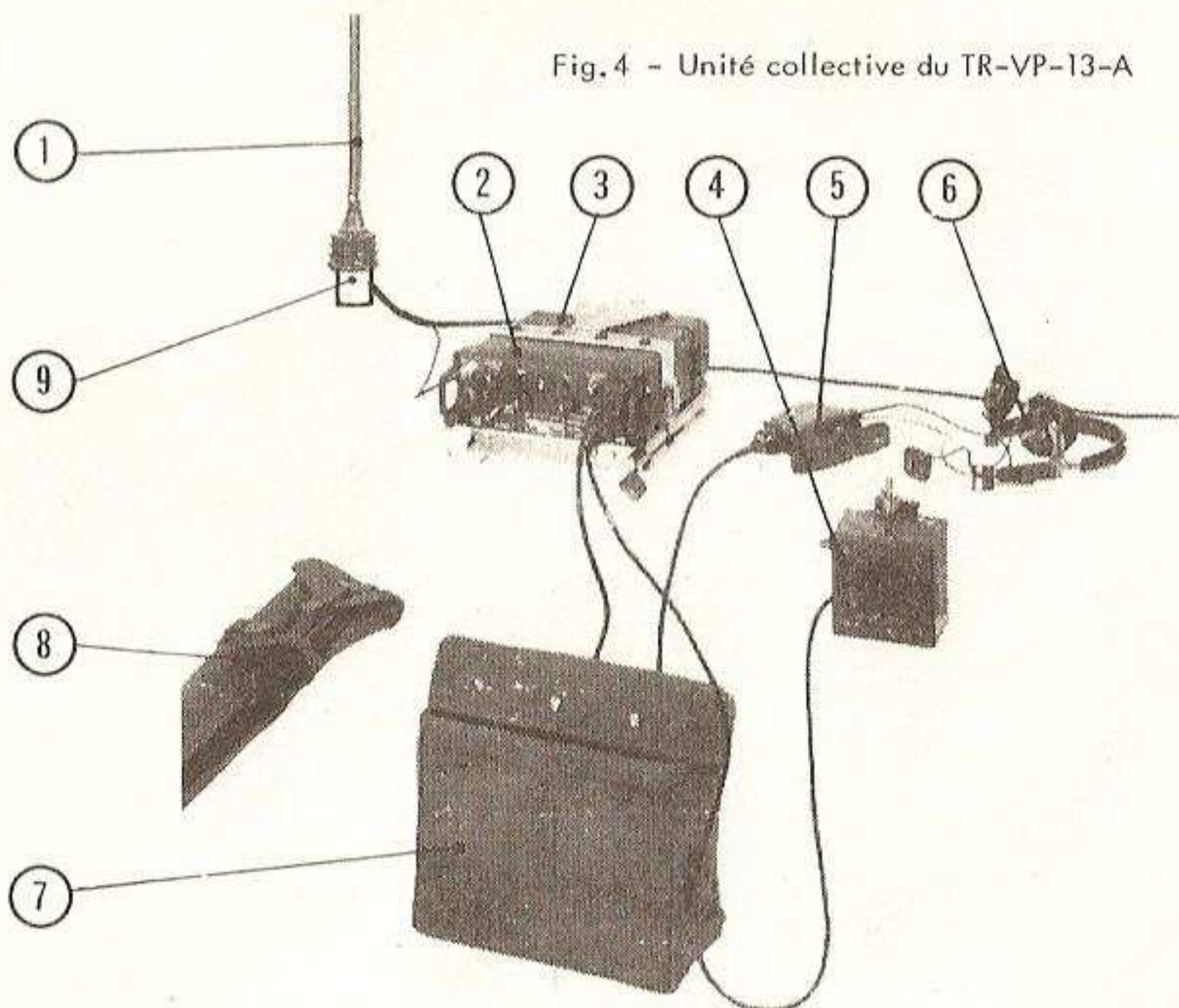
1.1 - TR-PP-13-A

Fig.3 - Unité collective du TR-PP-13-A



Désignation	Appellation codifiée	Nombre
Emetteur-récepteur (4)	ER-95-A	1
Boîtier piles (5)	KO-410-A	1
Antenne longue (7)	AN-224-B	1
Antenne courte (2)	AN-225-A	1
Raccord orientable d'antenne courte (3)	EA-53-A	1
Combiné téléphonique (6)	H-33/PT FR	1
Equipement de portage (1)	HO-57-A	1
Piles PS-28-A ou accumulateurs Cd-Ni (non livrés avec le matériel).		2

1.2 - TR-VP-13-A



Désignation	Appellation codifiée	UC TR-VP-13-A sur véhicules blindés	UC TR-VP-13-A sur véhicules d'usage général
Emetteur-récepteur (2)	ER-95-A	1	1
Boîtier alimentation véhicule (3)	BA-301-A	1	1
Boîte d'accord d'antenne (9)	BX-33-A	1	1
Haut-parleur (4)	HP-52-A		1
Combiné téléphonique	H-33/PT FR2		1
Microplastron (5)	AN/GSA-6		1
Casque (6)	H-63/U		1
Antenne (comprenant 3 brins) (1)	MS-116-A	1	1
	MS-117-A	1	1
	AB-24-GR	1	1
Sacoche d'antenne (8)			1
Sacoche d'accessoires (7)			1

II - MISE EN ŒUVRE

2.1 - TR-PP-13-A

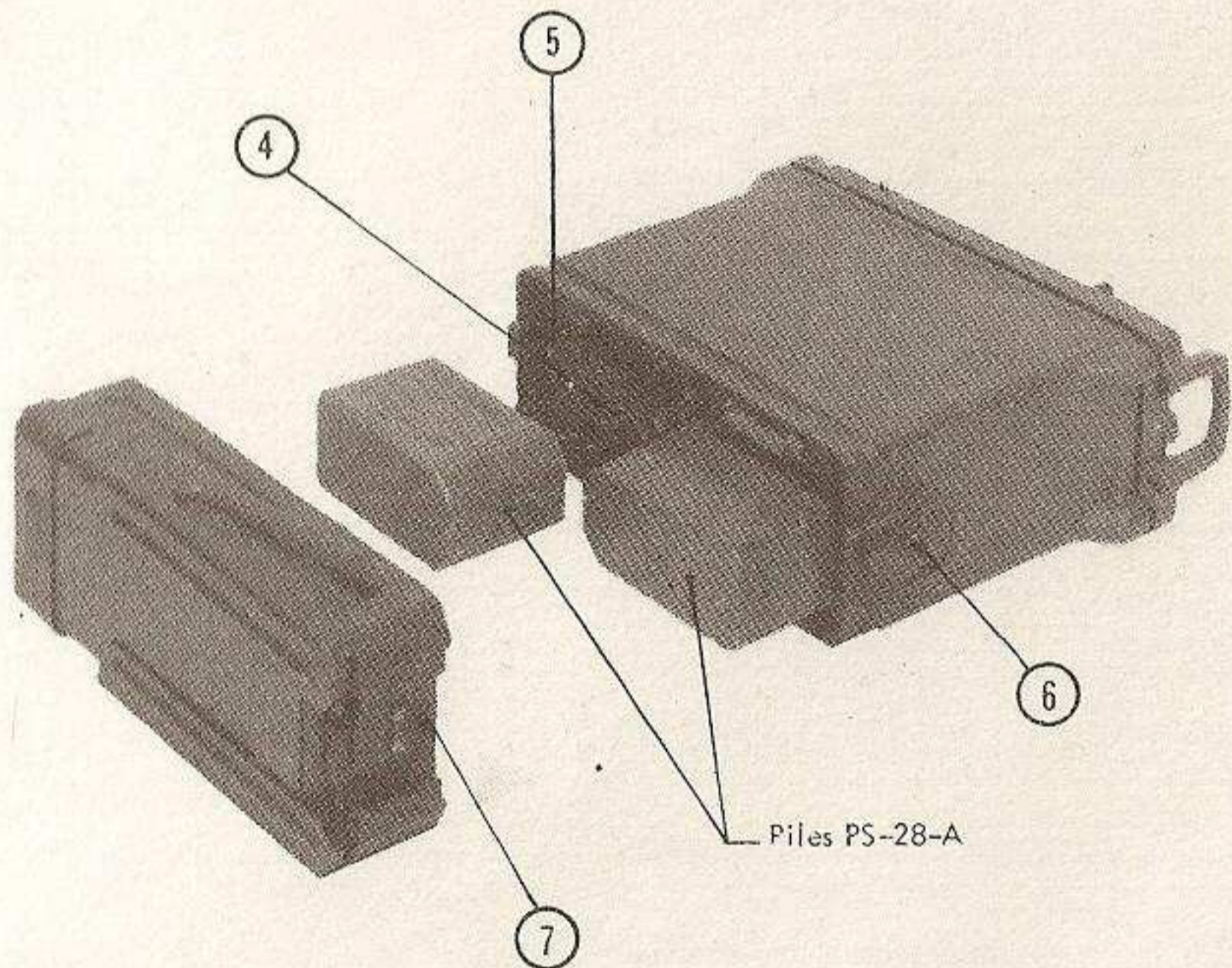


Fig.5 - Mise en place des piles ou accumulateurs .

MISE EN PLACE DES PILES OU ACCUMULATEURS.

- S'abriter si possible de la pluie et de la poussière.
- Placer le commutateur de fonctionnement (fig. 1 (12)) sur la position «ARRET».
- Séparer le boîtier piles de l'émetteur-récepteur en relâchant les deux attaches à ressorts (figure 5 (6)).
- Retirer les piles ou accumulateurs en place.
- Prendre deux piles neuves ou deux accumulateurs chargés. Les débarrasser éventuellement de leur enveloppe de protection.
- Brancher les deux piles ou accumulateurs PS-28-A (fig. 5) sur la barrette de connexion (fig. 5 (4)).
- Fixer le boîtier piles à l'émetteur-récepteur en refermant les attaches à ressorts.

MISE EN PLACE DE L'ANTENNE.

a) Utilisation poste à dos - Antenne courte.

- Visser l'antenne courte dans le raccord orientable d'antenne courte.
- Visser l'autre extrémité du raccord dans la prise d'antenne après avoir ôté le boulon protecteur.



Fig.6 - Exploitation à terre

b) Utilisation poste à terre - Antenne longue.

- Défaire la sangle (1) fig. 6.
- Dégager l'équerre (2) fig. 6 de son téton de fixation et l'ouvrir.
- Faire reposer le poste verticalement sur le boîtier piles et l'équerre.
- Déployer l'antenne longue en la tenant par son brin inférieur et en lançant les autres brins en avant.
- Visser l'antenne longue dans le support d'antenne longue.
- Visser l'autre extrémité du support d'antenne longue dans la prise d'antenne du poste après en avoir dévissé le bouchon protecteur.

MISE EN PLACE DU COMBINE.

- Fixer la fiche du combiné sur l'une des prises (10) fig. 1 de l'émetteur récepteur.

2.2 - TR - VP - 13 - A

MISE EN PLACE DU BOITIER ALIMENTATION VEHICULE

- Vérifier que le commutateur de fonctionnement (fig. 1 (12)) est sur la position « ARRET ».
- Séparer le boîtier piles de l'émetteur-récepteur. Retirer les piles.
- Retirer les capuchons recouvrant les fichiers de raccordement de l'émetteur-récepteur et du boîtier alimentation véhicule (fig. 2 (9) (10)). Les placer sur leur logement de repos.
- Mettre en place le boîtier alimentation véhicule sur l'émetteur-récepteur. Refermer les attaches à ressorts.
- Fixer l'ensemble sur le châssis support.
- Vérifier que le branchement batterie de bord boîtier alimentation véhicule est effectué.

BRANCHEMENT DE L'ANTENNE (L'antenne et la boîte d'accord d'antenne étant en place).

- Brancher le coaxial 50 Ω sur la boîte d'accord d'antenne et sur la prise 50 Ω fig. 1 (2) de l'émetteur-récepteur.

BRANCHEMENT DES ACCESSOIRES.

- Brancher les accessoires nécessaires (haut-parleur, combiné téléphonique ou micro-plastron sur les prises (fig. 1 (10)) de l'émetteur-récepteur.

2.3 - ARRET ET REPLIEMENT

- Placer le commutateur de fonctionnement (fig. 1 (12)) sur la position « ARRET ».
- Débrancher les accessoires.
- Dévisser et replier l'antenne (TR - PP - 13 - A).
- Mettre les éléments dans l'équipement de portage (TR - PP - 13 - A).

EN CAS D'INUTILISATION DE PLUS DE 24 h, RETIRER LES PILES OU ACCUMULATEURS DU BOITIER PILES.

III - EXPLOITATION (fig. 1)

Opérations	Manœuvres à réaliser	Constatations pour un fonctionnement normal
AFFICHAGE DE LA FREQUENCE	<ul style="list-style-type: none"> - Placer le commutateur de sous-gamme (14) sur la sous-gamme choisie, - De nuit placer le commutateur (12) sur la position instable « ECLAIR ». - Afficher respectivement à l'aide des boutons de commande (4) et (7) le nombre des MHz sur le voyant (5) et le nombre de kHz sur le voyant (8) 	Les deux voyants (5) et (8) sont éclairés.
MISE EN MARCHÉ	<ul style="list-style-type: none"> - Mettre le commutateur de fonctionnement (12) sur « MARCHÉ ». 	
REGLAGE DU VOLUME	<ul style="list-style-type: none"> - Régler le volume au niveau désiré en agissant sur la commande (3) Tourner dans le sens d'horloge pour augmenter le volume, 	Bruit de fond dans l'écouteur ou le haut-parleur.
RECEPTION	<ul style="list-style-type: none"> - Poste réglé comme ci-dessus 	Emission du correspondant reçue par le poste.
EMISSION	<ul style="list-style-type: none"> - Pour émettre, appuyer sur la pédale du combiné ou sur la commande radio du microplastron et parler devant le microphone très près de ce dernier. L'émission terminée relâcher la pédale. 	Le système d'écoute locale permet de s'entendre parler dans l'écouteur. On entend à nouveau le bruit de fond.
UTILISATION DU SILENCIEUX	<ul style="list-style-type: none"> - Mettre le commutateur de fonctionnement (12) sur « RELAIS ». Agir sur la commande silence (9) et régler à la limite de suppression du bruit de fond. <p>L'UTILISATION DU SILENCIEUX DIMINUE LA PORTEE.</p>	Suppression du bruit de fond
ARRET	<ul style="list-style-type: none"> - Mettre le commutateur de fonctionnement (12) sur « ARRET ». 	Le bruit de fond disparaît.

IV - ENTRETIEN

- Maintenir l'extérieur du poste en bon état de propreté. Utiliser un chiffon propre et sec.
- Nettoyer particulièrement la prise du combiné et l'embase d'antenne.
- Vérifier le bon état des piles et de leurs connexions.
- En cas d'une inutilisation de plus de 24 h, retirer les piles du boîtier.
- Mettre en place les bouchons de protection dès que les prises ne sont plus utilisées.

TOUTE AUTRE OPERATION N'EST PAS DU RESSORT DE L'OPERATEUR.

V - DEPANNAGES COURANTS.

- Vérifier en premier lieu la correction des opérations effectuées : branchements, position des commutateurs.

Constatations	Causes probables	Mesures à prendre
Aucun bruit de fond	Commutateur de fonctionnement sur « RELAIS ». Piles usées ou accumulateurs déchargés. Combiné défectueux. Robinet de batterie ouvert. Batterie de bord déchargée. Fusible 1 A du boîtier alimentation véhicule coupé. Cordon d'alimentation coupé	Le mettre sur « MARCHE ». Les changer. Le changer. Le fermer. Mettre le véhicule en marche. Le changer. Le changer.
Réception faible ou nulle.	Commutateur sur « RELAIS ». Bouton VOLUME mal réglé Embase d'antenne mouillée Mauvais emplacement	Le placer sur « MARCHE ». Le tourner dans le sens d'horloge. L'essuyer. Choisir un emplacement dégagé.

Constatations	Causes probables	Mesures à prendre
<p>Le bruit de fond ne disparaît pas quand on appuie sur la pédale du combiné</p> <p>Emission non reçue par le correspondant</p>	Combiné défectueux	Le changer
	Coaxial coupé	Le changer
	Piles, accus épuisés	Les changer
	Combiné défectueux	Le changer
	Mauvais emplacement	Choisir un emplacement dégagé Tourner le véhicule
	Piles épuisées, accumulateurs déchargés	Les changer
Batterie de bord épuisée	La recharger	

TOUTE AUTRE OPERATION DE DEPANNAGE N'EST PAS DU RESSORT DE L'OPERATEUR.

Si après les vérifications et opérations ci-dessus le poste ne fonctionne pas, l'envoyer à l'échelon supérieur pour réparation.