

ИНСТРУКЦИЯ к радиостанции V-100-B

Изготовления фирмы
PILOT RADIO CORPORATION
Long Island City, N. Y., U. S. A.

1005000

Издано Амторгом
U. S. Army Signal Corps Order No. 22619 - Phila. - 44-08
для Правительственной Закупочной Комиссии СССР в США

1944

ИНСТРУКЦИЯ к радиостанции V-100-B

Изготовления фирмы

PILOT RADIO CORPORATION

Long Island City, N. Y., U. S. A.

★

Издано Авторгом

U. S. Army Signal Corps Order No. 22619 - Phila. - 44-08

для Правительственной Закупочной Комиссии СССР в США

1944

Перевод с английского текста "Model V-100-B Portable Radio Transmitter-Receiver" сделан Отделом Связи Правительственной Закупочной Комиссии Союза ССР в США под редакцией Ф. И. Белова и А. К. Годзевского.

О Г Л А В Л Е Н И Е

	Стр.
Перечень рисунков	5
Раздел I. Введение.	
1. Общее описание рации V-100-B.....	7
2. Управление рацией	8
Раздел II. Установка рации.	
3. Выбор места для установки рации	13
4. Выбор антенны	13
5. Установка приемопередатчика	15
6. Установка ручного генератора	15
7. Установка антенны	15
Раздел III. Работа рации.	
8. Работа передатчика	17
9. Настройка приемника при питании от ручного генератора.....	20
10. Настройка приемника при питании от батарей.....	21
11. Проверка градуировки приемника и передатчика по кварцевым частотам передатчика	21
12. Настройка передатчика на эквивалент антенны.....	21
13. Добавочные замечания	21
Раздел IV. Переходное устройство.	
14. Общее описание	24
15. Органы управления переходного устройства.....	24
16. Установка батарей в переходное устройство.....	24
17. Установка переходного устройства	24
18. Работа переходного устройства в положении "Рация на себя".....	25
19. Работа переходного устройства в положении "Рация на конец линии".....	25
20. Работа переходного устройства в положении "Связь с концом линии".....	26
Раздел V. Обслуживание рации.	
21. Замена ламп	26
22. Замена батарей	26
23. Устранение неисправностей	26
Раздел VI. Устройство и работа передатчика.	
24. Описание схемы передатчика	27
25. Как вынуть шасси приемопередатчика из ящика.....	32
26. Регулировка передатчика	32
27. Проверка приемопередатчика	34
28. Задающий генератор (лампа 6J5).....	34
29. Буфер-удвоитель и кварцевый генератор (лампа 6V6).....	34
30. Мощный усилитель (лампа RK25).....	36
31. Микрофонный усилитель (лампа типа 6SS7).....	37
32. Модулятор (лампа типа 6ST7).....	37

Раздел VII. Устройство и работа приемника.

	Стр.
33. Описание схемы приемника.....	37
34. Как снять приемник с шасси передатчика.....	41
35. Регулировка приемника.....	41
36. Неисправности в приемнике.....	47
37. Выходной каскад (лампа типа 1A5GT).....	47
38. 2-й детектор и усилитель низкой частоты (лампа типа 1N5GT).....	47
39. Усилитель промежуточной частоты (лампа типа 1N5GT).....	48
40. 1-й гетеродин и преобразователь (лампа типа 1A7GT).....	48
41. Усилитель высокой частоты (лампа типа 1N5GT).....	48
42. 2-ой гетеродин (лампа типа 1A5GT).....	48

Раздел VIII. Ручной генератор.

43. Общее описание.....	53
44. Установка регулятора напряжения.....	53
45. С м а з к а.....	53
46. Замена щеток генератора.....	53
47. Замена якоря и катушек возбуждения.....	54

Раздел IX. Обслуживание переходного устройства.

48. Уход за переходным устройством.....	54
49. Таблица неисправностей переходного устройства и их причины.....	58

Раздел X. Обслуживание ключа и микрофона и включение отечественных батарей.

50. Телеграфный ключ.....	60
51. Чистка контактов ключа.....	61
52. Микрофон.....	61
53. Включение отечественных батарей.....	61
54. Расцветка сопротивлений.....	61

Раздел XI. Список деталей.

55. Список деталей ради V-100-B.....	67
56. Различные детали.....	75
57. Список фирм-изготовителей, поставляющих полуфабрикаты для ради V-100-B.....	76

ПЕРЕЧЕНЬ РИСУНКОВ

Рис. №	Название	Стр.
1.	Радиа V-100-B в ранцах для переноски.....	10
2.	Общий вид радиа.....	11
3.	Премопередатчик. Вид сзади.....	12
4.	Передняя панель.....	14
5.	Ручной генератор — общий вид.....	16
6.	Мачта — вертикальный излучатель.....	18
7.	Антенна — диполь.....	19
8.	Переключатель на микрофоне.....	21
9.	Способы крепления эквивалента антенны.....	22
10.	Переходное устройство к радиа V-100-B. Общий вид.....	23
11.	Переходное устройство к радиа V-100-B. Схема соединений.....	25
12.	Блок ус. низк. част. (модулятора) — вид снизу.....	28
13.	Передатчик — вид сбоку.....	29
14.	Схема регулировки и испытания передатчика.....	30
15.	Расположение магнитных сердечников и триммеров для настройки передатчика.....	31
16.	Напряжения на лампах передатчика.....	35
17.	Премопередатчик — вид сверху.....	38
18.	Передатчик с передней панелью — вид снизу.....	39
19.	Передатчик — вид снизу.....	40
20.	Приемник — вид снизу.....	42
21.	Подключение батарей и телефона к приемнику, снятому с шасси передатчика.....	43
22.	Схема для измер. выходной мощности.....	44
23.	Схема для настройки по промеж. частоте.....	44
24.	Схема для настройки по выс. частоте.....	44
25.	Расположение магнитных сердечников и триммеров для настройки приемника.....	45
26.	Напряжение на лампах приемника.....	46
27.	Ручной генератор — разрез.....	49
28.	Ручной генератор — вид снизу.....	50
29.	Детали ручного генератора.....	51

Рис. №	Название	Стр.
30.	Ручной генератор — вид сверху.....	52
31.	Переходное устройство. Упрощенная схема в положении "Радиа на себя"	55
32.	Переходное устройство. Упрощенная схема в положении "Радиа на конец линии"	55
33.	Переходное устройство. Упрощенная схема в положении "Связь с концом линии"	55
34.	Переходное устройство. Вид слева со снятым кожухом.....	56
35.	Переходное устройство. Вид сбоку со снятым кожухом.....	56
36.	Переходное устройство. Вид снизу со снятым кожухом.....	56
37.	Переходное устройство. Вид справа со снятым кожухом.....	56
38.	Переходное устройство. Монтажная схема.....	57
39.	К л ю ч	59
40.	Переключатель на микрофоне. Внутренний вид.....	60
41.	Крепление штепсельной колодки жгута проводов для подключения батарей	60
42.	Жгут проводов передатчика	62
43.	Жгут проводов модулятора	64
44.	Жгуты проводов для подключения батарей и кабель ручного генератора.....	65
45.	Расцветка сопротивлений	66
46.	Схема ручного генератора	77
47.	Схема эквивалента антенны	77
48.	Принципиальная схема переходного устройства.....	В конце Инструкции
49.	Схема ус. низк. част. (модулятора).....	" "
50.	Схема приемника	" "
51.	Схема приемопередатчика	" "

РАЗДЕЛ I.

ВВЕДЕНИЕ

1. Общее описание радиостанции V-100-B.

1) Радиостанция V-100-B имеет непрерывный диапазон от волны № 120 до волны № 280 разделенный на два поддиагона. Кроме того, передатчик имеет четыре волны, стабилизированные кварцем: №№ 130, 160, 190, 220.

2) Питание передатчика и приемника производится от ручного генератора. Кроме того, в приемопередатчике имеется комплект батарей для питания приемника для случая, когда ведется только прием. Средняя мощность потребляемая передатчиком 57 ватт.

3) Радиостанция поставляется с 4 типами антенны.

- а) Антенна типа диполь, подвешиваемая на двух мачтах высотой 6,7 метра;
- б) Вертикальный излучатель-мачта, высотой от 6,1 метра до 9,7 метра (см. парагр. 7);
- в) Вертикальный излучатель — складной штырь телескопического типа, высотой 2,4 метра;
- г) Эквивалент антенны для настройки передатчика без излучения сигналов.

4) Радиостанция имеет переходное устройство, позволяющее вести телефонную передачу через полевой телефон типа EE-8-A по двухпроводной телефонной линии. Передача и прием сигналов может вестись или с места, где установлено переходное устройство, или с места расположения полевого телефона. Переключение с передачи на прием может производиться только на переходном устройстве.

5) Вся радиостанция переносится в четырех брезентовых ранцах (рис. 1).

а) Один ранец содержит приемопередатчик, включая: микрофон, телеграфный ключ, два головных телефона, комплект батарей для приемника и 2,4 метровый складной штырь-антенну. Вес ранца 24 кг.

б) Во втором ранце находятся: ручной генератор, ноги для него, сиденье, ручки для вращения генератора, два кабеля для соединения ручного генератора с приемопередатчиком и 4 ноги для установки приемопередатчика. Вес ранца 18,2 кг.

в) Третий ранец содержит антенное устройство и именно: десять секций для мачт, шесть оттяжек

и шесть железных колышков для оттяжек, два фала для подъема антенны, катушка с проводами для антенны-диполя, катушка с вводом для присоединения к вертикальному излучателю и проводами для противовеса и эквивалент антенны. Кроме того, в этом ранце находятся: комплект запасных ламп, запасный микрофон, комплект инструментов, запасные щетки к генератору, набор запасных гаек и шайб, провода и пр. материалы для легкого ремонта радиостанции и банка со смазочным маслом. Вес ранца 19,5 кг.

г) Четвертый ранец содержит переходное устройство. Вес ранца 6,8 кг.

6) Передатчик работает на лампах следующих типов:

- Триод 6J5 — задающий генератор,
- Пентод 6V6 — буфер-удвоитель и кварцевый генератор,
- Пентод RK25 — мощный усилитель,
- Пентод 6SS7 — усилитель низкой частоты,
- Двойной диод-триод 6ST7 — модулятор, автоматическая регулировка модуляции и выпрямитель для измерения тока антенны.

7) Средняя мощность в антенне передатчика при телефонной передаче — около 5 ватт на несущей. Глубина модуляции может достигать до 95%. При работе незатухающими колебаниями передатчик отдает 15 ватт.

8) Приемник представляет собой 6-ти ламповый супергетеродин, работающий на следующих лампах:

- Пентод 1N5GT — усилитель высокой частоты,
- Пентагид 1A7GT — первый гетеродин и преобразователь,
- Пентод 1N5GT — усилитель промежуточной частоты,
- Пентод 1A5GT — второй гетеродин,
- Диод-триод 1N5GT — второй детектор, первый усилитель низкой частоты и автоматическая регулировка громкости,
- Пентод 1A5GT — выходной усилитель низкой частоты.

При закрытии передней двери приемопередатчика, выключатель батарей размыкает цепь батарей накала приемника. Это предохраняет от разряда батарей накала, если переключатель "ПИ-

ТАНИЯ ПРИЕМНИКА" был случайно оставлен в положении "БАТАРЕЯ". Цепь анодной батареи не размыкается и поэтому она будет слегка разряжаться если переключатель прибора оставлен в положении "АНОДНОЕ НАПРЯЖЕНИЕ ПРИЕМНИКА".

9) Максимальная мощность на выходе приемника 90 милливольт. При автоматической регулировке громкости установленной так, что отношение суммы сигналов шума и полезного сигнала к шуму равняется 16:1, приемник имеет чувствительность порядка 4 микровольт, при выходной мощности 6 милливольт.

10) Высоковольтная часть ручного генератора дает 500 вольт при токе около 115 миллиампер при работе незатухающими колебаниями (ключ нажат) и около 80 миллиампер при работе телефоном. Напряжение на высоковольтной обмотке ручного генератора будет примерно на 15% выше при работе на приеме. Напряжение накала ламп передатчика 6,3 вольта, ток накала 2,5 ампера (при включенных лампочках освещения).

При приеме рация потребляет от низковольтной обмотки ручного генератора около 3,3 ампера. Напряжение на обмотке при этом около 6,3 вольта. Регулятор поддерживает напряжение генератора постоянным при изменении скорости вращения от 50 до 70 об/мин.

11) Приемопередатчик помещается в алюминиевом ящике, который устанавливается на 4 ногах. Передняя дверь ящика откидывается в горизонтальное положение, образуя полку для записи и работы ключом, укрепленным на этой двери. Микрофон подвешивается на два упора на передней панели. Микрофон и ключ подсоединяются к передатчику с помощью штепселей, имеющихся на концах их кабелей. Оба штепселя могут оставаться установленными все время. Дверцы с задней стороны ящика позволяют легко производить смену ламп и батарей.

12) В нижнем отделении ящика находятся две пары головных телефонов. Доступ к этому отделению имеется через нижнюю дверцу с задней стороны ящика. Телефоны подключаются к приемнику через гнезда на передней панели приемопередатчика.

13) Комплект батарей приемника состоит из двух 45-ти вольтовых батарей, соединенных последовательно, для питания анодов ламп и из двух 1,5 вольтовых батарей, соединенных параллельно, для питания накалов ламп приемника. Батареи помещаются в нижнем отделении ящика и подсоединяются к приемопередатчику с помощью жгута проводов со штепселем на конце.

Питание приемника может также производиться от отечественных батарей ВАС-80 и щелочного ак-

кумулятора типа 4-НКН-10. Для этого в передатчике имеются провода со штепселем следующей расцветки:

Красный + анода	Оранжевый + накала
Белый — анода	Черный — накала

Эти провода со штепселем помещаются в отсеке для аккумулятора накала 4-НКН-10.

14) Кабель от ручного генератора подсоединяется к приемопередатчику через гнездо расположенное с задней стороны ящика.

15) При работе ручного генератора все шкалы приборов и передняя панель приемопередатчика освещаются лампочками. При работе приемника от батареи освещается только шкала приемника. Все лампы освещения могут быть выключены посредством выключателя "ОСВЕЩ.", расположенного в нижнем левом углу передней панели.

16) Ручной генератор имеет два сиденья, которые допускают возможность вращать генератор двум человекам.

2. Управление рацией.

1) Прежде чем начать работать на станции, необходимо полностью ознакомиться с расположением и назначением всех ручек управления. Все ручки управления передатчиком окрашены в черный цвет, все ручки управления приемником окрашены в коричневый цвет. Все цифры, указываемые в дальнейшем тексте рядом с названием ручки управления, те же, что на рис. 4.

2) Кнопочный переключатель 32. Включение диапазонов и фиксированных кварцевых волн передатчика производится посредством нажатия кнопок, расположенных в середине передней панели. При нажатии белой кнопки (соответствует белым частям шкал передатчика) включается первый поддиапазон; при нажатии красной кнопки (соответствует розовым частям шкал передатчика) включается второй поддиапазон. Нажатием остальных четырех кнопок включаются кварцевые волны, номера которых обозначены на передней панели под кнопками.

3) Конденсатор настройки задающего генератора 1. Установка волны передатчика производится конденсатором переменной емкости, обозначенным "НАСТРОЙКА ЗАДАЮЩ. ГЕНЕР." Шкалы этого конденсатора отградуированы в фиксированных волнах. ЗАДАННУЮ ВОЛНУ СЛЕДУЕТ УСТАНОВЛИВАТЬ ТОЧНО, чтобы корреспондент мог

легко обнаружить радиостанцию на своем приемнике.

4) Конденсатор настройки промежуточного контура 8. Дальнейшая настройка передатчика производится конденсатором переменной емкости, обозначенным "НАСТРОЙКА ПРОМ. КОНТУРА". Шкала этого конденсатора отградуирована приблизительно, и настройку передатчика следует производить, пользуясь прибором, по наибольшему показанию тока антенны.

5) Переключатель настройки антенны 9. Настройка антенны производится переключателем, обозначенным "НАСТРОЙКА АНТЕННЫ". При работе передатчика на антенну типа дально, первые позиции (1, 2, 3) переключателя соответствуют меньшим размерам волн и соответственно, последние позиции (11, 10, 9) — большим размерам волн.

6) Переключатель 16 переключает прибор для измерения токов и напряжений перечисленных ниже.

7) Измерительный прибор 13 на передней панели приемопередатчика с помощью ручки, помеченной "ПЕРЕКЛЮЧАТЕЛЬ ПРИБОРА" переключается на измерение:

- а) Напряжения накала передатчика;
- б) Антенного тока;
- в) Анодного тока;
- г) Глубины модуляции;
- д) Анодного напряжения приемника;
- е) Напряжения накала приемника.

Соответствующие надписи, указывающие эти положения, имеются на панели.

8) Главный переключатель 23. Выбор рода работы производится переключателем, обозначенным "ГЛАВНЫЙ ПЕРЕКЛЮЧАТЕЛЬ". В первом положении слева этого переключателя "ТЕЛЕГРАФ. ПЕРЕД." приемопередатчик переключается на передачу незатухающими колебаниями; во втором положении "ПРИЕМ ТОЛЬКО" приемопередатчик переключается на прием. Третье положение "ТЕЛЕФОН ПЕРЕД.-ПРИЕМ" соответствует передаче телефоном и приему телефоном; в этом случае переход с приема на передачу производится переключателем, который расположен на боковой стороне микрофона. Приемник при питании от батарей может работать независимо от положения главного переключателя.

9) Переключатель на микрофоне 20 позволяет при работе от ручного генератора переходить с приема на передачу без каких-либо дополнительных переключений на передней панели. Этот переключатель имеет три положения: верхнее (фиксированное) соответствует передаче, среднее (фиксированное) соответствует приему и наконец нижнее положение (нефиксированное, т. е. переключатель, следует удерживать в этом положении пальцем) соответствует передаче и предусмотрено для случая, когда нужно вести передачу в течение очень короткого промежутка времени.

10) Переключатель питания приемника 28. Питание приемника устанавливается переключателем "ПИТАНИЕ ПРИЕМНИКА", имеющим три положения с надписями: "ВЫКЛ., РУЧНОЙ ГЕНЕРАТОР, БАТАРЕИ". В положении "ВЫКЛ." приемник выключен; в положении "РУЧНОЙ ГЕНЕРАТОР" питание приемника подключается к ручному генератору посредством реле питания; в позиции "БАТАРЕИ" приемник питается от батарей.

Передатчик работает только от ручного генератора.

11) Переключатель рода работы приемника 15. Переключатель, обозначенный "ТОНАЛЬН., НЕЗАТУХ., ТЕЛЕФОН", переключает приемник на прием тонально-модулированных сигналов, незатухающих колебаний и телефонной передачи.

12) Регулировка громкости 12. Регулировка громкости приемника при приеме телефона и изменение его чувствительности при приеме незатухающих и тонально модулированных колебаний производится потенциометром, ручка которого на передней панели имеет надпись "РЕГУЛ. ГРОМКОСТИ".

13) Конденсатор настройки приемника 17. Настройка приемника на нужную волну производится конденсатором переменной емкости, помеченным "НАСТРОЙКА ПРИЕМНИКА".

14) Выключатель громкоговорителя 31, расположенный на передней панели непосредственно под громкоговорителем, включает его на выход приемника.

15) Кнопка дверного выключателя батарей приемника 38 автоматически раз'единяет цепь батарей приемника, когда передняя дверца закрывается.

16) Выключатель ламп освещения 25, при переводе в верхнее положение включает лампы освещения шкал и передней панели.

17) Головка 36 служит для завода часов.



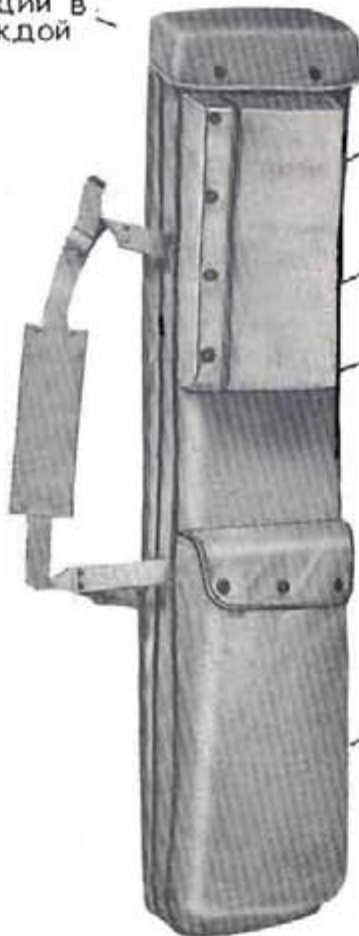
РАНЕЦ ДЛЯ ПЕРЕНОСКИ
ПЕРЕХОДНОГО УСТРОЙСТВА

- 4-НОГИ ДЛЯ ПРИЕМОПЕРЕДАТЧИКА.
- 2-СИДЕНЬЯ ДЛЯ РУЧНОГО ГЕНЕРАТОРА.
- 2-НОГИ
- 2-КАБЕЛЯ
- 2-РУЧКИ



РАНЕЦ ДЛЯ ПЕРЕНОСКИ
РУЧНОГО ГЕНЕРАТОРА

2 МАЧТЫ ПО 5
СЕКЦИЙ В
КАЖДОЙ



ЗАПАСНЫЕ
ЛАМПЫ

ЭКВИВАЛЕНТ
АНТЕННЫ

ЗАПАСНЫЙ МИКРОФОН
СМАЗОЧНОЕ МАСЛО

АНТЕННА
ОТТЯЖКИ ДЛЯ
МАЧТЫ
ОТТЯЖКИ ДЛЯ
АНТЕННЫ, ФАЛЫ
КОЛЬШКИ
ПРОТИВОВЕС И
ПРОВОД ДЛЯ
ПРИСОЕДИНЕНИЯ
ВЕРТ. ИЗЛУЧ-
-МАЧТЫ
ИНСТРУМЕНТ

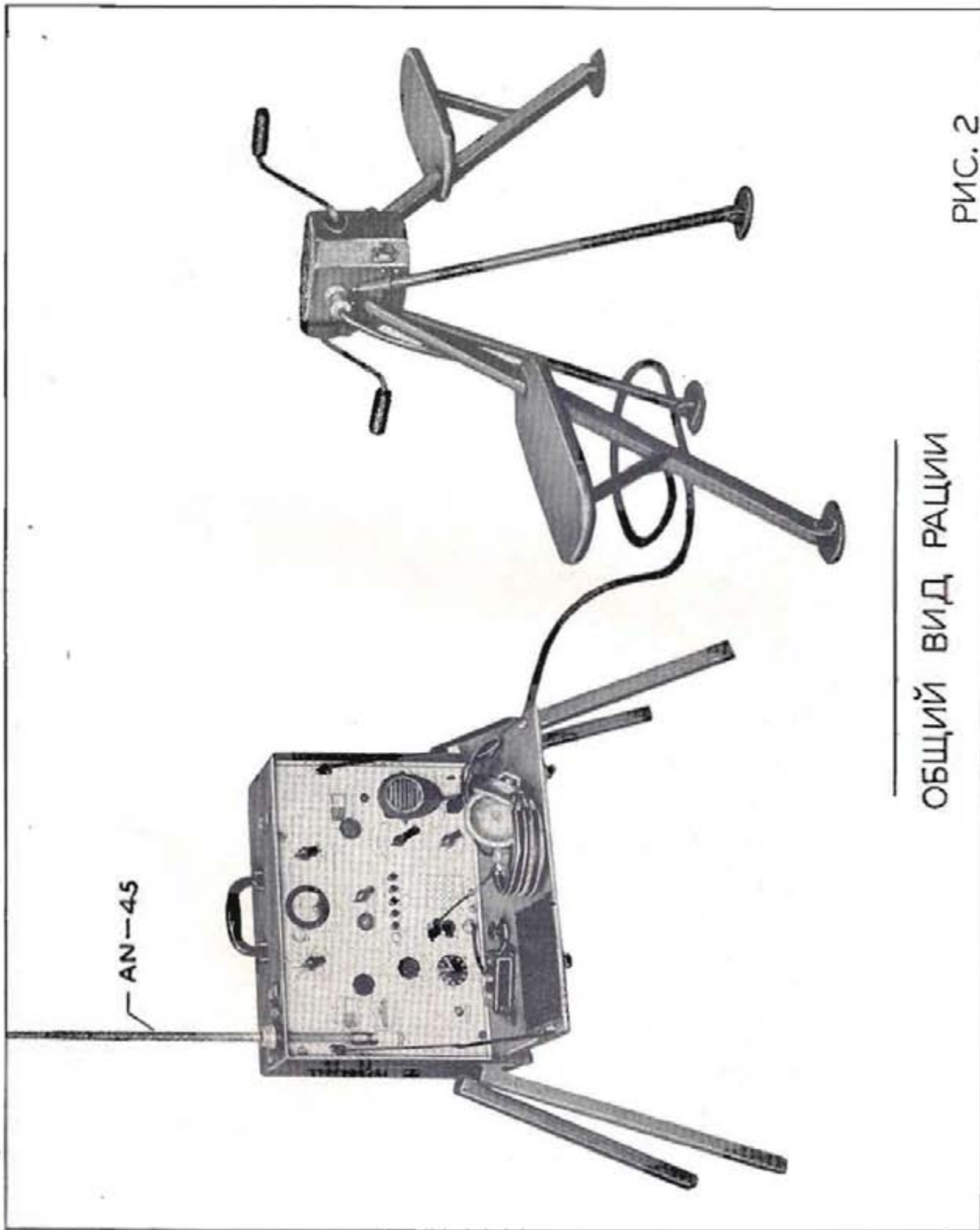
РАНЕЦ ДЛЯ ПЕРЕНОСКИ
АНТЕННОГО УСТРОЙСТВА



РАНЕЦ ДЛЯ ПЕРЕНОСКИ
ПРИЕМО — ПЕРЕДАТЧИКА

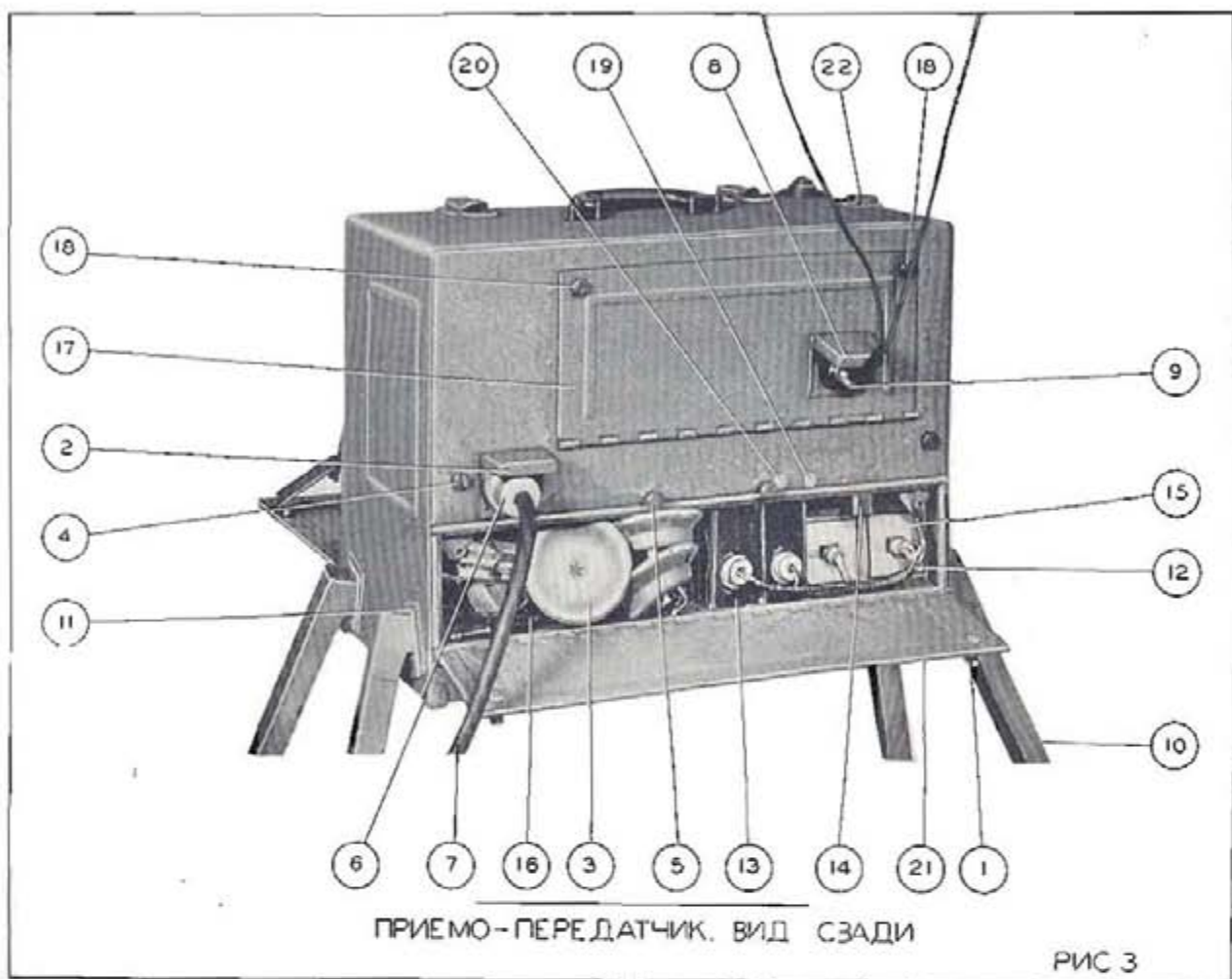
РИС. 1

РАЦИЯ V-100-B В РАНЦАХ ДЛЯ ПЕРЕНОСКИ.



ОБЩИЙ ВИД РАЦИИ

РИС. 2



ПОЯСНЕНИЕ К РИС. 3.

- | | |
|---|---|
| <ol style="list-style-type: none"> 1. Невыпадающие винты на дверке отделения для батарей с задней стороны ящика приемопередатчика. 2. Пружинная дверка, закрывающая штепсель для подключения ручного генератора. 3. Две пары телефонов. 4. Невыпадающие винты, для крепления шасси приемопередатчика. 5. Клеммы противовеса. 6. Штепсель кабеля ручного генератора (J202). 7. Кабель ручного генератора (СВ301). 8. Пружинная дверка, закрывающая вход диноза. 9. Штепсель для подключения диноза (P4). 10. Съемные ноги. 11. Гнезда для ног. 12. Кабель для подключения батарей (СВ1). | <ol style="list-style-type: none"> 13. Две анодные батареи, напряжение 45 вольт на каждой. 14. Деревянная прокладка. 15. 2 батареи накала, напряжение 1,5 вольта на каждой. 16. Отделение для телефонов. 17. Дверь для доступа к приемопередатчику. 18. Невыпадающие винты двери для доступа к приемопередатчику. 19. Отверстие (закрывается крышкой) для подстройки триммера задающего генератора. Диапазон волн: ЛММ 120-200 (С10). 20. Отверстие (закрывается крышкой) для подстройки триммера задающего генератора. Диапазон волн: ЛММ 200-280 (С12). 21. Дверка отделения для батарей и телефонов. 22. Выставка для крепления эквивалента антенны. |
|---|---|

РАЗДЕЛ II.

У С Т А Н О В К А

3. Выбор места для установки радиции.

1) Дальность действия радиостанции и надежность связи зависят от места, на котором установлена станция.

2) С точки зрения дальности связи предпочтительнее устанавливать антенну радиции на высоком открытом месте.

3) При установке антенны в овраге или ложине дальность действия радиостанции снижается.

4) При установке радиостанции в лесу, желательно подыскать открытую площадку для антенны. Если это невозможно, диполь можно подвесить прямо на деревья, сохраняя его нормальное расположение таким же, как при подвеске на мачтах.

5) Следует избегать устанавливать антенну вблизи дороги с большим движением. Каждая проезжающая машина будет создавать сильные помехи приему. Расстояние от дороги до антенны должно быть не меньше 50-ти метров.

6) Следует избегать устанавливать антенну вблизи силовых линий, металлических или железобетонных зданий или других больших металлических объектов, которые могут поглотить большую часть излучаемой энергии. Кроме того, коронирование или утечки на мощной линии могут вызвать сильные помехи.

4. Выбор антенны.

1) Радица V-100-B может работать на три вида антенн: на диполь, вертикальный излучатель-мачту, которую можно надставить складным штырем и на складной штырь.

2) Антенна-диполь станции V-100-B обладает направленностью. Это значит, что и прием и передача в направлении вдоль антенны (диполя) не-

сколько слабее, чем в направлении перпендикулярном антенне. Поэтому при выборе места для установки антенны желательно учитывать в каком направлении находятся или будут находиться другие радиостанции, с которыми устанавливается связь, и устанавливать антенну (диполь) приблизительно перпендикулярно к среднему направлению на эти станции. Следует отметить, что вследствие эффекта отражения, направленность действия диполя иногда меняется с характером местности. Радиоволны, излучаемые диполем, вследствие отражения, могут распространяться на большие расстояния, благодаря чему возможен прием на дальние расстояния. Этот прием, однако, обычно сопровождается фэди-гамп (замираниями).

3) Вертикальный излучатель-мачта не обладает направленностью, т.е. передача и прием сигналов одинаковы во всех направлениях.

4) При выборе типа антенны следует руководствоваться следующими соображениями:

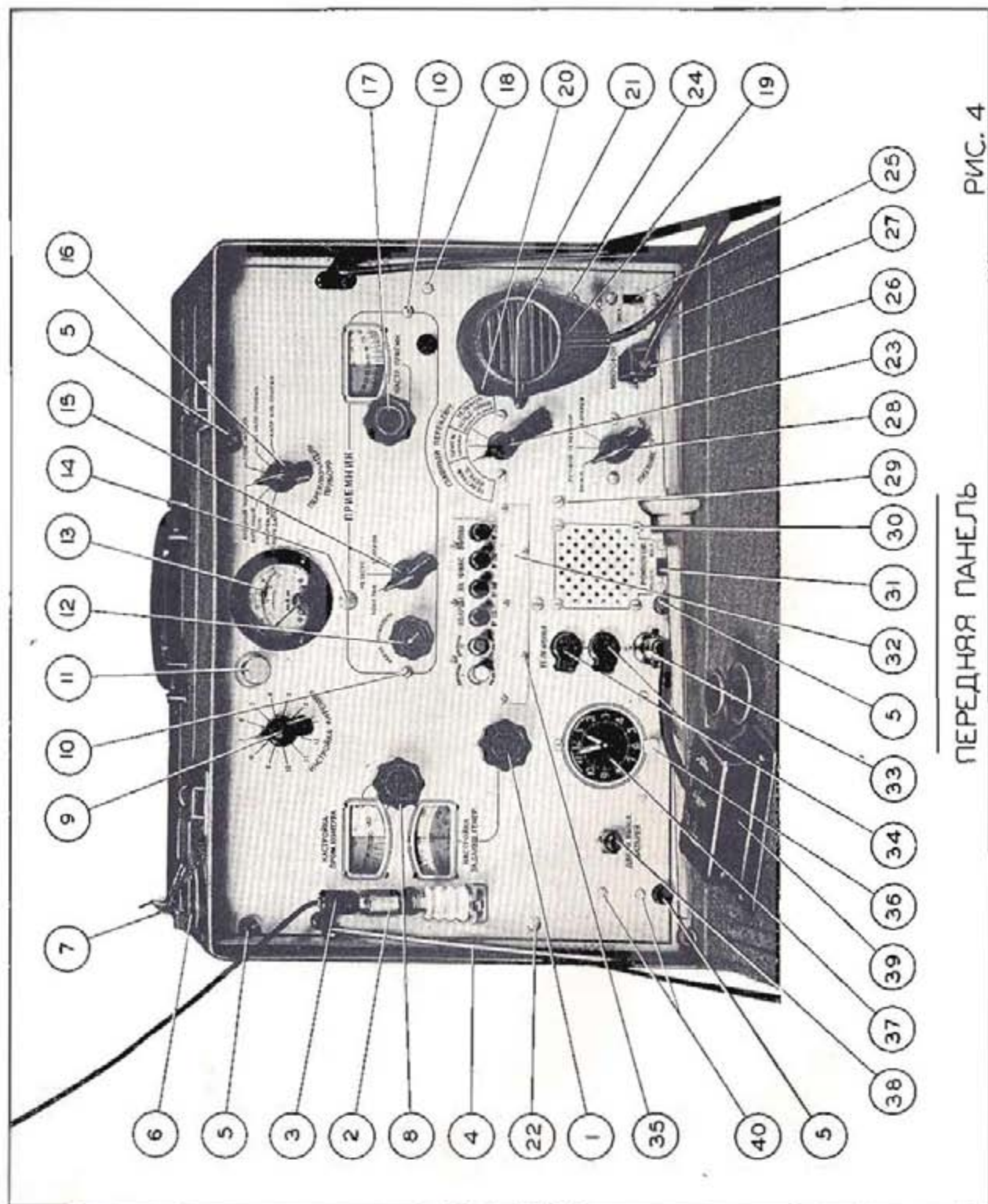
- а) Расстоянием, на котором нужно вести связь;
- б) Наличием времени, в течение которого нужно начать связь.

Если расстояние не превышает 25-30 км., то рекомендуется установить вертикальный излучатель-мачту. На таких расстояниях мачта работает лучше, чем диполь. При связи на короткие расстояния и при необходимости срочно установить связь, рекомендуется пользоваться складным штырем. При связи на большие расстояния (до 160 км.) нужно пользоваться диполем.

5) Ниже приводится таблица дальностей надежной связи для антенн различного типа. Данные, помещенные в таблице получены в результате многократных испытаний радиции в холмистой местности, покрытой лесом.

ТАБЛИЦА ДАЛЬНОСТЕЙ СВЯЗИ

Т и п а н т е н н ы	Питание приемника от батарей		Питание приемн. от генератора	
	Телефон	Незатух. колеб.	Телефон	Незатух. колеб.
Складной штырь	8	12	4	6
Вертикальный излучатель-мачта	30	45	20	30
Вертикальный излучатель-мачта, над- ставленная складным штырем	45	65	30	45
Диполь	100	160	70	120



ПЕРЕДНЯЯ ПАНЕЛЬ

РИС. 4

5. Установка приемопередатчика.

1) Расстегните ранец, выньте приемопередатчик и поставьте его на землю.

2) Выньте из ранца ручного генератора 4 ноги для приемопередатчика и установите в гнезда на лицевой приемопередатчика сначала две ноги с одной стороны, при этом наклоните приемопередатчик в сторону, затем установите две ноги с противоположной стороны.

3) Откройте переднюю дверь.

4) Освободив два выпадающих винта 1 с задней стороны приемопередатчика (рис. 3), откройте дверку и выньте один или оба головных телефона.

5) Вставьте штепсели телефонов в телефонные гнезда 34 на передней панели (рис. 4). Для того, чтобы вставить штепсель в гнездо надо открыть крышечку, закрывающую гнездо и вставить штепсель, после чего открутить крышечку на изолированную часть штепселя.

6) Если желательно иметь громкоговорящий прием вместо приема на телефоны установите выключатель громкоговорителя в положение "ВКЛ."

6. Установка ручного генератора.

Все упоминаемые в описании номера относятся к рис. 5.

1) Выньте из заднего отделения ранца ручного генератора ноги и ручки для его вращения.

2) Выньте ручной генератор из переднего отделения этого же ранца.

3) Установите две ноги генератора, продев их через хомуты 10 таким образом, чтобы пружины 9 вошли внутрь ног.

4) Поднимите хомуты 4 и вставьте нижний выступ ноги с сиденьем 1 в скобу 3 на задней стороне корпуса генератора и накройте хомут 4 на верхний выступ. Затем поднимайте сиденье до тех пор, пока не защелкнется пружинный замок 2.

5) Если генератор будут вращать 2 человека, вставьте выступы на конце дополнительной ноги с сиденьем 11 в отверстия, имеющиеся из конца ног генератора 7. Затем поднимайте сиденье до тех пор, пока замок не защелкнется.

6) Вставьте ручки 5 так, чтобы они были направлены в противоположные стороны. Выньте из ранца кабель, вставьте колодку с вилками, расположенную на одном конце кабеля, в штепсель 8 спереди ручного генератора и навинтите гайку, которая обеспечивает хороший контакт и предохраняет колодку от выпадания.

7) Второй конец кабеля присоедините к приемопередатчику, в гнездо закрытое крышкой 2 (рис. 3).

7. Установка антенны.

1) Выньте из ранца для переноски антенного устройства секции мачт, фалы для подъема антенны, провода антенно-диполь и стяжки с железными колешками для крепления оттяжек.

2) Соберите одну из мачт, вставляя пять секций мачты одну в другую. Конец каждой секции помечен цветным кольцом. Для правильной сборки мачты соединяйте концы секций имеющие одинаковую расцветку, не обращая внимания на кольца белого цвета.

3) Размотайте оттяжки и снимите шланги для

ПОЯСНЕНИЕ К РИС. 4.

1. Ручка конденсатора настройки задающего генератора (C7 и C8).
2. Гнездо для включения штыревой антенны и ввода вертикального излучателя (мачты).
3. Штепсель для ввода вертикального излучателя (P₂).
4. Тяги для поддержания передней двери.
5. Выпадающие винты для крепления передней панели.
6. Изолятор для штыревой антенны.
7. Защелка для крепления эквивалента антенны.
8. Ручка конденсатора (C26) настройки промежуточной контуры.
9. Ручка переключателя настройки антенны (S6, S7).
10. Винты крепления шасси приемника к передней панели.
11. Лампочка освещения шкалы.
12. Ручка регулировки громкости приемника (R-108, R-109).
13. Измерительный прибор (MR1).
14. Крестик над винтом регулировки частоты второго гетеродина (T-106).
15. Ручка переключателя рода работы приемника (S101, S102).
16. Ручка переключателя прибора (S9, S10).
17. Ручка конденсатора настройки приемника (C108, C104 и C105).
18. Винт крепления патрона лампочки освещения шкалы приемника (LT3).

19. Микрофон (MK1).
20. Переключатель прием-передача на микрофоне (S20).
21. Выступ для подвески микрофона.
22. Винт крепления шасси приемопередатчика к передней панели.
23. Ручка главного переключателя (S₂, S₃, S₄ и S₅).
24. Винт крепления реле переключения питания.
25. Выключатель освещения шкалы в панели (S15).
26. Штепсель микрофонного кабеля (P1).
27. Штыревая антенна (AN45).
28. Ручка переключателя питания приемника.
29. Винт крепления делителя напряжения.
30. Винт крепления громкоговорителя.
31. Переключатель громкоговорителя (S21).
32. Клавишный переключатель (S1).
33. Штепсель кабеля телеграфного ключа (P5).
34. Телефонные гнезда (J102, J103).
35. Винты крепления пластины, закрывающей винты регулировки магнитных сердечников.
36. Головка звонка часов и перевода стрелок.
37. Часы.
38. Кнопка дверного выключателя батарей приемника (S14).
39. Телеграфный ключ.
40. Винт крепления гнезда кабеля от батарей.

натягивания оттяжек с железных колышков (3, 21, 22, рис. 7).

4) Прикрепите оттяжки посредством карабинов 4 к крючкам 2 на треугольной плате на верхушке мачты 1.

5) Прикрепите блок фаз для под'ема антенны 24 к вращающемуся карабину 27 на верхушке мачты.

6) Если предполагается установить одну мачту как вертикальный излучатель, размотайте провод для присоединения вертикального излучателя 10 и прикрепите его к зажиму 9. Это следует сделать до установки мачты, так как зажим расположен высоко. В этом случае прикреплять фал для под'ема антенны не следует.

7) Для увеличения дальности связи при работе с вертикальным излучателем можно вставить штыревую антенну в гнездо 28 на верхушке мачты. Это увеличивает высоту мачты до 8,5 метра. Чтобы еще больше увеличить высоту мачты, можно удлинить мачту еще одной секцией из комплекта второй мачты, при этом, высота мачты достигнет 9,7 метра.

Вставлять надо ту секцию, которая имеет белое кольцо и при сборке концы с белыми кольцами должны быть соединены.

8) Поднимите мачту в вертикальное положение и прикажите помощнику забить железные колышки в землю.

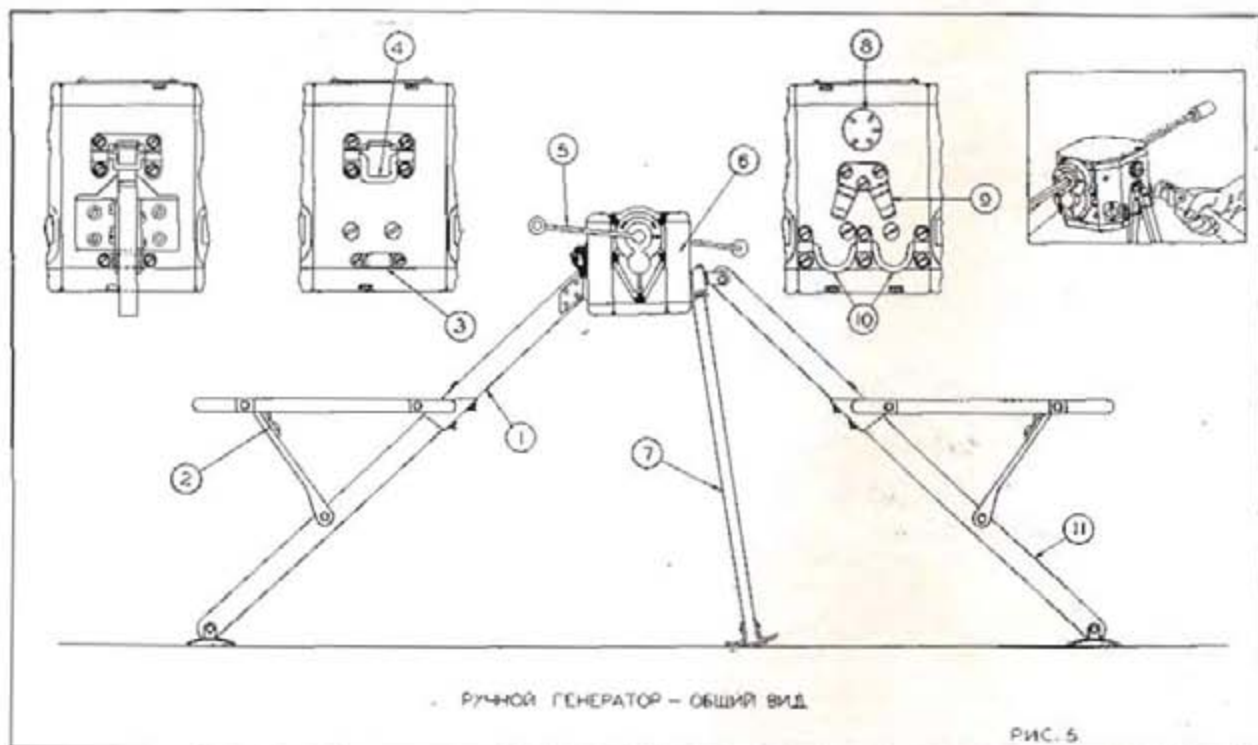
9) Оттяжки надо располагать под углом 120° друг к другу. Натяжение каждой оттяжки легко регулируется посредством металлических пластинок 22. Натяжение всех оттяжек должно быть одинаковым, чтобы мачта стояла вертикально, не прогибаясь.

Если предполагается использовать антенну-диполь, то одна из оттяжек должна быть протянута в направлении противоположном антенне.

10) Изоляторы 7 и 12 должны всегда быть чистыми.

11) При работе с вертикальным излучателем провод от зажима 9 на мачте присоединяется к гнезду 14 на панели приемопередатчика.

12) Противовес расстается только при работе с вертикальным излучателем. Для штыревой ан-



ПОЯСНЕНИЕ К РИС. 5.

- | | |
|--|--|
| <p>1. Нога ручного генератора с сиденьем.</p> <p>2. Пружина и замок для крепления сиденья.</p> <p>3. Скоба для крепления ноги с сиденьем.</p> <p>4. Хомут для крепления ноги с сиденьем.</p> <p>5. Ручки для вращения.</p> | <p>6. Корпус ручного генератора.</p> <p>7. Передние ноги.</p> <p>8. Штыревое гнездо для кабеля (J201)</p> <p>9. Пружина для крепления передних ног.</p> <p>10. Хомуты для крепления передних ног.</p> <p>11. Дополнительная нога с сиденьем.</p> |
|--|--|

тенны и диполя противовес не нужен. Противовес состоит из двух проводов. Концы проводов подсоединяются к зажимам на задней стороне передатчика (5, рис. 3). Затем провода протягиваются на всю длину по земле под прямым углом один к другому. Вертикальный излучатель (мачта) должна находиться на расстоянии порядка 3-х метров от приемопередатчика и на одинаковом расстоянии от обоих проводов противовеса.

13) Если предполагается установка антенны-диполя, то после установки первой мачты, протяните антенну по земле от первой мачты в направлении второй. Конец провода антенны укажет точку, где должна быть поставлена вторая мачта. Установите вторую мачту также как и первую.

14) Прикрепите концы антенны к карабинам, которые имеются на фалах для подъема антенны. Поднимите антенну на одинаковую высоту на обеих мачтах, так чтобы нижний конец ее ввода находился на высоте 0,5 метра над землей. Вставьте штепсель ввода в гнездо с задней стороны ящика приемопередатчика (9, рис. 3). Плотно навяжите крепежное кольцо (гайку) штепселя на гнездо. Если

кольцо будет навязано недостаточно плотно, то закорачивающий антенну контакт может остаться в замкнутом положении. Этот переключатель закорачивает на землю один конец выходной цепи при работе с вертикальным излучателем или штыревой антенной. При работе на диполь он должен быть разомкнут.

15) Выберите слабины антенны, подтягивая фалы. Закрепите концы веревок фалов на утках 8, имеющихся на мачтах.

16) Если подтягивание фалов не выбирает слабины (мачты слишком близко поставлены), отнесите приемопередатчик в сторону, на нужное расстояние, чтобы натянуть антенну.

17) При работе на штыревую антенну, раздвиньте антенну на полную ее длину и вставьте ее через изолятор в верхней части ящика в гнездо слева на передней панели. Отверстие в изоляторе закрывается крышкой, которую перед тем как вставлять штыревую антенну, надо снять (2 и 6, рис. 4). Штыревая антенна хранится в нижней части ящика приемопередатчика.

РАЗДЕЛ III.

РАБОТА РАЦИИ

8. Работа передатчика.

1) Для передачи на кварцевых волнах №№130, 160, 190 или 220, нажмите на ту черную кнопку, кнопочного переключателя, которая помечена нужной цифрой (32, рис. 4). Никаких подстроек ручкой настройки задающего генератора при этом делать не надо.

2) Для передачи на волнах (не кварцевых) №№ 120—200 (диапазон I), нажмите белую кнопку и установите точно на белой шкале настройки задающего генератора заданный номер волны.

3) Для передачи на волнах №№ 200—280 (диапазон II), нажмите красную кнопку и установите точно на красной шкале задающего генератора нужный номер волны.

4) Поверните ручку настройки антенны (9, рис. 4) на номер, указанный в приведенной выше таблице, в соответствии с номером волны и используемым типом антенны.

5) Установите на шкале настройки промежуточного контура (8, рис. 4) тот же номер волны, что и на шкале задающего генератора (приблизительно).

6) Поверните ручку главного переключателя (28, рис. 4) в положение "ТЕЛЕФОН".

7) Установите переключатель на микрофоне (20, рис. 4) в верхнее положение.

8) Поставьте ручку переключателя прибора

(16, рис. 4) в положение "НАПРЯЖ. НАК. ПЕРЕДАТЧ."

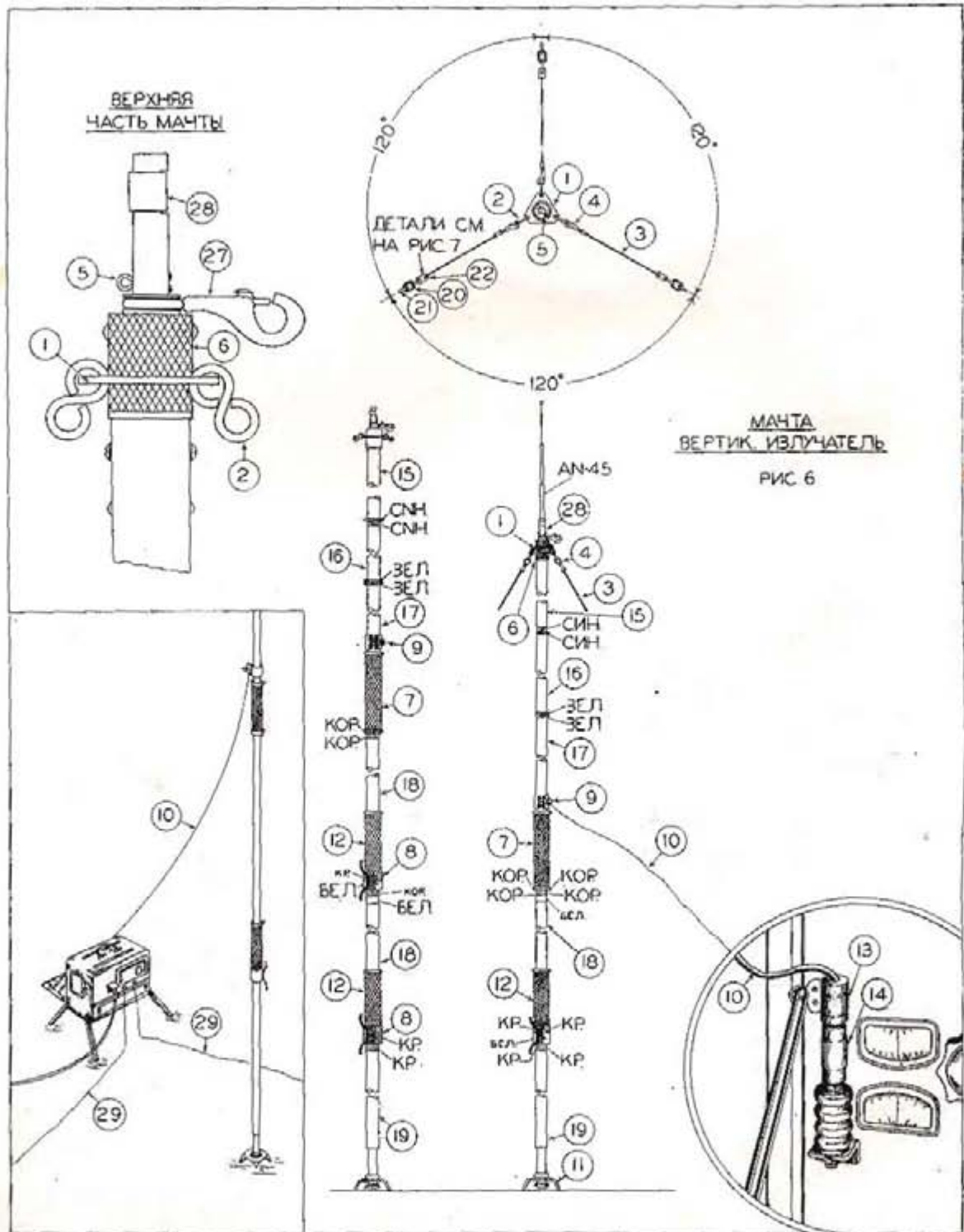
9) Прикажите помощнику вращать ручной генератор. Вращать генератор надо в направлении, указанном стрелками на корпусе. Скорость вращения около 60 оборотов в минуту.

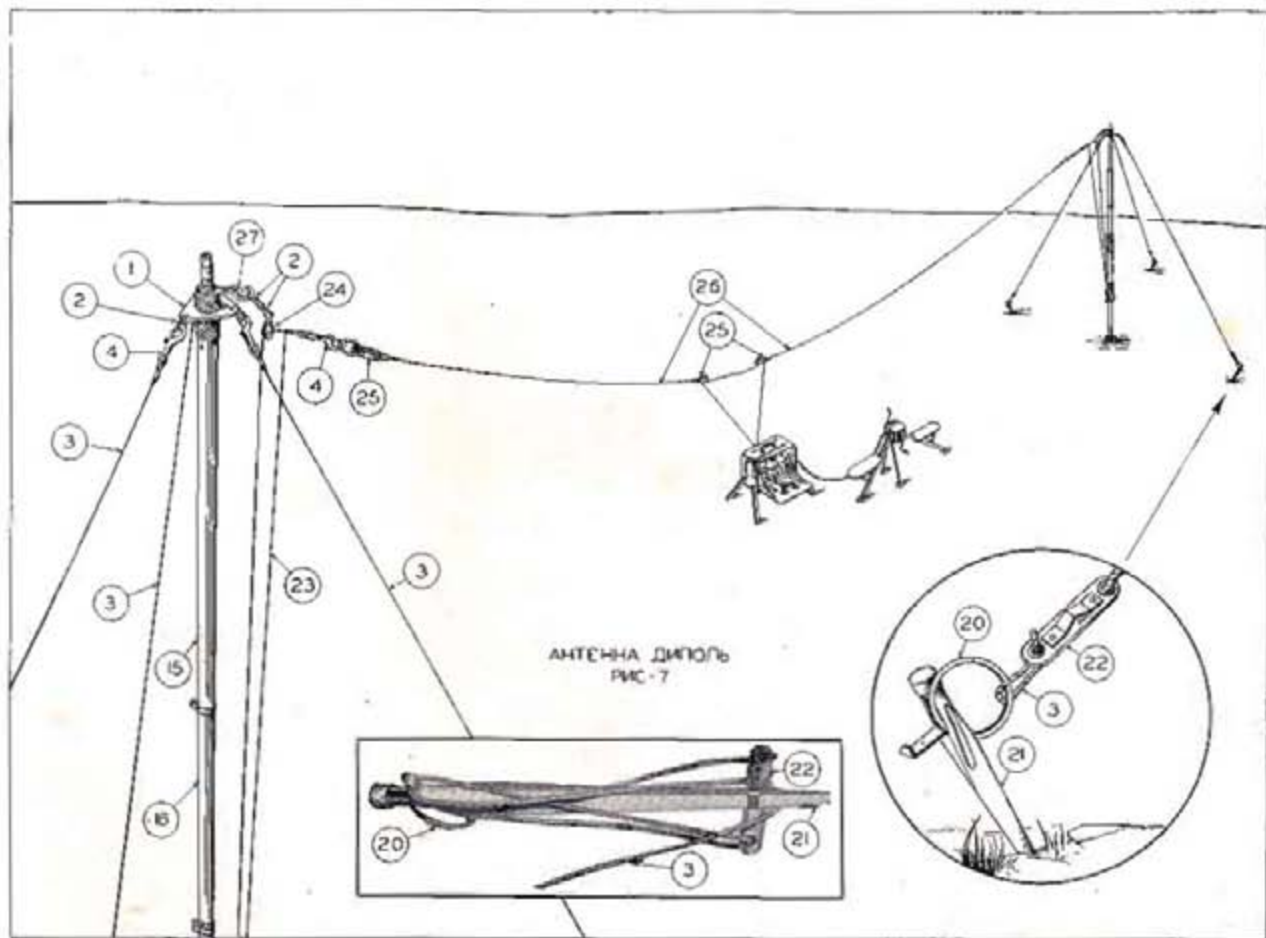
10) Проверьте показания прибора (13, рис. 4). Если генератор работает правильно, то стрелка прибора должна установиться на зеленом участке шкалы прибора.

11) Поставьте ручку переключателя прибора в положение "АНТЕННЫЙ ТОК".

12) Через 30 секунд после начала вращения генератора, подстройтесь ручкой настройки промежуточного контура (8, рис. 4) на максимальный отсчет тока по прибору. Следует для проверки настройки поставить переключатель настройки антенны на соседнее положение и снова подстроиться ручкой настройки промежуточного контура на максимальное показание прибора. Правильным положением настройки будет то, при котором получается наибольший ток в антенне.

13) Снимите микрофон с упоров, установите его переключатель в верхнее положение. Поставьте ручку переключателя прибора в положение "ГЛУБ. МОДУЛ." и произнесите длинное "а" в микрофон, держа его приблизительно на расстоянии 5 см. от рта. При этом стрелка прибора должна упасть на 1/3 своего первоначального показа-





ПОЯСНЕНИЯ К РИС. 6 И 7.

- | | |
|--|--|
| 1. Плата для крепления оттяжек. | 15. Верхняя (пятая) секция мачты. |
| 2. Крючок для оттяжки. | 16. Средняя (четвертая) секция мачты. |
| 3. Оттяжка. | 17. Средняя (третья) секция мачты. |
| 4. Карабин. | 18. Средняя (вторая) секция мачты. |
| 5. Чека. | 19. Нижняя (первая) секция мачты. |
| 6. Изолятор верхней секции мачты. | 20. Кольцо оттяжки. |
| 7. Изолятор. | 21. Железный кожух. |
| 8. Хомут и утка. | 22. Планка для натягивания оттяжки. |
| 9. Зажим для присоединения ввода к мачте. | 23. Фал для подъема антенны. |
| 10. Ввод для присоединения вертикальн. излучателя (мачты). | 24. Блок. |
| 11. Основание мачты. | 25. Изолятор. |
| 12. Изолятор. | 26. Антенный провод. |
| 13. Штупсель для присоединения мачты (P3). | 27. Карабин на верхней секции мачты. |
| 14. Гнездо на передатчике для присоединения мачты (J3). | 28. Гнездо для штыревой антенны на верхушке мачты. |
| | 29. Провода противовеса. |

ТАБЛИЦА ПОЛОЖЕНИЙ РУЧКИ "НАСТРОЙКА АНТЕННЫ"

Д и п о л ь		Вертикальный излучатель (6,1 метра)		Вертикальный излучатель с штырем (8,5 м.)		Штыревая антенна (2,4 метра)	
№№ волн	Положения	№№ волн	Положения	№№ волн	Положения	№№ волн	Положения
120—126	1	120—130	4	120—135	5	120—128	1
126—134	2	130—146	5	135—154	6	128—137	2
134—143	3	146—166	6	154—180	7	137—152	3
143—153	4	166—198	7	180—209	8	152—167	4
153—166	5	198—234	8	209—267	9	167—190	5
166—180	6	234—280	9	267—280	10	190—223	6
180—199	7					223—272	7
199—214	8					272—280	8
214—233	9						
233—253	10						
253—270	11						
270—280	12						

ния. Если стрелка спадает меньше, чем на 1/3, то надо или поднести микрофон ближе или говорить громче. После этого передатчик подготовлен к передаче телефоном.

14) Поставьте ручку переключателя питания приемника (28, рис. 4) в положение "РУЧНОЙ ГЕНЕРАТОР". Переход с передачи на прием может осуществляться переключателем на микрофоне следующим образом:

- а) Для передачи кнопка переключателя на микрофоне должна быть установлена или в верхнее фиксированное положение, или в нижнее не фиксированное положение.

В этом последнем положении ее следует удерживать в течение передачи;

- б) Прием ведется при переключателе на микрофоне в среднем положении. Если при передаче кнопка находилась в нижнем положении, то для перехода на прием достаточно отпустить кнопку;
- в) Ручной генератор необходимо вращать как при приеме, так и при передаче, если переход с передачи на прием осуществляется микрофонным переключателем.

15) Для передачи незатухающих колебаний, поставьте главный переключатель 23 (рис. 4) в положение "ТЕЛЕГРАФ. ПЕРЕД." и начинайте работать ключом. Все другие ручки настройки остаются в том же положении как и передачи телефоном. Переключатель на микрофоне при этом не работает.

9. Настройка приемника при питании от ручного генератора.

1) Для настройки приемника при питании от ручного генератора поставьте переключатель "ПИТАНИЕ ПРИЕМНИКА" в положение "РУЧНОЙ ГЕНЕРАТОР" и поверните "ГЛАВНЫЙ ПЕРЕКЛЮЧАТЕЛЬ" в положение "ПРИЕМ ТОЛЬКО" или в положение "ТЕЛЕФОН. ПЕРЕД.-ПРИЕМ". В последнем случае, переключатель на микрофоне должен быть установлен в среднее положение. Вращайте ручной генератор.

2) Поверните ручку переключателя "ТОНАЛЬН. НЕЗАТУХ. ТЕЛЕФОН" в положение, соответствующее роду приема. Положение "ТОНАЛЬН." соответствует приему модулированных колебаний; положение "НЕЗАТУХ." соответствует приему немодулированных незатухающих колебаний; положение "ТЕЛЕФОН" соответствует приему телефонной передачи.

3) Поверните ручку "РЕГУЛЯТОР ГРОМКОСТИ" по часовой стрелке до упора. После того как сигнал принят регулятор громкости следует установить в положение, при котором громкость телефона или громкоговорителя достаточна для разборчивого приема.

4) При переключателе "ТОНАЛЬН. НЕЗАТУХ. ТЕЛЕФОН." в положении "ТЕЛЕФОН" автоматическая регуляция усиления будет поддерживать выбранный уровень громкости для всех принимаемых станций и поэтому регулятор громкости мож-

но оставить в одном положении. При приеме модулированных колебаний и немодулированных незатухающих колебаний, автоматическая регулировка усиления не работает и уровень громкости необходимо устанавливать для каждой принимаемой станции вручную.



5) Настройте приемник на нужную волну, вращая ручку переменного конденсатора, помеченную **"НАСТРОЙКА ПРИЕМНИКА"**.

6) Если производится прием незатухающих колебаний, поставьте переключатель, помеченный **"ТОНАЛЬН., НЕЗАТУХ., ТЕЛЕФОН"** в положение **"НЕЗАТУХ."** и производите настройку по биениям.

10. Настройка приемника при питании от батарей.

При питании приемника от сухих батарей:

Поставьте переключатель **"ПИТАНИЕ ПРИЕМНИКА"** в положение **"БАТАРЕИ"**. Настройте приемник, следуя указаниям, приведенным выше;

НИКОГДА, ПО ОКОНЧАНИИ РАБОТЫ, НЕ ОСТАВЛЯЙТЕ ПЕРЕКЛЮЧАТЕЛЬ "ПИТАНИЕ ПРИЕМНИКА" В ПОЛОЖЕНИИ "БАТАРЕИ", ТАК КАК ПРИ ЭТОМ БАТАРЕИ БЕСПОЛЕЗНО РАСХОДУЮТСЯ И СОКРАЩАЕТСЯ СРОК ИХ СЛУЖБЫ.

11. Проверка градуировки приемника и передатчика по кварцевым частотам передатчика.

Градуировку приемника можно сделать по четырем кварцевым волнам передатчика. Для этого:

1) Установите ручки приемника на прием незатухающих колебаний при питании от батарей;

2) Установите ручки передатчика на работу незатухающими колебаниями на волне первого кварца.

ПРЕДУПРЕЖДЕНИЕ: Не следует нажимать на ключ.

Настройте приемник на нулевые биения с колебаниями собственного передатчика. При этом возможно наличие нескольких настроек. Правильной будет та настройка, при которой номер волны на шкале приемника более или менее близко совпадает с номером волны кварца.

Разница между установкой шкалы приемника и номером волны на пей (одинаковым с номером волны кварца), является ошибкой в градуировке приемника на данном участке шкалы. Подобным же образом, по трем другим кварцам, проверьте градуировку приемника в 3-х других точках его шкалы. Записав эти точки правильной градуировки, можно по приемнику проверить градуировку задающего генератора передатчика на волнах кварцев, настраивая ручкой задающего генератора на нулевые биения с приемником.

12. Настройка передатчика на эквивалент антенны.

1) Эквивалент антенны позволяет предварительно проверить и настроить передатчик на заданную волну без выхода в эфир. Эквивалент антенны позволяет замещать антенну типа диполь и вертикальный излучатель—мачту, не надставленную складным штативом.

2) При использовании эквивалента антенны вместо диполя, включите штатсель ящичка с эквивалентом антенны в гнездо для присоединения ввода диполя с задней стороны приемопередатчика (рис. 9). Пружинная крышка при этом должна удерживать ящик эквивалента антенны.

3) При использовании эквивалента антенны вместо вертикального излучателя, укрепите ящик с эквивалентом антенны сбоку передатчика, пользуясь защелкой наверху ящичка приемопередатчика и хомутиком сбоку его (рис. 9). Вставьте штатсель провода, выходящего на эквивалента, в гнездо для антенны на передней панели.

4) Настройте передатчик на заданную волну, пользуясь указаниями параграфа 8.

5) Отсоедините эквивалент антенны и присоедините ту антенну, вместо которой использовался эквивалент. При получении заданной связи подстройте передатчик посредством ручки **"НАСТРОЙКА ПРОМ. КОНТУРА"** на максимум антенного тока и начинайте работу.

13. Добавочные замечания.

1) При работе незатухающими колебаниями и при поднятом ключе анодный ток мощного усилителя настолько мал, что прибор заметно не отклоняется.

2) Нормально, чем больше номер волны, тем больше должен быть номер позиции переключателя **"НАСТРОЙКА АНТЕННЫ"**.

3) При работе на плавном диапазоне частота передатчика определяется установкой шкалы на-

стройка задающего генератора, но не шкалы настройки пром. контура.

4) Если при вращении конденсатора настройки промежуточного контура, имеют место два максимума антенного тока, то правильной настройкой является дастройка на меньший номер волны (примерно равный номеру волны, на который настроен генератор). Второй максимум соответствует настройке на вторую гармонику задающего генератора.

5) При работе с кварцем ручка шкалы настройки задающего генератора не используется и ее установка не имеет значения.

6) Ключ должен быть отпущен (не нажат), если производится переход с приема на передачу, а также при передаче телефоном и при включении передатчика на работу с кварцем.

7) Для сокращения расхода энергии и увели-

чения напряжения рекомендуется пользоваться лампочками освещения только в случаях действительной необходимости.

8) Часы (см. рис 4), расположенные на передней панели, заводятся обычным способом при помощи заводной кнопки 35. При полном заводе часы идут без остановки 30 часов. При температуре в 20°C часы работают с точностью в плюс-минус две минуты в течение 24 часов работы. Для получения точного времени в пределах до 50°C на каждые $5,5^{\circ}$ повышения температуры (сверх 20°C) надо вычитать одну минуту, а в пределах до $-16,5^{\circ}\text{C}$ на каждые $5,5^{\circ}$ понижения температуры (ниже 20°C) — прибавлять по одной минуте.

Ход часов может быть отрегулирован с помощью регулятора, находящегося на задней стороне часов. В случае, когда часы отстают, надо передвигать

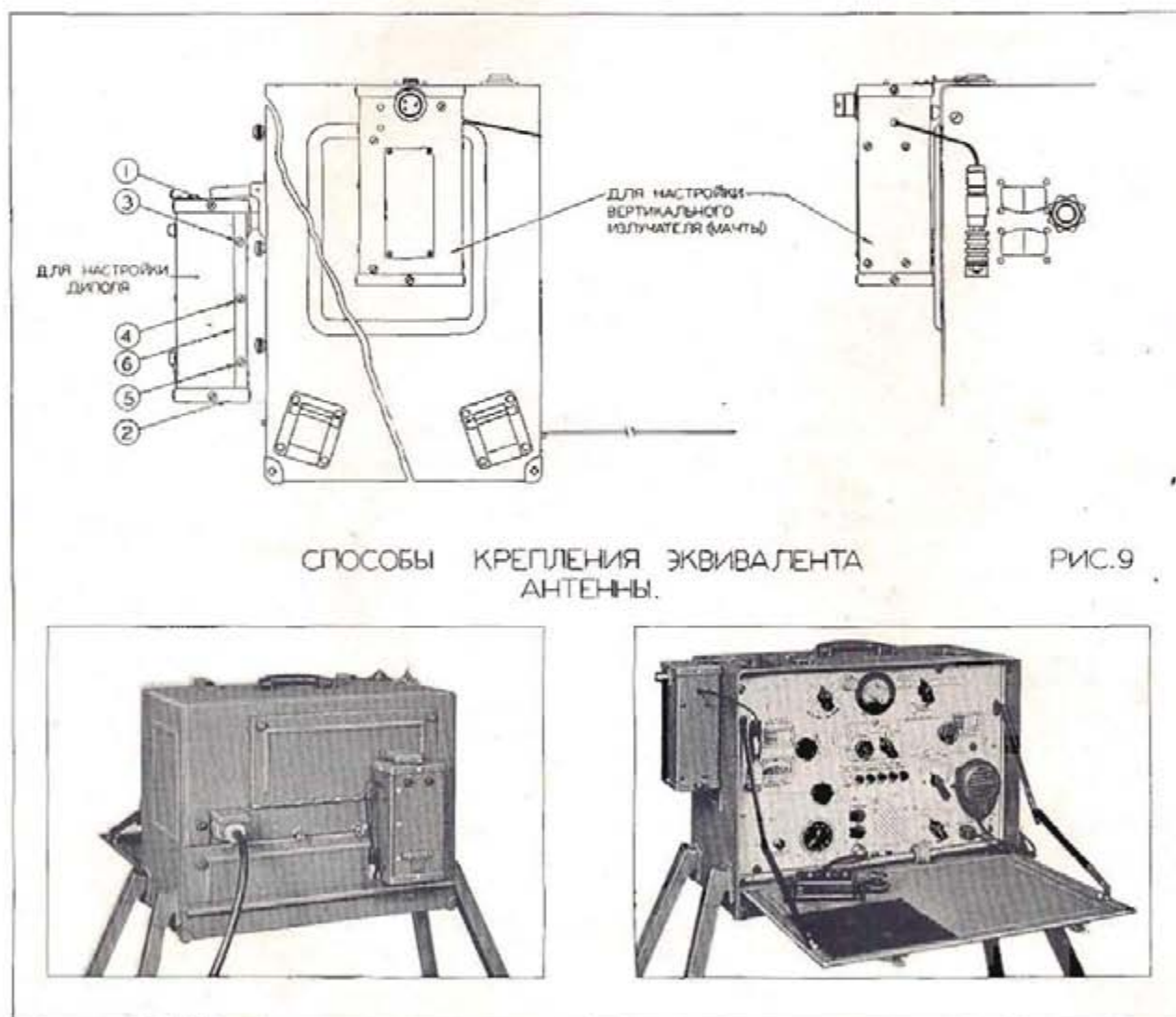
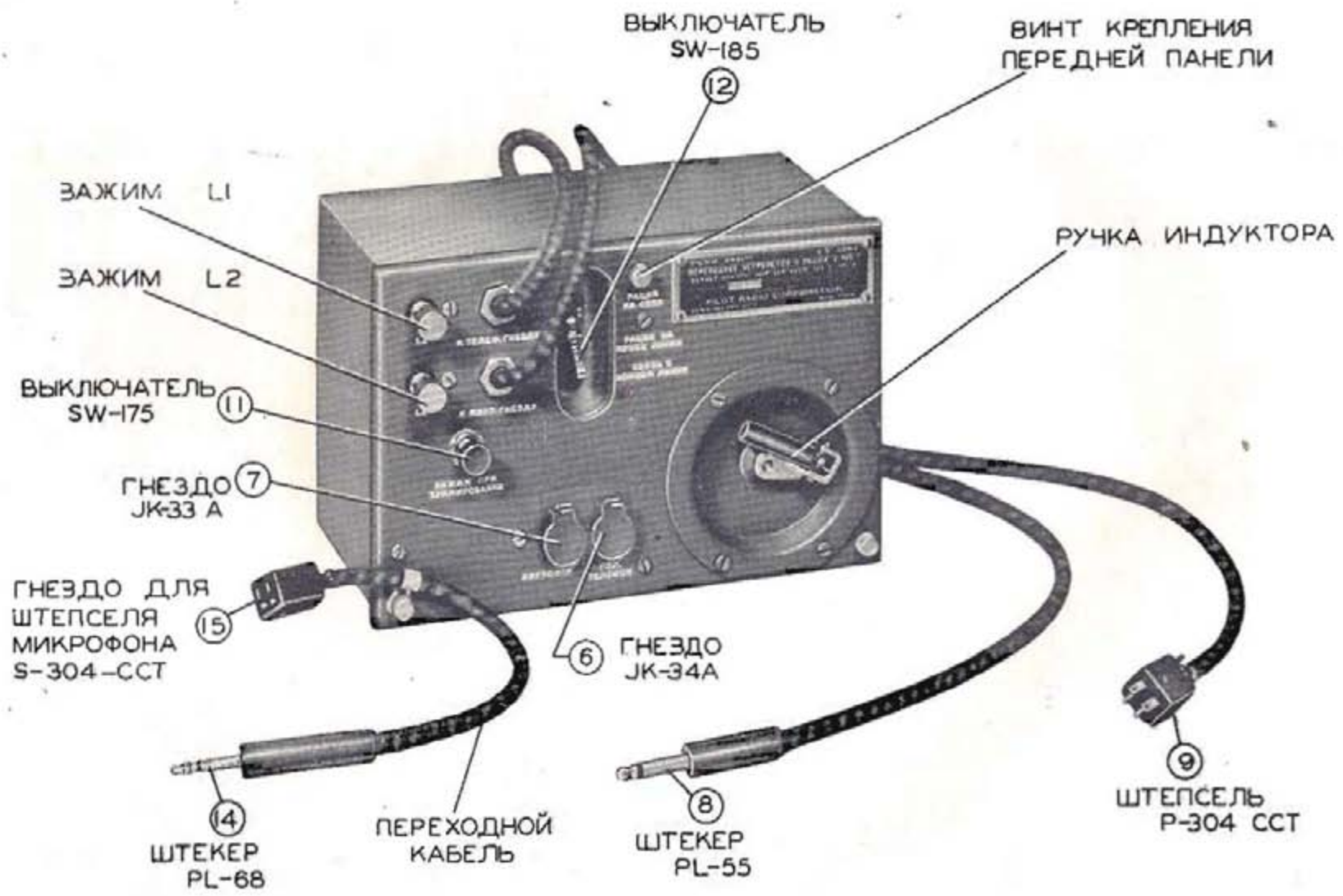


РИС.9

[23]



ПЕРЕХОДНОЕ УСТРОЙСТВО К РАЦИИ V-100-B.
ОБЩИЙ ВИД.

РИС 10

дуть регулятор немного в направлении "А". Если часы идут вперед, регулятор надо передвигать в направлении "В".

Для того, чтобы перевести часы или поставить время вновь, заводную кнопку нужно осторожно оттянуть, как в обычных часах.

ЧТОБЫ НЕ ПОВРЕДИТЬ ПРУЖИНУ ЧАСОВ, НЕ СЛЕДУЕТ ЗАВОДИТЬ ИХ СЛИШКОМ ТУГО.

РАЗДЕЛ IV

ПЕРЕХОДНОЕ УСТРОЙСТВО

14. Общее описание.

1) Переходное устройство позволяет производить телефонную передачу и прием через радиостанцию, с вынесенного пункта, снабженного полевым телефонным аппаратом ЕЕ-8А, и соединяемого с радией V-100-В двухпроводной телефонной линией.

При этом можно также передавать и принимать через радиостанцию с самого переходного устройства.

2) Посредством переходного кабеля, прилагаемого к переходному устройству, его можно также использовать с радией SCR-284.

3) В гнезда переходного устройства "МИКРОФОН" и "ГОЛ. ТЕЛЕФОН" включается микрофон и головной телефон (рис. 10). Они используются для любого из следующих видов работы:

- а) Проверка телефонных переговоров с вынесенного пункта через радиостанцию.
- б) Прямые переговоры с вынесенным пунктом через двухпроводную телефонную линию.
- в) Передача и прием телефонных сигналов с переходного устройства через радиостанцию.

15. Органы управления переходного устройства.

1) Для перехода с одного вида работы на другой на передней панели переходного устройства имеется переключатель на три положения (рис. 10), которые помечены: "РАЦИЯ НА СЕБЯ", "РАЦИЯ НА КОНЕЦ ЛИНИИ" и "СВЯЗЬ С КОНЦОМ ЛИНИИ".

В первом положении можно передавать и принимать через радию с переходного устройства.

Во втором положении прием и передача через радию ведется с вынесенного пункта. При этом оператор на переходном устройстве может проверять происходящие телефонные разговоры.

В третьем положении оператор на переходном устройстве может вести переговоры с вынесенным пунктом.

2) Кнопка "НАЖМИ ПРИ ЗУММИРОВАНИИ" применяется для пропуска разговора от вынесен-

9) Переноска радиы. При переноске приемопередатчик нужно располагать в ранце так, чтобы передняя его сторона прилегла к подушке ранца. Подушка ранца должна прилежать к спине. Ремни ранца ручного генератора можно либо перекрестить на груди, либо накинуть на плечи. Ремень ранца с антенным устройством перекидывается через плечо и ранец поддерживается рукой.

ного пункта через радию. Эту кнопку следует нажать, чтобы избежать зуммирования, т.е. генерации по низкой частоте.

3) На передней панели переходного устройства также расположена ручка индуктора для вызова вынесенного пункта.

16. Установка батареи в переходное устройство.

1) Отвинтите три винта, крепящие переднюю панель к кожуху и выньте переходное устройство из кожуха.

2) Установите батарею ВА-27 в специальное отделение, предусмотренное для этой цели.

3) Присоедините положительный (красный) проводник к плюсовому зажиму батареи и отрицательный (зеленый) проводник к зажиму батареи, помеченному —4½.

4) Убедитесь, что батарея прочно удерживается на месте двумя пружинными скобками и что зажимы хорошо затянуты.

5) Установите переходное устройство в кожух и укрепите его тремя винтами.

6) При сдаче переходного устройства на склад на долгое хранение, батарею нужно вынуть, следуя указаниям приведенным выше.

17. Установка переходного устройства.

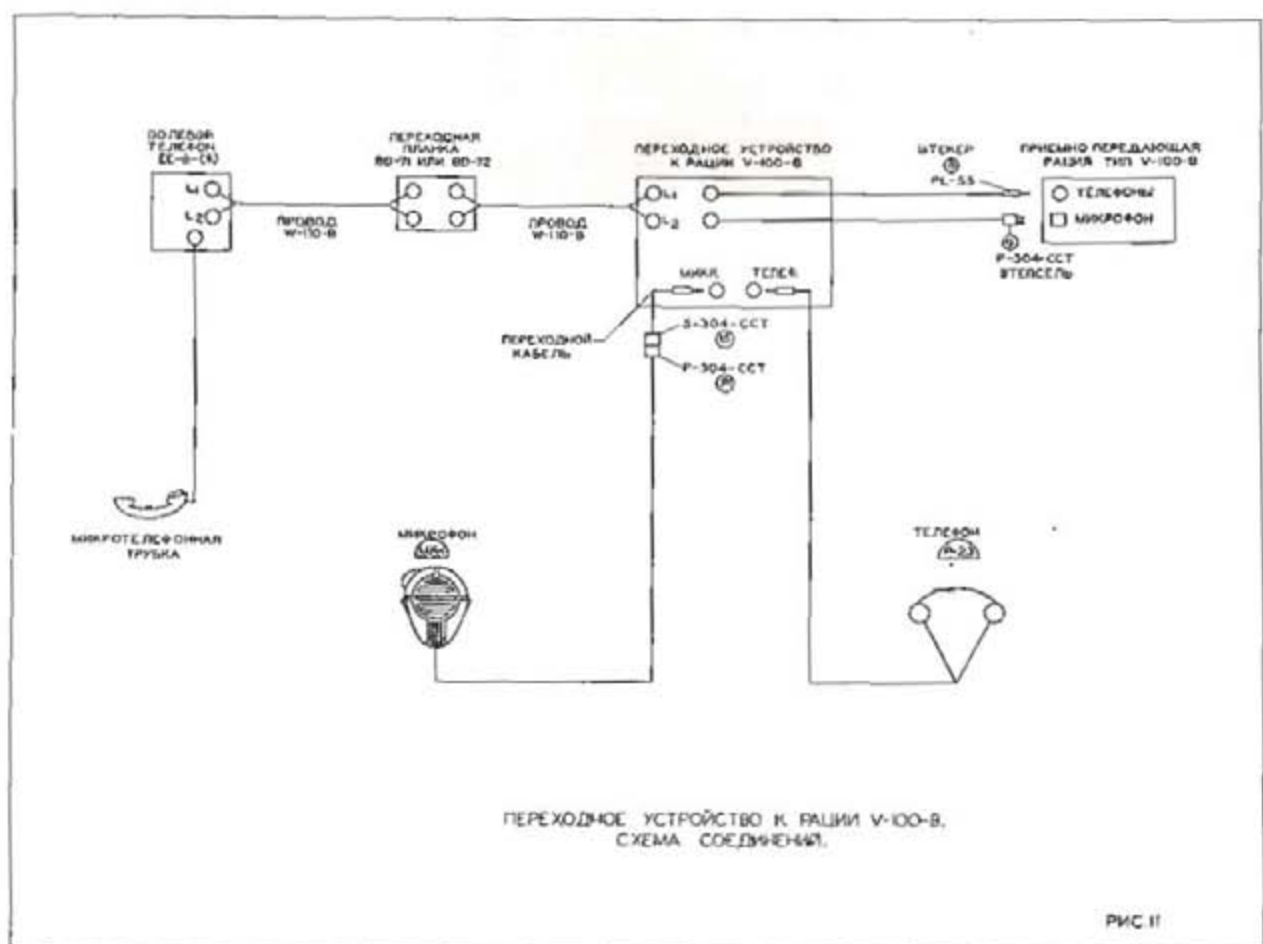
1) Выньте переходное устройство из ранца. Если переходное устройство только что получено со склада проверьте наличие в нем батареи, пользуясь указаниями параграфа 16.

2) Вставьте штепсель (штекер) PL-55 (рис. 10 и 11) в одно из гнезд "ТЕЛЕФОНЫ" на передней панели приемопередатчика.

3) Вставьте штепсель 9, типа P-304CCT (рис. 10), в гнездо "МИКРОФОН" на передней панели передатчика.

4) Включите головные телефоны в гнездо "ГОЛ. ТЕЛЕФОН" на передней панели переходного устройства.

5) Вставьте штепсель (штекер) PL-68 переходного кабеля в гнездо "МИКРОФОН" на перед-



ней панели переходного устройства. Вставьте штексель микрофона в гнездо 15 для штекселя микрофона на переходном кабеле (рис. 10).

6) Если в наличии имеется микрофон Т-17, им можно пользоваться, включив его непосредственно в гнездо "МИКРОФОН" на передней панели переходного устройства.

7) Присоедините телефонный провод к зажимам "L1" и "L2" на передней панели переходного устройства.

8) В случае использования переходного устройства с радиостанцией SCR-284, штексель 9 типа P-304ССТ (рис. 10) нужно включить в гнездо для штекселя микрофона на переходном кабеле. Штексель (штекер) PL-68 переходного устройства нужно включить в гнездо "МИКРОФОН" (MICROPHONE) на передней панели радиостанции SCR-284.

18. Работа переходного устройства в положении "Рация на себя".

1) Установите переключатель SW-185 в положение "РАЦИЯ НА СЕБЯ".

2) Для передачи, установите переключатель на микрофоне в верхнее (фиксированное) положение или в нижнее (нефиксированное) положение и говорите в микрофон.

3) Для приема, при питании от ручного генератора, установите переключатель на микрофоне в среднее положение и слушайте в головные телефоны. При работе от батарей переключатель питания на передней панели приемопередатчика необходимо установить в положение "БАТАРЕИ".

4) Если с полевого телефона на вынесенном пункте производится вызов, то зазвонит звонок на переходном устройстве. Для ответа поверните переключатель SW-185 в положение "СВЯЗЬ С КОНЦОМ ЛИНИИ".

19. Работа переходного устройства в положении "Рация на конец линии".

1) Установите переключатель SW-185 в положение "РАЦИЯ НА КОНЕЦ ЛИНИИ". В этом положении радист у переходного устройства может только слушать, но не передавать.

2) Для пропуска разговора от вынесенного

пункта на радиостанцию нажмите кнопку "НАЖМИ ПРИ ЗУММИРОВАНИИ". Когда разговор с вынесенного пункта прекращается, отпустите эту кнопку, чтобы пропустить телефонные сигналы от приемника радиостанции на вынесенный пункт.

3) При вызове с вынесенного пункта зазвонит звонок. Для ответа поверните переключатель SW-185 в положение "СВЯЗЬ С КОНЦОМ ЛИНИИ".

20. Работа переходного устройства в положении "Связь с концом линии".

1) Установите переключатель SW-185 в положение "СВЯЗЬ С КОНЦОМ ЛИНИИ".

2) В этом положении переходное устройство работает как простой телефонный аппарат. Говорите в микрофон, слушайте в головные телефоны.

3) При вызове с вынесенного пункта зазвонит звонок на переходном устройстве. Для ответа нажмите кнопку на микрофоне и говорите в него.

4) Для вызова вращайте ручку индуктора по часовой стрелке.

ПРИМЕЧАНИЕ: Упрощенные схемы переходного устройства в положениях "РАЦИЯ НА СЕБЯ", "РАЦИЯ НА КОНЕЦ ЛИНИИ" и "СВЯЗЬ С КОНЦОМ ЛИНИИ" см. ниже (рис. 31, 32 и 33).

РАЗДЕЛ V

ОБСЛУЖИВАНИЕ РАЦИИ

21. Замена ламп.

1) Освободите два винта с насечкой, крепящих заднюю дверцу (17 и 18, рис. 3). Открыв эту дверцу, можно легко вынуть любую лампу.

2) Таблица расположения ламп укреплена на дверце с внутренней стороны.

3) Лампа RK-25 удерживается на месте посредством стяжной скобы, которую нужно освободить перед тем, как вынуть лампу.

22. Замена батарей*).

1) Освободите два невыпадающих винта, крепящих дверцу отделения батарей (1, рис. 3).

*). Обычно одного комплекта сухих батарей хватает на 250 часов работы приемника.

2) Выньте штетпель батарей из гнезда на приемопередатчике.

3) Выньте деревянную перегородку (14, рис. 3).

4) Выньте штетпели из гнезд на батареях.

5) Выньте обе малые 1½-вольтовые батареи.

6) Выньте обе большие батареи на 45 вольт.

7) Установите свежие батареи в порядке, обратном описанному.

23. Устранение неисправностей.

1) Для устранения мелких неисправностей в поле приводится следующая таблица.

ПРЕДУПРЕЖДЕНИЕ: При работе с приемопередатчиком, вынутым из кожуха, нужно соблюдать особую осторожность, чтобы не коснуться высокого напряжения.

ТАБЛИЦА НЕИСПРАВНОСТЕЙ

Проявление неисправности	Возможные причины	Проверка	Способы устранения неисправности
Трудно крутить ручной генератор.	Замыкание в цепи питания.	Нет анодного тока. Нет напр. накала.	Заменив кабель питания.
	Неисправность кварца. Неиспр. лампы RK25, 6V6 или 6J5.	Проверить на других кварцах. Слишком большой анодный ток.	Отремонтировать на ремонтной базе. Заменить неисправную лампу.
Легко крутить ручной генератор.	Ручной генератор не подключен.	Проверить соединение.	Включить ручной генератор надлежащим образом.
	Разрыв в кабеле питания. Неиспр. лампы RK25.	Заменив кабель питания. Нет анодного тока.	Заменить лампу.

Проявление неисправности	Возможные причины	Проверка	Способы устранения неисправности
Нет показаний антенного прибора.	Антенна не настроена.	Проверить ток промежуточного контура.	Настроить антенку.
	Разрыв цепи антенны.	Проверить цепь антенны.	Исправить повреждения.
	Неисправность лампы 6ST7.	Заменить лампу 6ST7.	
Анодный ток при настройке в резонанс менее 10 ма. Антенного тока нет.	Обрыв в антенной цепи.	Проверить соединения антенной цепи.	Исправить соединения.
Отсутствие модуляции	Микрофон не включен.	Проверить штепсель микрофона.	Заменить штепсель микрофона.
	Микрофон не исправен. Неисправность в лампе 6SF7 или в лампе 6SS7.	Заменить микрофон. Заменить неисправную лампу.	
Отсутствие тока антенны при нажатом ключе.	Ключ не включен.	Проверить штепсель ключа.	Заменить штепсель ключа.
Приемник не работает.	Телефоны плохо подключены.	Проверить штепсель телефонов.	Подключить телефоны надлежащим образом или включить громкоговоритель.
Приемник не работает от батарей.	Кабель от батарей не включен.	Проверить кабель.	Включить кабель надлежащим образом.
Нет блещей при приеме "НЕЗАТУХ."	Переключатель рода приема в неправильном положении.	Проверить положение переключателя.	Установить переключатель в положение "НЕЗАТУХ." (2-й гет-эр). Заменить лампу 1A5GT.
Неисправность лампы 1A5GT.			
Свист при приеме телефона.	Переключатель рода приема в неправильном положении.	Проверить положение переключателя.	Установить переключатель в положение "ТЕЛЕФОН".
При работе с переходным устройством рация не работает.	Штепсель и штепсельные гнезда не включены или включены неправильно.	Проверить правильность включения штепселей.	Сделать все соединения надлежащим образом.

РАЗДЕЛ VI.

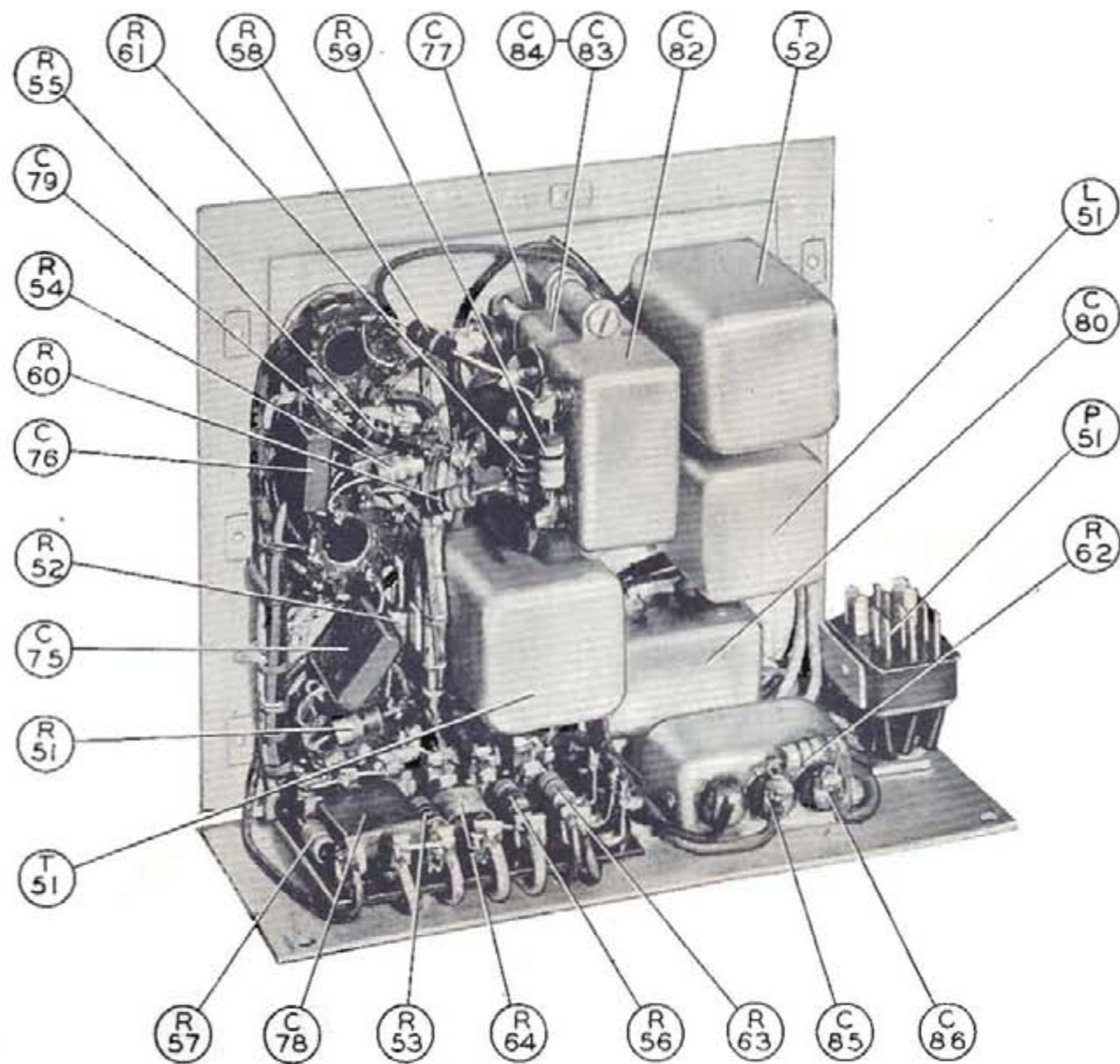
УСТРОЙСТВО И РАБОТА ПЕРЕДАТЧИКА.

24. Описание схемы передатчика.

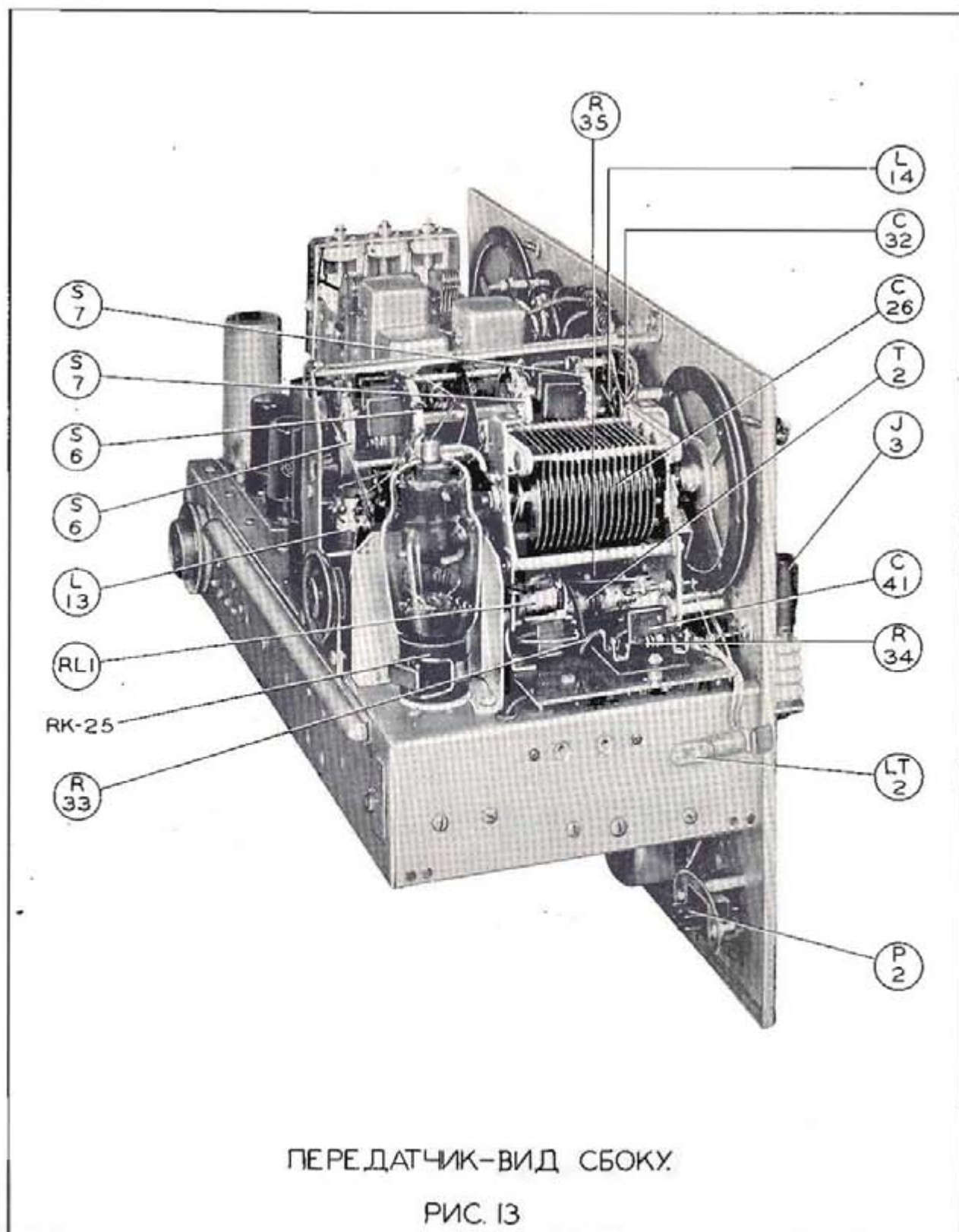
1) Схема передатчика трехкаскадная: лампа 6J5 в задающем генераторе, лампа 6V6 в буфер-удвоителе, RK-25 в мощном усилителе. При работе с кварцем лампа 6V6 является кварцевым генератором (осциллятором). Микрофонный усилитель состоит из лампы 6SS7 предварительного усиления и из лампы модулятора 6ST7.

2) При работе на плавном диапазоне колебания задающего генератора на лампе 6J5 удваиваются в лампе 6V6, которая работает как удвоитель и усилитель.

3) При работе на кварцевых частотах лампа 6J5 не используется. Кварцевый генератор на лампе 6V6 имеет анодную цепь, настроенную на рабочую частоту передатчика.



БЛОК УС. НИЗК. ЧАСТ. [МОДУЛЯТОРА] -ВИД СНИЗУ РИС. 12



ПЕРЕДАТЧИК-ВИД СБОКУ.

РИС. 13

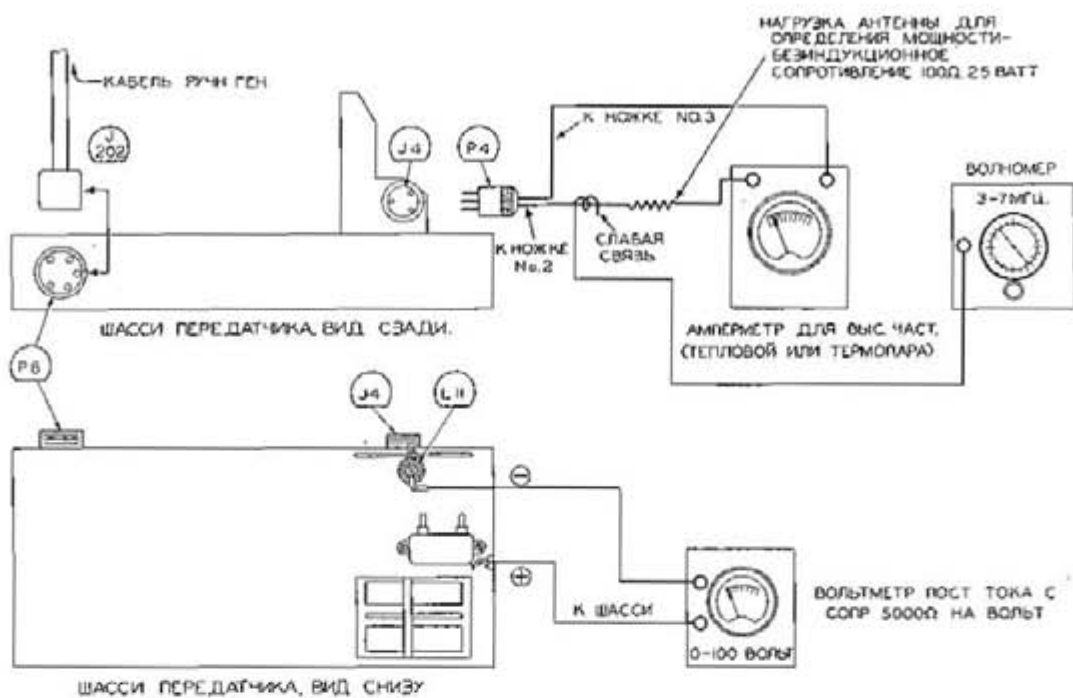


СХЕМА СОЕДИНЕНИЙ ДЛЯ РЕГУЛИРОВКИ ПЕРЕДАТЧИКА

РИС. 14А

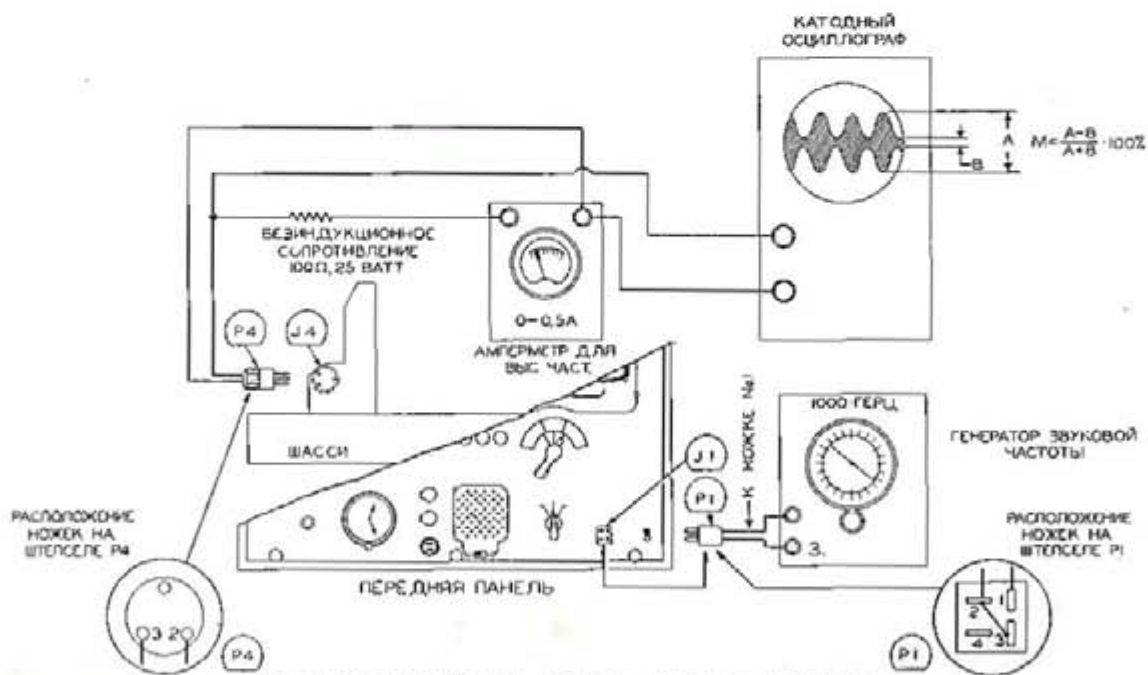


СХЕМА СОЕДИНЕНИЙ ДЛЯ ПРОВЕРКИ ГЛУБИНЫ МОДУЛЯЦИИ

РИС. 14В

СХЕМА РЕГУЛИРОВКИ И ИСПЫТАНИЯ ПЕРЕДАТЧИКА

РИС. 14

ШАССИ ПЕРЕДАТЧИКА - ВИД СПЕРЕДИ

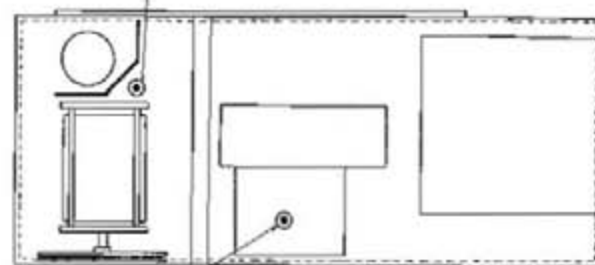
МАГНИТИВНЫЕ СЕРДЕЧНИКИ ДЛЯ НАСТРОЙКИ
КОНТУРОВ БУФЕРНОГО КАСКАДА.
ВОЛНЫ № №:



МАГНИТИВНЫЕ СЕРДЕЧНИКИ ДЛЯ НАСТРОЙКИ
КОНТУРОВ КВАРЦЕВ НА ВОЛНЫ № №:

ШАССИ ПЕРЕДАТЧИКА - ВИД СВЕРХУ

РЕОСТАТ ВКЛЮЧЕН ПОСЛЕДОВАТЕЛЬНО
С КАТОДОМ ЛАМПЫ РК-25
R 39

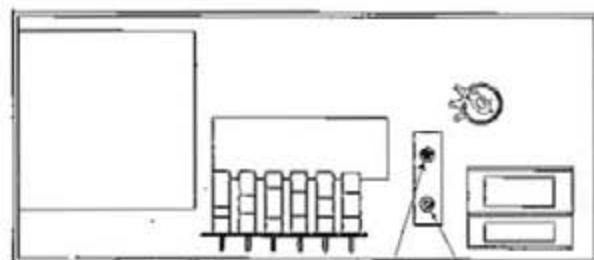


ЗАД. ПОДСТР. КОНД. ГЕНЕРАТОРА

РИС. 15

РАСПОЛОЖЕНИЕ МАГНИТИВНЫХ СЕРДЕЧНИКОВ И ТРИММЕРОВ ДЛЯ НАСТРОЙКИ ПЕРЕДАТЧИКА

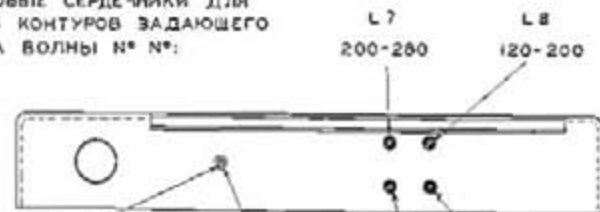
ШАССИ ПЕРЕДАТЧИКА - ВИД СНИЗУ



ТРИММЕРЫ ДЛЯ НАСТРОЙКИ КОНТУРОВ
БУФЕРНОГО КАСКАДА ВОЛНЫ № №:

ШАССИ ПЕРЕДАТЧИКА - ВИД СЗАДИ

МАГНИТИВНЫЕ СЕРДЕЧНИКИ ДЛЯ
НАСТРОЙКИ КОНТУРОВ ЗАДАЮЩЕГО
ГЕНЕРАТОРА ВОЛНЫ № №:



ТРИММЕРЫ ДЛЯ НАСТРОЙКИ КОНТУРОВ
ЗАДАЮЩЕГО ГЕНЕРАТОРА ВОЛНЫ № №:

4) Сетка лампы мощного усилителя RK-25 соединена с анодной цепью лампы 6V6 посредством емкости.

При телефонной передаче, модуляция производится на антидинаotronную сетку лампы RK-25. Смещение на антидинаotronную сетку осуществляется за счет выпрямления подводимых к лампе колебаний, а также за счет падая напряжения на сопротивлении в катоде. По этой причине необходимо, чтобы на сетку лампы мощного усилителя всегда подводились колебания достаточной амплитуды, так как в противном случае из-за недостаточной величины напряжения смещения лампа RK-25 может быть повреждена.

5) Антенна связана с анодной цепью лампы RK-25 через катушку связи. Для настройки антенны в резонанс на всех частотах в каждое плечо антенны включаются последовательно либо емкости, либо самоиндукции. Это включение (настройка антенны) производится с помощью переключателя.

6) Модуляционное устройство состоит из микрофона, микрофонного трансформатора и микрофонного усилителя звуковой частоты. Напряжение вторичной обмотки микрофонного трансформатора подается на сетку усилительной лампы 6SS7.

Усиленное этой лампы напряжение подается на лампу модулятора 6ST7. Напряжение от анодной цепи лампы модулятора (6ST7) через модуляционный трансформатор подается на антидинаotronную сетку лампы мощного усилителя RK-25.

Один из диодов модуляторной лампы 6ST7 выпрямляет звуковое напряжение, подаваемое с анода этой лампы, и это выпрямленное напряжение служит смещением на сетке лампы 6SS7, благодаря чему осуществляется автоматическая регулировка громкости на звуковой частоте. Таким образом на выходе модуляторной лампы поддерживается более или менее постоянное напряжение звуковой частоты, независимо от того, громче или тише говорят в микрофон.

Другой диод лампы 6ST7 используется для выпрямления небольшой части антенного тока и отвлечения его в антенный амперметр.

25. Как вынуть шасси приемопередатчика из ящика.

Чтобы вынуть шасси из ящика:

- 1) Отсоедините кабель от генератора с задней стороны ящика приемопередатчика (6, рис. 3);
- 2) Отсоедините вход антенны типа диполь;
- 3) Ослабьте два винта крепления шасси к ящику, расположенных на задней стенке ящика над винтами, крепящими дверцу отделения батарей (4, рис. 8);
- 4) Выньте штепсель кабеля ключа (33, рис. 4) из его гнезда на передней панели;
- 5) Снимите тяги, поддерживающие переднюю

крышку ящика, после чего крышка может быть откинута вниз;

6) Ослабьте пять винтов по краям передней панели (5, рис. 4);

7) Выньте шасси из ящика;

8) Чтобы вставить шасси в ящик, надо проделать операции 1-7 в обратном порядке.

26. Регулировка передатчика.

Схема соединений для регулировки передатчика приведена на рис. 14.

Триммеры и магнитовые сердечники, необходимые для регулировки передатчика, указаны на рис. 15. Для регулировки передатчика необходимо вынуть шасси из ящика и поставить вверх дном.

Регулировку передатчика надо делать в следующем порядке:

1) Снимите металлическую пластину, служащую обрамлением для кнопочного переключателя (32, рис. 4); для этого отвинтите семь винтов, держащих пластинку к передней панели (35, рис. 4).

После снятия пластины открывается доступ к винтам шести магнитных сердечников катушек контуров.

2) Установите ручку переключателя "НАСТРОЙКА АНТЕННЫ" в положение "9". В этом положении катушки и конденсаторы настройки антенны отсоединены от схемы.

3) Установите кнопочный переключатель на первый поддиапазон, нажав белую кнопку.

4) Установите "ГЛАВНЫЙ ПЕРЕКЛЮЧАТЕЛЬ" в положение "ТЕЛЕФОН ПЕРЕД.-ПРИЕМ".

5) Установите переключатель измерительного прибора в положение "АНОДНЫЙ ТОК".

6) Установите конденсатор "НАСТРОЙКА ЗАДАЮЩ. ГЕН." в конденсатор "НАСТРОЙКА ПРОМ. КОНТУРА" на нулевое деление шкалы и посмотрите, полностью ли введены роторы (вращающиеся пластины) конденсаторов.

7) Присоедините нагрузку антенны-безиндуктивное сопротивление в 100 ом 25 ватт к гнездам штепселя для подключения антенны с задней стороны приемопередатчика. Последовательно к нагрузке антенны включите прибор, рассчитанный на измерение токов высокой частоты (амперметр тепловой или с термопарой) со шкалой 0-0,5А. Посредством этого прибора можно будет определить мощность, отдаваемую передатчиком в нагрузку антенны по формуле $P=I^2R$.

При присоединении нагрузки антенны к гнездам антенны с задней стороны приемопередатчика, необходимо пользоваться штепселем, аналогичным штепселю на входе диполя, иначе выключатель замыкающий одно из гнезд антенны на землю не разомкнется и измерения будут ошибочными.

8) Присоедините минус вольтметра 0-100 вольт постоянного тока (1000 ом или больше на вольт) к точке соединения сопротивления R-22 в 5600 ом

с дросселем L11, как указано на рис. 14А. Присоедините плюс вольтметра к земле. Прибор будет показывать выпрямленное напряжение в цепи сетки лампы RK-25.

9) Установите конденсатор "НАСТРОЙКА ЗАДАЮЩЕГО ГЕНЕР." на волну № 200.

10) Слабо свяжите с катушкой антенного контура прибор для измерения частоты — волномер или гетеродиальный детектор (см. рис. 14А).

11) Установите конденсатор "НАСТРОЙКА ПРОМ. КОНТ." на волну № 200.

12) Триммеры передатчика имеют зажимные гайки. При настройке следует ослабить зажимную гайку лишь настолько, чтобы был возможен поворот оси триммера. Если гайка будет сильно ослаблена, то настройка триммера может нарушиться при затягивании гайки.

13) Вращайте ручной генератор.

14) Подстройте триммер задающего генератора С10, а также триммер буфера С4 на волну № 200 так, чтобы частота, измеренная волномером, соответствовала точно этой волне. Частота в основном определяется настройкой задающего генератора. Настройка буфера будет оказывать только небольшое влияние на частоту.

Триммер С10 подстраивается на нужную частоту, в то время как триммер буфера С4 настраивается на максимальный отсчет вольтметра, включенного согласно пункту 8.

15) Установите конденсатор "НАСТРОЙКА ЗАДАЮЩ. ГЕНЕР." на волну № 120.

16) Установите конденсатор "НАСТРОЙКА ПРОМ. КОНТУРА" на волну № 120.

17) Подстройте магнитовый сердечник катушки L8 задающего генератора и катушки L6 буфера так, чтобы частота, измеренная волномером, соответствовала точно волне № 120.

18) Подстройте те же магнитовые сердечники на максимальное показание вольтметра.

19) Операции, описанные в пунктах 14 и 18, необходимо повторить несколько раз, так как настройка на одном конце шкалы будет менять настройку на другом конце.

20) После настройки напряжение, показываемое вольтметром, должно быть примерно 50 вольт. Это напряжение должно быть на волнах №№ 120, 160 и 200. При проверке напряжения всегда необходимо настраивать промежуточный контур на максимальную мощность.

21) Установите ключичный переключатель на второй поддиапазон, нажав на красную кнопку.

22) Установите конденсатор "НАСТРОЙКА ЗАДАЮЩ. ГЕН." на волну № 280.

23) Установите конденсатор "НАСТРОЙКА ПРОМ. КОНТУРА" на волну № 280.

24) Подстройте триммер задающего генератора С12 и триммер буфера С3 на волну № 280 так, чтобы частота измеренная волномером, соответствовала точно этой волне. Частота в основном опре-

деляется настройкой задающего генератора. Настройка буфера будет оказывать только небольшое влияние на частоту.

25) Триммер С12 подстраивается на нужную частоту, в то время как триммер буфера С3 подстраивается на максимальный отсчет вольтметра.

26) Установите конденсатор "НАСТРОЙКА ЗАДАЮЩ. ГЕН." на волну № 240.

27) Установите конденсатор "НАСТРОЙКА ПРОМ. КОНТУРА" на волну № 240.

28) Подстройте магнитовые сердечники катушки задающего генератора L7 и катушки буфера L5 так, чтобы частота, измеренная волномером, соответствовала точно волне № 240.

29) Подстройте те же магнитовые сердечники на максимальное показание вольтметра.

30) Установите конденсатор "НАСТРОЙКА ЗАДАЮЩ. ГЕНЕР." на волну № 200.

31) Установите конденсатор "НАСТРОЙКА ПРОМ. КОНТУРА" на волну № 200.

32) Подстройте последовательный конденсатор С23 так, чтобы частота, измеренная волномером, соответствовала точно волне № 200.

33) Операции, описанные в пунктах 24 и 32 необходимо повторить несколько раз, так как настройка на одном конце шкалы будет менять настройку на другом конце.

34) После настройки напряжение, показываемое вольтметром, должно быть примерно 50 вольт. Это напряжение должно быть на волнах №№ 200, 240 и 280. При проверке напряжения всегда необходимо настраивать промежуточный контур на максимальную мощность.

35) Установите конденсатор "НАСТРОЙКА ПРОМ. КОНТУРА" на волну № 130.

36) Нажмите кнопку кварцевой волны № 130 (соседняя с красной кнопкой).

37) Подстройте анодную катушку L4 на максимальный отсчет вольтметра, включенного согласно пункту 8. Заметьте это максимальное напряжение и уменьшите его на 5 вольт, вывинчивая магнитовый сердечник. При подстройке катушки L4 необходимо настраивать промежуточный контур на максимальную мощность.

38) Повторите операции, описанные в пунктах 35, 36 и 37 на кварцевых волнах №№ 160, 190 и 220, подстраивая катушки L3, L2 и L1 соответственно.

39) После того, как передатчик отрегулирован по частоте, необходимо отрегулировать реостат R39 в катод лампы RK-25.

ПРИМЕЧАНИЕ: При постановке новой лампы RK-25 необходимо проверить ее максимальный анодный ток по прибору на передней панели приемопередатчика при расстроенном промежуточном контуре. Этот ток должен быть в пределах от 55 до 57 миллиампер. Если анодный ток выходит за указанные пределы, рекомендуется отрегулировать реостат R39.

Для регулировки реостата R39:

40) Проверьте напряжение на аноде лампы RK-25, которое должно быть 500 вольт.

41) Установите передатчик для работы телефоном; установите конденсатор "НАСТРОЙКА ЗАДАЮЩ. ГЕНЕР." на волну № 120; установите конденсатор "НАСТРОЙКА ПРОМ. КОНТУРА" на волну № 170.

42) Установите реостат R39, поворачивая отверткой его ось так, чтобы анодный ток, указываемый прибором на передней панели, был равен 56 миллиамперам.

43) Для проверки глубины модуляции присоедините к приемопередатчику нагрузку антенны безиндукционное сопротивление 100 ом, 25 ватт, согласно пункту 7.

44) Параллельно нагрузке антенны присоедините вертикальные пластины осциллографа (не следует пользоваться усилителем осциллографа)

45) Присоедините генератор звуковой частоты с выходным сопротивлением примерно 200 ом к микрофонному гнезду J1, как указано на рис. 14В. Установите частоту генератора звуковой частоты 1000 герц. Отрегулируйте частоту развертки осциллографа, чтобы получить устойчивое изображение.

46) Настройте передатчик на любую частоту при работе телефоном. Увеличьте напряжение на выходе генератора звуковой частоты, пока изображение на экране осциллографа не станет аналогичным приведенному на рис. 14В. При этом форма отгибающих не должна быть искажена.

47) По изображению можно определить глубину модуляции пользуясь формулой.

$$M = \frac{A - B}{A + B} \cdot 100\%$$

Передатчик должен допускать глубину модуляции до 95%.

48) Генератор звуковой частоты следует заменить микрофоном и проверить работу передатчика с микрофоном. Почти точную синусоиду можно получить свистя в микрофон.

27. Проверка приемопередатчика.

Если радиопередатчик не работает:

1) Проверьте правильность положения всех ручек.

2) Проверьте соединения всех кабелей.

3) Проверьте, дает ли генератор нормальное напряжение.

4) Проверьте работу всех ламп.

5) При нормальных напряжениях питания и хороших лампах причину отказа в работе нужно отыскать в каждом каскаде отдельно.

6) Если неисправность обнаружена в усилителе низкой частоты, его можно отделить от шасси передатчика, отвинтив винты крепления и выдвинув усилитель в сторону.

При этом надо помнить, что напряжение питания анодных цепей лампы передатчика равно 500 вольтам и опасно для жизни.

Ниже приводятся данные о режиме передатчика. Напряжения измерены вольтметром с сопротивлением 1000 ом на вольт.

Все напряжения на сетках представляют собой приближенные величины в силу значительных разбросов.

28. Задающий генератор. (Лампа типа 6J5).

1) Напряжение между анодом 6J5 и экранной сеткой RK-25 при незатухающих колебаниях:

Ключ нажат + 167 вольт

Ключ отпущен + 162 вольт

Напряжение между анодом 6J5 и экранной сеткой RK-25:

При работе телефоном 128 вольт

2) Отсутствие напряжения на аноде может быть вызвано:

а) Разрывом сопротивления R4 5600 ом;

б) Разрывом сопротивления R5 5600 ом;

в) Разрывом сопротивления R11 1200 ом — только при работе телефоном;

г) Разрывом в анодном дросселе высокой частоты L19;

д) Коротким замыканием в конденсаторе C17 0,005 мф;

е) Коротким замыканием в конденсаторе C32 0,1 мф.;

ж) Коротким замыканием в конденсаторе C15 0,005 мф.;

з) Неисправностью реле RL2, секции S-18.

3) Напряжение между катодом 6J5 и экранной сеткой RK-25:

При работе телеграфом ключ нажат + 2,4 вольт

Ключ отпущен + 2,6 вольт

При работе телефоном + 2,0 вольт

4) Напряжение между управляющей сеткой 6J5 и экранной сеткой RK-25:

При работе телеграфом —4 вольт

При работе телефоном —3 вольт

5) Напряжение накала 6,3 вольт.

29. Буфер-удвоитель и кварцевый генератор.

(Лампа типа 6V6).

1) Напряжение между анодом 6V6 и экранной сеткой RK-25:

При работе телеграфом ключ нажат + 228 вольт

Ключ отпущен + 218 вольт

Напряжение между анодом 6V6 и экранной сеткой RK-25 при работе телефоном 170 вольт.

2) Отсутствие напряжения на аноде может быть вызвано:

а) Разрывом сопротивления R10 2000 ом;

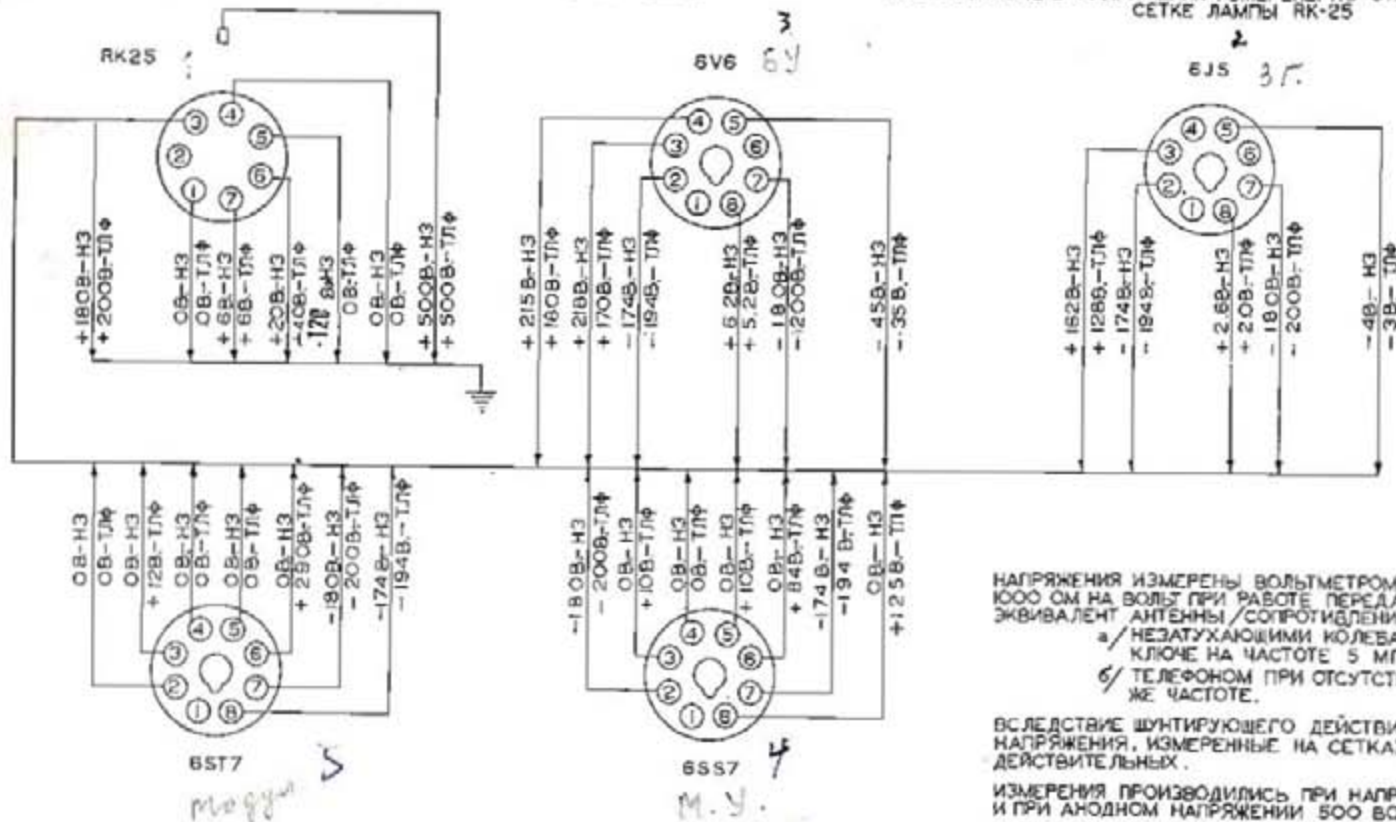
б) Разрывом сопротивления R6 47 ом;

в) Разрывом сопротивления R11 1200 ом — при телефонной работе только;

НАПРЯЖЕНИЯ НА ЛАМПЕ РК-25 ИЗМЕРЕНЫ ПО ОТНОШЕНИЮ К ЗЕМЛЕ.

ВСЕ ОСТАЛЬНЫЕ НАПРЯЖЕНИЯ ИЗМЕРЕНЫ ПО ОТНОШЕНИЮ К ЭКРАННОЙ СЕТКЕ ЛАМПЫ РК-25

[35]



НАПРЯЖЕНИЯ ИЗМЕРЕНЫ ВОЛЬТМЕТРОМ С СОПРОТИВЛЕНИЕМ 1000 Ом НА ВОЛТ ПРИ РАБОТЕ ПЕРЕДАТЧИКА НА ЭКВИВАЛЕНТ АНТЕННЫ /СОПРОТИВЛЕНИЕ 100 Ом/;
 а/ НЕЗАТУХАЮЩИМИ КОЛЕБАНИЯМИ ПРИ РАЗОМКНУТОМ КЛЮЧЕ НА ЧАСТОТЕ 5 МГц, ДИАПАЗОН № 1;
 б/ ТЕЛЕФОНОМ ПРИ ОТСУТСТВИИ МОДУЛЯЦИИ НА ТОЙ ЖЕ ЧАСТОТЕ.

ВСЛЕДСТВИЕ ШУНТИРУЮЩЕГО ДЕЙСТВИЯ ВОЛЬТМЕТРА НАПРЯЖЕНИЯ, ИЗМЕРЕННЫЕ НА СЕТКАХ ЛАМП, МЕНЬШЕ ДЕЙСТВИТЕЛЬНЫХ.

ИЗМЕРЕНИЯ ПРОИЗВОДИЛИСЬ ПРИ НАПРЯЖЕНИИ НАКАЛА 6 ВОЛЬТ И ПРИ АНОДНОМ НАПРЯЖЕНИИ 500 ВОЛЬТ.

НАПРЯЖЕНИЯ НА ЛАМПАХ ПЕРЕДАТЧИКА.

РИС.16

г) Разрывом в анодных катушках L1, L2, L3, L4, L5 и L6;

д) Неисправностью ключового переключателя S1.

е) Коротким замыканием конденсатора C32 емкостью 0,1 мф.;

ж) Неисправностью реле RL2, секции S-18.

3) Отрицательное напряжение на аноде может быть вызвано коротким замыканием конденсатора C6 0,005 мф. В этом случае напряжение будет отрицательным, потому что напряжения на 6V6 измерятся относительно экранной сетки RK-25, а не относительно земли.

4) Напряжение между экранной сеткой 6V6 и экранной сеткой RK-25:

Ключ нажат + 200 вольт

Ключ отпущен + 215 вольт

Напряжение между экранной сеткой 6V6 и экранной сеткой при работе телефоном + 180 вольт.

5) Отсутствие напряжения может быть вызвано:

а) Разрывом сопротивления R9 22000 ом;

б) Коротким замыканием в конденсаторе C-22 0,005 мф.;

в) Коротким замыканием в конденсаторе C32 0,1 мф.;

г) Неисправностью реле RL2 секции S18;

д) Разрывом сопротивления R11 1200 ом при телефонной работе только.

6) Напряжение между катодом 6V6 и экранной сеткой RK25 при работе телеграфом:

Ключ нажат + 6,4 вольта

Ключ отпущен + 6,7 вольта

Напряжением между катодом 6V6 и экранной сеткой RK-25 при работе телефоном + 5,5 вольта.

7) Отсутствие высокого напряжения на катоде может быть вызвано разрывом в сопротивлении R8 240 ом.

8) Отсутствие напряжения на катоде может быть вызвано коротким замыканием в конденсаторе C21 0,005 мф.

9) Напряжением между управляющей сеткой 6V6 и экранной сеткой RK-25 при работе телеграфом:

Ключ нажат -35 вольт

Ключ отпущен -40 вольт

При работе телефоном -25 вольт

10) Напряжение накала 6,3 вольта.

30. Мощный усилитель. (Лампа типа RK-25).

1) Напряжение между анодом и шасси (корпусом) + 500 вольт.

2) Отсутствие напряжения на аноде может быть вызвано:

а) Разрывом катушки T1;

б) Разрывом В. Ч. дросселя L10;

в) Разрывом в шунте прибора R12 в 1,3 ома;

г) Замыканием конденсатора C25 в 0,01 мф.;

д) Замыканием конденсатора C26 переменной емкости;

е) Неисправностью реле (секция RL2).

ж) Коротким замыканием в конденсаторе C32 0,1 мф.

3) Напряжение между экранной сеткой и шасси (корпусом) при работе незатухающими колебаниями:

Ключ нажат + 210 вольт

Ключ отпущен + 180 вольт

Напряжение между экранной сеткой и шасси (корпусом) при работе телефоном + 200 вольт.

4) Отсутствие напряжения на экранной сетке может быть вызвано:

а) Замыканием конденсатора C29 в 0,005 мф.;

б) Замыканием конденсатора C42 0,5 мф.;

в) Замыканием конденсатора C32 0,1 мф.;

г) Неисправностью реле RL2 секции S-18;

д) Замыканием конденсатора C58 в 0,5 мф.

5) Напряжением между управляющей сеткой и шасси (корпусом) при работе незатухающими колебаниями 0 вольт.

Напряжение между управляющей сеткой и шасси (корпусом) при работе телефоном и телеграфом 0 вольт.

ПРИМЕЧАНИЕ: Последнее объясняется шумящим действием прибора на высокой частоте.

6) Напряжение между антиднатронной сеткой и шасси (корпусом) при незатухающем телеграфе:

Ключ нажат + 65 вольт

Ключ отпущен - 120 вольт

При работе телефоном 0 вольт

7) Отсутствие напряжения на антиднатронной сетке при отпущенном ключе (при незатухающем телеграфе) может быть вызвано:

а) Разрывом сопротивления R23 в 39000 ом;

б) Разрывом сопротивления R24 в 39000 ом;

в) Замыканием конденсатора C30 в 0,01 мф.;

г) Замыканием конденсатора C31 в 0,01 мф.;

д) Неисправностью переключателя S4.

8) Напряжение между катодом и шасси (корпусом) при работе телефоном + 40 вольт; напряжение между катодом и шасси при работе незатухающими колебаниями.

Ключ нажат + 50 вольт

Ключ отпущен + 20 вольт

9) Отсутствие напряжения между катодом и шасси (корпусом) при работе телефоном может быть вызвано:

а) Замыканием конденсатора C28 в 0,005 мф.;

б) Замыканием конденсатора C27 в 25 мф.

10) Повышенное напряжение между катодом и шасси (корпусом) может быть вызвано разрывом сопротивления R26 в 475 ом, или обрывом в резисторе R39.

11) Напряжение накала 6,3 вольта.

31. Микрофонный усилитель. (Лампа типа 6SS7).

1) Напряжение между анодом лампы 6SS7 и экранной сеткой лампы RK-25 при работе телефоном + 125 вольт.

2) Отсутствие напряжения на аноде может быть вызвано:

- а) Разрывом сопротивления R55 в 39000 ом;
- б) Разрывом в пинте R64 в 30 ом пайбора при измерении глубины модуляции, стрелка прибора при этом будет забрасываться за шкалу;
- в) Разрывом сопротивления R29 в 270 ом;
- г) Замыканием конденсатора C80 на 0,5 мф.;
- д) Замыканием конденсатора C81 на 16 мф.;
- е) Неправильностью переключателя S2;
- ж) Замыканием конденсатора C32 на 0,1 мф.;
- з) Неправильностью реле RL2, секция S18.

3) Напряжение между экранной сеткой лампы 6SS7 и экранной сеткой лампы RK-25 + 84 вольта.

4) Отсутствие напряжения на экранной сетке может быть вызвано:

- а) Разрывом сопротивления R56 в 100000 ом;
- б) Замыканием конденсатора C82 на 0,5 мф.;
- в) Разрывом сопротивления R-29 в 270 ом;
- г) Замыканием конденсатора C80 на 0,5 мф.;
- д) Замыканием конденсатора C81 на 16 мф.;
- е) Неправильностью переключателя S2;
- ж) Замыканием конденсатора C32 на 0,1 мф.;
- з) Неправильностью реле RL2, секция S18.

5) Напряжение между управл. сеткой лампы 6SS7 и экранной сеткой лампы RK-25 0 вольт.

6) Напряжение между катодом лампы 6SS7 и экранной сеткой лампы RK-25 + 10 вольт.

7) Повышенное напряжение на катоде может быть вызвано разрывом сопротивления R58 в 2400 ом.

8) Напряжение накала 6,3 вольта.

32. Модулятор (Лампа типа 6ST7).

1) Напряжение между анодом лампы 6ST7 и экранной сеткой лампы RK-25 + 290 вольт.

2) Отсутствие напряжения между анодом лампы 6ST7 и экранной сеткой лампы RK-25 может быть вызвано:

- а) Разрывом в первичной обмотке трансформатора T51;
- б) Разрывом сопротивления R29 в 270 ом;
- в) Замыканием конденсатора C80 в 0,5 мф.;
- г) Замыканием конденсатора C81 в 16 мф.;
- д) Неправильностью переключателя S2;
- е) Замыканием конденсатора C32 в 0,1 мф.;
- ж) Неправильностью реле RL2, секция S18.

3) Напряжение между управл. сеткой лампы 6ST7 и экранной сеткой RK-25 0 вольт.

4) Положительное напряжение на управл. сетке может быть вызвано замыканием конденсатора C76 в 0,005 мф.

5) Напряжение между анодом антенного прибора и экранной сеткой лампы RK-25 0 вольт.

6) Напряжение между анодом АРУ и экранной сеткой лампы RK-25 0 вольт.

7) Напряжение между катодом и экранной сеткой лампы RK-25 + 12 вольт.

8) Повышенное напряжение на катоде может быть вызвано разрывом сопротивления R53 в 1500 ом.

9) Отсутствие напряжения на катоде может быть вызвано замыканием конденсатора C78 в 0,005 мф. или конденсатора C77 в 0,25 мф.

10) Напряжение накала 6,3 вольта.

РАЗДЕЛ VII

УСТРОЙСТВО И РАБОТА ПРИЕМНИКА

33. Описание схемы приемника.

1) Приемник представляет собой 6-ламповый супергетеродина.

2) Сигналы принимаются антенной и подаются через антенную катушку на лампу типа 1N5GT. Эта лампа является усилителем высокой частоты и подает усиленные колебания на сетку лампы типа 1A7GT, которая работает как гетеродин-преобразователь.

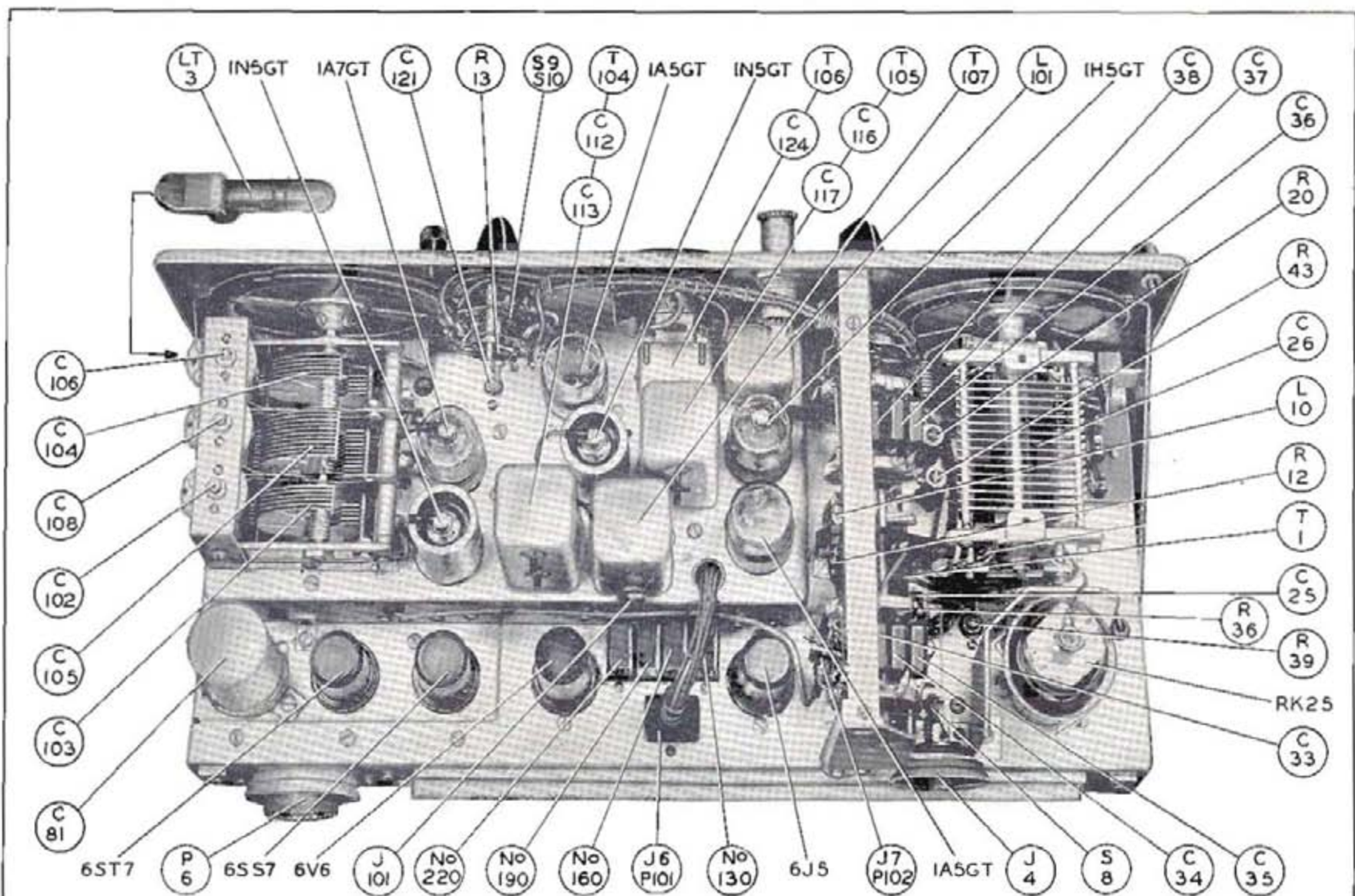
Анодная цепь лампы 1A7GT связана через трансформатор промежуточной частоты, настраиваемый магнитным сердечником, с сеточной цепью лампы типа 1N5GT, которая работает как усилитель промежуточной частоты.

Анодная цепь последней лампы в свою очередь

связана с цепью анодной части лампы типа 1N5GT через второй трансформатор промежуточной частоты, также настраиваемый магнитным сердечником.

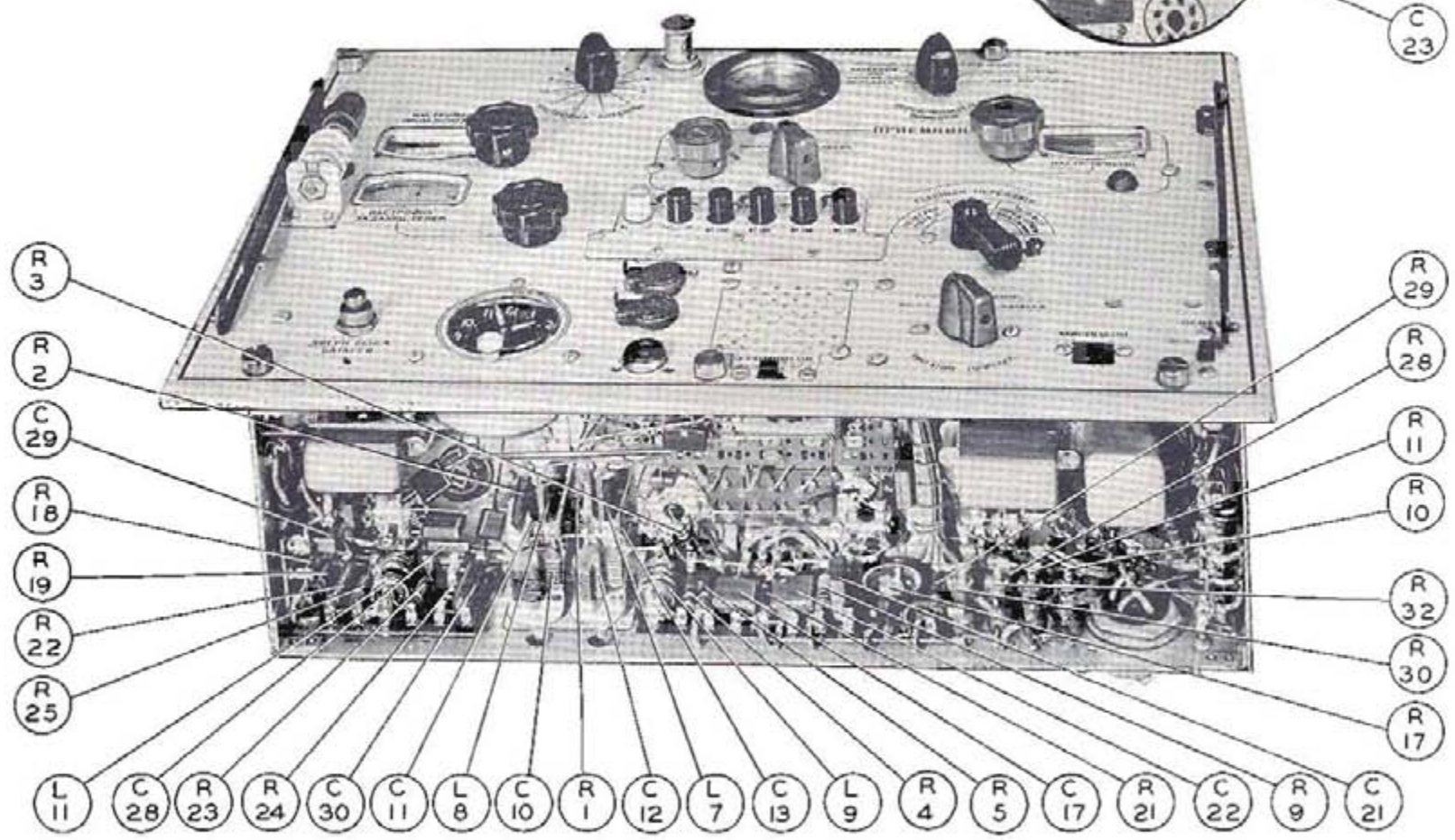
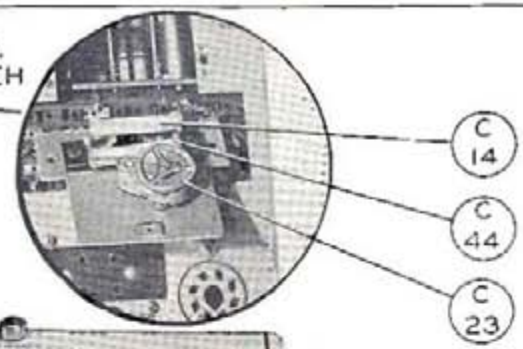
3) Цепь звуковой частоты регулятора громкости состоит из нагрузочного сопротивления в цепи анода лампы 1N5GT (электроды 5 и 2). Последовательно с этой цепью включено сопротивление 47000 ом, блокированное сдвигаемым конденсатором 100 мкф, который пропускает токи высокой частоты и защищает от них цепь низкой частоты.

Звуковая частота снимается с цепи сопротивления регулятора громкости и подается на сетку лампы 1N5GT через конденсатор. Эта лампа получает смещение с сопротивления 10 мегом, включенного между ее сеткой и корпусом (шасси). Из



ПРИЕМО-ПЕРЕДАТЧИК - ВИД СВЕРХУ.

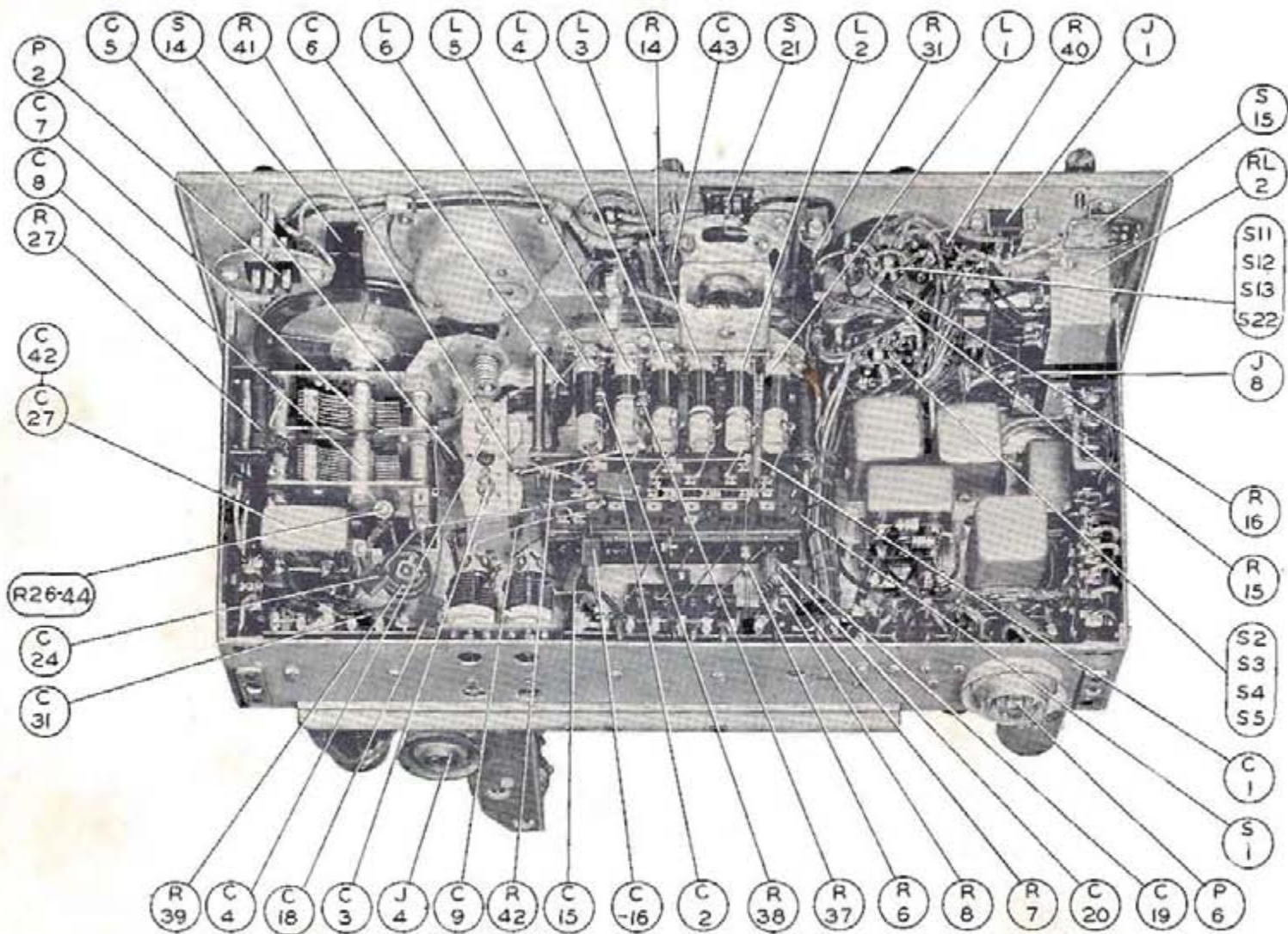
УЗЕЛ ПОДСТ. КОНД.
ЗАД. ГЕНЕРАТОРА РАСПОЛОЖЕН
ПОД ШАССИ ПРИЕМНИКА



ПЕРЕДАТЧИК С ПЕРЕДНЕЙ ПАНЕЛЬЮ - ВИД СНИЗУ

РИС. 18

[40]



ПЕРЕДАТЧИК - ВИД СНИЗУ.

РИС.19

анодной цепи этой лампы колебания через конденсатор подаются на сетку лампы 1A5GT. Эта лампа работает как выходной усилитель и через трансформатор питает одну или две пары головных телефонов или, по желанию, громкоговоритель.

Смещение лампы 1A5GT подается с сопротивлением 470 ом, последовательно включенного в милуэсовый провод цепи анодного тока.

4) Второй гетеродин работает на лампе типа 1A5GT. Ее анодная цепь непосредственно соединена с экранной сеткой лампы усилителя промежуточной частоты для получения биений. Накал присоединен к цепи питания через переключатель "ТОНАЛЬН. НЕЗАТУХ. ТЕЛЕФОН". Частота второго гетеродина регулируется магнитным сердечником в его контурной катушке.

5) При переключателе "ТОНАЛЬН. НЕЗАТУХ. ТЕЛЕФОН" в положении "ТЕЛЕФОН" лампы высокой и промежуточной частоты получают смещение на сетки от нагрузочного сопротивления анода. При переключателе в положениях "ТОНАЛЬН." и "НЕЗАТУХ." смещение подается от переменного сопротивления включенного параллельно сопротивлению смещения 470 ом выходной лампы 1A5GT.

Регулировка громкости по звуковой частоте действует независимо от положения главного переключателя.

34. Как снять приемник с шасси передатчика.

1) Выньте из передатчика лампы 6SS7 и 6ST7, и четыре кварца.

2) Выньте электролитический конденсатор на 16 мф. С81, освободив скобу у его основания.

3) Выньте антенный штепсель P102 из гнезда на левой стороне передатчика (рис. 17).

4) Выньте штепсель батареи P101 из гнезда (J6 (рис. 17)).

5) Вывинтите два винта, крепящие приемник к передней панели (10, рис. 4).

6) Вывинтите винты в задней части приемника, прижимая его к передатчику (рис. 17).

7) Снимите ручки регулировки громкости, главного переключателя и настройки приемника. Каждая ручка имеет два крепежных винта.

8) Слегка приподнимите приемник и отодвиньте его назад.

9) Для установки приемника на место повторите все операции в обратном порядке.

35. Регулировка приемника.

Триммеры и магнитные сердечники, с помощью которых регулируется приемник, показаны на рис. 25.

1) Поставьте главный переключатель в положение "ТЕЛЕФОН". Переключатель должен нахо-

диться в этом положении при всех операциях регулировки, если нет специальной оговорки.

2) Поставьте регулировку громкости на максимум (по часовой стрелке до упора).

3) Установите напряжение стандарт-сигнал-генератора так, чтобы на выходе приемника было 6 милливольт. Все измерения чувствительности должны производиться при этой мощности на выходе приемника.

4) При регулировке приемник можно питать либо от батарей, либо от ручного генератора.

5) Присоедините источник питания (батарей или ручной генератор) к приемнику. При использовании ручного генератора надо также включить передатчик питающий приемник через передатчик, чтобы напряжения питания имели нормальную величину.

6) Для питания от батарей, их нужно вынуть из ящика, как описано в параграфе 22, пунктах 1 до 5, а также вынуть жгут проводов и штепсель. Далее нужно присоединить батареи к приемнику (рис. 21).

7) Поставьте конденсатор настройки приемника на волну № 120.

8) Присоедините измеритель выходной мощности как показано на рис. 22, включив штепсель в гнездо контрольного телефона на задней стороне приемника.

2-ой каскад промежуточной частоты.

9) Снимите сеточный колпачек с лампы 1N5GT промежуточной частоты (рис. 25).

10) Присоедините к сетке этой лампы стандарт-сигнал через разделительный узел. Разделительный узел должен состоять из безиндукционного сопротивления 100000 ом, включенного между сеткой лампы и шасси и из конденсатора 0,05 мф., включенного между сеткой и стандарт-сигналом. Заземленный зажим стандарт-сигнала должен быть присоединен к шасси приемника (аналогично рис. 23).

11) Установите стандарт-сигнал на частоту 455 килогерц и включите модуляцию.

12) Отрегулируйте оба магнитных сердечника трансформатора промежуточной частоты T105 (рис. 25) на максимум на выходе, подавая около 5500 микровольт.

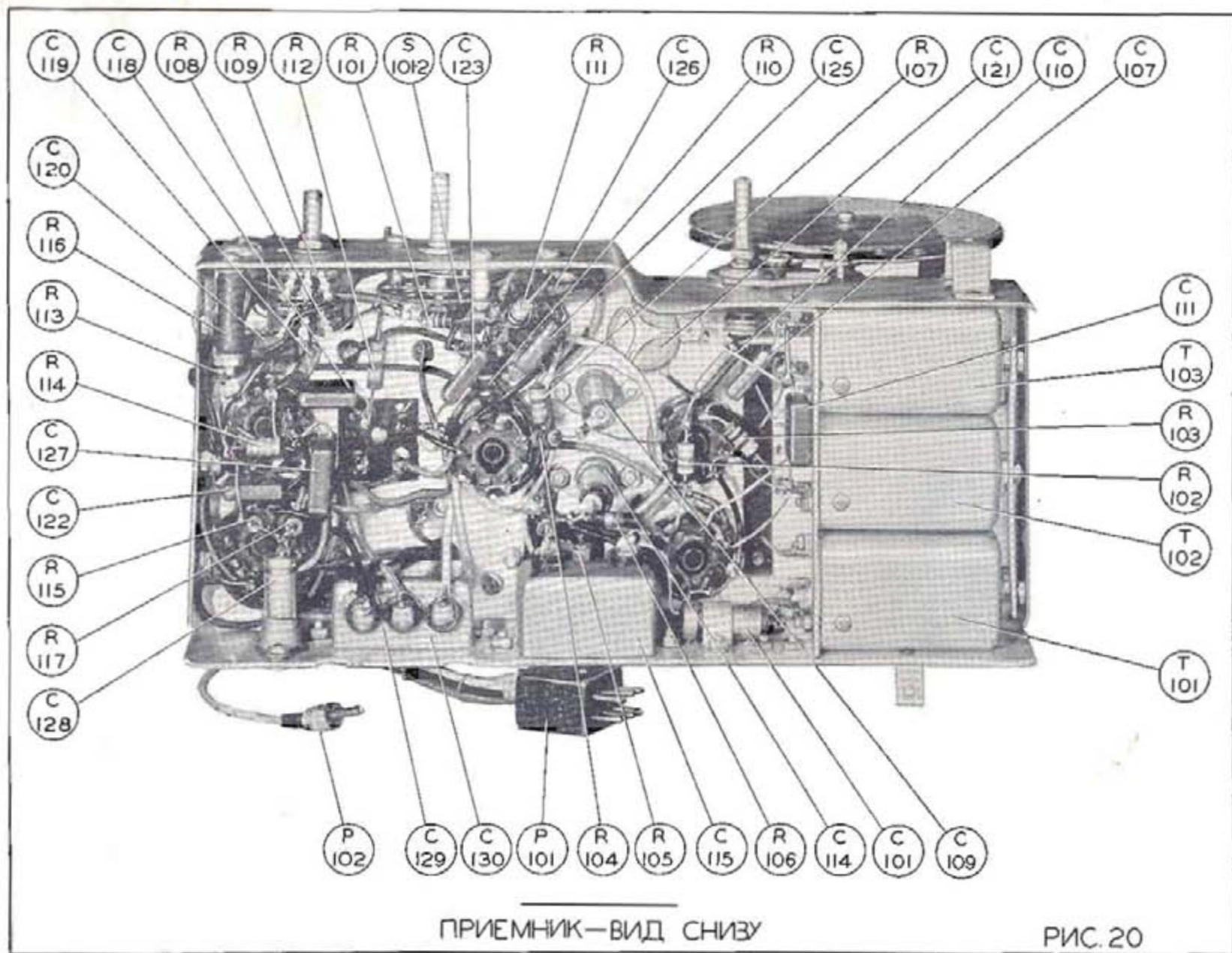
13) Отсоедините разделительный узел и наденьте сеточный колпачек на лампу 1N5GT.

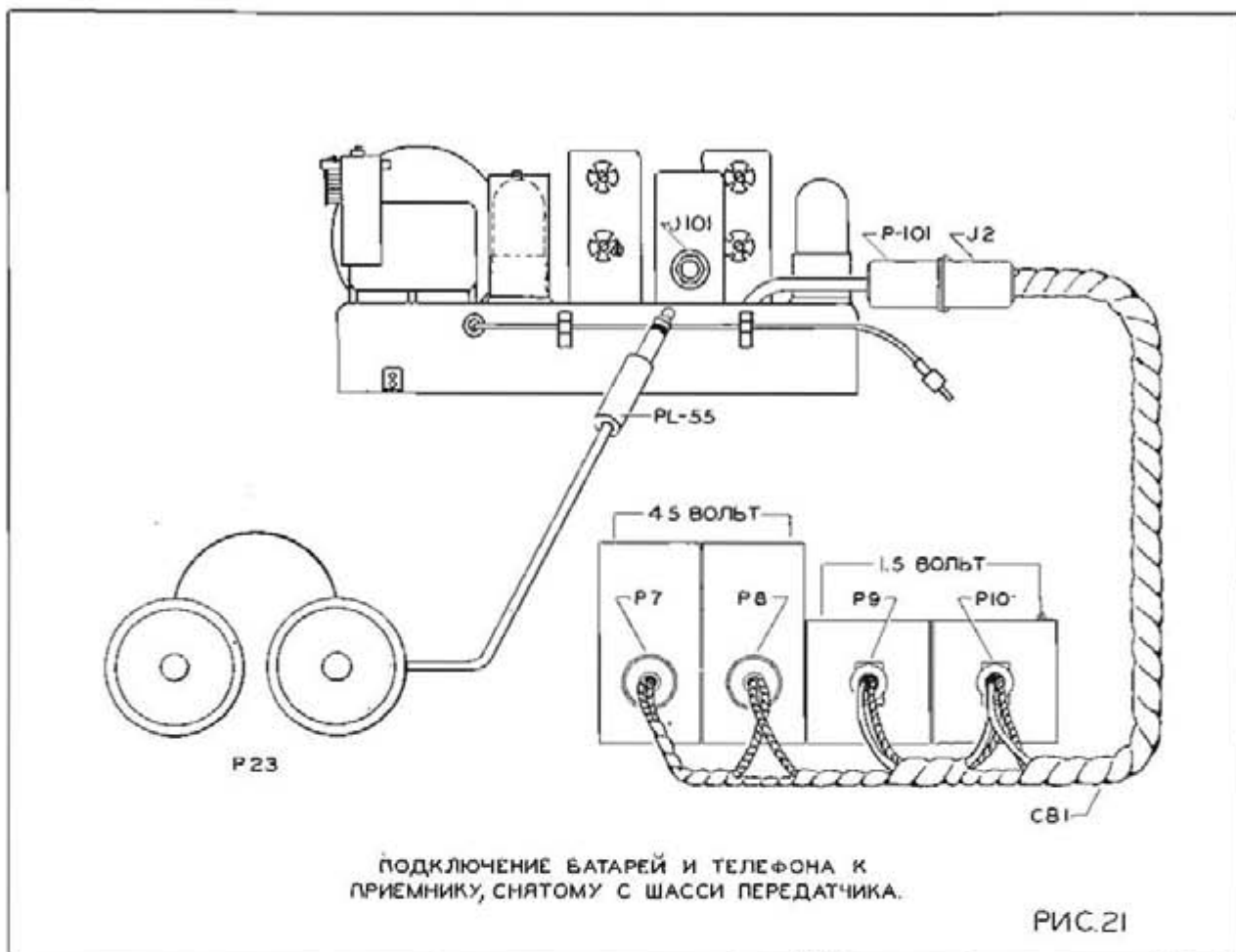
1-й каскад промежуточной частоты.

14) Снимите сеточный колпачек с лампы 1A7GT преобразователя (рис. 23).

15) Присоедините к сетке этой лампы через разделительный узел стандарт-сигнал (рис. 23).

16) Отрегулируйте магнитный сердечник в





первом трансформаторе промежуточной частоты T104 (рис. 25) на максимум сигнала.

17) Отрегулируйте вновь все магнитовые сердечники в трансформаторах T104 и T105 на максимум сигнала, как описано в параграфе 35, пунктах 12 и 16, подавая около 80 микровольт.

Второй гетеродин.

18) Включите телефоны вместо измерителя выходной мощности (рис. 22).

19) Поставьте главный переключатель (S101 и S102) в среднее положение ("НЕЗАТУХ.").

20) Установите стандарт сигнал на 455 кГц, выключив модуляцию.

21) Отрегулируйте магнитовый сердечник катушки T106 (рис. 25) на нулевые биения в телефоне.

Каскады высокой частоты.

22) Поставьте главный переключатель в правое положение ("ТЕЛЕФОН").

23) Выключите измеритель выходной мощности вместо телефонов.

24) Отключите разделительный узел и установите на место сеточный колпачок лампы 1A7GT.

25) Присоедините стандарт-сигнал к незаземленному концу первичной обмотки антенной катушки через эквивалент антенны, состоящий из катушки с самоиндукцией 8,4 микрогенри, конденсатора на 100 мкФ и сопротивления 50 Ом, включенных последовательно.

Присоедините заземленный зажим стандарт-сигнала к шасси (рис. 24).

26) Поставьте конденсатор настройки приемника на волну № 280.

27) Установите стандарт-сигнал на 7000 кГц и включите модуляцию.

28) Отрегулируйте триммерный конденсатор (C108) гетеродина (рис. 25) на максимум сигнала.

Если наблюдаются два положения, при которых сигнал достигает максимума, то правильным является положение, соответствующее меньшей емкости.

ПРИБОР ДЛЯ ИЗМЕР.
НАПР. НА НАГРУЗКЕ

СХЕМА ДЛЯ ИЗМЕР. ВЫХОДНОЙ МОЩНОСТИ

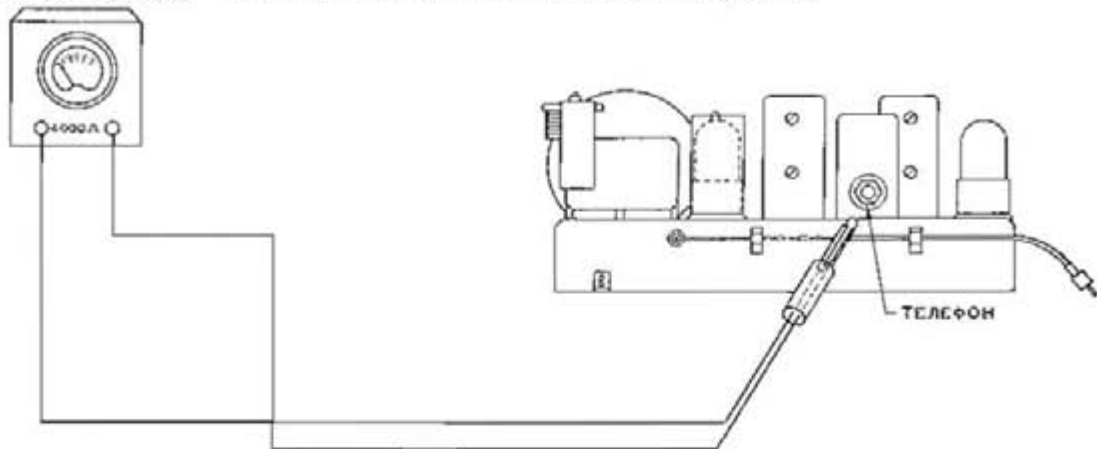


РИС. 22

СТАНДАРТ-СИГНАЛ

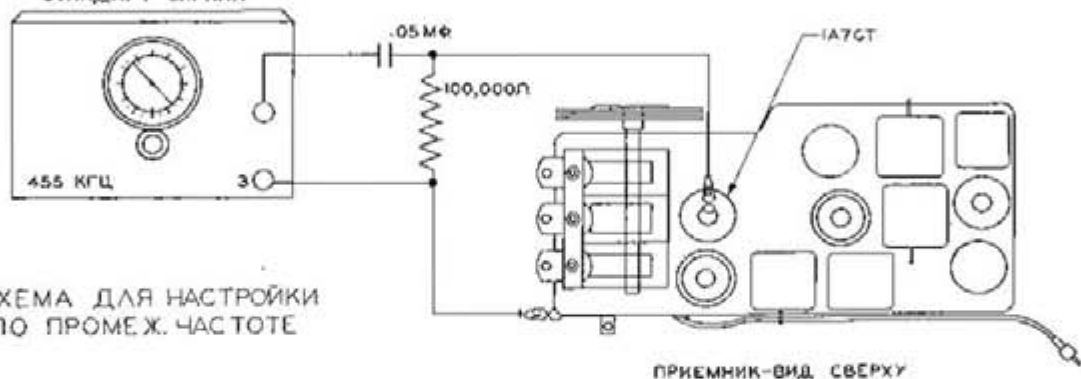


СХЕМА ДЛЯ НАСТРОЙКИ
ПО ПРОМЕЖ. ЧАСТОТЕ

ПРИЕМНИК-ВИД СВЕРХУ

РИС. 23

СТАНДАРТ-СИГНАЛ

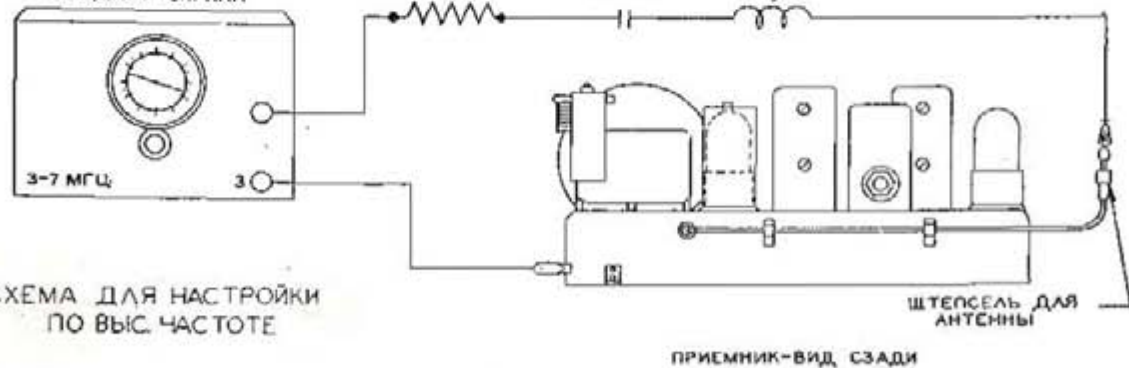
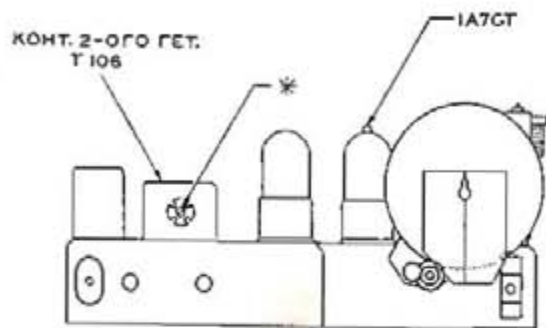


СХЕМА ДЛЯ НАСТРОЙКИ
ПО ВЫС. ЧАСТОТЕ

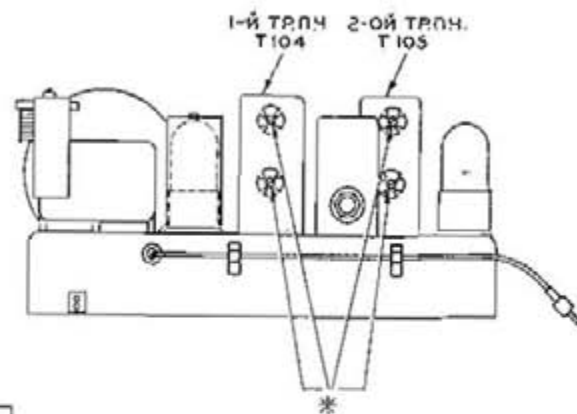
ШТЕПСЕЛЬ ДЛЯ
АНТЕННЫ

ПРИЕМНИК-ВИД СЗАДИ

РИС. 24



ВИД СПЕРЕДИ.



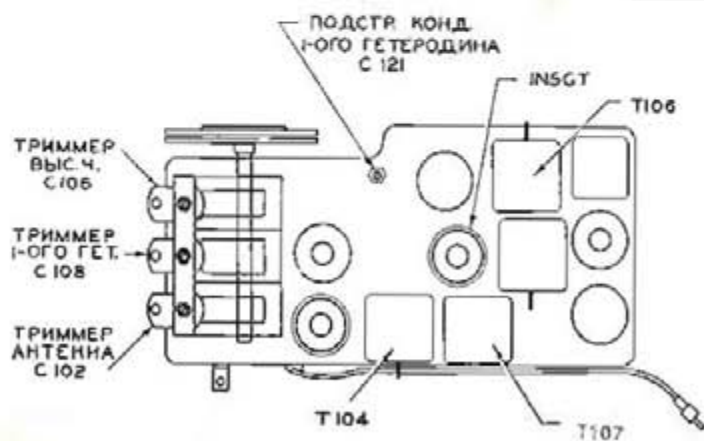
ВИД СЗАДИ.

РИС. 25

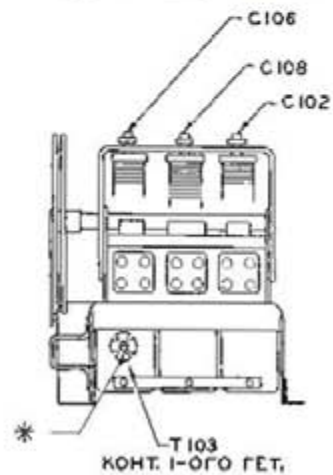
РАСПОЛОЖЕНИЕ МАГНИТНЫХ
СЕРДЕЧНИКОВ И
ТРИММЕРОВ ДЛЯ
НАСТРОЙКИ ПРИЕМНИКА

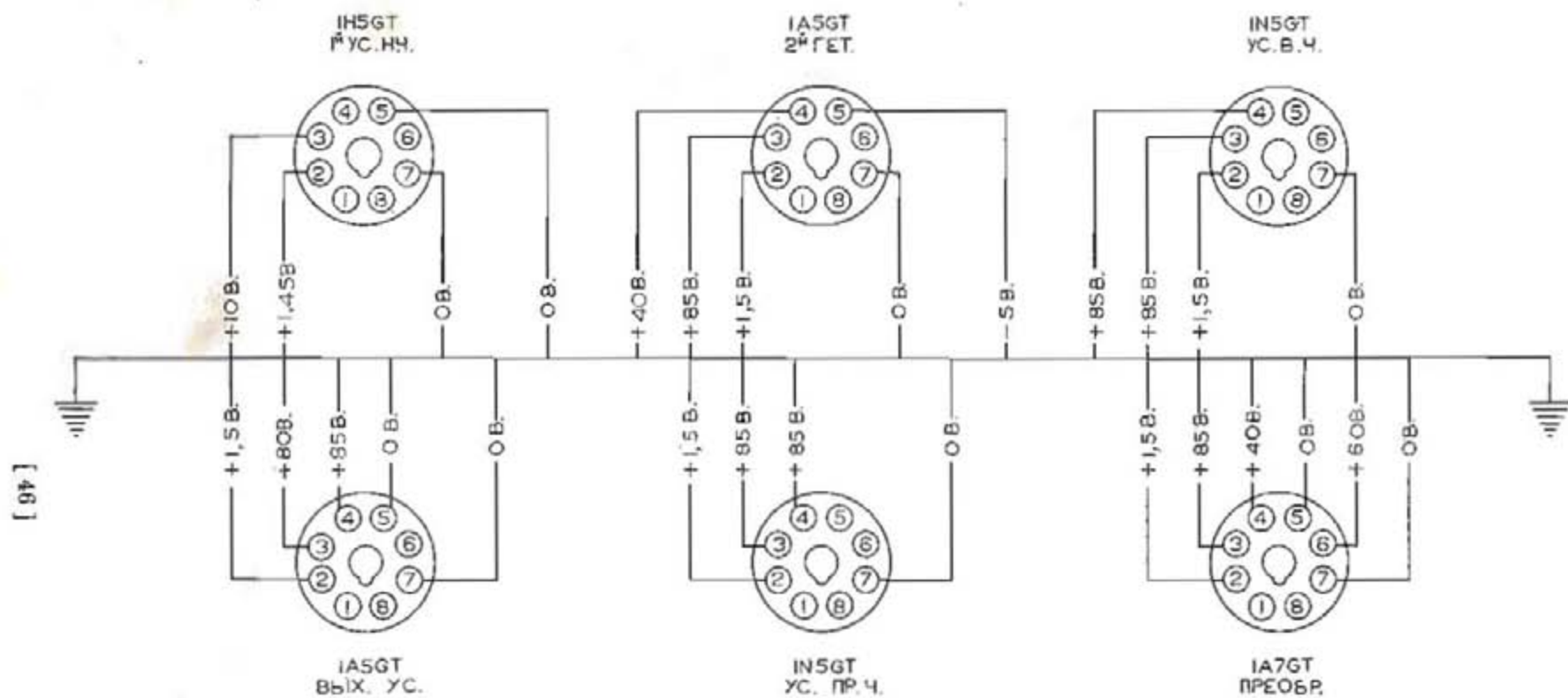
*
МАГНИТНЫЕ
СЕРДЕЧНИКИ

ВИД СВЕРХУ



ВИД СБОКУ





НАПРЯЖЕНИЯ ИЗМЕРЕНЫ ПО ОТНОШЕНИЮ К ЗЕМЛЕ
 ВОЛЬТМЕТРОМ С СОПРОТИВЛЕНИЕМ 1000 ОМ НА ВОЛЬТ ПРИ
 ВЫВЕДЕННОМ ПОТЕНЦИОМЕТРЕ РЕГУЛ. ГРОМКОСТИ И ПРИ
 ПРИЕМЕ НЕЗАТУХ. КОЛЕБАНИЙ. ПРИЕМНИК НАСТРОЕН НА ВОЛНУ № 120.

НАПРЯЖЕНИЯ НА ЛАМПАХ ПРИЕМНИКА

29) Отрегулируйте триммер антенны (С102) и триммер каскада высокой частоты (С106) на максимум сигнала (рис. 25).

30) Поставьте конденсатор настройки приемника на волну № 200.

31) Установите стандарт-сигнал на 5000 килогерц с включенной модуляцией.

32) Отрегулируйте магнитный сердечник в трансформаторе Т103 гетеродина (рис. 25) на максимум сигнала. При этом необходимо покачать в обе стороны шкалу настройки приемника.

33) Настройте приемник на волну № 120.

34) Установите стандарт-сигнал на 3000 килогерц с включенной модуляцией.

35) Отрегулируйте подстроечный конденсатор (С121) на максимум сигнала (рис. 25). При этом необходимо покачать в обе стороны шкалу настройки приемника, чтобы отыскать положение, соответствующее максимальному усилению.

36) Повторите операции пунктов от 26 до 35. Это необходимо, так как регулировка магнитных сердечников влияет на регулировку конденсаторов.

37) Чувствительность на обоих концах и в середине диапазона приемника должна быть лучше, чем 4 микровольта при 6 милливольтгах на выходе.

36. Неисправности в приемнике.

1) При отказе приемника от работы нужно прежде всего проверить правильность напряжений питания от ручного генератора или батарей. Эти напряжения должны быть равны от 1,1 до 1,5 вольт для накала и 60-90 вольт для анода.

Напряжения, даваемые ручным генератором, равны 6,3 вольта для накала и 500 вольт для анода. Эти напряжения понижаются до нужных величин делителями напряжения, расположенными в шасси передатчика.

2) Делитель напряжения накала состоит из резистора R17, включенного последовательно с двумя сопротивлениями R30 и R32. Резистор помещен в задней части передатчика (рис. 15). Он регулируется отверткой и должен быть установлен на получение напряжения накала 1,25 вольта при работе от ручного генератора и при главном переключателе в положении "НЕЗАТУХ."

3) Делитель анодного напряжения R81 представляет собой сопротивление на 26500 ом с отводами через 7500 ом. Оно расположено на шасси передатчика.

4) Если напряжения питания правильны, то нужно проверить лампы, прежде чем искать причину неисправности в схеме.

5) Если лампы также исправны, то нужно проверить поочередно каждый каскад приемника.

Ниже приводятся данные о режимах приемника. Напряжения измерены вольтметром с сопротивлением 1000 ом на вольт.

37. Выходной каскад. (Лампа типа 1А5ГТ).

1) Анодное напряжение между анодом и шасси (корпусом) + 80 вольт.

2) Пониженное анодное напряжение может быть вызвано замыканием конденсатора С127 в 0,001 мф.

3) Повышенное анодное напряжение может быть вызвано коротким замыканием в первичной обмотке выходного трансформатора Т107.

4) Отсутствие анодного напряжения может быть вызвано:

а) Разрывом в первичной обмотке выходного трансформатора Т107;

б) Замыканием в конденсаторе С115 в 1 мф.;

5) Напряжение между экранной сеткой и шасси (корпусом) + 85 вольт.

6) Напряжение между управляющей сеткой и корпусом (шасси) 0 вольт.

7) Высокое положительное напряжение на сетке может быть вызвано замыканием конденсатора С127 в 0,001 мф.

8) Повышенное отрицательное напряжение на сетке вызывается:

а) Разрывом 470-омного сопротивления R116;

б) Чрезмерным потреблением тока одной из ламп или неправильной установкой лампы не в подлежащее гнездо. При таком неправильном включении возможно полностью запереть лампу 1А5ГТ.

9) Напряжение накала 1,5 вольта

38. 2-ой детектор и усилитель низкой частоты. (Лампа типа 1Н5ГТ).

1) Напряжение между анодом и шасси (корпусом) + 10 вольт.

Напряжение измерено вольтметром с сопр. 1000 ом на вольт по шкале в 100 вольт. Потребляемый лампой ток примерно 0,120 миллиампера.

2) Отсутствие анодного напряжения может вызываться:

а) Замыканием конденсатора С122 в 0,0001 мф.;

б) Разрывом сопротивления R114 в 470000 ом;

в) Замыканием конденсатора С115 в 1 мф.

3) Напряжение между анодом и шасси (корпусом) 0 вольт.

4) Напряжение между управл. сеткой и шасси (корпусом) 0 вольт.

5) Напряжение накала 1,45 вольта.

39. Усилитель промежуточной частоты.
(Лампа типа 1N5GT).

1) Напряжение между анодом и шасси (корпусом) + 85 вольт.

2) Отсутствие анодного напряжения может быть вызвано:

а) Разрывом первичной обмотки трансформатора промежуточной частоты T105;

б) Замыканием в конденсаторе C115 в 1 мф.

3) Напряжение между экранной сеткой и шасси (корпусом) + 85 вольт.

4) Отсутствие напряжения может быть вызвано:

а) Разрывом в сопротивлении R107 в 470 ом;

б) Замыканием конденсатора C115 в 1 мф.

5) Напряжение между управляющей сеткой и шасси (корпусом) 0 вольт.

6) Напряжение накала 1,5 вольта.

40. 1-й гетеродин и преобразователь.
(Лампа типа 1A7GT).

1) Напряжение между анодом и шасси (корпусом) + 85 вольт.

2) Отсутствие напряжения может быть вызвано:

а) Разрывом первичной обмотки первого трансформатора промежуточной частоты T104.

б) Замыканием конденсатора C115 в 1 мф.

3) Напряжение между экранной сеткой и шасси (корпусом) + 40 вольт.

4) Отсутствие напряжения может быть вызвано:

а) Разрывом в сопротивлении R104 в 33000 ом;

б) Замыканием конденсатора C109 в 0,02 мф.;

в) Замыканием конденсатора C115 в 1 мф.

5) Напряжение между анодом гетеродина и шасси (корпусом) + 60 вольт.

6) Отсутствие напряжения может быть вызвано:

а) Разрывом в сопротивлении R103 в 10000 ом;

б) Замыканием конденсатора C115 в 1 мф.

7) Напряжение между управляющей сеткой и шасси (корпусом) 0 вольт.

8) Напряжение накала 1,5 вольта.

41. Усилитель высокой частоты.
(Лампа типа 1N5GT).

1) Напряжение между анодом и шасси (корпусом) + 85 вольт.

2) Отсутствие анодного напряжения может быть вызвано:

а) Разрывом в первичной обмотке трансформатора высокой частоты T102;

б) Пробоем конденсатора C115 в 1 мф.

3) Напряжение между экранной сеткой и шасси (корпусом) + 85 вольт.

4) Отсутствие напряжения может быть вызвано замыканием конденсатора C115 в 1 мф.

5) Напряжение между управляющей сеткой и шасси (корпусом) 0 вольт.

6) Напряжение накала 1,5 вольта.

42. 2-ой гетеродин. (Лампа типа 1A5GT).

1) До измерения напряжений второго гетеродина необходимо установить переключатель, помеченный "ТОНАЛЬН. НЕЗАТУХ. ТЕЛЕФОН", в положение "НЕЗАТУХ."

2) Напряжение между анодом и шасси (корпусом) + 85 вольт.

3) Отсутствие напряжения может быть вызвано:

а) Разрывом в сопротивлении R107 в 470 ом;

б) Пробоем конденсатора C115 в 1 мф.

4) Напряжение между экранной сеткой и шасси (корпусом) 40 вольт.

5) Отсутствие напряжения может быть вызвано:

а) Разрывом в трансформаторе T106;

б) Разрывом в сопротивлении R110 в 39000 ом;

в) Замыканием конденсатора C128 в 0,005 мф.;

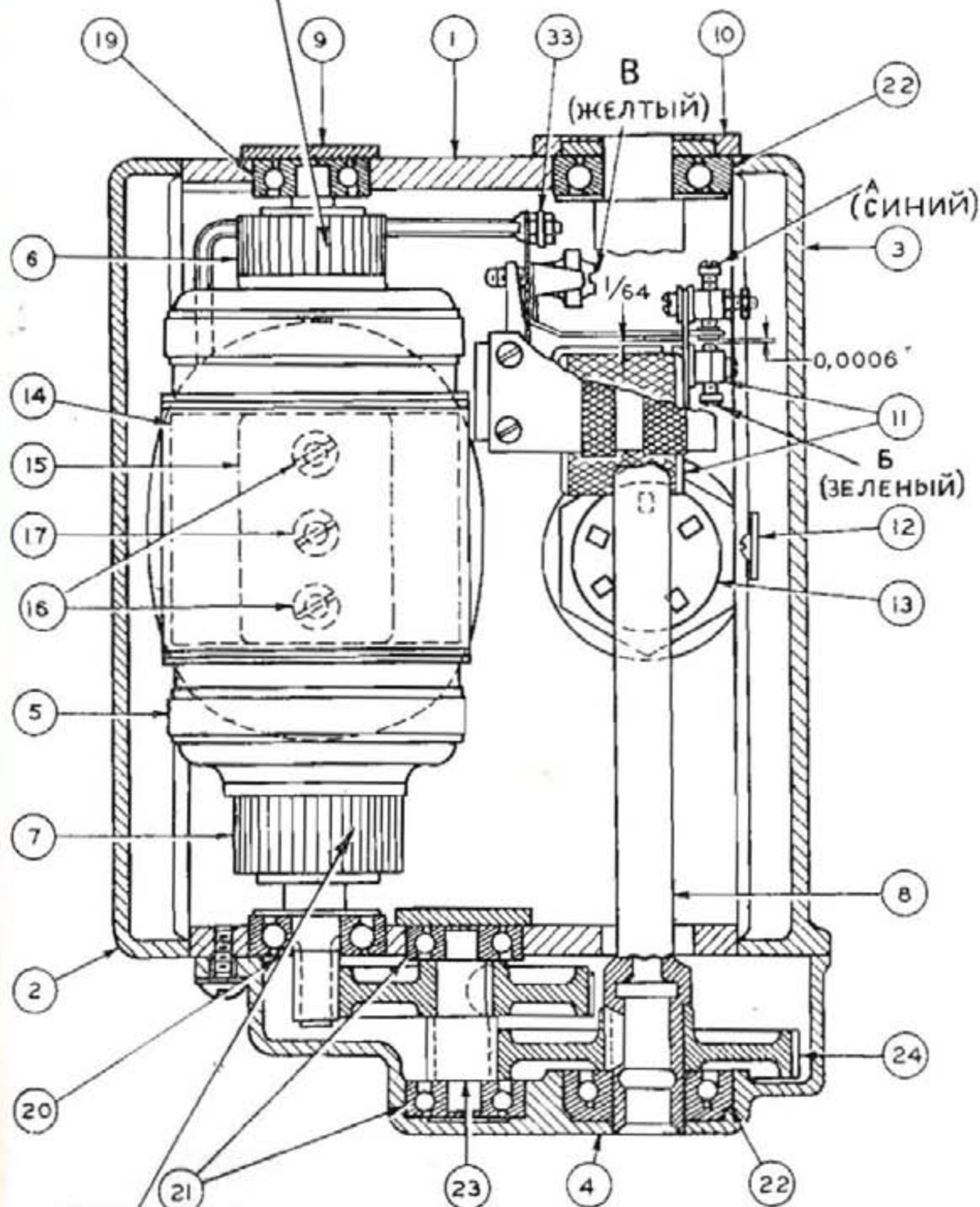
г) Замыканием конденсатора C115 в 1 мф.

6) Напряжение между управляющей сеткой и шасси (корпусом) — 5 вольт.

7) Напряжение накала 1,5 вольта.

8) Отсутствие напряжения накала может быть вызвано неисправностью главного переключателя S101.

НИЗКОЕ НАПРЯЖЕНИЕ



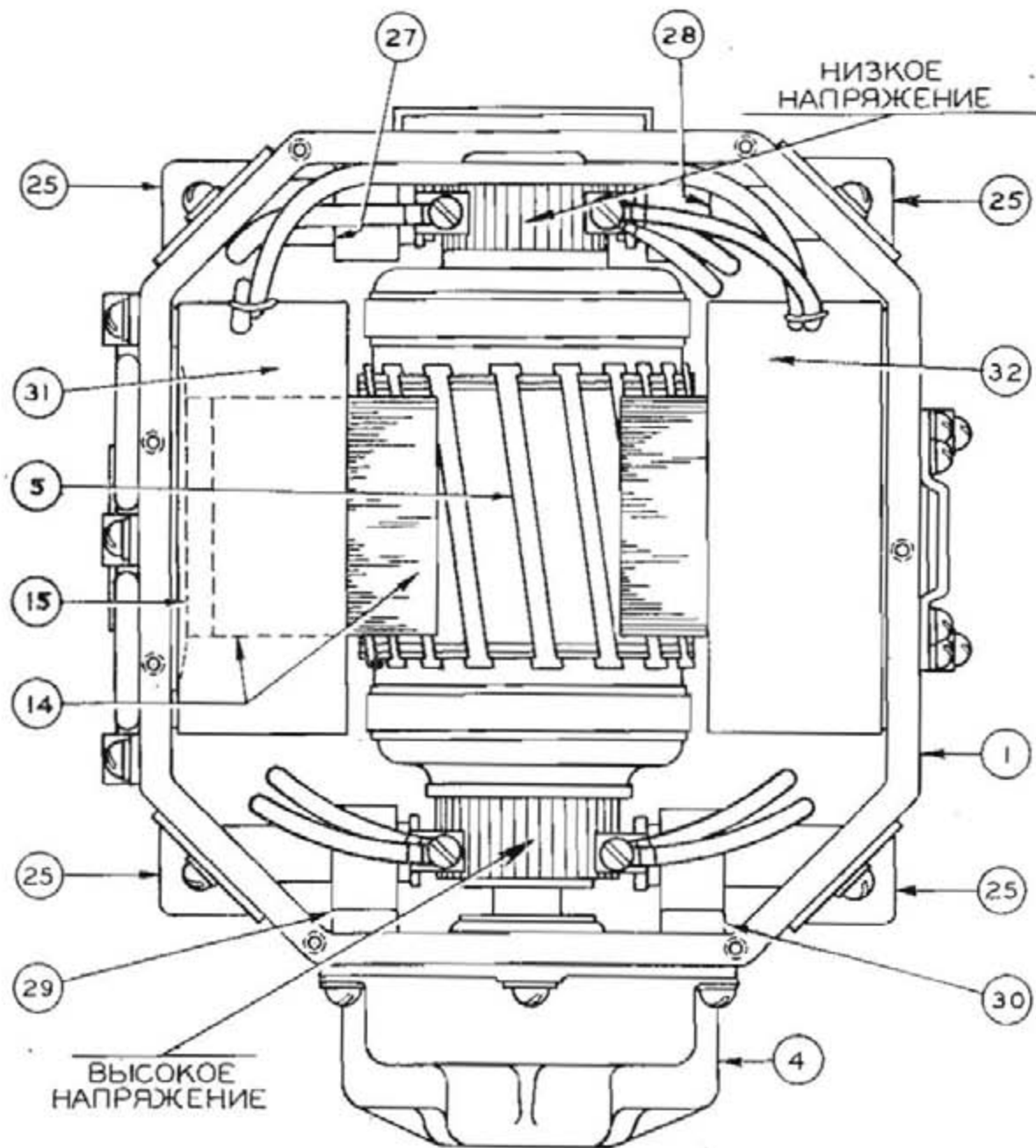
ПОЯСНЕНИЕ
К РИС. 27.

1. Корпус (армо).
 2. Нижняя крышка.
 3. Верхняя крышка.
 4. Кожух шестерен.
 5. Якорь.
 6. Коллектор низкого напряжения.
 7. Коллектор высокого напряжения.
 8. Воздушная ось.
 9. Крышка подшипника якоря.
 10. Крышка подшипника воздушной оси.
 11. Реле регулятора напряжения.
 12. Штифт для регулировки реле.
 13. Интенсивное гнездо для кабеля.
 14. Полосный пакощечник.
 15. Прокладка полюсного пакощечника.
 16. Винты, крепящие полюсные пакощечники к корпусу.
 17. Винт, крепящий прокладку к полюсному пакощечнику.
 18. Шарикоподшипник типа Норма ЕВ.
 19. Шарикоподшипник типа Норма Е-10В.
 20. Шарикоподшипник типа Норма Е-8.
 21. Шарикоподшипник типа Норма Е-15.
 22. Промежуточные шестерни.
 23. Ведущая шестерня.
 24. Задний регулятора напряжения.
- А — Винт для установки зазора в $\frac{1}{64}$ дюйма.
 Б — Винт для установки зазора в 0,0006 дюйма.
 В — Винт для регулировки напряжения 500 вольт в 6,3 вольт.

ВЫСОКОЕ
НАПРЯЖЕНИЕ

РУЧНОЙ ГЕНЕРАТОР
РАЗРЕЗ

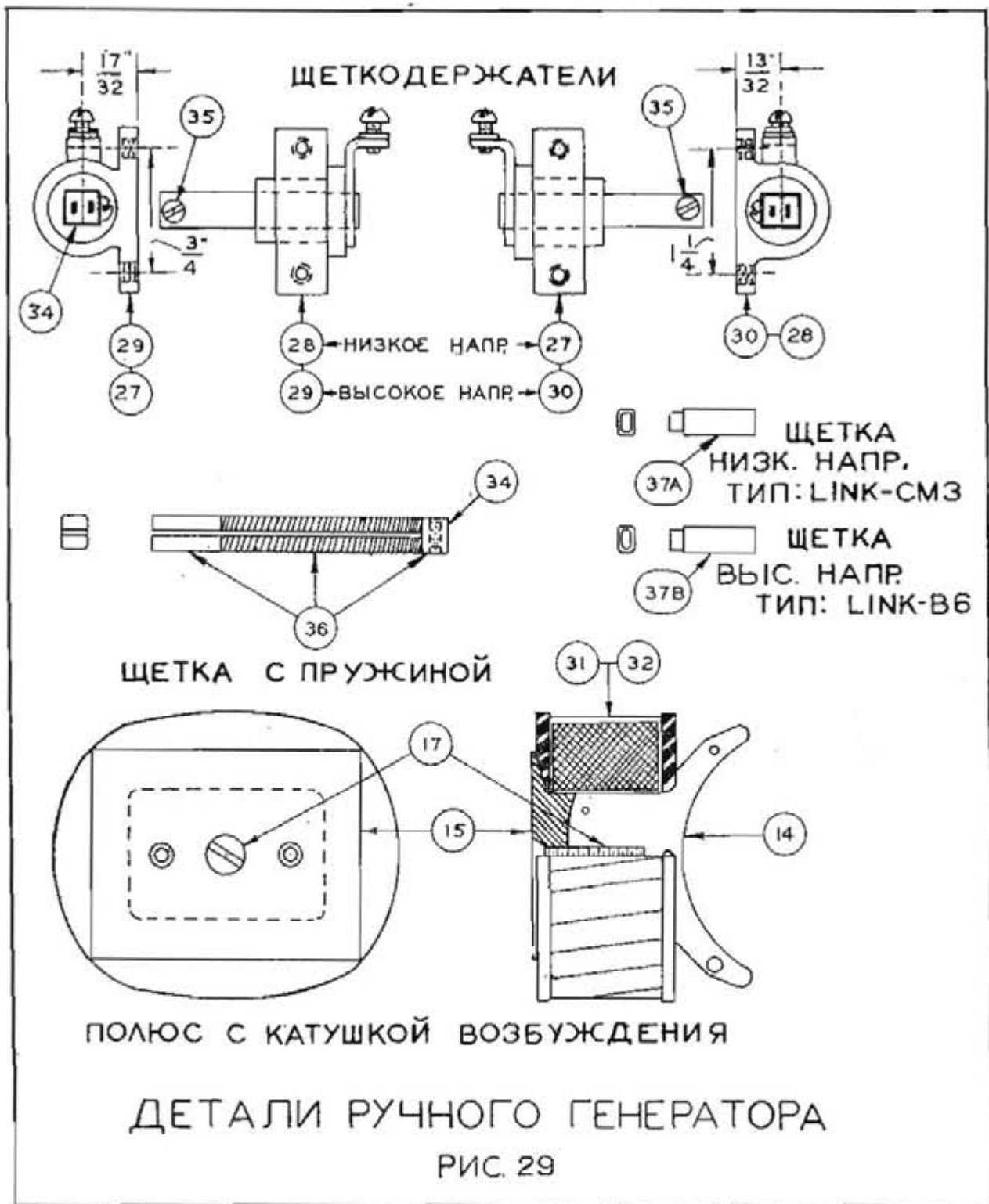
РИС.27



РУЧНОЙ ГЕНЕРАТОР
ВИД СНИЗУ РИС.28

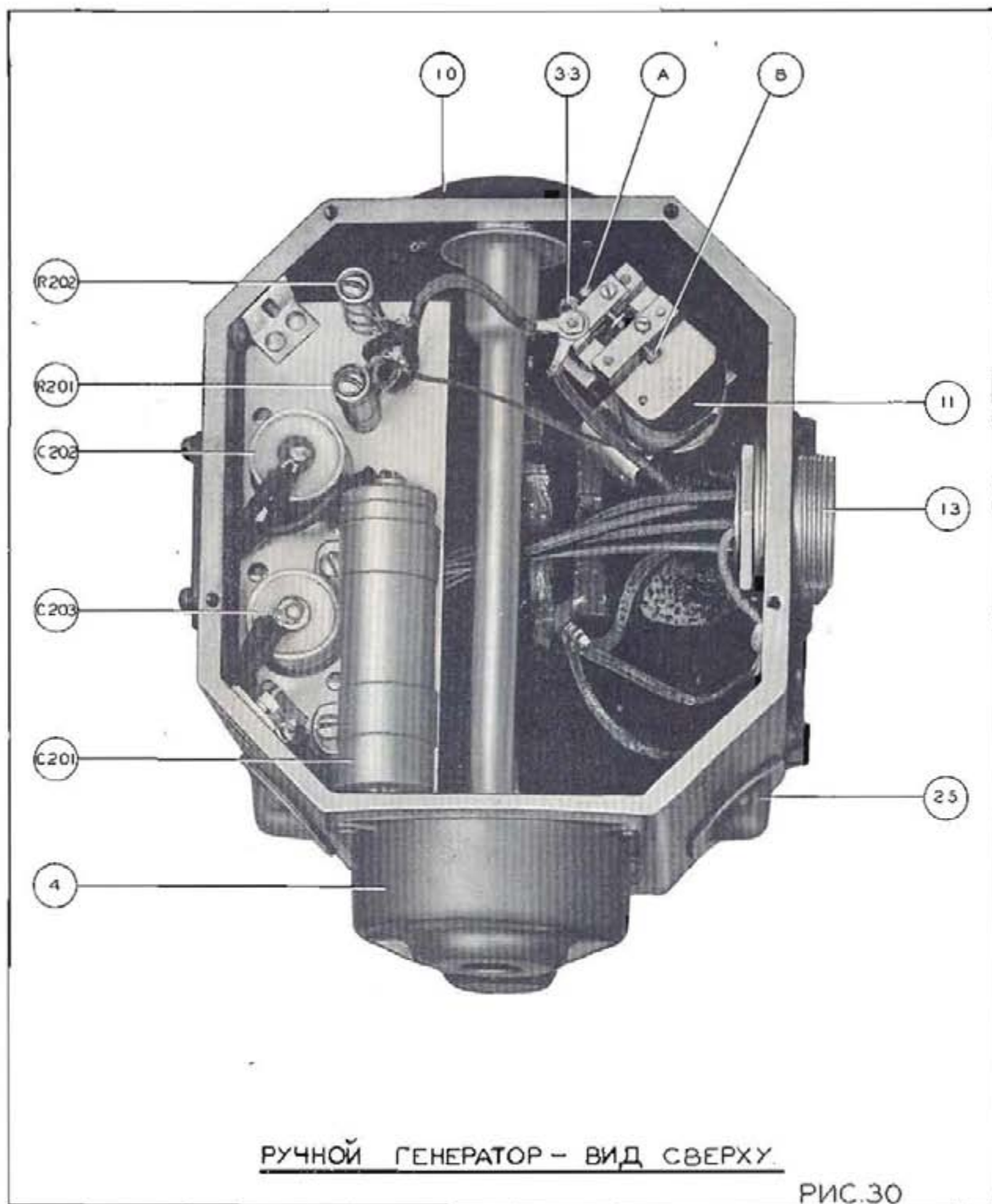
ПОЯСНЕНИЕ К РИС. 28.

- | | |
|--|--|
| <ul style="list-style-type: none"> 1. Корпус (ядро). 4. Кожух шестерен. 5. Якорь. 14. Полюсный наконечник. 15. Прокладка полюсного наконечника. 25. Крышка щеткодержателя. | <ul style="list-style-type: none"> 27. Щеткодержатель низкого напряжения (с левой стороны). 28. То же (с правой стороны). 29. Щеткодержатель высокого напряжения (с левой стороны). 30. То же (с правой стороны). 31. Катюшка возбуждения (левая). 32. Катюшка возбуждения (правая). |
|--|--|



ПОЯСНЕНИЕ К РИС. 29.

- | | |
|---|--|
| <p>14. Полюсный наконечник.</p> <p>15. Прокладка полюсного наконечника.</p> <p>17. Винт, крепящий прокладку к полюсному наконечнику.</p> <p>27. Щеткодержатель низкого напряжения (с левой стороны).</p> <p>28. То же (с правой стороны).</p> <p>29. Щеткодержатель высокого напряжен. (с левой стороны).</p> | <p>30. То же (с правой стороны).</p> <p>31. Катужка возбуждения (левал).</p> <p>32. Катужка возбуждения (правая).</p> <p>34. Колодки крепления щеток.</p> <p>35. Винт крепления щеток.</p> <p>37А. Щетки низкого напряжения типа ЛИНК СМ3.</p> <p>37В. Щетки высокого напряжения типа ЛИНК В6.</p> |
|---|--|



РУЧНОЙ ГЕНЕРАТОР - ВИД СВЕРХУ.

РИС.30

ПОЯСНЕНИЕ К РИС. 30.

- 4. Корпус шестерен редуктора.
- 10. Подшипник ведущей оси.
- 11. Реже регулятора напряжения.
- 13. Штатное гнездо для кабеля.

- 25. Крышка щеткодержателя.
- 33. Зажим реле регулятора напряжения.
- A — Винт для установки зазора в $\frac{1}{64}$ дюйма.
- B — Винт для установки зазора в 0,0006 дюйма.

РАЗДЕЛ VIII

РУЧНОЙ ГЕНЕРАТОР

Все цифровые и буквенные обозначения, применяемые в этом разделе, находятся на рисунках 27, 28, 29 и 30.

43. Общее описание.

1) Ручной генератор служит источником постоянного тока для питания анодных цепей и цепей накала приемника и передатчика. Стрелка на редукторе указывает надлежащее направление вращения рукоятки. Хотя нормальная скорость вращения составляет 60 об/мин, станция работает удовлетворительно при скоростях вращения от 50 до 70 об/мин. Для этой цели ручной генератор снабжен регулятором напряжения, поддерживающим выходное напряжение постоянным. В кожухе генератора помещены также 3 конденсатора, составляющие сглаживающий фильтр (рис. 30).

44. Установка регулятора напряжения.

1) При полной нагрузке ручной генератор должен давать 500 вольт для питания анодных цепей и 6,3 вольта для питания накала.

2) НЕ РЕГУЛИРУЙТЕ РЕЛЕ РЕГУЛЯТОРА НАПЯЖЕНИЯ, ЕСЛИ НЕТ АБСОЛЮТНОЙ УВЕРЕННОСТИ В ТОМ, ЧТО ЭТО НЕОБХОДИМО.

3) Если необходимо отрегулировать реле регулятора, следует поступать так:

- а) Соедините генератор с передатчиком посредством кабеля и установите главный переключатель на передатчике в положение "ТЕЛЕФОН ПЕРЕД.-ПРИЕМ". При этом передатчик должен быть настроен.
- б) Установите винтом "А", выкрашенным голубой краской, зазор в $\frac{1}{64}$ дюйма (0,4 мм) между якорем и сердечником. (Для этого применяется шуп, привинченный к крышке кожуха генератора).
- в) Установите покрашенным в зеленую краску винтом "В" зазор в 0,0006 дюйма (0,015 мм) между контактами реле, применяя для этого тонкую сторону шупа.
- г) Начните вращать генератор и установите желтым винтом "С" напряжение 6,3 вольта в цепи накала ламп передатчика.

45. Смазка.

1) Осмотр и смазку подшипников и редуктора (шестерен) следует производить не реже одного раза в шесть месяцев. В ручном генераторе имеется 6 шарикоподшипников, требующих смазки. Смазывать надо небольшим количеством масла марки МВП; банка со смазочным маслом прилагается к рации и находится в рапце для переноски антенного устройства.

2) Для смазки шарикоподшипников:

- а) Снимите ноги с ручного генератора;
- б) Поставьте корпус генератора дном на стол или другую подставку;
- в) Снимите крышки 9 и 10 (рис. 27); каждая крышка крепится двумя винтами, которые следует отвинтить для снятия крышек; смажьте шарикоподшипники;
- г) Установите обратно крышки 9 и 10;
- д) Поставьте корпус ручного генератора на его боковую сторону так, чтобы кожух шестерен находился сверху;
- е) Снимите кожух 4 для шестерен, который крепится к корпусу 5-ю винтами;
- ж) Снимите промежуточную шестерню 23;
- з) Смажьте 2 шарикоподшипника, расположенные в кожухе 21 для шестерен;
- и) Смажьте 4 шарикоподшипника, расположенные на корпусе генератора;
- к) Установите кожух для шестерен на место, предварительно смазав их морозостойкой смазкой.

При этом нужно равномерно затянуть крепежные винты.

46. Замена щеток генератора.

1) При длительной работе ручного генератора щетки изнашиваются и их следует заменять после каждых 2000 часов работы.

ПРИМЕЧАНИЕ: В генераторе используются два типа щеток: металлические (медные) — для коллектора низкого напряжения и угольные — для коллектора высокого напряжения.

- 2) Для замены щеток:
- Снимите крышки на обеих сторонах корпуса генератора. Высоковольтные щетки 37В находятся на той же стороне, где и кожух шестерен, низковольтные — на противоположной.
 - Отвинтите винты 35, удерживающие щетки на месте.
 - Вытащите пружины со щетками 34. Если щетки не вынимаются, вдвиньте пружины обратно и снова попробуйте вынуть.
- 3) Застревание щеток вызывается наличием заусениц на трущихся поверхностях щеток. Особенно часто это случается с металлическими щетками. Чтобы вытащить щетки в этом случае, следует снять щеткодержатель. Для этого:
- Снимите нижнюю крышку с корпуса генератора;
 - Отвинтите 2 винта, крепящие щеткодержатель к корпусу и отсоедините от щеткодержателя проводники (рис. 28).
 - Снимите заусеницы и убедитесь в том, что щетки легко вынимаются;
 - Установите щеткодержатели на место и присоедините проводники;
 - Привинтите нижнюю крышку.
- 4) Не менее $\frac{2}{3}$ трущейся поверхности щетки должны соприкасаться с коллектором. После установки новых щеток, они должны быть притерты к коллектору. Плохая притирка щеток может вызвать отклонения напряжений от нормы, искрение и шум при работе генератора.

47. Замена якоря и катушек возбуждения.

- 1) Замена якоря в силу необходимости должна производиться совместно со снятием полюсов.
- 2) Снимите верхнюю крышку генератора 3.
- 3) Снимите реле регулятора напряжения 11, отвинтив винты, крепящие его к корпусу.
- 4) Отсоедините проводники катушки возбуждения 31 от зажима 33 регулятора напряжения.
- 5) Установите реле регулятора напряжения на

место не затягивая винтов, так как еще требуется сплечь реле для присоединения проводника катушки возбуждения к зажиму 33.

- 6) Установите верхнюю крышку на место.
- 7) Снимите нижнюю крышку.
- 8) Отсоедините проводники от 4-х щеткодержателей (27, 28, 29, 30, рис. 28).
- 9) Снимите крышки щеткодержателей 25.
- 10) Отвинтите винты 35, удерживающие щетки на местах.
- 11) Снимите щеткодержатели.
- 12) Снимите крышку подшипника якоря.
- 13) Снимите кожух шестерен 4, оставив промежуточную шестерню в кожухе шестерен, предохраняя ее от загрязнения.
- Отвинтите винты 16, крепящие полюсные наконечники к магнитопроводу.
- 14) Выпимайте якорь следующим образом:
 - 1) Толкайте якорь в направлении кожуха шестерен, чтобы вытолкнуть один шарикоподшипник из магнитопровода;
 - 2) Осторожно вытолкните противоположный подшипник так, чтобы его внутренний край был на одном уровне с внутренней канавкой;
 - 3) Двигайте якорь в направлении кожуха шестерен пока шарикоподшипник с низковольтной стороны не выскочит из магнитопровода;
 - 4) Вытащите якорь вместе с полюсными наконечниками и катушками возбуждения из корпуса генератора.
- 15) Для снятия катушек возбуждения просто снимите их с полюсных наконечников.
- 16) Убедитесь в том, что между полюсным наконечником и катушкой возбуждения не попала грязь.
- 17) Для установки якоря и полюсных наконечников на место, проделайте операции, описанные в пунктах 7-15 в обратном порядке.
- 18) Для окончательной сборки генератора проделайте в обратном порядке все операции, описанные в пунктах 2-6 включительно.

РАЗДЕЛ IX

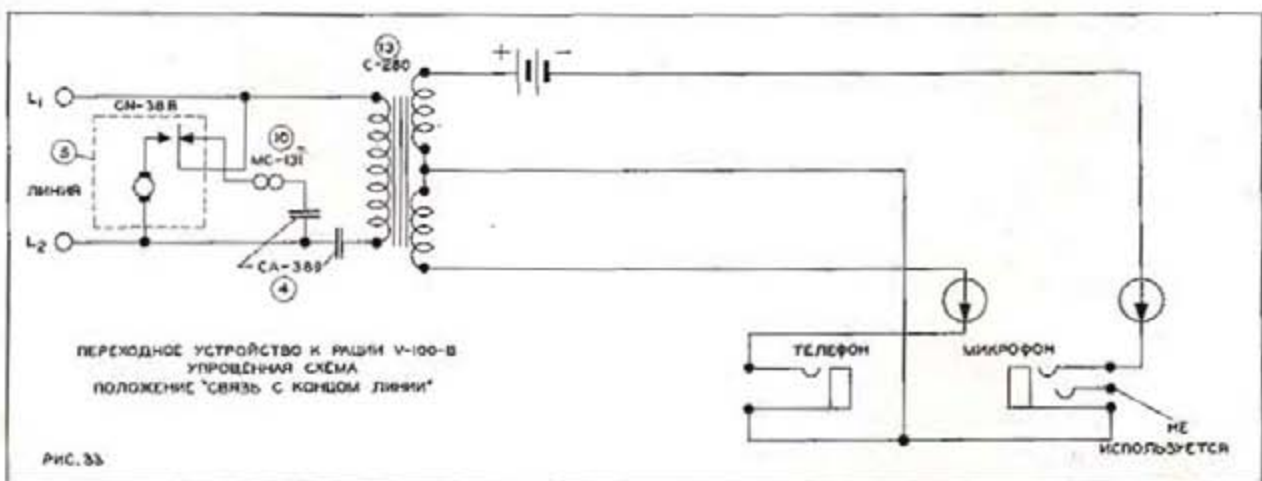
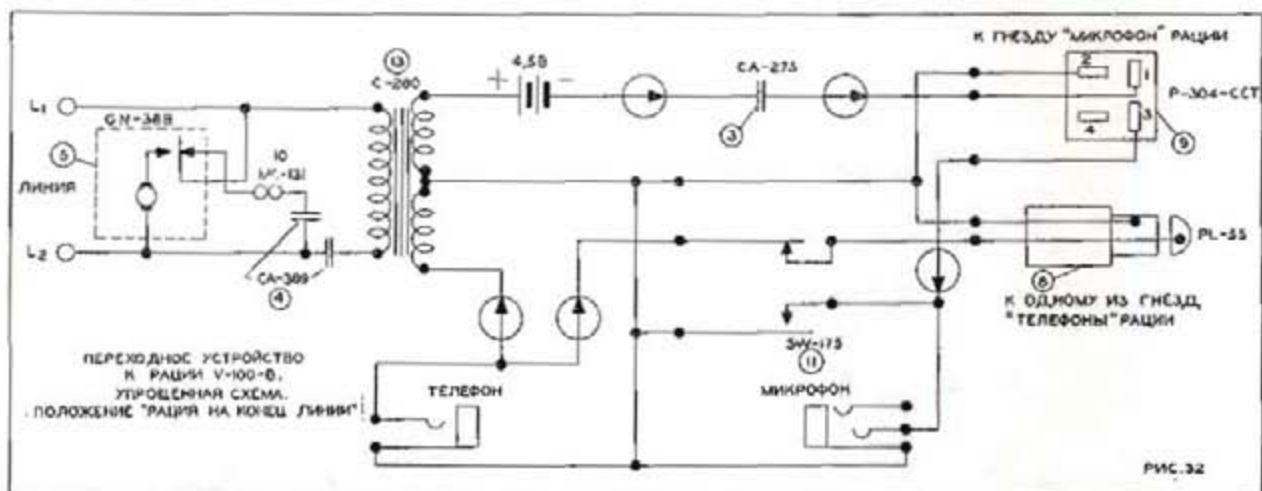
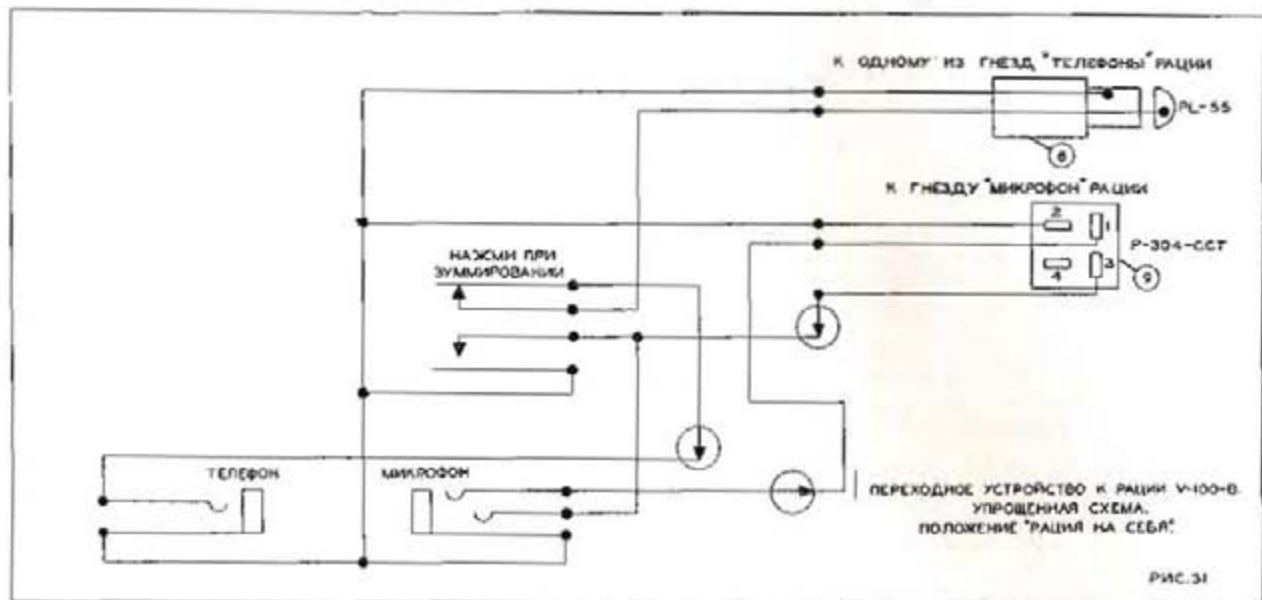
ОБСЛУЖИВАНИЕ ПЕРЕХОДНОГО УСТРОЙСТВА

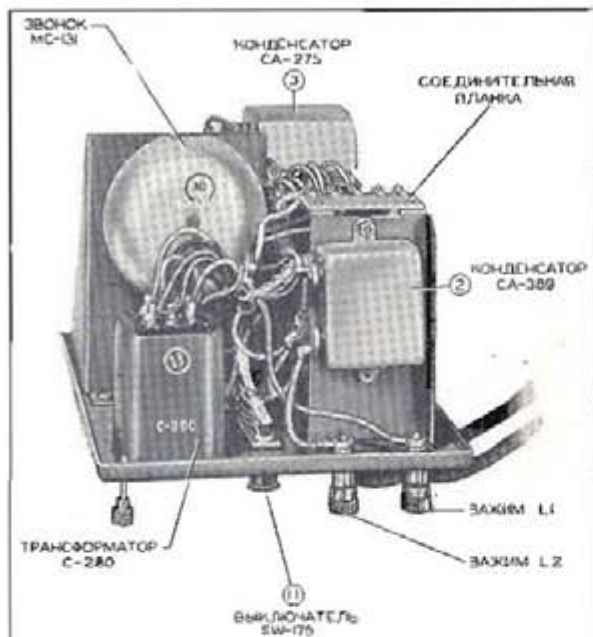
48. Уход за переходным устройством.

1) В случае неисправности не предпринимайте ремонта, пока не проверено переходное устройство и связанные с ним приборы. Также предварительно необходимо проверить все соединения и исправить все видимые повреждения.

2) Надежно затяните зажимы L1 и L2. Все соединительные штырьки должны быть чистыми и ввинчены до отказа в соответствующие гнезда.

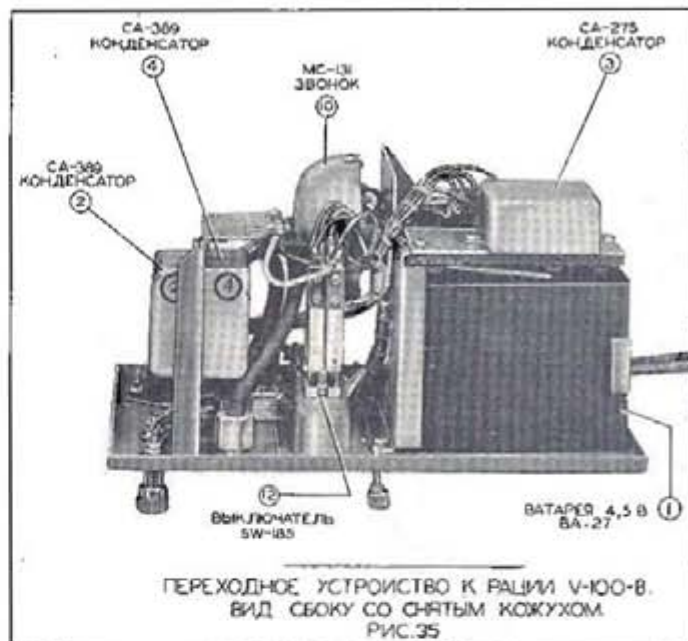
3) Проверьте, хорошо ли работают переключатели. Осмотрите каждый переключатель, чтобы убедиться, что контакты надежно замыкаются, и что



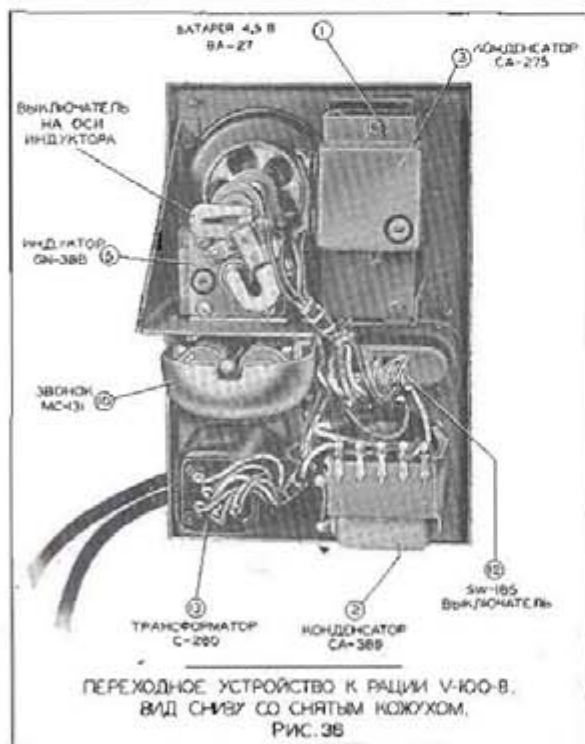


ПЕРЕХОДНОЕ УСТРОЙСТВО К РАЦИИ V-100-В.
 ВИД СЛЕВА СО СНЯТЫМ КОЖУХОМ.

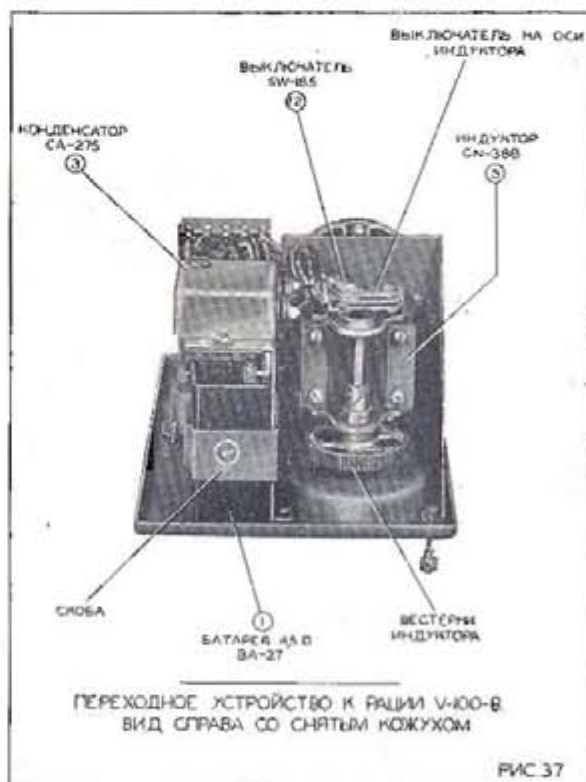
РИС. 34



ПЕРЕХОДНОЕ УСТРОЙСТВО К РАЦИИ V-100-В.
 ВИД СБОКУ СО СНЯТЫМ КОЖУХОМ.
 РИС. 35



ПЕРЕХОДНОЕ УСТРОЙСТВО К РАЦИИ V-100-В.
 ВИД СНИЗУ СО СНЯТЫМ КОЖУХОМ.
 РИС. 36



ПЕРЕХОДНОЕ УСТРОЙСТВО К РАЦИИ V-100-В.
 ВИД СПРАВА СО СНЯТЫМ КОЖУХОМ

РИС. 37

ПЕРЕКЛЮЧЕНОЕ УСТРОЙСТВО
К РАДЬЕ В-100-В
МОДУЛЯРНАЯ СХЕМА

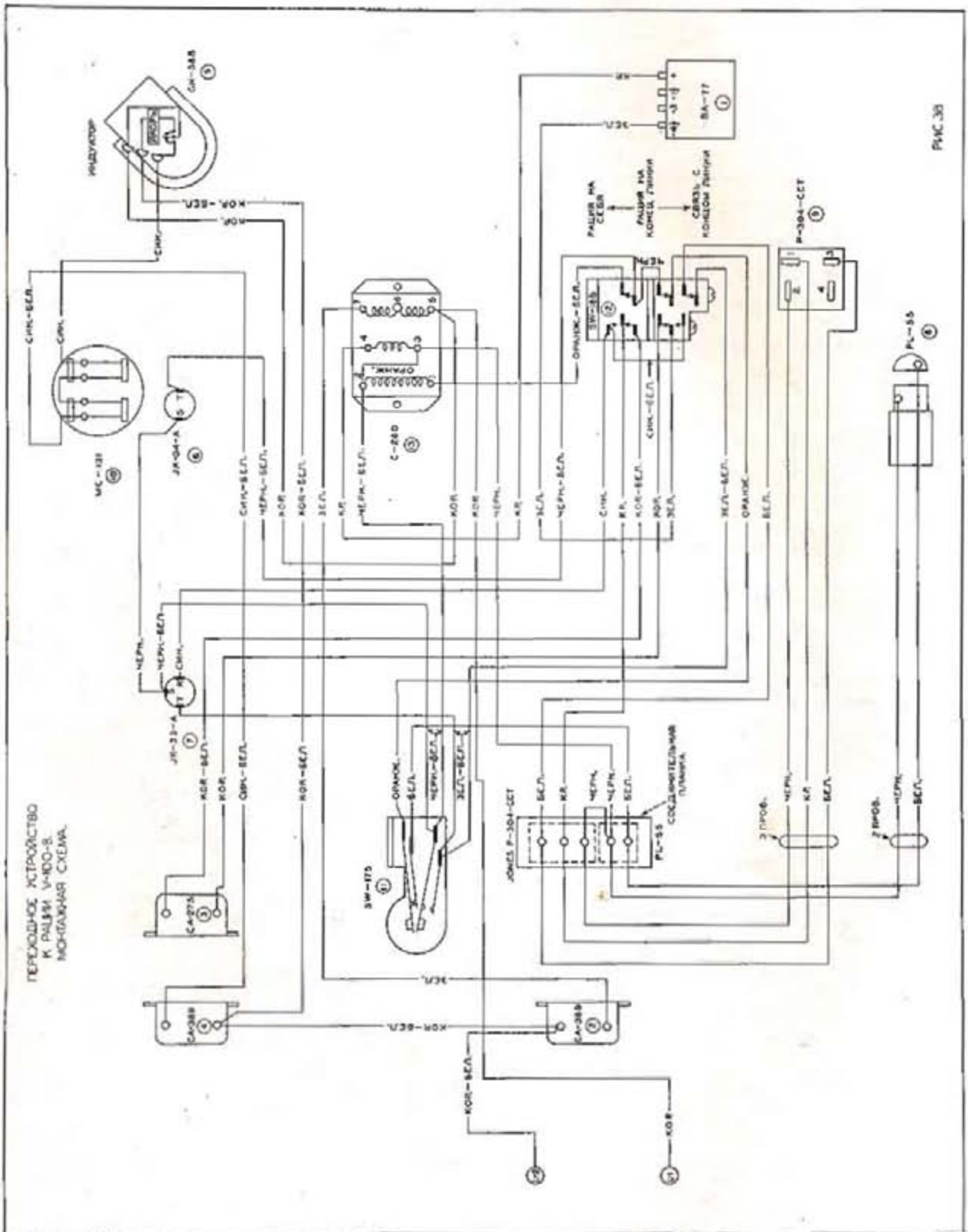


Рис. 38

контакт с одной стороны рвется раньше, чем замыкается с другой.

4) Раздвиньте штепселя и проверьте хорошо ли закреплены отдельные контакты.

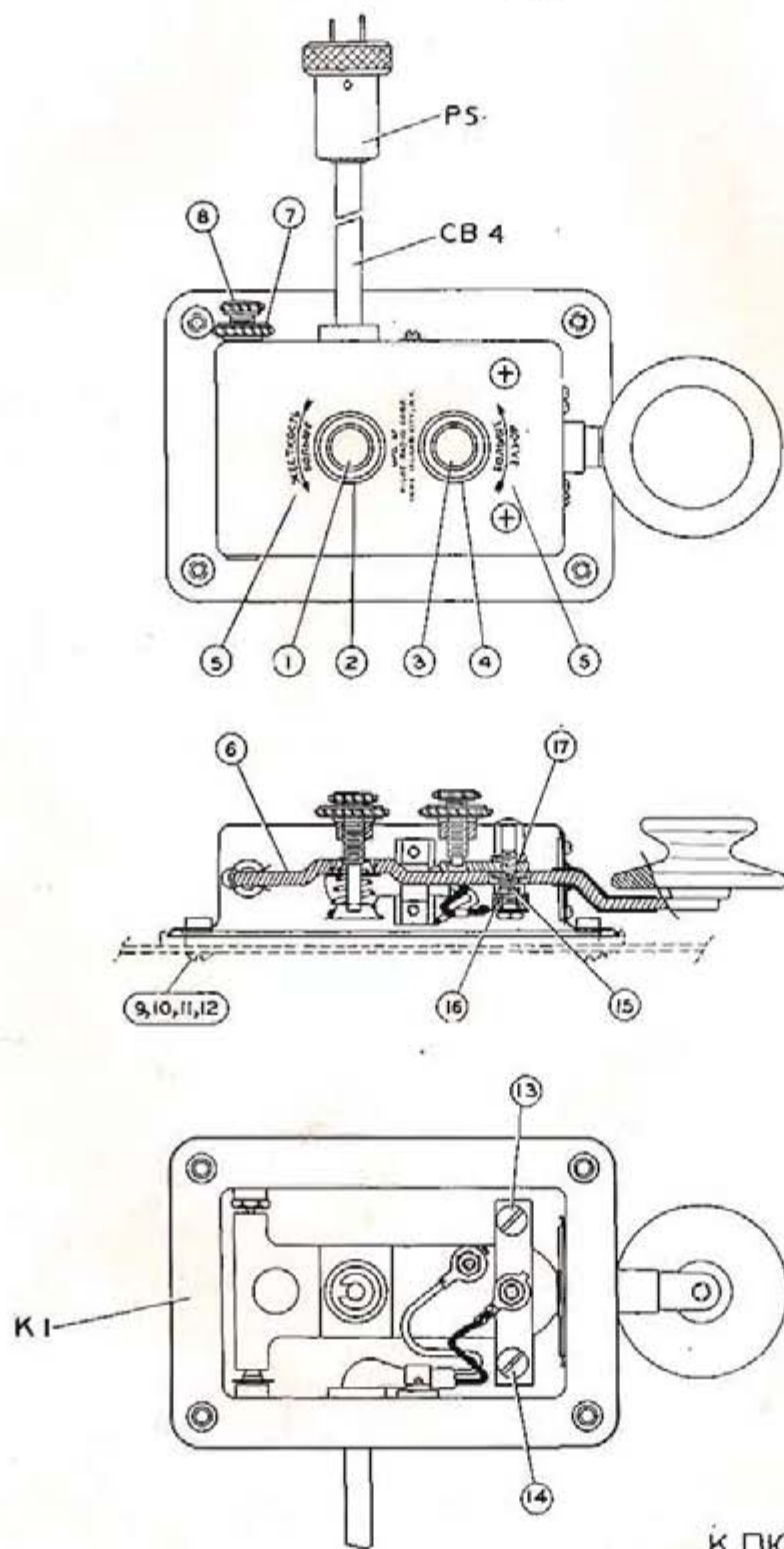
5) Проверьте все внутренние соединения — нет ли обрывов в пайках или коротких замыканий в местах, где пайки тесно расположены.

6) Все места, требующие смазки, обеспечены ею при сборке и смазывать их не нужно.

7) Все детали расположены так, что их легко снять и заменить. Замена проводов производится отпайкой их от соединительных платок; при замене любой детали нужно руководствоваться монтажной схемой переходного устройства, приведенной на рис. 38.

49. Таблица неисправностей переходного устройства и их причины.

Положение главного переключателя переходного устройства (SW-185)	Неисправность	Возможная причина неисправности
Все положения.	Звонок MC-131 не звонит.	Неисправен звонок MC-131. Контакт на оси индуктора GN-38 не дает соединения при его вращении.
Все положения.	Индуктор GN-38 не работает.	Неисправен индуктор GN-38. Контакт на оси индуктора не дает соединения при его вращении.
Все положения.	Звонок MC-131 звонит при вращении рукоятки индуктора GN-38.	Контакт на оси индуктора GN-38 полностью закорачивается при вращении индуктора.
Только в положении "Связь с концом линии".	Нет приема на головной телефон.	3-я секция на левой стороне главного переключателя SW-185 не дает контакта в положениях "РАЦИЯ НА КОНЕЦ ЛИНИИ" и "РАЦИЯ НА СЕБЯ".
Только в положении "Связь с концом линии".	Микрофон МК-1 не работает.	1-я секция с правой стороны переключателя SW-185 не дает контакта в положении "СВЯЗЬ С КОНЦОМ ЛИНИИ".
Только в положении "Связь с концом линии".	Микрофон и головной телефон не работают.	Неисправен трансформатор С-280.
Только в положении "Рация на конец линии".	Передача с приемника слышна на головной телефон, но не идет по линии.	Выключатель (кнопка) SW-475 не дает контакта в ненажатом положении. 3-я секция с левой стороны переключателя SW-185 не дает контакта в положениях "РАЦИЯ НА КОНЕЦ ЛИНИИ" и "СВЯЗЬ С КОНЦОМ ЛИНИИ".
Только в положении "Рация на конец линии".	Передача с линии слышна на головной телефон, но не проходит на передатчик.	1-я и 2-я секции на правой стороне переключателя SW-185 не дают контакта в положении "РАЦИЯ НА КОНЕЦ ЛИНИИ", или батарея ВА-27 не дает напряжения или отсоединена.
Только в положении "Рация на конец линии".	Передача не слышна на головной телефон и не проходит с линии на передатчик.	3-я секция слева и 1-я и 2-я справа переключателя SW-185 не дают контакта в положении "РАЦИЯ НА КОНЕЦ ЛИНИИ", или батарея ВА-27 отсоединена или не дает напряжения.
Только в положении "Рация на себя".	Микрофон МК-1 не модулирует передатчика.	2-я секция справа переключателя SW-185 не дает контакта в положении "РАЦИЯ НА СЕБЯ".
В положениях "Рация на конец линии" и "Связь с концом линии".	Передача не слышна на головной телефон.	Неисправен трансформатор С-280.
В положениях "Рация на конец линии" и "Связь с концом линии".	Передача с линии проходит слабо.	Неисправен звонок MC-131. Неисправен контакт на оси индуктора GN-38.



КЛЮЧ

РИС.39

РАЗДЕЛ X

ОБСЛУЖИВАНИЕ КЛЮЧА И МИКРОФОНА И ВКЛЮЧЕНИЕ ОТЕЧЕСТВЕННЫХ БАТАРЕЙ

50. Телеграфный ключ.

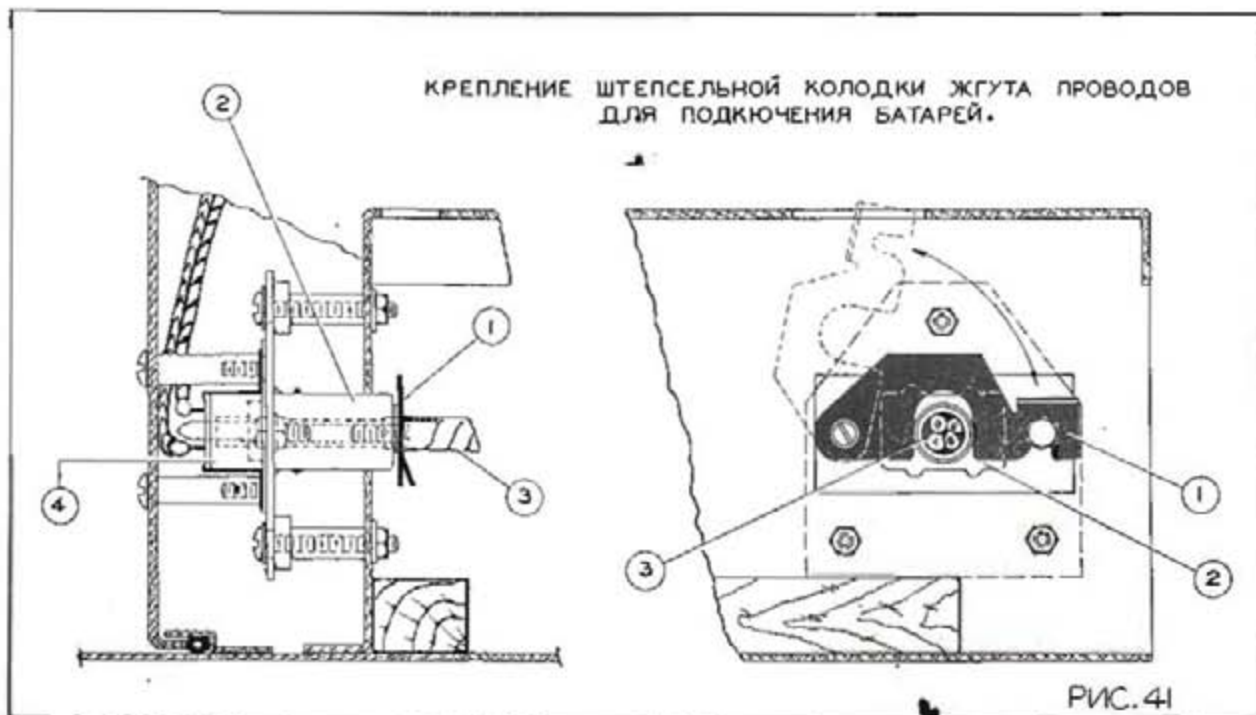
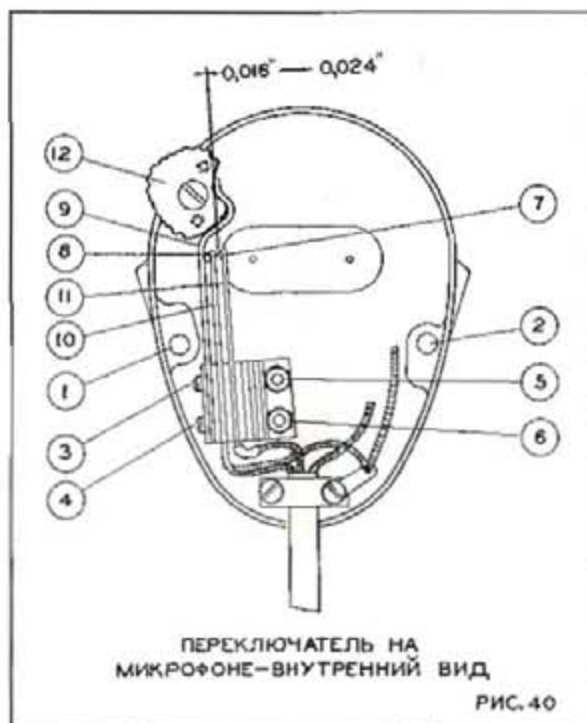
Все обозначения, приведенные в этом разделе относятся к рис. 39.

1) Чтобы увеличить натяжение пружины ключа вращайте головку винта 1 с надписью "ЖЕСТКОСТЬ БОЛЬШЕ" в направлении указанном стрелкой на крышке ключа (т.е. против часовой стрелки). После этого затяните контргайку 2.

2) Чтобы увеличить зазор между контактами ключа вращайте головку винта 3 с надписью "БОЛЬШЕ ЗАЗОР" в направлении, указанном стрелкой на крышке ключа 5, т.е. против часовой стрелки. После этого затяните контргайку 4.

3) Для регулировки подшипников рычага ключа 6 опустите контргайку 7 и отрегулируйте конический винт 8 так, чтобы ключ работал нормально. После этого затяните контргайку.

4) Выше перечислены три основных метода регулировки ключа; в полевых условиях больше никакой другой регулировки предпринимать не следует.



51. Чистка контактов ключа.

1) Снимите ключ с передней панели, отвинтив четыре крепящих винта 9, 10, 11, 12, расположенные на фланце кожуха ключа.

2) Отвинтите два винта 13 и 14, крепящие нижний контакт 15 на бакелитовой пластинке 16. Это откроет доступ к верхнему и нижнему контактам для чистки их шкуркой. Тщательно удалите все опилки и пыль перед установкой ключа на место.

52. Микрофон.

Все обозначения, приведенные в этом разделе относятся к рис. 40.

Регулировка микрофонного переключателя.

1) Снимите заднюю крышку с микрофона отвинтив винты 1 и 2.

2) Проверьте хорошо ли завернуты винты 3 и 4, стягивающие контактную группу, и винты 5 и 6, крепящие группу к корпусу.

3) Установив переключатель в положение "ПРИЕМ" (контакты разомкнуты), отрегулируйте зазор между контактами 7 и 8, осторожно изогнув длинную lamель 9. Зазор должен быть от 0,4 до 0,6 мм.

4) При отрегулированном зазоре, при переходе переключателя из положения "ПРИЕМ" в положение "ПЕРЕДАЧА", смещение lamелей 9 и 10 после замыкания контакта должно быть не менее 0,8 мм. Регулировка этого смещения производится легким изгибанием lamелей 9, 10 и 11.

53. Включение отечественных батарей.

Все обозначения, приведенные в этом разделе относятся к рис. 41.

1) Выньте штепсели из обеих американских анодных батарей и обеих батарей накала; выньте

батарей и деревянную перегородку. Приподнимите защелку 1 и выньте штепсельное гнездо 2, имеющееся на жгуте проводов 3 с штепселя 4.

2) Вставьте штепсельное гнездо жгута проводов для отечественных батарей в штепсель 4 и закройте защелку 1; вставьте отечественные батареи в батарейный отсек, подобрав подходящую прокладку. Соблюдая полярность, соедините провода жгута с соответствующими полюсами отечественных батарей.

3) При использовании щелочного аккумулятора для питания цепи накала, поместите его в левое отделение батарейного отсека. Соблюдая полярность, присоедините соответствующие провода жгута к зажимам щелочного аккумулятора.

54. Расцветка сопротивлений.

Для маркировки величины сопротивления и определения допуска применяются четыре цветных пояска или четыре цветных точки, нанесенных на сопротивление с одного конца (рис. 45).

Чтобы узнать величину сопротивления в омах:

1) Заметьте расцветку первого пояска на сопротивлении, соответствующую цифре "1" (рис. 45) и запомните цифру, данную в таблице ниже в графе "Первый поясок — 1".

2) Заметьте расцветку второго пояска на сопротивлении, соответствующую цифре "2" (рис. 45) и запомните цифру, данную в таблице в графе "Второй поясок — 2".

3) Заметьте цвет на сопротивлении, соответствующий цифре "3" (рис. 45) и запомните количество нулей, данных в таблице в графе "Третий поясок — 3".

4) Составьте число из первых двух цифр и нулей, найденных в таблице, это и будет величина сопротивления в омах.

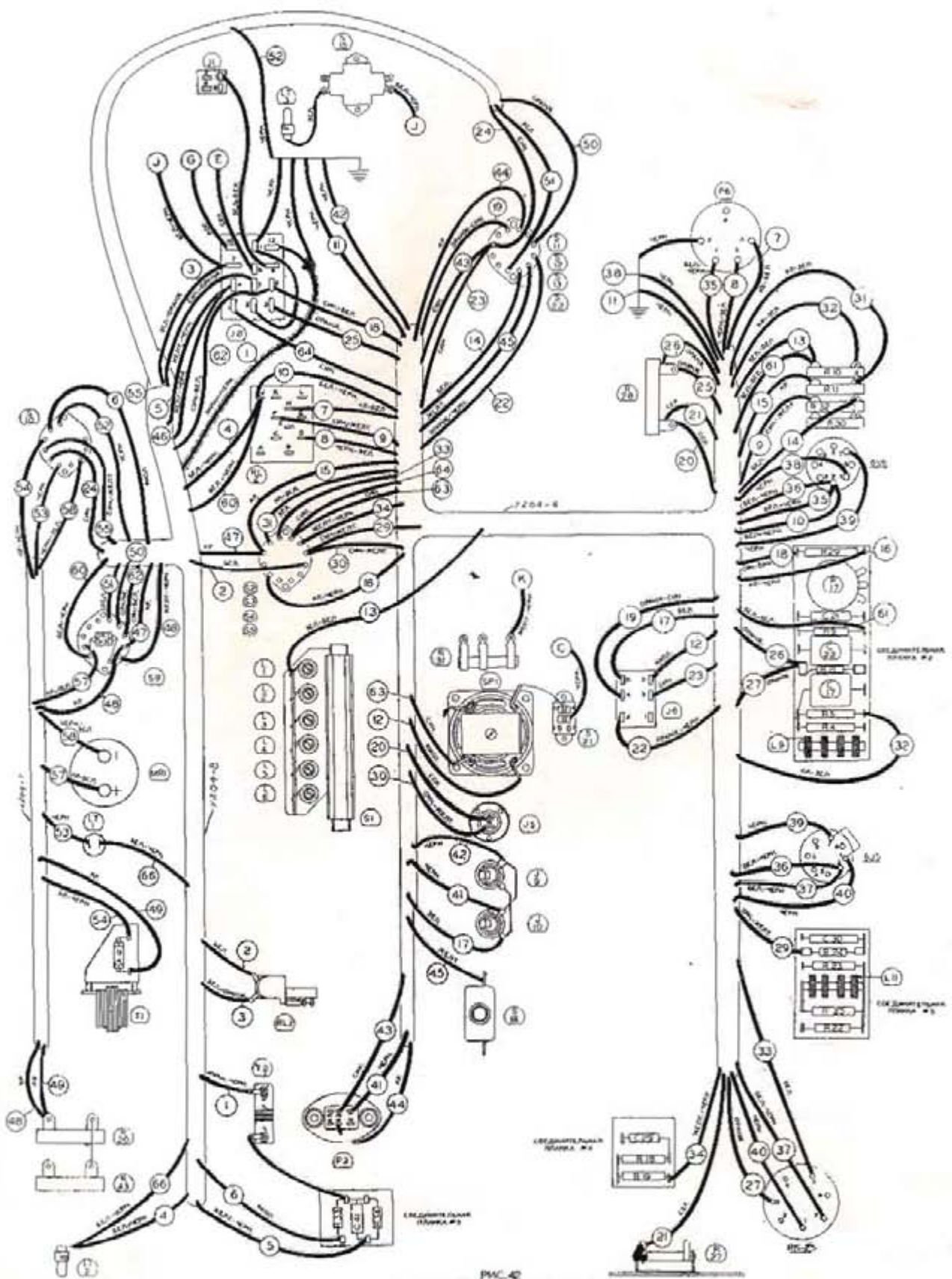


РИС. 42
ЖГУТ ПРОВОДОВ ПЕРЕДАТЧИКА

ПОЯСНЕНИЯ К ЧЕРТЕЖУ ЖГУТА ПРОВОДОВ ПЕРЕДАТЧНИКА.

Настоящие пояснения к рис. 42 в сочетании со схемой рис. 51 позволяют проследить монтаж проводов передатчика.

Цифровые обозначения	Цвет	С о е д и н я е т		Цифровые обозначения	Цвет	С о е д и н я е т	
		Что	С чем			Что	С чем
1	Экранированный Черный	Катушка нам. легенного тока	J8 (12)	31	Кр.-зелен.	R11	S2
2	Белый	S5	RL1 (катушка)	32	Кр.-зелен.	R5	R10
3	Зел.-оранж.	RL1 (катушка)	J8 (7)	33	Зеленый	RK25 (5)	S4
4	Бел.-черн.	RL2 (J)	LT2	34	Желто-черн.	R19	S3
5	Желто-черн.	Соедин. панель № 5, R34	J8 (4)	35	Бело-черн.	P6 (1)	6V6 (2)
6	Фиолетовый	Соедин. панель № 5, R33	Переключ. прибора S10	36	Бело-черн.	6J5 (2)	6V6 (2)
7	Кр.-бел.	RL2 (H)	P6 (3)	37	Бело-черн.	RK25 (7)	6J5 (2)
8	Черн.-зел.	P6 (2)	RL2 (D)	38	Черный	6V6 (1)	Шасси
9	Син.-желт.	RL2 (F)	R32	39	Черный	6V6 (7)	6J5 (7)
10	Бел.-черн.	RL2 (J)	6V6 (2)	40	Черный	RK26 (1)	6J5 (1)
11	Черный	Шасси	Шасси	41	Черный	J10	P2 (1)
12	Фиолетовый	J6 (5)	SP1	42	Черный	J9	Шасси
13	Зел.-бел.	R10	L1	43	Синий	P2 (3)	S13
14	Белый	R32	S11	44	Красный	P2 (4)	S12
15	Красный	R11	S2	45	Желтый	S14	S11
16	Кр.-черн.	S2	R29	46	Желто-черн.	J8 (4)	S9
17	Зеленый	J10	J6 (6)	47	Красный	S2	S9
18	Сине-белый	R29	J8 (6)	48	Красный	R20	S9
19	Ор.-синий	J6 (4)	S12	49	Красный	R20	R12
20	Серый	R28	J5 (1)	50	Оранжевый	S9	S11, 12, 13, 22
21	Серый	R28	R27	51	Зеленый	S9	S11, 12, 13, 22
22	Ор.-черн.	J6 (3)	S11	52	Черный	Шасси	S10
23	Синий	J6 (3)	S13	53	Черный	LT1	S10
24	Синий	S13	S10	54	Кр.-черный	R12	S10
25	Оранжевый	R28	J8 (3)	55	Сине-желтый	J8 (5)	S10
26	Оранжевый	R21	R28	57	Кр.-зеленый	MR1 (+)	S9
27	Оранжевый	RK25 (3)	R21	58	Черно-зеленый	MR1 (-)	S10
29	Сине-желт.	R24	S4	60	Бело-черный	RL2 (J)	S9
30	Сине-желт.	J5 (2)	S4	61	Зелено-белый	R9	R10
				62	Сине-белый	S9	J8 (6)
				63	Синий	SP1	S4
				64	Синий	J8 (1)	S4
				66	Бело-черный	LT1	LT2

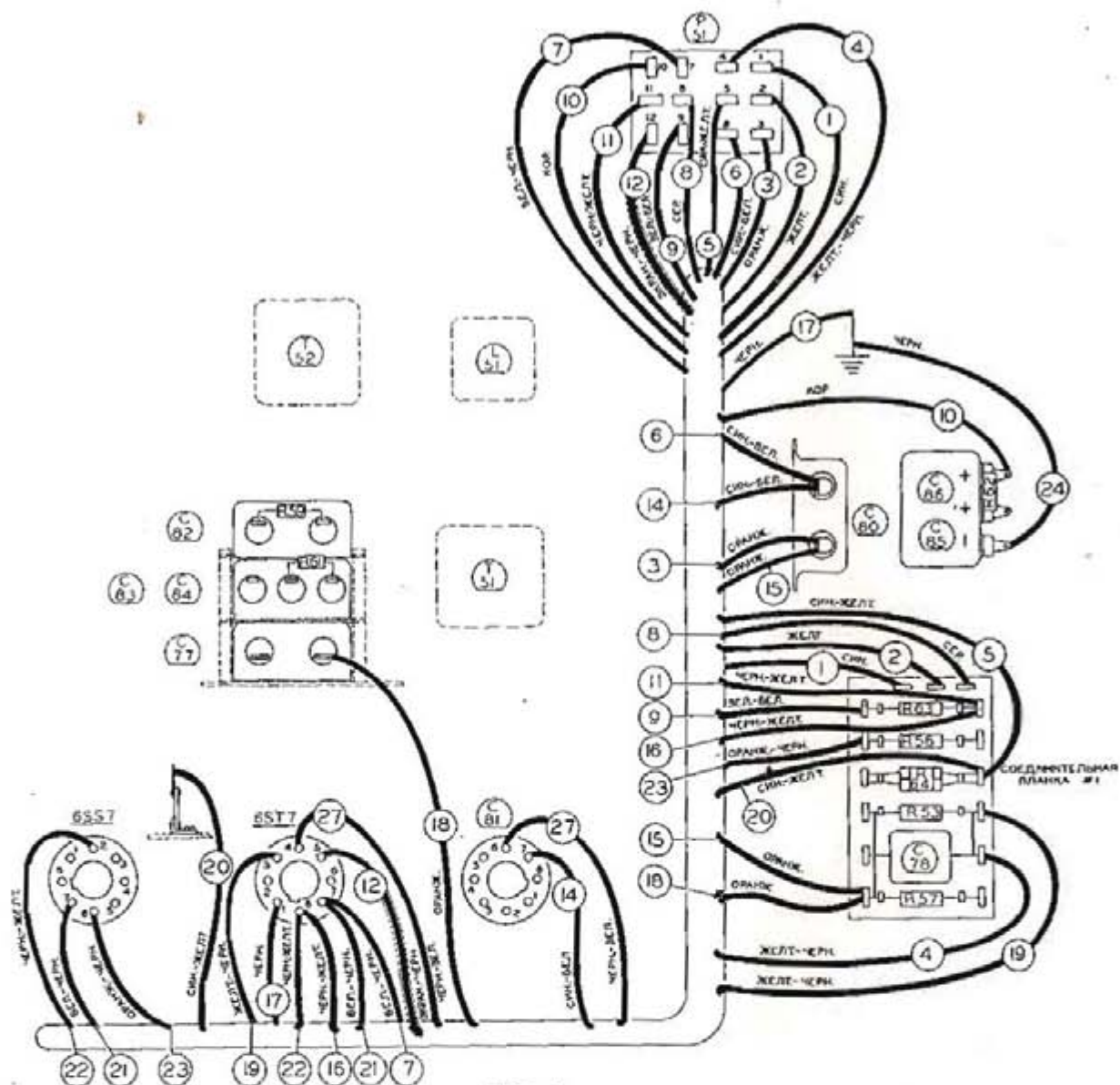
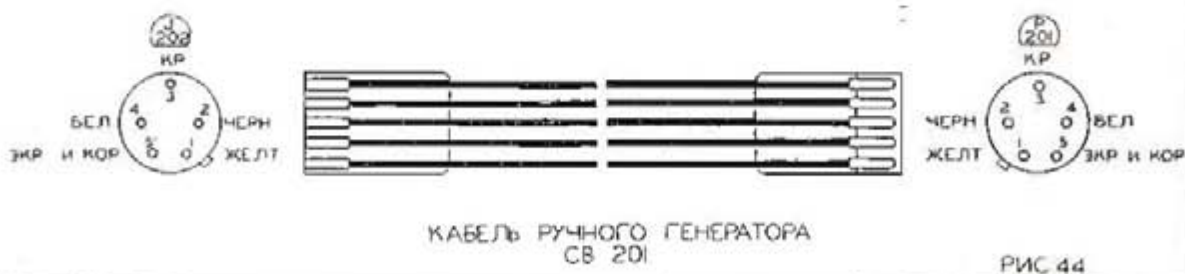
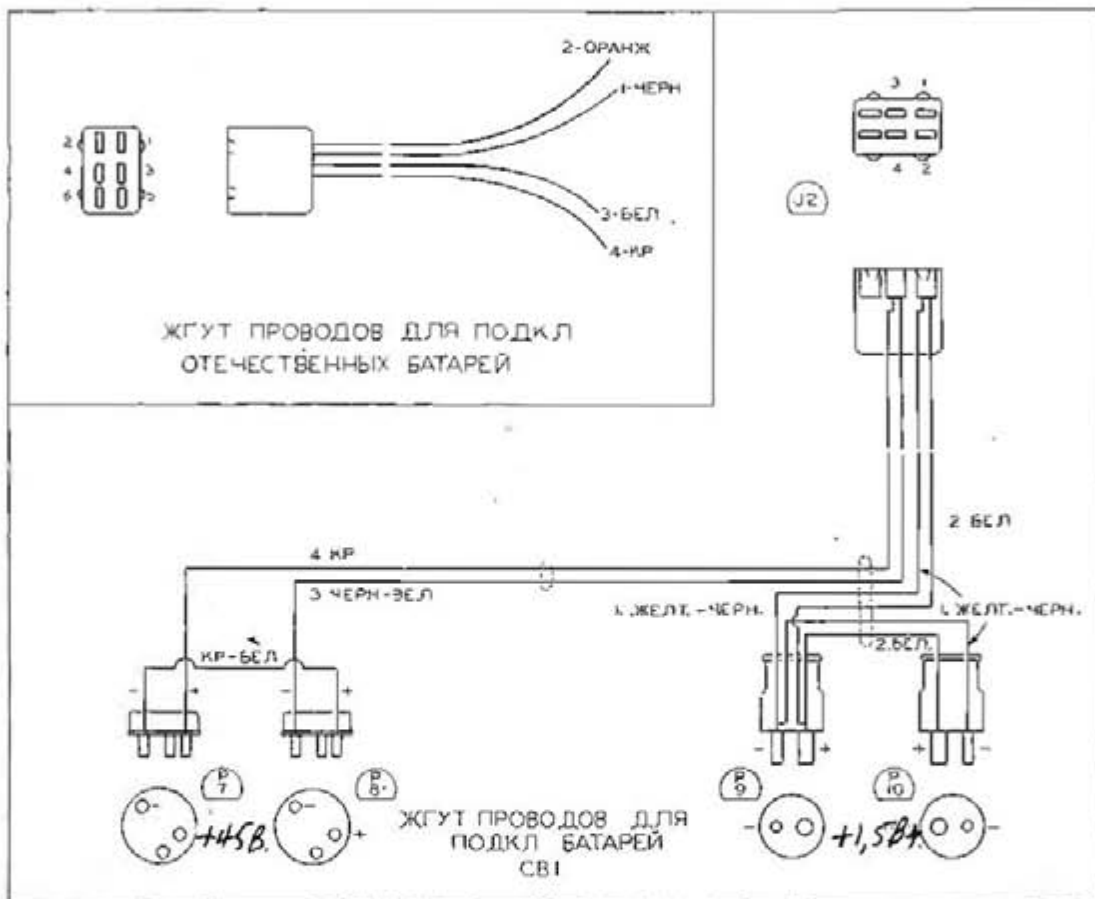


РИС. 43
ЖГУТ ПРОВОДОВ МОДУЛЯТОРА

ПОЯСНЕНИЯ К ЧЕРТЕЖУ ЖГУТА ПРОВОДОВ МОДУЛЯТОРА.

Настоящие пояснения к рис. 43 в сочетании со схемой рис. 19 позволяют проследить монтаж проводов модулятора.

Цифровое обозначение	Цвет	Соединяет		Цифровое обозначение	Цвет	Соединяет	
		Что	С чем			Что	С чем
1	Синий	(1)	Соедин. панель № 1	14	Сине-белый	C80	C81 (7)
2	Желтый	(2)	Соедин. панель № 1	15	Оранжевый	C80	R57
3	Оранжевый	(3)	C80	16	Черно-желтый	R63	6ST7 (8)
4	Желто-черный	(4)	C78	17	Черный	6ST7 (1)	Шасси
5	Сине-желтый	(5)	R64	18	Оранжевый	R57	C77
6	Сине-белый	(6)	C80	19	Желто-черный	R53	6ST7 (3)
7	Бело-черный	(7)	6ST7 (7)	20	Сине-желтый	R64	Изолярок. гнездовой
8	Серый	(8)	Соедин. панель № 1	21	Бело-черный	6SS7 (7)	6ST7 (7)
9	Зелено-белый	(9)	R63	22	Черно-желтый	6ST7 (8)	6SS7 (2)
10	Коричневый	(10)	C86	23	Оранжево-черн.	R56	6SS7 (6)
11	Черно-желтый	(11)	R63	24	Черный	C85, 86	Шасси
12	Экран, черный	(12)	6ST7 (5)	27	Черно-зеленый	C81 (6)	6ST7 (4)



ЖГУТЫ ПРОВОДОВ ДЛЯ ПОДКЛЮЧЕНИЯ БАТАРЕЙ И КАБЕЛЬ РУЧНОГО ГЕНЕРАТОРА

РИС 44

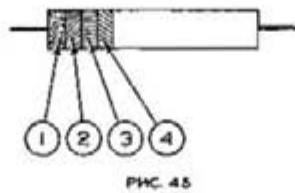


ТАБЛИЦА ЗНАЧЕНИЯ ЦВЕТОВ

Ц в е т	Первый поясok — 1	Второй поясok — 2	Третий поясok — 3
Черный	0	0	—
Коричневый	1	1	0
Красный	2	2	00
Оранжевый	3	3	000
Желтый	4	4	0000
Зеленый	5	5	00000
Синий	6	6	000000
Фиолетовый	7	7	0000000
Серый	8	8	00000000
Белый	9	9	000000000

Возможное отклонение величины сопротивления (допуск) от номинального значения (найденного по расцветке) обозначается четвертым цветным пояском или цветной точкой (рис. 45). В этом случае применяются только два цвета: серебряный и золотой.

Серебряный цвет обозначает допуск $\pm 10\%$.

Золотой цвет обозначает допуск $\pm 5\%$.

РАЗДЕЛ XI. СПИСОК ДЕТАЛЕЙ.

55. Список деталей рации V-100-B.

Конденсаторы передатчика.

Обозначение на схеме	Емкость в кф.	Рабочее напряж. в вольтгах	Допуск $\pm\%$	Тип	Назначение	№ детали	Обозначение изготовителя
C1	0,00005	500	3	Слюд. посеребр.	Настройка анода	V21-22	E
C2	0,00027	500	3	Слюд. посеребр.	Подстройка буфера	V21-23	E
C3	0,000025			Возд. триммер	Триммер буфера	V28-4	AS
C4	0,000025			Возд. триммер	Триммер буфера	V28-4	AS
C5	0,005	750	10	Слюдяной	Блокировочный	V20-115	E
C6	0,005	750	10	Слюдяной	Фильтр по В. Ч.	V20-115	E
C7	0,00024			Переменный	} Настройка зад. генер. и буфера	} V26-23	R
C8	0,00048			Сдвоенный			
C9	0,005	500	10	Слюдяной	Блокировочный	V20-87	E
C10	0,00005			Возд. триммер	Триммер зад. ген.	V28-1	AS
C11	0,00004		5	Керамич.	Стаб. зад. ген.	V29-4	ER
C12	0,00005			Возд. триммер	Триммер зад. ген.	V28-1	AS
C13	0,00006		5	Керамич.	Стаб. зад. ген.	V29-5	ER
C14	0,00024		3	Керамич.	Подстройка зад. генерат.	V29-3	ER
C15	0,005	750	10	Слюдяной	Анод зад. ген.	V20-115	E
C16	0,00005	500	3	Слюд. посеребреный	Сетка зад. ген.	V21-22	E
C17	0,005	500	10	Слюдяной	Фильтр по В. Ч.	V20-87	E
C18	0,005	500	10	Слюдяной	Фильтр по В. Ч.	V20-87	E
C19	0,005	500	10	Слюдяной	Фильтр по В. Ч.	V20-87	E
C20	0,00025	500	10	Слюдяной	Сетка буфера	V20-88	E
C21	0,005	500	10	Слюдяной	Фильтр катода	V20-87	E
C22	0,005	500	10	Слюдяной	Фильтр экр. сетки	V20-87	E
C23	0,000125			Переменный керамическ.	Подстройка зад. ген.	V29-1	CRL
C24	0,0001	500	10	Слюдяной	Связь	V20-90	E
C25	0,01	1200	10	Слюдяной	Фильтр	V20-96	SO
C26	0,00025			Переменный воздушный	Настройка антенны	V26-22	Bud
C27	25	75		Электролитический	Фильтр катода	V24-58	SO/SP
C28	0,005	500	10	Слюдяной	Фильтр катода	V20-87	E
C29	0,005	500	10	Слюдяной	Фильтр экр. сетки	V20-87	E
C30	0,01	300		Бумажный	Фильтр по В. Ч.	V22-88	SO
C31	0,001	500	10	Слюдяной	Фильтр петтодн. сетки	V20-95	E
C32	0,1	1000		Бумажн. с масл. изоляц.	Фильтр	V22-71	SO/SP
C33	0,0004	500	10	Слюдяной	Настройка антенны	V20-116	E
C34	0,0003	500	10	Слюдяной	Настройка антенны	V20-117	E
C35	0,00025	500	10	Слюдяной	Настройка антенны	V20-124	E
C36	0,00025	500	10	Слюдяной	Настройка антенны	V20-124	E
C37	0,0003	500	10	Слюдяной	Настройка антенны	V20-117	E
C38	0,0004	500	10	Слюдяной	Настройка антенны	V20-116	E
C41	0,005	500	10	Слюдяной	Фильтр по В. Ч.	V20-87	E
C42	0,5	400		Бумажн. с масл. изоляц.	Фильтр экр. сетки	V22-70	SO/SP
C43	0,005	500	10	Слюдяной	Контроль собств. передатчи	V20-87	E
C44	0,00024		3	Керамич.	Подстройка зад. генер.	V29-3	ER
Конденсаторы модулятора.							
C75	0,005	500	10	Слюдяной	APF связь	V20-87	E
C76	0,005	500	10	Слюдяной	Связь по Н. Ч.	V20-87	E
C77	0,25	200		Бумажн. с масл. изоляц.	Фильтр катода	V22-69	SO/SP
C78	0,005	500	10	Слюдяной	Фильтр катода	V20-87	E
C79	0,00015	500	10	Слюдяной	Фильтр по Н. Ч.	V20-120	E

Обозначение на схеме	Емкость в мф.	Рабочее напряж. в вольтах	Допуск $\pm\%$	Тип	Назначение	№ детали	Обозначение изготовителя
C80	0,5	600		Бумажн. с масл. наполнен.	Фильтр	V21-73	SO/SP
C81	16	450		Электролитический	Фильтр	V24-51P	SO/SP
C82	0,5	400		Бумажн. с масл. наполнен.	Фильтр экр. сетки	V23-70	SO/SP
C83	0,1	200		{ Двойной бумажн. с масл. наполнением	АРГ фильтр	V22-83	SO/SP
C84	0,05	200					
C85	200	9		{ Двойной электролитич.	Фильтр микрофона	V24-57	SO/SP
C86	200	9					

Конденсаторы приемника.

C101	0,01	300		Бумажн. с масл. наполнен.	АРГ фильтр	V22-88	SO
C102	0,000025			Воздушный триммер	Триммер антенны	V28-4	AS
C103	0,000201			{ Строенный воздушный	Настройка антенны	V26-21	R
C104	0,000201						
C105	0,000402			{ переменный	и гетеродина	V28-4	AS
C106	0,000025						
C107	0,0001	500	10	Воздушный триммер	В. Ч. триммер	V20-90	E
C108	0,00005			Слюдяной	Сетка гетеродина	V28-1	AS
C109	0,02	200		Воздушный триммер	Триммер гетеродина	V22-85	SO
C110	0,0005	500	10	Бумажн. с масл. наполнен.	Фильтр экр. сетки	V20-91	E
C111	0,002	500	3	Слюдяной	Анод гетеродина	V21-27	E
C112	0,00025	500	3	Слюдяной посеребренный	Подстройка гетеродина	V21-19	E
C113	0,00004	500	3	Слюдяной посеребренный	Настройка П. Ч.	V21-17	E
C114	0,01 или 0,02	200		Бумажн. с масл. наполнен.	АРГ фильтр	V22-86 или V22-85	SO
C115	1,0	300		Бумажн. с масл. наполнен.	Фильтр	V22-74	SO/SP
C116	0,000125	500	3	Слюдяной посеребренный	Настройка П. Ч.	V21-16	E
C117	0,00048	500	3	Слюдяной посеребренный	Настройка П. Ч.	V21-13	E
C118	0,0001	500	10	Слюдяной	Фильтр по В. Ч.	V20-90	E
C119	0,00015	500	10	Слюдяной	Фильтр по В. Ч.	V20-120	E
C120	0,001	500	10	Слюдяной	Связь по Н. Ч.	V20-95	E
C121	0,000135			Керамич. переменный	Подстройка гетеродина	V29-1	CRL
C122	0,0001	500	10	Слюдяной	Фильтр анод.	V20-90	E
C123	0,0004	500	10	Слюдяной	Связь сетки 2 гет.	V20-121	E
C124	0,00025	500	3	Слюдяной посеребренный	Настройка 2 гетеродина	V21-19	E
C125	0,00048	500	3	Слюдяной посеребренный	Настройка 2 гетеродина	V21-18	E
C126	0,005	500	10	Слюдяной	Фильтр	V20-87	E
C127	0,001	500	10	Слюдяной	Связь по Н. Ч.	V20-95	E
C128	0,05	200		Бумажн. с масл. наполнен.	Сеточный фильтр	V22-84	SO
C129	200	9		{ Двойной электролитический	Фильтр	V24-57	SO/SP
C130	200	9					

Конденсаторы ручного генератора.

C201	0,5	750		Бумажн. с масл. наполнен.	Фильтр	V22-75	SP
C202	0,5	500		Бумажн. с масл. наполнен.	Фильтр	V22-76	SP
C203	0,25	500		Бумажн. с масл. наполнен.	Фильтр	V22-77	SP

Конденсаторы эквивалента антенны.

C301	0,000048	3000	10	{ Переменный	Настройка эквивалента антенны-диполя	V246-46	P
C302							
C303							
C304							
C305	0,000035	3000	10	{ Слюдяной	Настройка	V20-127	E
C306							
C307	0,0000265			{ Переменн. возд. триммер	с антенны-мачты	V28-3	AS

Обозначение по схеме	Сопротивл. в омах	Вауты	Допуск $\pm\%$	Тип	Назначение	№ детали	Обозначение изготовителя
----------------------	-------------------	-------	----------------	-----	------------	----------	--------------------------

Сопротивления передатчика.

R1	10	1/2	10	Угольн. изол.	Стабилиз. част.	V30-348	ER
R2	150	1	5	Угольн. изол.	Стабилиз. част.	V30-359	ER
R3	22.000	1/2	10	Угольн. изол.	Сетка зад. ген.	V30-266	I
R4	5.600	1	5	Угольн. изол.	Анод зад. ген.	V30-333	I
R5	5.600	1	5	Угольн. изол.	Фильтр анода зад. ген.	V30-333	I
R6	47	1/2	10	Проволочн.	Анод буфера	V31-40	I
R7	220.000	1/2	10	Угольн. изол.	Сетка буфера	V30-271	I
R8	240	1/2	10	Угольн. изол.	Катод буфера	V30-346	ER
R9	22.000	1	10	Угольн. изол.	Экр. сетка буфера	V30-291	I
R10	2.000	5	10	Остекловани.	Пониж. напр.	V31-57	I
R11	1.200	5	10	Остекловани.	Пониж. напр.	V31-56	I
R12	1,3	1/2	2	Двойное проволоочное	Шунт анодного триода	V31-50	I
R13	9.900	1/2	2	Двойное угольное	Накала. вольтметр перед.	V30-355	I
R14	470.000	1/2	10	Угольн. изол.	Контроль собств. передачи	V30-274	I
R15	1.870	1/2	2	Двойное угольное	Накала. вольтметр приемн.	V30-356	I
R16	100.000	1/2	2	Двойное угольное	Измерит. прибор	V30-339	I
R17	2,7			Перем. проволоочное	Регуляр. накала приемн.	V36-19(3)Z	CTS
R18	22.000	1	10	Угольн. изол.	Сетка мощного ус.	V30-291	I
R19	5.600	1	5	Угольн. изол.	Сетка мощного ус.	V30-333	I
R20	12.500	10	10	Остекловани.	Понижающ. напр.	V31-61	I
R21	100	1/2	10	Проволочн.	Предохранит.	V31-21	I
R22	5.600	1	5	Угольн. изол.	Сетка мощного ус.	V30-333	I
R23	39.000	1	5	Угольн. изол.	Пент. сетка мощного ус.	V30-349	I
R24	39.000	1/2	10	Угольн. изол.	Пент. сетка мощного ус.	V30-317	I
R25	39.000	1	5	Угольн. изол.	Сетка мощного ус.	V30-349	I
R26-44	360	10	5	Остекловани.	Катод мощного ус.	V31-66	I
R27	5.000	10	10	Остекловани.	Делитель напр.	V31-25	I
R28	15.000	10	5	Остекловани.	Делитель напр.	V31-17	I
R29	370	1	10	Угольн. изол.	Предохранит.	V30-360	I
R30	4	5	5	Остекловани.	Потенц. накала	V31-58	I
R31	26.500 ответв. от 7500 ом	25	7 1/2	Остекловани.	Делитель напр.	V31-36	I
R32	5	5	5	Остекловани.	Делитель напр.	V31-59	I
R33	12.000	1/2	5	Угольн. изол.	Антенный амп.	V30-364	I
R34	100.000	1/2	10	Угольн. изол.	Антенный амп.	V30-270	I
R35	280	2	5	Двойное угольное	Антенный амп.	V30-372	ER/P
R36	1.000.000	1/2	10	Угольн. изол.	Заземление антенны	V30-277	I
R37	39.000	1/2	10	Угольн. изол.	Шунт катушки L5	V30-317	I
R38	39.000	1/2	10	Угольн. изол.	Шунт катушки L6	V30-317	I
R39	100			Перем. проволоочное	Катод мощного ус.	V36-20	CTS
R40	75	1/2	10	Угольн. изол.	Осл. лампы (пониж. напр.)	V30-361	ER
R41	30	1/2	10	Угольн. изол.	Стабилизатор буфера	V30-363	ER
R42	150	1/2	10	Угольн. изол.	Стабилизатор буфера	V30-363	ER
R43	12.500	10	10	Остекловани.	Понижающ. напр. сопрот.	V31-61	I

Сопротивления модулятора.

R51	100.000	1/2	10	Угольн. изол.	АРГ по Н. Ч.	V30-270	I
R52	470.000	1/2	10	Угольн. изол.	Шунт диода	V30-274	I
R53	1.500	1/2	10	Угольн. изол.	Катод 2 ст. Н. Ч.	V30-344	I
R54	470.000	1/2	10	Угольн. изол.	Сетка 2 ст. Н. Ч.	V30-274	I
R55	39.000	1/2	10	Угольн. изол.	Анод 1 ст. Н. Ч.	V30-317	I

Обозначение на схеме	Сопротивл. в ом	Ватты	Допуск ±%	Т и п	Ц и а н а ч е н и е	№ детали	Обозначение изготовителя
R56	100.000	¼	10	Угольн.azol.	Экр. сетка 1 ст. П. Ч.	V30-270	I
R57	470.000	¼	10	Угольн.azol.	Центр. анода	V30-274	I
R58	2.400	¼	5	Угольн.azol.	Катод 1 ст. П. Ч.	V30-357	I
R59	120.000	¼	10	Угольн.azol.	Экр. сетка 1 ст. П. Ч.	V30-312	I
R60	220.000	¼	10	Угольн.azol.	Фильтр АРГ	V30-271	I
R61	470.000	¼	10	Угольн.azol.	Фильтр АРГ	V30-274	I
R62	470	¼	10	Угольн.azol.	Фильтр микрофона	V30-289	I
R63	470	¼	10	Угольн.azol.	Шунт микрофона	V30-289	I
R64	30	¼	2	Двойное проволочное	Шунт прибора	V31-51	I

Сопротивления приемника.

R101	2.200.000	¼	10	Угольн.azol.	Фильтр АРГ	V30-278	I
R102	270.000	¼	10	Угольн.azol.	Сетка гетеродина	V30-323	I
R103	10.000	¼	10	Угольн.azol.	Анод гетеродина	V30-248	I
R104	33.000	¼	10	Угольн.azol.	Экр.сетка гетеродина	V30-345	I
R105	2.200.000	¼	10	Угольн.azol.	Фильтр АРГ	V30-278	I
R106	1.000.000	¼	10	Угольн.azol.	Развяз. сопрот. АРГ	V30-277	I
R107	470	¼	10	Угольн.azol.	Связь 2 гетеродина	V30-289	I
R108	500.000			} Пережон- ное	} АРГ по П. Ч. уравн. чувствит.	} V36-18	CTS
R109	10.000						
R110	39.000	¼	10	Угольн.azol.	Фильтр 2 гетеродина	V30-317	I
R111	100.000	¼	10	Угольн.azol.	Сетка 2 гетеродина	V30-270	I
R112	47.000	¼	10	Угольн.azol.	Фильтр по В. Ч.	V30-267	I
R113	10.000.000	¼	10	Угольн.azol.	Сетка лампы 1H5GT	V30-279	I
R114	470.000	¼	10	Угольн.azol.	Анод лампы 1H5GT	V30-274	I
R115	2.200.000	¼	10	Угольн.azol.	Сетка лампы 1A5GT	V30-278	I
R116	470	5	10	Остекловани.	Смещение	V31-55	I
R117	330.000	¼	10	Угольн.azol.	Фильтр сетки лам. 1A5GT.	V30-295	I

Сопротивления ручного генератора.

R201	24	5	10	Остекловани.	Регулятор напр.	V31-44	I
R202	6,3	5	10	Остекловани.	Регулятор напр.	V31-45	I

Обозначение на схеме	О п и с а н и е	№ детали	Обозначение изготовителя
----------------------	-----------------	----------	--------------------------

КАТУШКИ

L1	5500 кгц. анодная катушка, вольт № 220	V79-28	P
L2	4750 кгц. анодная катушка, вольт № 190	V79-28	"
L3	4000 кгц. анодная катушка, вольт № 160	V79-27	"
L4	3250 кгц. анодная катушка, вольт № 130	V79-26	"
L5	5-7 мгц. анодная катушка	V79-25	"
L6	3-5 мгц. анодная катушка	V79-24	"
L7	5-7 мгц. катушка зад. ген.	V79-46	"
L8	3-5 мгц. катушка зад. ген.	V79-45	"
L9	В. Ч. дроссель	V75-5	"
L10	В. Ч. дроссель	V75-6	"
L11	В. Ч. дроссель	V75-5	"
L13	Катушка антенны	V79-33	"
L14	Катушка антенны	V79-33	"

Обозначение на схеме	Описание	№ детали	Обозначение изготовителя
МОДУЛЯТОР			
L51	Дроссель фильтра	V57-6	GTC
ПРИЕМНИК			
L101	Дроссель фильтра	V57-7	GTC
ЭКВИВАЛЕНТ АНТЕННЫ			
L301	Катушка	V70-37	P
L302	Катушка	V70-37	"
L303	Катушка	V70-37	"
L304	Катушка	V70-37	"
L305	Катушка	V31-52	I
ТРАНСФОРМАТОРЫ ПЕРЕДАТЧИКА			
T1	Промежуточный контур	V270-25	P
T2	Трансформатор для взм. антенного тока	V79-84	-
ТРАНСФОРМАТОРЫ МОДУЛЯТОРА			
T51	Модуляционный трансформатор	V56-7	GTC
T52	Микрофонный трансформатор	V56-4	GTC
ТРАНСФОРМАТОРЫ ПРИЕМНИКА			
T101	Антенный трансформатор	V270-23	P
T102	Трансформатор В. Ч.	V271-17	"
T103	Трансформатор 1 гетеродина	V272-23	"
T104	Трансформатор 1 ст. П. Ч.	V273-69	"
T105	Трансформатор 2 ст. П. Ч.	V273-70	"
T106	Трансформатор 2 гетеродина	V279-17	"
T107	Выходной трансформатор	V56-6	GTC
ШНУРЫ ПЕРЕДАТЧИКА			
CB1	Шнур к батарее	V206-22	P
CB2	Микрофонный шнур	V206-17	"
CB3	Ввод антенны (вертикальной)	V207-13	"
CB4	Шнур ключа	V206-24	"
ШНУРЫ ПРИЕМНИКА			
OB101	Соединение передатчика с приемником	V204-2	P
CO286 (1)	Шнур головных телефонов	V206-14	"
CO286 (2)	Шнур головных телефонов	V206-14	"
CB201	КАБЕЛЬ РУЧНОГО ГЕНЕРАТОРА	V206-23	P
CB301	КАБЕЛЬ ЭКВИВАЛЕНТА АНТЕННЫ	V206-15	P

Обозначение на схеме	Описание	№ детали	Обозначение изготовителя
ЛАМПОЧКИ ОСВЕЩЕНИЯ ПЕРЕДАТЧИКА И ПРИЕМНИКА			
LT1	Панельная, Mazda № 47 — 6,3 V. — 150 МА.	V72151	GE
LT2	Шкала освещ., Mazda № 47 — 6,3 V. — 150 МА.	V72151	"
LT3	Шкала освещ. приемн., Mazda № 49 — 2 V. — 60 МА.	V72127	"
ГНЕЗДА ПЕРЕДАТЧИКА			
J1	Микрофонное гнездо	V51-23	J
J3	Гнездо шнура к батарее	V107-21	J
J3	Гнездо для штатной антенны	V210-41	P
J4	Гнездо для антенны-диполя	V51-13	J
J5	Гнездо ключа	V51-30	J
J6	Гнездо приемопередатчика	V251-4	J/P
J7	Гнездо антенны приемника	V51-31	J
J8	Гнездо модулятора	V107-29	J
J9	Гнездо головных телефонов	V53-5	ARR
J10	Гнездо головных телефонов	V53-5	ARR
ГНЕЗДО ПРИЕМНИКА			
J101	Телефонное гнездо	V53-5	ARR
ГНЕЗДА РУЧНОГО ГЕНЕРАТОРА			
J201	Гнездо на генераторе	V51-15	AM
J202	Гнездо на приемопередатчике	V107-15	AM
ШТЕПСЕЛИ ПЕРЕДАТЧИКА			
P1	Микрофонный штепсель	V107-23	J
P2	Штепсель подсоединения батареи	V51-29	J
P3	Штепсель для подсоед. мачты	{ V16-19 V110-45	P
P4	Штепсель диполя-антенны	V107-16	AM
P5	Штепсель ключа	V107-31	J
P6	Подсоединение кабеля от ручного генератора	V51-9	AM
P7	Штепсель анодной батареи	V107-13	CI
P8	Штепсель анодной батареи	V107-13	CI
P9	Штепсель накальной батареи	V107-12	CI
P10	Штепсель накальной батареи	V107-12	CI
PL55(1)	Штепсель головного телефона	V107-26	REM
PL55(2)	Штепсель головного телефона	V107-26	REM
P51	Штепсель модулятора	V51-26	J
ШТЕПСЕЛИ ПРИЕМНИКА			
P101	Штепсель приемопередатчика	V107-22	J
P102	Автоматический штепсель	V107-28	CI
ШТЕПСЕЛЬ РУЧНОГО ГЕНЕРАТОРА			
P201	Штепсель кабеля	V107-4	AM
ШТЕПСЕЛЬ ЭКВИВАЛЕНТА АНТЕННЫ			
P301	Штепсель антенны-мачты	{ V16-19 V110-45	P
P302	Двойной штепсель эквивалента антенны	V107-25	AM

Обозначение на схеме	Описание	№ детали	Обозначение изготовителя	
ПЕРЕКЛЮЧАТЕЛИ ПЕРЕДАТЧИКА				
S1	Кнопочный переключатель	V101-14	O	
S2 } S3 } S4 } S5 } S6 } S7 } S8 } S9 } S10 } S11 }	Главный переключатель Переключ. антенны Переключатель закор. антенны Переключатель измер. прибора Переключатель питания Двухполюсный выключатель батарей Переключатель освещения Контактный релейный переключатель (RL2) Антенный релейный переключатель (RL1)	V100-33	O	
S12 } S13 } S22 }		V100-34	O	
S14 } S15 }		V201-12	P	
S16 } S17 } S18 } S19 }		V100-32	O	
S20 } S21 }		V100-31	O	
S14 } S15 }		V101-11	АНН	
S16 } S17 } S18 } S19 }		V101-10	O	
S20 } S21 }		V101-16	O	
ПЕРЕКЛЮЧАТЕЛИ ПРИЕМНИКА				
S101 } S102 }		Переключатель "ТЭФ-ТЭ1"	V100-30	O
РЕЛЕ ПЕРЕДАТЧИКА				
RL1	Антенное реле	V110-229	CL/RBM	
RL2	Реле питания	V110-140	CL/RBM	
РЕЛЕ РУЧНОГО ГЕНЕРАТОРА				
RL201	Регулятор напряжения	V110-169	B	
РАДИОЛАМПЫ ПЕРЕДАТЧИКА				
8V6	Радиолампа буфера-удвоителя	V109-65	RCA	
6SS7	Радиолампа микрофонного усилителя	V109-66	"	
6ST7	Радиолампа модулятора	V109-67	"	
6J5	Радиолампа задающего генератора	V109-37	"	
RK25	Радиолампа мощного усилителя	V109-56	RAY	
РАДИОЛАМПЫ ПРИЕМНИКА				
1N5GT(2)	Радиолампа ус. В. Ч. и П. Ч.	V109-21	SY	
1A5GT(2)	Радиолампа 2 гетер. и вых. ус. Н. Ч.	V109-57	"	
1A7GT	Радиолампа 1 гетер. и преобразов.	V109-22	"	
1N5GT	2 детектор и усил. Н. Ч.	V109-23	"	
БАТАРЕИ ПРИЕМНИКА				
BA59	"В" № 482 Батарея 45 вольт (две)	V114-1	N	
BA65	"А" № 742 Батарея 1,5 вольт (две)	V114-3	N	

Обозначение на схеме	Описание	№ детали	Обозначение изготовителя
КВАРЦЫ ПЕРЕДАТЧИКА			
	3250 кГц. волна № 130	V110-192	F
	4000 кГц. волна № 160	V110-193	"
	4750 кГц. волна № 190	V110-194	"
	5500 кГц. волна № 220	V110-195	"
РАЗНЫЕ ПРИНАДЛЕЖНОСТИ			
A1	Комплект антенного устройства, включающий: Эквивалент антенны-мачты и Эквивалент антенны-диполя	V210-87	P
A2		V210-53	P
CT1	Противовес	V207-12	P
CT2	Противовес	V207-12	P
AN45	Телескопическая антенна	V210-90	CA/P
P23 (1)	Головные телефоны	V110-117	RS
P23 (2)	Головные телефоны	V110-117	RS
K1	Телеграфный ключ	V210-74	P
MK1	Микрофон	V210-76	SH/P
MFR1	Миллиамперметр, сопротивление 131,5 ома	V110-186	GE
SP1	Длинами	V41-15	CS
	Шнур для подсоединения отеч. батарей	V206-18	P
ПЕРЕХОДНОЕ УСТРОЙСТВО			
(См. схему на рис. 48)			
1	Батарея 4½ вольта	BA-27	N
2	1,0 мф. 600 в. бумажный конденсатор	CA-389	CTS
3	4,0 мф. 50 в. бумажный конденсатор	CA-275	CTS
4	1,0 мф. 600 в. бумажный конденсатор	CA-389	CTS
5	Надуватель	GN-38B	CTS
6	Гнездо для телефона	JK-34A	CTS
7	Гнездо для микрофона	JK-33A	CTS
8	Штепсель штекерного типа	PL-55	REM
9	Соединительный штепсель	P-304-CCT	J
10	Звонок	MG-131	CTS
11	Переключатель против шумов.	SW-175	CTS
12	Переключатель рода работы	SW-185	CTS
13	Трансформатор	C-280	CTS
	Шнур, включающий в себя:	V206-21	P
14	Штепсель штекерного типа	PL-68	REM
15	Соединительный штепсель	S-304-CCT	J

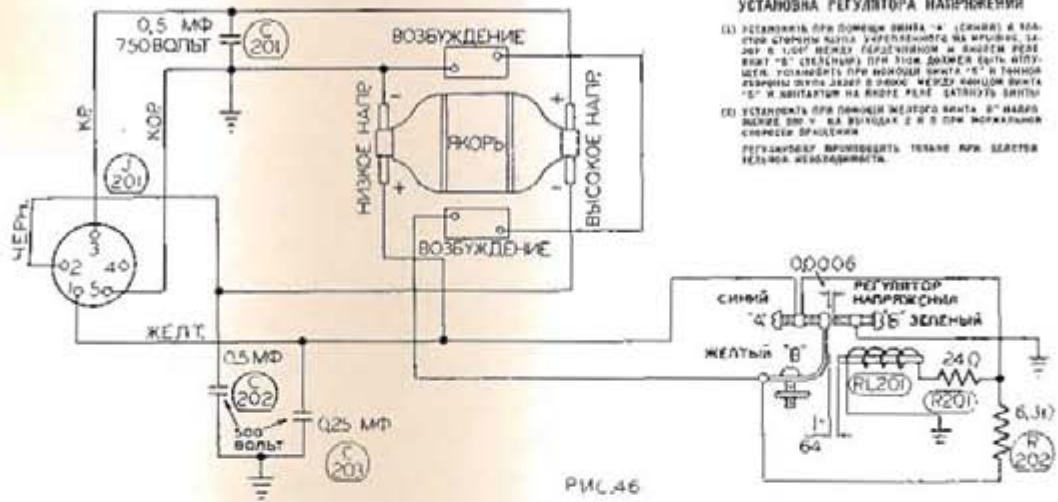
56. Различные детали.

№ детали	Описание	Обозначение изготовителя
V61-10	Шкала приемника	EP
V61-11	Шкала настройки антенны	EP
V61-12	Шкала задающего генератора	EP
V87-35	Передняя панель	EP
V87-29	Таблица расположения ламп	EP
V87-28	Краткая инструкция	EP
V119-6	Сумка для инструмента	FA
V210-81	Радец для антенны	FA
V210-82	Радец для ручного генератора	FA
V210-83	Радец для преобразователя	FA
V110-201	Радец для переходного устройства	CTS
V85-12X	Ручка промежуточного контура	K
V85-17	Ручка главного переключателя	K
V85-18X	Ручка настройки антенны и переключателя прибора	K
V85-18Y	Ручка для переключения рода приема и рода питания	K
V85-15Y	Ручка регуляции громкости	K
V85-12Y	Ручка настройки приемника	K
V85-20	Кнопка для часов	WI
V85-13	Белая кнопка для воли № 120 и до № 200	K
V85-14	Красная кнопка для воли № 200-280	K
V85-9	Черные кнопки для кварцев	K
V252-42	Контактная плата № 1	P/M
V252-48	Контактная плата № 2	P/M
V252-50	Контактная плата № 3	P/M
V252-52	Контактная плата № 4	P/M
V252-60	Контактная плата № 5	P/M
V110-156	Балалайковская ручка	AB
V110-203	Зажим	EC
V110-183	Часы	WI
V82-6	Кожух	WM
V49-108	Выступ	H
V46-99	Монтажная планка	H
V110-196	Указатель на шкале	L/P
V215-2A	Проходная пром. втулка	PI
V266-5	Освещение панели	D
V49-139	Крючок	MI/NJ
V110-202	Антенный изолятор для штыря	IS
V119-1	Плоскогубцы	BOK
V119-2	Отвертка для винтов	BH
V119-3	Отвертка	BH
V119-4	Нож монтерский	IK
V119-5	Пальчик	BC
V92-44	Инструкция к радиостанции	P
V78-26	Магнитные сердечники для катушек L1, L2, L3, L4, L5 и L6	CR
V78-31	Магнитные сердечники для катушек L7, L8 и T2	CR
V78-28	Магнитные сердечники для катушек T103	CR
V84362	Магнитные сердечники для катушек T104, T105, T106	CR

57. Список фирм-изготовителей, поставляющих полуфабрикаты для рации V-100-B.

AB	Auburn Button Works, Auburn, New York
AHH	Arrow-Hart and Hegeman Electric Company, Hartford, Connecticut
ARH	American Radio Hardware Co., New York
AM	American Phenolic Corporation, Chicago, Illinois
AS	American Steel Package Company, Chicago, Illinois
B	Burke Electric Company, Erie, Pennsylvania
BC	Wm. L. Barrett & Company, Bristol, Connecticut
BH	Bridgeport Hardware Manufacturing Corporation, Bridgeport, Connecticut
BOK	H. Boker & Company, New York City
BUD	Bud Radio Company, Cleveland, Ohio
CA	Camburn Electric Company, New York City
CI	Cinch Manufacturing Company, Chicago, Illinois
CL	C. P. Clare and Company, Chicago, Illinois
CR	Henry L. Crowley & Company, Inc., West Orange, New Jersey
CRL	Central Radio Laboratories, Milwaukee, Wisconsin
CS	Cinaudograph Speaker, Inc., Chicago, Illinois
CTS	Chicago Telephone Supply Company, Elkhart, Indiana
D	Dial Light Corporation, New York City
E	Electromotive Manufacturing Company, Willimantic, Connecticut
EC	H. H. Eby Company, Philadelphia, Pennsylvania
EP	Etched Products Company, Long Island City, New York
ER	Erie Resistor Company, Erie, Pennsylvania
F	Federal Engineering Company, New York City
FA	Fiel Auto Supply Company, New York City
GE	General Electric Supply Corporation, New York City
GTC	General Transformer Corporation, Chicago, Illinois
H	Hamblin & Russell Manufacturing Company, Worcester, Massachusetts
I	International Resistance Corporation, Philadelphia, Pennsylvania
IK	Imperial Knife Company, Providence, Rhode Island
IS	Isolantite, Inc., Belleville, New Jersey
J	Howard B. Jones Company, Chicago, Illinois
K	Kurz Kasch Company, New York City
L	Lefter Engraving Company, Rochester, New York
M	Manne Knowlton Company, New York City
MI	Moline Iron Works, Moline, Illinois
N	National Carbon Company, Jersey City, New Jersey
NJ	North and Judd, New Britain, Connecticut
O	Oak Manufacturing Company, Chicago, Illinois
P	Pilot Radio Corporation, Long Island City, New York
PI	Printloid, Inc., New York City
R	Radio Condenser Company, Camden, New Jersey
RAY	Raytheon Production Company, Newton, Massachusetts
RBM	R.B.M. Manufacturing Co., Logansport, Indiana
RCA	RCA Manufacturing Company, Harrison, New Jersey
REM	Remler Company, Ltd., San Francisco, California
RS	Radio Speakers, Inc., Chicago, Illinois
SH	Shure Brothers, Chicago, Illinois
SO	Solar Manufacturing Company, Bayonne, New Jersey
SP	Sprague Specialties Company, North Adams, Massachusetts
SY	Sylvania Electric Company, Emporium, Pennsylvania
WI	Westclox, Inc., La Salle, Illinois
WM	Winkler Metal Ware Company, Brooklyn, New York

СХЕМА РУЧНОГО ГЕНЕРАТОРА



483-07A

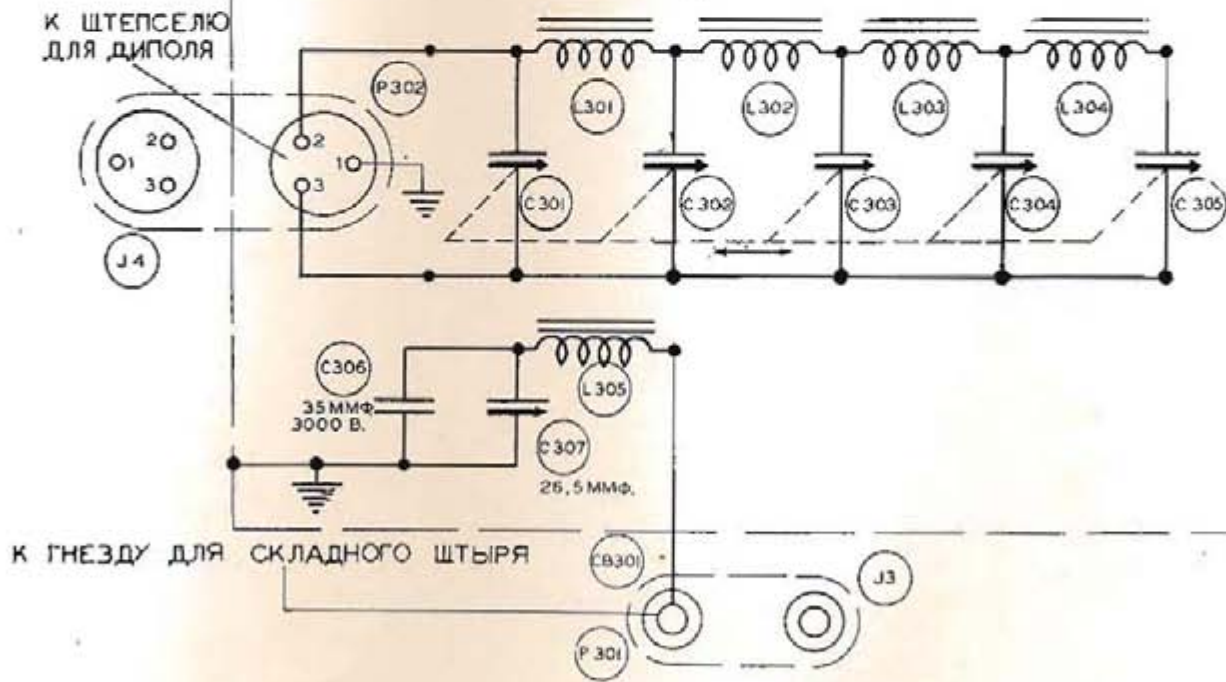
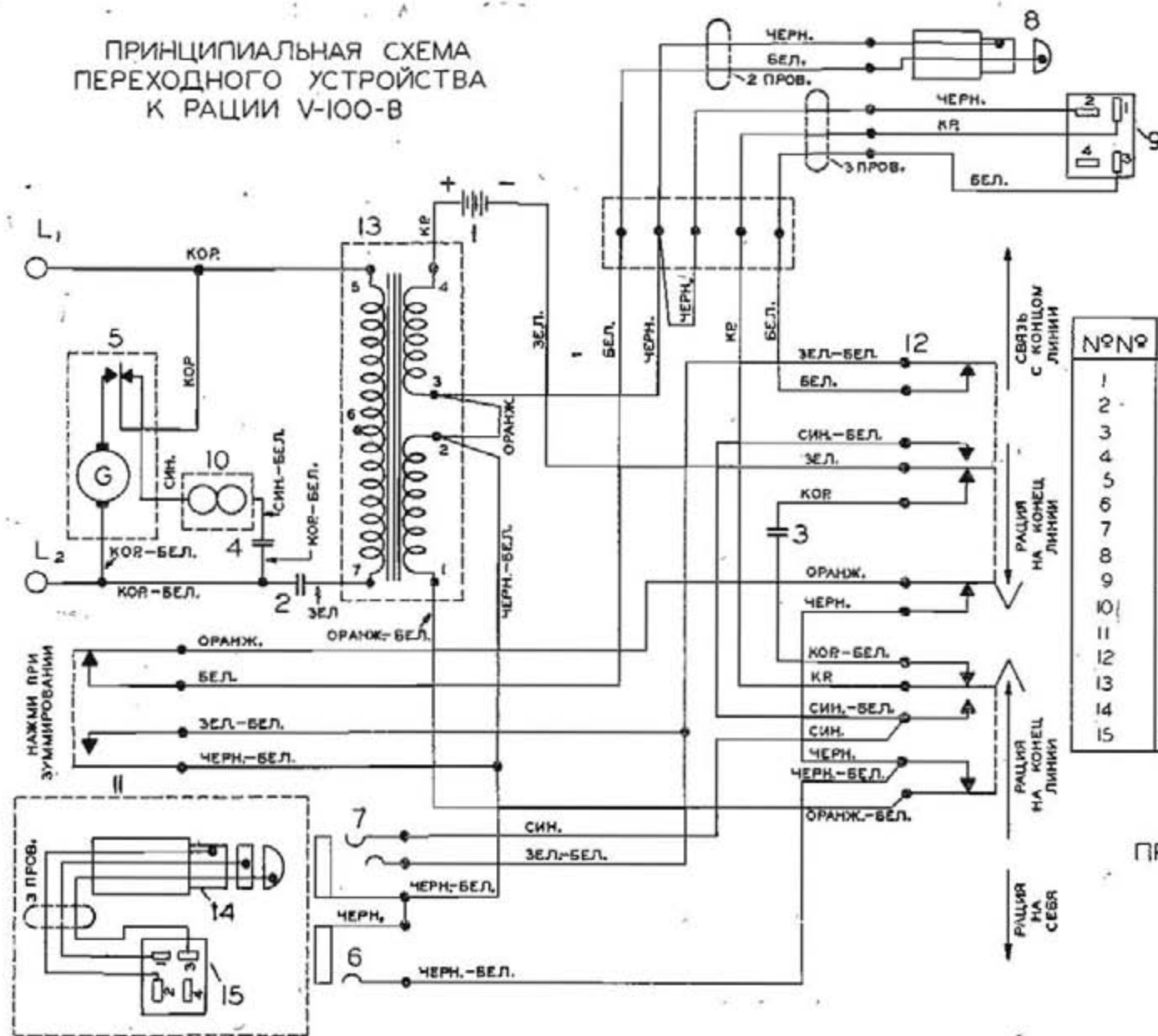


СХЕМА ЭКВИВАЛЕНТА АНТЕННЫ

РИС.47

ПРИНЦИПИАЛЬНАЯ СХЕМА
ПЕРЕХОДНОГО УСТРОЙСТВА
К РАЦИИ V-100-В



ДЕТАЛИ ПРИБОРА

№№	ТИП	ОПИСАНИЕ
1	BA-27	БАТАРЕЯ 4,5 В.
2	CA-389	КОНДЕНСАТОР
3	CA-275	КОНДЕНСАТОР
4	CA-389	КОНДЕНСАТОР
5	GN-388	ГЕНЕРАТОР
6	JK-34A	ГНЕЗДО
7	JK-33A	ГНЕЗДО
8	PL-55	ШТЕПСЕЛЬ
9	JONES P-304-CCT	ШТЕПСЕЛЬ
10	MC-131	ЗВОНОК
11	SW-175	ВЫКЛЮЧАТЕЛЬ
12	SW-185	ВЫКЛЮЧАТЕЛЬ
13	C-280	ТРАНСФОРМАТОР
14	PL-68	ШТЕПСЕЛЬ
15	JONES S-304-CCT	ШТЕПСЕЛЬ

ПРЕДОСТЕРЕЖЕНИЕ:

ВЫЙТИ БАТАРЕИ, ПРЕЖДЕ ЧЕМ
СДАВАТЬ НА СКЛАД

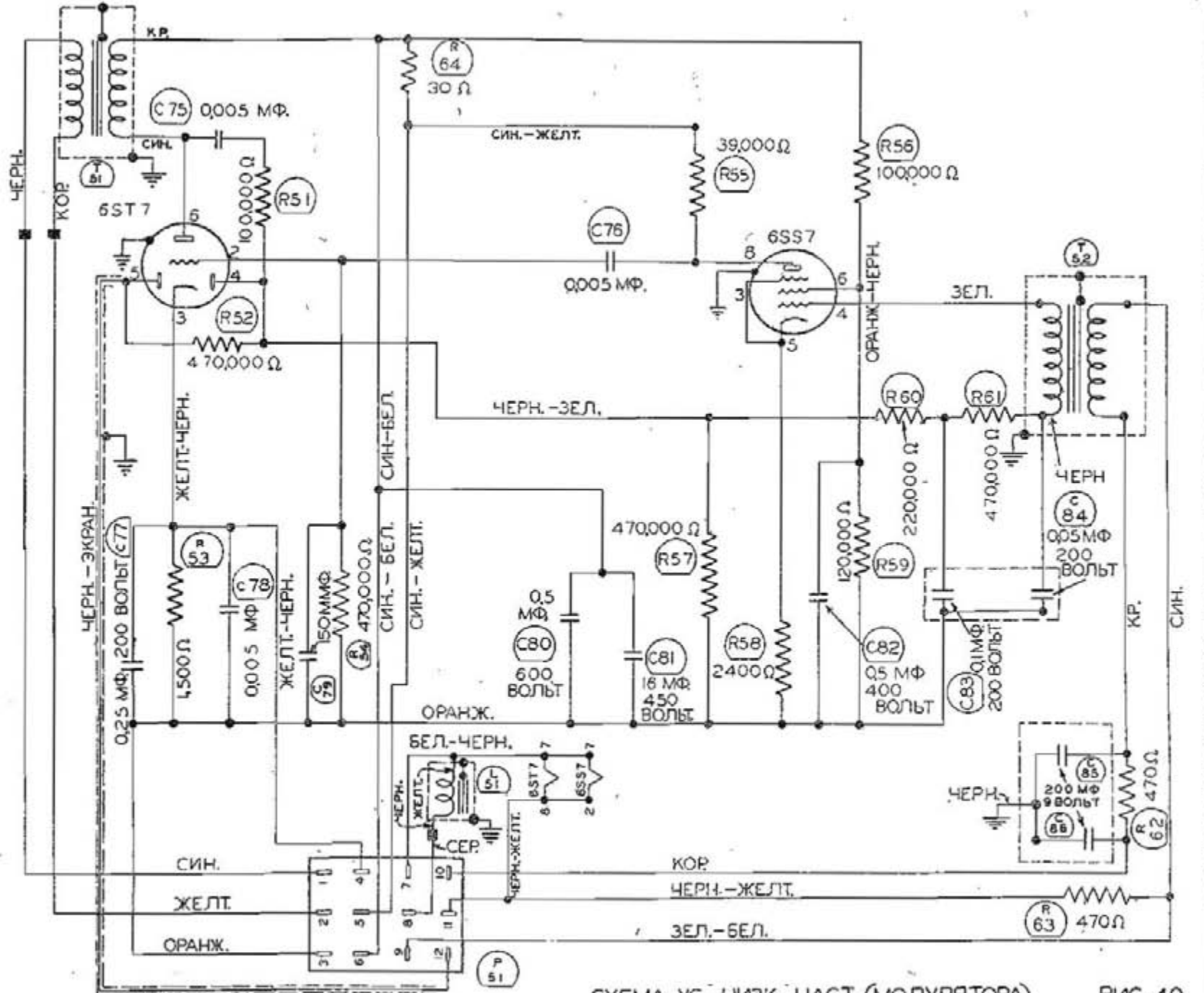


СХЕМА УС. НИЗК. ЧАСТ. (МОДУЛЯТОРА) РИС. 19

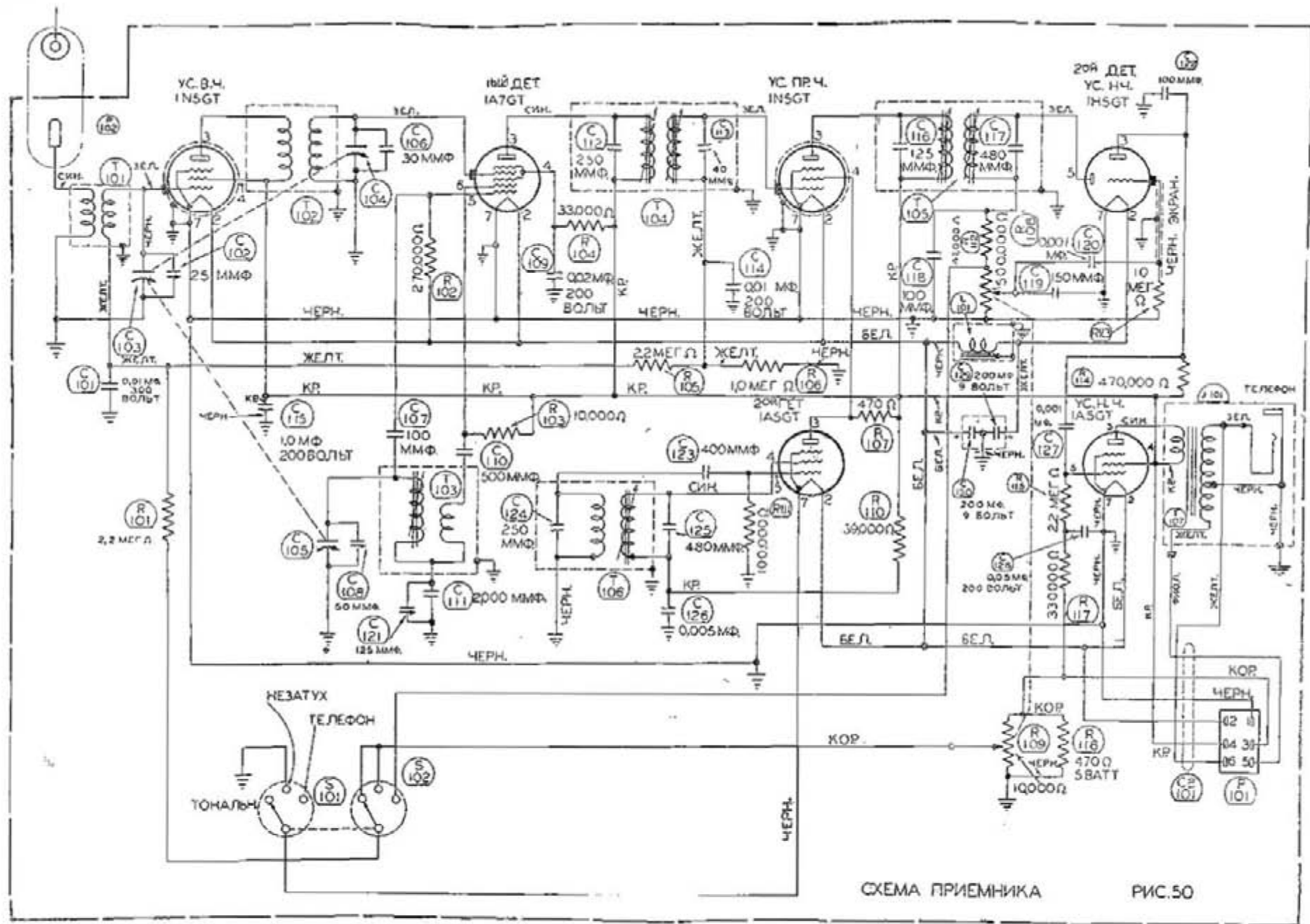


СХЕМА ПРИЕМНИКА

РИС.50

