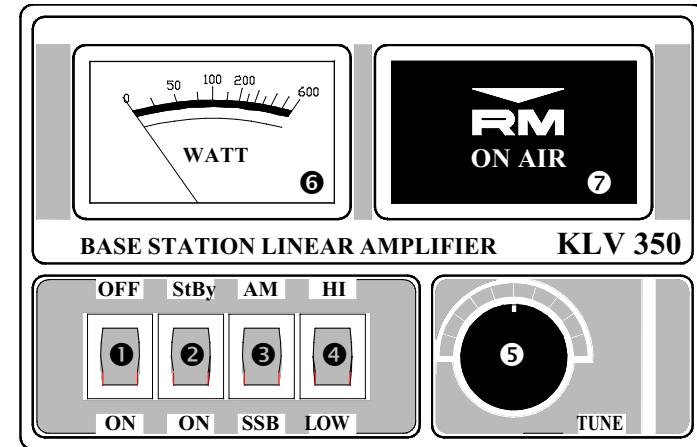
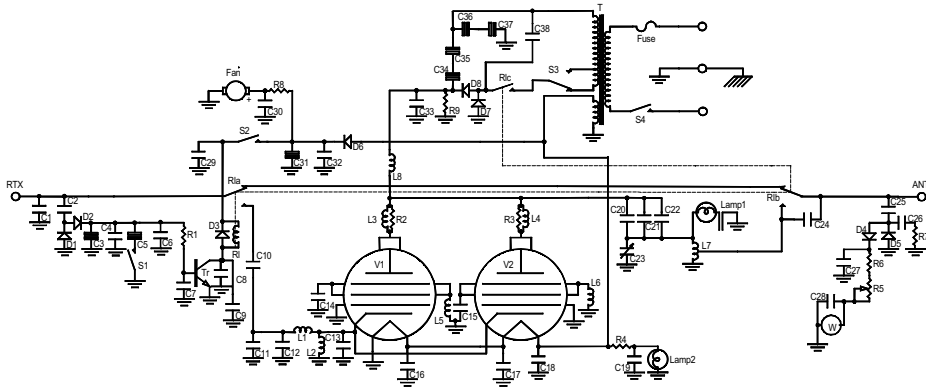


AMPLIFICATORE LINEARE DA STAZIONE BASE
 BASE STATION LINEAR AMPLIFIER
 AMPLIFICATEUR LINEAIRE
 LINEARVERSTÄRKER
 AMPLIFICADORES LINEAL



KLV 350



- ❶ Interruttore generale di rete - Network switch - Interrupteur général d'alimentation - Hauptschalter - Interruptor general de red.
- ❷ Interruttore accensione lineare - Linear amplifier switch - Interrupteur amplificateur linéaire - Schalter für Linearverstärker - Interruptor del amplificador lineal
- ❸ Interruttore selezione modo di trasmissione - Transmission mode selection switch - Interrupteur sélection mode de transmission - Schalter für Einstellung der Uebertragungsart - Interruptor selección del modo de transmisión
- ❹ Selettore potenza d'uscita - Output power selector - Commutateur sélection puissance de sortie - Endleistungsschalter - Selector de potencia de salida
- ❺ Variabile di accordo d'uscita - Output arrangement variable capacitor - Condensateur variable d'accord de sortie - Variabler Ausgangs regler - Condensador variable para acoplamiento de la salida
- ❻ Strumento per la misura della potenza d'uscita - Output power wattmeter - Instrument de mesure de la puissance de sortie - Gerät fuer die Messung der Ausgangsleistung - Instrumento de medida de la potencia de salida
- ❼ Indicatore luminoso di potenza e modulazione - Modulation and power light indicator - Indicateur lumineux de puissance et modulation - Leuchtanzeiger fuer Betriebsspannung und Modulierung - Indicador luminoso de potencia y modulación

This is to certify that:
 The linear amplifier **KLK 350**
 complies with the provisions of the Directive of the Council of the European Communities on the approximation of the laws of the Member States relating to electromagnetic compatibility (EMC Directive 89/336/EEC).

This declaration of conformity of European Communities is the result of an examination carried out by the Quality Assurance Department of
RM Costruzioni elettroniche
 in accordance with European Telecommunications Standards ETS 300 684 - 300 339, of December 1995.

EC Certificate of conformity
(to EMC Directive 89/336/EEC)

ATTENZIONE !!!! L'apparato è conforme alle norme CE se usato in combinazione con il filtro 27/586 collegato tra l'uscita a radiofrequenza dell'apparato e l'antenna.

ATTENTION !!!! The item is in compliance with CE regulations if it is used together with 27/586 filter connecting the radio frequency output of the unit an the antenna.

ATTENTION !!!! L'appareil est conforme à la norme CE si utilisé avec le filtre 27/586 uni entre la sortie en radio frequency de l'appareil et l'antenne.

ACHTUNG !!!! Das Gerät entspricht den CE-Prüfnormen solange der Filter 27/586 zwischen HF-Ausgang und Antenne eingeschleift ist.

ATENCION !!!! El aparato es conforme a la norma CE si se utiliza juntamente con el filtro 27/586 conectado entre la salida a radiofrecuencia del aparado y la antena.

Frequenza - Frequency - Fréquence - Frequenz - Frequencia	:	26 - 30 MHz
Alimentazione - Supply - Alimentation - versorgungsspannung - Alimentación	:	230 Vca ± 10 %
Assorbimento - Input energy - Courant - Stromaufnahme - Consumo	:	2,5 A
Potenza d'ingresso - Input power - Puissance d'entrée - Eingangsleistung -		
Potencia de entrada	:	1 - 10 W AM - FM
	:	2 - 20 W SSB - CW
Potenza d'uscita RF - Output power - Puissance de sortie - Ausgangsleistung -		
Potencia de salida	:	100 - 200 W AM-FM
	:	200 - 400 W SSB-CW
ROS ingresso - Input SWR - TOS d'entrée - SWR betrieb bis - ROE de entrada	:	1.1/1.5
Funzionamento - Mode - Fonctionnement - Funktionen - Modos de emisión	:	AM FM SSB CW
Fusibile di rete - Fuse on the net	:	3 A
Valvole usate - Tubes used -	:	2 EL 509 o EL 519



Descrizione

L'amplificatore lineare **KLV 350** è appositamente studiato per chi ha la necessità di avere una elevata potenza per effettuare collegamenti a lunga e lunghissima distanza, possiede al suo interno una ventola per forzare il raffreddamento della valvola permettendo un uso più intensivo.

INSTALLAZIONE

Dopo aver tolto l'amplificatore dal suo imballo ed aver controllato che non abbia subito danni durante il trasporto, collegare, con una prolunga di RG58 lunga circa 90 cm., il ricetrasmittitore al connettore SO239 siglato con RTX e l'antenna al connettore ANT posti entrambi sul lato posteriore dell'amplificatore, assicurarsi che l'interruttore di rete (1) sia in posizione OFF, collegare il cavo di rete ad una presa evitando di interporre riduzioni.

Posizionare sempre l'amplificatore in modo da poter accedere con facilità a tutti i comandi avendo cura di lasciare spazio intorno ad esso per permettere una buona ventilazione. Accendere l'amplificatore tramite l'apposito interruttore (1), posizione ON, e posizionare i comandi come è necessario considerando che:

dall'accensione devono passare almeno due minuti prima dell'utilizzo per permettere il riscaldamento della valvola.

il selettore della potenza d'uscita (4) regola il livello di amplificazione del lineare ed è quindi possibile selezionare due livelli di potenza (è consigliato usare il massimo livello, posizione HI, solo per brevi collegamenti).

l'interruttore 2 inserisce (posizione ON) o disinserisce (posizione St. By) L'amplificatore lineare.

la posizione dell'interruttore 3 dipende dal modo di trasmissione, trasmettendo in AM o FM usare la posizione **AM**, se si trasmette in SSB o CW usare la posizione **SSB**

l'interruttore 1, come già visto, permette l'accensione generale.

Quando l'amplificatore è in funzione si può leggere la potenza d'uscita sul Wattmetro (6) ed il marchio (7) si illumina seguendo anche la modulazione del segnale.

ATTENZIONE !!!

Prima dell'utilizzo dell'amplificatore per i collegamenti radio si deve procedere alla taratura dello stesso tramite il comando TUNE (5).

Per procedere alla taratura posizionare il comando 2 su ON, portare in trasmissione il ricetrasmittitore e regolare il comando TUNE (5) per la massima potenza letta sul

el receptor-transmisor al conector SO-239 señalado con RTX, y la antenna, al conector ANT, situados ambos en la parte posterior del amplificador. Asegurarse de que el interruptor de red (1), está en la posición OFF, y conectar el cable de red a una toma de corriente, evitando cualquier adaptador.

Situare siempre el amplificador de modo que permita un fácil acceso a los mandos, teniendo especial cuidado en dejar espacio libre en torno al mismo para permitir una buena ventilación. Encendete el amplificador mediante el interruptor 1, posición ON, situando los mandos como es necesario, teniendo en cuenta que:

Desde el momento de encendido, deben transcurrir al menos dos minutos antes el us, para permitir el calentamiento de la válvula.

El selector de la potencia de salida (4), regula el nivel de amplificación del lineal, permitiendo dos niveles (es aconsejable usar el nivel máximo, posición HI, sólo para contactos breves).

El interruptor 2, conecta (posición ON) o desconecta (posición St.By) el amplificador lineal.

La posición del interruptor 3, depende del modo de transmisión, e se transmitiendo en AM o FM usar la posición **AM**, y si se transmite en SSB o CW, usar la posición **SSB**.

Como ya se ha dicho, el interruptor 1, permite el encendido general.

Cuando el amplificador está funcionando, puede leerse la potencia de salida en el Watímetro (6) y el control (7), se ilumina asimismo siguiendo la modulación de la señal.

ATENCIÓN !!!

Antes de utilizar el amplificador para los contactos, debe proceder al ajuste del mismo mediante el mando TUNE (5).

Para proceder al ajuste, situar el mando 2 en ON, poner el aparato en transmisión y regular el mando TUNE (5) para la máxima potencia leída en el watímetro (6), cuidando en fase de ajuste, de no transmitir más de 2 ó 3 segundos, con intervalos de 5 ó 10 segundos de reposo.

Debe controlarse el ajuste cada vez que se cambia de canal, de frecuencia, y cada vez que se varíe la posición del mando 4.

Desenchufar siempre el amplificador ante de abrirlo para cualquier operación (cambiar un fusible, etc.). En caso de algún problema, se aconseja dirigirse a Técnicos específicos de Radio.

Para evitar sobrecalentamientos que dañarían la válvula, usar por lo menos un cable y antena que soporten 600 W. con un R.O.E. no superior a 1,5 en la máxima potencia.

Usar el amplificador solo para contactos a larga distancia, evitando permanecer en transmisión más de 5 minutos seguidos sin intervalos razonables para permitir el enfriamiento de la válvula.

Garantía de 24 meses a partir de la fecha de factura.

Se recuerda que el uso de los amplificadores lineales está regulado por Leyes específicas de las que se aconseja informarse, declinando la Casa Constructora cualquier responsabilidad derivada de un uso incorrecto respecto a las normas vigentes.

La no observancia de las instrucciones descritas, anula cualquier garantía, de la cual están excluidas las válvulas y partes estéticas.

sind und eine wirksame Luftzirkulation möglich ist.

Schalten Sie den Verstärker ein (1) und stellen Sie die übrigen Bedienelemente auf die erforderlichen Stellungen.

Warten Sie mindestens 2 Minuten bevor Sie senden, damit die Röhre richtig aufheizen kann.

Mit dem Schalter (4) Können Sie die Verstärkung in zwei Stufen einstellen, so daß 2 verschieden Ausgangsleistungen zur Verfügung stehen. Die Position **HI** (größte Sendeleistung) sollten Sie nur für kurze Durchgänge benutzen.

Schalter (2) 'ON/St.By' schaltet den Verstärker in Betrieb oder Bereitschaft.

Die Stellung des Schalters (3) hängt von der verwendeten Sendart ab, **AM** für AM- oder FM-Sendungen, **SSB** für SSB- oder CW-Aussendungen.

Wenn der Verstärker arbeitet, können Sie die Sendeleistung am Wattmeter (6) ablesen. Das Indikatorlämpchen (7) leuchtet dabei je nach der erzeugten Leistung.

Achtung !!!!

Vor der Benutzung muß der Verstärker mit dem Tune-Regler (5) abgestimmt werden. Dazu schalter Sie (2) auf ON, senden Sie dann einen Träger aus und regeln Sie den Tune-Regler (5) auf maximale Leistung ein. Dieser Vorgang sollte nicht länger als 2-3 Sekunden dauern, falls Sie längere Zeit benötigen, warten Sie ca. 5-10 Sekunden vor erneutem Abstimmen.

Nach einem Frequenzwechsel sollten Sie die korrekte Abstimmung überprüfen.

Bevor Sie den Verstärker öffnen (z.B. zum Wechseln der Sicherung) ziehen Sie auf jeden Fall den Netzstecker aus der Steckdose!

Bei Problemen wenden Sie sich an einen qualifizierten Techniker.

Um Überhitzungen oder Beschädigungen der Röhre zu vermeiden, dürfen Sie nur Antennen und Kabel verwenden, die mindestens 600 Watt Leistung verkraften und ein Stehwellenverhältnis (SWR) unter 1,5 aufweisen.

Verwenden Sie den Verstärker nur für Weitverbindungen und vermeiden Sie Aussendungen, die länger als 5 Minuten sind, so daß die Röhre abkühlen kann.

Beachten Sie, daß die Benutzung von Sendeverstärkern in den einzelnen Ländern durch Gesetze geregelt ist, die Sie kennen und einhalten müssen. Hersteller und Händler weisen jede Verantwortung bzgl. gesetzeswidriger Verwendung von sich.

Werden die gegebenen Instruktionen nicht beachtet, erlischt jegliche Garantie. Äußere Teile sowie die Röhre sind von der Garantie ausgeschlossen.

E

DESCRIPCIÓN

El amplificador lineal **KL V-350** ha sido expresamente estudiado para quien precise una elevada potencia para efectuar contactos a larga y larguísima distancia, posee en su interior un ventilador para forzar la refrigeración de la válvula, permitiendo un uso más intensivo.

INSTALACIÓN

Después de sacar el amplificador de su embalaje y comprobar que no ha sufrido daño alguno durante el transporte, conectar mediante un latiguillo de cable RG 58 de unos 90 cm.,

Wattmetro (6), cuando si è in fase di accordo non trasmettere per più di 2-3 secondi intervallando 5 - 10 secondi di riposo.

L'accordo va controllato ogni qualvolta ci si sposti di canale o di frequenza ed al variare della posizione del comando 4.

Disinserire sempre la spina di rete prima di aprire l'amplificatore per qualsiasi operazione (sostituzione fusibile ecc.) . Per qualsiasi problema si consiglia di rivolgersi sempre a tecnici SPECIFICI del settore.

Per evitare surriscaldamenti, che danneggerebbero la valvola, usare antenne e cavi che sopportino una potenza di almeno 600 W con ROS non superiore a 1.5 alla massima potenza.

Usare l'amplificatore solo per collegamenti a lunga distanza evitando di rimanere in trasmissione per più di 5 minuti consecutivi senza intervalli ragionevoli per permettere il raffreddamento della valvola.

Garanzia mesi 24 dalla data dello scontrino o ricevuta

Si ricorda che l'utilizzo degli amplificatori lineari è regolato da leggi specifiche e quindi se ne consiglia la visione prima dell'utilizzo e comunque la ditta costruttrice declina ogni responsabilità derivata da un non corretto uso rispetto le norme vigenti.

La non osservanza delle istruzioni sopra scritte annulla ogni forma di garanzia che comunque non include le parti estetiche e le valvole.

GB

DESCRIPTION:

The linear amplifier **KL V 350** is especially designed for who needs high power to effect long and very long distance connections, has an internal fan to get the cooling of the tube, so enabling a more intensive use.

INSTALLATION

After unpacking and checking the amplifier has no damages, due to carriage, by means of a 90 cm. long RG 58 extension connect the ricetranceiver to the SO239 connector named RTX and the antenna to the connector ANT, both placed on the back side of the amplifier. Be certain the network switch (1) is on OFF, connect the cable to a plug, avoiding reducers.

Always put the amplifier in such a position to easily reach every commands, paying attention to let enough room to get good ventilation.

Switch the amplifier ON (1) and position the commands as required considering the following:

Wait at least two minutes before starting the use, to enable the tube to heat.

The output power selector (4) adjusts the amplification level of the linear so two power levels can be selected (max level, pos. HI, is advisable only for short connections).

Switch 2 connect (ON) or disconnect (St.By) the linear amplifier.

Position of switch 3 depends on the mode of transmission: use position AM when transmitting in AM or FM, use position SSB when transmitting in SSB or CW.

Switch 1, enables the general lighting.

When the amplifier is working the output power is readable on the Wattmeter (6) and the make (7) lights also following the modulation of the signal.

ATTENTION !!!!

Before using the amplifier for radio-connections, it has to be adjusted by means of TUNE (5). To effect adjustment place command 2 on ON, broadcast the ricetranceiver and adjust TUNE (5) on the max power read on Wattmeter (6), when adjusting the transmission lasts 2-3 seconds, with 5-10 seconds breaks.

Every time channel or frequency is changed adjustment is to be checked.

Always disconnect network plug before opening the amplifier for any operation (fuse replacement and so on). In case of problem apply to specialized technicians in the field.

To avoid heating, which would damage the tube, use antennas and cables bearing at least 600 W power with SWR not exceeding 1.5 at max power.

Use amplifier only for long distance connections, avoiding transmission longer than 5 minutes without reasonable breaks, to enable the cooling of the tube.

24 months warranty, from date of receipt.

Remind that the use of linear amplifiers is ruled by special laws in each country, that are to be known. Any way the manufacturer decline every responsibility coming from uncorrected use respect the actual rules.

If the above instructions are not observed, every form of warranty is cancelled. The external and estetical parts and the tubes are never included in the warranty.

F

DESCRIPTION

L'amplificateur linéaire **KLV 350** est un amplificateur spécialement étudié pour ceux qui ont la nécessité d'avoir une puissance élevée pour effectuer des liaisons à longue et très longue distance, possède à l'intérieur un ventilateur afin de forcer le refroidissement du tube pour permettre un usage plus intensif.

INSTALLATION

Après déballage de votre amplificateur, vérifier si celui-ci n'a pas subi de dommages pendant le transport, puis raccorder par une rallonge de RG58 d'environ 90 cm. l'émetteur-récepteur au connecteur SO239 indiqué ANT et l'amplificateur au connecteur **RTX** qui se trouve sur la face arrière de votre amplificateur. Ensuite raccorder l'antenne sur le connecteur **ANT** de l'amplificateur.

S'assurer que l'interrupteur de réseau (1) soit en position **OFF**, brancher le câble d'alimentation sur une prise de courant en évitant les adaptateurs.

Positionner toujours l'amplificateur de façon à pouvoir accéder facilement à toutes les commandes en lui laissant un espace tout autour pour permettre une bonne ventilation. Allumer l'amplificateur par l'interrupteur spécial (1) sur position **ON**, positionner les commandes comme est nécessaire et attendre au moins deux minutes après l'allumage pour permettre le chauffage du tube.

Le sélecteur de la puissance de sortie (4) règle le niveau d'amplification, il est possible de sélectionner deux niveaux de puissance (on conseille l'utilisation de la puissance maxi, position **HI**, seulement pour brèves transmissions).

L'interrupteur 2 commute (position **ON**) ou non (position **St. By**) l'amplificateur linéaire.

La position de l'interrupteur 3 dépend du mode de transmission, AM et FM en position **AM**, SSB et CW en position **SSB**.

L'interrupteur 1 permet l'allumage général.

Lorsque l'amplificateur est en fonction, il est possible de lire la puissance de sortie sur le Watt mètre (6) et le logo (7) s'illumine en fonction de la modulation du signal.

ATTENTION!!!!!!

Avant l'utilisation de l'amplificateur pour des liaisons radio, il faut procéder au réglage au moyen de la commande **TUNE (5)**.

Pour procéder au réglage de l'amplificateur positionner la commande 2 sur **ON**, mettre en émission l'émetteur récepteur (en AM ou FM) et régler les boutons **TUNE (5)** pour une puissance maximum lue sur le Wattmètre (6), procéder en plusieurs fois avec des périodes d'émission maximum de 2 à 3 seconds entrecoupées de période de repos de 5 à 10 seconds. Ce réglage de l'amplificateur doit être effectué à chaque changement de canal d'émission.

Débrancher toujours la fiche secteur avant toute intervention sur l'amplificateur (échange de fusible, ect.). Pour n'importe quel conseil, il est préférable de s'adresser à technicien spécialisé dans ce domaine.

Pour éviter les surchauffes qui pourraient endommager le tube final, utiliser des antennes et des câbles qui acceptent au moins 600 W avec un TOS inférieur à 1,5/1 à la puissance maxi.

Utiliser l'amplificateur uniquement pour les liaisons à grande distance et éviter de rester en émission pendant plus de 5 minutes sans intervalle raisonnable pour permettre le refroidissement du tube final.

On rappelle que l'utilisation des amplificateurs linéaires est soumise à une réglementation particulière et on conseille d'en prendre connaissance avant usage. Dans tout les cas le constructeur décline toute responsabilité pour toute utilisation non autorisée.

La garantie est de 24 mois depuis la date de facturation.

Le non respect des consignes précédentes vient annuler la garantie qui, en tout cas, ne couvre pas les tubes final et les parties esthétiques.

D

Beschreibung

Der Linearverstärker **KLV 350** ist speziell für Anwender entwickelt worden, die hohe Sendeleistungen für Wetverbindungen (DX) benötigen, hat zusätzlich einen Lüfter zur Kühlung der Röhre und gestattet somit eine intensivere Nutzung.

Installation

Nach dem Auspacken überprüfen Sie zunächst den Verstärker auf Transportschäden. Verbinden Sie dann die SO239-Buchse RTX des Verstärkers mit Hilfe eines ca. 90 cm. langen RG58-Koaxkabels mit der Antennenbuchse Ihres Transceivers und die Buchse ANT des Verstärkers mit der Antenne. Diese Buchsen befinden sich auf der Rückseite des Gerätes. Vergewissern Sie sich, daß der Netzschalter (1) auf 'OFF' steht und stecken Sie den Netzstecker in eine Netzsteckdose.

Stellen Sie den Verstärker stets so auf, daß dessen Bedienelemente leicht erreichbar