



**CB
AMATEUR RADIO
ELECTRONIC DEVICES**

- | | |
|-----------------------------|------------------------|
| Alimentatori | Power supply |
| Riduttori di tensione | Voltage reducer |
| Caricabatterie | Battery charger |
| Convertitori 12VCC→220VCA | Inverter 12VDC→220VAC |
| Amplificatori RF di potenza | RF Power amplifiers |
| Carichi fittizi | Dummy load |
| Rosmetri e wattmetri RF | SWR and RF power meter |
| Adattori di impedenza | Transmatch |
| Preamplificatori | Preamplifier |
| Demiscelatori | Splitters |
| Commutatori d'antenna | Antenna switch |
| Microfoni da tavolo | Desk microphones |
| Microfoni palmari | Handheld microphones |
| Frequenzimetri | Frequency counter |

Richiedere il catalogo illustrato
Ask for illustrative catalogue

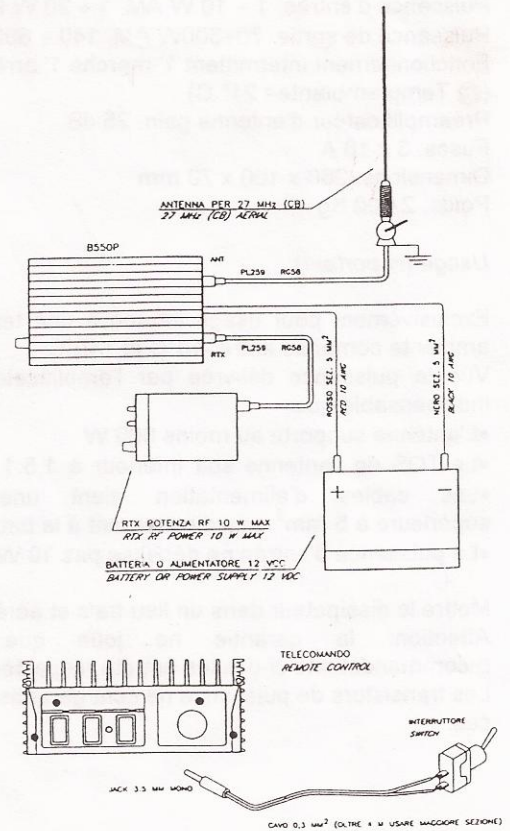
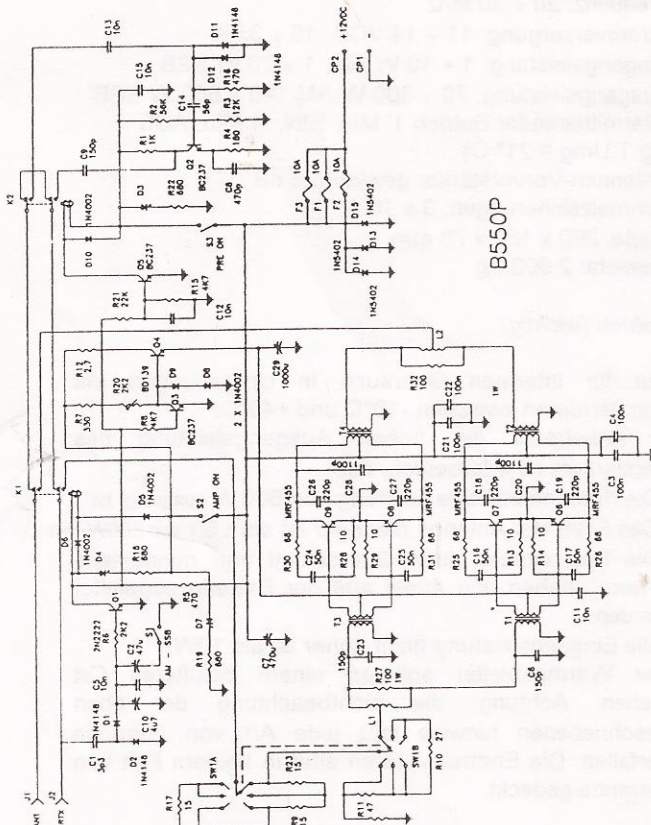


B550P



ZETAGI S.p.A.

Via Ozanam, 29
20049 CONCOREZZO (MI) - Italy
Tel. + 39. 39.6049346 / 6041763
Fax + 39. 39.6041465



AMPLIFICATORE LINEARE B550P

Caratteristiche:



Frequenza: 20 ÷ 30 Mhz
Alimentazione: 11 ÷ 14 VCC, 15 ÷ 35 A
Potenza d'ingresso: 1 ÷ 10 W AM, 1 ÷ 20 W SSB
Potenza d'uscita: 70 ÷ 300 W AM, 140 ÷ 600 W SSB
Funzionamento intermittente 1' ON 1' OFF
(@ Tamb.= 21° C)
Guadagno preamplificatore d'antenna: 25 dB
Fusibili: 3 x 10 A
Dimensioni: 260 x 160 x 70 mm
Peso: 2,600 Kg

Impiego (importante):

Solo per uso interno in ambienti con temperatura compresa da -10°C a +40°C.

Data l'alta potenza in uscita dell'amplificatore è necessario che:

- L'antenna sopporti una potenza pari a 600 W
- Il ROS d'antenna deve essere inferiore a 1,5:1 a 500 W
- I cavi d'alimentazione devono essere almeno da 5mm² di sezione e devono partire direttamente dalla batteria
- La potenza d'ingresso non deve essere superiore a 10W

Posizionare il dissipatore in un luogo aerato.

Attenzione: si avverte che non osservando le suddette regole decade ogni forma di garanzia.

In ogni caso i transistor finali ne sono sempre esclusi

LINEAR AMPLIFIER B550P

Specifications:



Frequency: 20 ÷ 30 Mhz
Power Supply: 11 ÷ 14 VDC, 15 ÷ 35 A
Input power: 1 ÷ 10 W AM, 1 ÷ 20 W SSB
Output power: 70 ÷ 300 W AM, 140 ÷ 600 W SSB
Intermittent operation 1' ON 1' OFF
(@ R.Temp.= 21° C)
Antenna preamplifier gain: 25 dB
Fuses: 3 x 10 A
Size: 260 x 160 x 70 mm
Weight: 2.600 Kg

Application (important):

Only for internal use in rooms with a temperature of between -10°C and +40°C.

Given the amplifier's high output power it is important that:

- The aerial is able to carry effective power of 600 W
- The aerial SWR is less than 1.5:1 at 500 W
- The power cables must have a cross section of at least 5 mm² and must be connected directly to the battery
- Input power must not exceed 10W.

Install the heat sink in well-ventilated surroundings.

Notice: all guarantee rights are waived in the event of failure to comply with the above regulations.

The output transistors are not covered by the terms of the guarantee.

AMPLIFICATEUR LINEAIRE B550P

Caractéristiques:



Fréquence: 20 ÷ 30 Mhz
Alimentation: 11 ÷ 14 VCC, 15 ÷ 35 A
Puissance d'entrée: 1 ÷ 10 W AM, 1 ÷ 20 W BLU
Puissance de sortie: 70÷300W AM, 140 ÷ 600 W BLU
Fonctionnement intermittent 1' marche 1' arrêt
(@ Temp.ambiante= 21° C)
Préamplificateur d'antenne gain: 25 dB
Fuses: 3 x 10 A
Dimensions: 260 x 160 x 70 mm
Poids: 2,600 Kg

Usage (important):

Exclusivement pour usage interne à une température ambiante comprise entre -10°C et +40°C.

Vue la puissance délivrée par l'amplificateur, il est indispensable que:

- L'antenne supporte au moins 600 W
- Le TOS de l'antenne soit inférieur à 1,5:1 à 500 W
- Les câbles d'alimentation aient une section supérieure à 5 mm² unis directement à la batterie
- La puissance d'entrée ne dépasse pas 10 W.

Mette le dissipateur dans un lieu frais et aéré.

Attention: la garantie ne joue que si les recommandations ci-dessus ont été respectée.

Les transistors de puissance ne sont garantis en aucun cas.

LINEARVERSTÄRKER B550P

Eigenschaften:



Frequenz: 20 ÷ 30 Mhz
Stromversorgung: 11 ÷ 14 VCC, 15 ÷ 35 A
Eingangsleistung: 1 ÷ 10 W AM, 1 ÷ 20 W SSB
Ausgangsleistung: 70 ÷ 300 W AM 140 ÷ 600 W SSB
Intermittierender Betrieb 1' Min. EIN, 1 Min. AUS
(@ T.Umg.= 21° C)
Antennen-Vorverstärker gewinn: 25 dB
Schmelzsicherungen: 3 x 10 A
Maße: 260 x 160 x 70 mm
Gewicht: 2,600 Kg

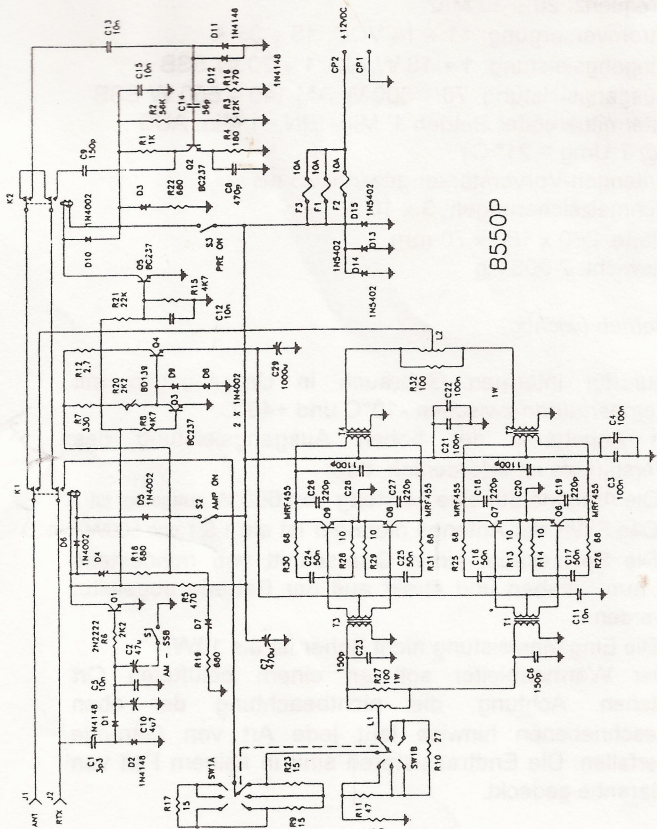
Betrieb (wichtig):

Nur für internen Gebrauch in Umgebungen mit Temperaturen zwischen -10°C und +40°C.

In Anbetracht der hohen Ausgangsleistung des Verstärkers ist erforderlich, daß:

- Die Antenne auf eine Leistung von 600 W ausgelegt ist
- Das SWR der Antenne niedriger ist als 1,5:1 von 500W
- Die Speisekabel einen Querschnitt von mindestens 5 mm² haben und direkt aus der Batterie abgeleitet werden
- Die Eingangsleistung nicht höher ist als 10W.

Der Wärmeableiter soll an einem belüfteten Ort stehen. Achtung: die nichtbeachtung der oben beschriebenen hinweise läßt jede Art von Garantie verfallen. Die Endtransistoren sind in keinem Fall von Garantie gedeckt.



B550P