

ASL2010 Log Périodique. Analyse

(par F6BKD)

Préambule : LP, Log-Periodic ou LPDA, Log Periodic Dipole Array.

Qui n'a pas admiré ces imposantes antennes qui sur le toit d'une ambassade ou qui d'un centre de longues oreilles...et rêvé d'y raccorder sa station ?

Longtemps, nous avons pensé qu'une log périodique n'offrait aucun avantage pour une station radioamateur. L'avènement des bandes WARC a imposé une réflexion globale sur le concept des directives multi bandes.

Faut-il rester scotché au concept yagi multi trappes ou considérer la flexibilité apporté par le concept log périodique? C'est à dire une antenne utilisable sur un large spectre avec une limite de frq basse et une limite de frq haute, généralement limité à quatre octaves.

L'appréciation ne fut pas une mince affaire, tant certain articles furent dissuasif (ex : REF Juil 91etc) ou incitatifs (ex :x ceux sponsorisées Hi !). Restait donc à constituer un mini cahier des charges avec tout pleins de critères de choix (performance, poids, encombrement, impact...etc...) et prix ! Ah, point important...c'est pour le radio-club.

Les réponses nous ont orienté vers une méconnue, l'ASL2010 de chez Cush-Craft.

Avant propos : Décrite dans L'ARRL Antenna Book, cette antenne est constituée d'une succession de dipôles demi-onde dont l'alimentation de l'un à l'autre par une ligne bifilaire se fait en opposition de phase (à la W8JK).

La progression géométrique, variant selon le logarithme de la fréquence, se fait du double point de vue de la dimension des éléments selon un facteur multiplicateur (Tau ζ : raison de progression) ainsi que l'espacement selon un facteur multiplicateur(Sigma σ : raison de progression).

Spécifications Cush Craft

MODEL	ASL2010
Frequency, MHz:	13.5-32
No. Elements:	8
Forward Gain, dBi:	6.4
Front to Back Ratio, dB:	15-20
SWR 1.2:1 Typical	
2:1 Bandwidth:	18.5 MHz
Power Rating, Watts PEP:	1500
3dB Beamwidth, Degrees	
E Plane:	65
Boom Length, ft (m):	18 (5.48)
Boom Diameter, in (cm):	2.0 (5.08)
Longest Element, ft (m):	38 (11.58)
Element Ctr Dia., in (cm):	1.25 (3.18)
Turning Radius, ft (m):	19.25 (5.86)
Mast Size Range, in (cm):	1.5-2 (3.8-5.1)
Wind Load, ft ² (m ²):	10.1 (.93)
Weight, lb (kg):	55 (25.5)

L'informatique est une aide précieuse pour ce genre de calculs avec par exemple la feuille de OH3FG qui est plus accessible que les modélisation disséquées de W4RNL dans QEX (May-Aug 2000).

Toutefois, rien de gratuit, ici comme ailleurs, le **G** (Gain) sera dépendant de la longueur de la bôme...avec 6,4dBi annoncé*, on ne perd qu'un dB par rapport à une 3éléments .

Dès lors, notre choix est dans la moyenne. De 13.5 à 32Mhz avec 8 éléments et 5,5m de bôme, soit les bandes 10/12/15/17 & 20m.

* Il fut un temps où la publicité mentionnait dBd !

Le paquet

C'est un sacré paquet de tube d'aluminium, pas très gros mais faisant son poids, accompagné de son manuel d'assemblage de 12 pages bien illustrées. A relever que les dimensions sont aussi en (cm) ce qui est encore trop rare et mérite donc d'être signalé....par contre aucune courbe de ROS.

L'assemblage

Il commence par la bôme (Ø 5cm) qui est en trois partie pour ensuite attaquer le puzzle des demi dipôles en tronçons de tubes télescopique. Immobilisés par des colliers cerflex, (aucun perçage à ce niveau) de quatre à deux, soit de cinq (le plus long ½ élément) à trois (le plus court ½ élément).

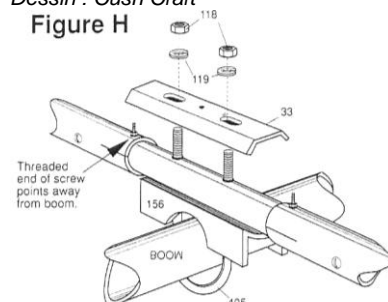
Les isolateurs centraux en fibre de verre sont de différent diamètres (3), bien sur en accord avec celui des demi éléments qui viennent s'y emboîter.

La fixation, bien que courante chez ce fabricant n'a pas ma faveur car elle constitue un point de rupture possible. A l'usage, il s'est avéré que les éléments ont une certaine propension à faire l'hélice autour de la bôme...preuve que le serrage sur la matière fibreuse n'est pas suffisant.

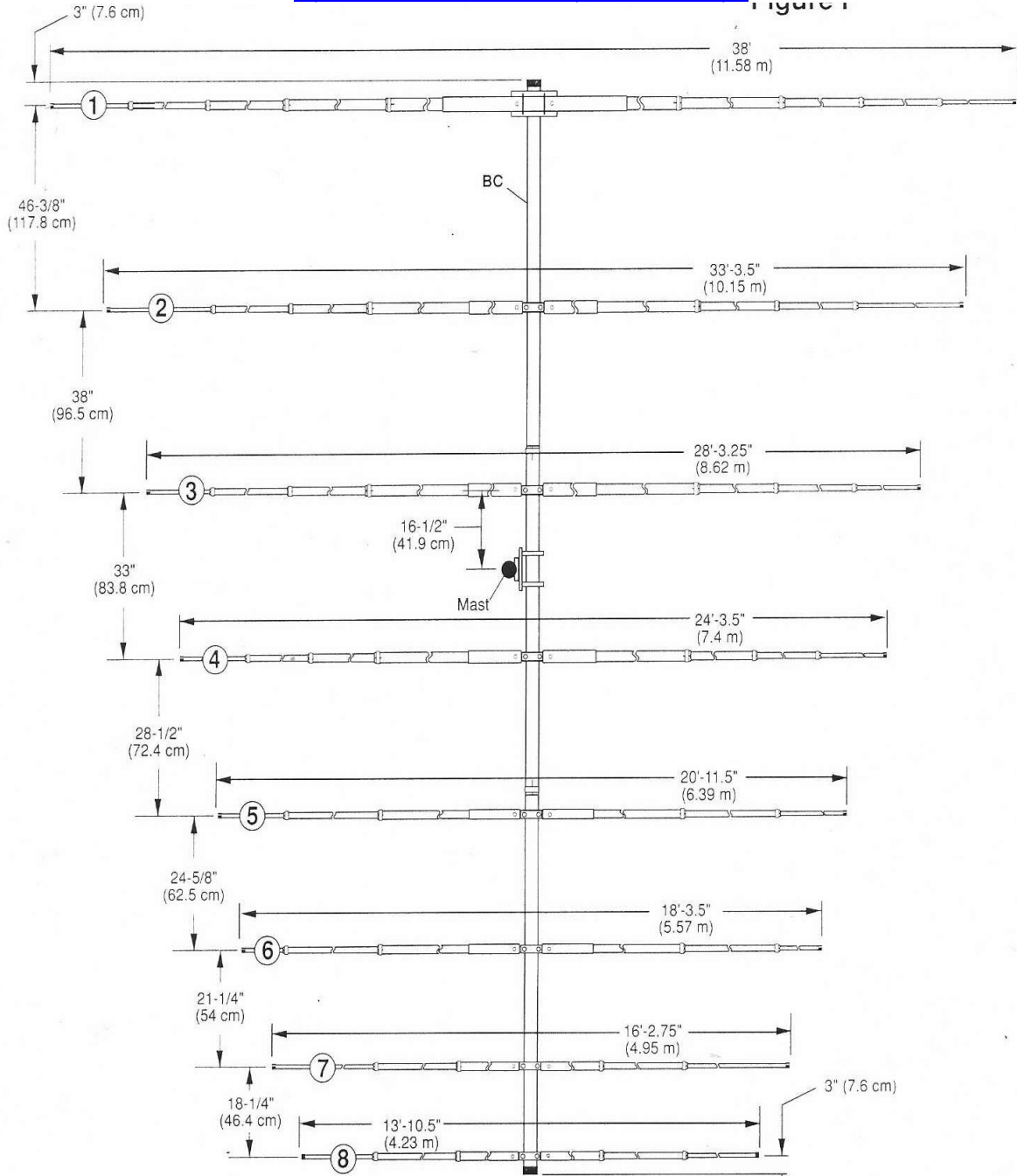
Sur le dipôle le plus long (11,58m) le support est différent et fait appel à deux colliers et il n'y a pas d'isolateur...c'est tout à la masse.

Dessin : Cush Craft

Figure H



Dessin : Extrait manuel Cush Craft <http://www.cushcraftamateur.com/pdf/files/ASL2010.pdf>



L'alimentation

Photo : F6BKD



La ligne symétrique d'alimentation des dipôles se fait par des tronçons de profil aluminium plat, un écarteur (entretoise) permet d'éviter les c/c. Il faut vraiment bloquer les écrous et expérience faite, il serait souhaitable d'utiliser des écrous freins...mais cela revient à investir dans de la visserie métrique inox.

La ligne se termine en c/c sur l'él. le plus long. Le raccordement du câble coaxial se fait côté 30 MHz au travers d'un balun qui ne comporte qu'un seul noyau torique qui nous apparaît un peu sous dimensionné pour ce qui est permis dans certains pays.

Installation

Avec plus de 25Kg et une envergure de plus de 11m, cela fait tout de même partie d'un objet encombrant et ce d'autant plus sur une toiture qui culmine à 12m. Donc chaussures adaptées et sécurité par un en cordage sont le minimum de précautions.

Dans notre installation, le mât rotatif supporte également les antennes VHF & UHF ainsi que les préamplificateurs dévolus..

Le rotor et le palier associé sont à l'abri sous la toiture.

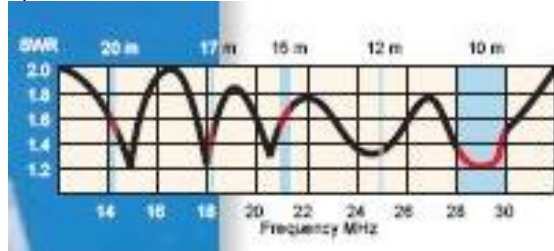
So far so good !

Photo : F6BKD



La performance

Spécifications Cush Craft

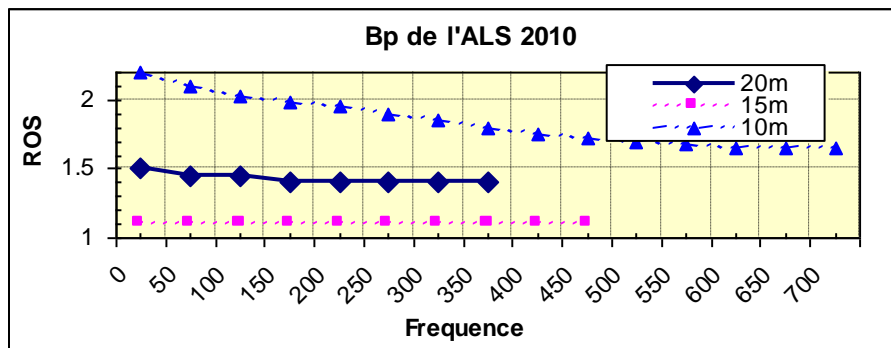


Pas possible d'installer sur le même site un dipôle de référence et donc, aucune comparaison possible.

Comme souvent, encore plus difficile à mesurer avec des moyens limités, aussi nous vous livrons seulement les courbes de ROS brute de montage que nous avons estimé suffisante.

On peut les comparer à celle avancées par le fabriquant.

Diagramme : F6BKD

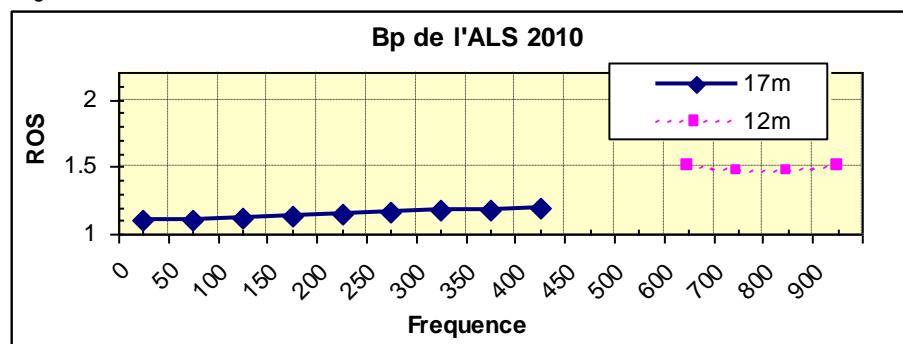


Il y aurait certainement quelques chose à faire pour améliorer un tant soit peu le résultat sur 20m et un peu plus sur le 10m.

Autrement c'est tout juste si la courbe du 15m ne ressemble pas à une charge fictive... Mais l'antenne fait son office.

Diagramme : F6BKD

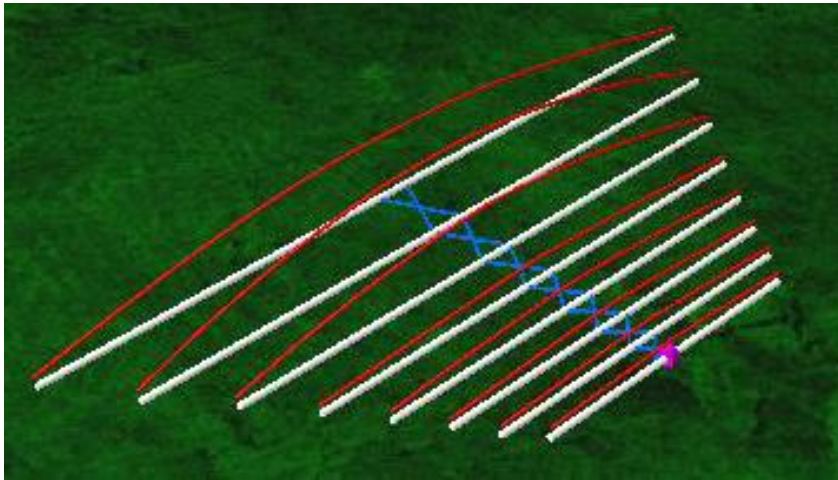
Pas grand chose à redire, c'est une affaire qui marche, en tout cas du point de vue protection du TX car une courbe plate (soit ant. large bande) n'est pas nécessairement signe de performance.



Mécaniquement elle a bien résisté à Léotard et si elle ploie sous la neige et de la glace, elle reste utilisable.

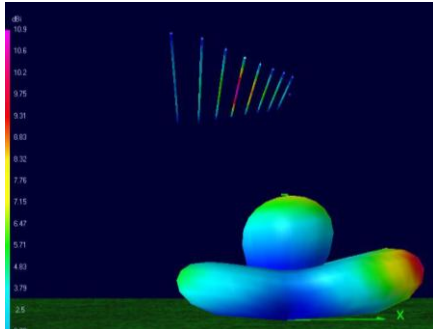
La vérification

Modélisation : DL5VZ

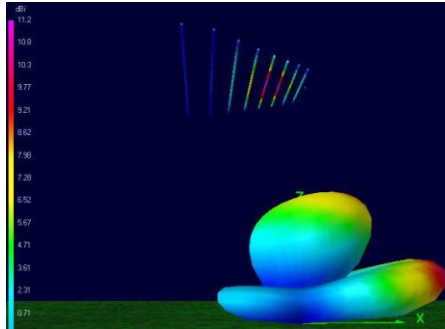


Comme largement accepté, à l'aide de la modélisation (ex. 4nec2) nous allons pouvoir visualiser les dipôles actifs à une fréquence donnée, en l'occurrence 14MHz et qui forment la cellule active classique, c'est à dire réflecteur, dipôle et directeur. Le calcul aura déterminé l'intensité du courant parcourant chaque dipôle. Le concept multi dipôle se trouve bien illustré. L'ASL2010 est à 12m du sol, 2m au dessus du faite du toit de la grange.

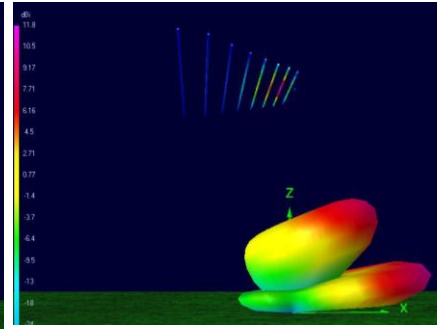
Modélisation : DL5VZ - 17m -



Modélisation : DL5VZ - 15m -



Modélisation : DL5VZ - 12m -



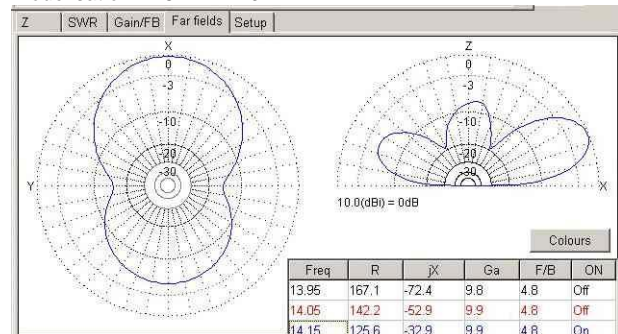
NDLR : Ce n'est qu'une simulation idéalisée sans ligne d'alimentation, sans ligne de mise à la terre, sans influence des couplages parasites, câblage ligne secteur, gouttières ect

On observe bien l'augmentation de l'efficacité (**G**), du **Av / Ar** et l'abaissement de l'angle de départ du lobe principal ainsi qu'en contre partie, l'augmentation du lobe secondaire.

Egalement, sur la modélisation ci -contre la détérioration du **Av / Ar** sur la bande la plus basse (20m).

On retrouve ici le handicap conceptuel de la log périodique, ce qui n'est pas nécessairement un handicap lors de concours.

Modélisation : F6BKD - 20m -



Une très belle animation de modélisation 4nec2 se trouve sur le site de DL5VZ et qui vaut le détour : <http://www.qslnet.de/member/dl5vz/hobby/afu/HF%20Antennen/Selfmade%20Project/Cushcraft%20ASL%202010/asl2010.htm>

Améliorations

Nous aurions pu probablement bénéficier des améliorations de certaines expériences concluantes mais voilà, au sein d'un Radio Club règne la démocratie et ce ne fût pas le choix du plus grand nombre.

Pour mémoire, on peu rajouter un dipôle passif pour le 29MHz (ou encore actif 50MHz) et pour faire bon poids (équilibre) un autre dipôle filaire pour le 10 et/ou le 7MHz. Certes, peu de **G**, mais deux bandes supplémentaires....et même si seulement c'est un dipôle, orientable est toujours un plus.

Conclusion

Bien qu'une log périodique soit dans l'absolu capable de procurer un meilleur **G** qu'une 3él yagi, pour rester dans des dimensions acceptables, il faut sacrifier une partie de la longueur de la bôme et se retrouver avec un aérien passe partout...d'un bon qualité/prix, ce qui n'est déjà pas si mal !

Certains ont du reste fait leur propre version tel 9Z4BM

Une comparaison avec la référence 3él yagi reviendrait à comparer des pommes avec des oranges...

Mais ce n'est qu'un avis personnel.

Cordialement ---Bernard---F6BKD---

Bibliographie : Remerciements à Alexander, DL5VZ. Manuel Cush-Craft

Encart Technique Log Périodique

Avant propos : Inventée à l'université de l'Illinois en 1957, breveté en 1958, elle fait l'objet de commercialisation par les grandes firmes de l'époque (Collins, Marconi etc...). Après les publications de W8JK (encore lui) et le Antenna Hand Book, c'est certainement les articles de K4EWG dans le QST Nov73 Dec76 & Oct79 qui ont suscité le plus d'intérêts. Pour faire bonne figure, DJ2LR ne fut pas en reste, dès lors rien d'étonnant à ce que la firme Rhodes & Schwaz se soit bien positionnée sur ce marché.

DM2YBK (Rothammels) y va de ses équations et s'étend aussi sur la log cell (14 à 14.35 MHz). F3YX ainsi que F5AD font aussi référence au Hand Book et complètent de leur recettes et surtout d'exemples pratiques. F6BED dans Radio REF Sept 94 en reprenais le fondement pour nous proposer une procédure de calcul agrémenté de quelques graphiques. F5RUJ dans Radio REF Oct 00 dissertait selon une approche pédagogique détaillée avec une possibilité de calcul en ligne.

Finalement, KO4BC & W0RPK proposaient une feuille de calcul Excel où yapuka & W4RNL nous disséquais la modélisation avec le programme LPCAD30. Modélisation plus accessible dans l'ARRL Antenna Hand Book avec l'exemple d'une 16 él, fichier 9302A.EZ.

Autrement, le web pullule de textes (à trier !!!) et soulignons que Titanex propose (proposait ?) moult versions dont des filaires légères, si légères dont on pourra peut-être reparler.

Préambule

Comme souvent, il y a le pour et le contre mais dès le départ, il s'agit aussi d'une question de place, aussi généralement la limite de bande de fréquence s'étend sur une octave.

On peut dire qu'une log périodique fonctionne comme une yagi sauf que les éléments parasites (réflecteur et directeurs) ne sont pas physiquement résonnants dans les $\pm 5\%$ mais électriquement résonnants selon une progression et composent une cellule active de généralement de 2 à 4 éléments.

Toutefois, pas de révolution, l'élément le plus long fera un peu plus de $\frac{1}{2} \lambda$ pour constituer le réflecteur de la fréquence la plus basse. Quand à l'élément le plus court, il fera un peu moins de $\frac{1}{2} \lambda$ pour constituer le directeur de la fréquence la plus haute. Le peu pouvant être pas mal, facilement plus de 10%.

La technique

Un ensemble de dipôles adjacents alimentés en opposition de phase selon une progression géométrique (et non pas simplement mathématique).

La progression géométrique, variant selon le logarithme de la fréquence, se fait du double point de vue de la dimension des éléments selon un facteur multiplicateur (Tau ζ : raison de progression des éléments –Dipôles-) ainsi que l'espacement selon un facteur multiplicateur (Sigma σ : raison de progression des espacements –Es-)

Ils sont directement liés au gain de l'antenne

Soit $\zeta = b/a = d/c \sim 0,86$ d'où l'on en déduit l'angle α .

Dessin : G6XN

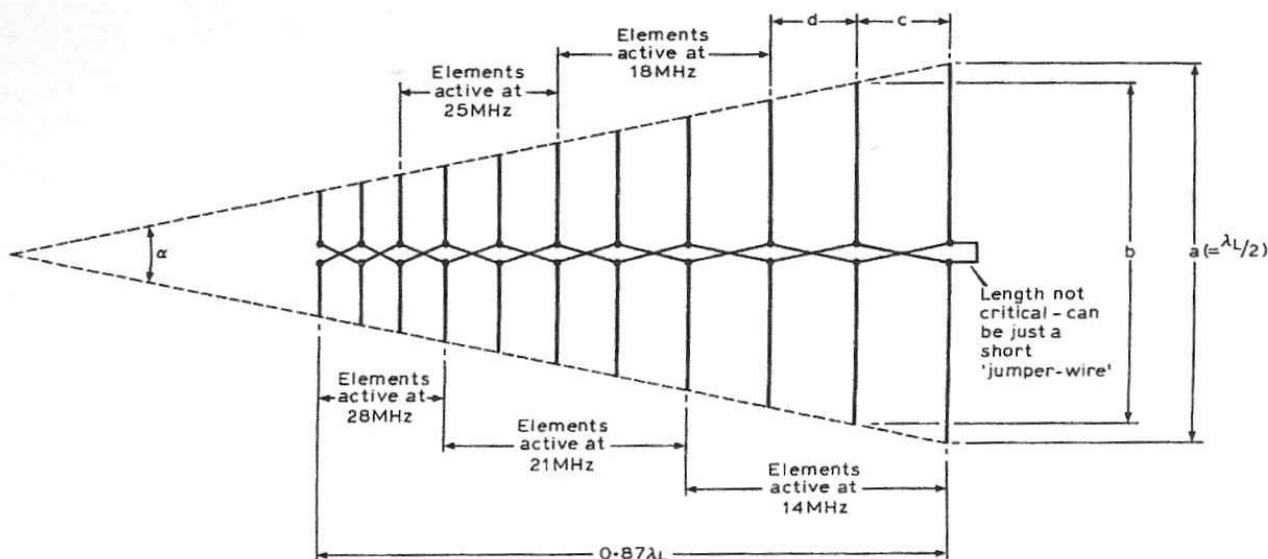
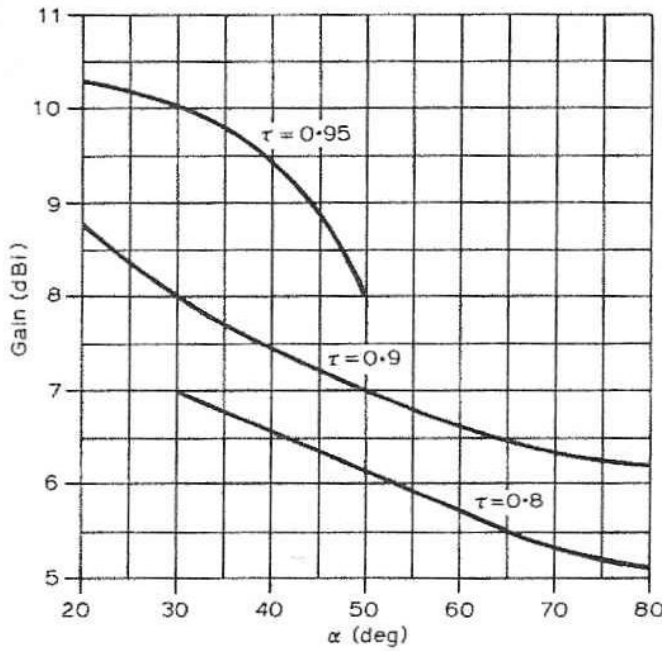


Diagramme : G6XN



Par rapport a une source isotropique, diagramme du Gain possible fonction de l'angle α

En premier lieu, fixer la gamme de fréquence (ex : 13,1 à 35,4 MHz) ce qui détermine les dimensions des dipôles extrêmes.

Le départ d'une frq basse nous assure d'une fonction réflecteur et tout naturellement à l'autre extrémité, la présence de la fonction directeur. Nous obtenons ainsi que le rapport frq h / frq b est de 2,7 et nous pouvons fixer ensuite le nombre d'éléments intermédiaires (ex : 6, soit 7 espacements) qui détermineront la longueur de la bôme, donc aussi le G.

Pour le calcul, une des méthodes part du rapport des frq, ex : $R = 13,1 / 35,4 = 2,72$ dont on applique le log soit 0,435 qu'il faut diviser par le nombre d'espacements (soit le nbre él-1). Nous obtenons 0,0621. Ce n'est pas encore notre raison mais son log, d'où $10^{\exp 0,0621} = 1,153$. A appliquer à l'élément le plus petit. Comme généralement, pour plus de commodité, on préfère partir de l'élément le plus long, on prendra son inverse $1 / 1,153 = 0,86 = \zeta$. Vérification selon ex. Cush-Craft $D_5 / D_4 \Rightarrow 6,39 / 7,4 = 0,86 \dots$ c'est cool aux petites variations de l'ajustement.

N.B : Il existe une autre méthode pour fixer aussi le nombre d'éléments non pas de façon arbitraire mais en partant du G et de ζ .

Pour l'espacement, selon la formule de L'ARRL Antenna Book qui calcule $\sigma = 0,243 \zeta - 0,051$ que nous appliquons pour en obtenir $E_x = D_x 2\sigma$. Ceci étant supposé définir un optimum.

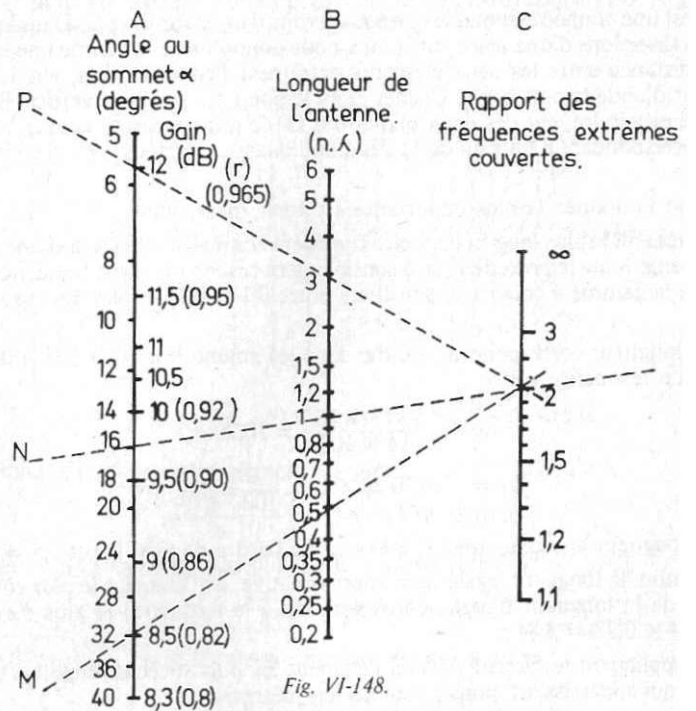
Mais, si l'on obtient une antenne trop longue, rien n'empêche de changer la valeur E_x et c'est du reste ce qu'a fait Cush-Craft, ceci au dépend bien entendu de G - Ah ! cette bôme, à peine plus que $\frac{1}{4} \lambda$ -

Tout ceci grandement simplifié et résumé dans le diagramme ci contre qui solutionne les différents problèmes rencontrés pour le calcul d'une antenne log périodique.

Les exemples tracés en pointillés (M,N & P) partent d'un rapport frq h / frq b de 2 et d'une bôme longue de 0,5, 1 ou 3 λ pour obtenir l'angle au sommet ainsi que le G théorique. L'ouvrage de F3YX donne des exemples vérifiés de calcul d'antennes réelles.

N.B : Il existe d'autres diagrammes simplifiés entre autre dans les ouvrages de W8JK et F5AD

Diagramme : F3XY



Variante

Rien ne dit que les éléments doivent être en tube aluminium et pour plus de légèreté et surtout question de coût, le fil s'avère suffisant pour autant que la structure soit rigide et robuste car gare à la surcharge de glace.

Titanex propose une large gamme de log périodiques filaires, DLP 11, 1 octave à la plus grande DLP 22, 3 octaves !

On peut également imaginer une configuration en **V** inversé en utilisant un seul mât support, certes le **G** est moindre mais l'emprise au sol diminuée.

Dans son ouvrage (Les Antennes), F3XY en propose une réalisation pratique.

Elle peut-être encore plus réduite en configuration verticale, ce qui en fait une log périodique d'une autre sorte, selon l'étude et réalisation de W0RPK :

<http://showcase.netins.net/web/wallio/LPDA.html>

Cordialement---Bernard---F6BKD---

Bibliographie :

- "HF Antennas for All Locations" G6XN,
- "Antenna Handbook" ARRL,
- "Radio Handbook" W6SAI,
- "Radio Engineering Handbook",
- "Antennas" W8JK,
- "Les Antennes" F3XY.
- "Rothammels" DM2YBK,
- "L'antenne Log-périodique » Radio REF 19/00 F5RUJ et naturellement le site W4RNL.

Dessin : F3XY

