

# DIPOLO ROTATIVO WARC 1 Kw

## 12 - 17 - 30 m. con risuonatori in fondamentale

### ISTRUZIONI DI MONTAGGIO

- a) Il primo numero a fianco della freccia, sotto il disegno, indica la lunghezza in cm del tubo. Il secondo numero indica il diametro del tubo stesso.
- b) Prestare attenzione nel posizionamento della trappola: la parte più corta del tubo terminale Ø12 mm. deve essere inserita nel tubo Ø19 di lunghezza 107 cm. e, dunque, verso il centro dell'antenna. È inoltre molto importante che i fori di scarico di condensa della trappola siano rivolti verso il basso.
- c) I tubi di cui è composta l'antenna sono in alluminio anticorrosivo, per cui non è richiesta alcuna verniciatura protettiva. È invece consigliabile di nastrire le giunzioni dei tubi con buon nastro pvc.
- d) Il dipolo va installato ad una altezza di 5 o 6 metri dal suolo o dal tetto, accertandosi che eventuali ostacoli in muratura o metallici siano il più distante possibile.
- e) Se installato in relazione ad una direttiva per le decametriche, questo dipolo funziona già egregiamente ad una distanza leggermente superiore ai due metri sotto o sopra alla direttiva.
- f) Se l'antenna è stata installata correttamente, il R.O.S. non dovrà superare 1:1,5 su tutte le bande; è, comunque possibile operare allo scopo di abbassare ulteriormente il R.O.S. agendo sulla lunghezza del cavo.
- g) È consigliabile utilizzare un balun subito sotto il connettore, creando, con il cavo, una matassa di 8 spire nastrate strettamente tra di loro di circa 15 cm. di larghezza.

$$L_{TOT} = 377 \text{ cm.}$$

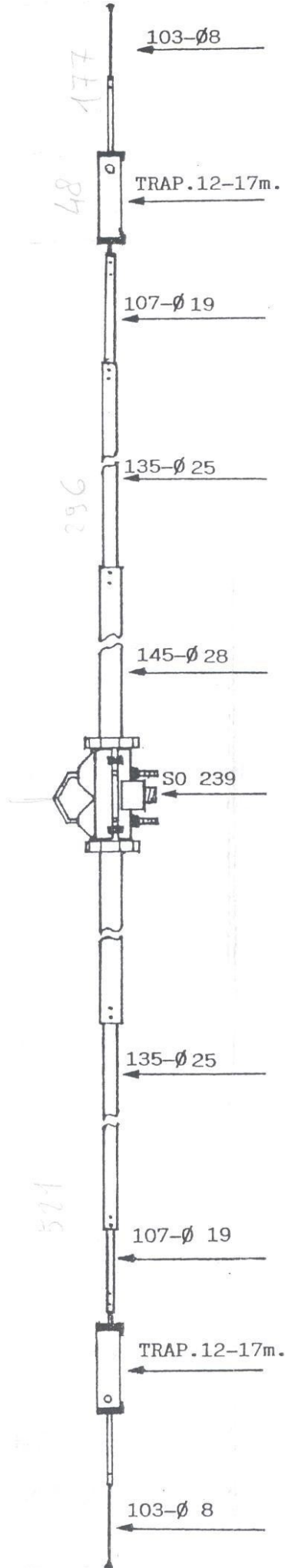
## ECO ANTENNE

di Berruti Sergio



Fraz. Serravalle 190  
 14020 Serravalle (Asti) ITALY  
 Tel. e Fax +39 (0)141 294174  
<http://www.ecoantenne.it>  
 e-mail: [info@ecoantenne.it](mailto:info@ecoantenne.it)

# DIPOLO ROTATIVO WARC 1 Kw 12 - 17 - 30 m. con risuonatori in fondamentale



CARATTERISTICHE:

IMPEDENZA	52 Ohm
R.O.S.	1:1,5
LUNGHEZZA	10,48 m
PESO	3,600 kg
POTENZA	1000 W PeP

**ECO ANTENNE**

di Berruti Sergio

Fraz. Serravalle 190  
 14020 Serravalle (Asti) ITALY  
 Tel. e Fax +39 (0)141 294174  
<http://www.ecoantenne.it>  
 e-mail: info@ecoantenne.it

