



Antennen für Kurwellenfunk  
Antennas for Shortwave



## Vertikalantennen für Kurzwelle

### Shortwave Vertical Antennas

Inhaltsverzeichnis		Vertikal
Antenne	Bereich, MHz	Seite
Übersicht		2...3
GPA 30	14/21/28	4...5
Erweiterungen		6...7
GPA 404	7/14/21/28	8...9
GPA 50	3,5/7/14/21/28	10...11
GPA 303	10/18/25	12...13
GPAmom	13...30 einstellbar	14...15
Hinweise		16...17

Table of Contents		Vertical
Subject	Range, MHz	Page
View		2...3
GPA 30	14/21/28	4...5
Conversions		6...7
GPA 404	7/14/21/28	8...9
GPA 50	3,5/7/14/21/28	10...11
GPA 303	10/18/25	12...13
GPAmom	13...30 adjustable	14...15
Remarks		16...17



### General Remarks

Vertical antennas are ideal for amateur radio purpose in many ways:

**Minimum space requirement.** The need for large antennas and the space they take up is increasingly becoming more a hindrance to operation in the amateur shortwave bands than the expensive radio equipment required. For this reason, space-saving antennas are particularly sought after. GPA verticals only require the space of a single roof tile when mounted on a sloping roof or, on a flat roof, the area needed for an adequate base.

**Omnidirectional reception/radiation.** The radiation patterns of GPA verticals more closely resemble those of a vertical dipole than a classic ground plane antenna, especially when operated with only one or two radials per band. These patterns show a distinct minimum in the vertical axis and a maximum in all directions horizontally. They thus transmit and receive in all directions of azimuth.

**Flat radiation** is significant for good DX because only low angle radiation may bridge long distances with a minimum number of hops between the ionosphere and the earth's surface. A GPA vertical offers a greater usable portion of flat radiation than a horizontally polarised dipole of same height.

**Multiband operation using traps.** Traps are used to subdivide and/or lengthen the vertical in  $\lambda/4$  sections which, in combination with radials of different lengths, may then be expanded to half-wave radiators. In this way, the transmitted energy in each band can be applied at a current antinode using 50  $\Omega$  coaxial cable.

The degree of **match** between the coaxial cable and the feedpoint resistance is indicated by the SWR (Standing Wave Ratio). The technical data show the resonant frequency, its effective resistance and the corresponding SWR with respect to 50  $\Omega$ . The reactive component at resonance is zero (+/-0j $\Omega$ ).

**SWR window** As the difference between transmitting and resonant frequency becomes larger, the corresponding active impedance causes the SWR to increase. The MHz data (from...to MHz) indicate the frequency ranges where an antenna matching device may or may not be necessary. The effective range of manually operated matching devices generally lies between 10 and 250 $\Omega$ . Some automatic couplers only have a range of 20 to 150 $\Omega$ .

**Value for money**, long lasting and easy to disassemble are the sound features of GPA verticals. When moving house or expanding the antenna, the stainless steel threaded sections allow for easy assembly and disassembly, even after years of use.

### Allgemeine Hinweise

Vertikalantennen sind in vielerlei Hinsicht ideal für die Amateurfunkanwendung:

**Geringer Platzbedarf** Amateurfunk in den Kurzwellenbändern wird zunehmend mehr durch den Platzmangel für die großen KW-Antennen behindert, als dieses durch aufwendige Geräte der Fall ist. Deshalb werden Antennen mit geringem Platzbedarf besonders gesucht. GPA-Vertikals benötigen nur eine Dachpfannenbreite in einem Schrägdach, oder die Fläche eines Standfußes auf einem Flachbau.

**Rundum-Empfang/-Abstrahlung** GPA-Vertikals stehen mit ihrem Strahlungsverhalten einem Vertikal Dipol näher als einer klassischen Groundplane Antenne, besonders wenn sie nur mit 1 oder 2 "Radials" pro Band betrieben werden. Sie zeigen ein deutliches Strahlungsminimum nach oben und unten und ein Maximum rundum in der Horizontale. Sie hören und senden in jede Richtung.

**Flachstrahlung** ist für Fernverkehr wichtig, denn nur der Strahlungsanteil mit kleinem Erhebungswinkel zum Horizont hat die Chance mit wenigen Sprüngen zwischen Ionosphäre und Erde große Entfernungen zu überbrücken. Der nutzbare Anteil flacher DX-Strahlung ist bei einem GPA-Vertikal größer als bei einem Horizontal-Dipol in gleicher Höhe.

**Mehrbandbetrieb durch Sperrkreise** Diese unterteilen und/oder verlängern den Vertikal in  $\lambda/4$ -Stücke, die durch verschieden lange "Radials" zu Halbwellen-Strahlern ergänzt werden. So kann die Einspeisung der Sendenergie in jedem Band im Strombauch mit 50 $\Omega$ -Koaxialleitung erfolgen

Die **Anpassung** der Koaxleitung an den Speisungspunkt-Widerstand wird durch das SWR (Standing Wave Ratio) gekennzeichnet. In den technischen Angaben finden Sie unter den Resonanzdaten die Resonanzfrequenz, deren Wirkwiderstand und das zugehörige SWR gegen 50 $\Omega$ . Die Blindwiderstände sind in der Resonanz gleich Null (+/-0j $\Omega$ ).

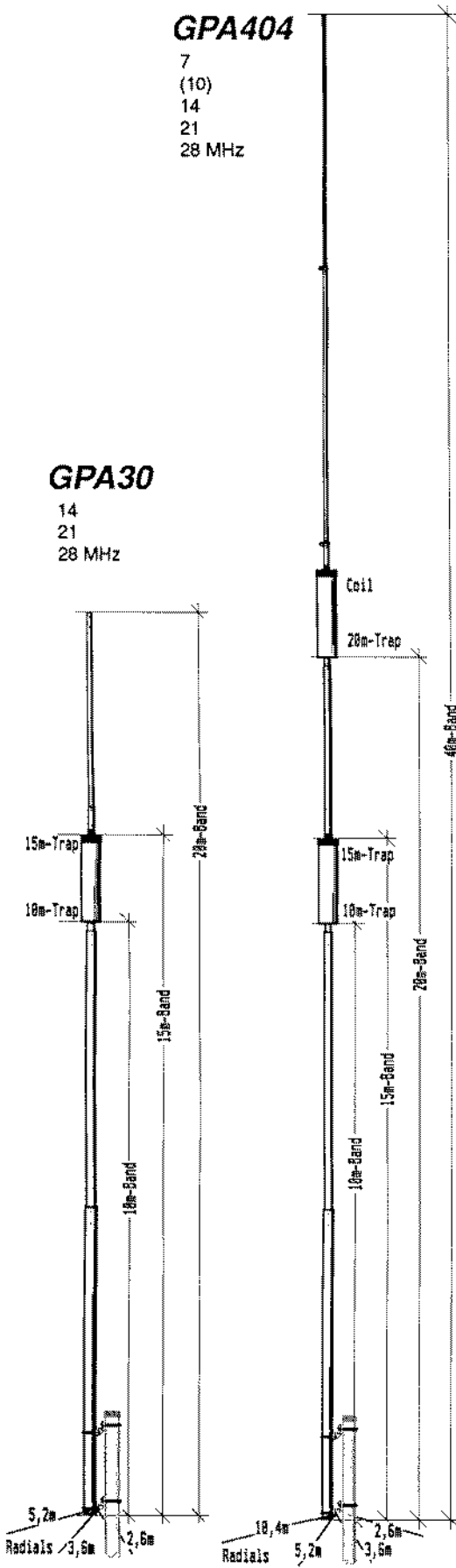
**SWR-Fenster** Entfernen Sie sich mit der Sendefrequenz von der Resonanz, erhöht der jetzt wirksam werdende Blindwiderstand das SWR. Die MHz-Angaben (von ... bis MHz) zeigen, zwischen welchen Frequenzen Sie ohne Kopplerhilfe auskommen, oder wo damit nachgeholfen werden muß. Manuell bedienbare Geräte haben meist einen Wirkungsbereich von 10 bis 250 $\Omega$ , manche Automatik-Koppler nur von 20 bis 150 $\Omega$ .

**Preiswert, dauerhaft und demontierbar** sind die pekuniären Kennzeichen der GPA Vertikals. Dank Edelstahl-Gewindeteile können Sie die Antennen, auch nach Jahren noch, mühelos für einen Umzug oder zur Erweiterung auseinanderschrauben und wieder zusammensetzen.



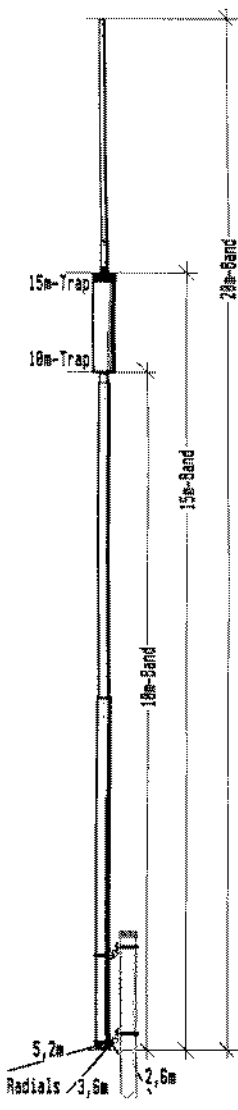
**GPA404**

7  
(10)  
14  
21  
28 MHz



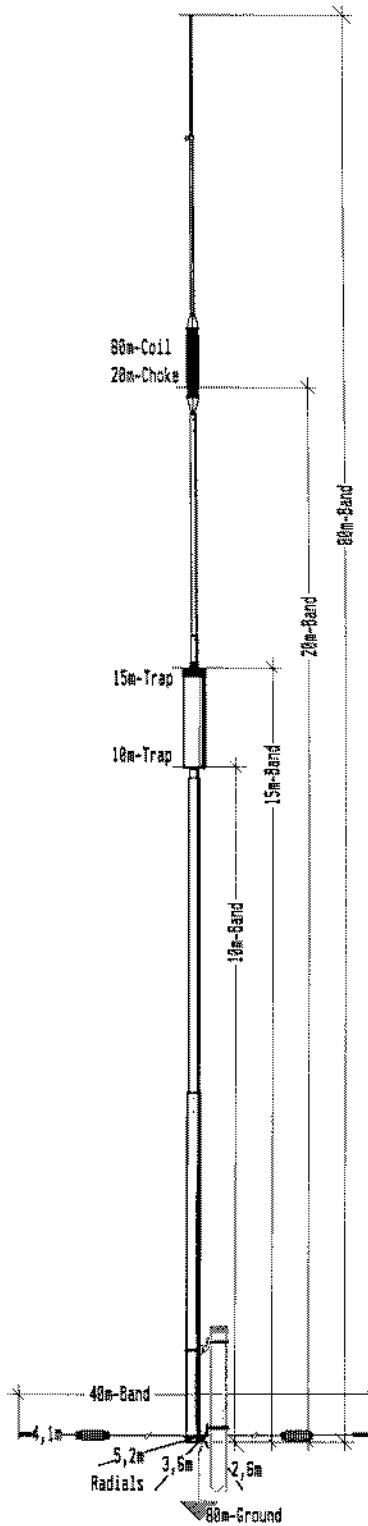
**GPA30**

14  
21  
28 MHz



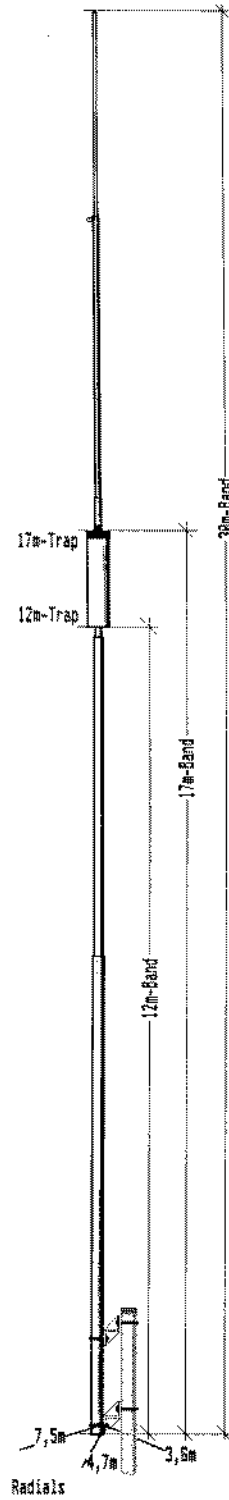
**GPA 50**

3,5  
7  
14  
21  
28 MHz



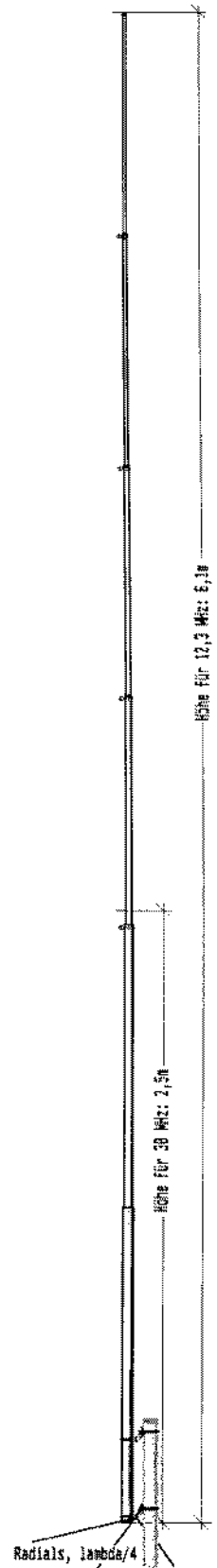
**GPA303**

10  
18  
25 MHz



**GPAmom**

12 ... 30 MHz



Vertikal

**Construction.** The vertical section of the antenna is constructed from light metal alloy tubes AlMgSi1. The diameters are 28, 24, 20 and 16mm whilst the tube walls are 1.9 and 1.4mm. Two traps plug into a conduit (50 x 1.2) which is closed at the top by means of a water guard and open at the bottom for ventilation purposes.

The trap inductors are wound onto polystyrene formers, which are injection moulded onto 20mm diameter inner tubes. This ensures a high degree of measurement accuracy and the reproduction of resonances.

The light metal alloy is free of heavy metals and is, therefore, **corrosion proof**. Together with the atmospheric oxygen, it forms an impenetrable film of oxide which acts as protection against further weathering. In coastal regions however, in proximity to surf, it is advisable to apply a protective coat of paint against salt water spray.

All threaded sections are made of **stainless steel** and are readily available for years to come. A large potential difference caused by the physical contact of unlike metals has been avoided. The unavoidable transition from the light alloy of the vertical section to the copper in the coaxial line has been graduated by the use of various metals displaying smaller potential differences between them: Al to Zn to Fe, Ni, Cr to Cu.

**"Radials"** are virtually indispensable. For each band they form the second  $\lambda/4$  half, placing the feed point at the antenna centre and giving the antenna its low resistance. The "radials" may only be dispensed with if a perfect RF earth is provided, but this is usually the stumbling block (see page 16 for remedies).

The set of radials contains one radial per band. This is the minimum required. The impedance of the feed point at resonance is 60-70 $\Omega$  and is between 50 and 60 $\Omega$  with two sets of radials. Further radials lower the effective impedance to nearer 30 $\Omega$ . Resonant  $\lambda/4$  radials must hang freely since they have the same RF potential as the vertical section of the antenna. For non-resonant earthing systems, as many bare wires as possible should be laid in the earth, radiating from the base of the antenna. The feed point should be as near as possible to the centre point of the radial system. If only a short area is available, bare wires with a large cross-section should be used.

The angle of the radials to the upright tube is often a subject for discussion. Its influence on the "Triple-Leg-Antenna" is mentioned in Rothammel. When using 3 or more radials per band, a feed point impedance of 50 $\Omega$  with an approximate angle of 50° is to be expected. However, with only one radial per band, the angle may be varied within a broad range without influencing the SWR.

**Konstruktion** Der vertikale Teil der Antenne ist aus Leichtmetall-Legierungsrohren AlMgSi1 hergestellt. Die Durchmesser sind 28, 24, 20 und 16mm, bei Wanddicken von 1,9 und 1,4. 2 Sperrkreise (Traps) stecken in einem Schutzrohr 50 x 1,2, das oben durch eine Wasserschutzkappe verschlossen, unten zu Ventilationszwecken offen ist.

Die Induktivitäten der Sperrkreise sind auf Polystyrolkörper gewickelt. Die Körper sind auf 20mm-Ø-Kernrohre im Spritzgießverfahren gepreßt. Hohe Maßgenauigkeit und gute Wiederholbarkeit der Resonanzen sind dadurch gesichert.

Die Leichtmetall-Legierung ist schwermetallfrei, deshalb ist sie **korrosionsfest**. Sie bildet mit dem Luftsauerstoff eine undurchlässige Oxidhaut, die vor weiterer Verwitterung schützt. Nur an der Küste, in der Nähe der Brandungszone, ist gegen Salzwasserspray ein Schutzlackanstrich zu empfehlen.

Alle Teile mit Gewinde sind aus **Edelstahl**, die Jahrzehnte gängig bleiben. Große Potentialunterschiede aus der Spannungsreihe der Metalle wurden vermieden. Der unvermeidbare Übergang vom Leichtmetall des Vertikalteils auf das Kupfer in der Koaxialleitung wurde durch Verwendung verschiedener Metalle abgestuft, die kleinere Teilspannungen gegeneinander bilden: Al -> Zn -> Fe, Ni, Cr -> Cu.

Die **"Radials"** müssen dabei sein. Sie bilden für jedes Band die zweite  $\lambda/4$ -Hälfte, die den Speisungspunkt in die Mitte der Antenne rückt und ihn niederohmig macht. Sie können die "Radials" nur dann weglassen, wenn Sie gleichzeitig eine perfekte HF-Erdung anbieten, jedoch damit hapert es meistens. Lesen Sie für Abhilfe auf Seite 16.

Der Satz Radials enthält ein Radial für jedes Band. Dieses ist die Mindestausrüstung. Der Widerstand im Speisungspunkt in Resonanz liegt bei 60-70  $\Omega$ , mit zwei Sätzen zwischen 50 und 60  $\Omega$ . Weitere Radials erniedrigen den Wirkwiderstand in Richtung 30  $\Omega$ . Resonante  $\lambda/4$ -Radials müssen frei hängen, denn sie führen das gleiche HF-Potential wie der Vertikalteil der Antenne. Bei nichtresonanten Erdungssystemen werden eine möglichst große Zahl blanker Drähte radial vom Fußpunkt der Antenne im Erdboden verlegt. Der Speisungspunkt sollte möglichst nahe am Mittelpunkt des Radialsystems sein. Wenn ein kurzer Weg nicht zu vermeiden ist, verwenden Sie einen großen Leiter-Querschnitt.

Der Winkel der Radials zum Standrohr ist oft Gegenstand von Anfragen. Rothammel erwähnt dessen Einfluß bei der "Triple-Leg-Antenne". Wer 3 und mehr Radials pro Band verwenden will, kann bei etwa 50° einen Speisungspunkt-Widerstand von 50 $\Omega$  erwarten. Haben Sie jedoch nur 1 Radial pro Band, so können Sie den Winkel in einem weitem Bereich verändern, ohne daß Sie beim SWR etwas merken.

The GPA 30 vertical antenna is resonant on the 14, 21 and 28 MHz amateur bands. The electrical data given below were measured under the following conditions:

**Meters, Rohde & Schwarz:**

Vector Analyser ZPV

Signal-Generator SMS2

Process Controller PCA5

**Measurement procedure**

Directional coupler measurement with compensation line, at the antenna feed point.

**Measurement position of antenna**

High feed point above ground

Water table below ground

Number of radials per band

Angle of radials to vertical tube

Angle of radials to each other °

**Antenna Description**

Article Number

**Measurement results**

**SWR window <2:1** from...to MHz

Ranges where an antenna coupler is not necessary, using  $\lambda/2$  lengths of coaxial cable for the widest band or a multiple thereof.

**SWR window <5:1** from...to MHz

Ranges where an antenna coupler can be used for matching when SWR:2:1...<5:1, using  $\lambda/2$  lengths of coaxial cable for the widest band or a multiple thereof, with reduced transmitting power directly measured between SWR 2...5:1

**Resonance specifications (+/-0j $\Omega$ )**

MHz / Effective impedance  $\Omega$  / SWR

**Maximum power handling capacity**

SWR<2:1, PA-DC-inputCW/SSB kW

corresponding RF outputCW/SSB kW

**Mechanical specifications**

Antenna height (vertical section) m

Acceptable wind loading (900 N/m<sup>2</sup>) N

Connecting socket

Length of radials 14/21/28 MHz m

Weight, single kg

Packing unit, 4 pieces, weight kg

Packing unit, 4 pieces, dimensions dm

**Reproduction**

Data concerning the resonant range, feed point impedance, SWR and SWR bandwidth are only valid for the given antenna position. Variations to the heights, to the configuration of the radials and their cabling result in other values. Guaranteed data cannot be given for antennas below 10 MHz over lossy ground - please regard results as approximate values.



Die Vertikal-Antenne GPA 30 hat Resonanzen in den Amateurfunkbereichen 14, 21 und 28 MHz. Die hier angegebenen elektrischen Daten wurden unter folgenden Bedingungen gemessen:

**Meßgeräte, Rohde & Schwarz:**

Vector Analyzer ZPV  
Signal-Generator SMS2  
Process Controller PCA5

**Meßverfahren**

Richtkoppler-Messung mit Kompensationsleitung im Speisungspunkt der Antenne.

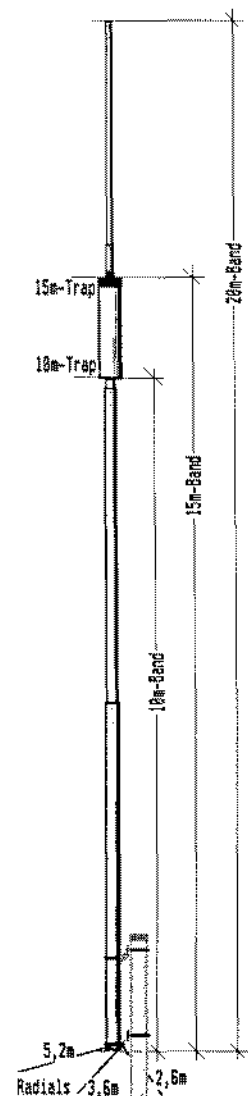
**Meßposition der Antenne**

Höhe Speisungspunkt über Erdoberfläche 2m  
Grundwasser unter Erdoberfläche -2m  
Anzahl Radials pro Band 1  
Winkel der Radials zum Standrohr 80°  
Winkel der Radials gegeneinander 120°

<b>Antennen-Bezeichnung</b> Artikel-Nummer	<b>GPA 30</b> 3006	
<b>Meßergebnisse</b>		
<b>SWR-Fenster &lt;2:1</b> von ... bis MHz Bereiche, die Sie ohne Antennenkoppler nutzen können, bei Koaxialleitungslängen von $\lambda/2$ für das längste Band oder einem Vielfachen davon.	13,70 ... 14,35 20,85 ... 21,55 27,98 ... 29,35	
<b>SWR-Fenster &lt;5:1</b> von ... bis MHz Bereiche, die Sie bei SWR >2:1 ... <5:1 mit einem Antennenkoppler anpassen können, bei Koaxialleitungslängen von $\lambda/2$ für das längste Band oder einem Vielfachen davon, bei reduzierter Sendeleistung zwischen SWR 2...5:1 direkt gemessen.	13,28 ... 15,23 20,43 ... 21,77 27,26 ... 31,37	
<b>Resonanzdaten (+/- 0j <math>\Omega</math>)</b> MHz / Wirkwiderstand $\Omega$ / SWR	14,15 / 78 / 1,56:1 21,22 / 68 / 1,35:1 28,61 / 43 / 1,15:1	
<b>maximale Belastbarkeit</b>		
SWR <2:1, PA-DC-Input entsprechend HF-Output	CW/SSB kW CW/SSB kW	1,2 / 2,4 0,7 / 1,4
<b>mechanische Angaben</b>		
Antennenhöhe (vertikaler Teil)	m	3,7
Windlastaufnahme (bei Staudruck 900 N/m <sup>2</sup> )	N	85
Anschlußbuchse		SO 239
Länge der Radials 14/21/28 MHz	m	5,2 / 3,6 / 2,6
Gewicht, einzeln	kg	2,1
Verpackungseinheit, 4 Stück, Gewicht	kg	10
Verpackungseinheit, 4 Stück, Maße	dm	3 x 2 x 13

**Wiederholbarkeit**

Die Angaben über die Resonanzlage, den Widerstand im Speisepunkt, SWR und SWR-Bandbreite sind nur für die angegebene Antennen-Position gültig. Abweichungen in den Höhen, bei der Anordnung der Radials und deren Drahtführung ergeben andere Werte. Für Antennen unter 10 MHz über verlustreichem Untergrund können keine Garantiedaten angegeben werden, bitte verstehen Sie die Ergebnisse als Richtwerte.





GPA 30 vertical owners may extend this antenna to cover 80 or 40m. Two conversion kits are available:

**EWS50** extends the GPA 30 basic antenna for the amateur ranges in the 40m band and for part of the range in the 80m band and thus becomes the GPA 50 vertical antenna.

**EWS404** extends the GPA 30 basic antenna for the 40m amateur range and becomes the GPA 404 vertical antenna. The kit also contains all parts necessary for a 30m modification, giving a choice between the range combinations of 7/14/21/28 and 10/14/21/28 MHz. Anyone wishing to convert their GPA 50 to a GPA 404 may thus use the EWS404.

The following drawings show the conversion of a GPA 30 to a GPA 50 and a GPA 404. All GPA 30 sections are shown by dotted lines and those added using the conversion kits are designated by continuous lines. In this way the **components delivered** may be identified:

#### EWS50

1 off 80m attachment piece  
1 off shortened 40m dipole

The 80m ground must be created according to local conditions. Tips on this subject are to be found on page 10 under "non-resonant earthing system".

#### EWS404

1 off 20m trap attachment  
2 off 7MHz top tubes  
1 off 10MHz top tube  
1 off filler tube 24x1.9x1000mm  
1 off 7MHz radial  
1 off 10MHz radial

The filler tube doubles the thickness of the tube wall and lessens the chance of bending in the area above the last clamp. To change bands from 7 to 10 MHz by changing the top tube, the antenna must be readily accessible as in balcony or terrace locations, or at field days and on caravan sites.

These conversion kits may be used with all GPA 30 antennas delivered after 1975, identifiable by the 50mm diameter conduit of the trap attachment.

The extendable system of our vertical antennas helps you to adapt to changing antenna factors:

- ⊗ even after several years the antennas may be disassembled.
- ⊗ they may be converted or taken down.
- ⊗ replacement parts are immediately available should pieces be lost.
- ⊗ a foray into the realm of beams is also possible with article no. 3012, conversion kit GPA 30/FB13 !

Wer eine Vertikalantenne GPA30 hat, kann diese für 80 oder 40m erweitern. Es stehen zwei Sätze zur Verfügung:

**EWS50** erweitert die Basisantenne GPA30 für den Amateurfunkbereich im 40m-Band und für einen Teilbereich in 80m. Es entsteht die Vertikalantenne GPA50.

**EWS404** erweitert die Basisantenne GPA30 für den 40m-Amateurfunkbereich. Es entsteht die Vertikalantenne GPA404. Der Satz enthält auch alle Teile für eine 30m-Modifikation, so daß Sie zwischen den Bereichskombinationen 7/14/21/28 und 10/14/21/28 MHz wählen können.

Wer von einer GPA50 auf GPA404 umrüsten will, kann ebenfalls den EWS404 einsetzen.

Die nebenstehenden Zeichnungen zeigen Ihnen die Erweiterung einer GPA30 zur GPA50 und zur GPA404. Alle Teile, die bei Ihnen von der GPA30 vorhanden sind, wurden schraffiert dargestellt und alle die Sie durch die Erweiterungssätze hinzubekommen, sind mit ausgezogenen Strichen gezeichnet. Sie können damit den **Lieferumfang** erkennen:

#### EWS50

1 Stück 80m-Aufsatz

1 Stück verkürzter 40m-Dipol

Den 80m-Ground müssen Sie selbst nach den örtlichen Gegebenheiten erstellen, Hinweise dazu finden Sie auf Seite 4, unter "nichtresonantes Erdsystem".

#### EWS404

1 Stück 20m-Sperrkreis-Aufsatz

2 Stück Toprohre 7MHz

1 Stück Toprohr 10 MHz

1 Stück Füllrohr 24x1,9x1000mm

1 Stück Radial 7 MHz

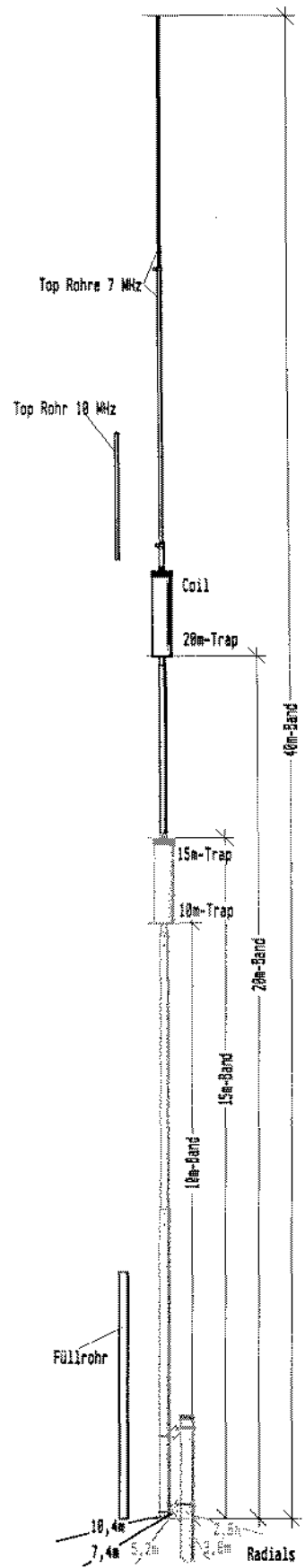
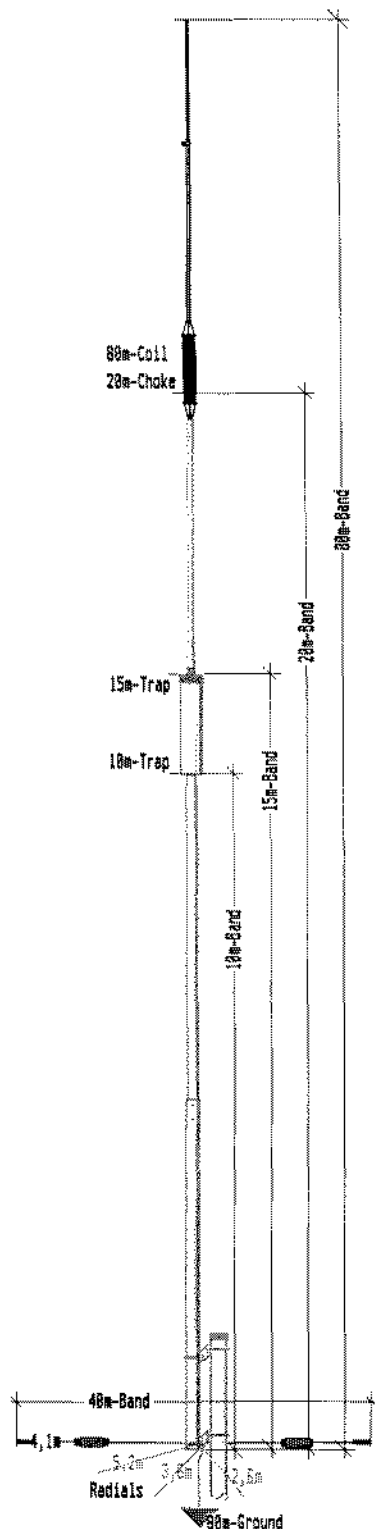
1 Stück Radial 10 MHz

Das Füllrohr verdoppelt die Wanddicke und verbessert den Widerstand gegen Biegung im Bereich oberhalb der letzten Einspannung. Für den Bandwechsel von 7 auf 10 MHz, durch das Wechseln des Toprohres, muß die Antenne leicht zugänglich sein, wie bei Balkon- oder Terrassen-Standorten, bei Fielddays oder auf Wohnwagenplätzen.

Diese Erweiterungen sind mit allen GPA30 möglich, die nach 1975 ausgeliefert wurden, äußeres Kennzeichen - das Schutzrohr des Sperrkreis-Aufsatzes hat 50mm Ø.

Das erweiterbare System unserer Vertikalantennen hilft Ihnen sich wechselnden Antennenverhältnissen anzupassen:

- ⊗ Die Antennen sind auch nach vielen Jahren noch demontierbar.
- ⊗ Sie lassen sich erweitern oder abrüsten.
- ⊗ Wenn Teile verloren gingen, Ersatzteile sind sofort verfügbar.
- ⊗ Sogar ein Einstieg in die Beam-Reihe ist möglich, mit Artikel-Nr. 3012, Erweiterungs-satz GPA30/FB13 !



Vertikal



**Construction:** the vertical section of the antenna is constructed out of light metal alloy tubes AlMgSi1. The diameters are 28, 24, 20, 16 and 13mm whilst the tube walls are 1.9, 1.4 and 0.9mm. Two traps plug into a conduit (50 x 1.2) which is closed at the top by means of a water guard and open at the bottom for ventilation purposes. The lower section of the antenna is strengthened by a filler tube. The top tubes may be swapped as required for 7 or 10 MHz operation. The antenna comes with a set of radials for the 14/21/28 MHz ranges and a single radial each for 7 and 10 MHz. All radials are supplied pre-cut for each band and the required insulators and clamps are included.

The trap inductors are wound onto polystyrene formers, which are injection moulded onto 20mm diameter inner tubes. This ensures a high degree of measurement accuracy and the reproduction of resonances.

The light metal alloy is free of heavy metals and is, therefore, **corrosion proof**. Together with the atmospheric oxygen, it forms an impenetrable film of oxide which acts as protection against further weathering. In coastal regions however, in proximity to surf, it is advisable to apply a protective coat of paint against salt water spray.

All threaded sections are made of **stainless steel** and are readily available for years to come. A large potential difference caused by the physical contact of unlike metals has been avoided. The unavoidable transition from the light alloy of the vertical section to the copper in the coaxial line has been gradated by the use of various metals displaying smaller potential differences between them: Al to Zn to Fe, Ni, Cr to Cu.

"Radials" are virtually indispensable. For each band they form the second  $\lambda/4$  half, placing the feed point at the antenna centre and giving the antenna its low resistance. The "radials" may only be dispensed with if a perfect RF earth is provided, but this is usually the stumbling block (see also page 10)

The set of radials contains one radial per band. This is the minimum required. The impedance of the feed point at resonance is 60-70 $\Omega$  and is between 50 and 60 $\Omega$  with two sets of radials. Further radials lower the effective impedance to nearer 30 $\Omega$ .

**10 MHz attachment:** the figure on the right shows the antenna with the 10 MHz top tube and the corresponding radial. The 10 MHz radial may remain in place when switching back to 7 MHz operation.

**Konstruktion:** Der vertikale Teil der Antenne ist aus Leichtmetall-Legierungsrohren AlMgSi1 hergestellt. Die Durchmesser sind 28, 24, 20, 16 und 13mm, bei Wanddicken von 1,9, 1,4 und 0,9mm. 2 Sperrkreise (Traps) stecken in einem Schutzrohr 50 x 1,2, das oben durch eine Wasserschutzkappe verschlossen, unten zu Ventilationszwecken offen ist. Der untere Teil der Antenne ist durch ein Füllrohr verstärkt. Die Toprohre können wahlweise für 7 oder 10 MHz-Betrieb getauscht werden. Die Antenne wird mit einem Satz Radials für die Bereiche 14/21/28 MHz und mit je einem Einzelradial für 7 und 10 MHz geliefert. Alle Radials sind bandgerecht abgelängt, die zugehörigen Isolatoren und Klemmen liegen bei.

Die Induktivitäten der Sperrkreise sind auf Polystyrolkörper gewickelt. Die Körper sind auf 20mm $\varnothing$ -Kernrohre im Spritzgießverfahren gepreßt. Hohe Maßgenauigkeit und gute Wiederholbarkeit der Resonanzen sind dadurch gesichert.

Die Leichtmetall-Legierung ist schwermetallfrei, daher ist sie **korrosionsfest**. Sie bildet mit dem Luftsauerstoff eine undurchlässige Oxidhaut, die vor weiterer Verwitterung schützt. Nur an der Küste, in der Nähe der Brandungszone, ist gegen Salzwasserspray ein Schutzlackanstrich zu empfehlen.

Alle Teile mit Gewinde sind aus **Edelstahl**, die Jahrzehnte gängig bleiben. Große Potentialunterschiede aus der Spannungsreihe der Metalle wurden vermieden. Der unvermeidbare Übergang vom Leichtmetall des Vertikalteils auf das Kupfer in der Koaxialleitung wurde durch Verwendung verschiedener Metalle abgestuft, die kleinere Teilspannungen gegeneinander bilden: Al -> Zn -> Fe, Ni, Cr -> Cu.

Die "Radials" müssen dabei sein. Sie bilden für jedes Band die zweite  $\lambda/4$ -Hälfte, die den Speisungspunkt in die Mitte der Antenne rückt und ihn niederohmig macht. Sie können die "Radials" nur dann weglassen, wenn Sie gleichzeitig eine perfekte HF-Erdung anbieten, jedoch damit hapert es meistens. Lesen Sie auch auf Seite 4 unter "Gleichstrom-Denken". Der Satz Radials enthält ein Radial für jedes Band. Dieses ist die Mindestausrüstung. Der Widerstand im Speisungspunkt in Resonanz liegt bei 60-70  $\Omega$ , mit zwei Sätzen zwischen 50 und 60  $\Omega$ . Weitere Radials erniedrigen den Wirkwiderstand in Richtung 30  $\Omega$ .

**10 MHz-Aufbau:** Die rechte Abbildung zeigt die Antenne mit dem 10 MHz-Toprohr und dem zugehörigen Radial. Bei der Rückkehr zum 7 MHz-Betrieb kann das 10 MHz-Radial montiert bleiben.

The GPA404 vertical antenna is resonant on the 7, 14, 21 and 28 MHz amateur bands. The electrical data given below were measured under the following conditions:

**Meters, Rohde & Schwarz:**  
Vector Analyser ZPV  
Signal-Generator SMS2  
Process Controller PCA5

**Measurement procedure**  
Directional coupler measurement with compensation line at the antenna feed point.

#### Measurement position of antenna

High feed point above ground  
Water table below ground  
Number of radials per band  
Angle of radials to vertical tube  
Angle of radials to each other "

#### Antenna Description

Article Number

#### Measurement results

**SWR window <2:1** from...to MHz  
Ranges where an antenna coupler is not necessary, using  $\lambda/2$  lengths of coaxial cable for the widest band or a multiple thereof.

**SWR window <5:1** from...to MHz  
Ranges where an antenna coupler can be used for matching when  $SWR > 2:1 \dots < 5:1$ , using  $\lambda/2$  lengths of coaxial cable for the widest band or a multiple thereof, with reduced transmitting power directly measured between  $SWR 2 \dots 5:1$

#### Resonance specifications (+/-0j $\Omega$ )

MHz / Effective impedance  $\Omega$  / SWR

**maximum power handling capacity**  
SWR<2:1, PA-DC-inputCW/SSB kW  
corresponding RF outputCW/SSB kW

#### Mechanical specifications

Antenna height (vertical section) m  
Acceptable wind loading (900 N/m<sup>2</sup>) N  
Connecting socket  
Length of radials 14/21/28 MHz m

Weight, single kg  
Packing unit, 4 pieces, weight kg  
Packing unit, 4 pieces, dimensions dm

#### Reproduction

Data concerning the resonant range, feed point impedance, SWR and SWR bandwidth are only valid for the given antenna position. Variations to the heights, to the configuration of the radials and their cabling result in other values. Guaranteed data cannot be given for antennas below 10 MHz over lossy ground - please regard results as approximate values.

Die Vertikal-Antenne GPA 404 hat Resonanzen in den Amateurfunkbereichen 7, 14, 21 und 28 MHz, oder bei geändertem Aufbau für 10 / 14 / 21 / 28 MHz. Die hier angegebenen elektrischen Daten wurden unter folgenden Bedingungen gemessen:

**Meßgeräte, Rohde & Schwarz:**

Vector Analyzer ZPV  
Signal-Generator SMS2  
Process Controller PCA5

**Meßverfahren**

Richtkoppler-Messung mit Kompensationsleitung im Speisungspunkt der Antenne.

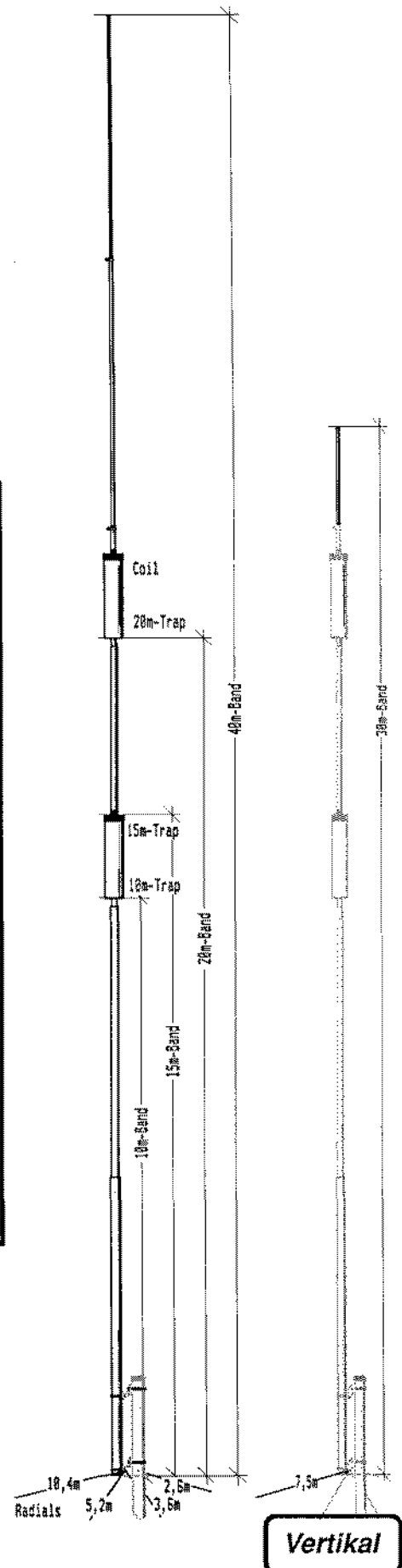
**Meßposition der Antenne**

Höhe Speisungspunkt über Erdoberfläche 2m  
Grundwasser unter Erdoberfläche -2m  
Anzahl Radials pro Band 1  
Winkel der Radials zum Standrohr 80°  
Winkel der Radials gegeneinander 90°

Antennen-Bezeichnung	GPA 404	GPA 404
Artikel-Nummer	4006	4006
	7 MHz-Aufbau	10 MHz-Aufbau
<b>Meßergebnisse</b>		
<b>SWR-Fenster &lt;2:1</b> von ... bis MHz	6,92 ... 7,19	9,95 ... 10,27
Bereiche, die Sie ohne Antennenkoppler nutzen können, bei Koaxialleitungslängen von $\lambda/2$ für das längste Band oder einem Vielfachen davon.	14,15 ... 14,35 20,85 ... 21,55 27,98 ... 29,35	14,15 ... 14,35 20,85 ... 21,55 27,98 ... 29,35
<b>SWR-Fenster &lt;5:1</b> von ... bis MHz	6,68 ... 7,57	9,77 ... 10,95
Bereiche, die Sie bei SWR >2:1 ... <5:1 mit einem Antennenkoppler anpassen können, bei Koaxialleitungslängen von $\lambda/2$ für das längste Band oder einem Vielfachen davon, bei reduzierter Sendeleistung zwischen SWR 2...5:1 direkt gemessen.	13,87 ... 14,65 20,43 ... 21,77 27,26 ... 31,37	13,87 ... 14,65 20,43 ... 21,77 27,26 ... 31,37
<b>Resonanzen (+/- 0j <math>\Omega</math>)</b> MHz / Wirkwiderstand $\Omega$ / SWR	7,070 / 72 / 1,43:1 14,27 / 84 / 1,76:1 21,22 / 68 / 1,35:1 28,61 / 43 / 1,15:1	10,12 / 82 / 1,64:1 14,27 / 84 / 1,76:1 21,22 / 68 / 1,35:1 28,61 / 43 / 1,15:1
<b>maximale Belastbarkeit</b>		
SWR <2:1, PA-DC-Input	CW/SSB kW 1,2 / 2,4	1,2 / 2,4
entsprechend Hf-Output	CW/SSB kW 0,7 / 1,4	0,7 / 1,4
<b>mechanische Angaben</b>		
Antennenhöhe (vertikaler Teil)	m 6,3	4,4
Windlastaufnahme (bei Staudruck 900 N/m <sup>2</sup> )	N 130	120
Anschlußbuchse	SO 239	SO 239
Länge der Radials 7/14/21/28 MHz	m 10,4/5,2/3,6/2,6	
10/14/21/28 MHz	m 7,5/5,2/3,6/2,6	
Gewicht, einzeln	kg 3,5	3,3
Verpackungseinheit, 4 Stück, Gewicht	kg 16	16
Maße	dm 3 x 2 x 13	3 x 2 x 13

**Wiederholbarkeit**

Die Angaben über die Resonanzlage, den Widerstand im Speisepunkt, SWR und SWR-Bandbreite sind nur für die angegebene Antennen-Position gültig. Abweichungen in den Höhen, bei der Anordnung der Radials und deren Drahtführung ergeben andere Werte. Für Antennen unter 10 MHz über verlustreichem Untergrund können keine Garantiedaten angegeben werden, bitte verstehen Sie die Ergebnisse als Richtwerte.





**Construction:** the vertical section of the antenna is constructed from light metal alloy tubes AlMgSi1. The diameters are 28, 24, 20 and 16mm whilst the tube walls are 1.9 and 1.4mm. Two traps plug into a conduit (50 x 1.2) which is closed at the top by means of a water guard and open at the bottom for ventilation purposes. The extension coil for 80m is wound from double coated copper wire. On completion, the layer of wound coil is coated with a further layer of paint. This coil, with its high inductance, also acts as a reactance for 20m.

The trap inductors are wound onto polystyrene formers, which are injection moulded onto 20mm diameter inner tubes. This ensures a high degree of measurement accuracy and the reproduction of resonances. The light metal alloy is free of heavy metals and is, therefore, **corrosion proof**.

All threaded sections are made of **stainless steel** and are readily available for years to come.

"Radials" are virtually indispensable. For each band they form the second lambda/4 half, placing the feed point at the antenna centre and giving the antenna its low resistance. The set of radials contains one radial per band. This is the minimum required. The impedance of the feed point at resonance is 60-70Ω and is between 50 and 60Ω with two sets of radials. Further radials lower the effective impedance to nearer 30Ω. The radials may only be dispensed with if a perfect RF earth is provided, but this is usually the stumbling block.

A radial for the 80m band ought to be 21m long. A span of this length is often not available for many of those interested in the GPA 50. For this band the antenna has to be energized with respect to earth, as Marconi once showed. A dry house floor is, therefore, a bad location. The following, however, may help:

When constructing an **earth for 80m**, connect as much **conductive material** as possible to the vertical tube and distribute it over as **wide an area as possible**. Use wires from your project box, wire meshing left over from garden fencing, a few square metres of "chicken-coop wire" or wire pea-supports from when the peas still grew outside, aluminium foil if QRP operation is intended, lightning arresters, aluminium roofing edges, rails, fire ladders, a section of roofing felt containing aluminium foil, corrugated sheet steel or something similar. The results of our tests showed that 3m<sup>2</sup> galvanized wire mesh placed on the ground at the end of the 2m vertical tube gave 48Ω at the 80m resonance point.

The shortened **40m dipole** has the least favourable position of all the bands, namely in proximity to the roof. By systematic shortening, the resonance can be tuned to the middle of the band (see page 16).

**Konstruktion:** Der vertikale Teil der Antenne ist aus Leichtmetall-Legierungsrohren AlMgSi1 hergestellt. Die Durchmesser sind 28, 24, 20 und 16mm, bei Wanddicken von 1,9 und 1,4. 2 Sperrkreise (Traps) stecken in einem Schutzrohr 50 x 1,2, das oben durch eine Wasserschutzkappe verschlossen, unten zu Ventilationszwecken offen ist. Die Verlängerungsspule für 80m ist aus doppelt lackiertem Kupferdraht gewickelt. Die Windungslage wurde nach der Fertigstellung mit einer weiteren Lackschicht überzogen. Diese Spule wirkt durch ihre große Induktivität gleichzeitig als Drossel für 20m.

Die **Induktivitäten** der Sperrkreise sind auf Polystyrolkörper gewickelt. Die Körper sind auf 20mm-Ø-Kernrohre im Spritzgießverfahren gepreßt. Hohe Maßgenauigkeit und gute Wiederholbarkeit der Resonanzen sind dadurch gesichert.

Die Leichtmetall-Legierung ist schwermetallfrei, daher ist sie **korrosionsfest**. Alle Teile mit Gewinde sind aus **Edelstahl**, die Jahrzehnte gängig bleiben.

Die "**Radials**" müssen dabei sein. Sie bilden für jedes Band die zweite λ/4-Hälfte, die den Speisungspunkt in die Mitte der Antenne rückt und ihn niederohmig macht. Der Satz Radials enthält ein Radial für jedes Band. Dieses ist die Mindestausrüstung. Die Widerstände im Speisungspunkt bei Resonanz liegen bei 60-70 Ω, mit zwei Sätzen zwischen 50 und 60 Ω. Weitere Radials erniedrigen den Wirkwiderstand in Richtung 30 Ω. Sie können die Radials nur dann weglassen, wenn Sie gleichzeitig eine perfekte Hf-Erdung anbieten, jedoch damit hapert es meistens.

Ein Radial für das 80m-Band müßte 21m lang sein. Diese Spannweite ist bei vielen Interessenten für die GPA50 nicht vorhanden. Die Antenne muß für dieses Band gegen Ground erregt werden, wie es Marconi einst tat. Damit ist es auf einem trocknen Hausboden schlecht bestellt. Sie können sich aber helfen:

Zur Herstellung eines **80m-Grounds** schließen Sie soviel **leitendes Material** wie möglich an das Standrohr, verteilt auf **möglichst großer Fläche**. Nehmen Sie Drähte aus der Bastelkiste, Maschendraht, der vom Gartenzaun übrig geblieben, ein paar m<sup>2</sup> "Hasenstaildraht" oder Erbsendraht, aus der Zeit in der sie noch draußen wuchsen, Alufolie, wenn Sie nur QRP tätig sind, Blitzableiter, Alu-Dachkanten, Geländer, Feuerleitern, eine Bahn Dachpappe mit Alufolie drin, Wellblech oder ähnliches. Bei unseren Versuchen ergaben 3m<sup>2</sup> verzinkter Maschendraht am Ende des 2m-Standrohres auf dem Boden liegend, 48 Ω in der 80m-Resonanz.

Der verkürzte **40m-Dipol** hat meist von allen Bändern die ungünstigste Position, die Dachnähe. Durch schrittweises Kürzen kann die Resonanz in die Bandmitte gezogen werden, siehe Seite 16.

The GPA 50 vertical antenna is resonant on the 3.5, 7, 14, 21 and 28 MHz amateur bands. The electrical data given below were measured under the following conditions:

**Meters, Rohde & Schwarz:**

Vector Analyser ZPV

Signal-Generator SMS2

Process Controller PCA5

**Measurement procedure**

Directional coupler measurement with compensation line at the antenna feed point.

**Measurement position of antenna**

High feed point above ground 2m

Water table below ground -2m

Number of radials per band 1

Angle of radials to vertical tube 80°

Angle of radials to each other 120°

40m dipole spanned at the level of the radials. 80m counterpoise 2m<sup>2</sup> wire meshing under the vertical tube base.

**Antenna Description**

Article Number

**Measurement results**

**SWR window <2:1** from...to MHz

Ranges where an antenna coupler is not necessary, using lambda/2 lengths of coaxial cable for the widest band or a multiple thereof.

**SWR window <5:1** from...to MHz

Ranges where an antenna coupler can be used for matching when SWR > 2:1... < 5:1, using lambda/2 lengths of coaxial cable for the widest band or a multiple thereof, with reduced transmitting power directly measured between SWR 2...5:1.

**Resonance specifications (+/-0jΩ)**

MHz / Effective impedance Ω / SWR

reference magnitude for SWR data: 50 Ohm

**maximum power handling capacity**

SWR < 2:1, PA-DC-input CW/SSB kW

corresponding RF output CW/SSB kW

**Mechanical specifications**

Antenna height (vertical section) m

Acceptable wind loading (900N/m<sup>2</sup>)N

Connecting socket

Length of radials 14/21/28 MHz m

Length of 7 MHz dipole m

Weight, single kg

Packing unit, 4 pieces, weight kg

Packing unit, dimensions dm

**Reproduction**

Data concerning the resonant range, feed point impedance, SWR and SWR bandwidth are only valid for the given antenna position. Variations to the heights, to the configuration of the radials and their cabling result in other values. Guaranteed data cannot be given for antennas below 10 MHz over lossy ground - please regard results as approximate values.



Die Vertikal-Antenne GPA 50 hat Resonanzen in den Amateurfunkbereichen 3,5, 7, 14, 21 und 28 MHz. Die hier angegebenen elektrischen Daten wurden unter folgenden Bedingungen gemessen:

**Meßgeräte, Rohde & Schwarz:**

- Vector Analyzer ZPV
- Signal-Generator SMS2
- Process Controller PCA5

**Meßverfahren**

Richtkoppler-Messung mit Kompensationsleitung im Speisungspunkt der Antenne.

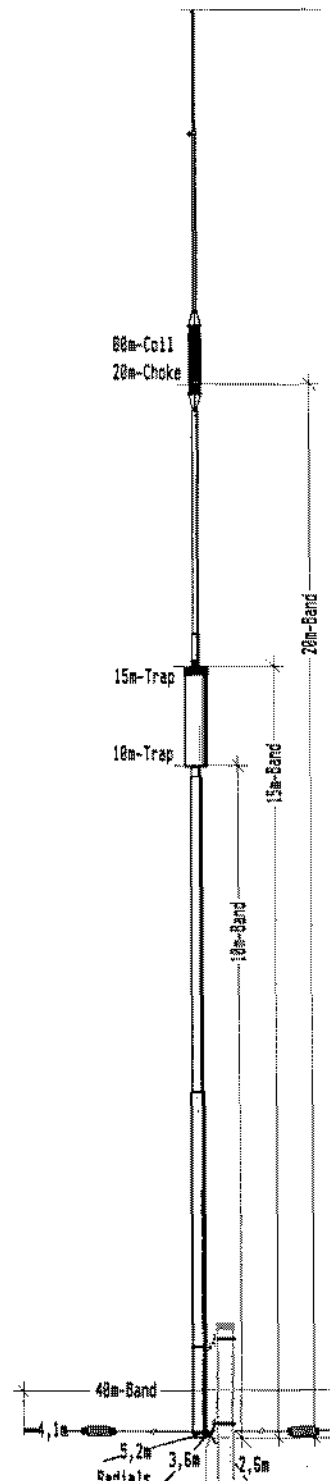
**Meßposition der Antenne**

- Höhe Speisungspunkt über Erdoberfläche 2m
- Grundwasser unter Erdoberfläche -2m
- Anzahl Radials pro Band 1
- Winkel der Radials zum Standrohr 80°
- Winkel der Radials gegeneinander 120°
- 40m-Dipol in der Radialebene verspannt.
- 80m-Gegengewicht 2m<sup>2</sup> Maschendraht unter dem Mastfuß des Standrohres.

<b>Antennen-Bezeichnung</b> Artikel-Nummer	<b>GPA 50</b> 5006	
<b>Meßergebnisse</b> <b>SWR-Fenster &lt;2:1</b> von ... bis MHz Bereiche, die Sie ohne Antennenkoppler nutzen können, bei Koaxialleitungslängen von $\lambda/2$ für das längste Band oder einem Vielfachen davon.	3,57 ... 3,61 6,95 ... 7,12 13,89 ... 14,43 20,83 ... 21,42 27,88 ... 29,24	
<b>SWR-Fenster &lt;5:1</b> von ... bis MHz Bereiche, die Sie bei SWR >2:1 ... <5:1 mit einem Antennenkoppler anpassen können, bei Koaxialleitungslängen von $\lambda/2$ für das längste Band oder einem Vielfachen davon, bei reduzierter Sendeleistung zwischen SWR 2...5:1 direkt gemessen.	3,53 ... 3,64 6,80 ... 7,19 13,65 ... 14,83 20,42 ... 22,15 27,15 ... 31,00	
<b>Resonanzdaten (+/- 0j <math>\Omega</math>)</b> MHz / Wirkwiderstand $\Omega$ / SWR	3,588 / 46 / 1,09:1 7,020 / 44 / 1,14:1 14,11 / 69 / 1,39:1 21,17 / 71 / 1,42:1 28,68 / 47 / 1,06:1	
Bezugsgröße für SWR-Angaben: 50 $\Omega$		
<b>maximale Belastbarkeit,</b> SWR <2:1, PA-DC-Input entsprechend Hf-Output	CW/SSB kW CW/SSB kW	>15MHz <15 MHz 1,2 / 2,4 0,3 / 0,5 0,7 / 1,4 0,2 / 0,3
<b>mechanische Angaben</b> Antennenhöhe (vertikaler Teil) Windlastaufnahme (bei Staudruck 900 N/m <sup>2</sup> ) Anschlußbuchse Länge der Radials 14/21/28 MHz 7 MHz-Dipol Gewicht, einzeln Verpackungseinheit, 4 Stück, Gewicht Maße	m N m m kg kg dm	5,4 110 SO 239 5,2 / 3,6 / 2,6 2 x 4,5 4 21 3 x 2 x 13

**Wiederholbarkeit**

Die Angaben über die Resonanzlage, den Widerstand im Speisepunkt, SWR und SWR-Bandbreite sind nur für die angegebene Antennen-Position gültig. Abweichungen in den Höhen, bei der Anordnung der Radials und deren Drahtführung ergeben andere Werte. Für Antennen unter 10 MHz über verlustreichem Untergrund können keine Garantiedaten angegeben werden, bitte verstehen Sie die Ergebnisse als Richtwerte.





**Construction.** The vertical section of the antenna is constructed from light metal alloy tubes AlMgSi1. The diameters are 28, 24, 20, 16 and 13mm whilst the tube walls are 1.9, 1.4 and 0.9mm. Two traps plug into a conduit (50 x 1.2) which is closed at the top by means of a water guard and open at the bottom for ventilation purposes. All radials are supplied pre-cut for each band and the required insulators and clamps are included.

The trap **inductors** are wound onto polystyrene formers, which are injection moulded onto 20mm diameter inner tubes. This ensures a high degree of measurement accuracy and the reproduction of resonances.

The light metal alloy is free of heavy metals and is, therefore, **corrosion proof**. Together with the atmospheric oxygen, it forms an impenetrable film of oxide which acts as protection against further weathering. In coastal regions however, in proximity to surf, it is advisable to apply a protective coat of paint against salt water spray.

All threaded sections are made of **stainless steel** and are readily available for years to come. A large potential difference caused by the physical contact of unlike metals has been avoided. The unavoidable transition from the light alloy of the vertical section to the copper in the coaxial line has been graduated by the use of various metals displaying smaller potential differences between them: Al to Zn to Fe, Ni, Cr to Cu.

"**Radials**" are virtually indispensable. For each band they form the second  $\lambda/4$  half, placing the feed point at the antenna centre and giving the antenna its low resistance. The "radials" may only be dispensed with if a perfect RF earth is provided, but this is usually the stumbling block (see also page 10).

The set of radials contains one radial per band. This is the minimum required. The impedance of the feed point at resonance is 60-70 $\Omega$  and is between 50 and 60 $\Omega$  with two sets of radials. Further radials lower the effective resistance to nearer 30 $\Omega$ .

Why is a separate vertical antenna needed for the **WARC bands**? Is it not possible to include the 6 bands in one radiator? Unfortunately this type of construction is not possible using traps. The difference between the bands is only 3...4 MHz and that is too narrow to allow for an arrangement of successive traps given their physical size and the lengthening characteristics of the trap coils. The next trap would have to begin before the preceding one had finished. There is no way around two separate three band systems, neither for directional antennas nor for verticals.

**Konstruktion:** Der vertikale Teil der Antenne ist aus Leichtmetall-Legierungsrohren AlMgSi1 hergestellt. Die Durchmesser sind 28, 24, 20, 16 und 13mm, bei Wanddicken von 1,9, 1,4 und 0,9mm. 2 Sperrkreise (Traps) stecken in einem Schutzrohr 50 x 1,2, das oben durch eine Wasserschutzkappe verschlossen, unten zu Ventilationszwecken offen ist. Alle Radials sind bandgerecht abgelängt, die zugehörigen Isolatoren und Klemmen liegen bei.

Die **Induktivitäten** der Sperrkreise sind auf Polystyrolkörper gewickelt. Die Körper sind auf 20mm $\varnothing$ -Kernrohre im Spritzgießverfahren gepreßt. Hohe Maßgenauigkeit und gute Wiederholbarkeit der Resonanzen sind dadurch gesichert.

Die Leichtmetall-Legierung ist schwermetallfrei, daher ist sie **korrosionsfest**. Sie bildet mit dem Luftsauerstoff eine undurchlässige Oxidhaut, die vor weiterer Verwitterung schützt. Nur an der Küste, in der Nähe der Brandungszone, ist gegen Salzwasserspray ein Schutzlackanstrich zu empfehlen.

Alle Teile mit Gewinde sind aus **Edelstahl**, die Jahrzehnte gängig bleiben. Große Potentialunterschiede aus der Spannungsreihe der Metalle wurden vermieden. Der unvermeidbare Übergang vom Leichtmetall des Vertikalteils auf das Kupfer in der Koaxialleitung wurde durch Verwendung verschiedener Metall abgestuft, die kleinere Teilspannungen gegeneinander bilden: Al -> Zn -> Fe, Ni, Cr -> Cu.

Die "**Radials**" müssen dabei sein. Sie bilden für jedes Band die zweite  $\lambda/4$ -Hälfte, die den Speisungspunkt in die Mitte der Antenne rückt und ihn niederohmig macht. Sie können die "Radials" nur dann weglassen, wenn Sie gleichzeitig eine perfekte Hf-Erdung anbieten, jedoch damit hapert es meistens. Lesen Sie auch auf Seite 4 unter "Gleichstrom-Denken". Der Satz Radials enthält ein Radial für jedes Band. Dieses ist die Mindestausrüstung. Der Widerstand im Speisungspunkt in Resonanz liegt bei 60-70  $\Omega$ , mit zwei Sätzen zwischen 50 und 60  $\Omega$ . Weitere Radials erniedrigen den Wirkwiderstand in Richtung 30  $\Omega$ .

Warum für die **WARC-Bänder** eine getrennte Vertikalantenne? Kann man nicht die 6 Bänder in einem Strahler unterbringen? Leider ist das mit Sperrkreisen konstruktiv nicht möglich. Die Bandabstände sind nur noch 3 ... 4 MHz und das ist zu wenig um die Sperrkreise mit ihren räumlichen Abmessungen und der Verlängerungswirkung der Sperrkreisspulen hintereinander anzuordnen. Der nächste Sperrkreis müßte schon dort anfangen, wo der vorherige noch garnicht aufgehört hat. Um zwei getrennte Dreibandssysteme kommen wir nicht herum, nicht bei den Richtantenne und auch nicht bei den Vertikals.

The GPA 303 vertical antenna is resonant on the 10, 18 and 25 MHz amateur bands. The electrical data given below were measured under the following conditions:

#### Meters, Rohde & Schwarz:

Vector Analyser ZPV  
Signal-Generator SMS2  
Process Controller PCA5

#### Measurement procedure

Directional coupler measurement with compensation line, at the antenna feed point.

#### Measurement position of antenna

High feed point above ground	2m
Water table below ground	-2m
Number of radials per band	1
Angle of radials to vertical tube	80°
Angle of radials to each other	120°

#### Antenna Description

Article Number

#### Measurement results

**SWR window <2:1** from...to MHz  
Ranges where an antenna coupler is not necessary, using  $\lambda/2$  lengths of coaxial cable for the widest band or a multiple thereof.

#### SWR window <5:1 from...to MHz

Ranges where an antenna coupler can be used for matching when  $SWR > 2:1$ ...<5:1, using  $\lambda/2$  lengths of coaxial cable for the widest band or a multiple thereof, with reduced transmitting power directly measured between  $SWR 2...5:1$ .

#### Resonance specifications (+/-0j $\Omega$ )

MHz / Effective impedance  $\Omega$  / SWR

#### maximum power handling capacity

SWR<2:1, PA-DC-input CW/SSB kW  
corresponding RF output CW/SSB kW

#### Mechanical specifications

Antenna height (vertical section) m  
Acceptable wind loading (900 N/m<sup>2</sup>) N  
Connecting socket  
Length of radials 10/18/25 MHz m

Weight, single kg  
Packing unit, 4 pieces, weight kg  
Packing unit, 4 pieces, dimensions dm

#### Reproduction

Data concerning the resonant range, feed point impedance, SWR and SWR bandwidth are only valid for the given antenna position. Variations to the heights, to the configuration of the radials and their cabling result in other values. Guaranteed data cannot be given for antennas below 10 MHz over lossy ground - please regard results as approximate values.



Die Vertikal-Antenne GPA 303 hat Resonanzen in den Amateurfunkbereichen bei 10, 18 und 25 MHz. Die hier angegebenen elektrischen Daten wurden unter folgenden Bedingungen gemessen:

**Meßgeräte, Rohde & Schwarz:**

- Vector Analyzer ZPV
- Signal-Generator SMS2
- Process Controller PCAS

**Meßverfahren**

Richtkoppler-Messung mit Kompensationsleitung im Speisungspunkt der Antenne.

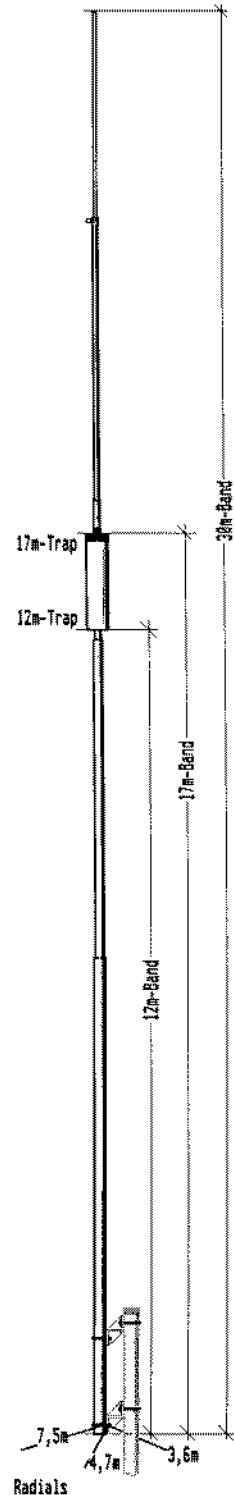
**Meßposition der Antenne**

- Höhe Speisungspunkt über Erdoberfläche 2m
- Grundwasser unter Erdoberfläche -2m
- Anzahl Radials pro Band 1
- Winkel der Radials zum Standrohr 80°
- Winkel der Radials gegeneinander 120°

<b>Antennen-Bezeichnung</b>	GPA 303	
Artikel-Nummer	3007	
<b>Meßergebnisse</b>		
SWR-Fenster <2:1 von ... bis MHz	9,98 ... 10,35	
Bereiche, die Sie ohne Antennenkoppler nutzen können, bei Koaxialleitungslängen von $\lambda/2$ für das längste Band oder einem Vielfachen davon.	17,85 ... 18,35	
	24,25 ... 25,55	
SWR-Fenster <5:1 von ... bis MHz	9,60 ... 10,88	
Bereiche, die Sie bei SWR >2:1 ... <5:1 mit einem Antennenkoppler anpassen können, bei Koaxialleitungslängen von $\lambda/2$ für das längste Band oder einem Vielfachen davon, bei reduzierter Sendeleistung zwischen SWR 2...5:1, direkt gemessen.	17,50 ... 18,73	
	23,55 ... 27,35	
<b>Resonanzdaten (+/- 0j <math>\Omega</math>)</b>		
MHz / Wirkwiderstand $\Omega$ / SWR	10,140 / 61 / 1,22:1	
	18,126 / 62 / 1,24:1	
	24,918 / 51 / 1,02:1	
<b>maximale Belastbarkeit</b>		
SWR <2:1, PA-DC-Input	CW/SSB	kW
entsprechend Hf-Output	CW/SSB	kW
	1,2 / 2,4	
	0,7 / 1,4	
<b>mechanische Angaben</b>		
Antennenhöhe (vertikaler Teil)	m	5,2
Windlastaufnahme (bei Staudruck 900 N/m <sup>2</sup> )	N	120
Anschlußbuchse		SO 239
Länge der Radials 10/18/25 MHz	m	7,4 / 4,2 / 3,0
Gewicht, einzeln	kg	4
Verpackungseinheit, 4 Stück, Gewicht	kg	17
Verpackungseinheit, 4 Stück, Maße	dm	4 x 2 x 17

**Wiederholbarkeit**

Die Angaben über die Resonanzlage, den Widerstand im Speisepunkt, SWR und SWR-Bandbreite sind nur für die angegebene Antennen-Position gültig. Abweichungen in den Höhen, bei der Anordnung der Radials und deren Drahtführung ergeben andere Werte. Für Antennen unter 10 MHz über verlustreichem Untergrund können keine Garantiedaten angegeben werden, bitte verstehen Sie die Ergebnisse als Richtwerte.



With this antenna, each  $\lambda/4$  vertical is adjustable between 12.3 and 30 MHz with three radials. Of the chosen bandwidth more than 1 MHz may be used with SWR <2:1 and more than 3 MHz with SWR <5:1. Whatever the adjustment, GPAmom remains a single band antenna. If well matched to 50 $\Omega$  coaxial cable, it may be operated without a matchbox within <2:1 SWR window and with matchbox within <5:1 SWR window. The following technical specifications show the usable bandwidths for 5 examples.

**Construction.** 6 tube sections of AlMgSi1 with diameters 28, 24, 20, 16, 13 and 11mm. The lower tubes are firmly fixed by screws and the other 4 by clamp connectors. These latter may be inserted in their entirety in the one below and fixed.

**Radials.** GPAmom is a triple leg antenna; it has three  $\lambda/4$  legs (radials) which must not touch the ground. The feed point impedance may be adjusted by altering the angle to the vertical tube. The impedances for the following angles for 28 MHz are: 80° 27 $\Omega$ ; 60° 38 $\Omega$ ; 40° 65 $\Omega$ .

If the angle of the radials to each other is 120°, a clover leaf horizontal pattern is formed with a vertical elevation angle of 6 to 7° (reference Rothammel and HB9OP).

Mit dieser Antenne ist jeder  $\lambda/4$ -Vertikal mit drei Radials zwischen 12,3 und 30 MHz einstellbar. Die gewählte Einstellung ist nutzbar über mehr als 1MHz mit SWR <2:1 und mehr als 3 MHz mit SWR <5:1.

GPAmom ist in jeder Einstellung nur eine Monoband-Antenne. Sie kann mit guter Anpassung an 50 $\Omega$ -Koaxialleitung im <2:1SWR-Fenster ohne und im <5:1SWR-Fenster mit Hilfe eines Anpassgerätes betrieben werden. In den nebenstehenden technischen Daten sind für 5 Beispiele die nutzbaren Bandbreiten gezeigt.

**Konstruktion.** 6 Rohrteile aus AlMgSi 1, mit den Durchmessern 28, 24, 20, 16, 13 und 11mm. Die unteren Röhre sind durch Schrauben fest verbunden, die übrigen 4 werden mit einer Klemmverbindung festgestellt. Sie können in ganzer Länge in das jeweils untere eingeschoben und fixiert werden.

**Radials.** GPAmom ist eine Triple-Leg-Antenne, sie hat drei Beine (Radials) von  $\lambda/4$  Länge, die nicht auf dem Boden stehen dürfen. Durch Verändern der Winkel zum Standrohr, läßt sich der Speisungspunkt-Widerstand einstellen. Es ergeben sich für 28 MHz bei einem Winkel von: 80° 27 $\Omega$ ; 60° 38 $\Omega$ ; 40° 65 $\Omega$ .

Bei einem Winkel der Radials gegeneinander von 120° bildet sich ein kleeblattförmiges Horizontal-Diagramm aus, mit einem vertikalen Erhebungswinkel von 6 bis 7° (nach Rothammel und HB9OP).

**Vertical Antennas, monoband, adjustable between 13...30 MHz GPAmom**  
GPAmom is a single band antenna which may be adjusted for operation between 13 and 30 MHz. The usable bandwidth is large and is represented in the technical specifications with 5 examples of adjustment.

When ordering a GPAmom vertical antenna, the main working frequency must be given. The consignment will then contain the measurement for the length of the vertical and a set of 3 radials cut to the required lengths. The electrical data have been measured under the following conditions:

**Meters,** Rohde & Schwarz:  
Vector Analyser ZPV  
Signal-Generator SMS2  
Process Controller PCA5  
**Measurement procedure**  
Directional coupler measurement with compensation line, at the antenna feed point.

#### Antenna Description

Article Number

#### Measurement results

**SWR window <2:1** from...to MHz

Ranges where an antenna coupler is not necessary, using  $\lambda/2$  lengths of coaxial cable for the widest band or a multiple thereof.

**SWR window <5:1** from...to MHz

Ranges where an antenna coupler can be used for matching when SWR>2:1...<5:1, using  $\lambda/2$  lengths of coaxial cable for the widest band or a multiple thereof.

#### Resonance specifications (+/-0j $\Omega$ )

**maximum power handling capacity**  
SWR<2:1, PA-DC-inputCW/SSB kW  
corresponding RF outputCW/SSB kW

#### Mechanical specifications

Antenna height (vertical section) m  
Acceptable wind loading (900 N/m<sup>2</sup>) N

#### Connecting socket

Weight, single	kg
Packing unit, 4 pieces, weight	kg
Packing unit, dimensions	dm

#### Reproduction

Data concerning the resonant range, feed point impedance, SWR and SWR bandwidth are only valid for the given antenna position. Variations to the heights, to the configuration of the radials and their cabling result in other values. Guaranteed data cannot be given for antennas below 10 MHz over lossy ground - please regard results as approximate values.



# Vertikalantenne , Monoband einstellbar zwischen 13...30 MHz GPAmom

GPAmom ist eine Monoband-Antenne. Sie ist zwischen 13 und 30 MHz für einen Arbeitsbereich einstellbar. Die nutzbare Bandbreite ist groß, sie wird in den technischen Daten mit 5 Einstellbeispielen dargestellt.

Bei Bestellung einer GPAmom Vertikalantenne ist die Angabe der Hauptarbeitsfrequenz nötig. Die Lieferung enthält dann das Maß für die Länge des Vertikals und einen Satz mit 3 Radials passenden Zuschnittes. Die elektrischen Daten wurden unter folgenden Bedingungen gemessen:

### Measurement position of antenna

High feed point above ground	2m
Water table below ground	-2m
Number of radials per band	3
Angle of radials to vertical tube	80°
Angle of radials to each other	120°

### Meßgeräte, Rohde & Schwarz:

Vector Analyzer ZPV  
Signal-Generator SMS2  
Process Controller PCA5

### Meßverfahren

Richtkoppler-Messung mit Kompensationsleitung im Speisungspunkt der Antenne.

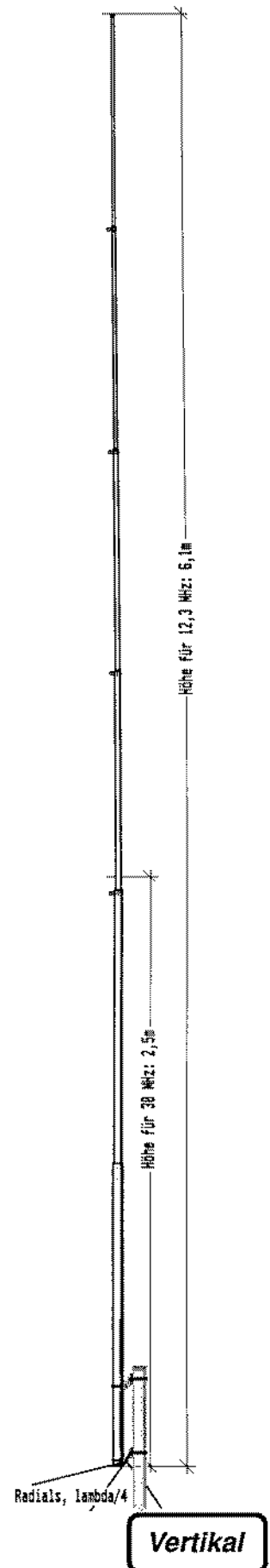
### Meßposition der Antenne

Höhe Speisungspunkt über Erdoberfläche	2m
Grundwasser unter Erdoberfläche	-2m
Anzahl Radials pro Band	3
Winkel der Radials zum Standrohr	80°
Winkel der Radials gegeneinander	120°

Antennen-Bezeichnung	GPAmom		
Artikel-Nummer	2030		
<b>Meßergebnisse</b>	Einstellung	SWR-Bandbreite	in MHz
<b>SWR-Fenster &lt;2:1</b>	14,1MHz	13,44 ... 14,75	1,31
Bereiche, die Sie ohne Antennenkoppler nutzen können, bei Koaxialleitungslängen von $\lambda/2$ für das längste Band oder einem Vielfachen davon.	18,1	17,70 ... 18,89	1,19
	21,0	20,67 ... 22,14	1,47
	24,8	24,31 ... 25,74	1,43
	28,5	28,15 ... 29,80	1,65
<b>SWR-Fenster &lt;5:1</b>	14,1 MHz	12,61 ... 16,01	3,40
Bereiche, die Sie bei SWR >2:1 ... <5:1 mit einem Antennenkoppler anpassen können, bei Koaxialleitungslängen von $\lambda/2$ oder einem Vielfachen davon	18,1	16,47 ... 20,63	4,16
	21,0	19,45 ... 24,40	4,95
	24,9	22,84 ... 28,28	5,44
	28,5	26,57 ... 32,94	6,37
<b>Resonanzdaten (+/- 0j <math>\Omega</math>)</b>		MHz / $\Omega$ / SWR	mit 3 Radials a
	14,1 MHz	14,100 / 40,2 / 1,24:1	5,45m
	18,1	18,030 / 30,9 / 1,61:1	4,25
	21,0	21,000 / 29,7 / 1,68:1	3,65
	24,9	24,820 / 30,7 / 1,62:1	3,10
	28,5	28,560 / 27,0 / 1,84:1	2,70
<b>maximale Belastbarkeit</b>			
SWR <2:1, PA-DC-Input	CW/SSB	kW	3 / 5
entsprechend Hf-Output	CW/SSB	kW	1,8 / 3
<b>mechanische Angaben</b>			
Antennenhöhe (vertikaler Teil)	m	2,5 ... 6	
Windlastaufnahme (bei Staudruck 900 N/m <sup>2</sup> )	N	50 ... 105	
Anschlußbuchse		SO 239	
Gewicht, einzeln	kg	3,4	
Verpackungseinheit, 4 Stück	kg	15	
Verpackungseinheit, Maße	dm	3 x 2 x 13	

### Wiederholbarkeit

Die Angaben über die Resonanzlage, den Widerstand im Speisepunkt, SWR und SWR-Bandbreite sind nur für die angegebene Antennen-Position gültig. Abweichungen in den Höhen, bei der Anordnung der Radials und deren Drahtführung ergeben andere Werte, bitte werten Sie die gezeigten Ergebnisse als Richtwerte.





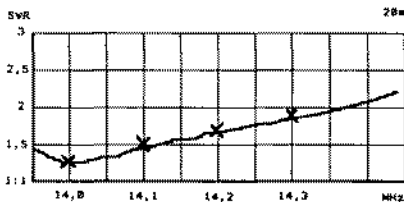


To increase the resonant frequency, the effective length has to be shortened. Conversely, to lower the resonant frequency, it needs to be lengthened.

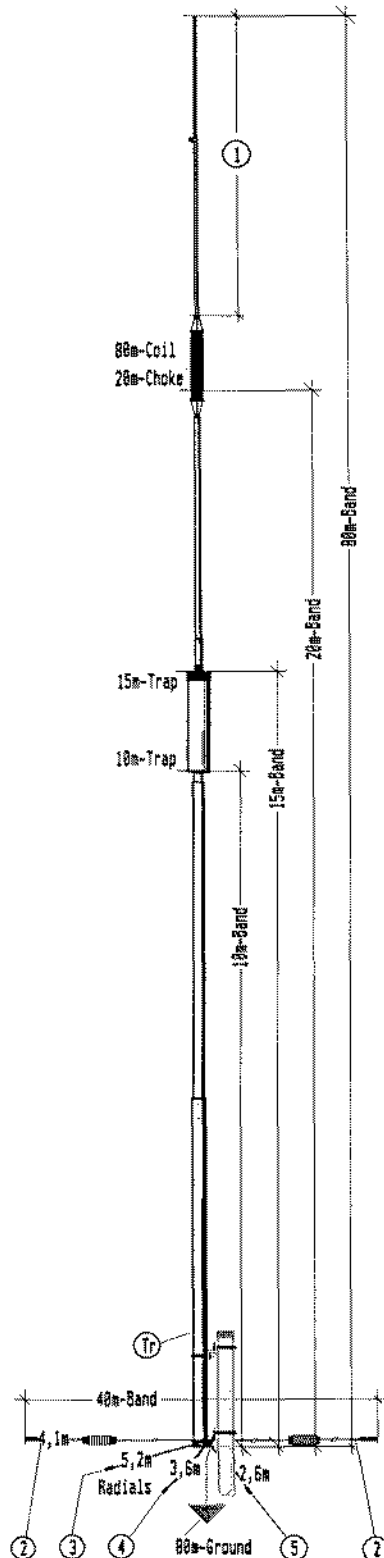
Those opting for a GPA 50 do not have the room for wire antennas, otherwise they would not accept the reduction of efficiency for 80 and 40m which occurs because of the drastic shortening of the antenna sections for these two bands.

Vertical antennas with few radials are angled dipoles and have one half standing vertically and the other half near the ground or the roof. This part is coupled with the roof or its conductive sections to a greater or lesser extent according to height. The clearance should be 1/6 lambda. For 10m the clearance would be 1.7m and for 80m, about 14m. This requirement may just about be met with free standing structures for the 15m band and for this reason resonance variations and alterations of the feed point impedance are to be expected. The information that follows on this page indicates how and where unfavourable resonant ranges can be changed.

A standing wave meter is available in any radio station and is very useful when trimming antennas. A standing wave curve for each band should be recorded on squared paper and may look as follows for the 20m band.



The curve minimum shows the resonance of the antenna at 14.0 MHz. If the antenna needs trimming, the SWR must be measured at the antenna feed point. This does not mean the measuring equipment has to be dragged up to the roof in order to measure directly at the feed point; a measuring cable may be used that is lambda/2 or a whole number multiple thereof in length. A 28.1m length of RG58 or 213 cable allows easy measurement from the shack for all amateur bands between 3...30 MHz. The measurement cable may at first be temporarily laid from the antenna to the transmitter. After trimming, it may be routed permanently. The cable can be positioned quickly, for example from the antenna over the roof, hanging down the house wall, in through a window to the transmitter. Afterwards, the cable may be rolled up again to await the next problem with the antenna. Whether in your shack or a neighbouring OM's, the next problem is waiting to happen.



(1) The 80m resonance may be influenced at this point by lengthening or shortening. For the upper portion of the band, the tuning tube has to be pushed in and for the lower portion it must be extended. A change in length of 5cm results in a 50 kHz difference in resonance. A length of 135 cm, from the top to the edge of the coil plug, is taken as the approximate value for the middle of the band 3.65 MHz.

(80m Ground) The SWR value at minimum may be improved by using the 80m ground (see page 10 for construction). Our tests resulted in 48Ω at the GPA 50 feed point using 3m<sup>2</sup> wire meshing (30mm mesh, 0.8mm wire, galvanized) laid over dry ground with a 2m support tube.

2) The 40m dipole's nominal length of 2 x 10m is shortened to 2 x 4.1m by means of 2 coils and both halves are hung in proximity to the roof. It has the least favourable position and is rarely at resonance at the first attempt in the 40m amateur band. The resonance is often below 7 MHz and the outer lengths must be shortened: 2 x 5 cm move the SWR minimum 85 kHz upwards.

(3) (4) (5) The radials for 20/15/10m rarely need correction. If adjustment is required, 5cm change to the length result in the following resonance steps:  
20m 72 kHz; 15m 150 kHz; 10m 300 kHz.

Tr) If a vertical antenna may not be mounted on the roof but may be mounted on a balcony or terrace, a disconnection point (marked Tr in the figure) is useful in the position shown in the figure.



The vertical section of the antenna may be removed from this point and stored unobtrusively whenever the station is not in operation. The mount with the coaxial junction remains in position. For reassembly, the worm clamp simply needs to be tightened. In most cases the surface of the railings will serve as an untuned earth in place of the radials. If that is not sufficient for a good SWR, the surface can be increased using wire mesh. If the ground is covered by artificial lawn, the wire mesh may be concealed underneath.

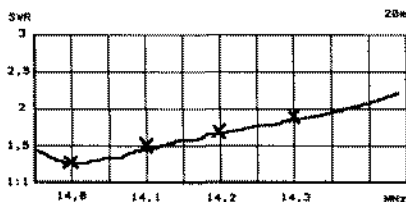
The disconnection point also allows for speedy changing of the upper section on terrace or balcony locations. In this way, a GPA antenna may be used for operation on 20/15/10m or 40/20/15/10m or 80/20/15/10m. If there is not enough space vertically, the antenna may be tilted outwards. If you wish to order your GPA with a disconnection point, please write "Tr" after the article number on your order. The disconnection point is separately priced.

Wenn Sie eine Resonanz zur frequenzhöheren Seite (nach oben) verschieben wollen, muß die wirksame Länge kürzer werden. Soll die Resonanz zur frequenzniederen Seite (nach unten) verlegt werden, ist eine Verlängerung nötig.

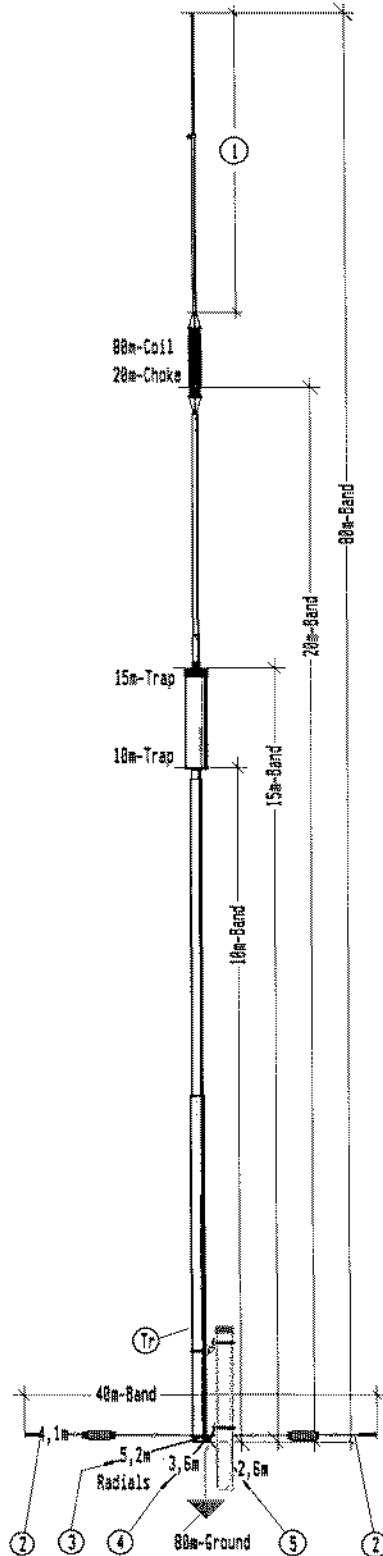
Wer sich für eine GPA50 entscheidet dem fehlt Spannweite für Drahtantennen, sonst würde er nicht die Minderung des Wirkungsgrades für 80 und 40m in Kauf nehmen, die sich durch die rigorose Verkürzung der Antennenteile für diese beiden Bänder ergibt.

Vertikalantennen mit wenigen Radials sind Winkeldipole, bei denen eine Hälfte senkrecht steht und die andere in Erd- oder Dachnähe abgespannt ist. Diese Seite ist mit dem Dach oder seinen leitenden Inhalten je nach Höhe mehr oder weniger stark verkoppelt. Der Mindestabstand sollte  $1/6 \lambda$  sein. Für 10m ist das 1,7m für 80m wäre das etwa 14m. Aus mechanischen Gründen ist diese Forderung bei freistehendem Aufbau gerade eben noch für das 15m-Band zu erfüllen und deswegen sind bei den längeren Bändern Resonanzverschiebungen und Veränderungen des Speisungspunkt-Verstandes zu erwarten. Wie Sie mißliebige Resonanzlagen wo verändern können, wird auf dieser Seite dargestellt.

Ein Stehwellen-Meßgerät ist in jeder Station vorhanden und für Trimmarbeiten an Antennen sehr nützlich. Für jedes Band sollten Sie zunächst eine Stehwellenkurve aufnehmen, die auf einem Stück kariertem Papier für das 20m-Band so aussehen könnte:



Das Kurven-Minimum zeigt die Resonanz der Antenne bei 14,0 MHz. Wenn Sie die Antenne trimmen wollen, müssen Sie das SWR im Speisungspunkt der Antenne messen. Es ist dafür nicht nötig, seinen Meßaufwand auf das Dach zu schleppen, um direkt am Speisungspunkt zu messen. Verwenden Sie eine Meßleitung, die  $\lambda/2$  oder ein ganzzahliges Vielfaches davon lang ist. Eine Leitungslänge aus RG58 oder 213 von 28,1 m bringt Ihnen diesen Meßkomfort für alle Amateurbänder zwischen 3 ... 30 MHz in Ihr Shack. Die Meßleitung kann zunächst im "fliegenden Aufbau" von der Antenne zum Sender geführt werden. Nach Abschluß der Trimmarbeiten wird sie durch eine endgültige Leitungsführung ersetzt. Die Meßleitung ist schnell gelegt, z.B. von der Antenne, über Dach, an der Hauswand herunterhängend, ins Fenster hinein zum Sender. Nachher wird sie wieder aufgerollt und wartet auf das nächste Antennenproblem, bei Ihnen oder bei den Nachbar-OMs, es kommt bestimmt.



(1) Hier kann durch Verlängern oder Verkürzen die 80m-Resonanz beeinflusst werden. Wollen Sie in Richtung oberes Bandende muß das Abstimmrohr eingeschoben, wollen Sie nach unten muß es verlängert werden. 5 cm Längenänderung ergeben 50 kHz Resonanzverschiebung. Für die Bandmitte 3,65 MHz gilt als Richtwert eine Länge von 135 cm, von der Spitze bis zum Rand des Spulenstopfens.

(80m-Ground) Den SWR-Wert im Minimum können Sie mit dem 80m-Ground verbessern. Lesen Sie dazu die Ausführungen auf Seite 10. Bei uns ergaben 3m<sup>2</sup> Maschendraht (Maschengröße 30mm, Drahtstärke 0,8mm, verzinkt), auf trockenem Boden ausgelegt, mit aufstehendem 2m-Standrohr, 48 Ohm im Speisungspunkt der GPA50.

(2) Der 40m-Dipol, seine Soll-Länge von ist 2x10m durch 2 Spulen auf 2 x 4,1m verkürzt, und hängt mit beiden Hälften in Dachnähe. Er hat meist die ungünstigste Position und ist selten auf Antrieb im 40m-Amateurband in Resonanz. Sie liegt oft unterhalb 7 MHz, die Außenlängen müssen gekürzt werden: 2 x 5 cm verschieben das SWR-Minimum um 85 kHz nach oben.

(3) (4) (5) Die Radials für 20/15/10m erfordern nur selten eine Korrektur. Ist sie dennoch gewünscht, ergeben Längenänderungen von 5 cm folgende Resonanzschritte: 20m 72 kHz; 15m 150 kHz; 10m 300 kHz.

(Tr) Wer seine Vertikalantenne nicht auf das Dach stellen darf, jedoch einen Balkon oder eine Terasse dafür benutzen kann, dem ist an der (Tr)-Markierung eine Trennstelle nützlich. Hier kann der Vertikalteil der Antenne abgenommen und hinter den Blumenkästen abgelegt werden, wenn die Station nicht in Betrieb ist. Die Halterung mit dem Koaxanschluß bleibt stehen. Für den Wiederaufbau braucht nur die Schneckenengewindeschelle zugeschraubt werden. In den meisten Fällen genügt die Fläche des Gitters als unabgestimmtes Gegengewicht anstelle der Radials. Reicht es nicht für ein gutes SWR, können Sie die Fläche mit der Maschendrahtmethode etwas "fülliger" machen. Vielleicht haben Sie den Boden mit einem Kunststoffrasen ausgelegt, unter dem Sie die Maschendrahtfläche verstecken können.

Die Trennstelle bei Terrassen- oder Balkon-Installation macht auch einen schnellen Wechsel des oberen Aufsatzes möglich. Eine GPA-Antenne kann dann für 20/15/10m oder 40/20/15/10 oder für 80/20/15/10m betrieben werden. Ist senkrecht nach oben nicht genug Platz, wäre eine Neigung nach außen denkbar. Wenn Sie Ihre GPA mit Trennstelle gegen Aufpreis haben wollen, schreiben Sie bei Ihrer Bestellung ein "Tr" hinter die Artikel-Nr.