

Verticales – Yagi – Delta-loop – T2FD – Filaires – Baluns – Accessoires
HF – CB – 50 MHz – VHF



International Technology Antenna

6, rue Noël Benoist
78890 Garancières

Tél. : 01.34.86.49.62 / Fax : 01.34.86.49.68
E-mail : f5msu@rdxc-ita.com

(Tél. : 33.(0)1.34.86.49.62 / Fax : 33.(0)1.34.86.49.68)

FABRICATION 100% FRANCAISE

ITA, pas de bla-bla, des résultats !!

ITA est une marque déposée de Radio-DX-Center



Antennes yagi monobandes HF Radioamateurs**ANTENNES MONOBANDES 28 MHz (10 m)**

Référence	Éléments	Longueur Boom	Gain dB	Rapport Av /Ar	Prix TTC
ITA-102	2	0,95 m	6,3	18	197 €
ITA-103	3	3,25 m	10,3	20	243 €
ITA-104	4	5,65 m	12	26	305 €
ITA-105	5	7,7 m	12,7	35	427 €
ITA-106	6	11,11 m	13,5	32	490 €

ANTENNES MONOBANDES 24 MHz (12 m)

Référence	Éléments	Longueur Boom	Gain dB	Rapport Av /Ar	Prix TTC
ITA-122	2	1,15 m	6,3	18	243 €
ITA-123	3	3,5 m	9,1	25	305 €
ITA-124	4	5,5 m	11,4	28	380 €
ITA-125	5	8,6 m	12,1	38	505 €

ANTENNES MONOBANDES 21 MHz (15 m)

Référence	Éléments	Longueur Boom	Gain dB	Rapport Av /Ar	Prix TTC
ITA-152	2	1,3 m	6,3	18	275 €
ITA-153	3	4,15 m	9,1	25	350 €
ITA-154	4	6,4 m	11,4	28	460 €
ITA-155	5	9,5 m	12,1	28	550 €

ANTENNES MONOBANDES 18 MHz (17 m)

Référence	Éléments	Longueur Boom	Gain dB	Rapport Av /Ar	Prix TTC
ITA-172	2	1,45 m	6,3	18	290 €
ITA-173	3	4,9 m	9,1	25	380 €
ITA-174	4	7,5 m	11,4	28	505 €
ITA-175	5	11,2 m	12,1	28	565 €

ANTENNES MONOBANDES 14 MHz (20 m)

Référence	Éléments	Longueur Boom	Gain dB	Rapport Av /Ar	Prix TTC
ITA-202	2	1,7 m	6,3	18	335 €
ITA-203	3	7,2 m	9,1	25	520 €
ITA-204	4	11,1 m	11,4	28	655 €
ITA-205	5	15,2 m	12,1	28	780 €

ANTENNES MONOBANDES 10 MHz (30 m)

Référence	Éléments	Longueur Boom	Gain dB	Rapport Av /Ar	Prix TTC
ITA-302	2	2,35 m	6,3	18	415 €

Antennes yagi monobandes 50 et 144 MHz Radioamateurs**ANTENNES MONOBANDES 50 MHz (6 m)**

Référence	Éléments	Longueur Boom	Gain dB	Rapport Av /Ar	Prix TTC
ITA-62	2	0,60 m	6,2	18	121 €
ITA-63	3	1,85 m	9,1	25	182 €
ITA-64	4	3,20 m	11,4	28	228 €
ITA-65	5	4,40 m	12,1	28	258 €
ITA-66	6	6,40 m	12,5	35	350 €

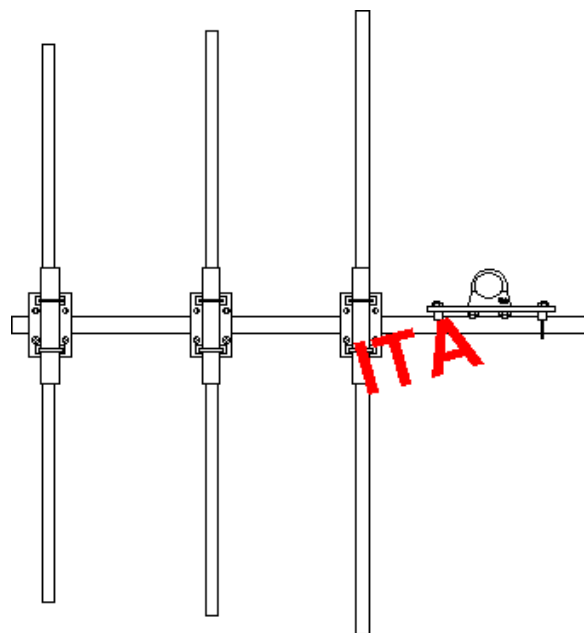
ANTENNES MONOBANDES 144 MHz (2 m)

Référence	Éléments	Longueur Boom	Gain dB	Rapport Av /Ar	Prix TTC
ITA2AMA	2 *	0,52 m	6	14,6	60 €
ITA3AMA	3 *	0,87 m	7,5	24,5	83 €
ITA4AMA	4 *	1,42 m	9,5	23,3	105 €
ITA5AMA	5	1,58 m	10,5	25,5	128 €
ITA6AMA	6	2,25 m	11,5	30,8	151 €
ITA9AMA	9	3,95 m	11,4	39,6	212 €
ITA13AMA	13	6,85 m	13,4	44,3	289 €
ITA15AMA	15	8,45 m	14,2	46,5	334 €

* fixation arrière

Détails mécaniques des Yagi

L'utilisation d'une plaque placée à l'arrière du boom permet de choisir la polarisation pour le trafic (horizontale pour la SSB ou verticale pour le trafic local en FM). Il suffit de pivoter d'un quart de tour le boom pour changer la polarisation. Antennes tout particulièrement recommandées pour équiper les relais isolés (résistance mécanique).

Fixation arrière des yagi 2, 3 et 4 éléments VHF.

Les petits +, comme pour nos antennes HF :

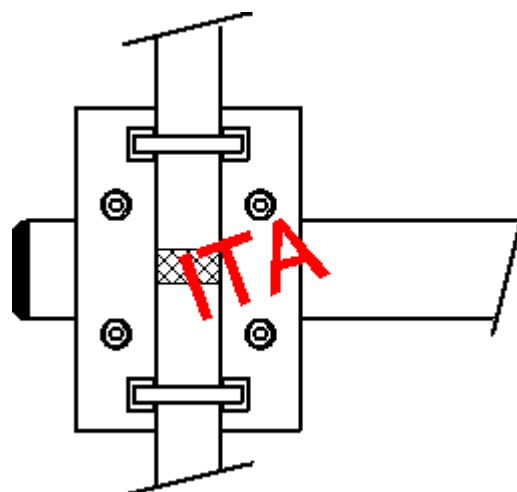
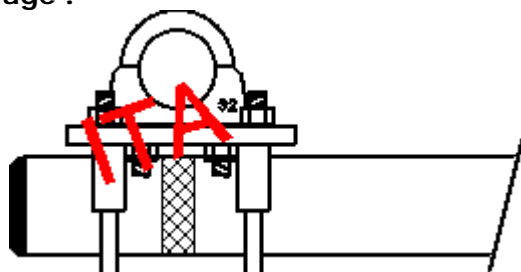
* Les fixations livrées d'origine permettent le montage sur un mât (ou flèche) ayant jusque 50 mm de diamètre. A la demande, la plaque de fixation boom/mât peut être fabriquée pour un montage sur mât de 60 mm de diamètre.

* Un "kit de fixation" en cordage Nylon accompagne nos antennes VHF dont la longueur du boom est importante (à partir de 9 éléments).

* Nos Yagi sont du type "grand espacement" et "tout à la masse".

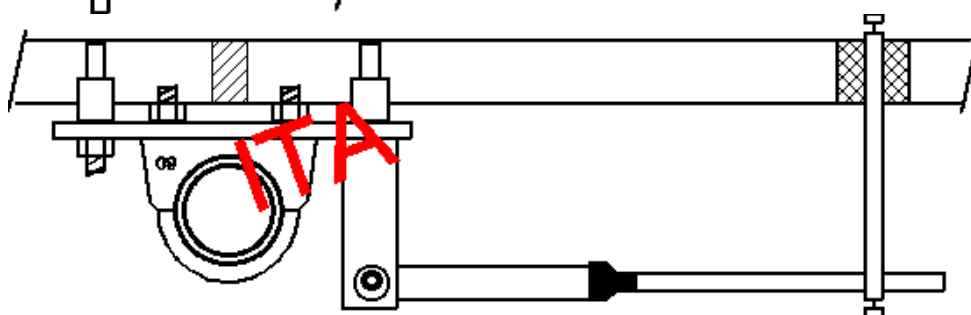
* Les diamètres des éléments sont identiques à ceux de nos antennes 28 et 50 MHz et confèrent à nos antennes VHF une résistance mécanique incomparable !

Nous utilisons des colliers de tailles différentes selon le diamètre du tube constituant l'élément. Celui-ci est fixé à la plaque élément/boom au moyen de 2 colliers. Cette plaque est fixée au boom avec 2 colliers également ! Ces "colliers" sont dérivés de l'industrie automobile, c'est dire les contraintes mécaniques auxquelles ils sont capables de résister en matière de vibrations et serrage !



Fixation élément/boom vue de côté et dessus.

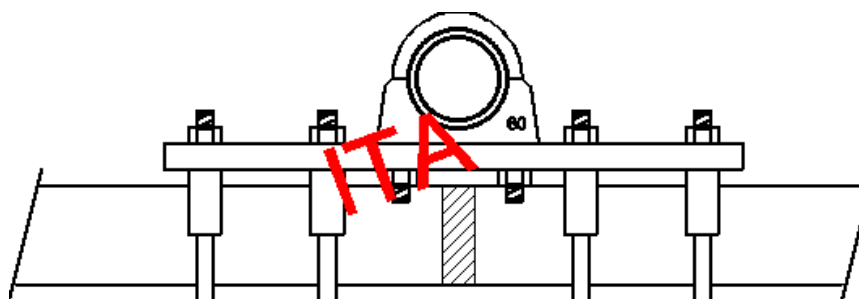
Mise en place du gamma-match, vue de face.



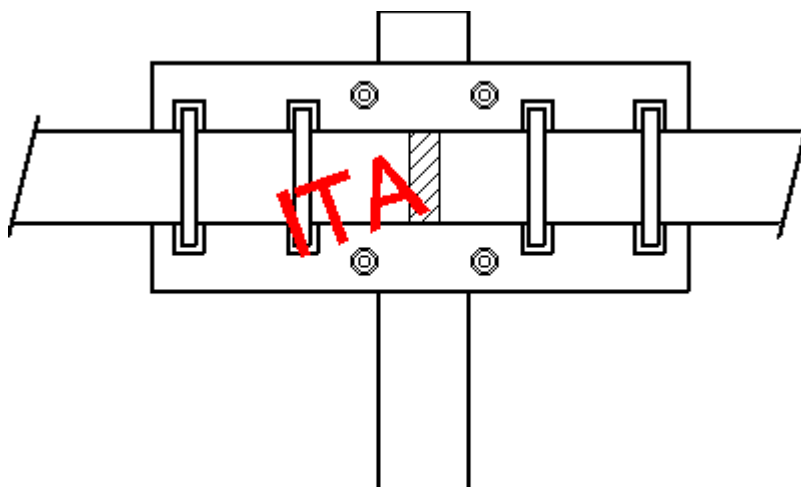
Toutes nos Yagi sont équipées d'un gamma-match permettant de parfaire le réglage. Celui-ci est pourvu d'un connecteur PL (N sur 144 MHz). Le pré-réglage initial, comme les éléments, est repéré avec des rubans adhésifs de couleurs.

Le mât est parfaitement enserré dans les colliers et supporte facilement l'antenne. Peut-on imaginer un système mieux adapté ?

Fixation mât/boom vue de dessus.



Nous réalisons des plaques en aluminium pour mâts de 50 ou 60 mm. 2 ou 4 colliers (selon l'antenne) maintiennent fermement la plaque soutenant le boom contre le mât. Tous les emplacements des plaques de fixations sont repérés par des rubans adhésifs de couleurs différents !



Fixation mât/boom vue de face.

Antennes yagi monobandes 27 MHz**ANTENNES MONOBANDES 27 MHz (11 m)**

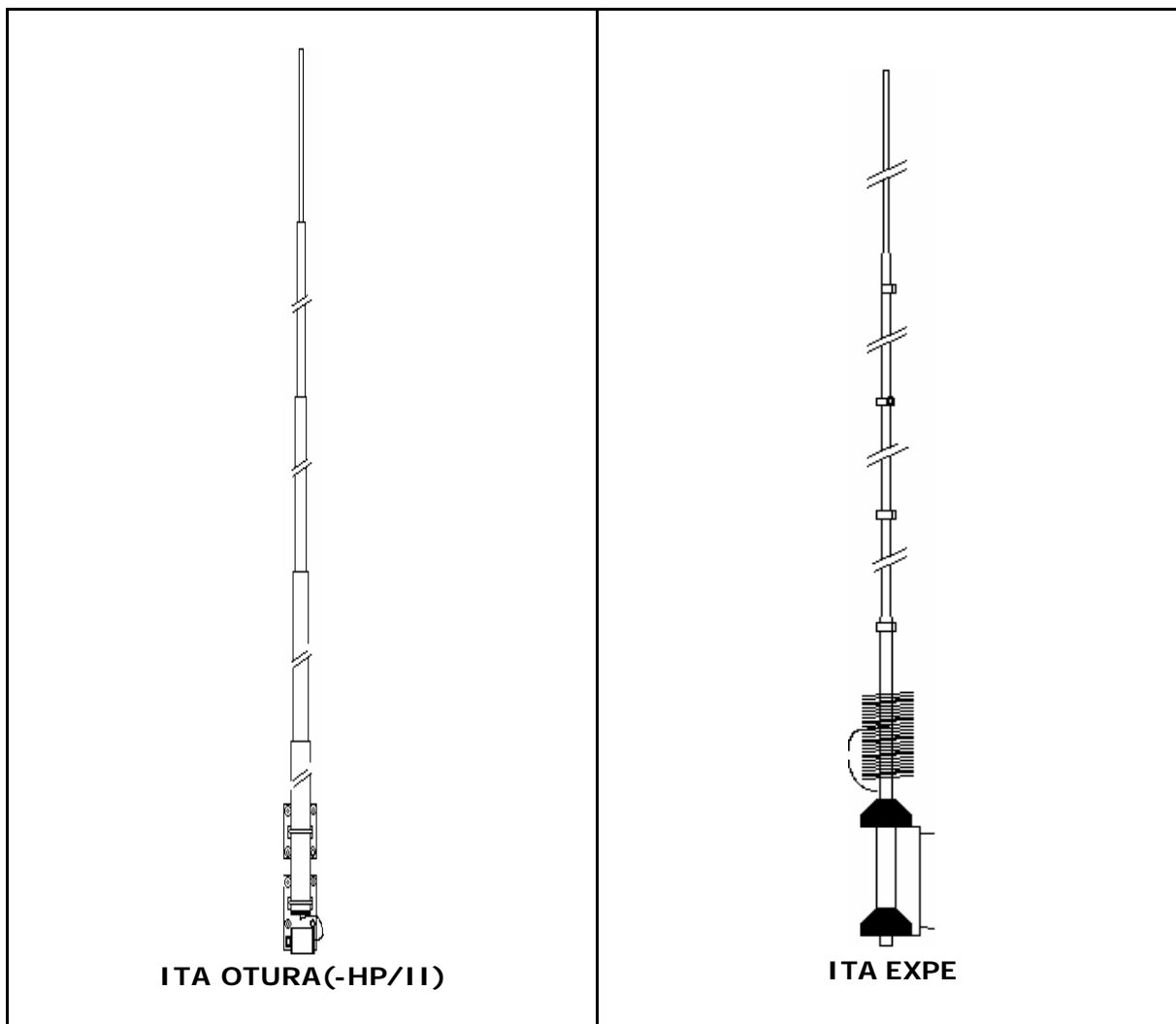
Référence	Eléments	Longueur Boom	Gain dB	Rapport Av / Ar	Prix TTC
ITA-112	2	1 m	6,3	18	197 €
ITA-113	3	3,7 m	10,3	20	243 €
ITA-114	4	5,78 m	12	26	305 €
ITA-115	5	7,9 m	12,7	35	427 €
ITA-116	6	11,45 m	13,5	32	490 €

Pièces détachées pour yagi Radioamateurs et 27 MHz

Désignation	Prix
Elément aluminium central	19 €
Elément aluminium intermédiaire ou extrémité (avec bouchon)	16 €
Jonction interne pour boom	23 €
Boom diamètre 50 mm	28 €/3 m
Boom diamètre 60 mm	31 €/3 m
Kit de soutien boom avec cordelette nylon	39 €
Plaque de fixation pour élément	19 €
Plaque de fixation pour boom/mât	31 €
Collier de fixation diamètre 28 ou 32 mm	1,60 €
Collier de fixation diamètre 42 mm	1,90 €
Collier de fixation diamètre 50 mm	2,30 €
Collier de fixation diamètre 60 mm	3,10 €
Rondelle éventail pour collier de fixation	0,05 €
Bouchon plastique noir diamètre 12 mm	0,30 €
Bouchon plastique noir diamètre 16 ou 18 mm	0,50 €
Bouchon plastique noir diamètre 20 mm	0,55 €
Bouchon plastique noir diamètre 30 mm	0,80 €
Bouchon plastique noir diamètre 40 mm	0,90 €
Bouchon plastique noir diamètre 50 mm	1,60 €
Bouchon plastique noir diamètre 60 mm	2 €
Vis 2,9 x 2,5 mm pour éléments	0,10 €
Vis 5 x 10 mm pour boom	0,15 €
Piton 6 x 40 mm	1,50 €
Rondelle A2 M5 pour vis 5 x 10 mm	0,10 €
Gamma-match	19 €
Barrette de court-circuit gamma-match	9,20 €
Ecrou pour gamma-match	0,10 €
Vis pour gamma-match	0,15 €
Ecrou pour barrette de gamma-match	0,10 €
Vis pour barrette de gamma-match	0,15 €
Equerre gamma-match + connecteur	9,20 €
Ruban autocollant de couleur	1,60 €/10 m

Antennes verticales multibandes

Référence	Fréquences	Hauteur	Prix TTC
ITA OTURA	1,8 à 60 MHz	7,5 m	199 €
ITA OTURA-HP	1,8 à 60 MHz	7,5 m	245 €
ITA OTURA-II	1,8 à 60 MHz	7,5 m	199 €
ITA EXPE	3 à 60 MHz	5,5 m	136 €



ITA OTURA(-HP/II)

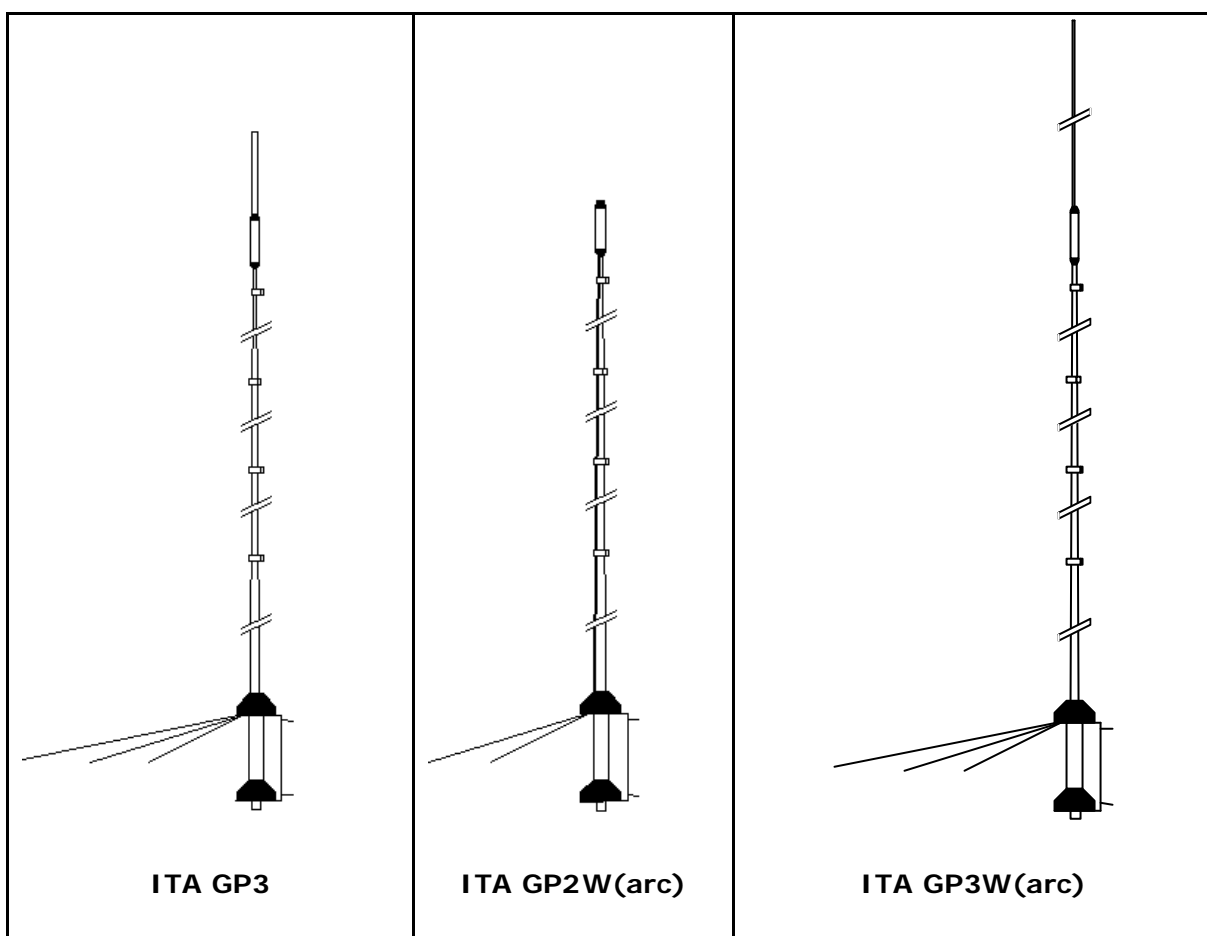
ITA EXPE

La **ITA OTURA** est un brin rayonnant de 7,5 m couplé à un transformateur d'impédance 1/9. Le diamètre des tubes et la hauteur totale de l'antenne permettent un fonctionnement depuis la bande des 160 m ! L'utilisation d'un coupleur est recommandée pour profiter au maximum de toutes les bandes HF. Cependant, le ROS est inférieur à 1,5:1 sur plusieurs bandes sans coupleur ! Deux plaques épaisses (2 cm) en plastique permettent de fixer la **ITA OTURA** sur un mat ayant un diamètre jusque 50 mm. La plaque supérieure peut être déplacée afin de conserver un écartement de quelques dizaines de cm avec celle du bas compte tenu de la hauteur importante de l'antenne.
ITA OTURA-HP = idem sauf puissance admissible : 1000 watts !
ITA OTURA-II = version « portable » sans les plaques en plastique et h repliée = 1,4 m

La **ITA EXPE** est un fouet vertical pourvu d'une large self à sa base. Un fil mobile avec une « pince crocodile » permet de trouver le long de la self des points de résonance dans la gamme de fréquences comprises entre 3 et 60 MHz. C'est l'antenne idéale pour un usage ponctuel : activation d'un IOTA, expédition, etc.

Antennes verticales multibandes

Référence	Fréquences	Gain	Hauteur	Prix TTC
ITA-GP3	14/21/28 MHz	2,15 dBi	3,65 m	106 €
ITA-GP2W	18/24 MHz	2,15 dBi	3,5 m	106 €
ITA-GP3W	10/18/24 MHz	2,15 dBi	5,4 m	136 €



Les antennes verticales **ITA GP3** et **GP3W** sont pourvues de 3 radians filaires de 2,5 mm², sous gaine isolante. La **ITA GP2W** en possède 2. Les **ITA GP2W** et **GP3W** sont destinées aux bandes WARC (10/18/24 MHz) tandis que la **ITA GP3** est une « traditionnelle » tribande 14/21/28 MHz. Ces 3 antennes, à trappes, sont livrées équipées d'un système de fixation pour mât ayant jusque 50 mm de diamètre. Le réglage est aisé, il suffit de couper les radians.

...Les résultats obtenus avec cette antenne sont très satisfaisants... / ...Placée sur un toit et bien dégagée, elle donnera d'excellents résultats en DX...

[MEGAHERTZ magazine Octobre 2000 \(ITA GP3W\)](#)

Antennes delta-loop 50 et 144 MHz Radioamateurs

Nos antennes Delta-Loop sont construites avec les mêmes matériaux et le même souci de robustesse que nos antennes Yagi. Pour un montage aisé, chaque partie constituant les éléments de l'antenne est pourvue d'un adhésif de couleur. Le boom est doté d'adhésifs de couleurs similaires aux éléments afin d'identifier avec précision leur emplacement sur celui-ci. Les triangles sont constitués de tube en aluminium de diamètre variant de 18 à 22 mm selon la gamme de fréquences. La visserie (hors colliers de fixation) est en Inox A2. Le réglage se fait au moyen d'un gamma-match. Le connecteur original pour le raccord du câble coaxial est une PL femelle (SO-239) pour le 50 MHz et une N femelle pour le 144 MHz. Les différentes pièces devant s'emboîter au moment du montage de l'antenne sont testées lors de leur fabrication. Toutes les antennes sont livrées accompagnées d'une notice de montage illustrée.

ANTENNES MONOBANDES 50 MHz (6 m)

Référence	Eléments	Longueur Boom	Gain dB	Rapport Av / Ar	Prix TTC
ITA-DL62	2	1,3 m	7,5	17,5	204 €
ITA-DL64	4	3,5 m	11,5	23,3	340 €
ITA-DL66	6	5,86 m	12,6	24,2	476 €

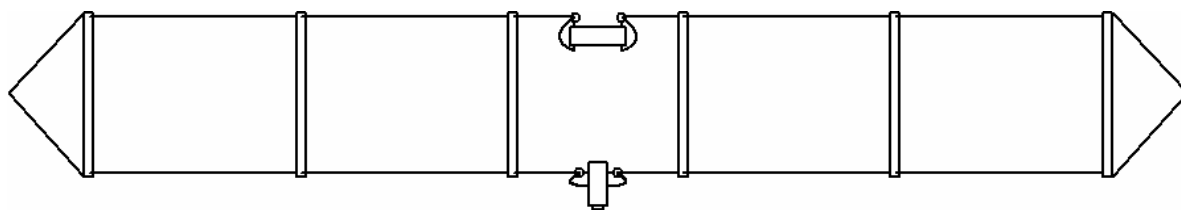
ANTENNES MONOBANDES 144 MHz (2 m)

Référence	Eléments	Longueur Boom	Gain dB	Rapport Av / Ar	Prix TTC
ITA-DL24	4	1,3 m	11,5	23,3	165 €
ITA-DL26	6	2,14 m	12,6	24,2	231 €
ITA-DL28	8	2,97 m	13,5	26	297 €



Antennes filaires très large bande

Référence	Longueur	Bandes	Puissance max.	Prix TTC
ITA-TTFD	22 m	1,5 à 30 MHz	800 W PEP	260 €
ITA-LCB	22 m	1,5 à 30 MHz	800 W PEP	299 €



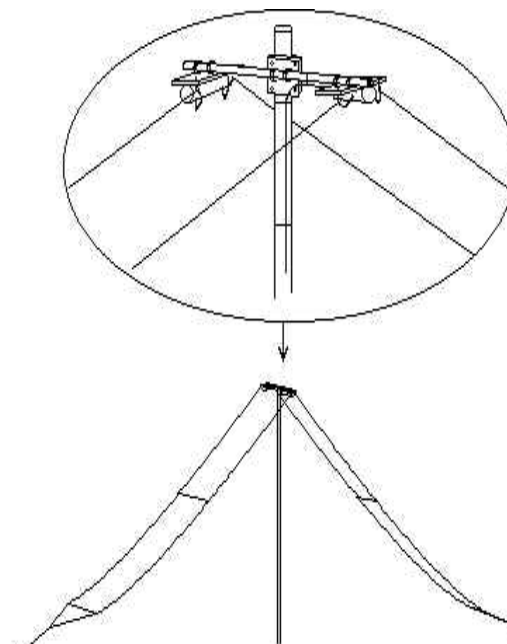
ITA-TTFD

L'antenne **ITA-TTFD** (Tilted Terminated Folded Dipole, encore appelée T2FD ou W3HH) est un dipôle replié sur une résistance de charge non inductive. Sa conception particulière permet son utilisation de 1,5 à 30 MHz en continu (émission et réception) avec un ROS n'excédant pas 3:1.

Ce type d'aérien est principalement utilisé sur les bandes HF inférieures à 14 MHz par les militaires, administrations et entreprises privées en raison de sa facilité de mise en œuvre, son transport aisé et son rendement. La **ITA-TTFD** est peu sensible aux parasites électriques et aux "bruits de fond" permettant ainsi une réception optimisée, surtout sur les bandes basses. L'installation est possible à l'horizontale et en « slopper ». Fonctionne sans réglage, connecteur SO-239.

L'antenne **ITA-LCB** est conçue sur la base de la TTFD. C'est aussi un dipôle replié sur une résistance de charge non inductive. La conception de la **ITA-LCB** est particulièrement novatrice en comparaison avec les habituelles T2FD proposées jusque-là. Notamment en raison de son double système d'installation : suspendue ou fixée sur un mat !

Lorsque la **ITA-LCB** est fixée sur un mat, il est possible d'installer au-dessus une autre antenne (V/UHF par exemple) pour compléter la station. Le positionnement horizontal des "lignes de rayonnement" limite considérablement les effets de fading (QSB). L'installation peut être horizontale, en "sloper" ou en V-inversé. Le connecteur est du type SO-239. Balun intégré (« attaque » classique en 50 ohms), fonctionne sans réglage.



ITA-LCB

Antennes filaires bandes Radioamateurs

Les antennes filaires **ITA** sont de deux types ; dipôles ½ ondes monobandes et conrad windom multibandes. Un dipôle 3 x ½ ondes pour le 28 MHz ainsi qu'un « double dipôle » 3,5/7 MHz sont également disponibles. La puissance admissible de ces antennes est de 1000 watts PEP. Elles sont constituées d'un balun, très robuste (corps de 50 mm de diamètre en aluminium 6060 T6), de fils multibrins de diamètre 2,5 mm sous gaine isolante ainsi que d'isolateurs placés aux extrémités, connecteur SO-239. La fixation sur un mat ayant un diamètre pouvant atteindre 50 mm est possible avec le **KIT MTFT**.

Référence	Désignation	Prix TTC
ITA-DPL28	Dipôle ½ onde 28 MHz, l = 5,2 m	75 €
ITA-DPL28DX	Dipôle 3 x ½ onde 28 MHz, l = 15,8 m	90 €
ITA-DPL24	Dipôle ½ onde 24 MHz, l = 6 m	75 €
ITA-DPL21	Dipôle ½ onde 21 MHz, l = 7,4 m	75 €
ITA-DPL18	Dipôle ½ onde 18 MHz, l = 9 m	75 €
ITA-DPL14	Dipôle ½ onde 14 MHz, l = 10 m	75 €
ITA-DPL10	Dipôle ½ onde 10 MHz, l = 15 m	90 €
ITA-DPL7	Dipôle ½ onde 7 MHz, l = 20 m	90 €
ITA-DPL3,5	Dipôle ½ onde 3,5 MHz, l = 40 m	105 €
ITA-DPL3,5/7	Double dipôle ½ onde 3,5 & 7 MHz, l = 40 m + 20 m	136 €
ITA-F3B	Conrad Windom 14/27 & 28 MHz, l = 10 m	90 €
ITA-F4B	Conrad Windom 7/14/27 & 28 MHz, l = 20 m	98 €
ITA-F5B	Conrad Windom 3,5/7/14/18/24/28 & 50 MHz, l = 40 m	106 €

Antennes filaires bande 27 MHz

Construction identique aux antennes pour radioamateurs.

Référence	Désignation	Prix TTC
ITA-DPL27	Dipôle ½ onde 27 MHz, l = 5,4 m	75 €
ITA-DPL27DX	Dipôle 3 x ½ onde 27 MHz, l = 16 m	90 €

Antennes filaires de réception HF

Construction identique aux antennes pour radioamateurs.

Référence	Désignation	Prix TTC
ITA-RX1000	Dipôle filaire HF, l = 16 m	59 €
ITA-RX2000	Dipôle filaire HF, l = 29 m	99 €

Accessoires pour antennes « filaires »

Référence	Désignation	Prix TTC
ITA-WIRE	Câble cuivre 2,5 mm ² multibrin sous gaine plastique pour MTFT et antennes filaires	0,65 €/m 55 €/100 m
ITA-ISO	Isolateurs pour filaire (2 pièces)	6,90 €
KIT MTFT	Kit de fixation sur mât pour antennes filaires, baluns ITA-BLN11/12/14/16/115 et MTFT .	12 €

Baluns pour antennes filaires

Référence	Désignation	Prix TTC
BLN11	Balun rapport 1/1 (50/50 ?). Puissance max. 1000 W PEP. Pour dipôles en « V inversé ».	45 €
BLN12	Balun rapport 1/2 (50/100 ?). Puissance max. 1000 W PEP. Pour dipôles 3 X ½ ondes et antennes cadres (quad & delta-loop).	45 €
BLN14	Balun rapport 1/4 (50/200 ?). Puissance max. 1000 W PEP.	45 €
BLN16	Balun rapport 1/6 (50/300 ?). Puissance max. 1000 W PEP. Pour conrad windom et dipôles repliés.	45 €
BLN19	Balun rapport 1/9 (50/450 ?). Puissance max. 1000 W PEP.	45 €
BLN115	Balun rapport 1/1,5 (50/75 ?). Puissance max. 1000 W PEP. Pour dipôles horizontaux.	45 €
BLN1114	Balun « double » rapports 1/1 et 1/4. Puissance max. 1000 W PEP. Pour « expérimentateurs » d'antennes filaires.	65 €

Les baluns (transformateurs d'impédance) **ITA** sont réalisés dans un **corps en aluminium** de 50 mm de diamètre (60 mm pour le BLN1114) et 2 mm d'épaisseur assurant une grande robustesse.

Les larges anneaux permettent la réalisation d'antennes multiples avec un même balun (ex. multi-dipôle).

Sortie prise SO-239 placée sous le boîtier.

Fixation possible sur mat jusque 50 mm de diamètre au moyen d'un KIT MTFT (KIT MTFT-HP pour le BLN1114, diamètre 60 mm).

**Baluns pour antennes « long fil »**

L'antenne discrète, facile à transporter et peu onéreuse pour trafiquer partout et à tout moment : vacances, week-end... Sur une aire de repos, camping, maison de campagne ou plus simplement en « portable », ne partez plus sans lui !

Référence	Désignation	Prix TTC
MTFT	Balun pour long-fil (rapport 1/9). Corps en aluminium ? 50 mm. Puissance admissible 300 watts PEP.	45 €
MTFT-HP	Idem MTFT . Corps en aluminium ? 60 mm. Puissance admissible 1000 watts PEP.	60 €
KIT MTFT	Kit de fixation sur mât pour MTFT , baluns ITA-BLN11/115/12/14/16 et antennes filaires.	12 €
KIT MTFT-HP	Kit de fixation sur mât pour MTFT-HP et balun ITA-BLN1114 .	13 €

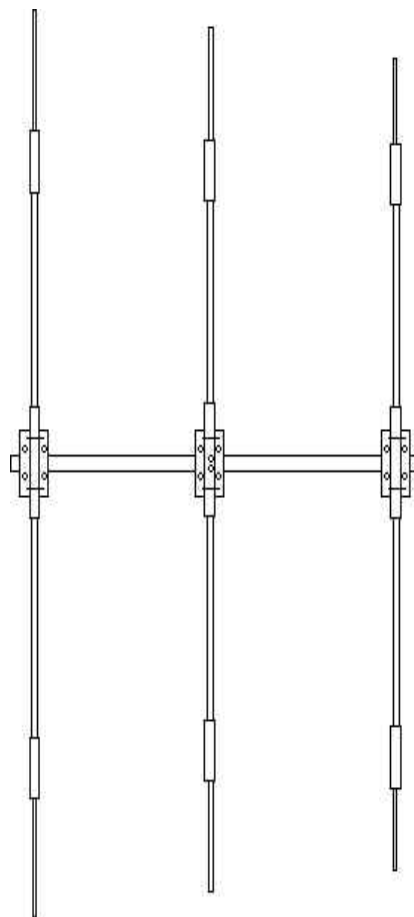
Le **MTFT** (ou magnetic balun) de **ITA** est un dispositif permettant l'émission et la réception de 100 kHz à 200 MHz avec un simple « long fil » (5,5 m minimum pour les « hautes » bandes HF) et une boîte d'accord. Le « long fil » sera connecté, au moyen d'une cosse électrique, à la vis située sur le dessus du boîtier tandis que le câble coaxial 50 ohms sera relié à la prise SO-239 placée sous le boîtier. Fixation possible sur mat jusque 50 mm de diamètre au moyen d'un **KIT MTFT** (**KIT MTFT-HP** pour le **MTFT-HP**, diamètre 60 mm). **MTFT I' « original »**, attention aux imitations...



Antenne yagi multibande

Référence	Eléments	Bandes (MHz)	Boom x élément (m)	Prix TTC
MINIMAX	3	14/21/28	2,5 x 5,2	460 €

L'antenne **MINIMAX** est une directive « raccourcie » de type Yagi. Sa taille et le fait qu'elle est multibande (grâce aux sels placés au centre et aux extrémités des éléments) la rend attrayante pour les radioamateurs disposant de peu de place. Elle est destinée à un usage sur les « traditionnelles » trois bandes 10/15 et 20 m (14/21/28 MHz). Comme pour nos monobandes, les éléments sont repérés avec des rubans adhésifs de couleur rendant simple et rapide leur montage. La MINIMAX possède 3 éléments.

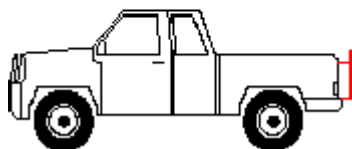


Caractéristiques :

Gain : 28 MHz = 6,1 dB / 21 MHz = 4,2 dB / 14 MHz = 3,5 dB.
 Rapport AV/AR = 18 dB.
 Puissance admissible = 1500 watts PEP.
 Garantie : 1 an.

Antenne mobile multibande

Référence	Désignation	Prix TTC
MA-ONE	Fouet de 2,6 m pour station mobile. Fonctionne de 4 à 60 MHz avec coupleur automatique obligatoire (non fourni). Utilisable en portable avec plan de masse.	200 €



Antennes yagi pour Professionnels

Pour les Professionnels, **ITA** réalise (selon la fréquence d'émission du client, de 68 à 174 MHz) des antennes "Yagi" "grand espacement" de 2 à 6 éléments. Le connecteur installé est du type N femelle. Elles comportent un dispositif "Gamma-match" pour un réglage parfait et sont réalisées dans un aluminium assurant **QUALITE**, **PERFORMANCE** et **ROBUSTESSE**.

Les simulations informatiques effectuées lors de leur conception, indiquent pour certaines antennes une résistance à des vents supérieurs à 800 km/h (650 km/h avec 6 mm de glace) ! Ces antennes sont donc particulièrement adaptées à un usage en montagne ou bord de mer (stations fixes isolées, relais, etc.). C'est pour cette raison que nombre de nos antennes équipent en partie les services des pompiers sur l'île de La Réunion.

ANTENNES MONOBANDES 68/88 MHz

Référence	Eléments	Prix TTC
ITA2POM	2 *	131 €
ITA3POM	3	203 €
ITA4POM	4	275 €
ITA5POM	5	329 €
ITA6POM	6	430 €

* fixation arrière

ANTENNES MONOBANDES 88/108 MHz

Référence	Eléments	Prix TTC
ITA2WFM	2 *	125 €
ITA3WFM	3	185 €
ITA4WFM	4	246 €
ITA5WFM	5	287 €
ITA6WFM	6	358 €

* fixation arrière

ANTENNES MONOBANDES 108/136 MHz

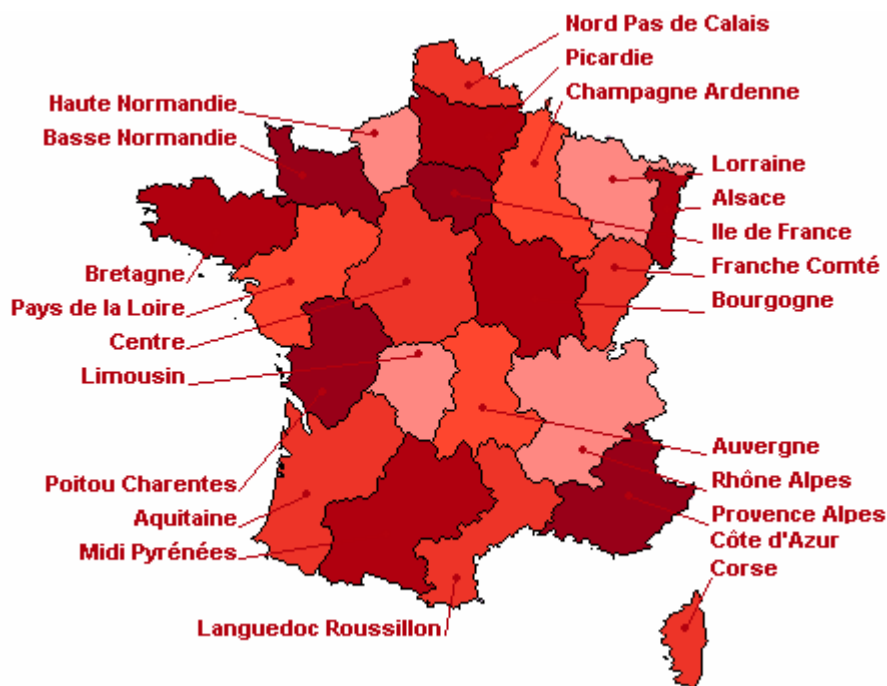
Référence	Eléments	Prix TTC
ITA2AIR	2 *	107 €
ITA3AIR	3 *	161 €
ITA4AIR	4	203 €
ITA5AIR	5	275 €
ITA6AIR	6	329 €

* fixation arrière

ANTENNES MONOBANDES 150/174 MHz

Référence	Eléments	Prix TTC
ITA2PMR	2 *	95 €
ITA3PMR	3 *	125 €
ITA4PMR	4 *	167 €
ITA5PMR	5	221 €
ITA6PMR	6	275 €

* fixation arrière



Nord Pas de Calais :

CB SERVICE 8, boulevard de Metz - 59100 Roubaix Tél. : 03.20.27.20.72

SOLEAU DIFFUSION ELECTRON. 10, rue Marcel Ulrici - 59610 Fourmies Tél. : 03.27.60.02.90

Ile de France :

RADIO DX CENTER 6, rue Noël Benoist 78890 Garancières Tél. : 01.34.86.49.62

SARCELLES DIFFUSION Centre commercial gare RER - 95200 Sarcelles Tél. : 01.39.93.68.39

Bretagne :

R.J. RADIO COMMUNICATION 5, rue Paul Langevin – 22400 Lamballe Tél. : 02.96.31.33.88

Lorraine :

CIBILOR 68, rue Albert Denis – 54200 Toul Tél. : 03.83.63.24.63

Alsace :

BATIMA ELECTRONIC 118, rue du Maréchal Foch – 67380 Lingolsheim Tél. : 03.88.78.00.12

Rhône Alpes :

CB LYON COMMUNICATION 33, rue Raoul Servant - 69007 Lyon Tél. : 04.72.71.03.90

Aquitaine :

RADIO 33 8, avenue Dorgelès - 33700 Mérignac Tél. : 05.56.97.35.34

Midi Pyrénées :

A.M.I. 16, rue Jacques Gabriel – 31400 Toulouse Tél. : 05.34.31.53.25

Provence Alpes Cote d'Azur :

DISTRACOM RN113 Quartier Bosquet – 13340 Rognac Tél. : 04.42.87.12.03

Et partout en France par correspondance :

RADIO DX CENTER – ITA 6, rue Noël Benoist 78890 Garancières Tél. : 01.34.86.49.62