

144-146 MHz.

AX-24



tagra

ANTENAS

RADIOTELEFONO TODAS LAS BANDAS

RADIOTELEPHONE ALL BANDS

RADIOTELEPHONES TOUTES BANDES

MADE IN SPAIN

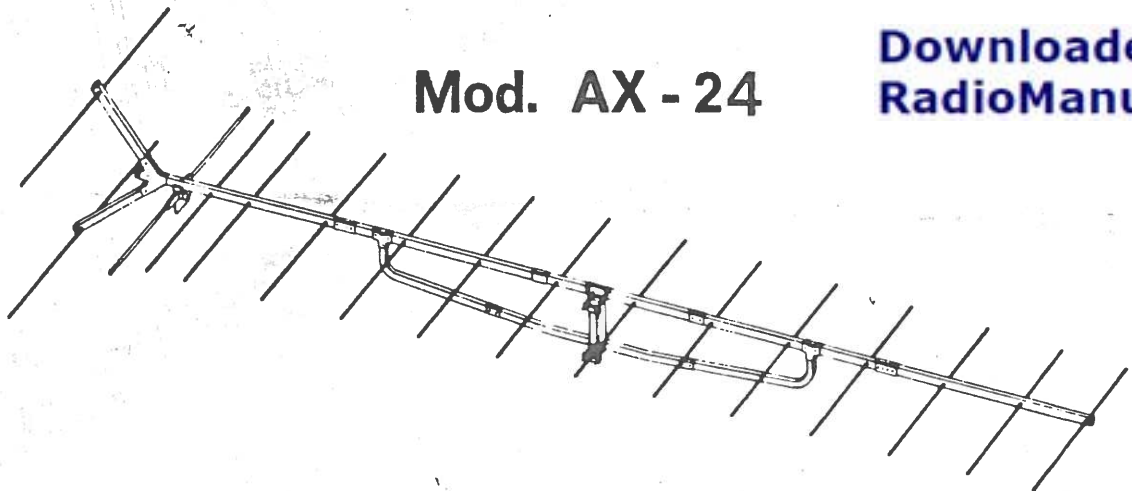
ANTENA PARA RADIOAFICIONADO TIPO YAGI PARA LA BANDA DE 2 m (144-146 MHz)

AMATEUR-RADIO, 2 m — BAND YAGI ANTENNA
(144-146 MHz)

ANTENNE POUR RADIO D'AMATEURS TYPE YAGI POUR LA BANDE DE 2 m
(144-146 MHz)

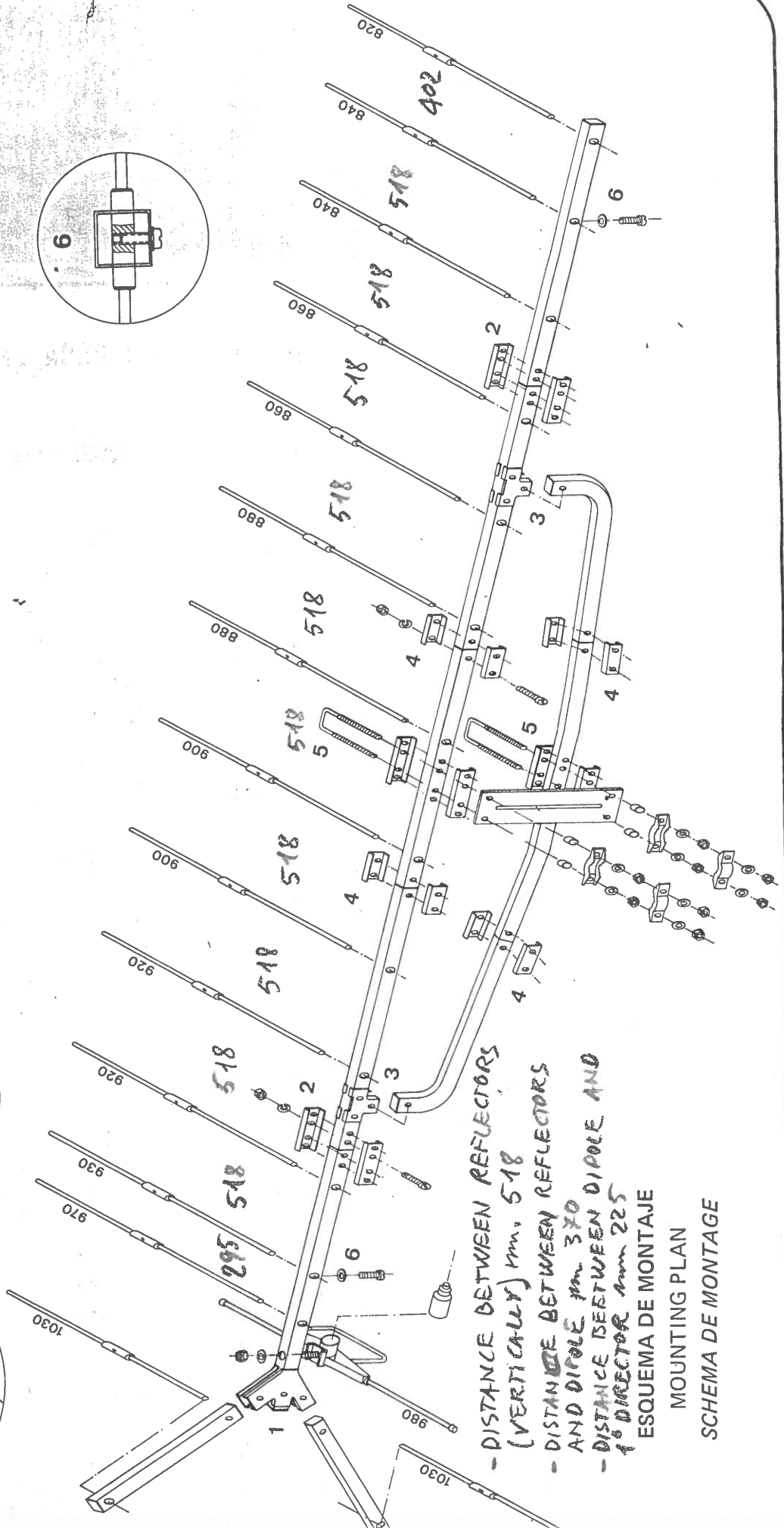
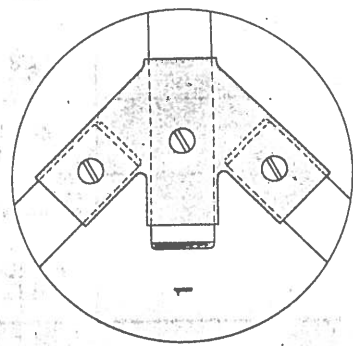
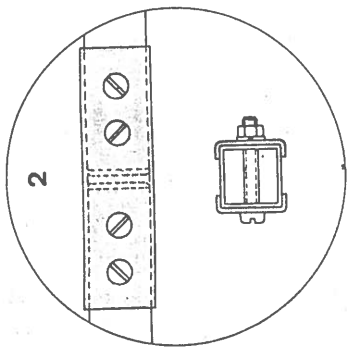
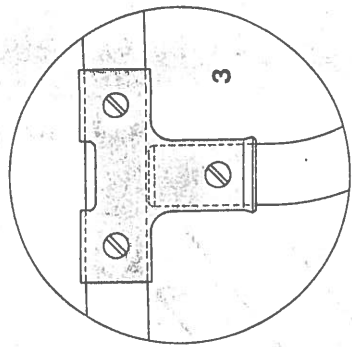
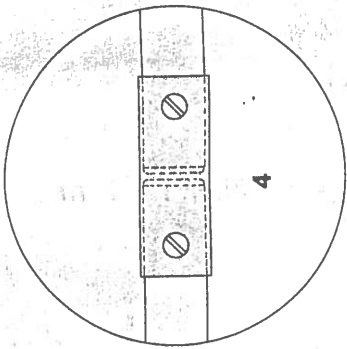
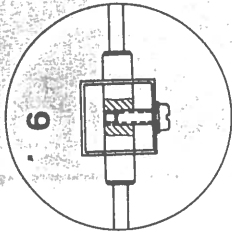
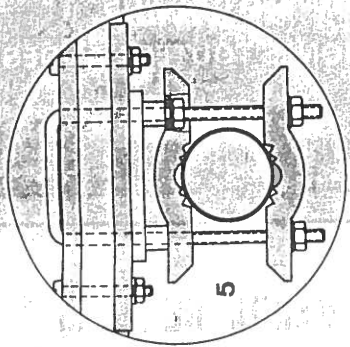
Mod. AX - 24

Downloaded by
RadioManual.EU



CARACTERISTICAS TECNICAS TECHNICAL DATA CARACTERISTIQUES TECHNIQUES

Elementos Number of elements <i>Nombre d'elements</i>	16	R. O. E. VSWR TOS	$\leq 1,2$
Reflectores Reflectors <i>Reflecteurs</i>	2	Longitud de la antena, mm Physical length, mm <i>Longueur de l'antenne, mm</i>	6.346
Banda de frecuencias MHz Frequency range, MHz <i>Bandes des frequences, MHz</i>	144-146	Peso, Kg Weight, Kg <i>Poids, Kg</i>	5.000 g.
Ancho de Banda para $S \leq 2$ MHz Band Width for $S \leq 2$ MHz <i>Largueur de Bande pour $S \leq 2$ MHz</i>	5,5	Carga al viento, Kp Windload, Kp <i>Charge au vent, Kp</i>	14,8
Ganancia, dBi Gain, dBi <i>Gain, dBi</i>	15	Diámetro máximo del mástil, mm Mast diameter mm <i>Diametre maximum du mat, mm</i>	45
Angulo de abertura horizontal (plano E) Horizontal radiation angle (E plano) <i>Angle d'ouverture horizontale (plan E)</i>	33°	Potencia máxima Maximun Power <i>Puissance maxime</i>	1000 W.
Relación delante/atrás, dB Front-back-ratio, dB <i>Rapport avant/arrière, dB</i>	24	Conexión Tipo Type Connection <i>Conexion Type</i>	PL-259 50 Ω



- DISTANCE BETWEEN REFLECTORS
(VERTICALLY) mm. 518
- DISTANCE BETWEEN REFLECTORS
AND DIPOLE mm 330
- DISTANCE BETWEEN DIPOLE AND
1st DIRECTOR mm 225
ESQUEMA DE MONTAJE
MOUNTING PLAN
SCHEMA DE MONTAGE