



tagra

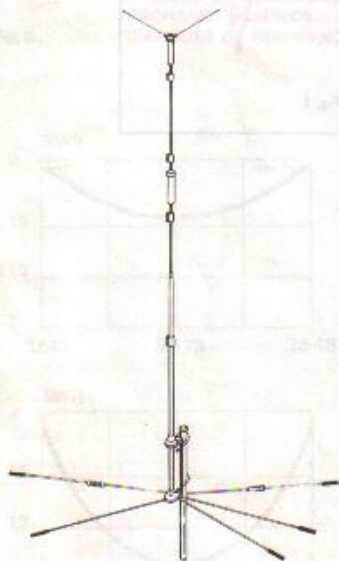
ANTENAS

RADIOTELEFONO TODAS LAS BANDAS

RADIOTELEPHONE ALL BANDS

RADIOTELEPHONES TOUTES BANDES

MADE IN SPAIN



GP-40

HF - DECAMETRICAS HF - DECAMETRIC HF - DECAMETRIQUES

Modelo Model	Tipo Type	Impedancia Impedance	Bandas Bands	R.O.E S.W.R. T.O.S.
GP40	Vertical 5 Bandas 5 Bands 5 Bandes	50 Ω Aprox.	80 m - 3533 KHz 40 m - 7050 KHz 20 m - 14200 KHz 15 m - 21300 KHz 10 m - 28700 KHz	80 m } < 1:1,8 40 m } 20 m } 15 m } < 1:1,3 10 m }

Ancho de Banda para R.O.E. < 1:2 Bandwidth for SWR < 1:2 Largeur de Bande avec T.O.S. < 1:2	Peso Net Weight Poids Net	Potencia máxima Maximum power Puissance maxime	Conexion tipo Type connection Connexion type
80 m 35 KHz 40 m 70 KHz 20 m 700 KHz 15 m 600 KHz 10 m 1500 KHz	3600 g.	80 m } 300 W (CW) 40 m } 500 W PEP (SSB) 20 m } 15 m } 1000 W (CW) 10 m } 2000 W PEP (SSB)	UHF (PL 259)

Longitud radiante Radiator length Longeur radiateur	Longitud radiales Radials length Longeur radials	Mástil de montaje Mast of munting Mât de montage
4650 mm	5,4 - 2,6 m	30 a 46 mm

ANTENAS FABRICADAS EN ALUMINIO DE ALTA RESISTENCIA CON TRATAMIENTO ANTICORROSIVO.

ANTENNAS MADE WITH HIGH STRENGTH ALUMINIUM CORROSION FREE.

ANTENNES FABRIQUÉES EN ALUMINIUM HAUTE RESISTENCE ANTICORROSIF.

VARILLA
TRINGLE (1)
WHIP

VARILLA
TRINGLE (2)
WHIP

L. 920 mm.

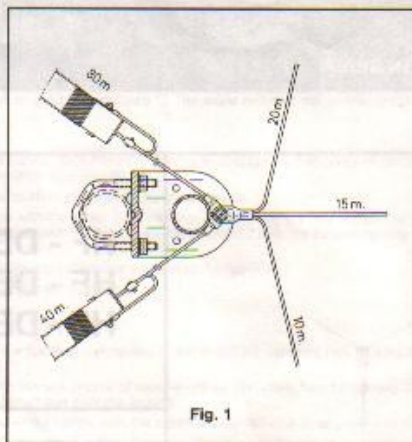
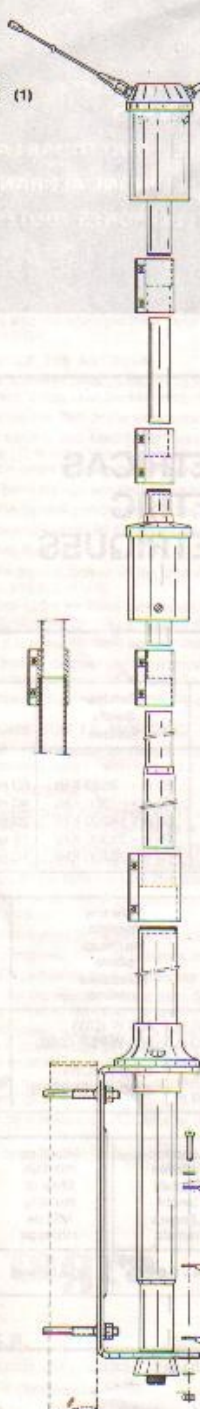
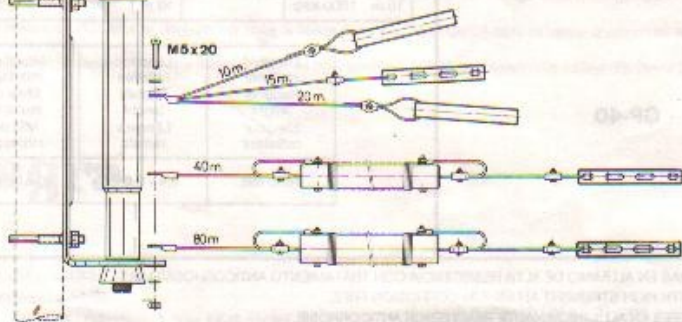


Fig. 1

Fig. 2



L.mm

Fig. 3

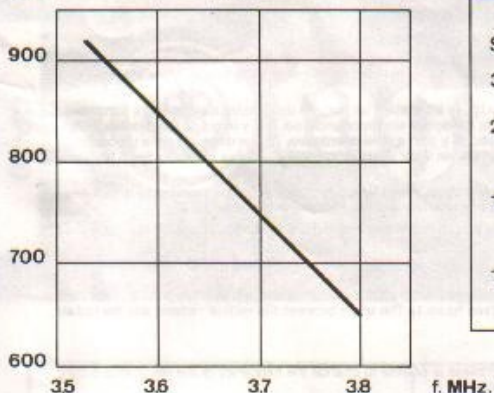


Fig. 4

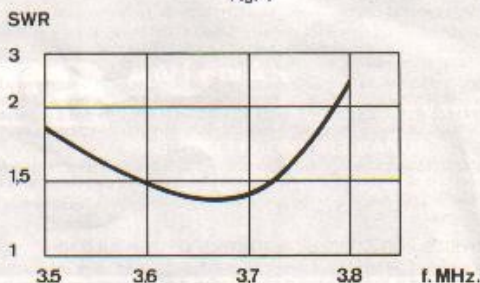
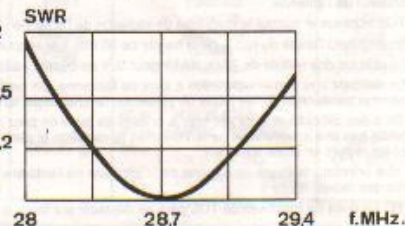
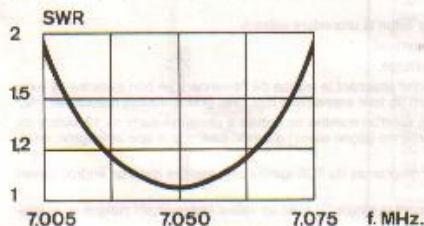
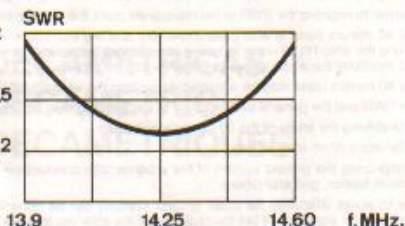
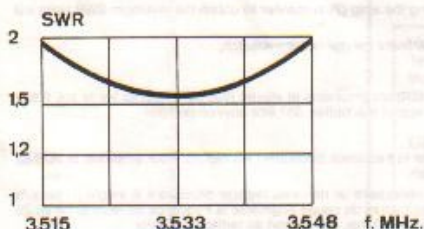


Fig. 5

GRAFICOS DE RESONANCIA
RESONANCE GRAPHICS
GRAFIQUES DE RESONANCE



OBSERVACIONES REFERIDAS AL MONTAJE DE LA ANTENA

Para un correcto funcionamiento de la antena, es necesario instalarla sin obstáculos metálicos próximos y a una altura superior a los dos metros respecto al suelo. Así mismo es necesario también, que los cinco radiales estén lo más separados posible, tal como indica la (fig. 1). El ángulo del radante vertical respecto de los radiales, ha de ser de 135° aproximadamente.

AJUSTE DE LA ANTENA

Aunque la antena está preajustada para las bandas de 20, 15 y 10 metros se puede modificar la frecuencia de resonancia recortando los radiales, con lo cual la frecuencia de resonancia aumentará. Para mejorar la relación de ondas estacionarias en el punto de resonancia basta con variar el ángulo entre el radante vertical y los radiales.

La banda de 40 metros está preajustada, pero debido a la influencia que presenta el entorno de la antena, puede ser necesario un nuevo ajuste, este se consigue recortando la varilla (1) de la fig. (2) hasta conseguir sintonizar la antena a la frecuencia deseada, teniendo en cuenta que por cada centímetro de corte aumentamos la frecuencia de resonancia en 25 KHz aproximadamente. El ROE obtenido puede mejorarse si se varía el ángulo de radial de 40 metros respecto de radante vertical. La banda de 80 metros se ajusta mediante el recorte de la varilla (2) siguiendo el diagrama de corte de la fig. 3.

Este diagrama es sólo **orientativo** ya que, como hemos mencionado anteriormente, depende del entorno de la antena. El ROE obtenido y sobre todo el diagrama de radiación de la antena puede mejorarse de las siguientes formas:

- Variando el ángulo del radial de 80 metros respecto del radiante vertical.
- Utilizando radiales de 20 metros ($\sqrt{4}$) en lugar del radial reducido que incorpora la antena.
- Realizando una adecuada puesta a tierra HF de la antena. Esto se puede conseguir mediante la conexión de superficies conductoras al mástil de la antena. Son adecuadas para esto: pararrayos, sistemas de calefacción, láminas de aluminio de la tela asfáltica impermeabilizante de los tejados, rejas, mallas metálicas, entre otros.

Dada la dificultad de acceder a estas tomas de tierra, pueden disponerse y fijarse en el suelo un número de radiales a elección, (a partir de 12 radiales la mejora en el ROE no es muy significativa mientras que sí lo es la radiación) sin importancia del tipo y largo de los mismos, disponiéndolos en forma de estrella desde el mástil en el suelo. Se can a continuación y sólo a nivel **orientativo**, ya que depende de la ubicación de la antena, los diagramas de ROE para las cinco bandas, con la antena montada en lugar desajustado con los radiales incorporados a la misma (fig. 5).

Nota: El diagrama de ROE correspondiente a la banda de 80 metros, puede desplazarse a lo largo de toda la banda recortando la varilla (2). Con ello el punto de ROE mínimo seguirá todas las frecuencias de la banda con un valor aproximado, indicando en la (fig. 4).

Si por impedimentos de ubicación la antena resulta ligeramente desadaptada, puede mejorarse el ROE utilizando un acoplador de antena (transmatch).

ADVICES FOR CORRECT MOUNTING OF THE ANTENNA

For a correct set up of the antenna it is important to install it in a place without nearest metallic obstacles and a high more than 2 meter over the ground. It is also important put the 5 radials more separat as possible (see figure 1). The angle between the vertical radiator and the radials must be around 135°.

CUT AND TRY OF THE ANTENNA

The antenna is delivered preadjusted on 20,15 and 10 meters bands, nevertheless is possible to change the frequency of the resonans cutting slightly the radials, in this case the frequency of the antenna will grow up a little bit.

In order to improve the SWR at the resonance point it is possible to change the angle radiator/radials.

The 40 meters band is also preadjusted but due the interaction with the close ambient, may be necessary a new adjustment, that is achieved cutting the whip (1). In order to tuning at a desired frequency, taking care that each centimeter snift 25 KHz the frequency. The SWR may improved modifying the angle between the whip and the radials.

The 80 meters band may be adjusted retouching the whip (2) following indications showed at the figure 3.

The SWR and the general performance of the antenna may be improved as follows:

- Modifying the angle of the 80 m. radiator/radials.
- By using 20 m. long radials.
- Improving the ground system of the antenna with conductives surfaces connected to the mast like: lightning rod, heating tubes, roof aluminium fabrics, grid and others.

Due to acces difficulties for these ground systems can be done fitting a choice of several radials (for more then 12 radials) the SWR improvement it is not significative but the radiation of the antenna, in a star shape over the ground.

On the figure 5 it is gived the SWR approximates diagrams of the whole bands, with the antenna mounted in a clear plane with buit in radials.

NOTE: The 80 meters diagram can be displayed all over the 80 mts. band cutting the whip (2) in manner to obtain the minimum SWR point will follow the approximate values seen in figure 1.

If due a bad antenna placement the SWR will continue a value over 1.3 will be pertinent the use of a transmatch.

OBSERVATIONS SUR LE MONTAGE DE L'ANTENNE

Pour un correct fonctionnement de l'antenne, il faut la situer sans obstacles métalliques prochains et élevée plus de 2 mètres sur le sol. Il faut aussi séparer les cinq radials selon la figure 1. L'angle du radiateur vertical par rapport aux radials doit être environ de 135°.

REGLAGE DE L'ANTENNE

L'antenne est réglée sur les bandes de 20, 15 et 10 mètres, mais on peut modifier la fréquence découpant les radials. Pour améliorer le TOS au point de résonance on peut modifier l'angle entre le radiateur vertical et les radials.

La bande de 40 mts. est préréglée, mais par l'influence de l'ambiance peut être nécessaire un nouveau réglage découpant la tige (1) jusqu'à obtenir synchroniser l'antenne sur la fréquence désirée; avec la proportion de 1 centimètre de coupe augmente la fréquence de résonance en 25 KHz à peu près. Le TOS obtenue peut être amélioré en modifiant l'angle du radial de 40 mts. par rapport au radiateur vertical.

On règle la bande de 80 mts. découpant la tige (2) suivant le diagramme de coupe de la figure 3; le diagramme est seulement orientatif, selon l'ambiance de l'antenne.

Le TOS obtenue et surtout le diagramme de radiation de l'antenne peut s'améliorer selon la procédure suivant:

- En modifiant l'angle du radial de la bande de 80 mts. par rapport au radiateur vertical.
- En utilisant des radials de 20 m. de longueur ($\sqrt{4}$ en 80 mts.) au lieu du radial chargé.
- En réalisant une convenable mise à terre de l'antenne. On peut obtenir cet objet attachant la masse de l'antenne a un bon système de terre comme paratonnerres, les tubes de systèmes de chauffage, lames d'aluminium de toile asphaltique des toits, grilles, mailles métalliques, etc.

Si l'on a des difficultés pour accéder a prises de terre on peut disposer sur le sol d'un nombre de radials a choisir a partir de 12 radials on constate pas une amélioration de la TOS mais la radiation et performance de l'antenne gagne assez; n'importe beaucoup le type et longueur, en situant les radials en étoile sur le sol.

Sur titre orientatif, puisque on dépend de la situation de l'antenne, on donne les diagrammes du TOS sur les cinq bandes dans un enroul ouvert mune des radials figure 5.

NOTE: Le point de minimum de TOS peut se déplacer sur toute la bande découpant la tige (2) avec un valeur approximatif indiqué en la figure 4.

Si par difficulté de placement l'antenne montre une desadaptation on peut améliorer le TOS en utilisant un coupleur d'antenne (transmatch).



TAGRA, S.A.

C/ Eduardo Maristany, 341 - Apartado Correos 30

09112 BADALONA (Barcelona) ESPAÑA

Tels.: (83) 388 82 11* - 388 01 04 - Telegramas - Télex 59858 TAGRA E

TAGRA-FRANCE

ZI DES PRES ST MARTIN B.P. 168

34112 FRONTIGNAN CEDEX (France)

Tel.: (67) 48 67 12, 46 97 18 - Télex TAGRA 488063 F