

**CONTROLEUR
MULTI-RANGE METER
MULTIMETER
COMPROBADOR**

462 E

Notice d'utilisation

TELEMECANICA

TTC metri

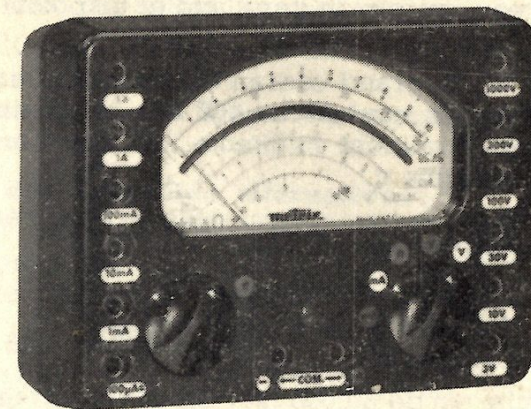
FRANCE - GUERMAND - NOIRON - D

CONSEILS GÉNÉRAUX POUR ÉVITER LES FAUSSES MANŒUVRES LES PLUS COURANTES SUR UN CONTROLEUR

- 1 - Ne pas mesurer de tensions sur les calibres « Ohm-mètre Ω » ou « Intensité mA ».
- 2 - Si l'appareil comporte un fusible, ce dernier doit être échangé par un fusible identique.
- 3 - Lorsque l'ordre de grandeur d'une valeur à mesurer n'est pas connu, commencer toujours par utiliser le calibre le plus élevé.
- 4 - Respecter les indications « ∞ , μF , =, Ω » du commutateur de fonctions ou toute autre indication synoptique adoptée en fonction de la mesure à réaliser.
- 5 - Sur un téléviseur, ne jamais brancher le contrôleur sur l'anode de l'étage de sortie « Balayage ligne » où la tension en impulsions atteint une valeur très élevée risquant d'endommager l'instrument. Pour effectuer la mesure de la tension « récupérée », se brancher à la base du Transformateur « lignes » aux bornes de la capacité de récupération.
- 6 - Lors de l'emploi des pinces transformateur d'intensité 1/1000 : ne jamais changer de calibre sans avoir préalablement ôté la pince du circuit conducteur mesuré, afin d'éviter l'apparition d'une surtension au secondaire de la pince. En règle générale, ne pas commuter les calibres « Intensité » lorsque le courant traverse le contrôleur.
- 7 - Mesure de tensions non sinusoïdales. Le contrôleur est étalonné pour des tensions sinusoïdales ; lorsque la tension n'est pas sinusoïdale, l'indication donnée par le contrôleur correspond à la « valeur moyenne » de la tension. Cette valeur peut être différente de celle de la tension efficace vraie. En cas de doute, un contrôle à l'oscilloscope montrera la distorsion de la tension alternative.
- 8 - Ne pas prolonger la mesure sur les calibres « Intensités » élevés ($\geq 1,5$ A).

CONTROLEUR MULTI-RANGE METER MULTIMETER COMPROBADOR

462 E



CONTROLEUR 462 E

GÉNÉRALITÉS

L'esprit qui a guidé cette réalisation peut se résumer ainsi : mettre à la portée de tous un appareil robuste, de faible encombrement, néanmoins très complet, parfaitement adapté à tous les travaux courants de dépannage et de maintenance, et permettant en particulier la mesure des tensions dans les circuits à impédance élevée.

La robustesse a été obtenue non seulement par une construction très soignée mais également par un dispositif antichoc équipant le galvanomètre et un circuit de protection mettant ce dernier à l'abri des surcharges électriques.

Le contrôleur est équipé d'un galvanomètre à cadre mobile muni d'un aimant TICONAL très puissant avec équipement en alliage ultra léger parfaitement amorti.

La lecture est très aisée : cadran en trois couleurs, aiguille couteau, miroir de parallaxe et dispositif de remise à zéro.

Compte tenu du grand cadran et des nombreux calibres dont il est doté, le **contrôleur 462 E** a été réalisé dans un encombrement vraiment minimum, ce qui permet de le transporter facilement.

Adapté à tous les travaux courants, il l'est par ses nombreuses possibilités de mesures :

Tensions et intensités continues,
Tensions et intensités alternatives,
Résistances,

Sa sensibilité est de $20.000 \Omega/V$ en continu et en alternatif.

Sa classe de précision est de :

1,5 en continu,
2,5 en alternatif. (voir page 13)

CARACTÉRISTIQUES TECHNIQUES

Mesures des tensions continues :

Calibres : 1,5 V - 3 V - 10 V - 30 V - 100 V - 300 V - 1 000 V.
Classe de précision : 1,5 (3 pour le calibre 1 000 V.) *
Résistance interne : $20\,000 \Omega/V$ — ($1\,000 \Omega/V$ sur le calibre 1,5 V).

Mesures des tensions alternatives :

Calibres : 3 V - 10 V - 30 V - 100 V - 300 V - 1 000 V.
Classe de précision : 2,5 (4 pour le calibre 1 000 V.) *
Résistance interne : $20\,000 \Omega/V$.

Mesures des niveaux en dB :

de -10 à $+52$ dB - niveau 0 dB = 1 mW sur 600Ω .

Réponse en fréquence :

Jusqu'à 300 V : erreur négligeable à 400 Hz.
erreur $< 10\%$ à 2 000 Hz.

Mesure des intensités continues :

Calibres : $100 \mu A$ - 1 mA - 10 mA - 100 mA - 1 A - 5 A.
Classe de précision : 1,5 *.
Chute de tension : 1,25 V environ - appointée à 1,5 V sur le calibre 1 mA.

Mesure des intensités alternatives :

Calibres : 1 mA - 10 mA - 100 mA - 1 A - 5 A.
Classe de précision : 2,5 *.
Chute de tension : 1,25 V environ.

Mesure des résistances :

Calibres: $\Omega \times 1$: de 5Ω à $10 K\Omega$, point milieu 133Ω .
 $\Omega \times 100$: de 500Ω à $1 M\Omega$, point milieu $13,3 K\Omega$.
 $\Omega \times 1 K$: de $5 K\Omega$ à $10 M\Omega$, point milieu $133 K\Omega$.

* Voir page 13.

Dimensions :

140 × 100 × 40 mm.

Poids net :

600 g.

MODE D'EMPLOI**Conseils généraux :**

Votre **Contrôleur 462 E** est très robuste. Ne pas le traiter pour autant avec brutalité et naturellement ne pas le laisser tomber.

Le maintenir en parfait état de propreté.

Si l'on ne peut plus tarer l'ohmmètre, remplacer les piles sans tarder. Des piles en mauvais état peuvent corroder les contacts.

Avant d'effectuer une mesure, s'assurer que l'aiguille du galvanomètre est bien au zéro. Sinon, tourner lentement la vis bakélite située entre les deux boutons de commande, jusqu'à faire coïncider l'aiguille avec le début des échelles continues et alternatives.

Lorsque l'on ignore la valeur de la tension à mesurer, utiliser d'abord le calibre le plus élevé, puis changer de calibre si besoin est. La meilleure précision sera obtenue sur le calibre donnant la plus grande déviation.

Si l'aiguille dévie vers la gauche, les cordons sont branchés dans le mauvais sens. Cette manœuvre est sans danger pour votre appareil. Inverser simplement les cordons pour effectuer la mesure.

Ne jamais brancher la partie **milliampèremètre** de votre appareil sur une source de tension, mais toujours **en série** dans le circuit. On évite ainsi d'endommager les shunts de votre appareil.

Une surcharge accidentelle n'endommagera pas le galvanomètre qui est protégé

**Mesure des tensions continues jusqu'à 1 000 V :
Calibre 1,5 V (1 000 Ω/V).**

Placer la flèche du commutateur de droite sur la position mA «blanc».

Brancher la fiche banane noire dans la douille « — COM » et la fiche rouge dans la douille « 1 mA ».

Raccorder l'appareil au circuit en respectant les polarités.

Effectuer la lecture sur l'échelle noire chiffrée 30, et diviser le résultat par 20.

Calibres 3 à 1 000 V (20 000 Ω/V)

Placer la flèche du commutateur de droite sur la position V «blanc».

Brancher la fiche banane noire dans la douille « —COM » et la fiche rouge dans la douille de droite correspondant au calibre désiré.

Effectuer la mesure

La lecture se fera sur l'une des 2 échelles noires supérieures.

Calibre	Échelle à utiliser	Multiplier la lecture par	Résistance de l'appareil
3 V	30	0,1	60 KΩ
10 V	10	1	200 KΩ
30 V	30	1	600 KΩ
100 V	10	10	2 MΩ
300 V	30	10	6 MΩ
1 000 V	10	100	20 MΩ

Mesures des tensions continues de 5 000 à 15 000 et 30 000 V.

Deux sondes Très Haute Tension permettent d'étendre les possibilités du contrôleur jusqu'à 15 000 et 30 000 V. Ces sondes sont conçues exclusivement pour effectuer

des mesures sur des sources à très faible puissance comme c'est le cas des alimentations T.H.T. des récepteurs de télévision.

S'assurer que la sonde est parfaitement propre, la poussière pouvant rendre sa surface conductrice.

Vérifier la continuité du circuit entre l'anneau de garde situé sur la poignée et les fiches bananes noires à l'aide de l'ohmmètre du contrôleur.

Travailler dans un lieu sec, sur un sol isolant.

Eviter tout contact entre la main libre ou une autre partie du corps et des pièces métalliques réunies à la terre.

Placer la flèche du commutateur de droite sur la position V «blanc».

1. — La tension à mesurer est positive par rapport à la masse.

Brancher la fiche métallique extrémité du câble coaxial dans la douille 300 V et la fiche banane noire extrémité du câble court dans la douille « —COM ».

Brancher la fiche banane noire extrémité du câble long au point froid de la source à mesurer à l'aide d'une pince crocodile.

Toucher le point sous tension avec l'extrémité de la sonde et effectuer la mesure.

La lecture s'effectue en kV sur l'échelle noire chiffrée 30, directement pour la sonde 30 000 V, en divisant par 2 pour la sonde 15 000 V.

2. — La tension à mesurer est négative par rapport à la masse.

Procéder comme au paragraphe précédent, mais inverser le branchement de la sonde sur le contrôleur.

Mesure des tensions alternatives jusqu'à 1 000 V.

Placer la flèche du commutateur de droite sur la position V «rouge».

Brancher la fiche banane noire dans la douille « —COM » et la fiche rouge dans la douille de droite correspondant au calibre désiré.

Effectuer la mesure.

La lecture se fera sur l'une des deux échelles noires supérieures, sauf pour le calibre 3 V auquel correspond une échelle rouge spéciale.

Calibre	Échelle à utiliser	Multiplier la lecture par	Résistance de l'appareil
3 V	3 V \approx	1	60 K Ω
10 V	10	1	200 K Ω
30 V	30	1	600 K Ω
100 V	10	10	2 M Ω
300 V	30	10	6 M Ω
1 000 V	10	100	20 M Ω

Mesure d'une tension basse fréquence.

Réunir le point froid de la source à la douille « —COM ».

L'erreur due à la fréquence est négligeable jusqu'à 400 Hz. Elle peut atteindre 10 % de la lecture à la fréquence 2 000 Hz et jusqu'au calibre 300 V inclus. Cette erreur est toujours négative.

Lorsqu'une tension continue est superposée à la tension alternative à mesurer, intercaler dans le circuit un condensateur à très bon isolement d'une valeur au moins égale à 0,1 μ F. Sur le calibre 3 V, on tiendra compte de l'impédance de ce condensateur.

Mesure en décibels.

Une échelle complétée par le tableau ci-dessous permet d'effectuer des mesures de niveau en décibels.

Le niveau 0 dB correspond à 1 mW sur 600 Ω , soit 0,774 V.

Les mesures sont directes lorsqu'elles s'effectuent sur le calibre 3 V.

Les lectures en dB sur les autres calibres sont à corriger selon les courbes données en fin de notice.

Sur le calibre	10 V :	ajouter	10 dB,
—	30 V :	—	20 dB,
—	100 V :	—	30 dB,
—	300 V :	—	40 dB

Mesure des tensions alternatives jusqu'à 15 000 V.

La sonde T.H.T. de 15 000 V décrite au paragraphe « Mesure des tensions continues de 5 000 à 15 000 et 30 000 V » permet d'effectuer des mesures de tensions alternatives jusqu'à cette valeur.

Procéder comme il est dit dans ce paragraphe pour la mesure d'une tension continue positive par rapport à la masse, en mettant le commutateur sur la position V « rouge ».

Mesure des courants continus jusqu'à 5 A.

Ne jamais connecter l'appareil à une source de tension lorsqu'il est branché sur un calibre mA. L'introduire en série dans le circuit où la mesure doit être faite.

Placer la flèche du commutateur de droite sur la position mA « blanc ».

Brancher la fiche banane noire dans la douille « —COM » et la fiche rouge dans la douille de gauche correspondant au calibre désiré.

Effectuer la mesure.

La lecture s'effectuera sur l'échelle noire supérieure chiffrée 10.

Calibre	Coefficient à appliquer à la lecture	Résistance de l'appareil = r
100 μ A	$\times 10$	12 750 Ω
1 mA	: 10	1 500 Ω
10 mA	1	124 Ω
100 mA	$\times 10$	12,5 Ω
1 A	: 10	1,25 Ω
5 A	: 2	0,25 Ω

Lors de la mesure d'une intensité, la résistance de l'appareil introduit dans le circuit modifie la valeur du courant. Il y aura lieu d'en tenir compte si la résistance de l'appareil n'est pas négligeable devant la résistance totale du circuit. La lecture i est inférieure à la valeur réelle du courant I avant introduction de l'ampèremètre.

Pour calculer I il faut connaître la tension de la source E alimentant le circuit et la résistance de l'ampèremètre figurant au tableau ci-dessus. La valeur du courant réel s'obtient en utilisant la formule :

$$I = \frac{Ei}{E - r_i}$$

Mesure des courants continus jusqu'à 20 A.

Un shunt extérieur est prévu à cet effet.

Placer la flèche du commutateur de droite sur la position mA « blanc ».

Réunir la douille « —COM » et la douille « 1 mA » du contrôleur aux deux douilles du shunt marquées « 1 mA ».

Réunir les deux extrémités du circuit interrompu pour introduire l'ampèremètre aux deux bornes moletées du shunt.

Effectuer la lecture sur l'échelle noire chiffrée 10, et multiplier cette lecture par 2.

La chute de tension introduite par ce shunt est de 1,5 V pour la fin de l'échelle.

Mesure des courants alternatifs jusqu'à 5 A.

Placer la flèche du commutateur de droite sur la position mA «rouge».

Brancher la fiche banane noire dans la douille « —COM » et la fiche rouge dans la douille de gauche correspondant au calibre désiré.

Effectuer la mesure.

La lecture s'effectuera sur l'échelle rouge « mA ∞ ».

Calibre	Coefficient à appliquer à la lecture	Résistance de l'appareil
1 mA	: 10	1 500 Ω
10 mA	1	124 Ω
100 mA	\times 10	12,5 Ω
1 A	: 10	1,25 Ω
5 A	: 2	0,25 Ω

NOTA. — Le calibre 100 μ A n'existe qu'en continu.

Se reporter au paragraphe « Mesure des courants continus jusqu'à 5 A » où est expliqué comment il faut tenir compte de la résistance introduite par l'appareil.

Mesure des courants alternatifs jusqu'à 20 A.

Procéder comme pour la mesure des courants continus jusqu'à 20 A en mettant le commutateur de droite sur la position mA «rouge».

La lecture s'effectue de façon analogue mais sur l'échelle 0—10 rouge.

Mesure des courants alternatifs jusqu'à 1 000 A.

Une pince ampèremétrique, de rapport 1/1 000, se branchant sur le contrôleur 462, est prévue à cet effet.

Placer la flèche du commutateur de droite sur mA «rouge».

Réunir la douille « —COM » et la douille 100 mA ou 1 A correspondant au calibre désiré, aux deux douilles de la pince.

Introduire dans le circuit magnétique de la pince le conducteur parcouru par l'intensité à mesurer. Effectuer la lecture sur l'échelle rouge mA ∞ .

Calibre du contrôleur Fin d'échelle La lecture doit être

100 mA	100 A	\times 10
1 A	1 000 A	\times 100

Ne jamais débrancher les cordons de liaison de la pince au contrôleur lorsque l'appareil dévie. Il apparaîtrait une tension élevée au secondaire de la pince transformateur.

Ne pas utiliser les calibres inférieurs à ceux indiqués ci-dessus, l'erreur de mesure étant prohibitive.

Mesure des résistances.

Placer la flèche du commutateur de droite en face du signe Ω vert.

Brancher les cordons pointe de touche dans la douille « COM Ω » et dans celle correspondant au calibre désiré.

Court-circuiter les pointes de touche et faire coïncider l'aiguille de l'appareil avec le zéro de l'échelle « OHMS » (à droite du cadran) en agissant sur le potentiomètre « Ω ».

Réunir les pointes de touche à l'extrémité de la résistance à mesurer et lire sa valeur sur l'échelle verte.

Multiplier la lecture par le coefficient gravé au-dessus de la douille utilisée (\times 1, \times 100, \times 1 K).

L'alimentation de l'ohmmètre est constituée par une pile 1,5 V et une pile 15 V.

L'impossibilité de tarer le zéro indique que les piles sont usées. Procéder à leur remplacement (voir page 13).

REMARQUE

— Le calibre $\Omega \times 1$ est protégé par un fusible F_1 . Ce fusible est accessible à l'intérieur de l'appareil.

— Le calibre 100 mA peut être éventuellement utilisé pour obtenir un calibre supplémentaire $\Omega \times 0,1$.

Ceci nécessite toutefois l'emploi d'une pile de résistance interne très faible et les variations de cette résistance influent sur la précision de la mesure.

— Le pôle + des piles apparaît sur la douille « commun Ω » et le pôle — sur les douilles $\Omega \times 1$, $\Omega \times 1 \text{ k}$, $\Omega \times 100$.

MISE EN PLACE DES PILES

Les deux piles équipant le contrôleur sont livrées séparément de l'appareil dans un sachet plastique.

Leur mise en place s'effectue de la façon suivante :

- Oter les piles de leur sachet et ouvrir le couvercle transparent maintenu par deux vis imperdables.
- Engager les piles 15 V et 1,5 V dans leur logement respectif, en respectant la polarité indiquée par la gravure.

Leur vérification s'effectue en plaçant le commutateur de fonctions sur Ω .

- a) Relier la douille Ω à la douille $\Omega \times 1$ à l'aide d'un cordon à pointe de touche.

L'aiguille du galvanomètre déviara normalement de la gauche vers la droite. Dans le cas où l'aiguille ne dévierait pas, vérifier la pile 1,5 V qui est branchée à l'envers et ne fait pas contact.

- b) Relier la douille Ω à la douille $\Omega \times 1 \text{ K}$ à l'aide d'un cordon à pointe de touche.

L'aiguille du galvanomètre déviara normalement de la gauche vers la droite. Dans le cas contraire, vérifier le branchement de la pile qui doit être inversé.

CLASSE DE PRÉCISION

Conformément à la définition de la norme française C 42.100, le chiffre indiqué comme **classe de précision** donne, pour toute l'étendue de mesure, la **limite supérieure** de l'erreur absolue exprimée en % du maximum.

Cette définition a le mérite de renseigner d'une façon globale et simple sur la précision d'un appareil, tout en tenant compte des réalités physiques : celles-ci empêchent en effet de donner directement l'erreur maximum relative sur la valeur **mesurée** (en % de celle-ci).

En fait, la connaissance de la classe de précision permet de déterminer la limite supérieure de **l'erreur absolue** possible pour un calibre donné du contrôleur. Celle-ci est obtenue en faisant le produit du nombre donnant la classe de précision par la valeur du calibre (déviara totale) utilisé, et en divisant le résultat par 100. Cette valeur maximum de l'erreur absolue est la même pour tous les points de lecture à l'intérieur du calibre considéré.

Pour connaître la limite d'erreur relative, il suffit de rapporter l'erreur absolue maximum à la valeur du courant mesuré :

Exemple : soit un contrôleur de classe 1,5 en continu. Sur le calibre 150 V, **l'erreur absolue** que peut donner l'appareil est toujours inférieure à :

$$1,5 \times \frac{150}{100}$$

c'est-à-dire inférieure à 2,25 V.

Cette limite d'erreur est la même pour tous les points de lecture du calibre 150 V.

Ces considérations expliquent bien pourquoi, lorsque l'on veut des mesures précises, on a intérêt à les effectuer sur le calibre qui donnera la plus grande déviara.

ACCESSOIRES SUR DEMANDE

	Référence METRIX
— Shunt 20 A = et ∞	HA 268
— Sonde T.H.T. 15 kV = et ∞	HA 279
— Sonde T.H.T. 30 kV =	HA 280
— Pince transformateur rapport 1/1 000	AM 15

— Étui cuir N° 1 (contrôleur et cordons)	AE 91
— Étui cuir rigide N° 2 pour le contrôleur, ses cordons et la pince ampèremétrique	AE 7 B
— Jeu de cordons	AG 5

LISTE DES PIÈCES ÉLECTRIQUES

Symbole	Caractéristiques	Référence
BT 1	Pile 1,5 V	AL 8
BT 2	Pile 15 V	AL 26
C	1 Condensateur 0,01 μ F	C 280 AEP 10 K
CR 1 à CR 4	4 diodes	UF 0083
CR 5 - CR 6	2 diodes	IN 914 Intermetal
F	1 Fusible 0,05 A semi-temporisé	AA 415
M	1 Galvanomètre	NA 1754
R 1	Résistance 0,25 Ω	LF 0034
R 2	» 1 Ω	} LD 0426
R 3	» 11,25 Ω	
R 4	» 112,5 Ω	
R 5	» 1.125 Ω 0,5 % 1/4 W	
R 6	» 140 $K\Omega$ 0,5 % 1/4 W	
R 7	» 400 $K\Omega$ 1 % 1/8 W	
R 8	» 1,4 $M\Omega$ 1 % 1/4 W	
R 9	» 4 $M\Omega$ 1 % 1/2 W	
R 10 + A	» 14 $M\Omega$ 0,8 % 1 W	
R 11	» 6.750 Ω 1 % 1/8 W	
R 12	» 11.250 Ω 1 % 1/8 W	
R 13	» 36,2 $K\Omega$ 0,5 % 1/8 W	
R 14	» variable 20 $K\Omega$ linéaire	UA 435
R 15	» 9.380 Ω 0,5 % 1/8 W	
R 16	» variable 100 $K\Omega$	PREH 1-9833
R 17	» variable 25 $K\Omega$	PREH 1-9833
R 18	» 14,18 $K\Omega$ 0,5 % 1/8 W	
R 19	Résistance variable 1 $K\Omega$	PREH 1-9833
R 20	» 120 $K\Omega$ 1 % 1/4 W	
R 21	» 312,5 Ω 0,5 % 1/8 W	
S	1 Contacteur	XKE 631



UTILISATION DE L'ÉTUI CUIR

L'étui cuir de cet appareil a été conçu pour utiliser le contrôleur en position inclinée comme indiqué ci-dessus. Dégrafer les deux attaches-pressions et faire pivoter le couvercle autour de l'œillet central.

USE OF LEATHER CASE

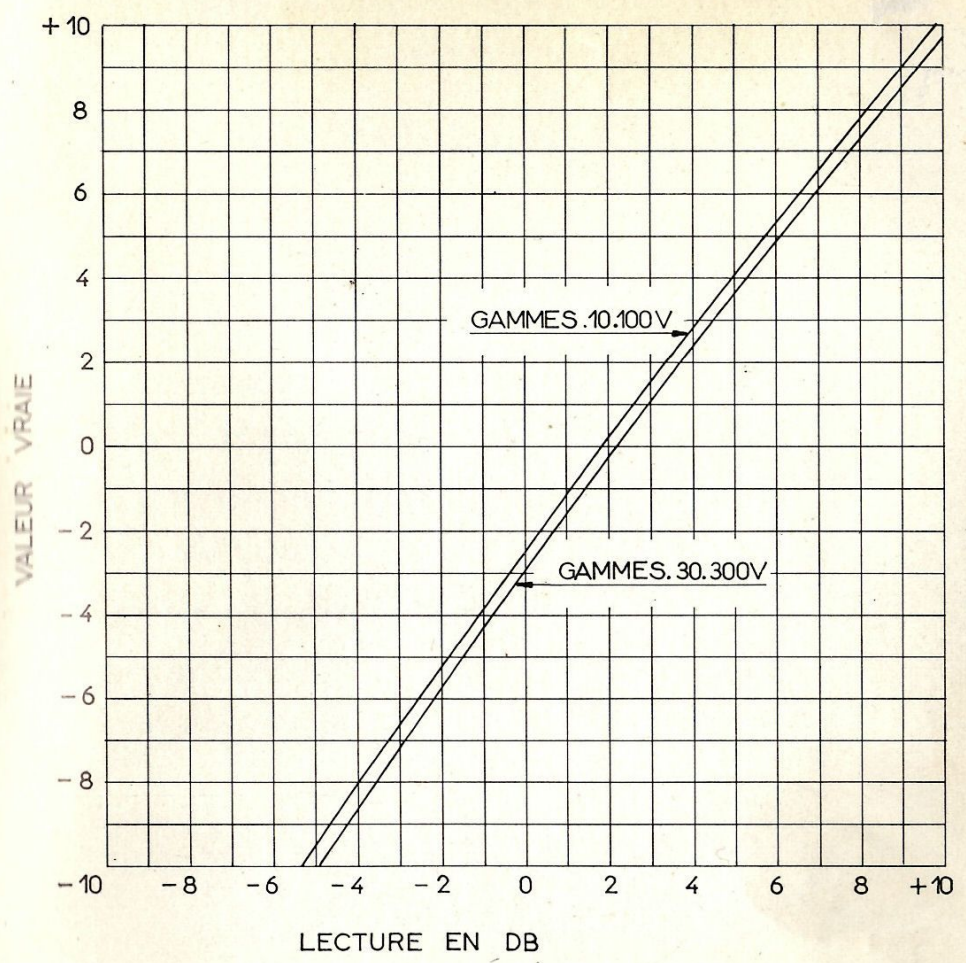
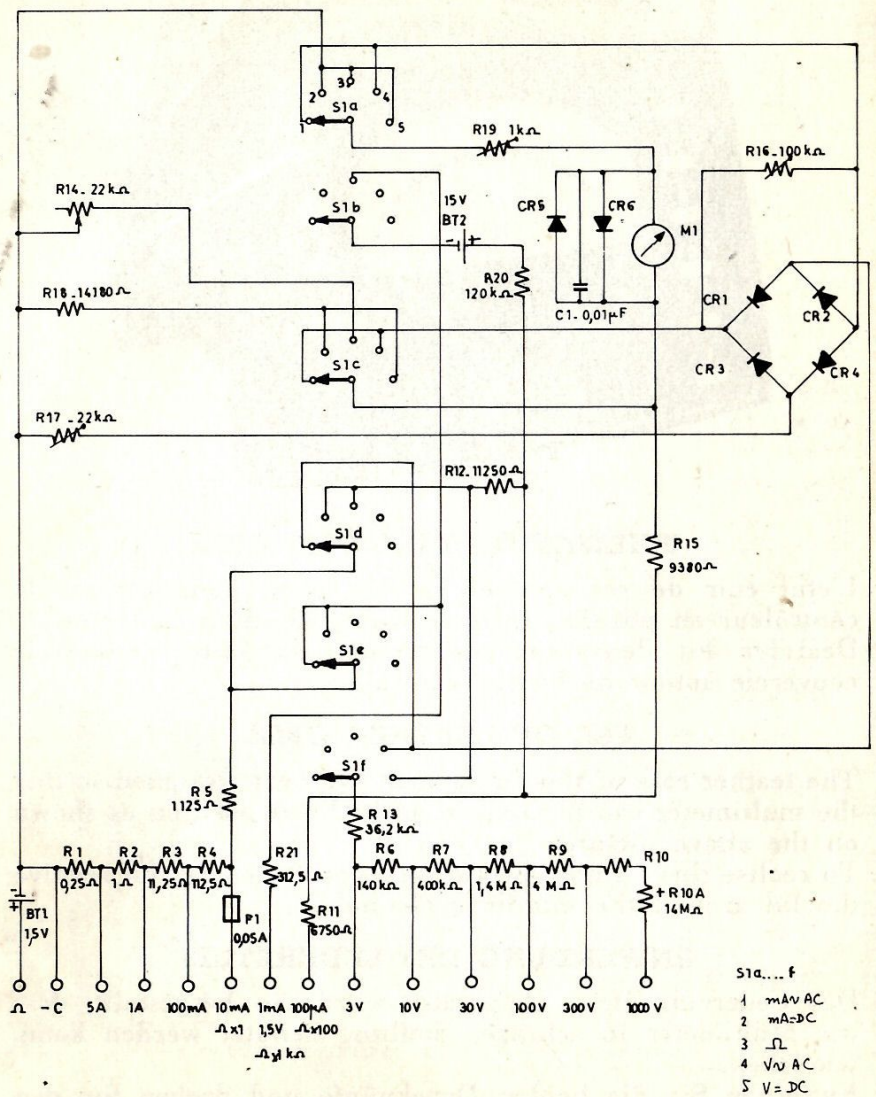
The leather case of this instrument has been designed so that the multimeter can be used in an inclined position as shown on the above picture.

To realise this : Undo the two press-on fasteners and revolve the lid around the middle eyelet-hole.

ANWENDUNG DES LEDERETUIS

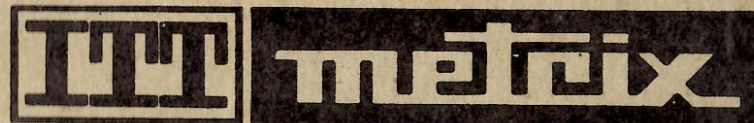
Das Lederetui dieses Apparates wurde so hergestellt, dass das Multimeter in schräger Stellung benutzt werden kann, wie oben.

Entfernen Sie die beiden Druckknöpfe und drehen Sie den Deckel an der üse auf die Rückseite des Apparates.



AUTRES FABRICATIONS

- *Contrôleurs Industriels et Universels*
- *Alimentations Stabilisées à Transistors*
- *Ponts de Mesure et à Impédances*
- *Voltmètres à Lampes*
- *Lampemètres de Service et de Laboratoires*
- *Générateurs H.F. - V.H.F. - B.F.*
- *Wobulateurs Télévision*
- *Oscilloscopes*
- *Appareils de Tableau*
- *Electropinces*
- *Eléments coaxiaux*



DIVISION INSTRUMENTATION
de la Société des Produits Industriels ITT

BP 30 - 74010 ANNECY - Tél. (50) 52.81.02
Télex 30 722 - Câbles : Métrix Annecy