



ZETAGI

Radio Equipment & Marine Electronic Devices



- Alimentatori
- Riduttori di tensione:
 - 24VCC→12VCC
- Convertitori da:
 - 12VCC→230VCA
 - 24VCC→230VCA
 - 12VCC→24VCC
- Caricabatteria
- Amplificatori RF di potenza
- Carichi fittizi
- Rosmetri e wattmetri RF
- Adattatori di impedenza
- Preamplificatori
- Demiscelatori
- Commutatori d'antenna
- Microfoni da tavolo
- Microfoni palmari
- Frequenzimetri

- Power supply
- Voltage reducer:
 - 24VDC→12VDC
- Inverter:
 - 12VDC→230VAC
 - 24VDC→230VAC
 - 12VDC→24VDC
- Battery charger
- RF Power amplifiers
- Dummy load
- SWR and RF power meter
- Transmatch
- Preamplifier
- Splitters
- Antenna switch
- Desk microphones
- Handheld microphones
- Frequency counter

Richiedete il catalogo illustrato
Ask for illustrative catalogue
 catalog on line: www.zetagi.org
 e-mail: info@zetagi.org

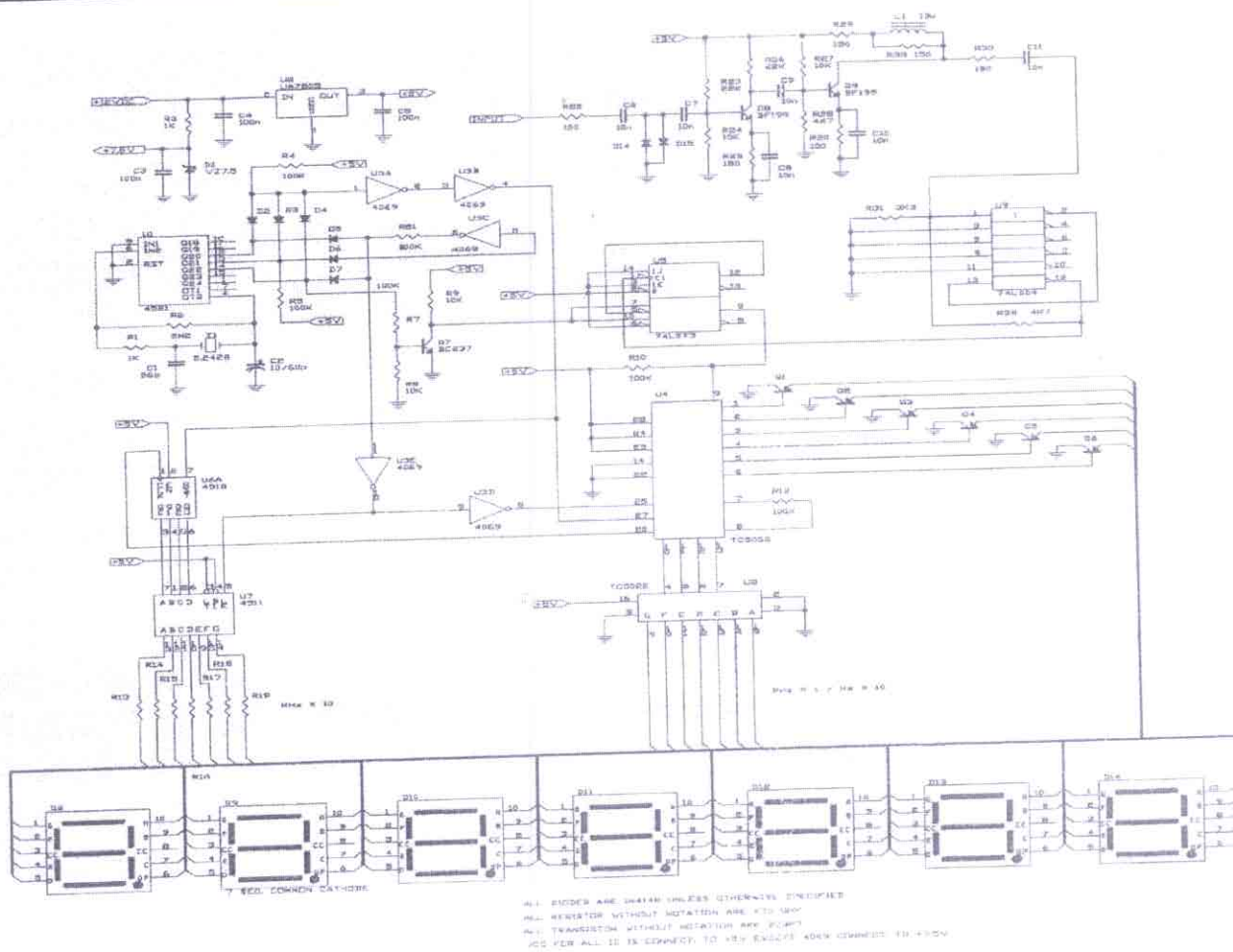
C57
Frequency Meter



ZETAGI s.r.l.

Via Ozanam, 29
 20049 CONCOREZZO (MB) - Italy
 Tel. + 39. 039.60.49.346 / 039.60.41.763
 Fax + 39. 039.604.14.65

Schema Elettrico/Schematic



FREQUENZIMETRO C57

Il mod. C57 è un frequenzimetro realizzato per misure di frequenze da 0,3 a 50 MHz.

Sul pannello posteriore ci sono due connettori SO239 per letture di frequenze con una potenza da 1 W fino a 50 W e una presa RCA ad alta sensibilità per letture di frequenza con segnali debolissimi (50 mV).

Solo per uso interno in ambienti con temperatura compresa da -10°C a +40°C.

Caratteristiche tecniche:

Alimentazione:	12 ÷ 14 V	⚠
Assorbimento:	150mA	
Frequenza:	0,3 ÷ 50 MHz	
Sensibilità:	migliore di 50mV	
Dimensioni:	125 x 170 x 35 mm	
Peso:	0,86 Kg	

FREQUENCEMETRE C57

Le mod. C57 est un fréquencesmètre conçu pour mesurer des fréquences de 0,3 à 50 MHz.

Deux connecteurs SO239 se trouvent sur le panneau arrière pour la lecture des fréquences avec une puissance de 1 W à 50 W et une prise RCA à haute sensibilité pour la lecture de fréquences à signaux très faibles (50mV).

Exclusivement pour usage interne à une température ambiante comprise entre -10°C et +40°C.

Caractéristique techniques:

Alimentation:	12 ÷ 14 V	⚠
Absorption:	150mA	
Fréquence:	0,3 ÷ 50 MHz	
Sensibilité:	meilleure que 50mV	
Dimensions:	125 x 170 x 35 mm	
Poids:	0,86 Kg	

C57 FREQUENCY METER

The C57 model is a frequency meter for measuring frequencies with a measurement range from 0.3 to 50 MHz.

The unit features has 2 connectors SO239 on the rear panel for reading frequencies with power of 1W to 50W, and a high sensitivity RCA socket for reading very weak signal (50mV) frequencies.

Only for internal use in rooms with a temperature of between -10°C and +40°C.

Technical specification:

Power supply:	12 ÷ 14 V	⚠
Absorption:	150mA	
Frequency:	0,3 ÷ 50 MHz	
Sensitivity:	better than 50mV	
Size:	125 x 170 x 35 mm	
Weight:	0.86	Kg

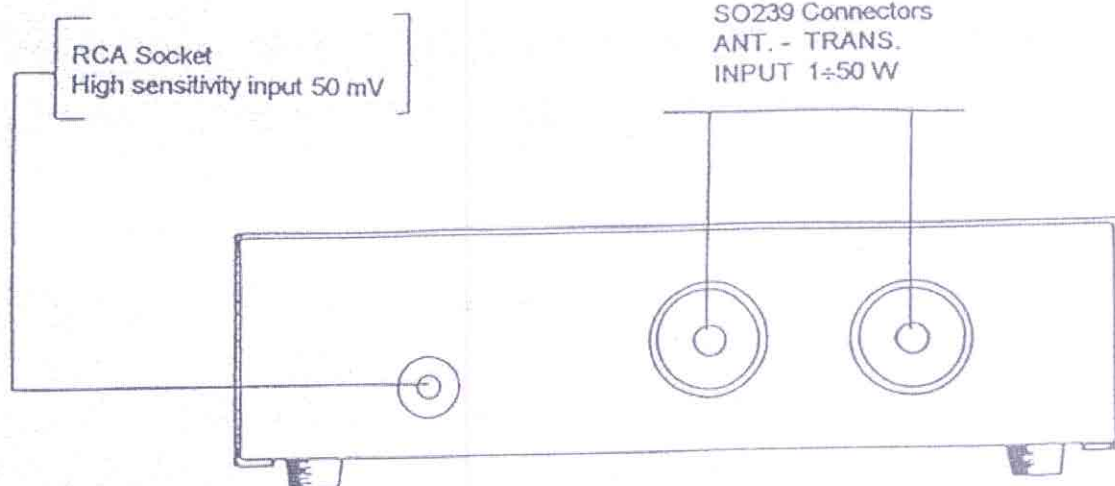
FREQUENZMESSER C57

Der Frequenzmesser Mod C57 ist für die Messung von Frequenzen von 0,3 bis 50 MHz vorgesehen. An der hinteren Tafel befindet sich ein Verbinderkoppler SO239 zum Ablesen der Frequenzen mit einer Leistung von 1 W bis 50 W und eine schnellansprechende RCA-Steckerbuchse zum Ablesen von Frequenzen mit sehr schwachen Signalen (50mV).

Nur für internen Gebrauch in Umgebungen mit Temperaturen zwischen -10°C und +40°C.

Technische Charakteristiken:

Eingangsspannung:	12 ÷ 14 V	⚠
Stromaufnahme:	150mA	
Frequenz:	0,3 ÷ 50 MHz	
Empfindlichkeit:	besser als 50mV	
Abmessungen:	125 x 170 x 35 mm	
Gewicht:	0,86 Kg	



PANNELLO POSTERIORE - REAR PANEL - PANNEAU ARRIERE - HINTEREN TAFEL