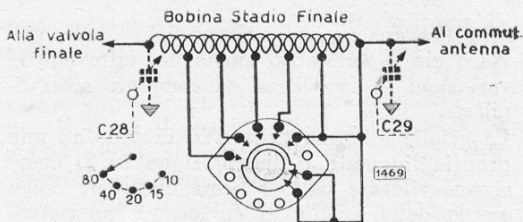
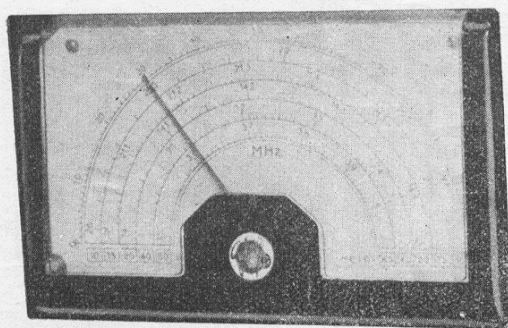
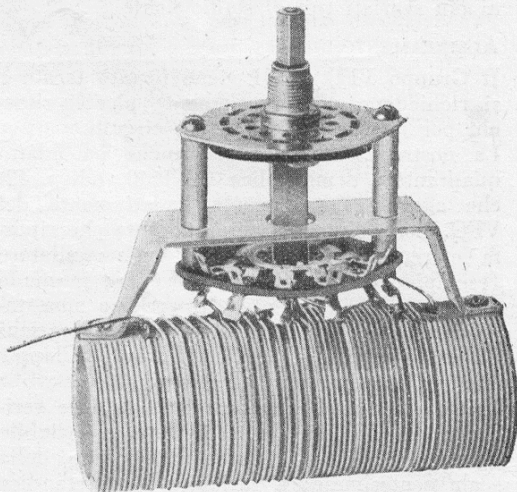
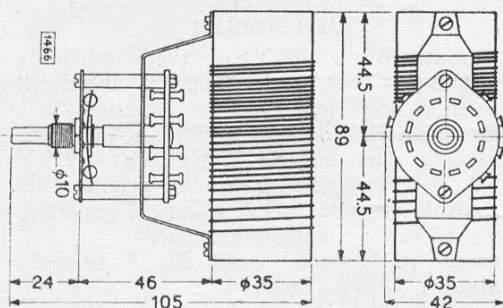


BOBINA PER STADIO FINALE - N. 4/110

Il sistema a «P-greco» assai spesso adottato nei trasmettitori dilettantistici per l'accoppiamento dell'aereo alla placca dello stadio finale richiede una bobina di induttanza diversa a seconda della gamma su cui si emette. La nostra bobina è opportunamente dotata di prese e di commutatore sì da consentire il più comodo passaggio di gamma. Adottando un valore di 185 pF per C28 e di 930 pF per C29 la bobina potrà servire per le gamme 80-40-20-10-15 m. con potenza massima di 25-30 watt. Viene fornita montata col commutatore, tarata e collaudata.



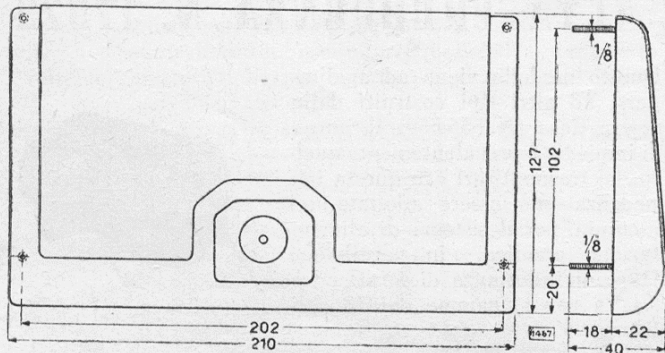
Schema elettrico e, sotto, dati di ingombro per il montaggio. I valori di C28 e C29 si possono ottenere adottando condensatori variabili a più sezioni poste in parallelo; esempio C28 = 3 × 62pF - C29 = 2 × 465pF.



SCALA GRADUATA N. 1640

Un buon oscillatore a frequenza variabile (VFO) deve essere dotato di un quadrante ampio onde sia consentita una lettura precisa ed agevole della frequenza. La scala numero 1640 viene costruita per l'impiego in unione al nostro VFO 4/101 e reca le diciture relative alle frequenze delle gamme dilettantistiche degli 80-40-20-15-10 m.; è riportata anche una suddivisione centesimale che può tornare utile per graduazioni di riferimento.

La scala si presta anche per l'impiego in ricevitori e, opportunamente provvedendo per le diciture, per l'impiego con apparecchiature di misura ecc. È ampia, di linea moderna e di facile montaggio; è composta dalle seguenti parti: quadrante graduato - indice - copertura in plexiglass.



Dati di ingombro e posizione delle viti di fissaggio della scala N. 1640.