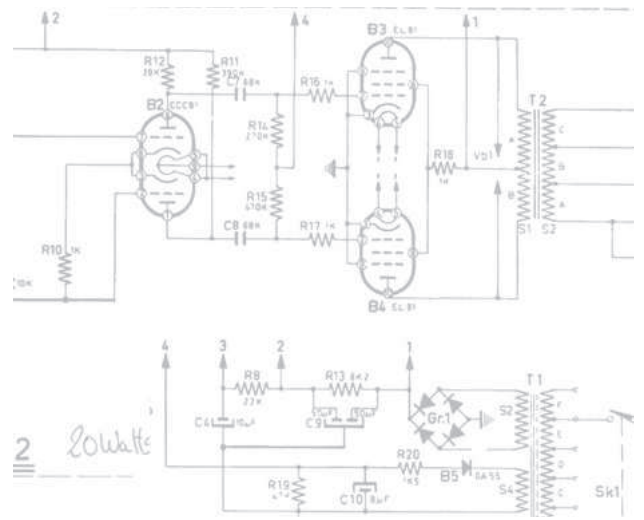




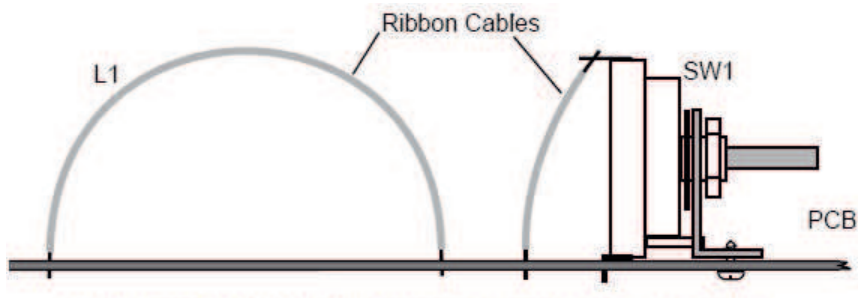
Les Schémas de QSP



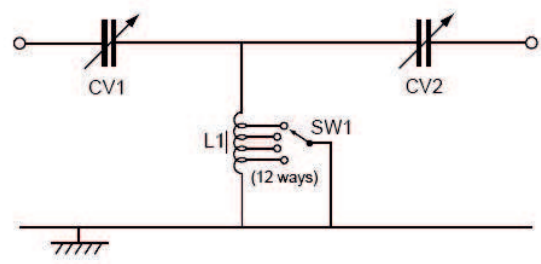
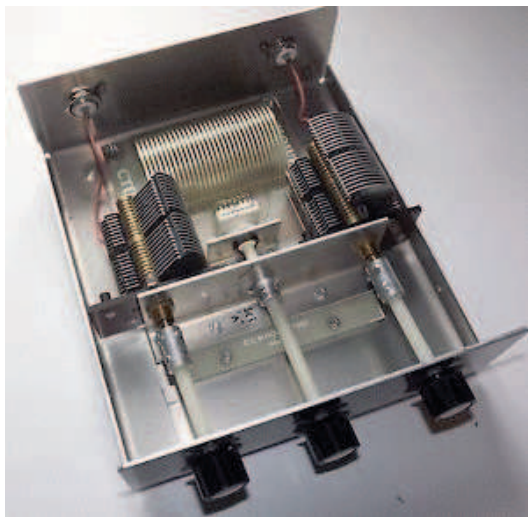
Le coupleur d'antenne Howes CTU150

Toujours dans la ligne des produits anglais Howes, voici la boîte de couplage. Celui-ci présente une particularité très intéressante et tout aussi originale : la self est réalisée à l'aide d'un petit morceau de câble-ruban soudé en demi-cercle sur le circuit imprimé. La

liaison entre les spires se fait par des straps obliques qui font la jonction d'un fil au suivant. Le câble est à 30 conducteurs, il y a donc 60 soudures à réaliser. La liaison avec le commutateur se fait également par un câble-ruban mais à 7 conducteurs.



Dessin de la self et du commutateur



- CV1 and CV2: airspaced 400pF tuning capacitors.
- L1: 1 off 30 way ribbon jumper cable.
- SW1: 1 pole, 12 way rotary switch. Rated 5A.
- Switch wiring cable: 1 off 7 way ribbon.

