

mAT-40

HF-SSB 多用型自动天线调谐器

使用手册 版本 V1.0

简介

mAT-40 是一款多用型长线天线调谐器。它专门设计用来调谐长线天线，通过搭配不同的转接线可以分别支持 YAESU、ICOM、KENWOOD 和其他品牌的电台，实现了一台天调同时支持几乎所有品牌电台的功能。调谐器外壳采用铝铣工艺生产，美观、精致、小巧、坚固，适用于各种严苛的室外应用环境。调谐器的最大尺寸只有 20 厘米，是目前最小的成品天线调谐器。

mAT-40 最大允许工作功率为 120 瓦。天调具有 16000 个数据存储频道，可以按照工作频率自动保存最优化的配置数据。除了普通的频道存储外，mAT-40 还具有邻近频率自动学习功能，即当它当前频率没有合适的匹配数据时，会自动从邻近频率调取已经保存的配置数据，并做微调之后适用于当前频率，以大大缩短调谐时间。

调谐器有以下部分组成：mAT-40 主机、10 米长的数据线(mAT-40-D)、YAESU 用接口线(mAT-40-Y)、ICOM 用接口线(mAT-40-M)、KENWOOD 用接口线(mAT-40-K)、通用接口线(mAT-40-G)组成。其中 mAT-40 主机和 mAT-40-D 数据线为必备部分，其余的接口线为可选部分，您可以根据自己的电台选择不同的接口线，其中 mAT-40-G 通用型接口线为支持除 YAESU、ICOM 和 KENWOOD 之外其它品牌电台所设计的，如果您的电台为这一类品牌，请选择该接口线。

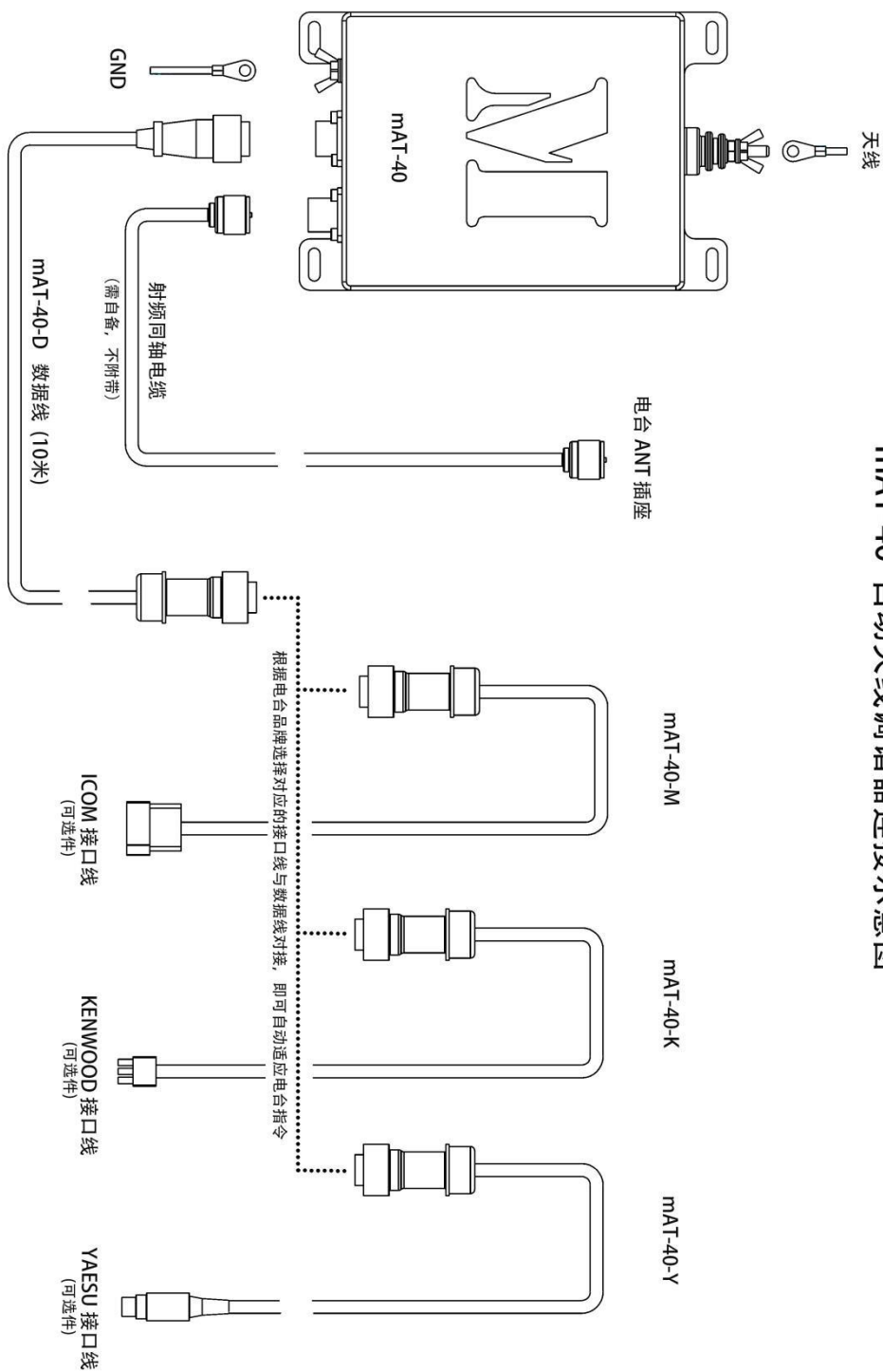
特点

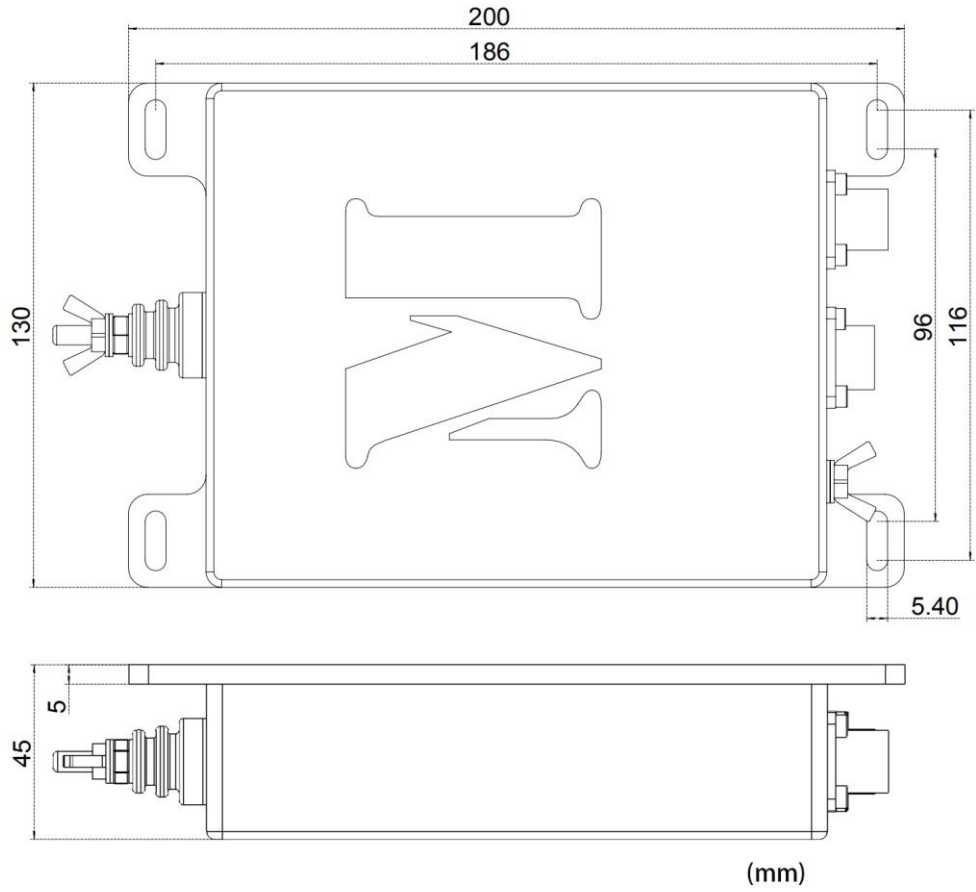
- 0.1 到 120 瓦 (SSB 功率), 60 瓦 (FM、AM、CW 或 RTTY)
- 支持几乎所有品牌的电台，并专门为 YAESU、ICOM、KENWOOD 品牌电台设计接口线
- 16,000 个配置存储频道.
- 调谐功率范围为 0.5-10 瓦
- 调谐时间: 0.1 至 5 秒 (完整调谐), 0.1 秒 (内存调谐) .
- 调谐频率范围为 1.6-54MHz, 具有频率记忆功能.
- 可匹配 5-1500 欧姆的天线负载。
- 最短可调谐 2.5 米的长线天下，推荐使用 12 米的长线天线.
- 数据线长度：10 米
- 外观尺寸: 20cm x 13cm x 4.5cm (L x W x H).
- 重量: 1.0Kg.

安装

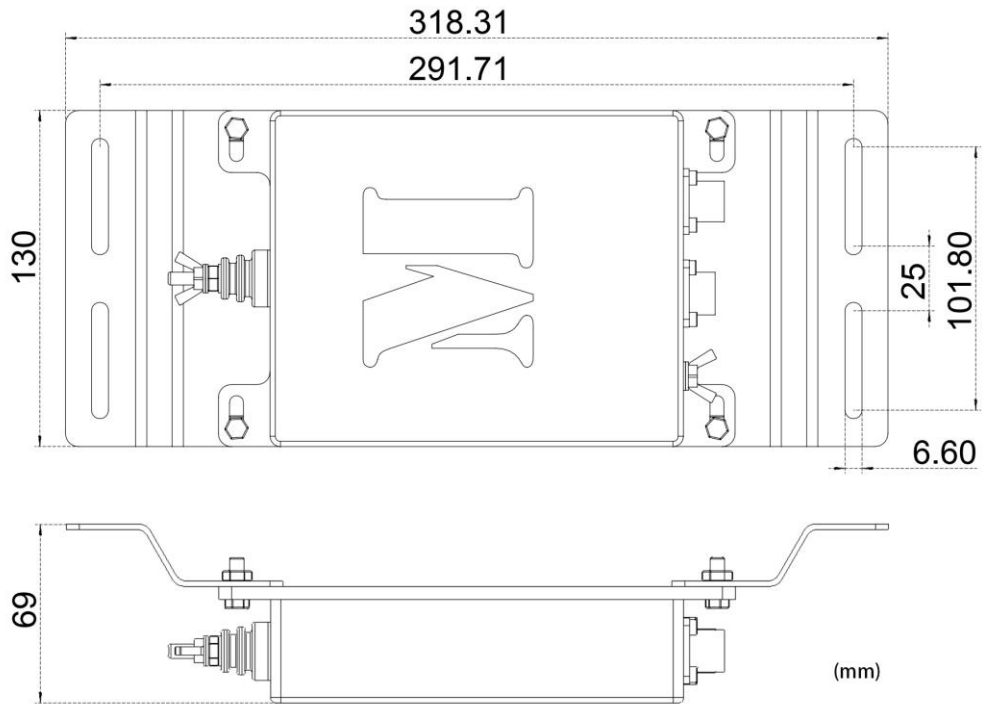
mAT-40 由三部分组成:调谐器、数据线和接口线。通过搭配不同品牌的接口线就可以实现与相关品牌电台的指令配合完成全自动调谐，成为其专用天调，使得调谐操作变得简单、

快捷。





天线调谐器外观和安装孔尺寸



天调加装支架后的安装孔尺寸图

mAT-40 为长线天调，用来调谐不谐振的长线天线。天线推荐长度为 12 米，此长度的天线具有最好的调谐性能和收发效率。调谐器最短支持的天线长度为 2.5 米，如果天线短于 5 米，不能保证在频率较低时能够良好调谐。过短的天线具有较低的效率，即便能够调谐，但会让通联变得困难，特别是短鞭天线，它一般都用于近距离通讯使用。

架设天线时要特别注意人身和设备安全，注意远离高压线和建筑物的制高点，以防产生触电和雷击危险。天线应架设于空旷地带，尽量远离建筑物、树木和其他设施，特别是其他电子设备。

所有的长线天线都必须连接地网或者地线。如果不接地网或者地线会让调谐变得困难，同时也会产生很大的射频杂散辐射，严重时可能会干扰附近的电子设备，使其不能正常工作，甚至损坏。除非有现成的专业地线，在业余条件下制作的地线都不能达到真正地线的阻抗要求，故业余爱好者使用时，推荐使用地网代替地线。地网推荐使用至少一根长度约 12 米的导线展平铺设在地面或者拉直垂于空中。地线至少一根，多多益善，线径越粗效果越好。汽车车体和船体可以作为良好的地网使用。

特别说明的是，请勿使用普通住宅楼内的墙体上电源插座中的地线作调谐器的地线，也不要使用燃气管道作为地线，这都是非常危险的。在保证连接良好可靠的前提下，可以使用铁质自来水管作为地线使用。

mAT-40 专为室外使用设计，本身具有坚固的机械性能和良好的防水性。在安装时，射频电缆和数据线在安装好后，其插头连接处要用防水胶带缠好，以防止雨水进入插头，推荐使用正品 3M 防水胶带，以保证防水性、耐腐蚀和抗氧化。后期使用中要定期检查插头连接处的防水性，保证密封良好，如果有破损要及时处理。

扩展支架的两个长圆形安装孔的直径为 6.6 毫米，推荐使用 M6 的螺栓或 U 型螺栓固定于平面或者桅杆之上。两个螺栓的间距或者 U 型螺栓的宽度范围为 25-100 毫米，桅杆的直径可以使 1-4 英寸。安装时要保证牢靠，并且尽量使天线远离安装螺母、螺栓和桅杆。

支架材质为 304 不锈钢，具有耐腐蚀、耐盐碱的特点，可以安装在野外和船舶上。

使用

关于功率的重要提示

mAT-40 在 SSB 模式下的长期工作时功率最大为 120 瓦，短时可承受 150 瓦；RTTY、FSK 等长时间发射的数字模式时，请勿超过 30 瓦。过大将可能造成天调损坏。对于使用额外功放的使用者，要特别注意工作时最大功率不要超过额定范围。

如果使用手动调谐模式，调谐功率推荐为 5-10 瓦，最低可 0.5 瓦调谐，能够良好的支持例如 YAESU FT-817 等小功率设备。最大调谐功率不得超过 20 瓦，否则会缩短调谐器寿命，甚至损坏。对于部分 DIY 的设备，由于没有良好的高驻波保护功能，建议尽量降低调谐功率，以免造成这些设备的损坏。

mAT-40 继承了以往 mAT 调谐器的各种接口功能，通过简单的更换对应的接口线，就可以实现对不同品牌电台的良好支持，成为其专用调谐器，完全支持其天调协议，通过电台面板的简单操作就可以良好调谐。目前，mAT-40 调谐器可以选配的接口线分为 mAT-40-M、mAT-40-Y 和 mAT-40-K 三种，分别支持 ICOM、YAESU 和 KENWOOD 三种品牌的电台。

重新调谐

对于 ICOM 或 KENWOOD 品牌电台，当改变频率后首次进行调谐时，如果之前在该频率做过调谐，则天调会自动从内存调取之前的调谐数据并做配置，从而实现瞬间调谐。如果您对当前的驻波比不满意，可再次按电台面板的天调键，此时天调会启动一次完整的调谐过程

重新进行调谐，以期得到更低的驻波比。

如果您使用的是 YAESU 品牌电台，当改变频率时，天调会自动跟随电台的频率，到内存中调取当前频率对应的之前的调谐数据并进行配置，而无须按键进行调谐。如果您对当前的驻波比不满意，可按电台面板的天调键，此时天调会启动一次完整的调谐过程重新进行调谐，以期得到更低的驻波比。

电台设置和使用

由于 mAT-40 调谐器完全兼容各品牌原装调谐器，在搭配对应的接口线后，可以当作原装调谐器使用，电台的设置和操作也一样。因为不同型号的电台具有不同的操作方法，具体某一型号的电台如何通过面板按键进行调谐操作，请参阅电台的说明书。

不同品牌和型号的电台，其对天线调谐器的菜单设置各有不同，请参照电台的说明书进行必要的设置。对于 ICOM 品牌的电台，可以参照 AT-120、AT-130、AH-4 等调谐器的设置和使用，大部分 ICOM 品牌电台不需要任何设置，连接好数据线和射频线后即可使用。对于 YAESU 品牌电台，需要在菜单中设置天调相关的选项，具体设置请查阅电台的说明书，参照 FC-30、FC-40 和 FC-50 等原装天调的设置即可。对于 KENWOOD 品牌的电台，请阅读器说明书，参照 AT-250、AT-300 等原装天调的设置和使用方法。

需要特别说明的是，对于某些具有内置天调和多个天线插座的电台，其内部天调固定连接与某一个天线座，故此天线座不可再连接外置天调，比如 KENWOOD 品牌的 TS-480SAT、TS-2000 和 TS-590S/G 型号的电台，因为其自带内置天调固定连接在了 ANT2，在使用外置天调时，只能使用 ANT1 射频插座，否则将不能工作。

操作中的安全事项

由于天调工作时内部可能会有高电压，所以不要在打开外壳的情况下工作，也不要不要在电台发射时触摸天线，这可能会被灼伤。当使用长线天线时，周围的电子设备可能会被天线辐射的电磁波所干扰，请做好它们的防护。把电台、天调和其他电子设备良好的接地，可以降低这种干扰。

技术支持及售后

您可以登录我们的官网 <http://www.mat-tuner.com> 下载最新版的中文和英文说明书，了解更多的相关产品信息和天调相关知识。

mAT 自动天调产品保修期为自购买日起一年，期间如非人为损坏，将会享受免费维修服务。保修期过后如需要维修，只收取成本费用。

产品改进与反馈

为了向您和您的朋友提供更好的使用感受，我们会不断的改进我们的产品，您收到的产品可能会和图片有所不同，我们承诺只会提高产品的功能和品质。

也欢迎您提出宝贵的意见和建议。如果需要联系我们，请登录我们的官网获取联系方式，我们将认真倾听您的意见。

欢迎您登陆 <http://www.mat-tuner.com>/获得更多的信息

MAT-TUNER

BG3MZU 2018 年 08 月 15 日