



INFORMATIONEN GENERALES

Le TM535 a été conçu pour coupler virtuellement n'importe quel émetteur à presque toutes les antennes, y compris les antennes unidirectionnelles, les V inversés, les verticales, les dipôles et les autres types avec des câbles coaxiaux, des lignes équilibrées ou à câbles séparés.

Un balun 4:1 permet d'alimenter les lignes équilibrées.

Un sélecteur d'antenne permet de connecter l'antenne choisie.

Le TM535 supporte une puissance d'émetteur allant jusqu'à 500 Watt dans une gamme de fréquences comprises entre 160 et 10 mètres.

Le TM535 utilise un instrument à deux aiguilles de manière que la puissance directe, celle réfléchie et le TOS puissent être lus simultanément.

LECTEUR DE PIC TOS-WATTMETRE

Le dispositif de mesure de puissance dans le TM535 peut être utilisé avec l'adaptateur inséré ou désactivé.

Le TM535 utilise un instrument à deux aiguilles qui mesure le pic ou la puissance moyenne, celle directe, celle réfléchie et le TOS peuvent être lus simultanément sur deux échelles.

La puissance directe est indiquée sur l'échelle de gauche, la puissance réfléchie sur l'échelle de droite et le TOS est lu sur le point d'intersection des deux aiguilles.

Aucun étalonnage de sensibilité n'est nécessaire.

On peut lire la puissance de pic en positionnant le bouton correspondant sur PEAK.

On peut utiliser deux plages de mesure: 500 Watt et 50 Watt sur l'échelle directe et 100 Watt et 10 Watt sur l'échelle réfléchie.

LE SELECTEUR D'ANTENNE

Grâce au sélecteur d'antenne, il est possible de connecter l'émetteur à deux prises d'antenne avec l'accordeur inséré (COAX 1 ou 2 DIRECT). De plus, il est possible de sélectionner la sortie WIRE ou BALANCED LINE (l'accordeur est inséré) ou bien la sortie DUMMY LOAD 50 Ω (l'accordeur est désactivé).

ATTENTION: NE PAS ACTIONNER LE SELECTEUR PENDANT LA TRANSMISSION.

NE PAS UTILISER LE TM535 POUR DES PUISSANCES SUPÉRIEURES À 500 W SI CE N'EST DANS LA POSITION DE SORTIE DIRECTE.



ALLGEMEINE INFORMATIONEN

Das Modell TM 535 dient zur Kopplung eines Senders mit Antennen jeder Art, einschl. Richtantennen, umgekehrte V-Antennen, Vertikal-, Dipol- sowie andere Antennen mit Koaxialkabel, erdsymmetrischem oder einadrigem Kabel.

Speisung des erdsymmetrischen Kabels erfolgt mittels 4:1 Balun.

Die Antennenumschaltung wird über Wahlschalter vorgenommen.

Das Gerät akzeptiert maximal 500 Watt Senderleistung innerhalb eines Frequenzbereiches von 160 bis 10 Meter.

Die Doppelskala ermöglicht gleichzeitiges Ablesen der Vor- und Rücklaufleistung sowie des SWR.

SWR-SPITZEN-WATTMETER

Die Benutzung des Leistungsmessers kann unabhängig davon erfolgen, ob das Anpaßgerät angeschlossen ist oder nicht.

Das Doppelskalenmeßgerät dient zur Messung der Spitzen bzw. mittleren Leistung sowie gleichzeitiger Anzeige der Vor- und Rücklaufleistung und des SWR auf zwei verschiedenen Skalen.

Die Vorlaufleistung erscheint auf der linken, die Rücklaufleistung auf der rechten Skala, während das SWR dort abgelesen wird, wo die beiden Zeiger zusammentreffen.

Eine Empfindlichkeitseichung ist nicht erforderlich.

Die Ablesung der Spitzenleistung kann nach Einstellung des Schalters auf PEAK erfolgen.

Es kann jeweils zwischen zwei Meßstufen gewählt werden: 500 und 50 Watt bei Vor-sowie 100 und 10 Watt bei Rücklaufmessung.

ANTENNENWAHLSCHALTER

Der Antennenwahlschalter dient zur Umschaltung der Antenne und verbindet diese mit der Anpaßelektronik des Gerätes.

Der Anschluß kann ebenfalls an die Leitungsausgänge WIRE bzw. BALANCED (bei angeschlossenem Anpaßgerät) oder DUMMY LOAD - 50 Ω - (bei nicht angeschlossenem Anpaßgerät) erfolgen.

ACHTUNG: DEN WAHLSCHALTER KEINESFALLS WÄHREND DES SEHDEVORGANGES BETÄTIGEN.

DAS MODELL TM535 BITTE NIE BENUTZEN, WENN DIE LEISTUNG 500 WATT ÜBERSCHREITET, SOFERN DIE EINSTELLUNG NICHT AUF "DIRECT OUTPUT" ERFOLGT IST.

INSTALLATION

1. Das Anpaßgerät sollte dort installiert werden, wo es problemlos betrieben werden kann.

INSTALLATION

1. Installer l'accordeur dans une position permettant d'opérer aisément.

NOTE: positionner l'accordeur de manière que sa partie arrière ne soit pas facilement accessible pendant l'utilisation.

En effet, si on utilise des antennes à fil ou des lignes équilibrées, les conducteurs correspondants présentent une tension RF élevée qui pourrait provoquer de graves brûlures si on les touche pendant la transmission.

2. Installer le TM535 entre l'émetteur et l'antenne.

Connecter le câble coaxial de l'émetteur au connecteur S0239 repéré par TRASM à l'arrière de l'accordeur.

3. Un ou deux câbles coaxiaux peuvent être connectés aux connecteurs S0239 repérés par COAX 1 ou COAX 2.

NOTE: les connecteurs COAX 1 et 2 peuvent être connectés directement à l'émetteur en bypassant l'accordeur en positionnant respectivement le sélecteur d'antenne sur COAX 1 ou COAX 2 direct.

4. On peut connecter à la borne repérée par WIRE une antenne à fil. L'antenne à fil doit être longue, positionnée en hauteur et avec le moins d'objets possible autour.

Pour un fonctionnement correct, l'antenne à fil devrait avoir une longueur égale ou supérieure à un quart de la longueur d'onde de transmission.

Ne pas mettre l'antenne à fil à la masse, vérifier que l'accordeur est bien relié à la masse avec l'émetteur.

La borne jaune est prévue pour les connexions à la masse.

5. Les lignes équilibrées doivent être connectées aux deux bornes repérées par BALANCED LINE.

Il est nécessaire de placer un pontet, comme indiqué sur la ligne en tirets, entre la borne WIRE et une borne BALANCED LINE de manière à coupler le TM535 à la ligne équilibrée à travers le balun 4:1.

6. Sur la sortie repérée par DUMMY LOAD à l'arrière de l'adaptateur, il est conseillé de connecter une charge fictive de 50 Ω.

UTILISATION DU TM535

Le commutateur d'inductance du TM535 insère l'inductance maximum sur la position A et l'inductance minimum sur la position L.

A impédance égale, il faut une inductance inférieure pour des fréquences plus élevées que pour des fréquences plus basses.

Aussi bien le condensateur variable vers l'émetteur que celui vers l'antenne présentent une capacité maximale sur la position 10.

Pour un emploi correct du TM535, l'émetteur doit être adapté comme impédance de sortie à 50 Ω à la fréquence qui est utilisée.

HINWEIS: Die Rückseite des Gerätes sollte während der Benutzung leicht zugänglich sein.

Bei Verwendung von Langdraht- oder symmetrisch gespeisten Dipolantennen können, infolge der hohen HF-Spannung der relevanten Leiter, bei Berührung während der Übertragung schwere Brände entstehen.

2. Bitte installieren Sie das Gerät zwischen Sender und Antenne.

Verbinden Sie das Koaxialkabel des Senders mit dem rückseitigen, durch "TRASM" gekennzeichneten SO 239-Anschluß.

3. Es können jeweils 1 Koaxialkabel an die durch "COAX 1" und/oder "COAX 2" gekennzeichneten Buchsen angeschlossen werden.

HINWEIS: Die Anschlüsse COAX 1 und 2 können durch Einstellen des Antennenwahlschalters auf COAX 1 bzw. COAX 2 über das Anpaßgerät direkt mit dem Sender verbunden werden.

4. Die durch "WIRE" gekennzeichnete Buchse dient zum Anschluß einer Langdrahtantenne.

Um einen ordnungsgemäßen Betrieb zu gewährleisten, sollte es sich mindestens um eine 1/4 Lambda Langdrahtantenne handeln.

Eine Erdung der Antenne ist nicht erforderlich, dagegen sollte eine ordnungsgemäße Erdung des Anpaßgerätes und des Senders sichergestellt sein.

Zu diesem Zweck bitte die gelbe Buchse benutzen.

5. Der Anschluß einer symmetrisch gespeisten Dipolantenne ist an die durch "BALANCED LINE" gekennzeichneten Buchsen vorzunehmen.

Zwischen den Buchsen WIRE und BALANCED LINE (s. punktierte Linie) ist die Schaltung einer Brücke erforderlich, um das Modell TM535 via 4:1 Balun mit der erdsymmetrischen Leitung zu koppeln.

6. Es ist empfehlenswert, an die sich auf der Geräterückseite befindliche, durch "DUMMY LOAD" gekennzeichnete Buchse einen 50-ohmigen Dummy Load anzuschließen.

INBETRIEBNAHME

Der INDUCTOR-Wahlschalter ermöglicht Einstellungen von "A" (max.) bis "L" (min.).

Obere Frequenzen erfordern bei gleicher Impedanz weniger Induktivität als untere Frequenzen.

Sowohl der veränderbare Kondensator (Drehkondensator) für den Sender als auch dieser für die Antenne sind auf max. Kapazität, d.h. "10" eingestellt.

Um einen ordnungsgemäßen Betrieb sicherstellen zu können, sollte eine Anpassung des Senders (Ausgangs impedanz 50 Ω) an die verwendete Frequenz vorgenommen werden.

Zu diesem Zweck bitte den Antennenwahlschalter auf DUMMY LOAD

Dans ce but, positionner le commutateur d'antenne sur DUMMY LOAD et connecter une charge fictive sur la prise correspondante.

NOTE: pour l'adaptation d'impédance, utiliser toujours l'émetteur à une faible puissance.

Après avoir correctement adapté l'émetteur, positionner le commutateur d'antenne sur l'antenne désirée puis adapter le TM535 pour obtenir le plus petit TOS possible.

Ne pas modifier l'adaptation de l'émetteur lorsque ce dernier a déjà été étalonné à 50 Ω.

1. Positionner les condensateurs variables de l'antenne et de l'émetteur sur la position 5.

Les condensateurs seront à la moitié de leur capacité totale.

2. Manoeuvrer le commutateur d'inductance de manière à sentir la réception maximale avec l'émetteur placé sur RECEIVING MODE.

3. Pendant qu'on transmet en mode CW, ajuster alternativement les condensateurs variables de l'émetteur et de l'antenne pour obtenir le TOS minimum.

Du fait que les deux condensateurs interagissent, un meilleur accord peut être obtenu en effectuant de petites variations sur le condensateur de l'émetteur et en réglant ensuite le condensateur de l'antenne sur le TOS minimum.

Répéter l'opération jusqu'à atteindre le TOS minimum.

4. Si le TOS à 1:1 ne peut pas être atteint, augmenter ou diminuer l'inductance et répéter la procédure du point 3.

Dans le cas où des étincelles (décharges) se produisent entre les lamelles du condensateur variable, augmenter ou diminuer la position de l'inductance, puis répéter la procédure du point 3.

NOTE: si on ne réussit pas à amener le TOS à 1:1, répéter la procédure du point 3 sur une autre position du commutateur d'inductance.

5. Lorsque le TOS minimum a été atteint, la puissance de l'émetteur peut être augmentée jusqu'à 500 W.

Le TM535 réduira le TOS à 1:1 dans la plupart des cas.

Il se peut que, dans certains cas, le TOS de 1:1 ne puisse pas être obtenu, pour remédier à cela il faut augmenter ou diminuer la longueur de l'antenne et répéter toute la procédure à partir du point 2.

6. Il est possible que plusieurs positions d'adaptation permettent d'obtenir un TOS de 1:1.

Pour savoir laquelle de ces positions est celle correcte, se placer sur DUMMY LOAD avec la charge de 50 Ω insérée et contrôler la puissance de l'émetteur, revenir ensuite sur la position précédente et s'assurer que la puissance de l'émetteur est à peu près la même.

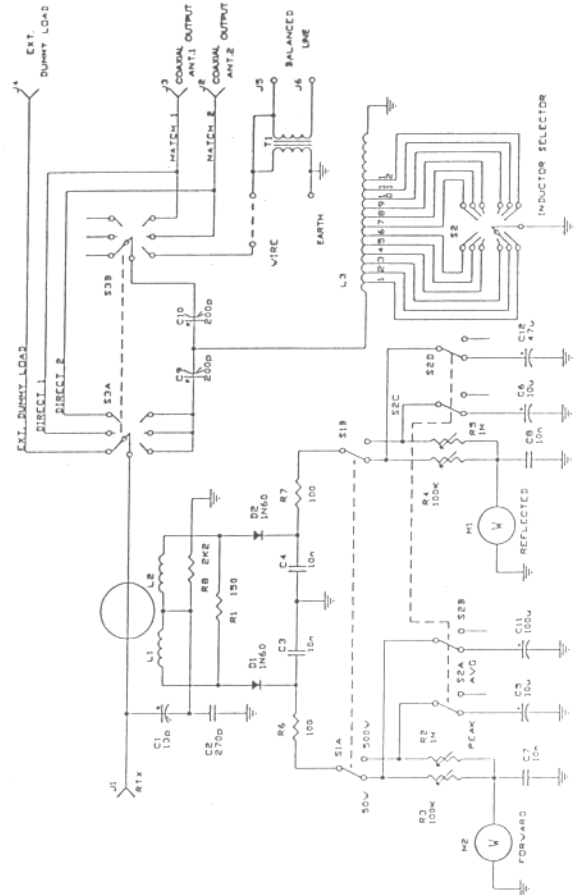
Si cette puissance a sensiblement diminué, choisir une autre position du commutateur d'inductance et répéter la procédure du point 3.

7. Lorsque le TM535 n'est utilisé qu'en réception, positionner le TM535

comme décrit aux points 1 et 2.

Il peut arriver que pendant l'utilisation du TM535, on se trouve en face d'accords qui ne correspondent pas à la réalité.

Par conséquent dans le tableau 1 sont indiquées des positions types d'accords se rapportant à une sortie sur une charge fictive de 50 Ω.



stellen und an der entsprechenden Buchse einen Dummy Load anschließen.

HINWEIS: Zur Anpassung der Impedanz bitte den Sender stets mit geringer Leistung betreiben.

Nach korrekter Einstellung des Senders bitte den Antennenschalter auf die benötigte Antenne einstellen und die Anpassung unter Beachtung eines so niedrig wie möglich gehaltenen SWR vornehmen.

Bitte den Vorgang beenden, sobald eine Eichung von 50 Ω erreicht ist.

1. Antennen- und Senderregler auf 5 stellen, wodurch die Kondensatoren auf halbe Kapazität gestellt werden.

2. Den Induktivitätsschalter bitte so einstellen, daß ein optimaler Empfang bei dem sich im EMPFANGSMODUS befindlichen Gerätes erreicht wird.

3. Bei CW-Übertragung den Regler von Sender und Antenne abwechselnd auf SWR-Minimalwert einstellen.

Da beide Schalter in Wechselwirkung treten, kann die Abstimmung verbessert werden, indem zuerst die TRASM Regler leicht betätigt werden und sodann der Antennenregler auf minimales SWR eingestellt wird.

Diesen Vorgang bitte solange wiederholen, bis der SWR-Minimalwert erreicht ist.

4. Sollte es nicht möglich sein, ein SWR von 1:1 zu erzielen, ist es empfehlenswert, die Induktivität entweder zu erhöhen oder zu reduzieren und nochmals gemäß Punkt 3 vorzugehen.

Ein eventuelles Auhreten von Funken (Entladung) kann durch Erhöhung bzw. Reduzierung der Induktivität und anschließender Wiederholung von Punkt 3 eliminiert werden.

HINWEIS: Sollte dennoch ein SWR von 1:1 nicht erreicht werden können, ist es ratsam, die unter Punkt 3 beschriebenen Maßnahmen bei einer anderen Einstellung des Induktivitätsschalters erneut durchzuführen.

5. Nach Erreichen des SWR-Minimalwertes kann die Senderleistung auf 500 Watt erhöht werden.

In den meisten Fällen ist es möglich, das SWR auf 1:1 zu reduzieren.

Falls es trotz allem schwierig sein sollte, ein solches zu erzielen, ist die Antennenlänge entsprechend zu verändern und nochmals gemäß Punkt 2 vorzugehen.

6. In der Regel sind nur wenige Einstellschritte erforderlich, um ein SWR von 1:1 zu erreichen.

Um herauszufinden, bei welcher Einstellung es sich um die richtige handelt, den Wahl schalter bitte unter einer Belastung von 50 Ω auf "DUMMY LOAD" stellen und die Sendeleistung überprüfen, danach bitte zur vorherigen Einstellung zurückkehren und sicherstellen, daß die Senderleistung die gleiche ist.

Bei leicht abgefallener Senderleistung bitte mittels Induktivitätsschalter eine andere Einstellung vornehmen und Punkt 3 wiederholen.

7. Sollte es so sein, daß der TM535 ausschließlich während des Empfanges benutzt wird, kommen die unter Punkt 1 und 2 beschriebenen Maßnahmen zur Anwendung.

Bei Benutzung des TM535 kann es vorkommen, da Anpassungen nicht der Realität entsprechen.

Aus diesem Grunde haben wir nachfolgend einige Einstellungen als Richtlinien aufgeführt (Ausgangsimpedanz 50 Ω).

Tab. 1

MHz	Transmitter	Antenna	Inductor Selector
1,5	3	4,5	A
3,5	5	5,5	C
7	7	7	F
10	6	6	H
14	4,5	5	J
18	7	7	J
21	8	8,5	J
24	6	6	K
28	7,5	8	K



INFORMAZIONI GENERALI

Il TM535 è stato progettato per accoppiare virtualmente qualsiasi trasmettitore a quasi tutte le antenne incluse le unidirezionali, le V invertite, le verticali, i dipoli e altri tipi con cavi coassiali, linee bilanciate o a singoli cavi.

Un balun 4:1 provvede ad alimentare le linee bilanciate.

Un selettore d'antenna consente di collegare l'antenna scelta.

Il TM535 sopporta fino a 500 Watt di potenza del trasmettitore in una gamma di frequenza da 160 a 10 metri.

Il TM535 impiega uno strumento a doppio indice in modo che la potenza diretta, quella riflessa ed il ROS possano essere letti simultaneamente.

LETTORE DI PICCO ROS-WATTMETRO

Il misuratore di potenza nel TM535 si può usare con l'adattatore inserito o disinserito.

Il TM535 utilizza uno strumento a doppio indice che misura il picco o la potenza media, la diretta, la riflessa ed il ROS possono essere letti simultaneamente in due scale.

La potenza diretta viene indicata sulla scala di sinistra, la riflessa sulla scala di destra ed il ROS è letto nel punto di incrocio delle due lancette. Non è necessaria nessuna taratura di sensibilità.

Si può leggere la potenza di picco posizionando l'apposito pulsante su PEAK.

Si può usufruire di due portate di misura: 500 Watt e 50 Watt sulla diretta e rispettivamente 100 Watt e 10 Watt sulla riflessa.

IL SELETTORE D'ANTENNA

Tramite il selettore d'antenna è possibile collegare il trasmettitore a due prese d'antenna con l'accordatore inserito (COAX 1 o 2 DIRECT). Si può selezionare inoltre l'uscita WIRE o BALANCED LINE (l'accordatore è inserito) oppure l'uscita DUMMY LOAD 50 Ω (l'accordatore è disinserito).

ATTENZIONE: NON AGIRE SUL SELETTORE MENTRE SI TRASMETTE.

NON USARE IL TM535 PER POTENZE SUPERIORI A 500 WATT SE NON IN POSIZIONE DI USCITA DIRETTA.

INSTALLAZIONE

1. Installare l'accordatore in una posizione comoda per operare.

NOTA: posizionare l'accordatore in modo che il retro non sia facilmente accessibile durante l'utilizzo.



GENERAL INFORMATION

The TM535 has been designed to couple practically any type of transmitter with all types of antenna, including unidirectional, inverted vee, vertical, dipoles and other types with coaxial cables, balanced lines or single cables.

A 4:1 balun feeds the balanced lines.

The selected antenna is connected by means of a selector switch.

The TM535 can withstand up to 500 Watt from the transmitter in a frequency range of 160 to 10 meters.

The TM 535 uses a double index meter which allows the direct power, reflected power and the SWR can be read simultaneously.

SWR-WATTMETER PEAK READER

The power meter on the TM535 can be used regardless of whether the matching device is connected.

The TM535 utilizes a double index meter which measures the peak or mean power, the direct and reflected power and the SWR can be read simultaneously on two different scales.

Direct power is indicated on the left-hand scale, reflected power on the right-hand scale and the SWR where the two pointers meet.

Sensitivity calibration is not necessary.

The peak power reading is given when the switch is set at PEAK.

Two different measuring rates can be used: 500 Watts and 50 Watts on direct power and 100 Watts and 10 Watts respectively on reflected power.

ANTENNA SELECTOR

The antenna selector can be used to connect the two-antenna socket transmitter to the connected matching unit (COAX 1 or 2 DIRECT).

The WIRE or BALANCED LINE output can also be selected (with the matching unit connected) as well as the DUMMY LOAD output 50 Ω (with the matching unit disconnected).

ATTENTION: DO NOT OPERATE THE SELECTOR WHILE TRANSMITTING.

NEVER USE THE TM535 WITH POWER CAPACITIES EXCEEDING 500 WATT UNLESS SET AT DIRECT OUTPUT SETTING.

INSTALLATION

1. Instal the matching unit in a place where it can be easily operated.

NB: the back of the matching unit should be freely accessible during use.

If wire or balanced line antenna are used, the relevant conductors

Infatti se vengono usate antenne a filo o linee bilanciate, i relativi conduttori hanno un alto voltaggio RF che potrebbe creare gravi ustioni se toccati mentre si trasmette.

2. Installare il TM535 tra il trasmettitore e l'antenna.

Collegare il cavo coassiale del trasmettitore al connettore SO239 contrassegnato con TRASM sul retro dell'accordatore.

3. Uno o due cavi coassiali possono essere connessi ai connettori SO239 contrassegnati con COAX 1 o COAX 2.

NOTA: i connettori COAX 1 e 2 possono essere connessi direttamente al trasmettitore baipassando l'accordatore posizionando rispettivamente il selettore d'antenna su COAX 1 o COAX 2 diretto.

4. Si può connettere al morsetto contrassegnato con WIRE una antenna a filo.

L'antenna a filo deve essere lunga, posizionata in alto e libera il più possibile da oggetti intorno.

Per un corretto funzionamento l'antenna a filo dovrebbe essere pari o superiore ad un quarto della lunghezza d'onda di trasmissione.

Non mettere a massa l'antenna a filo, verificare che l'accordatore sia ben a massa col trasmettitore.

Il morsetto giallo è previsto per connessioni di massa.

5. Le linee bilanciate devono essere connesse ai due morsetti contrassegnati con BALANCED LINE.

È necessario mettere un ponticello come segnato sulla linea tratteggiata tra il morsetto WIRE ed un morsetto BALANCED LINE in modo da accoppiare il TM535 alla linea bilanciata attraverso il balun 4:1.

6. All'uscita contrassegnata con DUMMY LOAD sul retro dell'adattatore consigliabile connettere un carico fittizio da 50 Ω.

USO DEL TM535

Il commutatore di induttanza del TM535 inserisce la massima induttanza sulla posizione A e minima sulla L.

A parità di impedenza è necessaria minor induttanza per frequenze più elevate rispetto a frequenze più basse.

Sia il condensatore variabile verso il trasmettitore che quello verso l'antenna presentano la massima capacità sulla posizione 10.

Per un corretto uso del TM535 il trasmettitore deve essere adattato come impedenza d'uscita a 50 Ω alla frequenza che si sta usando.

Allo scopo posizionare il commutatore d'antenna su DUMMY LOAD e collegare un carico fittizio alla presa relativa.

NOTA: per l'adattamento d'impedenza, utilizzare sempre il trasmettitore ad una potenza bassa.

Dopo aver correttamente adattato il trasmettitore, posizionare il commutatore d'antenna sull'antenna desiderata quindi adattare il TM535 per il minor ROS possibile.

carry a high RF voltage which could cause severe burns if touched during transmission.

2. Install the TM535 between the transmitter and the antenna.

Connect the coaxial cable on the transmitter to the SO239 connector marked "TRASM", on the back of the matching unit.

3. Either one or two coaxial cables can be connected to the SO239 connectors marked "COAX 1" and "COAX 2".

NB: the COAX 1 and 2 connectors can be connected directly to the transmitter, by-passing the matching unit, by simply moving the antenna selector directly to either COAX 1 or COAX 2.

4. A wire antenna can be connected to the terminal marked "WIRE". The wire antenna must be long, raised above, and as far away as possible from surrounding objects.

To function properly, the wire antenna should be at least a quarter transmission wave length.

Do not earth the wire antenna, make sure that the matching unit is well earthed with the transmitter.

The yellow terminal is provided for the earth connection.

5. Balanced lines must be connected to the two terminals marked "BALANCED LINE".

A bridge, as indicated by the dotted line, must be fitted between the WIRE terminal and the BALANCED LINE terminal in order to couple the TM535 with the balanced line via the 4:1 balun.

6. A dummy load of 50 Ω should be connected to the output marked DUMMY LOAD at the back of the matching unit.

HOW TO USE THE TM535

The inductance switch on the TM535 sets maximum inductance at "A" and the minimum at "L".

When the impedances are equal, less inductance is required for high frequencies than for lower ones.

Both the variable capacitor serving the transmitter and that serving the antenna are set at maximum capacity at 10.

To operate the TM535 correctly, the transmitter should, with output impedance at 50 Ω, be matched to the frequency being used.

To do this, the antenna selector should be switched to DUMMY LOAD and a dummy load connected to the relevant socket.

NB: to match the impedances, always operate the transmitter at low power.

Once the transmitter has been correctly set, set the antenna switch to the antenna required and then match the TM535 keeping the SWR as low as possible.

Do not alter transmitter matching once it has been calibrated at 50 Ω.

1. Set the antenna and transmitter controls to 5.

Non modificare l'adattamento del trasmettitore dopo che lo stesso era già stato tarato su 50 Ω.

1. Posizionare i comandi dell'antenna e del trasmettitore sulla posizione 5.

I condensatori avranno metà della capacità.

2. Ruotare il commutatore di induttanza affinché sentiate il massimo di ricezione con il trasmettitore posto su RECEIVING MODE.

3. Mentre si trasmette in modo CW, aggiustare alternativamente i comandi trasmettitore e antenna per il minimo ROS.

Siccome entrambi i CV interagiscono, un migliore accordo si può ottenere agendo sul comando TRASM per piccole variazioni, quindi ruotare il comando antenna per il minimo ROS; ripetere affinché il minimo ROS non sia raggiunto.

4. Se il ROS a 1:1 non è raggiungibile, aumentare o diminuire l'induttanza e ripetere il punto 3.

Se si dovessero verificare delle scintille (scariche) tra le lamine del CV, aumentare o diminuire di una posizione l'induttanza, quindi ripetere il punto 3.

NOTA: se non si riesce a portare il ROS a 1:1, ripetere il punto 3 su un'altra posizione del commutatore di induttanza.

5. Dopo che il minimo ROS è stato raggiunto, la potenza del trasmettitore può essere aumentata fino a 500 W.

Il TM535 ridurrà il ROS a 1:1 nella maggior parte dei casi.

Può darsi che, alcune volte, il ROS 1:1 non sia raggiungibile, per ovviare a ciò bisogna aumentare o diminuire la lunghezza dell'antenna e ripetere tutto dal punto 2.

6. È possibile che in più di una posizione di adattamento si raggiunga il ROS 1:1.

Per conoscere quale di queste posizioni sia quella giusta, posizionarsi su DUMMY LOAD con carico 50 Ω inserito e controllare la potenza del trasmettitore, quindi ritornare sulla posizione precedente e assicurarsi che la potenza del trasmettitore sia circa la stessa.

Se la suddetta potenza è diminuita sensibilmente, scegliere un'altra posizione del commutatore di induttanza e ripetere il punto 3.

7. Quando si usa il TM535 solo in ricezione, posizionare il TM535 come descritto nei punti 1 e 2.

Può accadere che durante l'utilizzo del TM535 ci si trovi di fronte ad accordi che non corrispondono alla realtà; pertanto nella tabella 1 vengono fornite delle posizioni di accordi indicativi riferite ad un'uscita su carico fittizio di 50 Ω.



TM535

ANTENNA MATCHER

+

SWR POWER METER



ZETAGI S.p.A.

Via Ozanam, 29

20049 CONCOREZZO (MI) - Italy

Tel. (+39) 039.60.49.346 / 039.60.41.763

Fax (+ 39) 039.60.41.465

The capacitors are set at half power.

2. Turn the inductance switch until maximum reception can be heard with the transmitter set at RECEIVING MODE.

3. During transmission on CW, adjust the transmitter and antenna controls alternately to minimum SWR.

Since both controls interact, tuning can be improved by adjusting the TRASM controls slightly and then turning the antenna control to minimum SWR.

Repeat until the minimum SWR is obtained.

4. If the 1:1 SWR cannot be found, either increase or decrease the inductance and repeat step 3.

If any sparks (discharge) appear between the control plates, increase or decrease the inductance by one setting and then repeat step 3.

NB: if you are unable to bring the SWR to 1:1, repeat step 3 with the inductance switch on another setting.

5. Once the minimum SWR has been obtained, the transmitter power can be increased to 500 W.

The TM535 will reduce the SWR to 1:1 in most cases.

Yet at times, an SWR of 1:1 may be difficult to obtain, in which case the antenna length will have to be either increased or decreased and step 2 repeated.

6. A 1:1 SWR can be obtained in more than one matching setting. To discover which of these settings is the right one, set the selector to DUMMY LOAD applying a load of 50 Ω and check the power of the transmitter, return to the previous setting and make sure the transmitter power is about the same.

If this power reading has dropped slightly, select another setting with the inductance switch and repeat step 3.

7. When using the TM535 only in reception, set the TM535 as described in paras 1 and 2.

When using the TM535 it may happen that the matching setting is not real.

Therefore, we have illustrated in the table 1 some tuning position as a guideline which refer to an output with a dummy load of 50 Ω.



ZETAGI

Radio Equipment & Marine Electronic Devices

Alimentatori

Riduttori di tensione

Caricabatterie

Convertitori 12VDC→230VCA

Amplificatori RF di potenza

Carichi fittizi

Rosmetri e wattmetri RF

Adattatori di impedenza

Preamplificatori

Demiscelatori

Commutatori d'antenna

Microfoni da tavolo

Microfoni palmari

Frequenzimetri

Power supply

Voltage reducer

Battery charger

Inverter 12VDC→230VAC

RF Power amplifiers

Dummy load

SWR and RF power meter

Transmatch

Preamplifier

Splitters

Antenna switch

Desk microphones

Handheld microphones

Frequency counter

Richiedere il catalogo illustrato

Ask for illustrative catalogue

catalog on line: www.zetagi.org

e-mail: info@zetagi.org