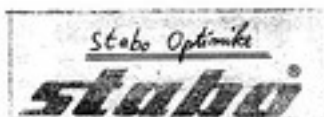
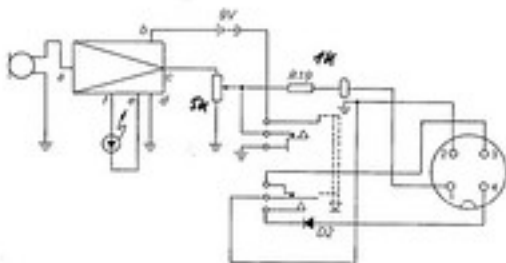


**Technische Daten:**

Frequenzbereich:	300-4000 Hz
Richtcharakteristik:	kugelförmig
Ausgangsleistung:	1,2 kW
Batteriebedarf:	1 Stück 9 V Transistorbatterie
Stromverbrauch:	1,5 mA

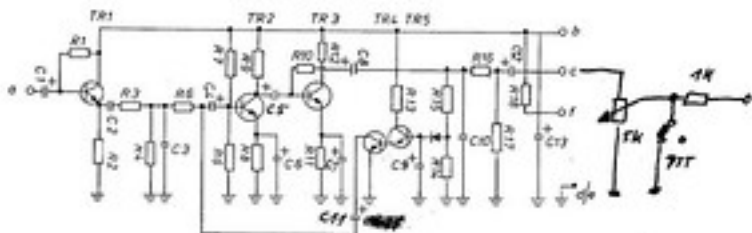


Schaltbild



Stabilisierung am  
Stabo - Gerät :

- 1 Stabilisator
- 2 Masse
- 3
- 4 + Stabilisator



$$R_1 = 1M\Omega$$

$$R_2 = 2,7k\Omega$$

$$R_3 = 3,3k\Omega$$

$$R_4 = 3,3k\Omega$$

$$R_5 = 1k\Omega$$

$$R_6 = 47k\Omega$$

$$R_7 = 180k\Omega$$

$$R_8 = 47k\Omega$$

$$R_9 = 22k\Omega$$

$$R_{10} = 150k\Omega$$

$$R_{11} = 220\Omega$$

$$R_{12} = 1,5k\Omega$$

$$R_{13} = 6,8k\Omega$$

$$R_{14} = 27k\Omega$$

$$R_{15} = 4,7k\Omega$$

$$R_{16} = 6,8k\Omega$$

$$R_{17} = 560\Omega$$

$$R_{18} = 1,8k\Omega$$

$$R_{19} = 1k\Omega$$

$$D_1 = 15188AM$$

$$D_2 =$$

$$T_1 =$$

$$T_2 = \text{alles}$$

$$T_3 = 2SC 536F$$

$$T_4 =$$

$$T_5 =$$

$$C_1 = 1\mu F \quad C_{11} = 4,7\mu F$$

$$k C_2 = 0,1\mu F \quad C_{12} = 1\mu F$$

$$k C_3 = 1\mu F \quad C_{13} = 4,7\mu F$$

$$C_4 = 4,7\mu F$$

$$C_5 = 4,7\mu F$$

$$C_6 = 33\mu F$$

$$C_7 = 33\mu F$$

$$C_8 = 4,7\mu F$$

$$C_9 = 2,2\mu F$$

$$k C_{10} = 30nF$$

$$k = \text{Kernloch}$$

funktionsender Kompressor

+ bessere Modulation:

$$C_1 (1\mu) \rightarrow 10\mu F \text{ parallel}$$

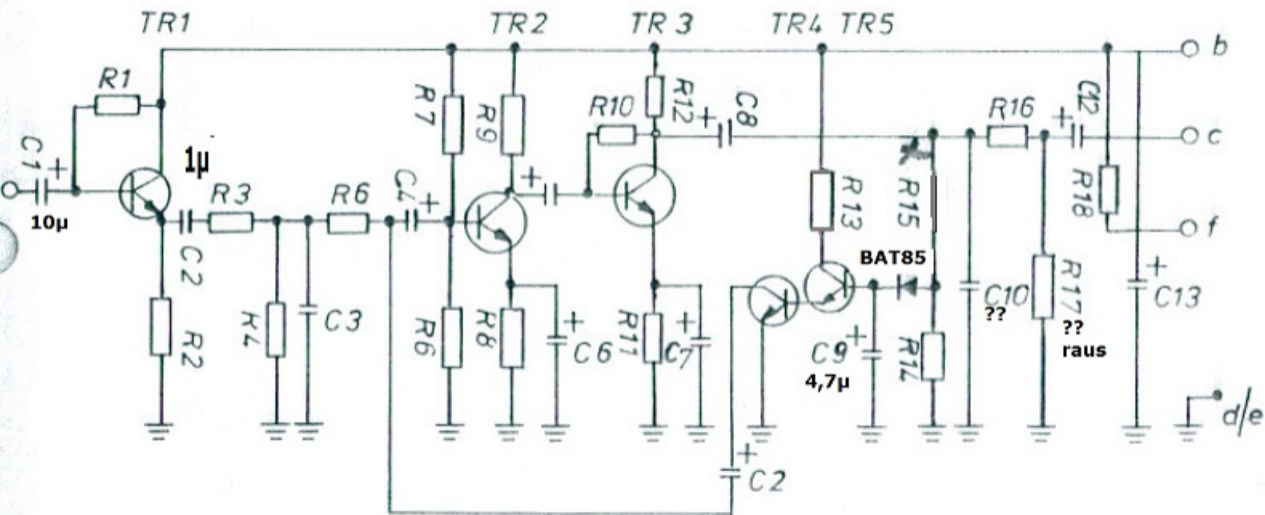
$$C_2 (0,1\mu) \rightarrow 1\mu \text{ parallel}$$

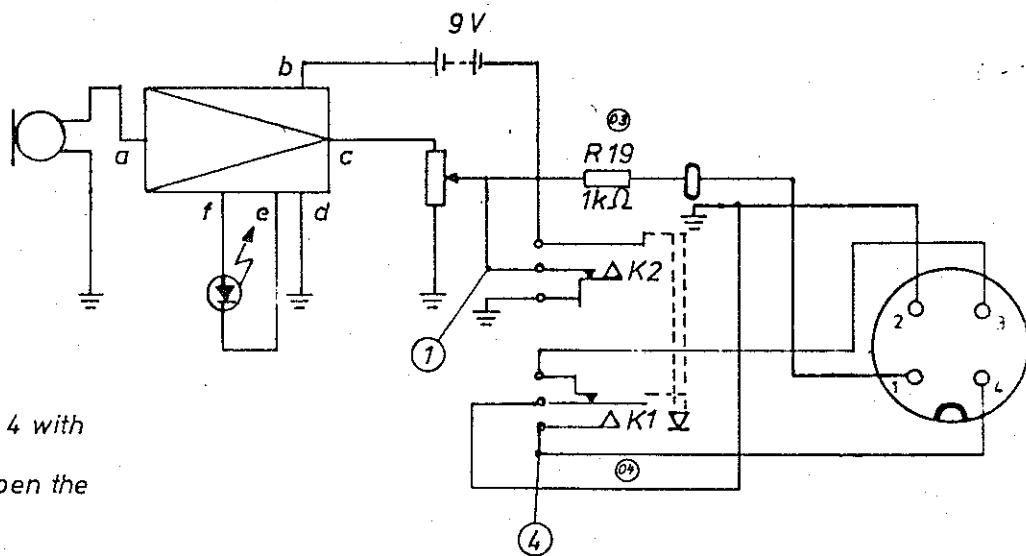
$$C_{10} (30n) \rightarrow \text{aus}$$

$$R_{15} (4,7k) \rightarrow \text{überbrücken}$$

$$D (15188) \rightarrow 2AT85$$

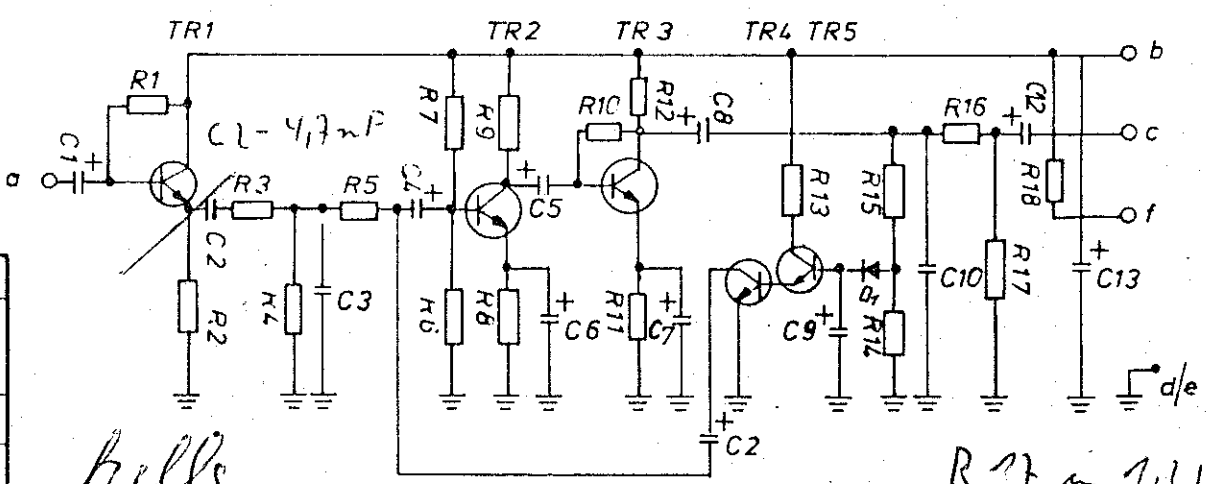
$$C_9 (2,2\mu) \rightarrow 4,7\mu \text{ parallel}$$





Adjustment of switch

- 1) K1 must first connect pin 4 with pin 2 (ground).
- 2) Only after this K2 may open the microphone output pin 1.



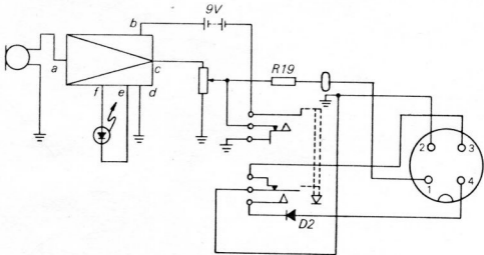
*helle*

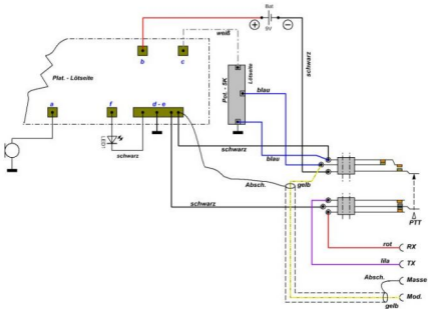
*R17 ~ 1,1kΩ*

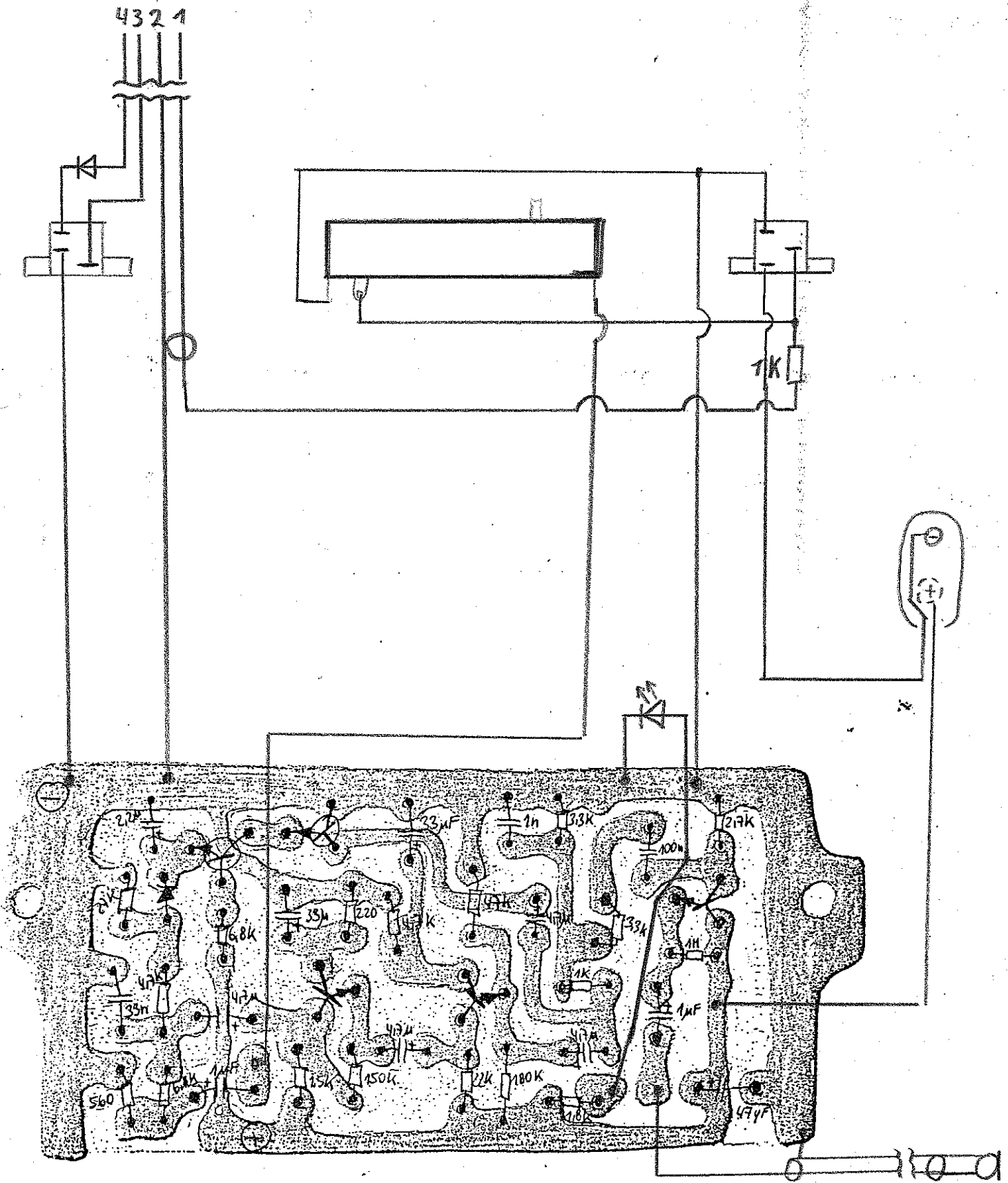
04	Da	28.08.51	1951
03	R15 Da	22.08.51	1951
02	R -	10.10.51	1951
	Adressierung		
	Tag		
	Monat		
	Jahr		
	Uhr		
	Min		
	Sec		
	Tag		
	Monat		
	Jahr		
	Uhr		
	Min		
	Sec		

Zustimmung:		Geprüft:	
Mikrofon - Optimike			
Zustimmung-Nr. 71551			
Erstellt durch:		Oberfläche:	
E-Lager-Nummer:		Kennziffer:	
Lieferart:		Modell:	
Wertstoff:			

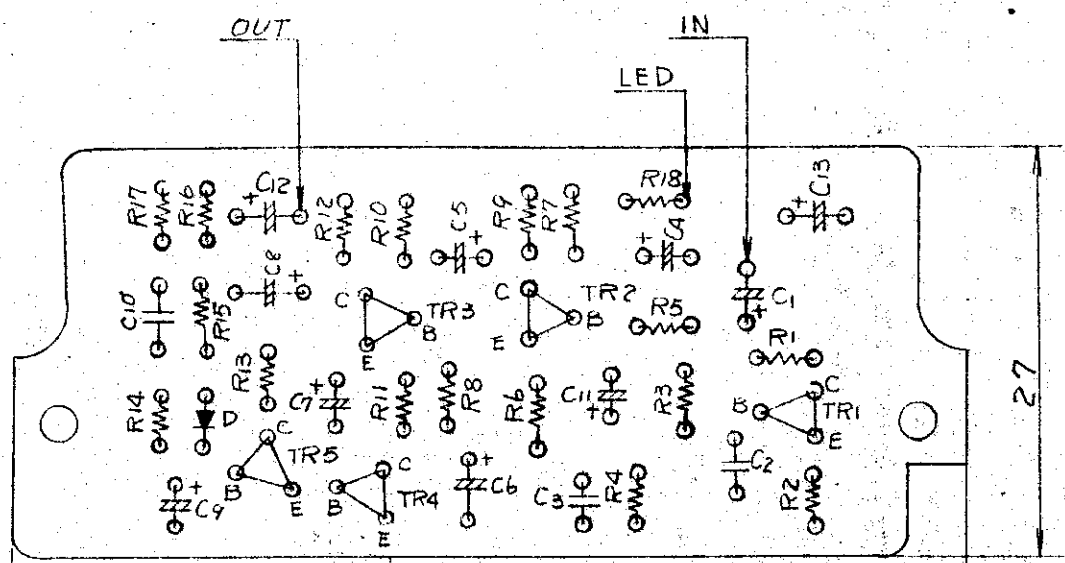
TR1	2SC536F		
TR2	2SC536F		
TR3	2SC536F		
TR4	2SC536F		
TR5	2SC536F		
D1	1S188AM		
R1	1MΩ		
R2	2.7kΩ		
R3	33kΩ		
R4	33kΩ		
R5	1kΩ		
R6	4.7kΩ		
R7	180kΩ		
R8	4.7kΩ		
R9	22kΩ		
R10	150kΩ		
R11	220Ω		
R12	1.5kΩ		
R13	6.8kΩ		
R14	27kΩ		
R15	4.7kΩ		
R16	6.8kΩ		
R17	1.1kΩ		
R18	1.8kΩ		
R19	1kΩ		
C1	1μF	Elko	
C2	0.1μF	Ceramic	
C3	0.001μF	"	
C4	4.7μF	Elko	
C5	4.7μF	"	
C6	33μF	"	
C7	33μF	"	
C8	4.7μF	"	
C9	22μF	"	
C10	0.03μF	Ceramic	
C11	4.7μF	Elko	
C12	1μF	"	
C13	4.7μF	"	







70-1045A



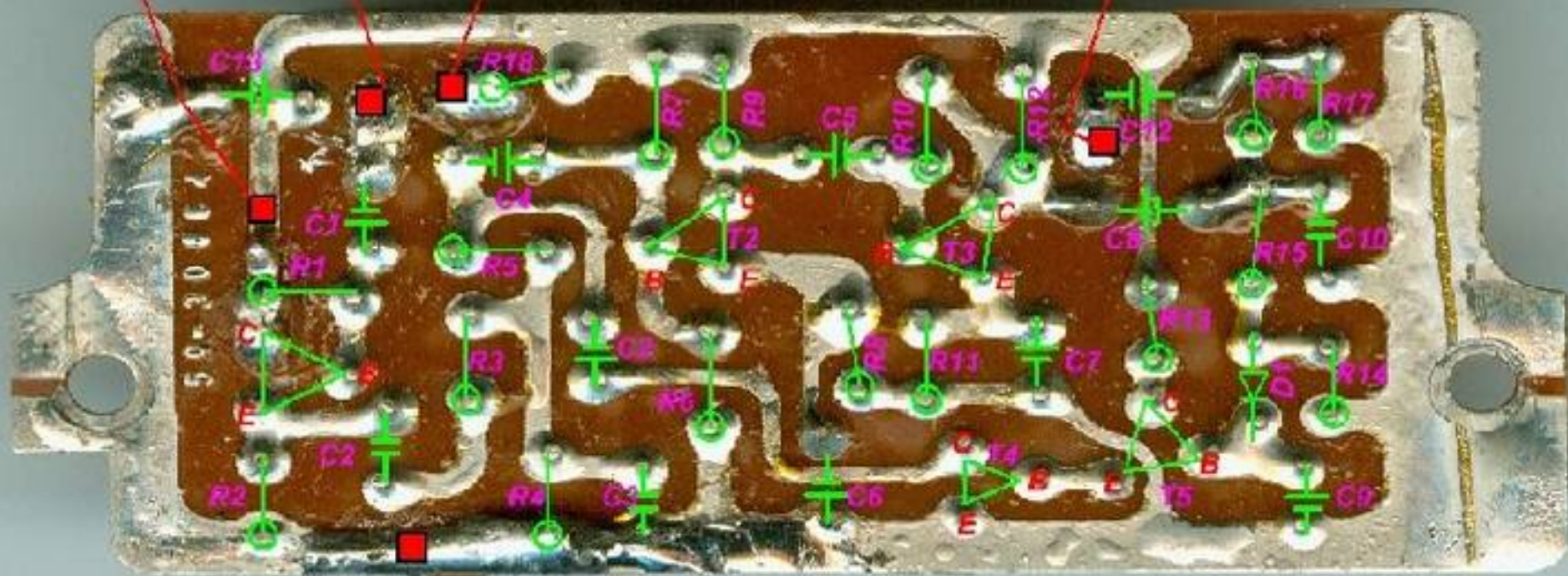


+ BattL

MIC-Eing.

LED

NF-Ausg.



Masse /GND



