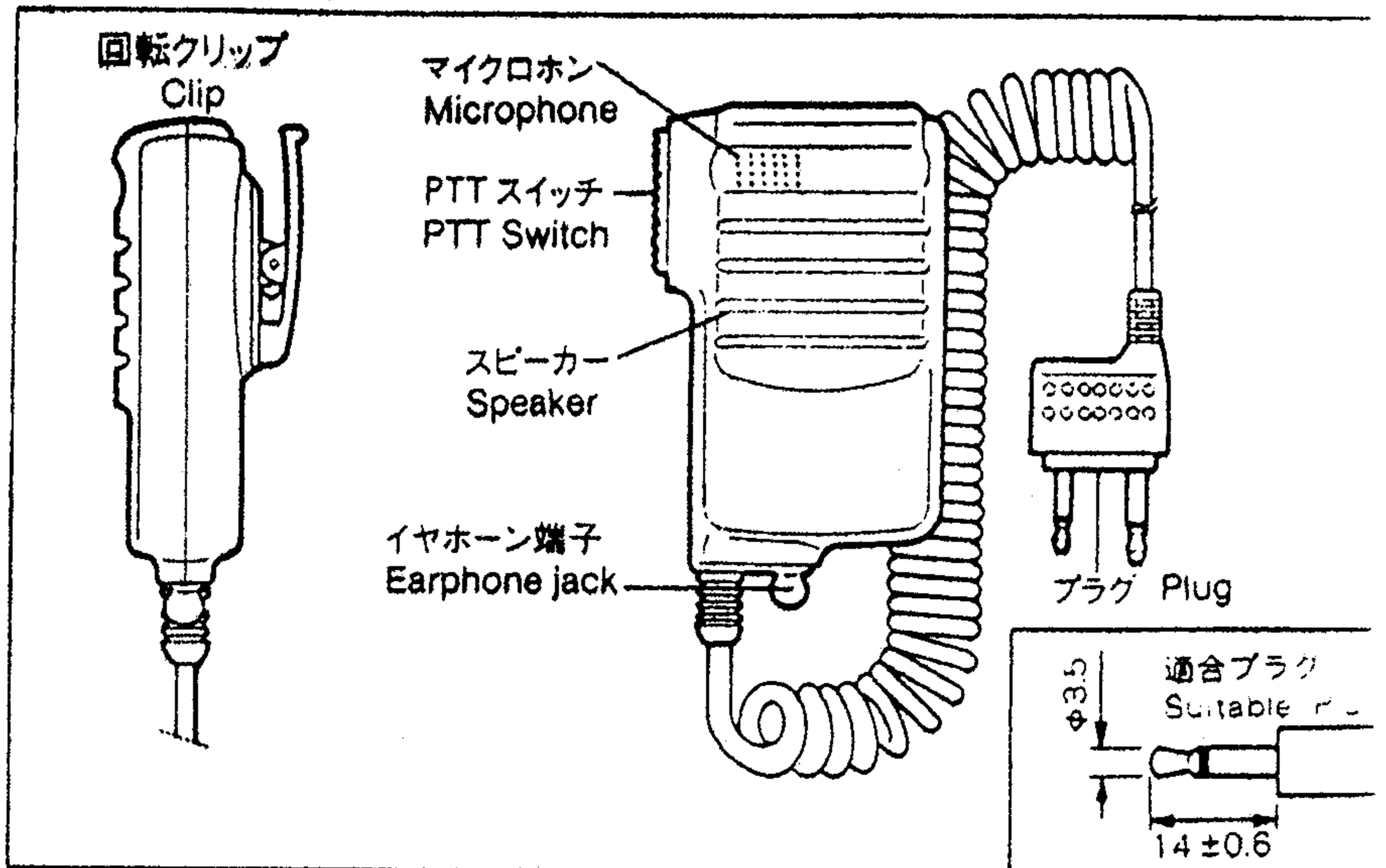


# SPEAKER

**SR STANDARD**  
MADE IN JAPAN

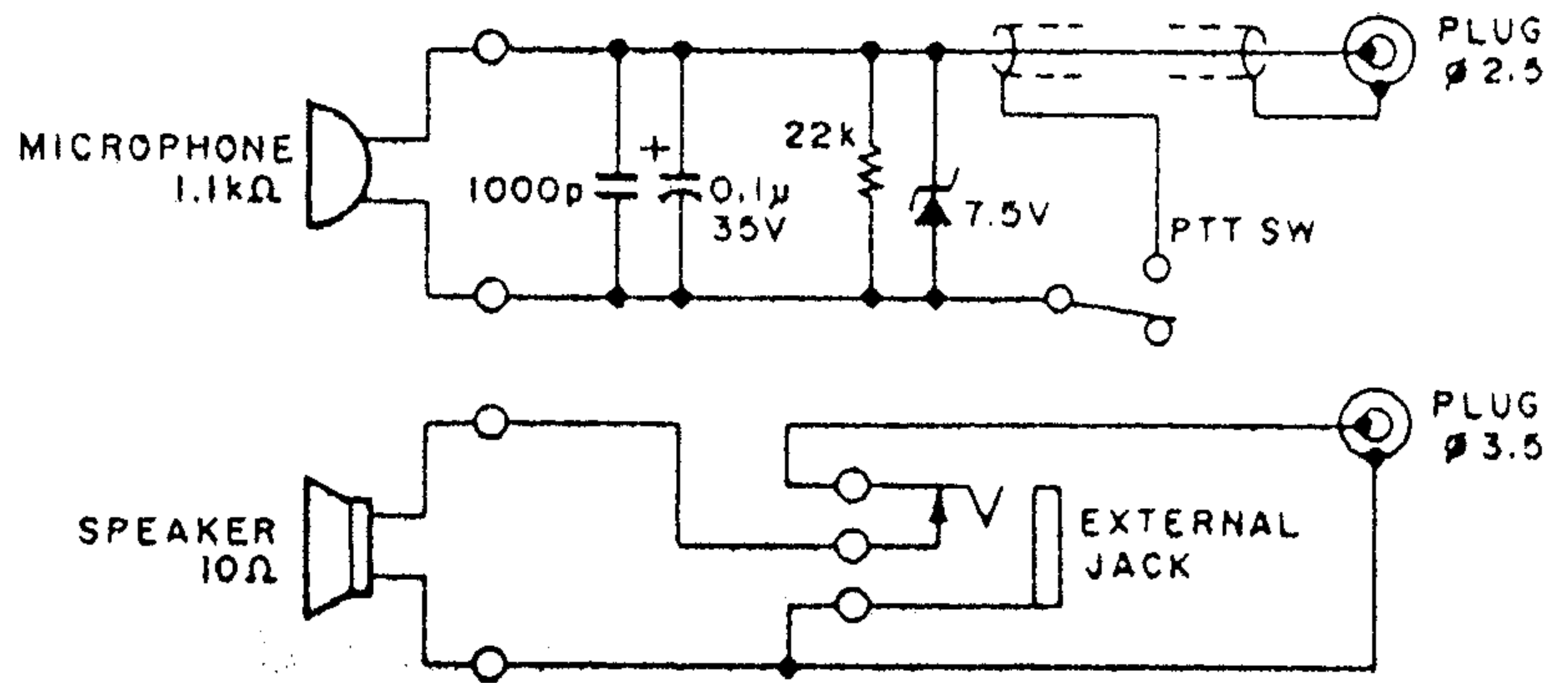
Scanned by IV3AJZ  
Downloaded by  
Amateur Radio Directory



## ■ 規格 / SPECIFICATIONS

- マイクロホン ..... 無指向性エレクトレットコンデンサー  
Microphone ..... Non-directional Electret Condenser Type
- マイクロホンインピーダンス / Microphone Impedance ..... 1.1k $\Omega$
- スピーカー口径 / Speaker Diameter ..... 28mm
- スピーカーインピーダンス / Speaker Impedance ..... 10 $\Omega$
- 重さ / Weight ..... 7g

## ■ 回路図 / SCHEMATIC DIAGRAM

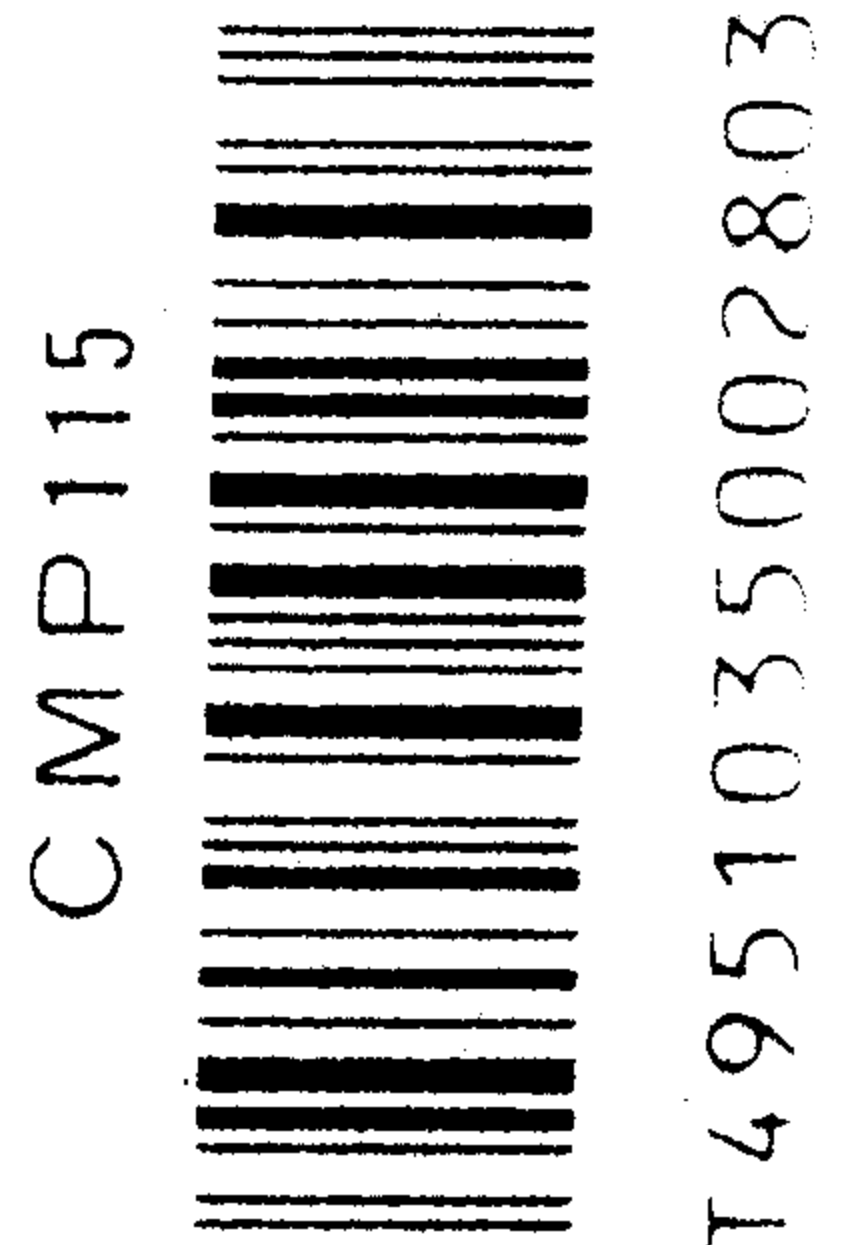


### ■ ご使用の際は、次の点にご注意ください。

- ① ヒーター等の直風や直射日光を避けてください。
- ② プラグは、トランシーバーにしっかり差し込んでください。
- ③ マイクと口先との距離は、2cm から 5cm が最適です。
- ④ 防滴構造となっておりますが、雨等がついた時には、かわいた布等で拭き取ってください。

### ■ Pay special attention to the following upon using your CMP115.

- (1) Avoid direct sunlight or air from heaters and the like.
- (2) Make sure the plug is firmly inserted into the transceiver jack.
- (3) The microphone should be positioned 2 cm to 5 cm from the mouth.
- (4) Although this unit is drip-proof, be sure to wipe drops of water away when the unit is moistened with rain, etc.



04500