



# ZETAGI

Radio Equipment & Marine Electronic Devices

Alimentatori  
 Riduttori di tensione  
 Caricabatterie  
 Convertitori  
 12VDC→230VCA  
 Amplificatori RF di  
 potenza  
 Carichi fittizi  
 Rosmetri e  
 wattmetri RF  
 Adattatori di impedenza  
 Preamplificatori  
 Demiscelatori  
 Commutatori d'antenna  
 Microfoni da tavolo  
 Microfoni palmari  
 Frequenzimetri

Power supply  
 Voltage reducer  
 Battery charger  
 Inverter  
 12VDC→230VAC  
 RF Power  
 amplifier  
 Dummy load  
 SWR and  
 RF power meter  
 Transmatch  
 Preamplifier  
 Splitters  
 Antenna switch  
 Desk microphones  
 Handheld microphones  
 Frequency counter

**Richiedere il catalogo illustrato**  
**Ask for illustrative catalogue**

Catalog on line: [www.zetagi.org](http://www.zetagi.org)  
 e-mail: [info@zetagi.org](mailto:info@zetagi.org)



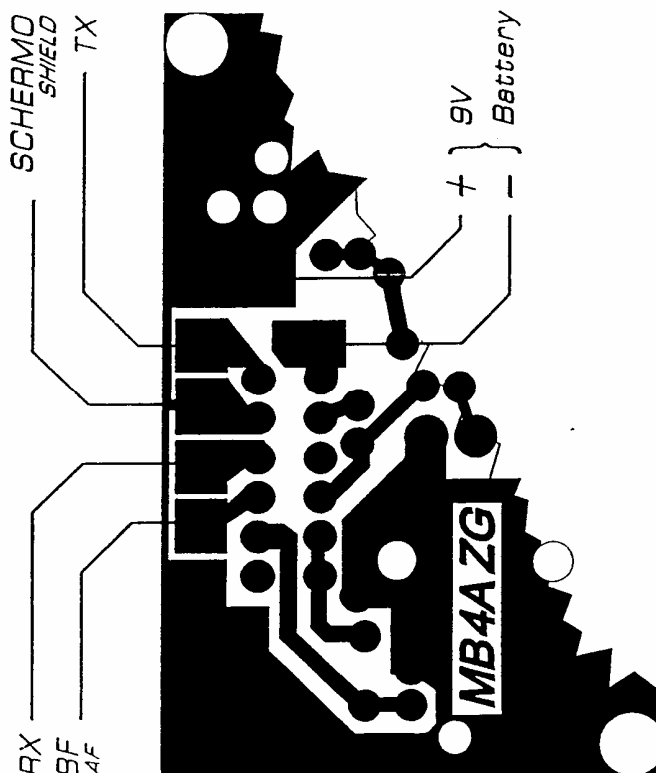
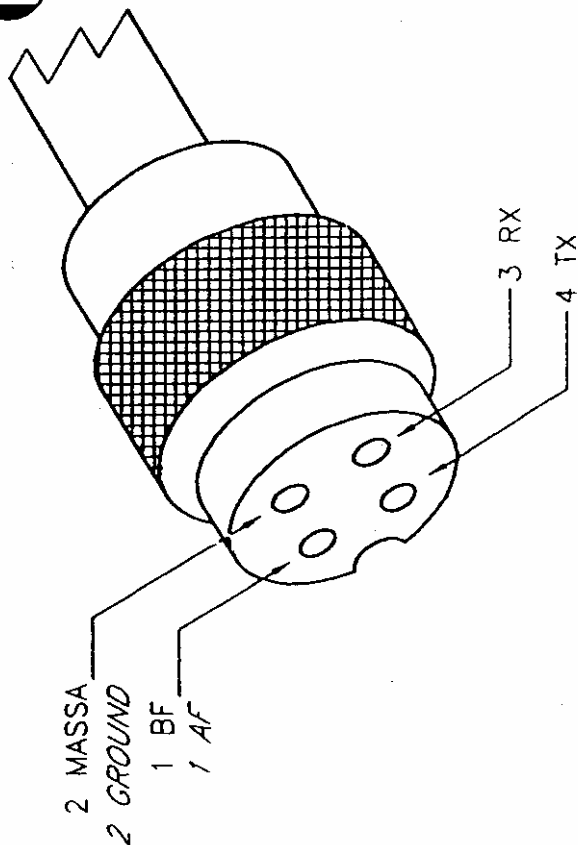
## MB+4

Desk Microphone



### ZETAGI S.p.A.

Via Ozanam, 29  
 20049 CONCOREZZO (MI) - Italy  
 Tel. +39. 039.60.49.346 / 039.60.41.763  
 Fax +39. 039.60.41.465



## MICROFONO DA TAVOLO MB+4

### Caratteristiche:



Capsula Electret  
Impedenza: 0 ÷ 5 KΩ  
Livello di uscita: max. -23 dB regolabile  
(0 dB = 1 Volt per μBar)  
Responso in frequenza: 250 ÷ 3500 Hz  
Alimentazione: batteria standard 9 VCC

### Descrizione:

L'MB+4 è stato realizzato per l'uso specifico nel campo delle comunicazioni.  
Possiede un amplificatore ad alto guadagno (35dB) ed un compressore di dinamica che lo rende diverso dai microfoni convenzionali finora usati.  
L'alto livello di uscita, regolabile, ha la capacità di modulare pienamente qualsiasi tipo di trasmettitore. La timbrica è eccezionale.  
Il cavo di connessione è a 5 fili, il che permette la compatibilità di commutazione Tx Rx con qualsiasi tipo di ricetrasmittitore.

## MB+4 DESK MICROPHONE

### Specifications:



Electret cartridge type  
Impedance: 0 ÷ 5 KΩ  
Output level: max. -23 dB adjustable  
(0 dB = 1 Volt for μBar)  
Frequency response: 250 ÷ 3500 Hz  
Power supply: standard 9 VDC batteries

### Description:

The MB+4 has been realized for specific use in the field of communications.  
It has a high gain amplifier (35dB) and a volume compressor which make it different to any conventional microphones used up to now.  
The high controllable output level is able to fully modulate any type of transmitter.  
It has an excellent timbre.  
The 5 wires connection cable allows compatibility of Tx Rx switching with any type of transceiver.

## MICROPHONE DE TABLE MB+4

### Caractéristiques:



Capsule microphonique Electret  
Impédance: 0 ÷ 5 KΩ  
Niveau de puissance: max. -23 dB réglable  
(0 dB = 1 Volt par μBar)  
Réponse en fréquence: 250 ÷ 3500 Hz  
Aliment.: batterie bloc habituelle 9 VCC

### Description:

L'MB+4 a été conçu pour l'usage spécifique dans le domaine des communications.  
Il possède un amplificateur à gain élevé (35dB) et un compresseur de dynamique qui le rend différent des microphones courants usités jusqu'à présent.  
Le haut niveau de sortie réglable peut moduler absolument n'importe quel type d'émetteur.  
Le timbre est exceptionnel.  
Le câble de raccordement est a 5 fils et offre la possibilité de commuter Tx Rx a n'importe quel émetteur récepteur.

## TISCHMIKROFON MB+4

### Eigenschaften:



Electret Sprechkapsel  
Impedanz: 0 ÷ 5 KΩ  
Ausgangsleistung: max. -23 dB regulierbar  
(0 dB = 1 Volt je μBar)  
Frequenzbereich: 250 ÷ 3500 Hz  
Stromversorgung: Standard Batterie 9 VCC

### Beschreibung:

Das Microfon MB+4 wurde speziell für den Einsatz im Kommunikationsbereich entwickelt.  
Es besitzt einen leistungsstarken Verstärker (35dB) und einen Dynamikdränger, durch den er sich von den herkömmlichen, bisher verwendeten Mikrofonen unterscheidet.  
Die hohe, regulierbare Ausgangsleistung kann jeden Sendertyp voll modulieren.  
Die Klangfarbe ist hervorragend.  
Das Anschlußkabel ist 5-polig und ermöglicht damit die Umschaltung Sendung/Empfang mit jedem Typ von Sende und Empfangsgeräten.

