

Questo Gruppo RF, utilizzato anche nel ricevitore di tipo professionale G 209-R, è stato progettato per dare la possibilità di realizzare ricevitori di alta classe a più gamme allargate e a doppia conversione di frequenza. Esso consente un'alta sensibilità con basso rumore di fondo unitamente ad un'elevata selettività complessiva e ad una stabilità veramente grande, come dimostrano gli indici numerici esposti nell'elenco dei dati tecnici del ricevitore G 209-R, nel quale il Gruppo viene usato.

E' formato da un unico blocco meccanico comprendente tre sezioni rigidamente fissate ed elettricamente collegate, e i relativi zoccoli per le valvole.

Il suo circuito si compone di una valvola 6BA6 amplificatrice a RF a circuito accordato, una valvola 12AU7 oscillatrice e separatrice, una valvola 6BE6 miscelatrice per FI di 4,6 MHz.

Lo stadio a RF a circuito accordato, unitamente all'alto valore della FI permette di ottenere un elevato rapporto d'immagine.

Note per l'uso - Esempio generale d'impiego: nel ricevitore G-209-R. Questo Gruppo è da usare con un condensatore variabile Cat. N. 2791 e con un verniero d'antenna Cat. N. 8475.

Per ottenere la massima costanza della taratura è necessario usare per l'alimentazione dello stadio oscillatore e separatore (12AU7) una tensione stabilizzata.

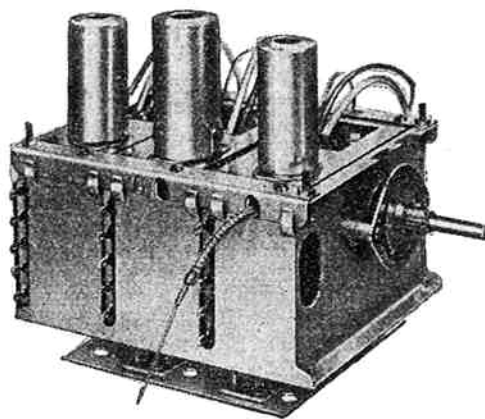
Per eliminare eventuali interferenze dovute a forti segnali su 4,6 MHz è prevista l'inserzione nel circuito d'aereo di una trappola accordabile su tale frequenza, trappola costituita da una bobina Cat. N. 17583 a nucleo regolabile, alla quale deve essere collegato in parallelo un condensatore fisso a mica di 300 pF.

Tensione anodica per lo stadio oscillatore e separatore (12AU7) = 150 V CC stabilizzata.

Tensione anodica per le valvole amplificatrici (6BA6-6BE6) = 230 V CC circa.

Tensione di polarizzazione base di griglia = -1,7 V.

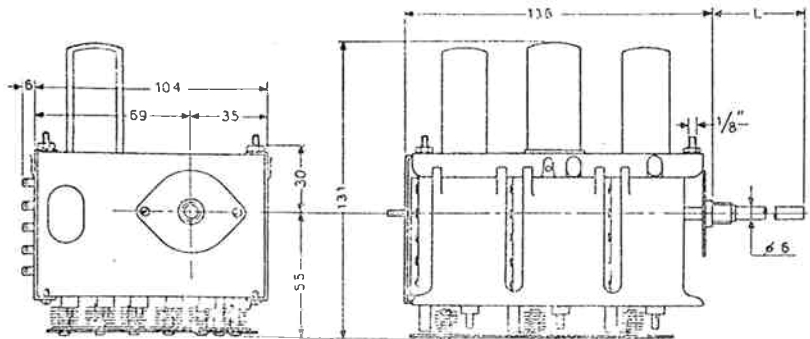
Tensione dei filamenti = 6,3 V CC o CA.



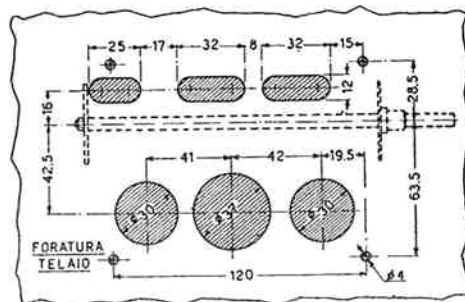
DATI FONDAMENTALI

N. Cat.	Valvole	Cond. variab. N.	FI MHz	Gamme in metri e MHz						Peso netto circa gr
2619	6BA6 12AU7 6BE6	2791	4,6	10 m 28÷30 MHz	11 m 26÷28 MHz	15 m 21÷21,5 MHz	20 m 14÷14,4 MHz	40 m 7÷7,3 MHz	80 m 3,5÷4 MHz	580

Per l'uso del calibratore capacitivo della scala di sintonia (« dial-reset »), costituito da un compensatore cat. N. 80173, la taratura è da effettuare per battimento zero con un segnale prodotto da un oscillatore locale a quarzo (vedi ricevitore G209-R).



Dimensioni d'ingombro del Gruppo N. 2619. L = mm 35.



Foratura del telaio.

circa) esso può servire a realizzare complessi ricevitori ad alta sensibilità e a doppia conversione di frequenza adatti alla ricezione nelle gamme ad OC riservate ai radioamatori. Naturalmente le caratteristiche della parte a BF e della selettività stabilita dalla seconda FI sono quelle stesse del ricevitore impiegato nella combinazione.

Nonostante ciò e pur non consentendo la ricezione CW (onde continue) ed SSB (segnali con banda laterale soppressa), salvo che il ricevitore venga munito di dispositivi a ciò destinati, una combinazione di questo genere può rappresentare in molti casi una soluzione assai vantaggiosa, sia per il costo relativamente limitato, sia per la sua alta efficienza.

Il sintonizzatore dovrà essere montato su un adatto telaio metallico, sul quale dovranno pure essere sistemati il trasformatore N. 701-A, lo stadio separatore, l'alimentatore e le altre parti accessorie.

Lo stadio separatore, com'è indicato nello schema qui unito, ha un'uscita catodica a bassa impedenza e consente perciò un comodo collegamento col circuito d'antenna del ricevitore successivo, da farsi mediante un cavo coassiale del tipo Cat. N. 372 (lunghezza massima 2 m).

L'alimentazione richiede: una prima tensione anodica di 230 V, una seconda tensione anodica di 150 V stabilizzata (vedi schema del G 209-R), una tensione di polarizzazione negativa per le griglie, una tensione di 6,3 V CC o CA per l'accensione dei filamenti.

La polarizzazione negativa delle griglie può essere mantenuta fissa a 1,7 V rispetto alla massa (catodi); ma può anche essere resa variabile e regolabile, mediante una tensione di alimentazione di conveniente valore e l'impiego di un adatto potenziometro, da —1,7 a —20 V (massimo) allo scopo di ottenere una regolazione della sensibilità del Gruppo sintonizzatore.

Quest'ultimo, il relativo stadio separatore col trasformatore a FI N. 701-A e l'alimentatore, dovranno essere contenuti in una cassetta metallica schermante; per il collegamento con il ricevitore, insieme al cavo N. 372 già indicato, dovranno essere usati gli attacchi schermati N. 9/9054 e le relative prese da telaio N. 9/9055. In qualche caso, nella stessa cassetta metallica, convenientemente dimensionata, potrà essere sistemato in modo stabile anche il ricevitore a M.d.A., realizzando così un complesso molto compatto, racchiuso in un unico mobiletto.

Per la messa a punto di questi e di tutti gli altri particolari si veda quanto è detto a proposito del ricevitore G209-R.

Inoltre è pure consigliabile, se non addirittura necessario, l'inserimento della trappola N. 17583 destinata, unitamente al condensatore di 300 pF indicato nello schema, ad attenuare i segnali a 4,6 MHz provenienti dall'antenna. Questa trappola dovrà essere accordata esattamente sul valore della prima FI (4,6 MHz).

nable to 4.6 MHz (appr. 65 meters), they may serve to achieve double-conversion reception of high sensitivity on the RF frequency ranges provided for the use of radio amateurs. The audio characteristics and the IF selectivity as well as the naturally stability are those of the receiver which is used in this combination.

But even under these premises, and not permitting the reception of CW (continuous waves) and SSB (single side band) signals, if the receiver is not properly equipped with the appropriate features, a combination of this kind in many cases may represent quite an advantageous solution, be it for its relatively limited cost, be it for its high efficiency.

The preselector-converter unit must be mounted on a suitable metal chassis on which also the transformer N. 701-A, the buffer stage, the power supply and the other required parts may be mounted.

The buffer stage, as is indicated by the included diagram, provides a low-impedance cathode-follower output and permits a convenient connection to the antenna circuit of the following receiver accomplished by means of a coaxial cable (Cat. N. 372) (max. length 80 inches).

The following power requirements must be met: a first plate voltage of 230 volts, a second plate voltage (stabilized) of 150 volts (see diagram of the receiver G209-R) a negative grid-bias voltage, and a d.c. or a.c. voltage of 6.3 volts for the filaments.

The negative grid-bias voltage may be made fixed at -1.7 volts in reference to ground potential (cathodes); but it also may be made variable and adjustable by means of a suitable supply voltage and the use of an appropriate potentiometer, from -1.7 to -20 volts, with the object of achieving variable sensitivity control of the preselector-converter unit.

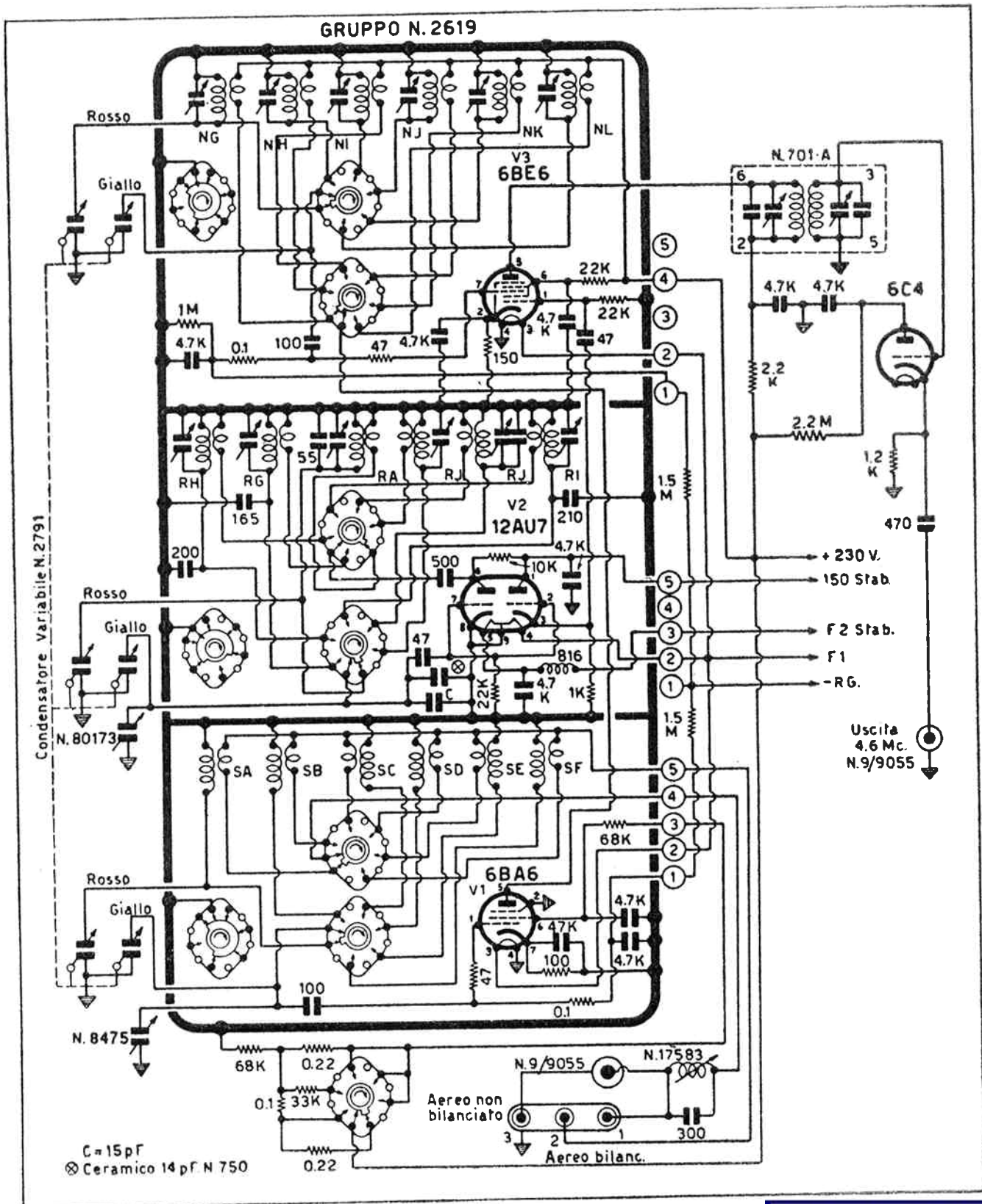
This, the required buffer stage with the IF transformer N. 701-A, and the power supply must be contained in a shielded metal cabinet; for the connection to the receiver, i.e. to the cable N. 372 already mentioned, the shielded plugs N. 9/9054 and the corresponding chassis type receptacles N. 9/9055 must be used.

Within the same metal cabinet, if conveniently dimensioned, also the A.M. receiver may be mounted, thus creating a very compact unit, included in a single cabinet.

Pertinent to the utilization of the RF tuning unit it must be kept in mind, that the model N. 2619 requires also the use of the trimmer N. 80173; in addition to that it is suggested, even though not absolutely necessary, to include also the wave trap N. 17583 which, in connection with the 300 pF condenser indicated in the diagram, serves to attenuate all 4.6 MHz signals coming from the antenna. This wave trap must be tuned to the exact value of the first IF (4.6 MHz).

collegamento col ricevitore sus-
 to di un adeguato alimenta-
 nione ad un ricevitore per
 zzabile su 4,6 MHz (65 metri

stage, necessary to provide a con-
 efficient connection to the follow
 provided with a suitable power
 used in connection with an AM



Downloaded by
 RadioAmateur.EU

o del sintonizzatore consistente in:
 F N. 2619; n. 1 Condensatore va-
 ; n. 1 trasformatore a FI 4,6 MHz

Circuit diagram of tuner consistir
 unit N. 2619; n. 1 variable cond
 n. 1 4,6 MHz IF transformer N.
 tube; n. 1 antenna trimmer N. 847