

INTERFACE MULTIPLE LOW-COST

F5RDH Eveille J-Marc

Cette petite interface de réalisation très facile, permet la réception et l'émission de signaux FAX et SSTV avec le programme JVFAX 7.0 de DK8JV, de signaux RTTY, CW et AMTOR avec le programme HAMCOM de DL5YEC. Elle permet aussi la réception de signaux packet 1200 bauds avec le programme PKTMON. Ces programmes sont des sharewares et nécessitent une contribution à l'auteur pour pouvoir être utilisés.

Principe:

Le principe du montage est très simple.

Un double amplificateur opérationnel TL072 se charge de mettre en forme les signaux. Le premier A.O.P amplifie les signaux B.F. issus du récepteur alors que le deuxième travaille en limiteur. Il transforme les basses fréquences issues du premier amplificateur en signaux rectangulaires compatibles avec le standard RS232. Pour la partie émission, les signaux issus de la RS232 sont transformés par un double filtre R.C avant d'être injectés dans l'émetteur. La broche RTS est utilisée pour le contrôle PTT.

L'alimentation du circuit est assurée elle aussi par le biais de la RS232. La broche DTR fournit la tension négative et la broche RTS la positive.

Montages:

Le montage de cette petite interface ne pose absolument aucun problème et peut être réalisé par les débutants. Tous les composants prennent place sur une plaque d'epoxy simple face.

- Commencez par mettre en place toutes les résistances.
- Soudez ensuite les condensateurs céramiques.
- Soudez ensuite les deux condensateurs chimiques en respectant les polarités. (La broche + de C2 est reliée à la masse).
- Mettez en place les deux résistances ajustables.
- Montez les deux connecteurs DB9.
- Monter le TL072 et son support.
- Montez le transistor T1.

Voilà votre interface est montée. Vérifier une dernière fois vos soudures, surtout sous les deux connecteurs où les pistes sont très rapprochées.

Réglage:

Les réglages sont pratiquement inexistantes et ne nécessitent aucun appareil de mesure. Ils consisteront après branchement à trouver le meilleur équilibre entre les niveaux de blancs et

de noirs en jouant sur la résistance ajustable RA1. Pour la partie émission ils consisteront à régler le niveau de sortie.

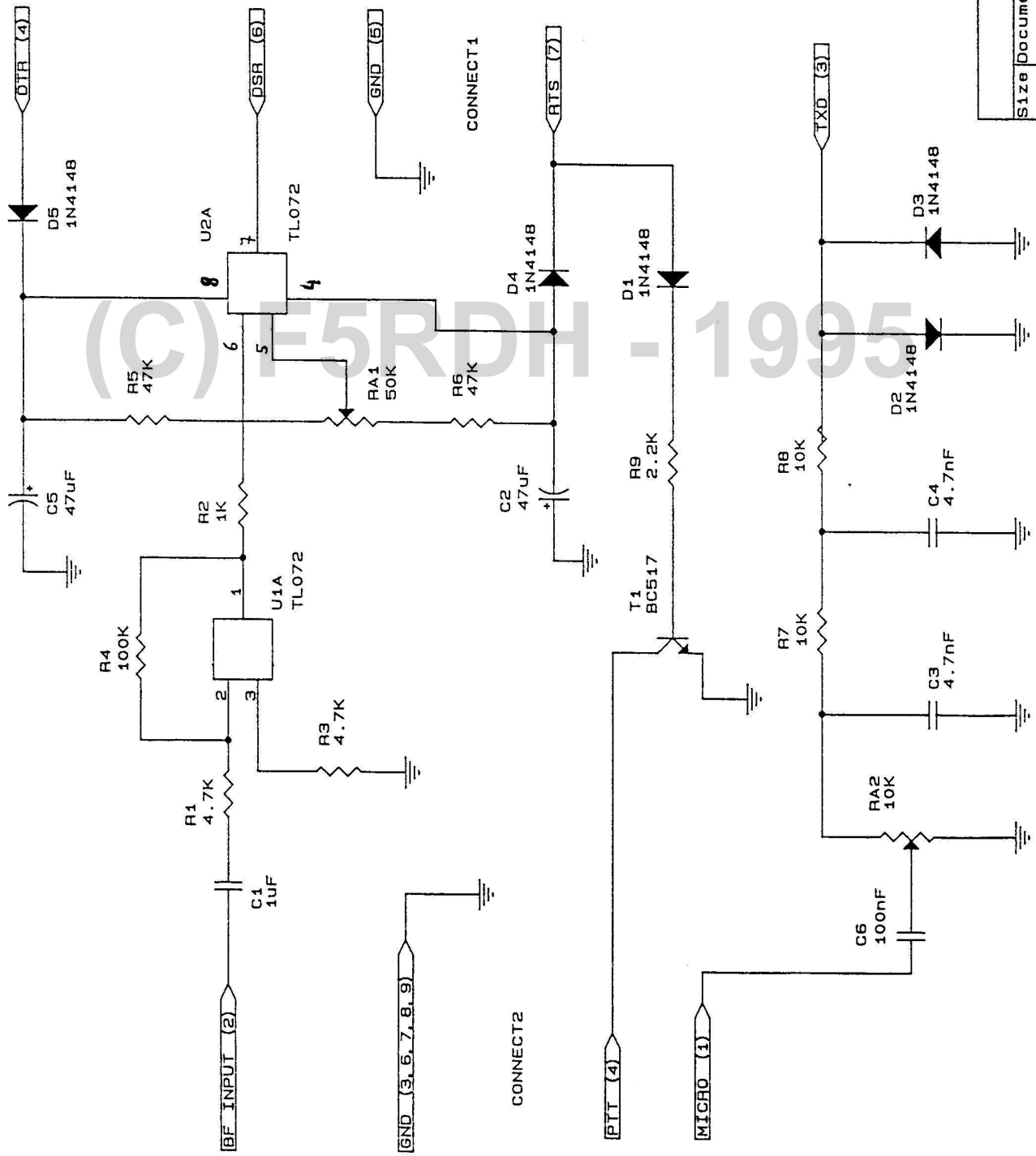
Configuration logicielle:

Seul le programme JVFAX nécessite une configuration particulière. Placez vous dans le menu de configuration et choisissez le mode "hamcom" puis donnez l'adresse de votre port série. Pour la partie émission choisissez "sériel audio" puis l'adresse du port série. Les autres logiciels cités en début d'article ne nécessitent pas de configuration particulière. Il est à noter que cette petite interface peut être utilisée avec de nombreux autres logiciels amateur, nous n'avons cité dans cet article pour exemple, que les plus connus.

Vous voilà paré pour découvrir de nouveaux modes de transmissions ou tout simplement pour faire un peu d'expérimentation et ceci à très peu de frais.

Liste des composants:

<u>Référence</u>	<u>Désignation</u>
C1	1 uF
C2, C5	47 uF
C3, C4	4,7 nF
C6	100 nF
D1, D2, D3, D4 ,D5	1N4148
R1, R3	4,7 K (jaune, violet, rouge)
R2	1 K (marron, noir, rouge)
R4	100 K (marron, noir, jaune)
R5, R6	47 K (jaune, violet, orange)
R7, R8	10 K (marron, noir, orange)
R9	2,2 K (rouge, rouge, rouge)
RA1	50 K ajustable horizontal
RA2	10 K ajustable horizontal
T1	BC517
U1A, U2A	TL072 avec son support



INTERFACE MULTIPLE LOW COST	
Size Document Number	F5RDH
B	REV 2
Date:	October 16, 1995 Sheet 1 of 1

