

Eisch electronic

Ulm

Packet-Radio-Decoder

TNC2-DL_{mod2}

Handbuch

Version: 1.10

Eisch electronic
Inh. Annemarie Eisch-Kafka
Abt-Ulrich-Str.16
89079 Ulm
Tel:07305/23208
FAX 07305/23306

Alle Vertriebsrechte für diesen Bausatz sind exklusiv bei Eisch electronic.
Copyright für Beschreibung und Bausatz bei den Verfassern. Abdruck, ganz oder teilweise, sowie kommerzielle Nutzung nur mit schriftlicher Genehmigung der Verfasser.
Verstöße werden strafrechtlich verfolgt.

Sie haben sich für den modernen, zukunfts-
sicheren Packet - Radio Decoder entschieden.
Das vorliegende Handbuch soll mehrere
Aufgaben erfüllen:

- Ihnen die Funktion des Bausteins erläutern
- Hilfestellung bei einer möglichen Fehlersuche geben
- ... und Sie für weitere Angebote aus unserem Lieferprogramm interessieren.

Wir sind für Verbesserungs- und Ergänzungsvorschläge dankbar. Der Inhalt des Handbuchs wurde mit großer Sorgfalt erstellt. Sollten Sie dennoch einen Fehler finden, bitten wir um Hinweis.

Auch Verbesserungs- und Ergänzungsvorschläge nehmen wir gern entgegen (wir sind auch nur Menschen). Viel Erfolg beim Aufbau.

Technische Daten

Betriebsspannung	5 Volt
Toleranz	+/-0.1Volt
Stromaufnahme	max.400mA
NF Eingang: Ausgelegt für PM mit 6db/Oktave	
NF Eingangsspannung	0,1-1 Veff
NF-Ausgang: Ausgelegt für FM/PM linear	
NF-Ausgangsspannung	0,1-1 Veff
Treiber für Sendereinschaltung: Open Collector Ausgang	
Maximaler Schaltstrom	200 mA
Schnittstelle zum Computer: RS232(V24) mit Hardwarehandshake	+/- 10Volt
Zulässiger Temperaturbereich	-10 ...+35°C
Abmessungen	100 x 160 x 20 mm

Baubeschreibung:

Die Bestückung der Platine erfolgt laut Bestückungsplan in einzelnen Schritten.

Zu jedem einzelnen Schritt finden sie einen Lageplan auf dem die entsprechenden Bauelemente eingezeichnet sind.

Legen Sie die Platine vor sich wie in **Plan 1** dargestellt.

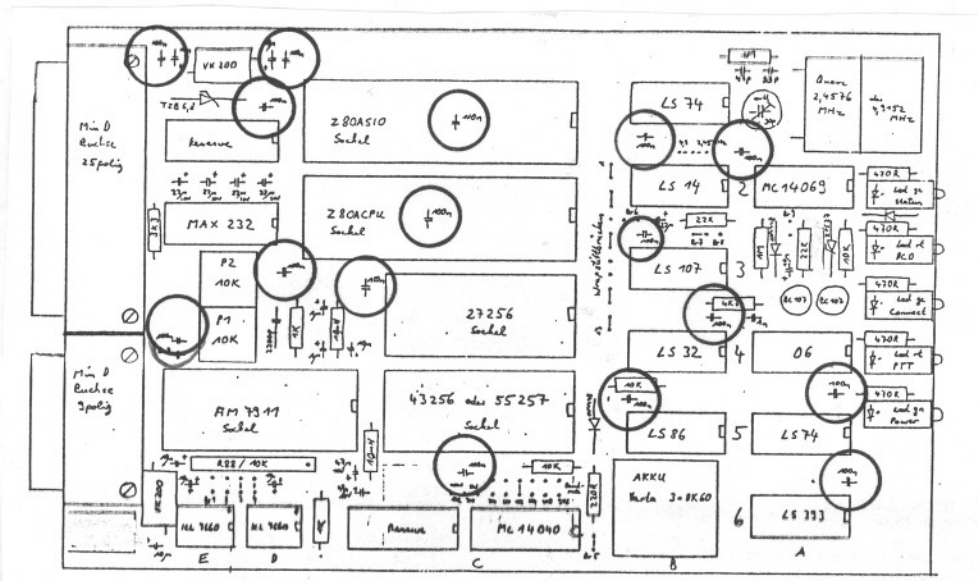
Diesen Hauptplan im DIN A3-Format finden Sie vor dem Schaltplan. Klappen Sie ihn bitte heraus.

Sortieren Sie nun bitte die Bauteile nach Kondensatoren, Tantalelkos, IC-Sockel, Widerstände und Halbleiter.

Alle weiteren Pläne sind verkleinert und sollen Ihnen nur die ungefähre Lage der besprochenen Bauelemente zeigen. Sollten Sie die Bauteile nicht sofort finden oder mit der Lage der Bauelemente nicht zurecht kommen, dann schauen Sie bitte auf Plan 1 nach.

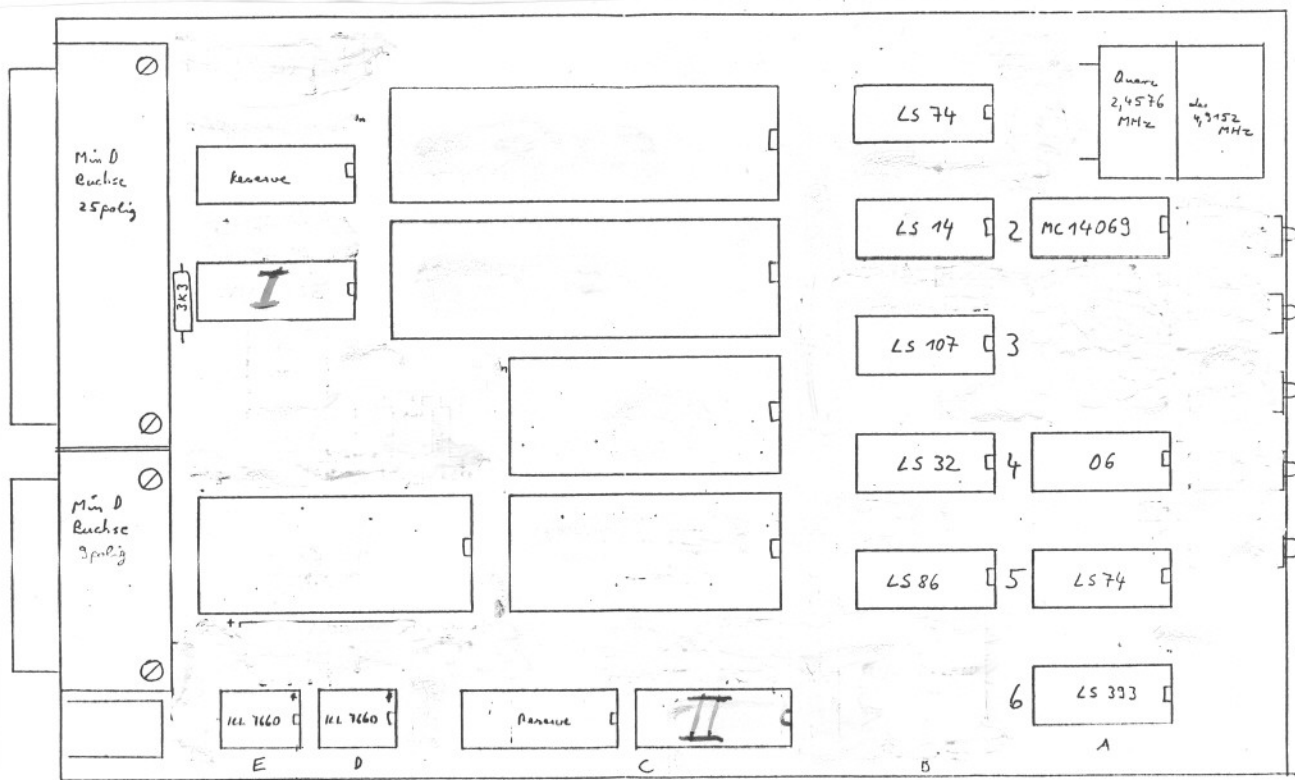
Plan 2:

Aus Plan 2 ersehen Sie, daß zuerst alle 100nF Abblockkondensatoren eingelötet werden. Suchen Sie also die benötigten 16 Stück heraus und löten Sie sie ein.



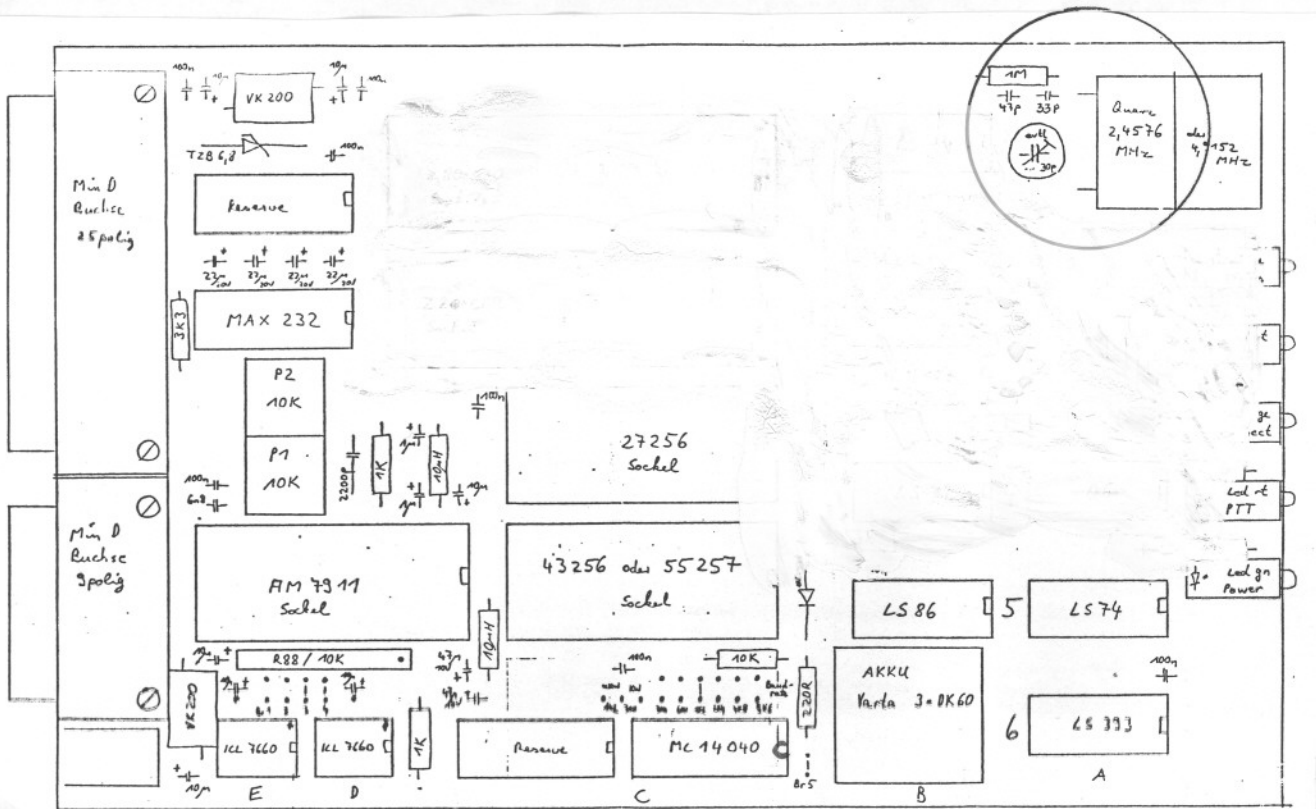
Plan 3 :

Jetzt werden alle IC-Sockel herausgesucht (Plan 3) und eingelötet. Bitte achten Sie darauf, daß die zwei einzigen 16 poligen Sockel bei I und II einzulöten sind. Auf den Plätzen "Reserve" werden keine Sockel eingelötet.



Plan 4:

Schauen Sie sich Plan 4 an. Es sind in der oberen rechten Ecke der Platine der Quarz und die beiden dazugehörigen Kondensatoren einzulöten. Bei Bedarf können Sie auch noch einen Trimmer (30pF - gehört nicht zum Lieferumfang) einlöten um die Quarzfrequenz genau abzugleichen. Außerdem haben Sie die Wahl zwischen der Quarzfrequenz 2.4576Mhz und 4.9152Mhz. Vor dem Einlöten des Quarzes sind seine beiden Anschlußbeine ca. 2 mm vom Gehäuseboden entfernt um 90 Grad abzuwinkeln. Der Quarz muß nach dem Einbau auf der Platine liegen, damit er festgebunden werden kann.

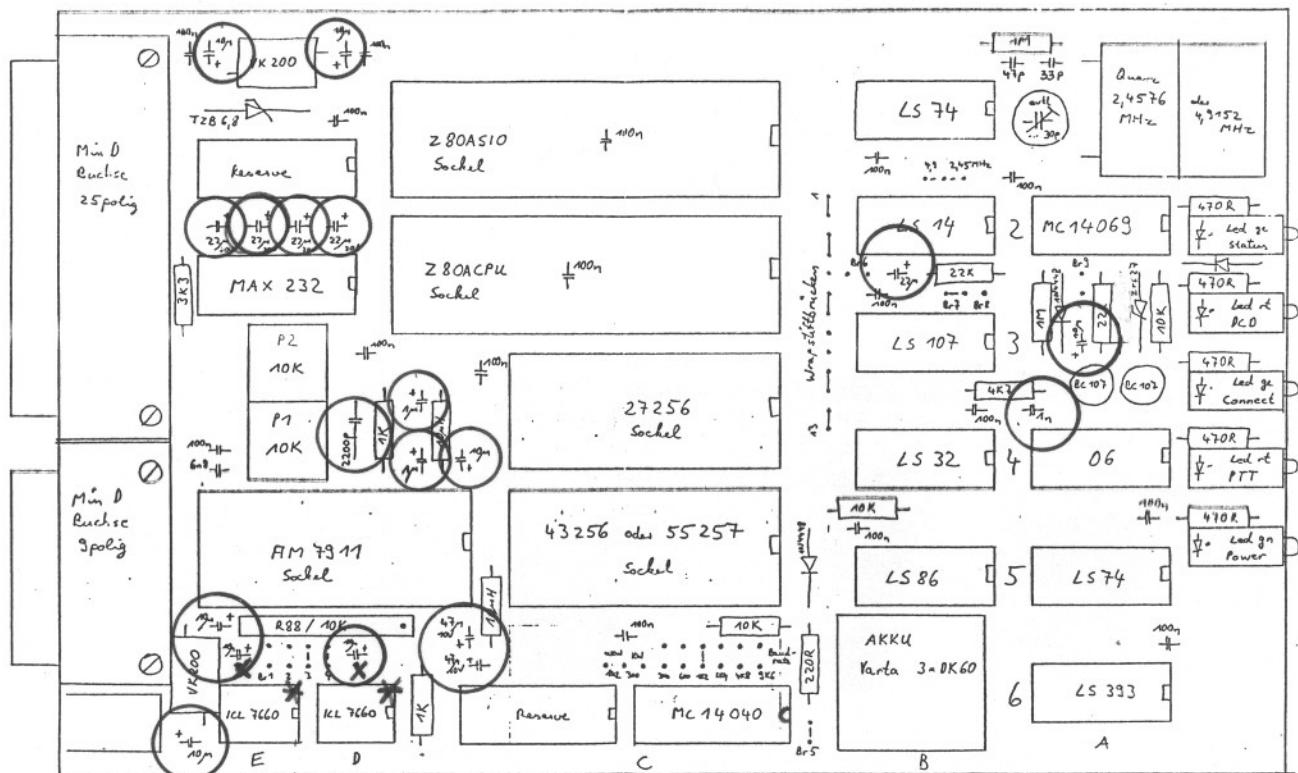


Plan 5 :

Aus Plan 5 ersehen Sie die Lage aller Tantal-Elkos sowie einiger Keramikkondensatoren.

Hinweis: Falls Sie die benötigte Versorgungsspannung von - 5 Volt von außen zuführen, brauchen Sie die mit einem " * " in der unteren linken Ecke versehenen Bauteile nicht einzulöten.

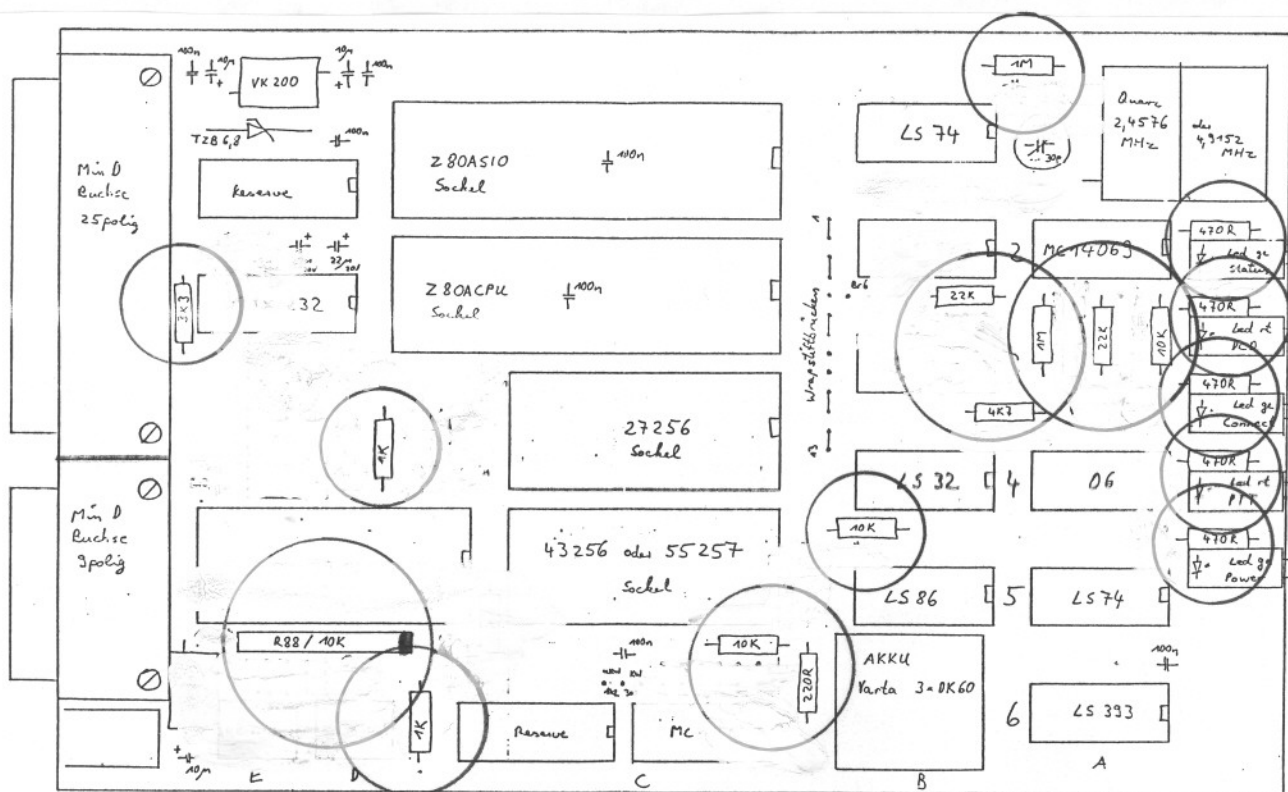
Bestücken Sie Ihre Platine mit den Bauteilen und kontrollieren Sie bei jedem Elko ob die Polarität mit der Angabe auf Plan 5 und Plan 1 übereinstimmt.



Plan 6 :

Nun können Sie daran gehen alle Widerstände ihrem Wert entsprechend bereit zu legen. In Plan 6 ist die genaue Lage aller Widerstände entsprechen eingezeichnet.

Hinweis: Achten Sie darauf, daß das Widerstandsarry richtig eingebaut wird. Das Array hat auf einer Seite einen Punkt. Dieser muß mit Plan 6 übereinstimmen.

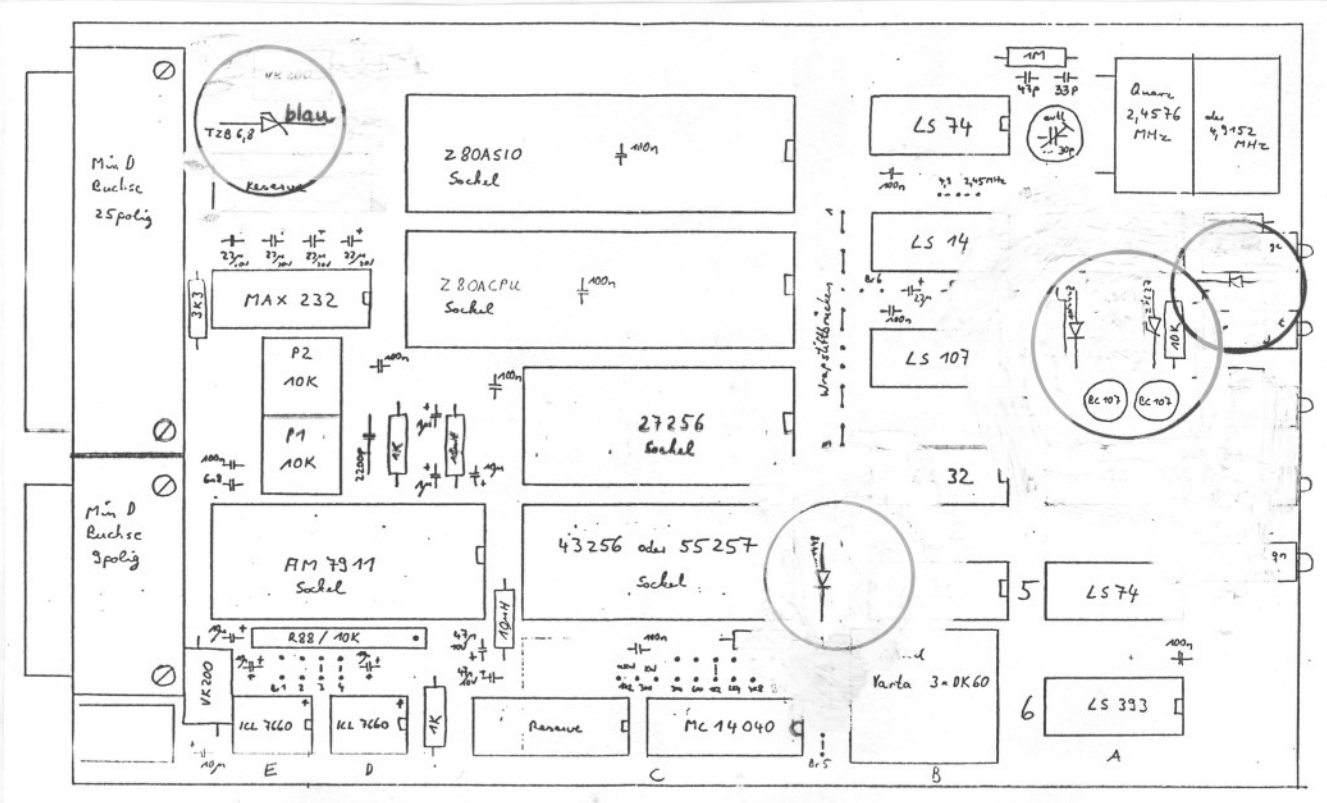


Plan 7:

Nun können Sie beginnen die Halbleiter einzubauen.

Bitte überprüfen Sie alle Halbleiter genau. Der Bausatz besteht aus zwei Transistoren und etlichen Dioden. Es hat sich gezeigt, daß in der Vergangenheit in vielen Fällen die Dioden vertauscht wurden. Deshalb : beim Bausatz sind drei Dioden 1N4148, eine Zenerdiode mit 27Volt (steht auf der Diode drauf) und einer Transzorbdiode (ist klein und schwarz hat an der einen Seite einen blauen Ring).

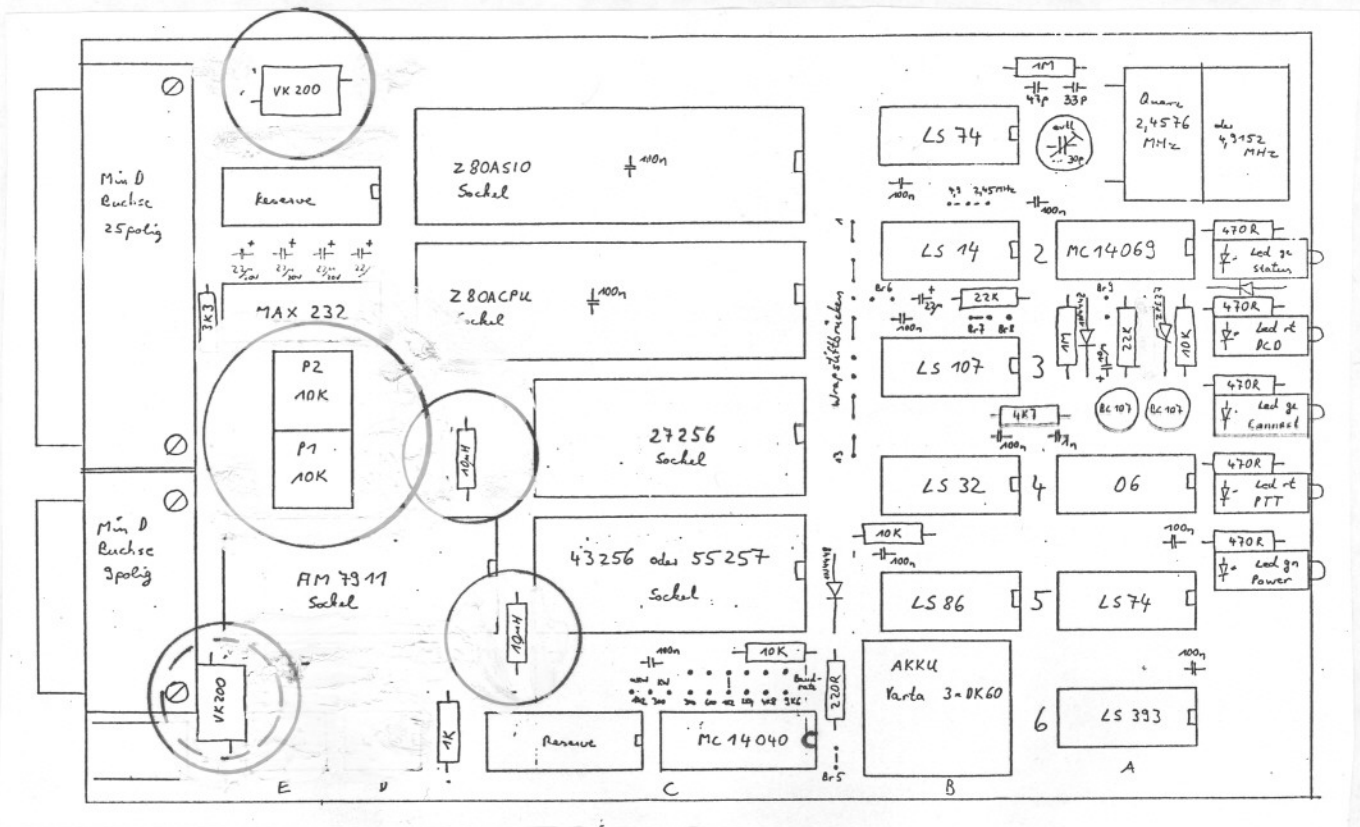
In Plan 7 ist die Lage der Halbleiter eingezeichnet.



Plan 8 :

Nach dem Sie dieses erledigt haben, dürften nur noch wenige Bauelemente übrig sein.

Als nächstes bauen sie nun die in Plan 8 markierten Drosseln und Potentiometer ein. Falls Sie den TNC 2 in Zukunft nur mit +5V betreiben, brauchen Sie die links unten gestrichelt umrandete Drossel nicht einzubauen.

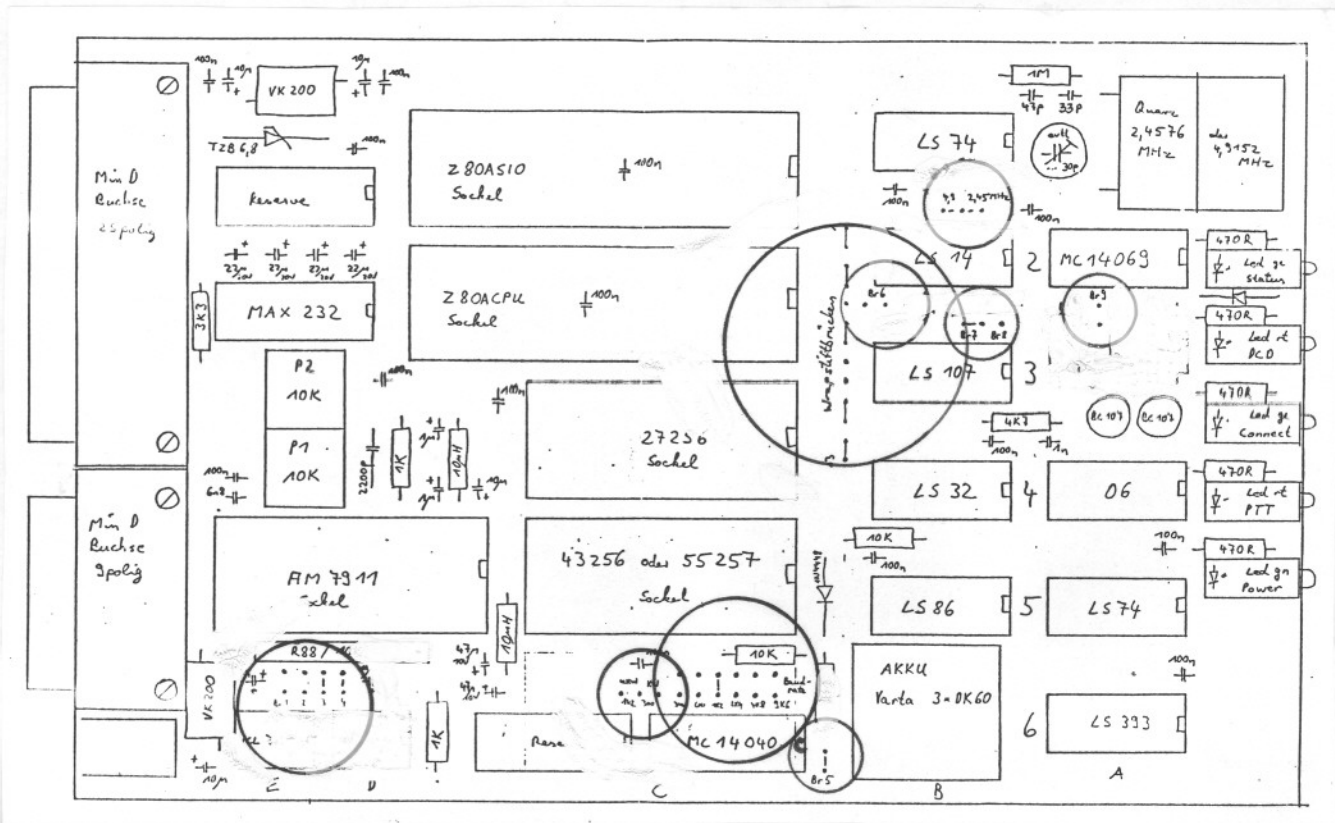


Plan 9:

Nach Plan 9 können Sie nun die nach fehlenden Buchsen einbauen.

Jetzt schneiden Sie die Stiftleisten entsprechend zurecht. Unterhalb des IC 74LS74 benötigen Sie eine 3polige Stiftleiste. Unterhalb des IC 74LS14 benötigen Sie eine 2polige und eine 3polige Stiftleiste. Unterhalb des IC 4069 benötigen Sie eine 2polige Stiftleiste. Unterhalb des RAM's 43256 eine 2*6polige und eine 3polige Stiftleiste. Links vom Akku eine 2polige Leiste. Unterhalb des IC AM 7911 eine 2*4 polige Stiftleiste. Rechts von der Z80 CPU muß eine einreihige 13 polige Stiftleiste eingebaut werden.

Sollten Sie die Mentor-LED's (Schwarzes Plastikteil mit LED) mitgekauft haben, bauen Sie die LED's entsprechend Plan 9 ein.



Lage der Kurzschlußbrücken:

Aus Plan 1 sowie dem Stromlaufplan ersehen Sie welche Brücke wo gesteckt werden muß.

Folgende Brücken sollten auf jeden Fall gesteckt werden:

- | | |
|--|---|
| A) Unterhalb des IC AM7911 | Brücke 3, Brücke 4 (Für UKW) |
| B) Unterhalb des IC 74LS14 | Brücke 7 |
| C) Senkrechte Stiftleiste
zwischen Z80 CPU und 74 LS107 | Brücke 1/2, Brücke 3/4,
Brücke 6/7, Brücke 10/11
Brücke 12/13 |

D) Baudrate

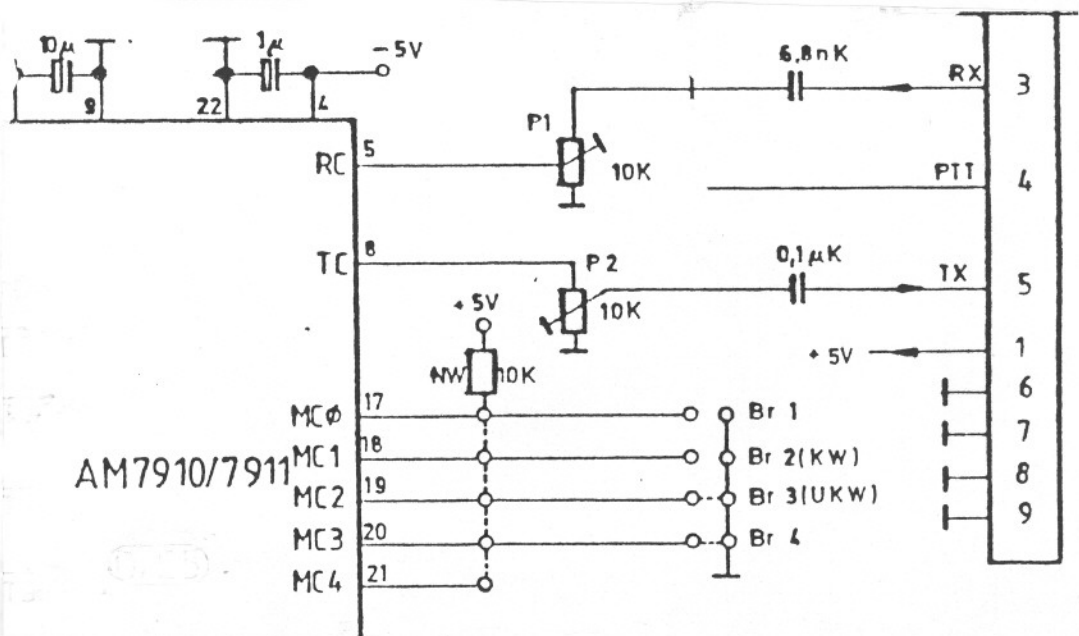
Unterhalb des IC 43256 können Sie die für Ihr Terminal (Rechner) notwendige Baudrate einstellen (300 - 9600Baud).

Außerdem kann hier die Baudrate für UKW(1200Bd) oder KW(300Bd) eingestellt werden.

E) Quarzfrequenz

Je nach eingelötetem Quarz ist die Brücke unterhalb des IC 74HC74 zu stecken.

F) Brücke 5 benötigen Sie erst wenn Sie den NC-Akku einbauen.



Inbetriebnahme:

Prüfen Sie nochmals, ob alle Tantalelkos richtig eingelötet sind und ob keine IC-Beinchen mit Lötbatzen verbunden sind!

Zur Inbetriebnahme benötigt der TNC 2 nur eine Betriebsspannung von +5 Volt +/-0.1Volt (Pin 1,2 = Masse Pin 3,4 = +5 Volt).

Sollte die 2. Betriebsspannung von - 5 Volt von außen zugeführt werden, so sind die beiden IC's 7660 nicht in die Fassungen zu stecken.

Beim ersten Einschalten sollten noch gar keine IC's eingesteckt sein. Ist kein Kurzschluß vorhanden (bitte Strom mit Milliampereometer messen und Netzteil mit Strombegrenzung unbedingt verwenden!!!), so können als erstes die beiden für -5 Volt zuständigen IC's (ICL7660) eingesteckt werden. Nun müssen an Pin 4 des IC AM7911 -5Volt anliegen.

Sollte die Spannung von -5Volt nach Einstecken des AM7911 zusammenbrechen, haben Sie einen Tantalelko verdreht eingebaut.

Nun schalten Sie die Betriebsspannung wieder ab und stecken die restlichen IC's in ihre Fassungen. Die Lage finden Sie in dem großen Lageplan. Je nach Auslieferungszustand des Bausatzes sind IC's der Typenreihe 74LS.. oder 74HC.. beigelegt. Entscheidend sind jedoch nur die letzten beiden Ziffern. Wenn Sie also auf der Zeichnung zB. 06 lesen, dann ist dies ein "7406".

Wenn Sie alle IC's eingesteckt haben, können Sie die Betriebsspannung wieder anlegen. Im Normalfall leuchten nach dem Einschalten folgende LED's auf:

Power , Connect , Status .

Nach ca. 2sek. (bei Software 1.1.4) verlöschen die LED's Connect und Status.

Sollte sich ihr TNC so verhalten, dann können Sie davon ausgehen, daß der Prozessorteil in Ordnung ist.

Sie können jetzt dazu übergehen die Verbindung zur Umwelt herzustellen.

Verbindung zur Umwelt:

Der 9polige Cannonstecker stellt die Verbindung zum Funkgerät her, der 25polige die zum Rechner:

Stellen Sie jetzt auch die Baudrate für die Schnittstelle zu Ihrem Rechner ein (Unterhalb des IC's 43256). Sie kann zwischen 300 und 9600 Band eingestellt werden.

Falls Sie sich mit seriellen Schnittstellen auskennen, können Sie diesen Absatz überspringen.

Der von Ihnen erworbene TNC ist mit einer V24(RS232) Schnittstelle für Hardwarehandshake ausgestattet. Das bedeutet, daß an den Ausgangspins +/- 10Volt anliegen.

A) Bitte überprüfen Sie vor dem Zusammenstecken mit Ihrem Computer ob dieser wirklich eine echte V24(RS232) Schnittstelle hat.

B) Und ob das bei Ihnen vorhandene Terminalprogramm wirklich alle Anschlüsse für Hardwarehandshake bearbeitet. Sollte dies nicht der Fall sein, dann verbinden Sie bitte Pin4 und 6 (der 25poligen Buchse) miteinander. Der TNC arbeitet nun mit Softwarehandshake.

Die vom Empfänger kommende NF kann mit P1, die zum Sender gehende NF mit P2 optimal eingestellt werden.

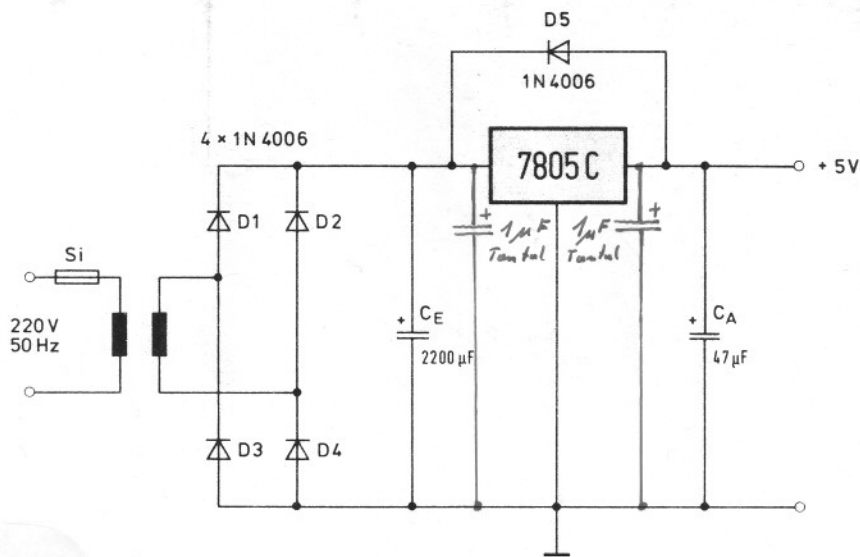
Hinweis: Der im Empfangszweig in Reihe zu P1 liegende Kondensator von 6,8 nF stellt einen Hochpass erster Ordnung dar. Wird zum Empfang ein Funkgerät mit linearem Frequenzgang verwendet, ist der Wert dieses Kondensators auf 100nF zu erhöhen.

Die Pinbelegung der Buchsen können Sie dem Schaltplan entnehmen.

Achtung: Bitte achten Sie darauf, daß am NF-Eingang des TNC2-DL nicht mehr als 1V_{SS} anliegen. Bei einer größeren Eingangsspannung kann der Eingang des AM7911 zerstört werden!!!!

Bauvorschlag für Netzteil:

Der TNC2 benötigt +5Volt Betriebsspannung. Sicher besitzen Sie ein derartiges Netzteil bereits. Falls noch nicht, empfehlen wir Ihnen den untenstehenden Bauvorschlag. Die Schaltung zeigt, wie einfach ein solches geregeltes Netzgerät mit dem Festspannungsregler 7805 aufzubauen ist. Das Netzgerät kann bis zu 1,5 A belastet werden.



Geregeltes Netzgerät mit Festspannungsregler 7805 C

Als Ladekondensator wurde $C_e = 2200 \mu\text{F}$ gewählt. Da bei Schaltungen der digitalen Steuerungstechnik meistens stoßartige Lastschwankungen auftreten, wurde als Ausgangskondensator C_a mit $47 \mu\text{F}$ ein relativ großer Wert gewählt. Die Diode D5 schützt den Regler gegen Rückströme. Damit der volle Laststrom entnommen werden kann, muß der Baustein 7805 auf einen Kühlkörper ausreichender Größe montiert sein.

In der Anlage finden Sie noch einige sicher interessante Artikel. Sie werden Ihnen helfen die ersten Schritte in der neuen Betriebsart Packet - Radio zu unternehmen.

Viel Erfolg bei der neuen Betriebsart!!!!!!

DC8SE DD8GK

Nachtrag:

Es muss nochmals wiederholt werden.

Die meisten uns bekannt gewordenen Fehler sind auf falsch eingelötete Tantalkondensatoren zurück zu führen. Sollte nach dem ersten Einschalten (Leiterkarte ohne IC's) der Strom innerhalb kurzer Zeit sehr stark ansteigen, ist dies ein untrügliches Zeichen für falsch gepolte Tantalelkos.

V24 - Schnittstelle:

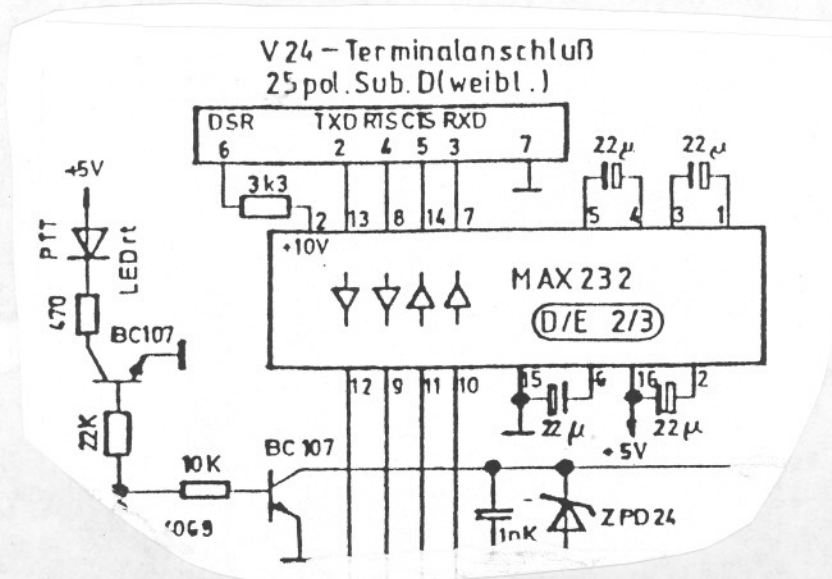
Der vorgestellte TNC bedient alle notwendigen Leitungen für den Hardwarehandshake.

Sollten Sie jedoch nur mit zwei Leitungen arbeiten (Softwarehandshake) müssen Sie am TNC unbedingt eine Brücke zwischen Pin 4 und Pin 6 einlegen. Andernfalls ist die Ausgabe des TNC blockiert.

Quarzfrequenz:

Der jetzt vorgestellte TNC ist für zwei Quarzfrequenzen ausgelegt 2.4576Mhz und 4.9152Mhz. Je nach eingelötetem Quarz muss natürlich auch die Brücke unterhalb des 74HC74 gesteckt werden.

Falls Sie darauf Wert legen, daß die interne Uhr genauer geht, müßten Sie auch den vorgesehenen Trimmer von 30pF einbauen.



Nachtrag 2:

Bei Einsatz der Software NET/ROM und WA8DED haben sich beim Programmablauf Fehler gezeigt. Es hat sich herausgestellt, dass diese Software den Eingang DCDB der SIO abfragt.

Abhilfe1: Pin 22 der SIO-0 ist auf der Platinenunterseite mit Masse zu verbinden.

Abhilfe2: Von der Basis des Transistors BC107 (Schalttransistor für PTT) einen Tantalelko gegen Masse legen. Der Wert schwankt zwischen 1uF und 10uF. Bitte ausprobieren.

Datenerhalt beim Abschalten des TNC

Es konnte noch kein Allheilmittel gegen den gelegentlichen Verlust der Daten (Rufzeichen etc.) gefunden werden. Die Aussagen der Anwender waren zum Großteil zu widersprüchlich.

Wir können deshalb bis jetzt nur folgende Lösungen empfehlen:

- a) Rufzeichen in EPROM brennen
- b) Netzteil mit Schalter abschalten
- c) Daten von Diskette beim Einschalten automatisch nachladen (Bei IBM- PC mit dem Prog. YAPP kein Problem)
- d) CPU anhalten mit Reset IC (Intersil 8211), wenn die Spannung abfällt.
- e) Siehe dazu auch den beiliegenden Verbesserungsvorschlag von DG1GKW

Terminalprogramme:

Die folgenden BASIC Programme könnten mit dem TNC2-DL zusammen benutzt werden.

Achtung: Jedes Programm ist nur ein einfaches Beispiel der notwendigen Befehle die benötigt werden um mit einer externen Einheit (TNC2) zu kommunizieren. Diese einfachen Programme führen keinen Filetransfer durch oder speichern anderweitig Daten. **Wir übernehmen auch keine Garantie dafür, daß die Programme einwandfrei funktionieren.**

BASIC Programm für C64/VIC20

```

10 CLOSE2
20 OPEN2,2,3,CHR$(6)
30 GET#2,A$
40 REM
50 GET B$
60 IF B$=CHR$(133) THEN GOTO 110
70 IF B$<>"" THEN PRINT#2,B$;
80 GET#2,C$
90 PRINT C$
100 GOTO 50
110 CLOSE2
120 END

```

BASIC Programm für TRS-80 Modell III

```

10 OUT 232,0
20 OUT 232,164
30 OUT 233,85
40 CLS
50 IF INP(234) AND 128 THEN PRINT CHR$(INP(235));:GOTO 50
60 A$=INKEY$:IF A$="" THEN 50
70 IF INP(234) AND 64 THEN OUT 235,ASC(A$):GOTO 10 ELSE GOTO 30

```

Laden Sie BASIC. Tippen Sie das Programm ab und starten Sie es. Wenn das Programm läuft, wird der Bildschirm schwarz. Schalten Sie jetzt den TNC2 ein.

**VFDB**VERBAND DER FUNKAMATEURE
DER DEUTSCHEN BUNDESPOST e. V.

Bezirksverband BREMEN

Fernmeldebezirk - Postfach 21 80 - 4450 Lingen

Fa.
EISCH-Electronic
Karlstr. 66
7900 Ulm

Ihr Zeichen, Ihre Nachricht vom	Unser Zeichen, unsere Nachricht vom	☎ (05 91)	Datum
	BVV-Mei	81- 250 oder 81-1	17.11.88
Betreff	TNC-2/32K-RAM Bestückung bei KW-Betrieb.		

Sehr geehrter Herr Kafka,

wie telefonisch besprochen, übersende ich Ihnen schematisch die Bestückung des TNC-2/32K-RAM bei Kurzwellen-Betrieb.

Auf der Seite 12, siehe Abb. AM 7910/7911, muss die Brücke 3 und Brücke 4 bestehen bleiben, zusätzlich muss Brücke 2 gesteckt werden.

Bei Verwendung von Computer der unteren Preisklasse, C 64 o. ä., muß die Baudrate ebenfalls auf 300 Baud gesteckt werden. Der Brückenstecker unterhalb IC 43256 muß von UKW auf KW gesteckt werden.

Empfehlenswert ist die Verwendung des Quarzes 4,9152 MHz, dadurch wird der Datentransfer schneller.

Die Abstimmhilfe Ihrer Herstellung für KW-Betrieb kann ich als hervorragend bezeichnen. Packet-Radio Betrieb auf Kurzwelle wird dadurch unproblematisch. Die HF-Zuführung vom Kurzwellen-Transceiver kann vom hoch- oder niederohmigen MF-Ausgang abgenommen werden und benötigt lediglich ein paar Millivolt. Die Brückenstecker für Amtor oder RTTY sind auch bei dem jeweiligem Betrieb optimal in der Anzeige, identisch mit Fadenkreuzanzeige im Scope.

Insgesamt erfreut sich der TNC-2/32K-RAM Ihrer Herstellung allgemeiner Beliebtheit und Zuverlässigkeit und gilt in Fachkreisen als das -non plus ultra-.

Mit freundlichen Grüßen

Meiche

(G. Meiche, DJGUE/BVV-Bremen)



Handbuch TNC2 V1.1 Seite -- 12 --

(Brückenschaltung bei Betrieb Kurzwelle)**Lage der Kurzschlußbrücken:**

Aus Plan 1 sowie dem Stromlaufplan ersehen Sie welche Brücke wo gesteckt werden muß.

Folgende Brücken sollten auf jeden Fall gesteckt werden:

- | | |
|--|---|
| A) Unterhalb des IC AM7911 | Brücke 3, Brücke 4 (Für UKW) |
| B) Unterhalb des IC 74LS14 | Brücke 7 |
| C) Senkrechte Stiftleiste
zwischen Z80 CPU und 74 LS107 | Brücke 1/2, Brücke 3/4,
Brücke 6/7, Brücke 10/11
Brücke 12/13 |

D) Baudrate

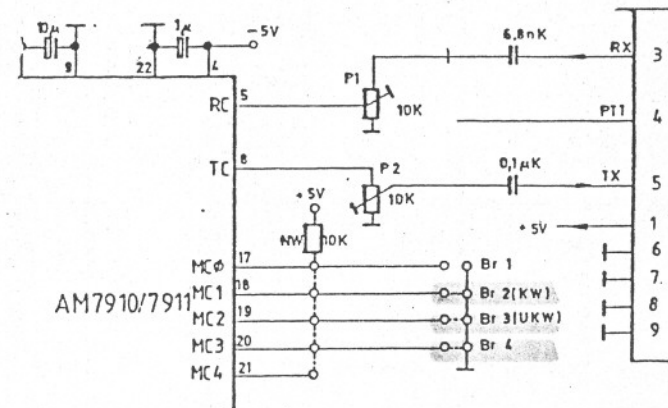
Unterhalb des IC 43256 können Sie die für Ihr Terminal (Rechner) notwendige Baudrate einstellen (300 - 9600Baud).

Außerdem kann hier die Baudrate für UKW(1200Bd) oder KW(300Bd) eingestellt werden.

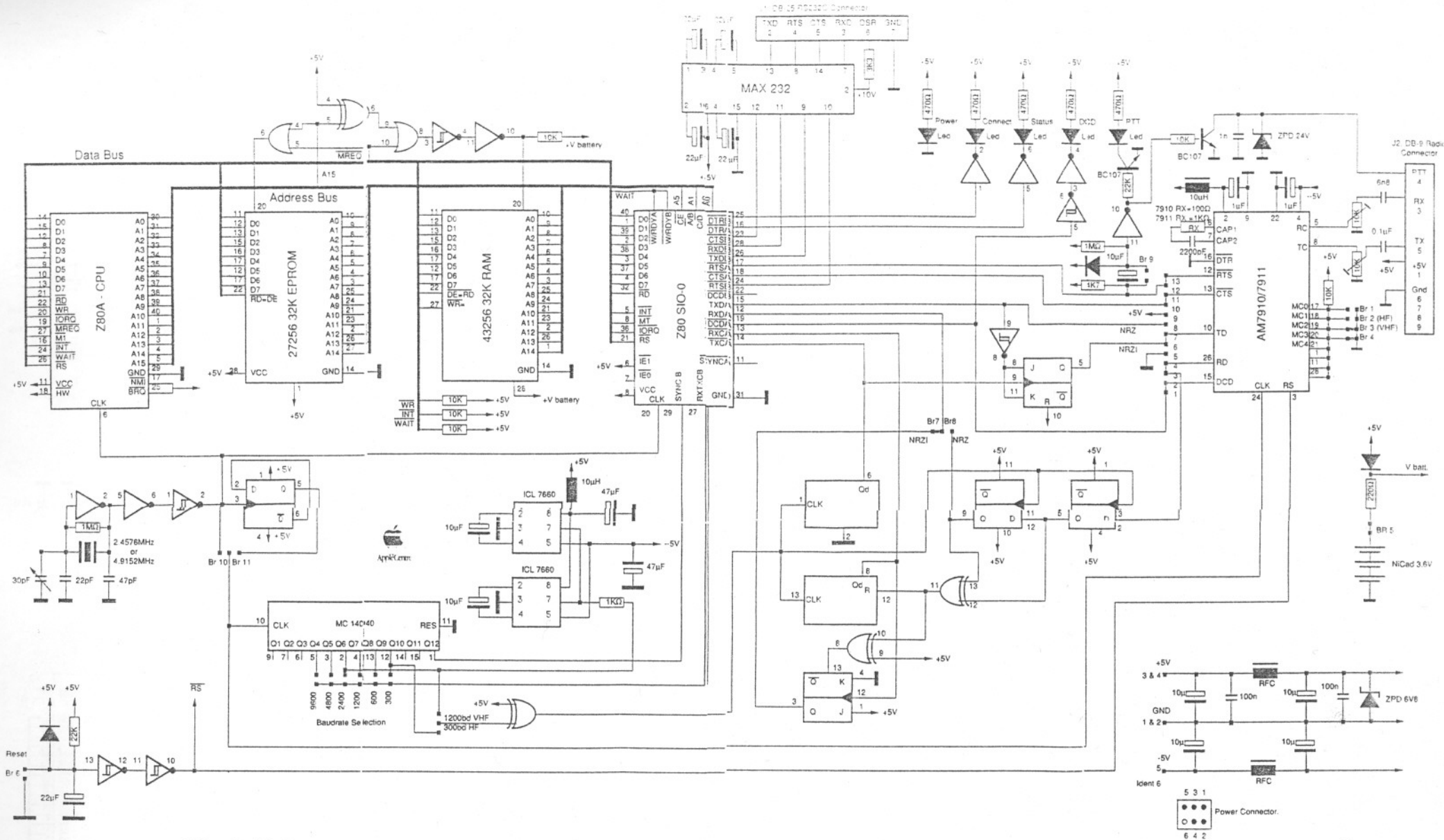
E) Quarzfrequenz

Je nach eingelötetem Quarz ist die Brücke unterhalb des IC 74HC74 zu stecken.

F) Brücke 5 benötigen Sie erst wenn Sie den NC-Akku einbauen.



* Eisch Electronic *



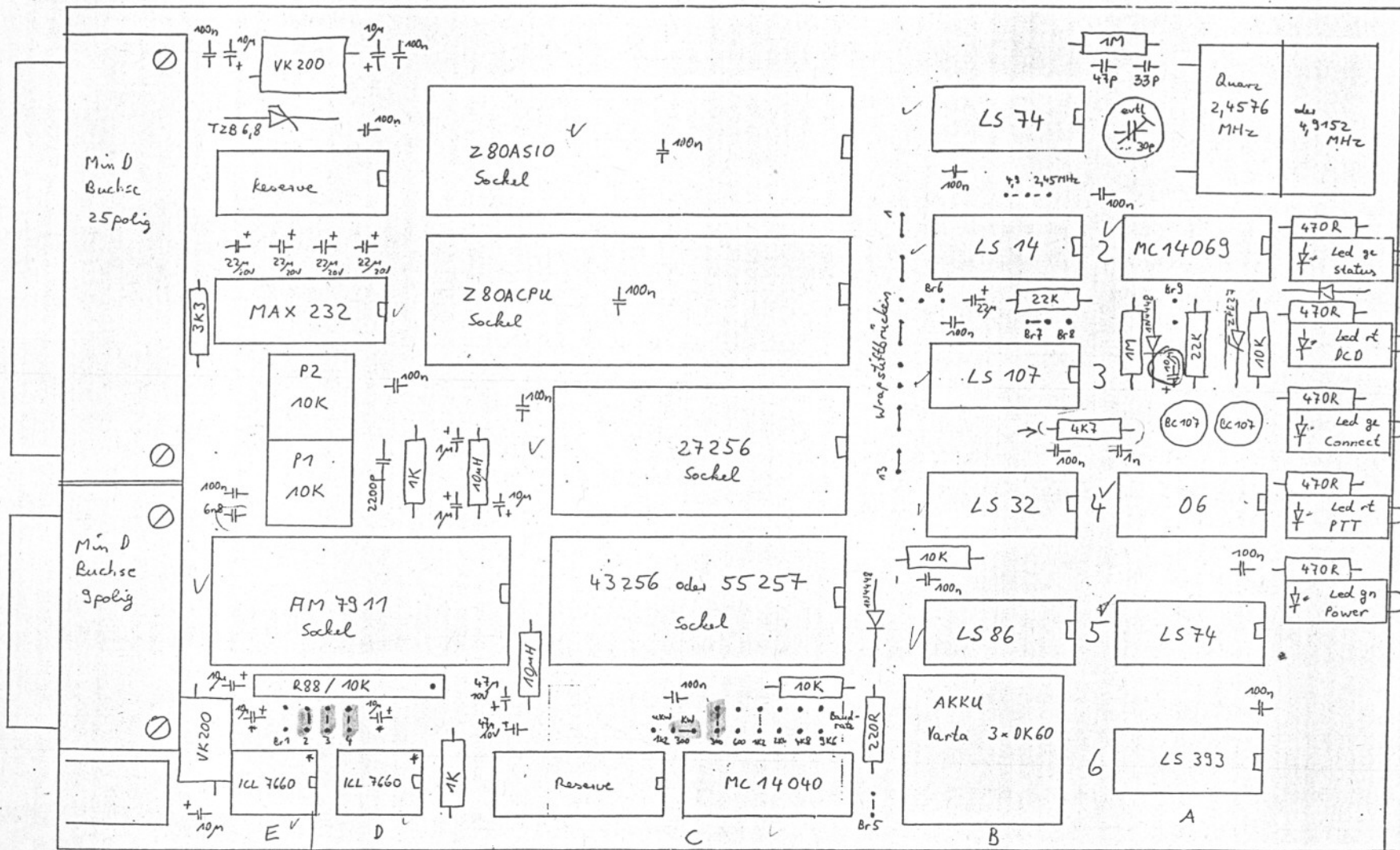
Elsch-Kafka-Electronic GmbH

Abt-Ulrich-Str. 16
 89079 Ulm
 Tel: 07305 23208
 FAX: 07305 23306

TVC 2DL mod2

(Brückenschaltung bei Betrieb Kurzwele)

TNC 2 mod 2 25.5.87



* nicht baufähig wenn -5V von außen kommen
(2x 7660/2x 14040)