

Scanned by IW1AXR

Downloaded by
RadioAmateur.EU

TSteam

Istruzioni di montaggio

e

manuale d'uso del

TNC2-TSteam

TSTEAM - TRIESTE

ISTRUZIONI per il MONTAGGIO

Il montaggio del TNC2 non presenta particolari difficoltà, e l'esecuzione delle varie fasi come descritto di seguito, vi permetterà di evitare d'incorrere in errori poi difficilmente trovabili.

Questi sono consigli di carattere generale:

Utilizzate un saldatore di piccola potenza (16 Watt sono sufficienti), e dotato di punta fine, in modo da non saldare inavvertitamente due piste contigue dello stampato. La punta deve essere pulita su una spugnetta umida, in modo da avere un aspetto da stagno "lucido".

Utilizzate componenti nuovi se possibile, e nel caso vorreste usare dei componenti recuperati (spesso accade che nel cassetto si abbiano diversi componenti, resti di montaggi precedenti o perché acquistati in abbondanza), verificate che siano funzionanti, in modo da non crearvi problemi da voi stessi.

Prestate attenzione alle polarità dei componenti, ed al loro orientamento.

Ogni riferimento al montaggio delle varie parti del circuito, è fatto sul disegno allegato, e per "alto", "basso", "destra" o "sinistra", si intende con lo stampato messo allo stesso modo del disegno (cioè led a sinistra, connettori RTX, TERMINALE ed ALIMENTAZIONE a destra).

1> INSTALLAZIONE ZOCCOLI dei CIRCUITI INTEGRATI

Inserire nei punti previsti (aiutandosi con la figura di montaggio componenti), i due zoccoli da 40 pin relativi allo Z80A CPU ed allo Z80A SIO-0.
Eseguire la saldatura di tutti i piedini.

fatto

Inserire i tre zoccoli da 28 pin relativi alle due RAM ed alla EPROM. Eseguire la saldatura di tutti i piedini.

fatto

Inserire lo zoccolo a 28 pin relativo al 7910. Eseguire la saldatura di tutti i piedini.

fatto

Inserire gli zoccoli dei circuiti integrati a 14 e 16 pin, come da disposizione componenti (74LS74, 4040, 4016, 74LS139, 74LS86, 74LS74, 74LS393, MC1488, 74LS107, MC1489). Eseguire le saldature su tutti i piedini.

fatto

Inserire gli zoccoli a 8 pin relativi al NE555 ed al MC1458. Eseguire la saldatura dei piedini.

fatto

Verificate la disposizione degli zoccoli ed eventuali cortocircuiti tra piste di piedini vicini. Se tutto è OK, continuate.

2> INSTALLAZIONE JUMPER (ponticelli)

Inserite nella parte superiore del JUMP "TERMINALE", la striscia di 5 contatti. Fate lo stesso inserendo altri 5 contatti in quella inferiore. Eseguite le saldature dei piedini.

fatto

Inserite nella parte superiore del JUMP "LINK", la striscia di 5 contatti. Fate lo stesso inserendo altri 5 contatti in quella inferiore. Eseguite le saldature dei piedini.

fatto

Inserite una striscia di 3 contatti nel JUMP "XZY" (a sinistra in alto). Eseguite le saldature dei piedini.

fatto

Inserite una striscia di 2 contatti nel JUMP "t" (a destra dello zoccolo della EPROM). Eseguite la saldatura dei piedini.

fatto

TSTEAM - TRIESTE

Inserite una striscia di 3 contatti nel JUMP "hf" (a destra dello zoccolo del 74LS139). Eseguite la saldatura dei piedini.

fatto

Inserite una striscia di 3 contatti nel JUMP "n N/R" (sopra al SIO-0). Eseguite la saldatura dei piedini.

fatto

Inserite una striscia di 8 contatti nella parte sinistra del JUMP "CONNETTORE MODEM". Fate lo stesso con un'altra striscia uguale, nella parte destra. Eseguite le saldature dei piedini.

fatto

Inserite una striscia di 3 contatti nel JUMP "AB" (tra il 74LS393 ed il MC1488). Eseguite le saldature dei piedini.

fatto

Verificate la corretta disposizione dei JUMP rispetto al disegno, eventuali cortocircuiti provocati da gocce di stagno, tra piste vicine. Se tutto e' OK, continuate.

3> MONTAGGIO RESISTENZE

Poiche' non sono stati dati nomi particolari ai vari componenti, eseguite il montaggio delle resistenze a vostro piacimento, partendo da quelle che si trovano sul lato sinistro dello stampato (lato LED), fino ad arrivare al lato destro dello stampato (lato connessioni RTX ecc.). Verificare sempre che non ci siano cortocircuiti tra piste adiacenti, dopo ogni saldatura. Se cio' dovesse accadere, eliminate immediatamente il corto, e poi proseguite.

fatto

4> MONTAGGIO CONDENSATORI

Anche questo montaggio e' a vostra discrezione, allo stesso modo di quello usato per le resistenze e con le stesse attenzioni.

fatto

5> MONTAGGIO CONDENSATORI ELETTROLITICI

Anche questo montaggio e' come i precedenti, fate attenzione ai valori da inserire, e dal senso d'inserimento. Verificate sempre le saldature fatte prima di proseguire.

fatto

6> MONTAGGIO IMPEDENZE VK200

Inserire e saldare le due impedenze anti-disturbo, nei punti indicati dal disegno di montaggio (a sinistra e a destra del 7910).

fatto

7> MONTAGGIO TRIMMER

Il trimmer va' appoggiato al circuito dal lato componenti, in quanto la foratura del c.s. prevede fori piu' sottili per questo componente. E' sufficiente eseguire la saldatura dei reofori dal lato componenti, in quanto i contatti sono comunque passanti.

fatto

8> MONTAGGIO DIODI

Inserire nei punti indicati dal disegno di montaggio, prima i diodi al silicio, poi il diodo al germanio AAZ18 (a destra del 4016), ed infine il diodo zener da 5.1V (sotto al 7910). Fate attenzione e riverificate il corretto orientamento di tutti i diodi.

fatto

9> MONTAGGIO TRANSISTORS e FET

Inserire i componenti nei punti indicati dal disegno di montaggio, facendo particolare attenzione al senso. Inserire e saldare poi il FET.

fatto

TSTEAM - TRIESTE

10> MONTAGGIO LED

I LED possono avere colori e forme arbitrari, a vostro piacimento, ma come indicazione, questi sono i colori impiegati nei prototipi:

LED POWER (PWR) - rosso
LED CONNECT (CON) - giallo
LED STATUS (STA) - verde
LED PTT - rosso
LED DCD - rosso

Tutti i LED vanno fissati nelle loro posizioni, e la lunghezza dei reofori e' vincolata soltanto alle vostre necessita' di installazione nel contenitore. Unica attenzione va' posta nell'inserirli correttamente. Tutti i LED hanno un riferimento, che varia come tipo da contenitore a contenitore (rotondo, piatto, quadrato, ecc.). Nel caso di LED rotondi, diametro 5 mm (i piu' diffusi), il riferimento e' dato da una sfaccettatura sul contenitore. Tale riferimento va posto in alto (vedi disegno di montaggio).

fatto

11> MONTAGGIO REGOLATORE 7805

Montare il regolatore con i reofori lunghi, in modo da permettere poi il successivo fissaggio alla scatola metallica oppure ad un adeguato dissipatore di calore, in quanto alimentando il circuito con 9-12 Volt, la dissipazione su questo componente e' di circa 2W.

fatto

12> MONTAGGIO OSCILLATORE

L'oscillatore e' il componente su cui si basa tutto il circuito del TNC. E' realizzato in un contenitore metallico avente 4 piedini, che corrispondono ai 4 piedini estremi di un normale integrato dual-in-line a 14 pin. Piu' precisamente, i pin dell'oscillatore corrispondono all'1, 7, 8, 14 e sono numerati 1, 2, 3, 4. Nota: la resistenza da 10K che sul disegno compare tra l'oscillatore e la RAM 1, verra' a trovarsi "sotto" ad un lato dell'oscillatore. Eseguire le saldature dei piedini, avendo cura di non scaldare troppo il componente. Nel caso venisse utilizzato l'oscillatore a 2.4576 Mhz, non occorre saldare il 74LS74 posto sopra l'oscillatore, e va eseguito un ponte in filo tra i piedini 11 e 9 del 74LS74.

fatto

13> MONTAGGIO CONNETTORI CANNON

I connettori tipo "CANNON", vano collegati al circuito tramite delle piattine multicolori, la cui lunghezza dipendera' esclusivamente dalle dimensioni della scatola che vorrete impiegare per contenere il TNC. Vi occorrera' una piattina a 4 capi per il connettore RTX, ed una a 7 capi per il connettore del terminale. Cercate di mantenere piu' corto possibile il cavetto di collegamento al connettore dell'RTX, per evitare di "pescare" disturbi sul filo del micro. I numeri indicati sui punti di saldatura della piattina per il terminale, si riferiscono ai pin del connettore. Lo stesso vale per i punti relativi alla piattina RTX. Verificate sempre le connessioni a lavoro ultimato, prima di procedere.

fatto

14> MONTAGGIO CAVETTO D'ALIMENTAZIONE

Inserire nei fori previsti (in alto a destra), i capi di una trecciola bicolore (rosso/nero). Per poter eseguire le prove del circuito, mantenetele per ora, lunga una trentina di centimetri. Verificate che non vi siano cortocircuiti tra le pistole

fatto

NON INSERITE NESSUN CIRCUITO INTEGRATO NEGLI ZOCCOLI.

La fase di montaggio e' conclusa, passerete ora al controllo e collaudo del TNC.

COLLAUDO del CIRCUITO

Questa fase vi permettera' di collaudare, passo passo, il vostro TNC, fino al momento di "inscatolarlo" definitivamente. Seguite le varie fasi del collaudo, e non proseguite oltre se non avete superato con successo il punto in cui vi trovate. In questo modo, non solo collauderete efficacemente e sicuramente il circuito, ma ne comprenderete il funzionamento delle varie parti.

TSTEAM - TRIESTE

1> VERIFICA ALIMENTAZIONE ed OSCILLATORE

Questa e' la prima prova da fare dopo aver montato tutti i componenti discreti (condensatori, resistenze, diodi, transistor ed impedenze). Collegate tramite due coccodrilli (uno rosso e uno nero), il vostro tester, che porrete a 5V di fondo scala, tra la massa ed il piedino marcato U del 7910 (quello piu' basso dei tre). Collegate l'alimentazione, per ora messa a 9V, alla coppia di fili dell'alimentazione. Verificate che il tester segni 5V (eventuali piccole differenze in + o -, sono date dalle tolleranze del 7805). Il LED POWER si deve accendere correttamente. Cio' indica che non vi sono cortocircuiti nelle piste d'alimentazione. Verificate che la tensione +5V arrivi su tutti i punti qui elencati:

integrato	pin	
74LS74	14	OK
4040	16	OK
4016	14	OK
74LS139	16	OK
74LS86	14	OK
74LS393	14	OK
74LS107	14	OK
		OK

Con un oscilloscopio (oppure un frequenzimetro), verificate la presenza del clock di sistema, sul pin X del JUMP a fianco del 74LS74 (con il frequenzimetro dovrete misurare 4.9152 MHz).

2> VERIFICA DIVISORE del CLOCK

Togliete l'alimentazione al circuito. Inserite nello zoccolo l' 74LS74 sopra l'oscillatore.
fatto

Ridate alimentazione al circuito.

Con l'oscilloscopio (o con il frequenzimetro) verificate la presenza, sul pin Y del JUMP a fianco del 74LS74, di una frequenza pari alla meta' di quella presente sul pin X. Questo indica che il divisore per 2 funziona, e quindi il clock a 2.4576 MHz sara' disponibile per il 7910.

OK

Togliete alimentazione nuovamente. Inserite nel suo zoccolo il 4040. Inserite un ponticello tra i contatti YZ del JUMP YZX.

fatto

Ridate alimentazione al circuito. Con l'oscilloscopio (o col frequenzimetro), verificate la presenza delle frequenze di divisione sui JUMP alti denominati LINK e TERMINALE. Le frequenze lette devono essere 16 volte quelle indicate sul disegno di montaggio, in quanto il SIO-0 lavora con clock 16x quello reale.

Sul pin 300 Bd leggete	4800 Hz	OK
sul pin 1200 Bd leggete	19200 Hz	OK
sul pin 2400 Bd leggete	38400 Hz	OK
sul pin 4800 Bd leggete	76800 Hz	OK
sul pin 9600 Bd leggete	153600 Hz	OK

Il controllo del circuito generatore di velocita' (Baud-Rate) e' fatto, il TNC e' quindi in grado di lavorare a tutte le velocita' sopra indicate.

Inserite nel gruppo di JUMP LINK, un ponticello nella posizione 1200 (seconda coppia di contatti da sinistra).
fatto

Inserite anche nel JUMP TERMINALE, un ponticello nella seconda posizione da sinistra (1200).
fatto

TSTEAM - TRIESTE

Verificate con l'oscilloscopio (o col frequenzimetro), la presenza del segnale di clock sul pin 6 dello Z80A CPU, sul pin 20 del SIO-0 e sul pin 24 del 7910.
OK

Il clock di sistema e' correttamente distribuito nel circuito.

Togliete nuovamente l'alimentazione al circuito.

fatto

Prima di provare del tutto la parte logica, eseguirete il controllo del circuito generatore della tensione negativa necessaria all'interfaccia RS232, ed al chip modem 7910.

3> COLLAUDO GENERATORE -V

Inserite nel suo zoccolo l'NE555 (in basso a destra, sotto al 7910).

fatto

Spostate il puntale positivo del tester sulla masa, e quello negativo collegatelo, tramite il coccodrillo, sul reoforo basso della resistenza da 68 ohm posta a sinistra dello zener. Il tester va' posto su 10V fondo scala.

fatto

Ridate alimentazione al circuito. Il tester deve segnare piu' di 7V. Questo valore di tensione (e' negativa rispetto a massa), dipende dalla tensione di alimentazione generale, e raggiunge i -9V con un'alimentazione di 12V. In ogni caso, e' sufficiente un valore di -7V per il regolare funzionamento dell'interfaccia e del modem.

OK

4> COLLAUDO dell'INTERFACCIA RS232

Togliete alimentazione al circuito. Inserite negli zoccoli i circuiti MC1488 ed MC1489.

fatto

Verificate la presenza del +5V sul pin 14 dell'MC1489

OK

Verificate la presenza del +12V sul pin 14 dell'MC1488, e del -10V sul pin 1 dello stesso integrato.

OK

Togliete alimentazione al circuito, la prossima fase infatti prevede il collaudo della logica del TNC2.

fatto

5> COLLAUDO della LOGICA del TNC

Inserite nei relativi zoccoli questi integrati:
4016 - 74LS139 - 74LS86 - 74LS393 - 74LS107 - 74LS74 - Z80CPU - Z80 SIO-0
EPROM - RAM 1 - RAM 2 (nel caso montiate la RAM da 32K, inseritela nello zoccolo denominato 2).

fatto

TSTEAM - TRIESTE

Inserite anche i seguenti ponticelli:

nel jump "h f" in posizione h (se avete 32K di RAM mette su f)
nel jump "n N/R" in posizione n
nel jump "A B" in posizione B
nel jump "t" in posizione t

fatto

Per ora non inserite nessun ponticello nei jump del modem.
Date tensione al circuito, osserverete che si accendono i LED PWR, CON e STA.
Dopo qualche secondo, CON e STA devono spegnersi, ad indicare che la fase di
inizializzazione del circuito e' completata con successo.

OK

Complimenti! giunti a questo punto il vostro TNC2 e' in grado di funzionare
correttamente, potete quindi passare alla fase di collegamento al terminale
(che in quasi tutti i casi e' fatto da un computer che svolge le funzioni di
terminale, p.es. C16, C64, SPECTRUM, M24, PC o altro ancora).

COLLEGAMENTO al TERMINALE

Il TNC2 che avete realizzato, ha dei parametri di comunicazione predeterminati
in EPROM che servono a stabilire al momento dell'accensione, il modo di
comunicare del TNC stesso. Essi sono: codice ASCII 7 bit, parita' pari, 1 bit di
stop. Questo va' rammentato per predisporre il vostro terminale nel modo
corretto. La velocita' e' selezionabile da ponticello sul jump terminale,
usate quella che vi da' maggior sicurezza con il vostro sistema terminale.
Un altro parametro stabilito in partenza dal TNC e' l'invio dell'eco, cioe'
la trasmissione verso terminale del carattere ricevuto. Se sul vostro terminale
leggete "doppi caratteri", e' solo per il fatto che non siete in FULL-DUPLEX.
Potete togliere l'eco inviando il comando: ECHO OFF.
Per collegare il terminale al TNC va' utilizzato un cavetto RS232, che deve
mandare o avere segnali di scambio, oltre che dati, tra terminale e TNC stesso.
I segnali usati dal TNC non sono tutti quelli standard RS232, ma vanno comunque
menzionati:

pin	segnale	funzione	direzione
2	TXD	trasmissione dati	(input al TNC)
3	RXD	ricezione dati	(output dal TNC)
5	CTS	pronto a trasmettere	(output dal TNC)
6	DSR	TNC pronto	(output dal TNC)
7	GND	massa dei segnali	
8	DCD	indicazione di portante dati valida	(output dal TNC)
20	DTR	terminale pronto a ricevere dati	(input al TNC)

Il collegamento ad un PC (M24, M15, M19, IBM o compatibile) e' diretto tramite
il cavo modem standard, utilizzando il software YAPP o YAPPB.
Il collegamento ad un M10 va' eseguito nel seguente modo:

M10	2	3	4	5	6	7	8	20
TNC2	2	3				7		

Il collegamento ad un C64 dotato di interfaccia RS232 con programma VIP-TERMINAL
va' eseguito cosi':

C64
TNC2

Il collegamento ad uno SPECTRUM, dotato di INTERFACE1 e soft come descritto da
IK7CHW, va' fatto cosi':

ZX int.1
TNC2

Altri collegamenti a computer o terminali diversi da quelli indicati sono
effettuabili rispettando i segnali di collegamento RS232.
Nel caso aveste dei dubbi, contattate il piu' vicino coordinatore PACKET, o
direttamente il TSteam (via Casella Postale o via IW3QBN PBBS).

TSTEAM - TRIESTE

COLLAUDO del TNC2 con il TERMINALE

Se avete effettuato correttamente i collegamenti dell'interfaccia RS232, potete passare al collaudo generale del vostro TNC2, per mezzo del terminale.
NOTA: Il vostro terminale (o programma di emulazione), DEVE essere settato alla STESSA VELOCITA' del JUMPER TERMINALE che si trova sullo stampato del TNC1. DEVE essere inoltre predisposto per il default di 7bit, parita' par', 1 bit di stop.

OK predisposto

Collegate il cavo RS232 al TNC2 ed al vostro sistema terminale, alimentate il TNC. Sullo schermo dovrà comparire il messaggio iniziale (sign-on) del TNC, alla fine, comparirà la scritta

cmd:

il TNC2 ha concluso correttamente la fase di inizializzazione (indicata anche dall'accensione e spegnimento dopo alcuni secondi, dei led CON e STA), ed è pronto a ricevere comandi (cmd: = command).

OK

Scrivete DISPLAY sul vostro sistema terminale, dovrete leggere quello che battete come eco sul vostro schermo (dovrete essere in FULL-DUPLEX oppure vedrete i caratteri doppi, come spiegato precedentemente), alla fine, inviate un <CR> ("ENTER" o "INVIO" o comunque il tasto che manda un ritorno carrello). Vedrete scorrere sullo schermo, in ordine alfabetico, tutti i comandi del TNC, seguiti dai rispettivi valori di default (partenza).

OK

Il vostro TNC2 lavora correttamente, per cui potete passare al collaudo del circuito MODEM.
Togliete alimentazione al TNC2.

COLLAUDO del MODEM

Il MODEM cablato sul circuito del TNC è un BELL 202, standard AFSK per comunicazioni in FM, quindi utilizzabile su VHF, UHF e superiori, il suo utilizzo in HF, come BELL 103, è ottenibile eseguendo alcune filature verso uno switch esterno che può selezionare i due standard, per questo fare riferimento alla newsletter "xxxconnected to".

Inserite nello zoccolo il chip 7910 ed il MC1458.

fatto

Inserite nel Jump "connettore modem" i primi 5 contatti a partire dall'alto.

fatto

Collegate il TNC2, tramite un cavetto, al vostro RTX VHF. Accendete TNC e RTX, il TNC deve rifare il suo ciclo di inizializzazione, poi si ferma al cmd: Sintonizzate l'RTX su 144.675 (oppure sulla frequenza della vostra LAN), verificate che togliendo lo squelch, il rumore faccia accendere il led DCD. Se sentite del traffico, il TNC deve visualizzare i messaggi in transito. Se non visualizzate nulla, inviate il comando M ON al TNC, e poi MCOM ON, dovrete vedere sia il traffico che la decodifica del campo controllo di ogni frame che transita.

OK

Inviare al TNC il vostro call con il comando MY<spazio><vostro call>, scollegate il vostro RTX, e collegate sul CANNON a 9 pin, un filo tra i pin 4 e 5.

fatto

TSTEAM - TRIESTE

Ruotare il trimmer del livello b.f. micro, tutto verso sinistra (lato del connettore modem), in modo da avere un segnale di b.f. sufficiente. Inviare il comando C <spazio><vostro call>. Si accenderanno il led PTT e DCD, sullo schermo del terminale comparirà la scritta: XXX connected to <vostro call>. Spegnete il sistema, togliete il ponte dal cannon RTX e regolate il livello BF quasi tutto verso destra. (questo livello va regolato in base al vostro RTX).

Il vostro TNC2 e' in grado di funzionare correttamente in arial

BUON PACKET DA TUTTO IL TSTEAM.

Hanno collaborato: IW3QBN - IW3QQT - IW3QOR - IV3IOX

ELENCO COMANDI TNC2

COMANDO	ARGOMENTO	DEFAULT	DESCRIZIONE (valore di default)
8BITCONV	ON/OFF	OFF	toglie o lascia il bit 8 quando si e' in CONVERSE
AUTOLF	ON/OFF	ON	inserisce un LF verso il terminale dopo il CR
AWLEN	n (7/8)	7	numero di bit per carattere
AX25L2V2	ON/OFF	ON	seleziona la vers.2 del protocollo
AXHANG	n 0-180	0	ritardo sulla trasmissione per ripetitori voce
BEACON	E/A n 0-250	E0	tempo e modo tra emissioni beacon
BKONDEL	ON/OFF	ON	carattere delete fatto con BS-spazio-BS
BTEXT	testo		testo da trasmettere in modo beacon
BUDLIST	ON/OFF	OFF	tratta le stazioni della lista LCALLS in monitor
CALIBRA			abilita l'avvio del test di calibrazione modem
CALSET	n 0-65335		valore di conteggio per test del modem sui led
CANLINE	n 0-\$7F	\$18(^X)	selezione carattere per cancellazione linea
CANPAC	n 0-\$7F	\$19(^Y)	selezione carattere per cancellazione frame
CBELL	ON/OFF	OFF	abilita/disabilita il suono al connect
CHECK	n 0-250	30	timer per verifica connessione (n*10 sec.)
CLKADJ	n 0-65335	0	costante per correzione orologio
CMDTIME	n 0-255	1	valore di timeout per il modo transparent
CMSG	ON/OFF	OFF	abilita/disabilita il messaggio CTEXT al connect
CMSGDISC	ON/OFF	OFF	abilita/disabilita la sconnessione dopo connect
COMMAND	n 0-\$7F	\$03(^C)	selezione il carattere per il command mode
CONMODE	CONV/TRANS	CONV	selezione il modo operativo da usare al connect
CONNECT	call - via		stabilisce la connessione con una stazione (via.)
CONOK	ON/OFF	ON	permette al TNC di accettare connessioni
CONPERM	ON/OFF	OFF	predispone la connessione continua o temporanea
CONSTAMP	ON/OFF	OFF	abilita/disabilita la stampa data/ora dei connect
CSTATUS			visualizza lo stato di tutti gli stream
CONVERSE			pone il TNC in modo converse (collegam. normale)
CPACTIME	ON/OFF	OFF	abilita/disabilita in convers l'invio temp.
CR	ON/OFF	ON	abilita/disabilita l'invio del CR ad ogni frame
CTEXT	testo		messaggio di risposta automatica al connect (120)
DAYTIME	aammgghhtt		set data/ora (anno,mese,giorno,ora,minuto)
DAYUSA	ON/OFF	ON	stampa la data in formato USA/EUROPA
DELETE	ON/OFF	OFF	carattere di DELETE OFF=BS(\$08) ON=DEL(\$7F)
DIGIPEAT	ON/OFF	ON	abilita/disabilita la funz. digipeater
DISCONNECT			esegue l'operazione di sconnessione
DISPLAY	niente,A,C,H,I,L,M,T		visualizza i parametri(tutti,Asincroni,Caratteri, Health,Identificazione,Monitor,Temporizzazione)
DWAIT	n 0-250	16	ritardo prima di trasmettere (n*10msec.)
ECHO	ON/OFF	ON	abilita/disabilita l'eco dei caratteri dal TNC
ESCAPE	ON/OFF	OFF	carattere di ESCAPE ON=\$24 OFF=\$1B
FLOW	ON/OFF	ON	blocco invio a terminale quando si sta scrivendo
FRACK	n 1-15	3	set del tempo di attesa per conferma al frame
FULLDUP	ON/OFF	OFF	funzionamento in Full-Duplex sul RTX
HEADERLN	ON/OFF	OFF	stampa header e messaggio sulla stessa linea
HEALLED	ON/OFF	OFF	uso normale o software dei led CON e STA
HID	ON/OFF	OFF	abilita/disabilita il frame ID ogni 9.5 minuti
ID			invia forzatamente un frame identificativo
LCALLS	Call(max 8)		lista dei Call da ricevere o ignorare (BUDLIST)
LCOK	ON/OFF	ON	abilita/disabilita la conversione in maiuscole
LCSTREAM	ON/OFF	ON	indicatore di stream minuscolo o maiuscolo
LFADD	ON/OFF	OFF	aggiunge un LF alla fine della riga verso term.
LFIGNORE	ON/OFF	OFF	elimina il carattere di LF
MAXFRAME	n 1-7	4	massimo numero di frame prima della conferma
MALL	ON/OFF	ON	monitor dei frame di connessione come Unproto
MCOM	ON/OFF	ON	monitor di tutto il traffico o solo frame tipo I
MCON	ON/OFF	OFF	monitor attivo anche se si e' connessi
MFILTER	n 0-\$7F		max 74 caratteri che non si vogliono visualizzare

MHCLEAR			azzeramento lista stazioni ascoltate (MH)
MHEARD			lista stazioni ascoltate (data/ora se clock set!)
MONITOR	ON/OFF	ON	abilita/disabilita la funzione monitor
MRPT	ON/OFF	ON	visualizza il path via digipeater in monitor
MSTAMP	ON/OFF	OFF	attiva la stampa data/ora
MYALIAS	call-ssid		nominativo alternativo per uso come digipeater
MYCALL	call-sid		nominativo della stazione
NEWMODE	ON/OFF	OFF	seleziona cambio/modo come su TNC1
NOMODE	ON/OFF	OFF	abilita/disabilita soltanto il cambio modo
NUCR	ON/OFF	OFF	aggiunge un NULL (\$00) dopo un CR
NULF	ON/OFF	OFF	aggiunge un NULL (\$00) dopo un LF
NULLS	n 0-30	0	numero di NULL (\$00) da aggiungere ai CR o LF
PACLEN	n 0-255	80	numero di byte di dati per ogni frame
PACTIME	E/A n 0-250	A 10	tempo di trasmissione tra frame in modo TRANSP.
PARITY	n 0-3	3	parita' verso terminale 0=no 1=disp 2=no 3=pari
PASS	n 0-\$7F	\$16(^V)	carattere di copertura per trasmissione
PASSALL	ON/OFF	OFF	leggi solo frame con CRC corretto o tutto
RECONNECT	call & path		ristabilisce la connessione con altra via
REDISPLAY	n 0-\$7F	\$12(^R)	carattere per riletture del buffer TX
RESET			reset del TNC e ripartenza con default
RESPTIME	n 0-250	5	tempo di ritardo per invio ACK (n*100msec.)
RESTART			reset del TNC e ripartenza con i pram. caricati
RETRY	n 0-15	10	numero di tentativi per recupero errori (0=inf.)
RXBLOCK	ON/OFF	OFF	invio dati verso computer in modo definito
SCREENLN	n 0-255	80	lunghezza della riga dello schermo
SENDPAC	n 0-\$7F	\$0D(CR)	carattere d'invio del frame
START	n 0-\$7F	\$11(^Q)	carattere di XON per i dati verso terminale
STOP	n 0-\$7F	\$13(^S)	carattere di XOFF per i dati verso terminale
STREAMCA	ON/OFF	OFF	stampa o no il call dopo il carattere di stream
STREAMDBL	ON/OFF	OFF	stampa o no due volte il carattere di stream
STREAMSW	n 0-\$7F	\$7C	seleziona il carattere di cambio stream
TRACE	ON/OFF	OFF	attiva/disattiva il monitor esadecimale (trace)
TRANS			comanda il TNC ad entrare in modo TRANSPARENT
TRFLOW	ON/OFF	OFF	disabilita il controllo del flusso dati al term.
TRIES	n 0-15		setta o visualizza il contatore ritrasmissioni
TXDELAY	n 0-120	30	ritardo tra il PTT e l'inizio trasm. dati (msec.)
TXFLOW	ON/OFF	OFF	disabilita il controllo del flusso dati al TNC
UNPROTO	call-path		destinazione e via dei messaggi beacon
USERS	n 0-10	1	selezione max numero di stream attivabili
XFLOW	ON/OFF	ON	controllo di flusso soft (XON-XOFF) term.<->TNC
XMITOK	ON/OFF	ON	abilitazione funzionamento del PTT
XOFF	n 0-\$7F	\$13(^S)	carattere di stop flusso dati da terminale
XON	n 0-\$7F	\$11(^Q)	carattere di start flusso dati da terminale

STEAM - TRIESTE

INTEGRATI

2 - 6264 o 1 62256
2 - 74LS74
1 - 74LS86
1 - 74LS107
1 - 74LS139
1 - 74LS393
1 - CD4040
1 - CD 4016
1 - 1488
1 - 1489
1 - NC 1458
1 - NE555
1 - 7910 o 7911
1 - Z80-CPU
1 - Z80-S100
1 - 7805

RESISTENZE

1 - 68 OHM
1 - 100 OHM (7910)
3 - 270 OHM
3 - 470 OHM
1 - 680 OHM
2 - 3K3 OHM
4 - 4K7 OHM
1 - 5K6 OHM
2 - 8K2 OHM
10- 10K OHM
1 - 15K OHM
1 - 33K OHM
1 - 47K OHM
4 - 100KOHM
1 - 1M OHM
1 - 4K7 TRIMMER ORIZ.

CONDENSATORI

1 - .001 uF (1 nF)
1 - .0022uF (2,2 nF)
4 - .010 uF (10 nF)
1 - .022 uF (22 nF)
6 - .047 uF (47 nF)
9 - .1 uF (100nF)
1 - 1 uF -15V
3 - 10 uF -15V
2 - 22 uF -15V
1 - 47 uF VERTICALE
1 - 47 uF ASSIALE

ZOCCOLI

2 DA 40 PIN
4 DA 28 PIN
8 DA 14 PIN
2 DA 8 PIN

LED

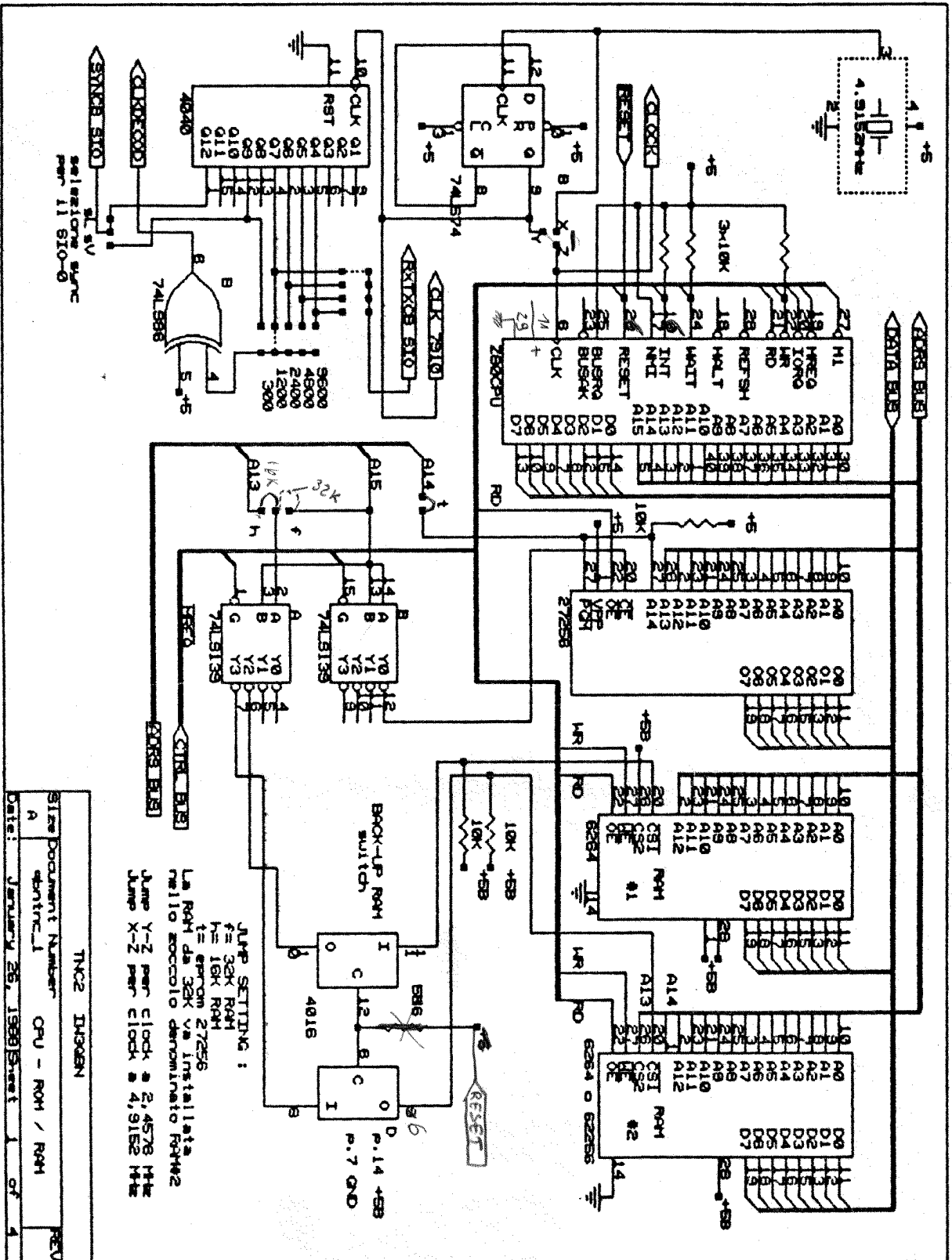
1 - GIALLO (CON)
1 - VERDE (STA)
1 - ROSA (DCD)
2 - ROSSI (PTT-PWR)

CONTATTI
JUMPER

2 DA 8
4 DA 5
4 DA 3
2 DA 2

VARIE

1 - diodo zener 1N751
1 - " AAZ18
7 - " 1N914 o 1N4148
2 - impedenze VK200
3 - transistor BC237
1 - FET 2N10KN o BS170
1 - osc. integrato 4.9152 Mhz
oppure 2.4576 Mhz
1 - cannon DB25
1 - cannon DB9



TRC2 INDOEN

Size Document Number CPU - ROM / ROM REV

Document Number CPU - ROM / ROM REV

Date: January 25, 1988 Sheet 1 of 4

