

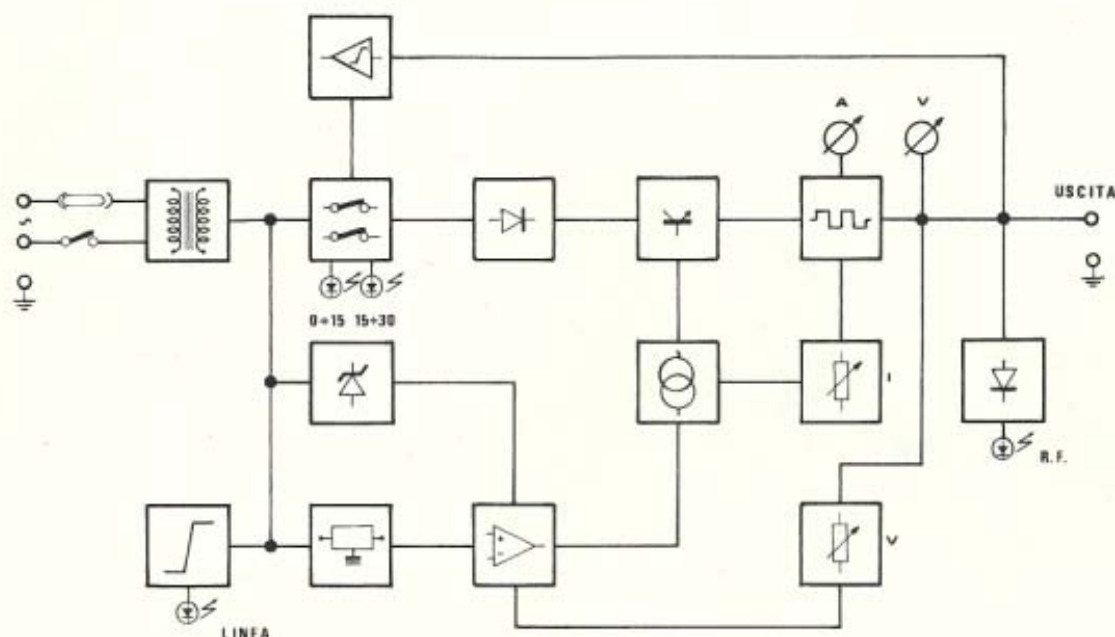
BREMI



BREMI

Electronica Medica Industriale

Costruzione apparecchiature: Elettroniche industriali - Elettroniche medicali
43100 PARMA - Via Pasubio, 3/C - Tel. 0521/72209 - 771533 - TELEX 530259 ccia pr - for BREMI



ALIMENTATORE STABILIZZATO MOD. BRS 33

Tensione d'ingresso: 220 V.c.a. + 15% — 10%
monofase 50 Hz

Tensione d'uscita: 0 + 30 V.c. c. variabile con
continuità

Corrente: 0 ÷ 5 A

Stabilità: migliore dello 0,01% con variazioni di
rete — 10% + 15% e variazione
del carico da 0 a 5 A

Ripple: 200 μ V efficaci a max carico con
qualsiasi tensione e corrente di uscita

Temperatura di lavoro: — 10° + 50° C

Strumentazione: 1 voltmetro cl. 1,5 a bobina
mobile - 1 amperometro cl. 1,5 a bobina mobile.
Entrambi gli strumenti sono muniti di scala a
specchio antiparallasse.

Protezioni: elettronica a limitatore di corrente
contro le sovracorrenti di uscita e il corto circuito;
contro eventuali disturbi di Radio Frequenza
rientrante dal carico nell'alimentatore.

Limitatore di corrente: elettronico da 100 mA a
6 A

Commutazione: automatica mediante relè delle
prese sul trasformatore in funzione della tensione
d'uscita per ridurre la dissipazione di calore da
parte dei transistori finali, e per aumentare il
rendimento.

Spie led: stabilità di rete; 0 + 15 Volt,
15 + 30 Volt; ritorni di R.F.

Mobile: con maniglie satiniate. Il contenitore è in
lamiera 10/10 con verniciatura epossidica. Il
pannello frontale è in alluminio 20/10 con
verniciatura epossidica.

Dimensioni: mm. 320 x 280 x 140

Peso: Kg. 9,8

Garanzia: 1 anno (un anno)

STABILIZED POWER SUPPLY MOD. BRS 33

Input voltage: 220 V. a.c. + 15% — 10% single
phase 50 Hz

Output voltage: 0 + 30 V. d.c. effective

Current: 0 ÷ 5 A variable with continuity

Stability: better than 0,01% with mains variations
of — 10% + 15% and load variations from 0 to 5 A

Ripple: 200 μ V efficient at peak load with any
output tension

Working temperature: — 10° + 50° C

Instrumentation: 1 cl. 1,5 mobile coil voltmeter -
1 cl. 1,5 mobile coil amperemeter. Both these
instruments are provided with anti-parallax mirror
scales

Protection: electronic current limiter against
output overcurrent and short circuit; against any
radio frequency disturbance returning from the
load to the power supply

Current limiter: from 100 mA to 6 A

Commutating field: automatic by means of a
relay of the plugs on the transformer according to
output voltage to reduce heat dissipation by the
final transistors and increase yield

Spy led: mains stability; 0 + 15 Volt,
15 + 30 Volt; R.F. returns

Cabinet: with satin-finish handles. 10/10 sheet
metal container with epoxy-based paint. 20/10
aluminium front panel with epoxy-based paint.

Dimensions: 320 x 280 x 140 mm.

Weight: 9,8 Kg.

Guarantee: one year

STABILISIERTES NETZGERÄT MOD. BRS 33

Eingangsspannung: 220 V.c.a. 50 Hz

Ausgangsspannung: effektiv 0 + 30 V.c.c.
kontinuierlich variabel

Strom: 0 ÷ 5 A

Stabilität: besser als 0,01% bei Netzschwankung
von — 10% + 15% und Belastungsschwankung
von 0 bis 5 A.

Ripple: 200 μ V wirksam bei maximaler Belastung
und beliebiger Ausgangsspannung.

Betriebstemperatur: — 10° + 15°

Instrumente: 1 Voltmeter Klasse 1,5 mit
beweglicher Spule, 1 Ampèremeter Klasse 1,5 mit
beweglicher Spule. Beide Instrumente besitzen
parallaxfreie Spiegelskalen.

Schutzvorrichtungen: elektronische
Schutzvorrichtung mit Strombegrenzer gegen zu
hohe Ausgangsstromwerte und Kurzschluss;
Schutzvorrichtung gegen eventuelle
Radiofrequenzstörungen, die von der Belastung in
das Netzgerät gelangen.

Strombegrenzer: 100 mA + 6 A

Kommutierung: automatisch durch Relais der
Anschlüsse am Transformator entsprechend der
Ausgangsspannung zum Herabsetzen der
Endtransistoren und zur Leistungserhöhung

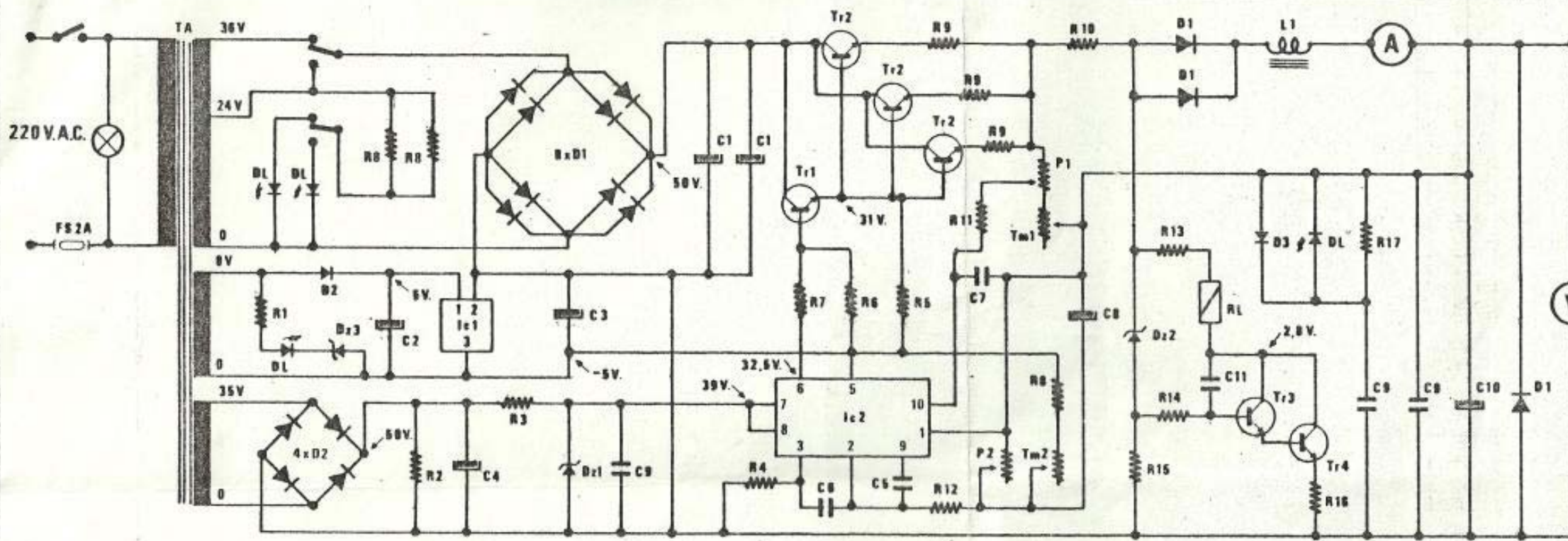
Kontrollampen led: Netzstabilität: 0 + 15 Volt,
15 + 30 Volt; Rücklauf von R.F.

Gehäuse: mit satinierten Griffen, Behälter aus
10/10 Blech mit Epoxydackierung. Frontplatte aus
20/10 Aluminium mit Epoxydackierung

Abmessungen: 320 x 280 x 140 mm

Gewicht: 9,8 Kg.

Garantie: 1 (eine) Jahr



Il presente disegno è di proprietà BREMI a tutti gli effetti di legge.
 La BREMI si riserva di apportare le modifiche che riterrà opportune al fine di migliorare la funzionalità dell'apparecchio.

semiconduttori

- D1 = 1N5401
- D2 = 1N4004
- D3 = AA 117
- DZ1= Zener 39V
- DZ2= Zener 14V
- DZ3= Zener 8,2V
- D1 = Diode led
- Tr1= BC 301
- Tr2= 2N3055
- Tr3= BC 239 B
- Tr4= 2N1711
- Ic1= L 129

Ic2= uA 723

condensatori

- C1 = 4700 uF 50V
- C2 = 470 uF 16V
- C3 = 2200 uF 6,3V
- C4 = 220 uF 63V
- C5 = 470 pF 50V
- C6, C7=470 pF 50V
- C8 = 4,7 uF 35V
- C9 = 0,1 uF 50V
- C10= 220 uF 35V
- C11= 0,1 uF 50V

resistenze

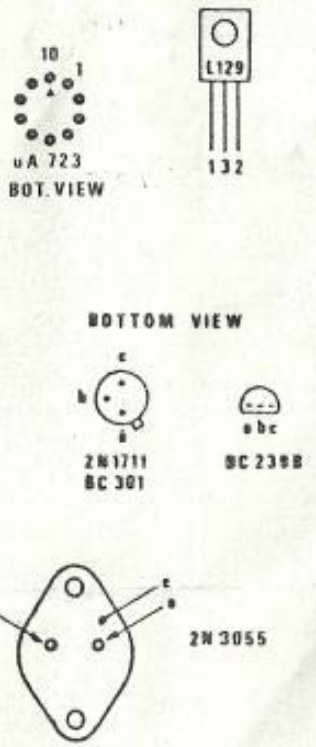
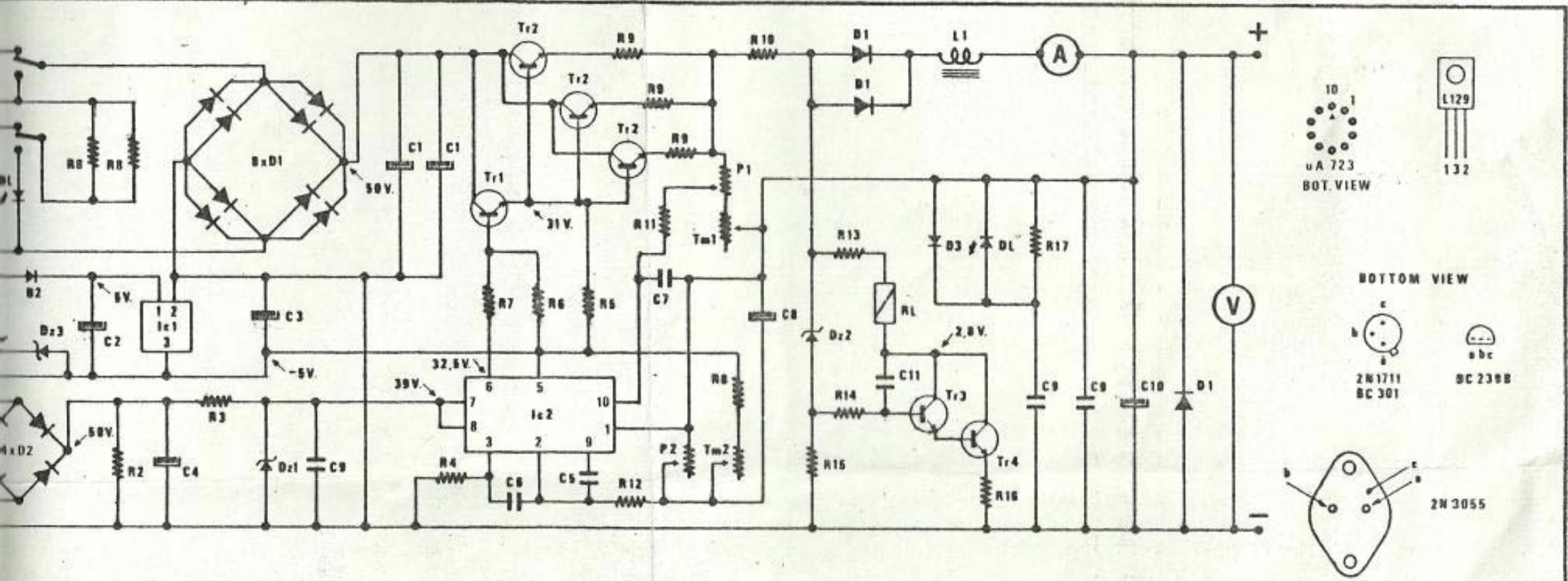
- R1 = 33 OHM 1/4W
- R2 = 5K6 OHM 1/2W
- R3 = 470 OHM 1/2W
- R4 = 22K OHM 1/4W
- R5 = 15K OHM 1/4W
- R6 = 47K OHM 1/4W
- R7 = 1K OHM 1/4W
- R8 = 470 OHM 1/4W
- R9 = 0,22 OHM 2W
- R10 = 0,47 OHM 9W
- R11 = 2K2 OHM 1/4W
- R12 = 4K7 OHM 1/4W
- R13 = 100 OHM 2W

- R14 = 47K OHM 1/4W
- R15 = 15K OHM 1/4W
- R16 = 15 OHM 1/2W
- R17 = 2K7 OHM 1/4W

- RL = Relè 12V tipo 6042
- P1 = Pot 2K2 lin.
- P2 = Pot 10K lin.
- Tm1, Tm2 = Trimmer 2K2 OHM
- L1 = Indutt. VK 200
- TA = Trasf. 220/0,24-36V 5A

N.B.: Le tensioni indicate si riferiscono ad un'uscita di 30V a vuoto e con il carico al massimo.
 La tolleranza è di $\pm 2\%$ tra i componenti.

BREMI Elettronica
Alimentatore
Professionista
Schema elettrico
0+30V 5A



di proprietà BREMI a tutti gli effetti di legge.
 apportare le modifiche che riterrà opportune al fine di migliorare la funzionalità dell'apparecchio senza preavviso alcuno.

- uA 723:
- Condensatori
- 4700 uF 50V
 - 470 uF 16V
 - 2200 uF 6,3V
 - 220 uF 63V
 - 470 pF 50V
 - 470 pF 50V
 - 4,7 uF 35V
 - 0,1 uF 50V
 - 220 uF 35V
- resistenze
- R1 = 33 OHM 1/4W
 - R2 = 5K6 OHM 1/2W
 - R3 = 470 OHM 1/2W
 - R4 = 22K OHM 1/4W
 - R5 = 15K OHM 1/4W
 - R6 = 47K OHM 1/4W
 - R7 = 1K OHM 1/4W
 - R8 = 470 OHM 1/4W
 - R9 = 0,22 OHM 2W
 - R10 = 0,47 OHM 9W
 - R11 = 2K2 OHM 1/4W
 - R14 = 47K OHM 1/4W
 - R15 = 15K OHM 1/4W
 - R16 = 15 OHM 1/2W
 - R17 = 2K7 OHM 1/4W
- RL = Relè 12V tipo 6042
 P1 = Pot 2K2 lin.
 P2 = Pot 10K lin.
 Tm1, Tm2 = Trimmer 2K2 OHM
 L1 = Indutt. VK 200
 TA = Trasn. 220/0,24-36V 5A

N.B.: Le tensioni indicate si riferiscono a massa con un uscita di 30V a vuoto e con il limitatore di corrente al massimo.
 La tolleranza è di $\pm 2\%$, tranne sui ponti che è $\pm 5\%$.

BREMI Elettronica	-Parma-
Alimentatore stabilizzato	9.07.79
Professionale mod. BRS 33	dis. <i>Carlo Bucci</i>
Schema elettrico	n°.