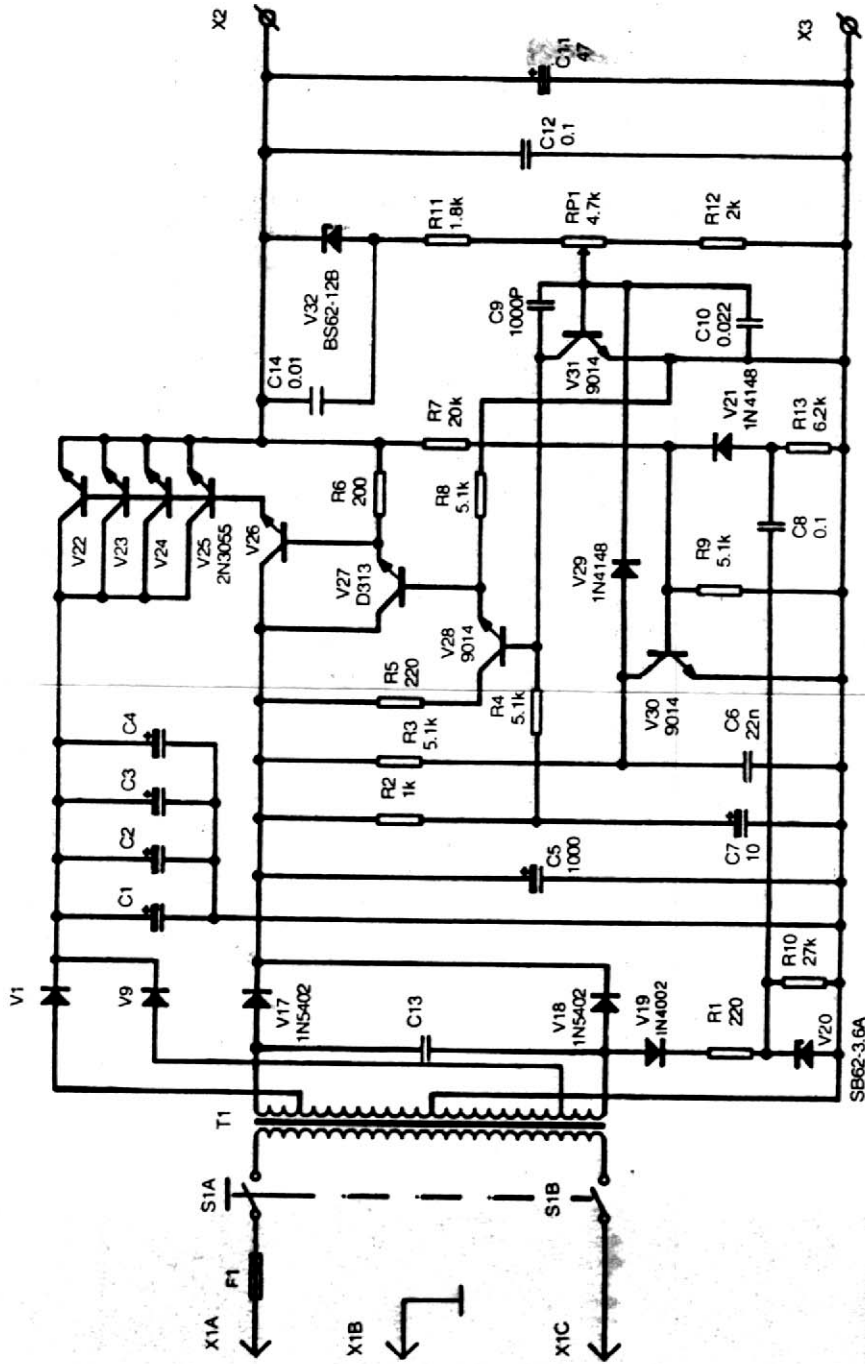


Wichtiger Hinweis für unsere Kunden!

Um die einwandfreie Funktion unserer Netzgeräte zu gewährleisten, müssen folgende Dinge unbedingt beachtet werden:

1. Netzgeräte niemals in feuchten Räumen verwenden.
2. Netzgeräte immer gut belüftet aufstellen. Auf gute Kühlung achten!
Immer glatten Untergrund verwenden (kein Teppichboden).
Keine Gegenstände auf das Netzgerät stellen.
Nicht in der Nähe von Heizkörpern aufstellen.
Nicht in unbelüftete Konsolen oder Schränke einbauen.
Direkte Sonneneinstrahlung vermeiden.
HF-Einstrahlung vermeiden, (z. B. Sendeanenne befindet sich direkt neben dem Netzgerät).
Keine Handfunkgeräte, Magnete oder Magnetantennen neben oder auf das Netzteil stellen.
3. Netzteile nicht überlasten!
Keine Verbraucher mit zu hoher Stromaufnahme anschließen. (z. B. Kühlbox 12V, Microwaveherd 12V, usw.)
Das Netzgerät sollte immer doppelt so stark wie der Verbraucher berechnet sein.
Auf richtige Polung achten!
4. Nur Sicherungen mit der vom Hersteller angegebenen Stromstärke verwenden.
5. Geräte nur vom Fachmann öffnen lassen.
Vor der Öffnung des Gerätes unbedingt Netzstecker ziehen!

maas
funk-elektronik importeur



Modelli	V1	V9	C1	C2	C3	C4	V22/V23	V24	C25	F1	C13
KNT1000	4 x 1N5402	4 x 1N5402	4700	4700	-	-	2 x 2N3055	-	-	3A	0.1
KNT1500	3 x 1N5402	3 x 1N5402	4700	4700	-	-	2 x 2N3055	-	-	3A	0.1
KNT2000	8 x 1N5402	8 x 1N5402	4700	4700	4700	4700	2 x 2N3055	2N3055	2N3055	4A	0.22
KNT2500	8 x 1N5402	8 x 1N5402	4700	4700	4700	4700	2 x 2N3055	2N3055	2N3055	4A	0.22
KNT3000	7 x 1N5402	7 x 1N5402	4700	4700	2 x 4700	2 x 4700	2 x 2N3055	2 x 2N3055	2 x 2N3055	6A	0.22