



# ZETAGI

Marine Electronic Devices & CB Radio Equipments



Alimentatori  
 Riduttori di tensione  
 Caricabatterie  
 Convertitori:  
 12VCC→230VCA  
 24VCC→230VCA  
 Amplificatori RF di potenza  
 Carichi fittizi  
 Rosmetri/Wattmetri RF  
 Adattatori di impedenza  
 Preamplificatori  
 Demiscelatori  
 Commutatori d'antenna  
 Microfoni da tavolo  
 Microfoni palmari  
 Frequenzimetri

Power supply  
 Voltage reducer  
 Battery charger  
 Inverter:  
 12VDC→230VAC  
 24VDC→230VAC  
 RF Power amplifiers  
 Dummy load  
 SWR/RF power meter  
 Transmatch  
 Preamplifier  
 Splitters  
 Antenna switch  
 Desk microphones  
 Handheld microphones  
 Frequency counter

## 1240S

### Power Supply

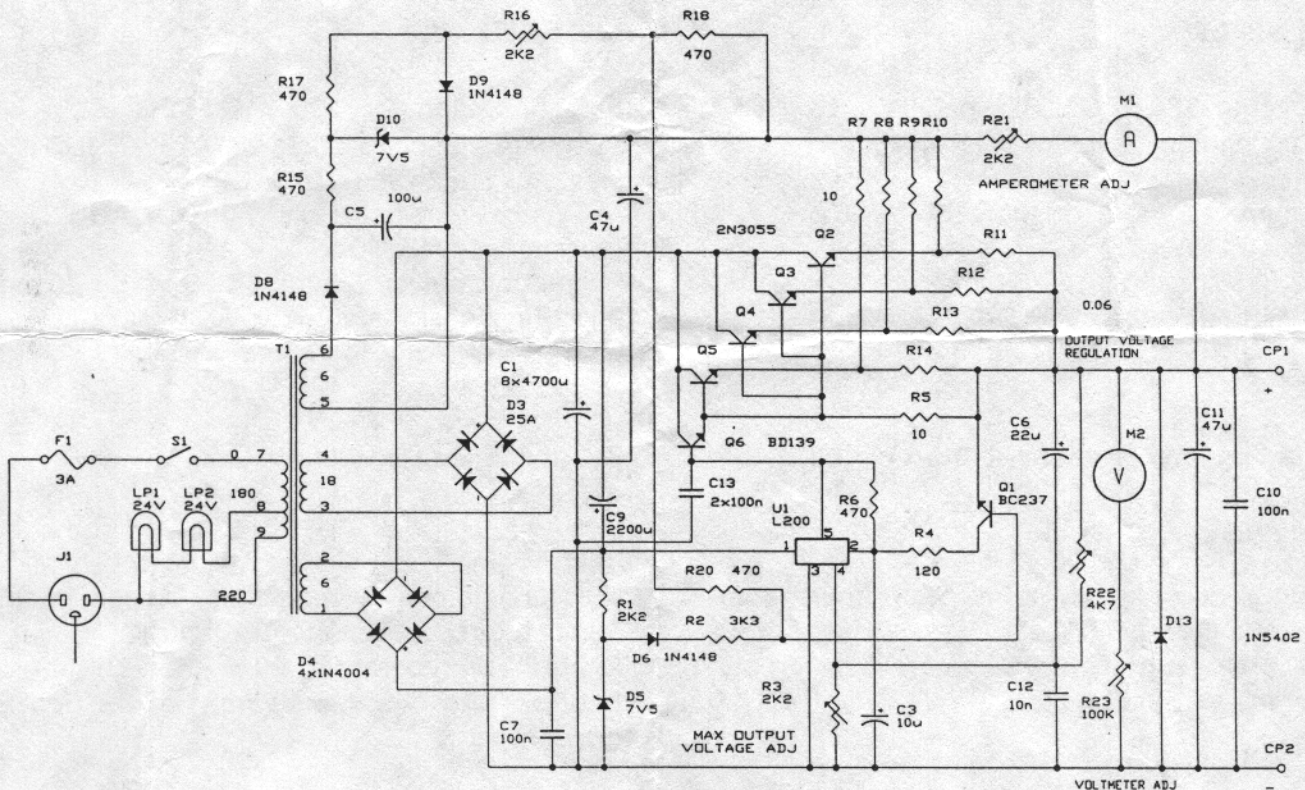


Richiedete il catalogo illustrato  
 Ask for illustrative catalogue

Catalog on line: <http://www.magnos-zetagi/zeta.htm>  
 e-mail: [zetagi@magnos.it](mailto:zetagi@magnos.it)

### ZETAGI S.p.A.

Via Ozanam, 29  
 20049 CONCOREZZO (MI) - Italy  
 Tel. +39. 0396049346 / 0396041763  
 Fax +39. 0396041465



## ALIMENTATORE STABILIZZATO 1240S

### Caratteristiche:



Tensione d'ingresso: 230 VCA 50 Hz cat. II  
Tensione d'uscita regolabile: 5 ÷ 17 VCC  
Corrente d'uscita max: 40 A  
Corrente d'uscita con funzionamento intermittente  
1' ON 1' 30" OFF (T. amb. = 21°C): 30 A  
Fusibile rete: F 3,15 A 250 V 5 x 20 mm  
Max potenza assorbita: 790 W  
Dimensioni: 190 x 280 x 140 mm  
Peso: 9,5 Kg

Protetto contro il corto circuito permanente.

### Impiego:

Solo per uso interno in ambienti con temperatura compresa tra -10°C e +40°C.  
Si raccomanda di non ostacolare l'aerazione delle feritoie.

## ALIMENTATEUR STABILISE' 1240S

### Caractéristiques:



Tension d'alimentation: 230 VCA 50Hz cat. II  
Tension de sortie: 5 ÷ 17 VCC  
Courant max. de sortie: 40 A  
Courant de sortie 1' ON 1' 30" OFF  
(Temp. ambiante = 21°C): 30 A  
Fusible: F 3,15 A 250 V 5 x 20 mm  
Max. puissance abs.: 790 W  
Dimensions: 190 x 280 x 140 mm  
Poids: 9,5 Kg

Protection contre les court-circuits permanents.

### Usage:

Exclusivement pour usage interne à une température ambiante comprise entre -10°C et +40°C.  
Il est vivement recommandé de ne pas entraver l'aération des fentes.

## 1240S STABILIZED POWER SUPPLY

### Specifications:



Input voltage: 230 VAC 50 Hz cat. II  
Output voltage adjustable: 5 ÷ 17 VDC  
Max. Output current: 40 A  
Output current, 1' ON 1' 30" OFF  
(T. amb. = 21°C): 30 A  
Fuse: F 3.15 A 250 V 5 x 20 mm  
Max. absorbed power: 790 W  
Dimensions: 190 x 280 x 140 mm  
Weight: 9.5 Kg

Protected against permanent short circuit.

### Application:

For internal use only, in rooms with temperature between -10°C and +40°C.  
Always ensure that the air can flow freely through the ventilation slots.

## STABILISIERTES NETZTEIL 1240S

### Eigenschaften:



Eingangsspannung: 230 VAC 50 Hz cat. II  
Ausgangsspannung einstellbar: 5 ÷ 17 VDC  
Max. Ausgangsstrom: 40 A  
Ausgangsstrom 1min. EIN 1,30 min. AUS  
(T. Umg. = 21°C): 30 A  
Schmelzsicherung: F 3,15 A 250 V 5 x 20 mm  
Max. Eingangsleistung: 790 W  
Masse: 190 x 280 x 140 mm  
Gewicht: 9,5 Kg

Schutz gegen Dauerkurzschluss.

### Betrieb:

Nur für internen Gebrauch in Umgebungen mit Temperaturen zwischen -10°C und +40°C.  
Achten Sie darauf, dass die Lüftung der Schlitze und das Ableitblech nicht behindert werden.