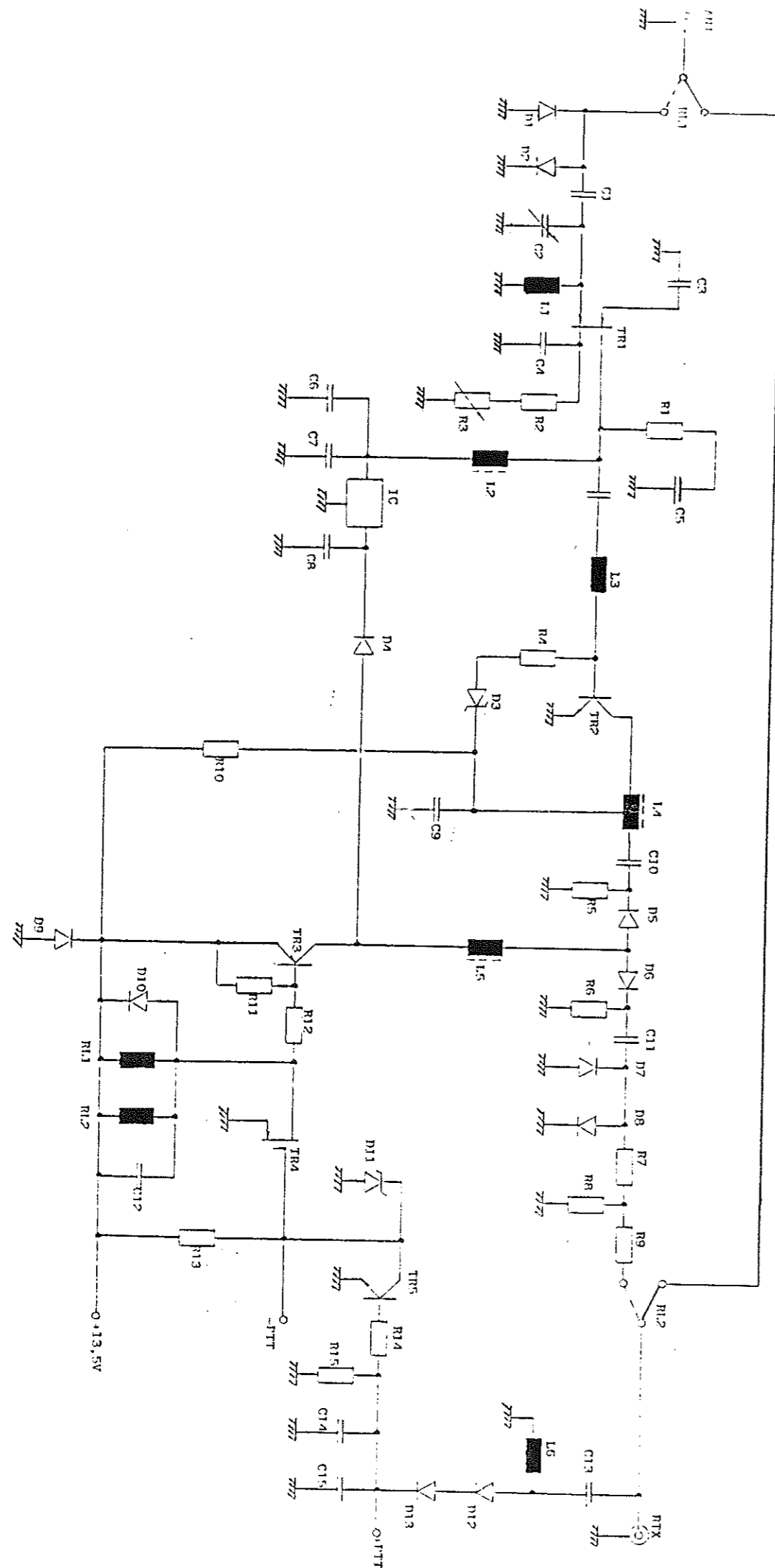


PREAMPLIFICATORE A GaAs FET A BASSO RUMORE Mod. PRH 145
LOW NOISE PREAMPLIFIER WITH GaAs FET Mod. PRH 145

- Frequenza di lavoro: 144-148 MHz od oltre a richiesta.
Frequency range: 144-148 MHz (other frequencies on request).
- Guadagno: 22 dB.
Gain: 22 dB.
- Cifra di rumore in centro banda: 1dB max.
Noise: 1dB max.
- Impedenza: 50 Ohm.
Impedance: 50 Ohm.
- Potenza di by-pass: 500W.
By-pass power: 500W.
- Impiegabile con TX di 500W.
Using with TX of 500W.
- Commutazione ricezione-trasmissione automatica e P.T.T.
Automatic receive-transmit switching and P.T.T.
- Alimentazione: +13.5V negativo a massa.
Power supply: +13.5V negative at ground.
- Assorbimento in ricezione: 100mA max.
Absorption in reception: 100mA max.
- Connettore N femmina.
N female connector.
- Contenitore in metallo.
Waterproof box.
- Relè coassiali.
Coaxial relays.



DESIGN PREAMPLIFIER PRH 145

SCHEMA PREAMPLIFICATORE PRH 145

DESCRIZIONE.

Il PRH 145 è un preamplificatore da palo di ottima qualità, impiega due stadi di amplificazione del segnale: il primo è un dispositivo ad alta sensibilità costruito con tecnologia GaAs FET che garantisce una bassa cifra di rumore; il secondo stadio oltre che amplificare il segnale protegge il GaAs FET dai picchi di potenza inversa consentendo al PRH 145 di operare con potenze di 500W.

I relè coassiali sono di ottima qualità e non introducono attenuazioni apprezzabili.

INSTALLAZIONE ED USO.

Il PRH 145 è in contenitore metallico ed elettricamente a massa, come viene fornito è a buona tenuta ed è previsto per l'installazione a palo, ciò non vieta l'uso interno, in auto o in vicinanza del RTX. Si sottolinea comunque che le migliori prestazioni si ottengono installando il PRH 145 il più vicino possibile all'antenna in quanto il cavo introduce comunque delle attenuazioni e nel contesto generale le perdite del cavo vengono considerate come cifra di rumore addizionata.

CONNESSIONI.

Il connettore OUTPUT-TX va collegato al cavo proveniente dal TX, il connettore INPUT-ANT ovviamente va collegato al cavo direzione antenna. L'alimentazione: il positivo +12 - 13,5V DC sul pin POWER - 13,5, il negativo sullo schermo del cavo o su una vite di fissaggio pannello.

USO E CONNESSIONI P.T.T.

Il PRH 145 qualora alimentato sul POWER +13,5 amplifica il segnale d'antenna. In presenza di potenza automaticamente viene escluso il preamplificatore, in assenza di alimentazione il segnale viene bypassato con perdita di circa 0.6dB.

Operando in trasmissione in S.S.B. o C.W., non essendo il segnale di livello costante, il PRH 145 commuta da TX a RX e questo può risultare poco pratico. A questo fine si può utilizzare il comando P.T.T. avvalendosi dei due pin con il segno di interruttore e comandarlo tramite il P.T.T. dell'RTX. Naturalmente va impiegato uno solo dei due possibili comandi, conformi ai comandi disponibili sull'RTX.

Qualora questo comando P.T.T. non si voglia impiegare, il PRH 145 comunque funziona in automatico.

AVVERTENZE.

Il PRH 145 è protetto contro le scariche atmosferiche, per renderlo maggiormente immune è indispensabile che l'antenna, il cavo ed il contenitore siano collegati ad una buona presa di terra.

DESCRIPTION.

PRH 145 is a low noise external mount pre-amplifier of good quality. It has two signal stages: the first has high sensibility made by GaAs FET technology which guarantees a low noise figure; the second amplifies the signal and protects the GaAs FET against the reverse power peak permitting at PRH 145 to work in 500W of power.

The coaxial relays are of good quality and not introduce loss signal.

USING AND INSTALLATION.

PRH 145 has a waterproof metals container referred at ground. It made for external mount but it's possible the internal use in car near RTX.

The best performances have obtained installing PRH 145 near the antenna it doesn't add the loss cable.

CONNECTIONS.

The OUTPUT-TX connector has to be connected to the cable of TX while the INPUT-ANT connector has to be connected to the antenna cable.

Power supply: the positive +12 - 13,5V DC on pin POWER - 13,5, the negative on the shielded cable or on a screw which fixes the pannel.

USING AND P.T.T. CONNECTIONS.

If PRH 145 is supplied on power +13,5, it amplifies the antenna signal. In presence of power the pre-amplifier is excluded automatically, in absence of power the signal is bypassed with a loss of about 0.7dB.

Working in S.S.B. or C.W. transmission and the signal has not a constant level, PRH 145 switches from TX to RX which can be little handy.

So it's possible to use the P.T.T. control by two pins with printed sign and control it by P.T.T. of RTX.

Of course it's necessary to use only one of two possible controls in conformity to the control available on RTX.

If P.T.T. control isn't used, the PRH 145 works in automatic.

WARNINGS.

PRH 145 is protected against lightning stroms.

To make more immune it's necessary that the antenna, the cable and the box are connected at a good earth terminal.