

Hinweis

Wenn das Stativ zusammen mit unseren Alu-Schiebemasten verwendet wird, die Maste so einsetzen, daß der Fuß des Mastes nicht auf dem Boden aufsteht, sondern das ganze Gewicht des Mastes vom Stativ getragen wird. Die Kippsicherheit wird dadurch wesentlich verbessert.

Bei öfterem Auf- und Abbau empfiehlt es sich, den Mast im Bereich der Flügelschrauben mit einem Teppichbodenrest zu umwickeln (gummierte Seite nach innen!), um auf Dauer ein Verkratzen des Masts durch die Schrauben zu vermeiden.

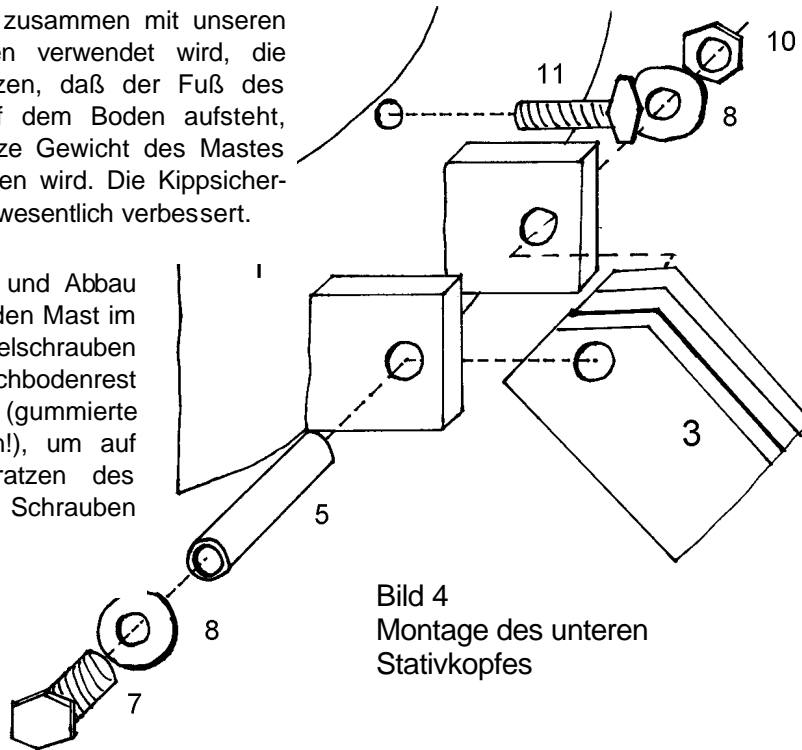


Bild 4
Montage des unteren
Stativkopfes

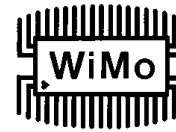
Zubehör

(nicht im Lieferumfang enthalten):
Stativ-Fußplatten Best.Nr. 18312 zum Aufstellen der Stative auf sandigem Untergrund und zum Höhenausgleich der Stativbeine bis maximal 100 mm. Die Grundfläche beträgt 250 x 120 mm, die Fußplatten sind aus Aluminium gefertigt und werden satzweise mit 3 Stk. pro Satz geliefert.

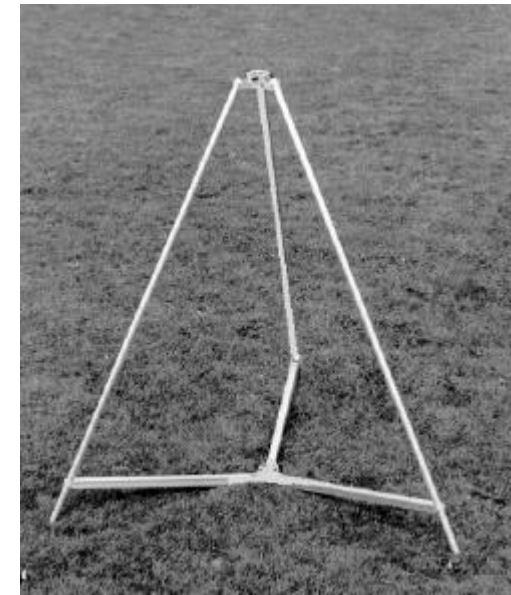


WiMo Antennen und Elektronik GmbH

Am Gäxwald 14, D-76863 Herxheim Tel. (07276) 96680 FAX: 6978
<http://www.wimo.com> e-mail: info@wimo.com



Maststative
für Alu-Schiebemaste



Beschreibung
Montageanleitung

stativ.doc 6.01

WiMo Antennen und Elektronik GmbH

Am Gäxwald 14, D-76863 Herxheim Tel. (07276) 96680 FAX: 6978
<http://www.wimo.com> e-mail: info@wimo.com

Beschreibung

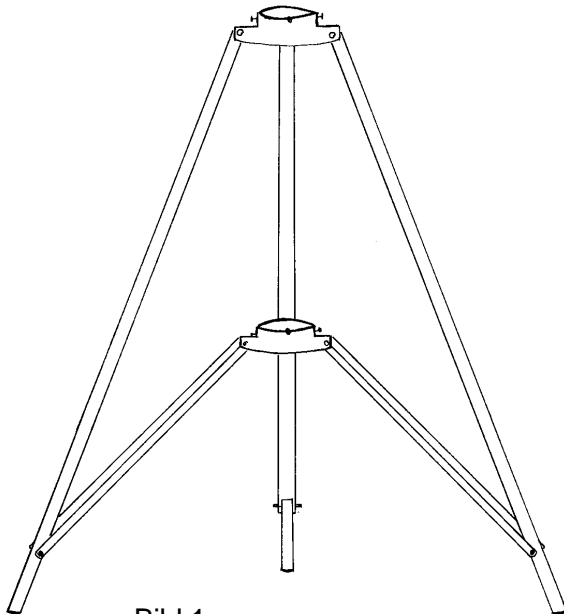


Bild 1
Stativ, komplett montiert

Maststative zum schnellen Errichten unserer Portabelmaste. Sie lassen sich mit einem Handgriff und ohne Werkzeug zusammenlegen. In zusammengelegten Zustand sind die Abmessungen sehr kompakt, der Durchmesser der großen Stative in diesem Zustand beträgt nur 250 mm. Die Maste werden durch zwei Stativköpfe oben und unten in den Stativen geführt und durch Flügelschrauben arretiert. Alle Teile sind aus Aluminium, die Schrauben Edelstahl oder verzinkt.

Best.Nr.	Bezeichnung	Transport - länge (m)	Einspann- länge (m)	Max. Mast- \varnothing (mm)	Gewicht (Kg)
18320	ST1,5/60	1,35	1,20	60	5,0
18321	ST 2/60	2,0	1,80	60	5,5
18322	ST1,5/70	1,5	1,35	70	5,5
18323	ST 2/70	2,0	1,80	70	6,0
18324	ST2/90	2,0	1,80	90	6,5

Montage

Stückliste der Kleinteile:

1 Stativkopf 60mm bzw.70mm	2 Stk.
2 Strebe	3 Stk.
3 U-Schiene	3 Stk.
4 Röhrchen 8x1 x 36mm (kurz)	3 Stk.
5 Röhrchen 8x1 x 49mm (lang)	6 Stk.
6 Sechskantschraube M6x45	3 Stk.
7 Sechskantschraube M6x60	6 Stk.
8 Scheibe klein 6mm	18 Stk.
9 Scheibe groß 8mm	6 Stk.
10 Muttern selbstsichernd, M6	9 Stk.
11 Flügelschraube M8	6 Stk.

Bild 2
Montage der Streben

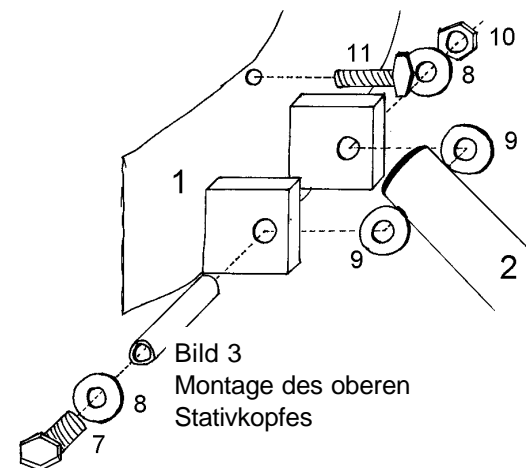
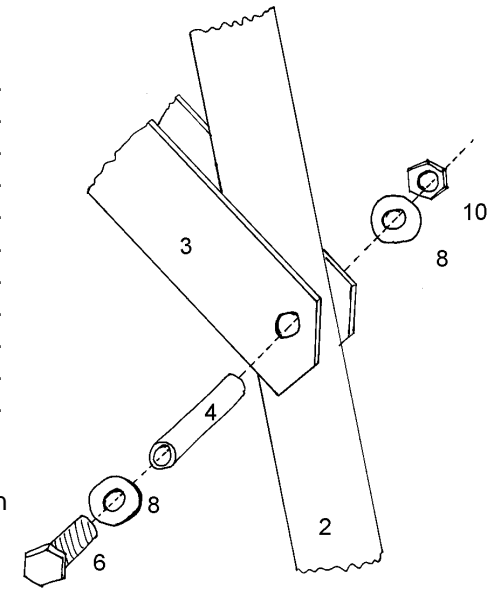


Bild 3
Montage des oberen
Stativkopfes

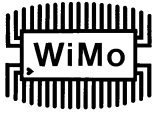
- Stativbeine vormontieren: Röhrchen (4) einfädeln, kurze Schraube mit Scheiben, Mutter (Bild 2).
- Streben an oberen Stativkopf montieren (Bild 3); dabei zwischen Strebe (2) und Stativkopf die großen Scheiben nicht vergessen!
- unteren Stativkopf montieren (Bild 4).
- Flügelschrauben (11) einsetzen.

WiMo Antennen und Elektronik GmbH

Am Gäxwald 14, D-76863 Herxheim Tel. (07276) 96680 FAX: 6978
http://www.wimo.com e-mail: info@wimo.com

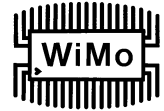
WiMo Antennen und Elektronik GmbH

Am Gäxwald 14, D-76863 Herxheim Tel. (07276) 96680 FAX: 6978
http://www.wimo.com e-mail: info@wimo.com

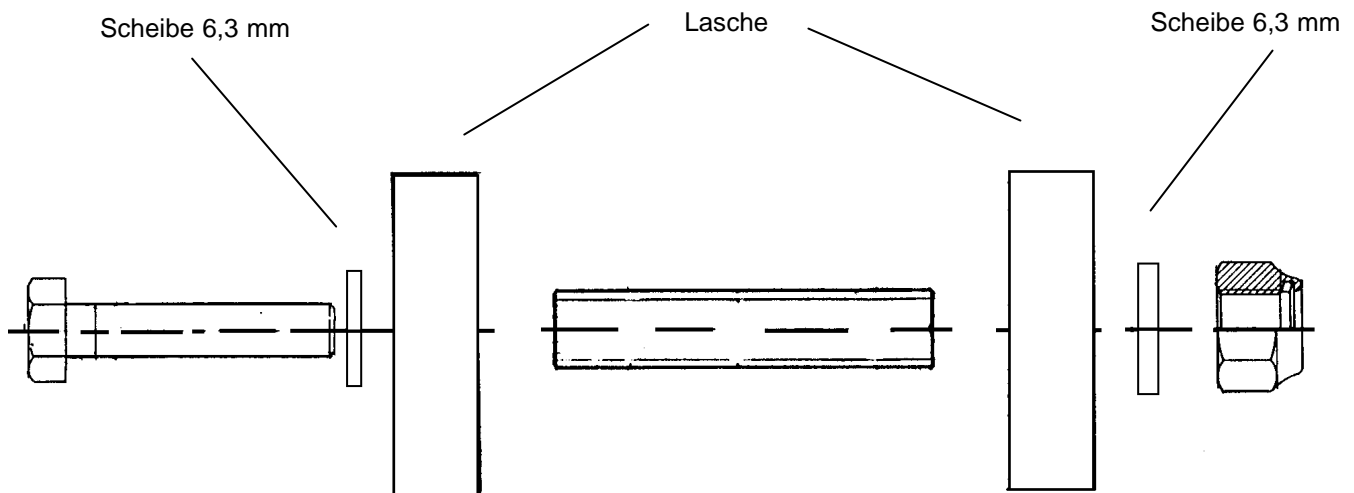


Stativfußplatten

für Maststative



Zum Aufstellen unserer Stative auf sandigem Untergrund und zum Höhenausgleich der Stativbeine bis maximal 100mm. Die Grundfläche beträgt 240x120mm, die Fußplatten sind aus Aluminium gefertigt und werden satzweise mit 3 Stk./Satz geliefert.



Kleinteile:

DIN 933 ZN	Schrauben M6x50	3x
DIN 125 ZN	Scheiben Form A 6mm	6x
DIN 980 ZN	selbstsichernde Muttern M6	3x
	Röhrchen 8x1 x 41 mm	3x
	OS-Schelle 35mm	3x

fußplatt 12.01

WiMo Antennen und Elektronik GmbH

Am Gäxwald 14, D-76863 Herxheim Tel. (07276) 96680 FAX: 6978

<http://www.wimo.com>

e-mail: info@wimo.com