

Устройство поворота и управления антенной G-450A, G-650A

Инструкция по эксплуатации

Содержание:

Упаковочный лист (проверить перед установкой поворотного устройства)	1
Дополнительная комплектация	2
Технические требования	2
Меры предосторожности при установке / эксплуатации	2
Переключатели и органы управления на передней и задней панелях устройства управления	4
Передняя панель управляющего устройства	4
Задняя панель управляющего устройства	4
Компоненты и габаритные размеры поворотного блока	5
Поворотный блок	5
Размеры крепежной плиты поворотного устройства	5
Какие антенны можно устанавливать?	5
Антенны, смонтированные на мачте	6
Антенны, смонтированные ярусами	7
Установка управляющего кабеля	8
Подготовка управляющего кабеля	8
Сборка 6-штырькового пластикового разъема	9
Сборка 7-штырькового металлического разъема	10
Разводка проводов управляющего кабеля (номера контактов должны совпадать)	10
Монтаж поворотного устройства и антенны	10
Проверка исправности работы и правильности ориентации в помещении	10
Установка поворотного устройства и антенны на опоре	11

Упаковочный лист (проверить перед установкой поворотного устройства)

Поворотное устройство	1
Управляющее устройство	1
П-образный болт-скоба	2
Болт М8 х 16	4
Шестигранная гайка	4
Пружинная шайба	8
Плоская шайба	4
Семиштырьковый круглый разъем	1 комплект
Шестиштырьковый прямоугольный разъем	1 комплект
Пластмассовый чехол	1
Инструкция по эксплуатации	1

Дополнительная комплектация**GA-2500** – Амортизирующая плита**GS-680U** – Универсальная втулка**GS-050** – Упорная втулка (для мачты 50 мм)**GS-065** – Упорная втулка (для мачты 65 мм)**GC-038B** – Фиксатор для мачты**C-25MWP** – Управляющий кабель (25 м)**C-40MWP** – Управляющий кабель (40 м)**GL-33** – Регулировочная пластина для мачты**Технические требования**

	G-450A	G-650A
Вращающий момент	600 кгс-см (43 фута на фунт)	
Тормозящий момент	3000 кгс-см (217 футов на фунт)	5000 кгс-см (362 фута на фунт)
Максимальная вертикальная нагрузка	Продолжительная – 100 кг или менее (кратковременная – 300 кг)	
Внешний диаметр мачты	от 32 до 63 мм (центральные выступы – от 48 до 52 мм)	
Диапазон вращения	450°	
Время оборота на 360°	63 с при частоте 50 Гц, 51 с при частоте 60 Гц	
Тип тормозов	Механический стопор	Механический и электрический стопоры
Коэффициент К антенны	100	180
Площадь парусности (мачтовый тип)	0,5 м ² x 0,5 м	
(ярусный тип)	1 м ²	2 м ²
Максимальное время непрерывной работы	3 минуты	
Диапазон рабочих температур	0 - 40°C - блок управления	20 - 40°C – поворотный блок
Габариты и масса поворотного устройства	186 x 263 мм, приблизительно 3,5 кг	
Габариты и масса управляющего устройства	190(Д) x 125(Ш) x 150(В) мм, приблизительно 2,7 кг	
Напряжение источника питания	110 – 120 В переменного тока, 50 - 60 Гц	
Потребляемый ток источника питания	0,5 А	

Меры предосторожности при установке / эксплуатации

- При монтаже поворотного устройства на опорную трехногую плиту, всегда используйте болты М8 x 16 (метрические).
- Следите, чтобы не поцарапать поверхность поворотного устройства либо крепежные приспособления. Если защитное покрытие поцарапано, металл под ним может быть подвержен коррозии.
- При эксплуатации, не изменяйте внезапно направление поворота, так как при этом внутренние компоненты поворотного устройства испытывают значительные нагрузки. Перед сменой направления поворота, дайте антенне полностью остановиться.
- Не позволяйте поворотному устройству работать более трех минут подряд. Хотя данное поворотное устройство может функционировать в непрерывном режиме до пяти минут, после этого следует прервать его работу и дать двигателю остыть в течение как минимум 15 минут.

- Данное поворотное устройство предназначено для центрированного вращения мачты с внешним диаметром* от 48 до 50 мм (1,89 – 1,97 дюйма). Если необходимо использовать мачту диаметром менее 48 - 50 мм, можно достичь приблизительно центрированного вращения, применив дополнительную деталь GL-33 – регулировочную пластину для мачты, как показано на иллюстрациях далее.

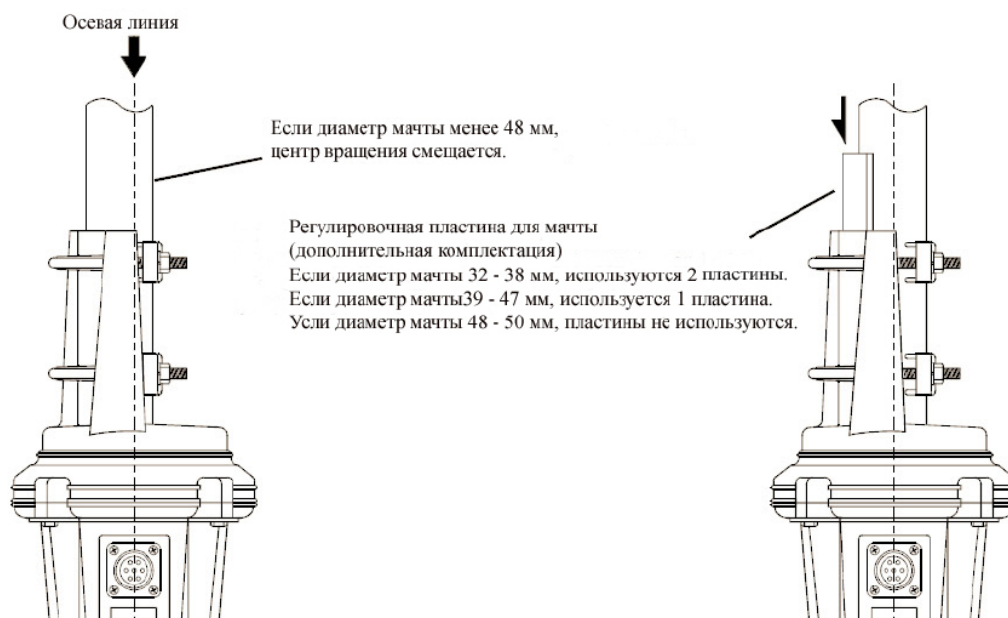
Диаметр мачты 32 – 38 мм: примените две пластины.

Диаметр мачты 39 – 47 мм: примените одну пластину.

Диаметр мачты 48 – 50 мм: не применяйте пластины.

- Использование мачты с внешним диаметром более 51 мм (2,01 дюйма) приведет к смещению центра вращения. Расстояние смещения увеличивается с увеличением диаметра мачты. Смещение центра вращения для мачты с внешним диаметром 60 мм составит приблизительно 8 мм.

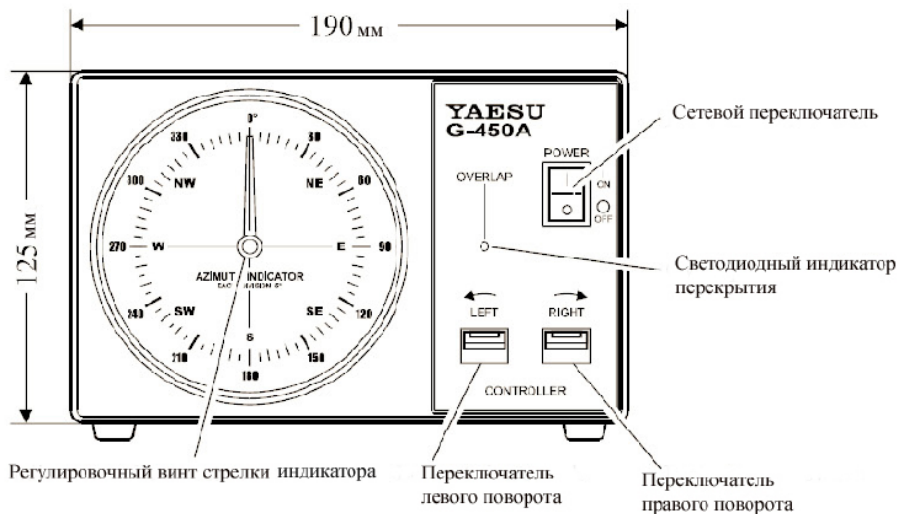
*Учтите, что общедоступные стальные водопроводные трубы, во-первых, обычно маркируются по внутреннему диаметру; а во-вторых, предназначены для перемещения внутри себя жидкостей под давлением; они не предназначены для больших изгибающих нагрузок. Чтобы получить мачту с характеристиками, отвечающими вашей антенной системе, проконсультируйтесь с продавцом либо квалифицированным монтажником опор / антенн.



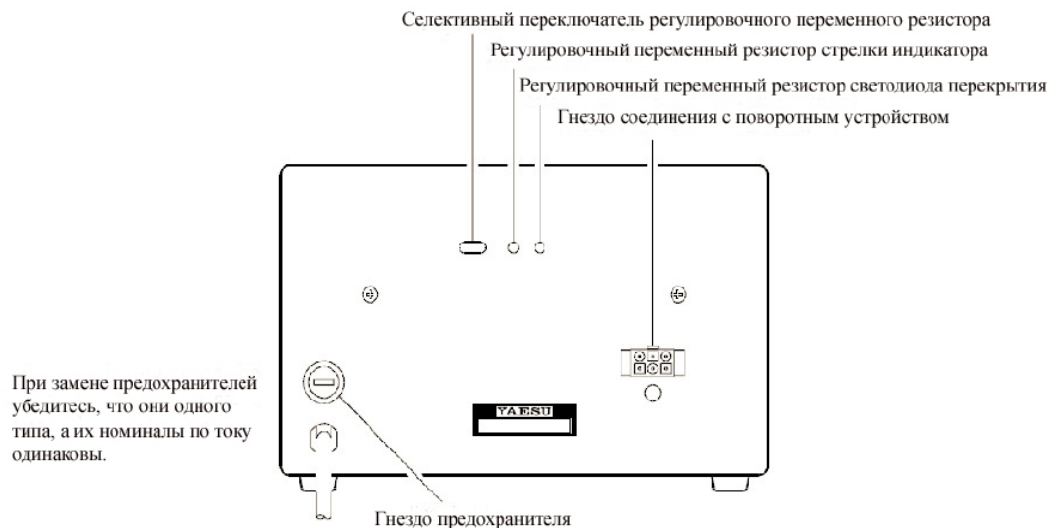
Вставьте регулирующие пластины между мачтой и фиксатором поворотного механизма.

Переключатели и органы управления на передней и задней панелях устройства управления

Передняя панель управляющего устройства

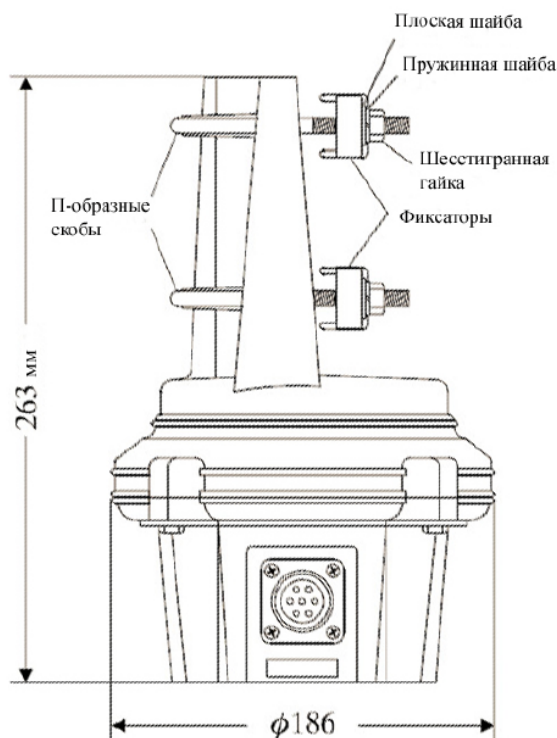


Задняя панель управляющего устройства

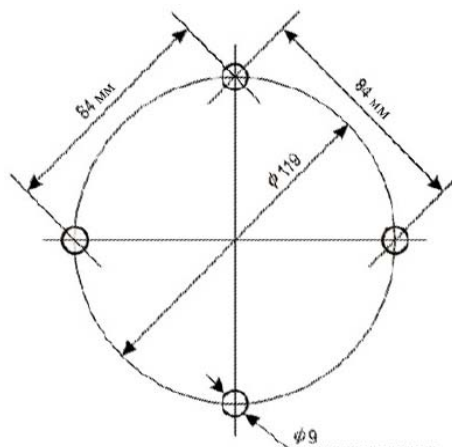


Компоненты и габаритные размеры поворотного блока

Поворотный блок



Размеры крепежной плиты поворотного устройства



Опорная плита, на которую монтируется поворотное устройство, должна иметь 4 отверстия диаметром 9 мм, равномерно разнесенных по окружности диаметром 119 мм. Межцентровое расстояние между двумя соседними отверстиями – 84 мм.

Какие антенны можно устанавливать?

Размер и тип антенн, которые можно устанавливать на данное поворотное устройство, может сильно отличаться, в зависимости от способа установки, рельефа местности, а также максимальной скорости ветра в данном месте.

На следующих страницах приводится описание типовых антенн, пригодных для установки на устройства G-450A или G-650A. Предполагается, что максимальная скорость ветра не будет превышать 30 м/с (67 м/ч или 108 км/ч). Также рекомендуется оставить зону отчуждения вокруг антенны, минимум на 30% больше ее высоты, на случай более сильных порывов ветра или прочих факторов, которые могут привести к падению конструкции.

Антенны, смонтированные на мачте

Монтаж поворотного устройства на мачте приводит к значительному уменьшению размера устанавливаемой антенны вследствие воздействия на фиксаторы поворотного устройства сильных изгибающих нагрузок. Для монтажа на мачте, устанавливаемая антенна должна иметь номинальную монтажную массу (общая масса антенны и мачты) 10 кг или менее, а произведение площади парусности антенны (в м²) на высоту мачты антенны (в м) должно составлять 0,25 или менее (см. Табл. 1 и Рис. 1).

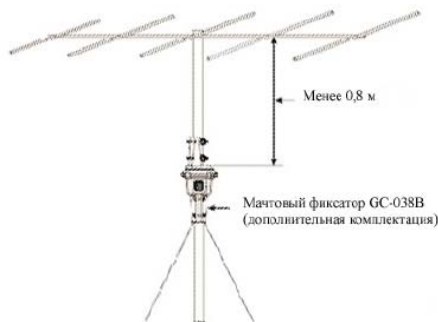
Масса антенны + Масса мачты ≤ 10 кг

Площадь парусности антенны x Высота мачты антенны $\leq 0,25$

Чтобы определить массу и площадь парусности антенны, сверьтесь со справочным листом технических условий от производителя антенны.

Пример

Для 5-элементной антенны на частоту 50 МГц с площадью поверхности 0,3 м² (см. Табл. 1), приведенные выше условия для монтажа на мачте будут удовлетворены, если (А) антенна монтируется на мачте не выше 0,8 м ($0,3 \times 0,8 = 0,24 < 0,25$), и (В) если масса мачты и антенны меньше 10 кг. Однако если взять мачту высотой 1 м, данные условия будут нарушены ($0,3 \times 1 = 0,3 > 0,25$).



Пример 5-элементной директорной антенны с полосой 50 МГц

Таблица 1. Площади парусности для прямо-передающих антенн (типовых)

Полоса (МГц)	Элементы	Площадь (м ²)	Полоса (МГц)	Элементы	Площадь (м ²)	Полоса (МГц)	Элементы	Площадь (м ²)
7	2 элемента	2,2	28	3 элемента	0,3	50	4 элемента	0,25
7	1 элемент, с удлинительными катушками	0,2	28	4 элемента	0,42	50	5 элементов	0,3
7	2 элемента, с удлинительными катушками	0,6	28	5 элементов	0,6	50	6 элементов	0,37
7	3 элемента, с удлинительными катушками	1,1	28	2 элемента, квадратная рамочная	0,3	50	2 элемента, квадратная рамочная	0,3
14	3 элемента	0,7	7/14	3 элемента, с резонансным контуром	0,5	144	10 элементов	0,3
14	4 элемента	1,2	7/14	4 элемента, с резонансным контуром	0,8	144	10 элементов, многоярусная	0,44
14	5 элементов	1,7	14/21	3 элемента, с резонансным контуром	0,4	144	10 элементов, х 4	0,95
21	3 элемента	0,45	14/21	4 элемента, с резонансным контуром	0,5	144	10 элементов, х 4 х 2	2,0
21	4 элемента	0,6	21/28	3 элемента, с резонансным контуром	0,3	430	12 элементов	0,06
21	5 элементов	0,8	21/28	4 элемента, с резонансным контуром	0,4	430	12 элементов, многоярусная	0,12
21	6 элементов	1,3	14/21/28	3 элемента, с резонансным контуром	0,4	430	12 элементов, х 4	0,3
21	2 элемента, квадратная рамочная	0,3	14/21/28	4 элемента, с резонансным контуром	0,5	430	12 элементов, х 4 х 2	0,6

Данные значения являются приблизительными; площадь парусности значительно изменяется в зависимости от диаметра элементов и балки.

Антенны, смонтированные ярусами

При ярусном монтаже, площадь парусности антенны не должна превышать 1 м² (для G-450A) или 2 м² (для G-650A), а коэффициент К (см. ниже) не должен превышать 100 (для G-450A) или 180 (для G-650A), где:

$K = \text{Радиус поворота антенны (м)} \times \text{Масса антенны и мачты (кг)}$.

Чтобы определить радиус поворота и массу антенны, сверьтесь со справочным листом технических условий от производителя антенны.

Пример

В данном примере предлагается установить 3-элементную направленную антенну с полосой 14 МГц, радиусом поворота 7,5 м, массой 14 кг и площадью поверхности 0,7 м². Она устанавливается под 3-элементной направленной антенной с резонатором, с полосой 21/28 МГц, радиусом поворота 3,5 м, массой 13 кг и площадью поверхности 0,3 м². Масса мачты 5 кг.

Примечание: при установке таких "древовидных" конструкций, рассчитайте массу мачты отдельно для каждой антенны, руководствуясь высотой крепления антенн на ней.

Тогда коэффициент К антенной системы представляет собой сумму коэффициентов К отдельных антенн:

K_1 = коэффициент К 3-элементной направленной антенны на 14 МГц

K_1 = радиус поворота (7,5 м) x масса (масса антенны 14 кг + масса мачты 5/2 кг) = 123,75

K_2 = коэффициент К 3-элементной направленной антенны с резонатором.

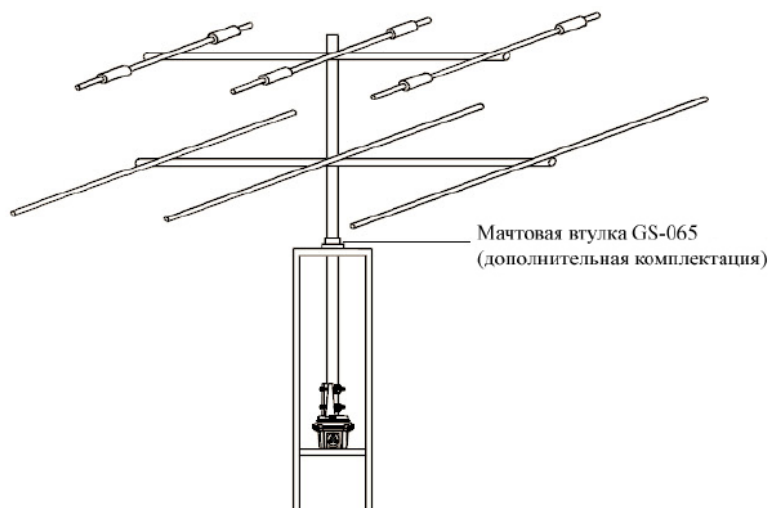
K_2 = радиус поворота (3,5 м) x масса (масса антенны 13 кг + масса мачты 5/2 кг) = 54,25

$K_{\text{общ}} = K_1 + K_2 = 123,75 + 54,25 = 178$

Площадь парусности антенны составляет:

$$0,7 \text{ м}^2 + 0,3 \text{ м}^2 = 1,0 \text{ м}^2$$

Площадь парусности находится в допустимых пределах как для G-450A, так и для G-650A, но номинальный коэффициент К (178) удовлетворяет только устройству G-650A. Таким образом, вышеописанная антенная система должна устанавливаться только на поворотное устройство G-650A (или больше).



Примечание: установка упорной втулки, например GS-065, не означает, что можно пренебречь значением массы мачты в расчетах коэффициента К, приведенных выше.

Установка управляющего кабеля

Перед установкой поворотного устройства, мачты и антенны, подготовьте управляющий кабель поворотного устройства и проверьте работоспособность поворотной системы на земле. На земле можно быстро решить проблемы, связанные с ориентированием системы, подсоединением кабелей и прочие. Однако как только установка поворотного устройства была произведена, для устранения любой неполадки нужно будет взбираться на опору, демонтировать поворотное устройство и спускать его на землю!

Подготовка управляющего кабеля

Управляющий кабель должен иметь шесть витых многожильных проводов диаметром не менее 0,5 мм (20 AWG), если кабель короче 40 м (125 футов); если длина превышает 40 м, применяйте кабель с жилами диаметром 0,75 мм (калибра 18 AWG) или более.

1. Разберите круглый разъем, входящий в комплект поставки: сдвиньте пластмассовый чехол, с помощью небольшой отвертки выкрутите из вкладыша фиксирующий винт, затем выкрутите колпачок из разъема. Отложите фиксирующий винт в надежное место, чтобы не потерять, до шага 10 он вам не понадобится.

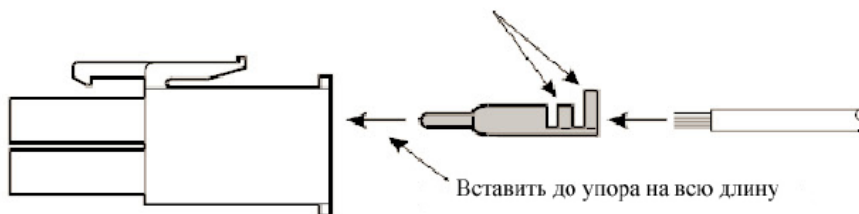
2. Проденьте конец кабеля, который будет присоединяться к поворотному устройству, через пластмассовый чехол и вкладыш. Немного продерните кабель сквозь чехол, чтобы его было достаточно для закрепления контактов.
3. С особой осторожностью, чтобы не повредить изоляцию отдельных проводов, снимите около 15 мм (5/8 дюйма) внешней оболочки кабеля с каждого конца. Затем освободите от изоляции концы проводов на длину 5 мм (около 3/16 дюйма), при этом старайтесь не надрезать проводники.



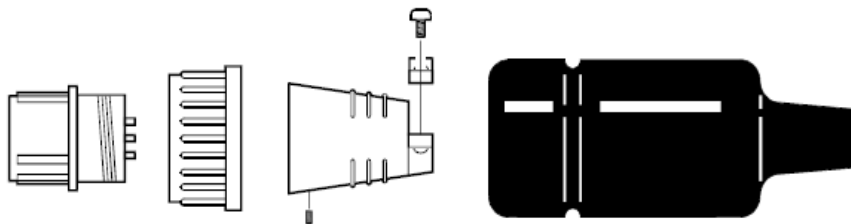
4. Припаяйте проводники к штырькам кругового разъема, запомните, провода какого цвета припаяны к какому штырьку, это понадобится позже. Штырек 7 кругового разъема не используется! Убедитесь, что все паяные соединения выполнены прочно и чисто, так как к данному концу кабеля будет трудно получить доступ после установки поворотного устройства на опоре. Пока не надевайте чехол на разъем.
5. Закрепите обжимные контакты, входящие в комплект поставки, на проводах с другого конца кабеля так, как показано на иллюстрации на следующей странице.
6. Сверяясь с порядком распайки проводов на цоколе круглого разъема (конец поворотного устройства), вставьте штырьки в прямоугольный разъем на противоположном конце кабеля (к управляющему устройству). Убедитесь, что каждый провод от круглого разъема присоединен к соответствующему штырьку прямоугольного разъема (т.е. 1 к 1, 2 к 2 и т.д.).
7. На время процедуры, подключите круглый разъем к поворотному устройству, а прямоугольный – к управляющему устройству. Убедитесь, что переключатель СЕТЬ (POWER) находится в положении ВЫКЛ (Off), затем вставьте вилку шнура питания в сеть.
8. Переведите переключатель СЕТЬ (POWER) в положение ВКЛ (ON). На блоке управления должны загореться индикаторные лампочки, также может поворачиваться указательная стрелка, располагаясь в соответствии с текущим положением поворотного устройства (помните, что оба блока не согласованы по направлению между собой).
9. Нажмите переключатель левого поворота ВЛЕВО (LEFT) и убедитесь, что поворотное устройство (если смотреть на него сверху) и стрелка на блоке управления одновременно поворачиваются против часовой стрелки. Остановите вращение, затем нажмите переключатель правого поворота ВПРАВО (RIGHT). Убедитесь, что поворотное устройство и стрелка индикатора поворачиваются по часовой стрелке. Если что-то происходит не так, как описано выше, выключите переключатель СЕТЬ (POWER) и проверьте правильность кабельных соединений.
10. Если поворотное и управляющее устройство работают как описано выше, установите на место колпачки разъемов, фиксирующий винт и пластмассовый чехол (снятые на шаге 1).

Сборка 6-штырькового пластикового разъема

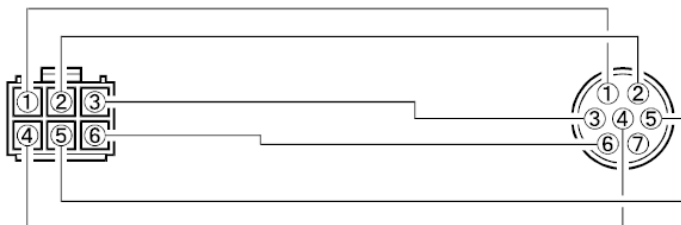
Обожмите штырьковый контакт плоскогубцами



Сборка 7-штырькового металлического разъема



Разводка проводов управляющего кабеля (номера контактов должны совпадать)



Штырек 7 на металлическом разъеме не используется

Монтаж поворотного устройства и антенны

Проверка исправности работы и правильности ориентации в помещении

1. На время процедуры, соедините поворотное и управляющее устройство с помощью кабеля, подготовленного согласно описанию в предыдущем разделе.
2. Проверьте, чтобы переключатель СЕТЬ (POWER) находился в положении ВЫКЛ (OFF), затем вставьте вилку шнура управляющего устройства в розетку сети переменного тока.
3. Переведите переключатель СЕТЬ (POWER) в положение ВКЛ (ON). Удостоверьтесь, что на устройстве управления зажглись контрольные лампочки.
4. Нажмите переключатель левого поворота ВЛЕВО (LEFT) и удерживайте его, пока поворотное устройство не достигнет своего крайнего положения при вращении против часовой стрелки, где автоматически остановится (“Влево” обозначает вращение против часовой стрелки, если смотреть на поворотное устройство сверху).
5. После того, как поворотное устройство достигло крайнего левого положения, отпустите переключатель ВЛЕВО (LEFT) и проверьте, указывает ли стрелка индикатора на управляющем устройстве на 0° (N - север). Если стрелка индикатора так не сориентирована, немного отпустите регулировочный винт (с помощью малой отвертки) на лицевой панели индикатора, затем поверните белую рукоятку регулирования стрелки так, чтобы стрелка указывала точно на 0°.
6. Прямо над гнездом для круглого разъема на поворотном устройстве, вы увидите две рельефные калибровочные отметки (одна на вращающейся части корпуса поворотного устройства, вторая – на его неподвижной части). Данные две метки должны находиться точно на одной линии. Если нет, тогда наклейте на подвижную и неподвижную часть корпуса небольшие кусочки изоляционной ленты и поставьте калибровочную метку на них, таким образом отмечая текущее положение подвижной части корпуса по отношению к основанию. Эта калибровочная отметка будет использоваться для определения угла поворота на следующем шаге.
7. Нажмите переключатель правого поворота ВПРАВО (RIGHT) и удерживайте его до тех пор, пока калибровочные метки, поставленные на шаге 6) снова не окажутся точно на одной линии. Теперь проверьте показания индикаторной стрелки, которая также должна совершить полный оборот на 360° и указывать точно на 0°. Если стрелка не указывает точно на 0°, перейдите к задней панели управляющего устройства и переведите селекторный переключатель регулировочного переменного резистора в правое положение (см. Рисунок 2). Теперь, с помощью малой отвертки, отрегулируйте

переменным резистором (Рисунок 2) положение индикаторной стрелки так, чтобы она указывала точно на 0° .

8. После того, как стрелка выставлена на 0° , переведите селекторный переключатель регулировочного переменного резистора обратно в левое положение.
 9. Вновь нажмите переключатель ВПРАВО (RIGHT) и позвольте устройству вращаться далее вправо. Как только угол поворота превысит 360° , должен загореться светодиод перекрывания OVERLAP. Если светодиод перекрывания OVERLAP не загорается на отметке 360° , для регулировки порога срабатывания используйте регулировочный переменный резистор светодиода перекрывания.
 10. Убедитесь, что поворот автоматически прекращается при перекрывании примерно на 90° (восток, общий угол поворота составляет 450° от исходной точки отсчета).
 11. Еще несколько раз попеременно нажмите переключатели ВЛЕВО (LEFT) и ВПРАВО (RIGHT), удостоверьтесь, что повороты происходят нормально. Если это так, нажмите и удерживайте переключатель ВЛЕВО (LEFT) чтобы вернуть поворотное устройство в крайнее положение против часовой стрелки (0°).
 12. Здесь вы должны определить, хотите ли вы оставить крайнее левое положение остановки на отметке Север, либо перенести его на отметку Юг (например, для того, чтобы можно было осуществлять безостановочный поворот с юго-востока на северо-восток, северо-запад и юго-запад). Если вы желаете оставить положение остановки на отметке Север, процесс наладки завершен. Если вы желаете установить положение остановки на отметке Юг, вновь отпустите регулировочный винт стрелки на лицевой панели индикатора и переместите стрелку на отметку Юг. В любом случае, убедитесь, что при этом поворотное устройство находится в своем крайнем левом положении.
- Совет.** Крайнее левое положение остановки можно выставить на любую отметку по вашему желанию (Север, Юг, Восток или Запад). Просто запомните, на какую отметку вы его выставили, так как исходное направление антенны, установленной на мачте, должно с ним совпадать (см. следующий раздел).
13. Переведите переключатель СЕТЬ (POWER) в положение ВЫКЛ (OFF). На этом наземное тестирование поворотного и управляющего устройств завершается.

Установка поворотного устройства и антенны на опоре

Процедура установки поворотного устройства зависит от типа используемой опоры. Последующие инструкции в основном применимы для большинства опор с ветровыми растяжками, выдвижных опор, или опор, устанавливаемых на крыше.

1. Закрепите поворотное устройство на монтажной плите опоры, используя для этого болты М8 X 16 и пружинные шайбы из комплекта поставки. Рекомендуется слегка смазать концы болтов тавотом, что в будущем облегчит демонтаж.
2. Если планируется использовать упорную втулку (например, дополнительную комплектующую от Yaesu модели GS-065), установите ее на верхушке опоры (см. Рисунок 4) с помощью крепежной арматуры из комплекта поставки.
3. С помощью мачтового крана либо другого подъемного приспособления, вставьте мачту сверху через втулку и установите ее в фиксаторах поворотного устройства. Пока не затягивайте мачтовые фиксаторы; просто подтяните П-образные скобы так, чтобы мачта не качалась, но при этом ее можно было бы свободно повернуть.
4. Слегка затяните болты упорной втулки так, чтобы мачта стояла строго по центру. Когда центровка будет удовлетворительной, слегка отпустите болты упорной втулки и (если возможно) совсем немного приподнимите мачту (приблизительно на 5 мм или 3/16 дюйма), достаточно просто немного приподнять низ мачты от поворотного устройства. Теперь вновь затяните болты упорной втулки, чтобы зафиксировать мачту. Эта процедура позволяет разгрузить поворотное устройство от массы

мачты и антенны, всю нагрузку несет упорная втулка. Если упорная втулка не применяется, тогда мачта должна опираться на верхнюю часть поворотного устройства.

5. Удостоверьтесь, что мачта вращается свободно в мачтовых фиксаторах, а также, что она надлежащим образом отцентрована в фиксаторах. Теперь затяните гайки на П-образных скобах мачтового фиксатора.

Внимание. Не затягивайте гайки на мачтовых фиксаторах слишком сильно. Затягивать их нужно до тех пор, пока пружинная шайба не станет плоской, а затем подтянуть еще максимум на пол-оборота.

6. Вставьте круглый разъем управляющего кабеля в гнездо на боку основания поворотного устройства и зафиксируйте его, затянув муфту разъема. Надвиньте пластмассовый чехол на разъем; слегка прижмите чехол к корпусу и в таком положении закрепите его второй конец на кабеле изоляционной лентой. Это улучшит водостойкость конструкции. Зафиксируйте управляющий кабель на опоре в нескольких местах, используя для этого изоляционную ленту и / или кабельные бандажи, стойкие к ультрафиолетовому излучению.

7. Установите на мачту антенну (антенны). Чтобы направить передний конец балки на север (0°) или в том направлении, которое вы выставили как крайнее левое положение остановки на шаге 12 в предыдущем разделе, воспользуйтесь компасом.

8. Оставьте достаточный запас коаксиального кабеля, чтобы антенна могла поворачиваться на все 450° диапазона вращения, при этом не натягивая коаксиальный кабель (см. Рисунок 8). Зафиксируйте коаксиальный кабель на опоре, используя для этого изоляционную ленту и / или кабельные бандажи, стойкие к ультрафиолетовому излучению.

9. Установка завершена. Если при монтаже вы процарапали меламиновое покрытие поворотного устройства, можно нанести на царапину несколько слоев акриловой аэрозольной краски, чтобы предохранить оголенный металл от коррозии.

По завершении установки, протестируйте систему, эксплуатируя поворотное устройство во всем диапазоне его вращения. Это полезно делать с помощью внешнего наблюдателя, чтобы по его сигналу можно было прекратить тест на исправность работы, если возникнет какая-либо помеха, произойдет зажатие или натяжение петли коаксиального кабеля.

Примечание к установке

При использовании опоры на крыше и длинной мачты, настоятельно рекомендуется установить втулку для крепления ветровых растяжек. Втулки Yaesu GS-050 и GS-065 имеют проушины для крепления ветровых растяжек. При креплении растяжек может случиться, что осевые линии втулки для крепления растяжек и поворотного устройства не совпадают, проверьте крепление опоры и растяжек и убедитесь, что мачта стоит прямо.

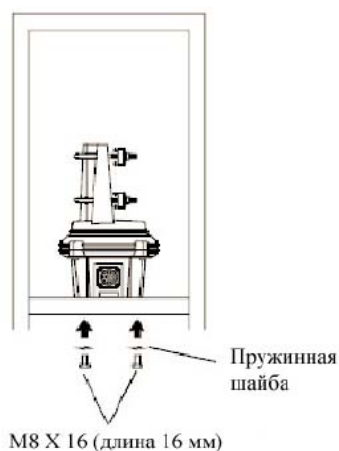


Рисунок 3

Упорная втулка GS-065
(дополнительная комплектация)

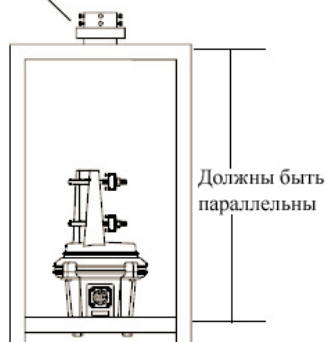


Рисунок 4

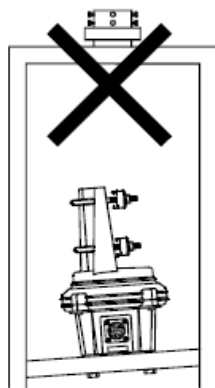


Рисунок 5

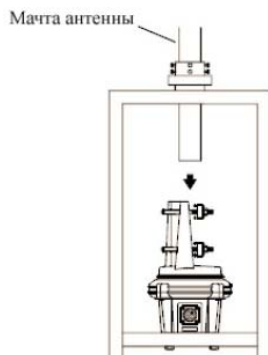


Рисунок 6

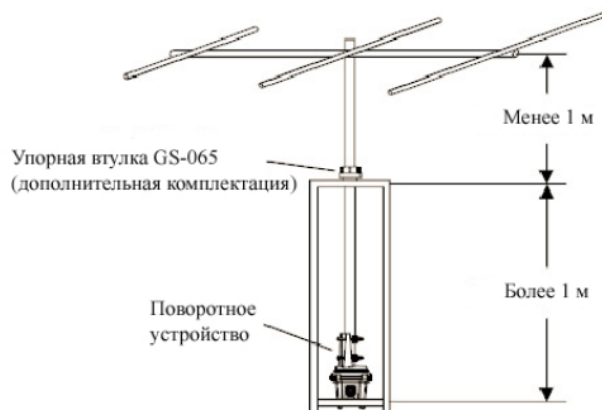


Рисунок 7

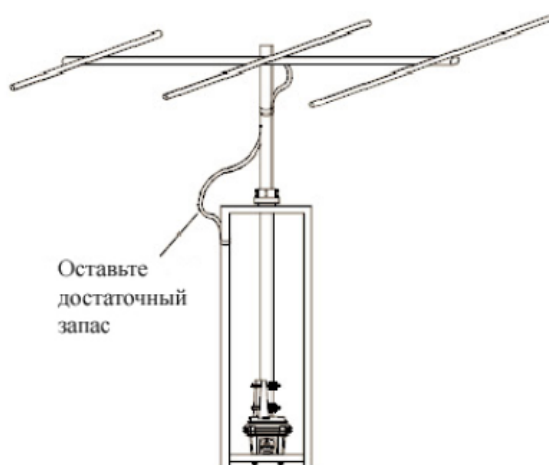


Рисунок 8

Важно! Установка поворотной антенны на опорную систему является потенциально опасной задачей, несущей угрозу для жизни, если не предприняты надлежащие меры безопасности.

Опора антенны ни в коем случае не должна устанавливаться в местах, где она может упасть на линию электропередач в случае разрушения конструкции под воздействием штормового ветра или землетрясения.

В случае близкого или прямого попадания молнии в поворотное устройство, по управляющему кабелю в помещение может пройти смертельно опасное напряжение. Компания Yaesu настоятельно рекомендует произвести установку грозовых разрядников подходящего типа на всех управляющих и коаксиальных кабелях антенной конструкции. За более подробной информацией по имеющимся устройствам молниезащиты обращайтесь к вашему продавцу.

Если в вашем районе ожидается гроза, немедленно отключите управляющий кабель от гнезда в задней части блока устройства управления, а также отключите устройство от сети переменного тока. Также отсоедините коаксиальные кабели от антенн. Проделывайте это только в случае, если гроза еще не началась, иначе вы можете мгновенно погибнуть, если молния ударит в конструкцию, в то время как кабель у вас в руках.

Если вы не уверены в том, что сможете произвести установку данного поворотного устройства, обратитесь к услугам фирмы, специализирующейся на установке антенн.

Таблица соответствия единиц измерения:

Кв. фут	м ²	Кв. фут	м ²
1	0,093	12	1,115
2	0,186	13	1,208
3	0,279	14	1,301
4	0,372	15	1,396
5	0,465	16	1,486
6	0,557	17	1,579
7	0,650	18	1,672
8	0,743	19	1,765
9	0,836	20	1,858
10	0,929	21	1,951
11	1,022	22	2,044