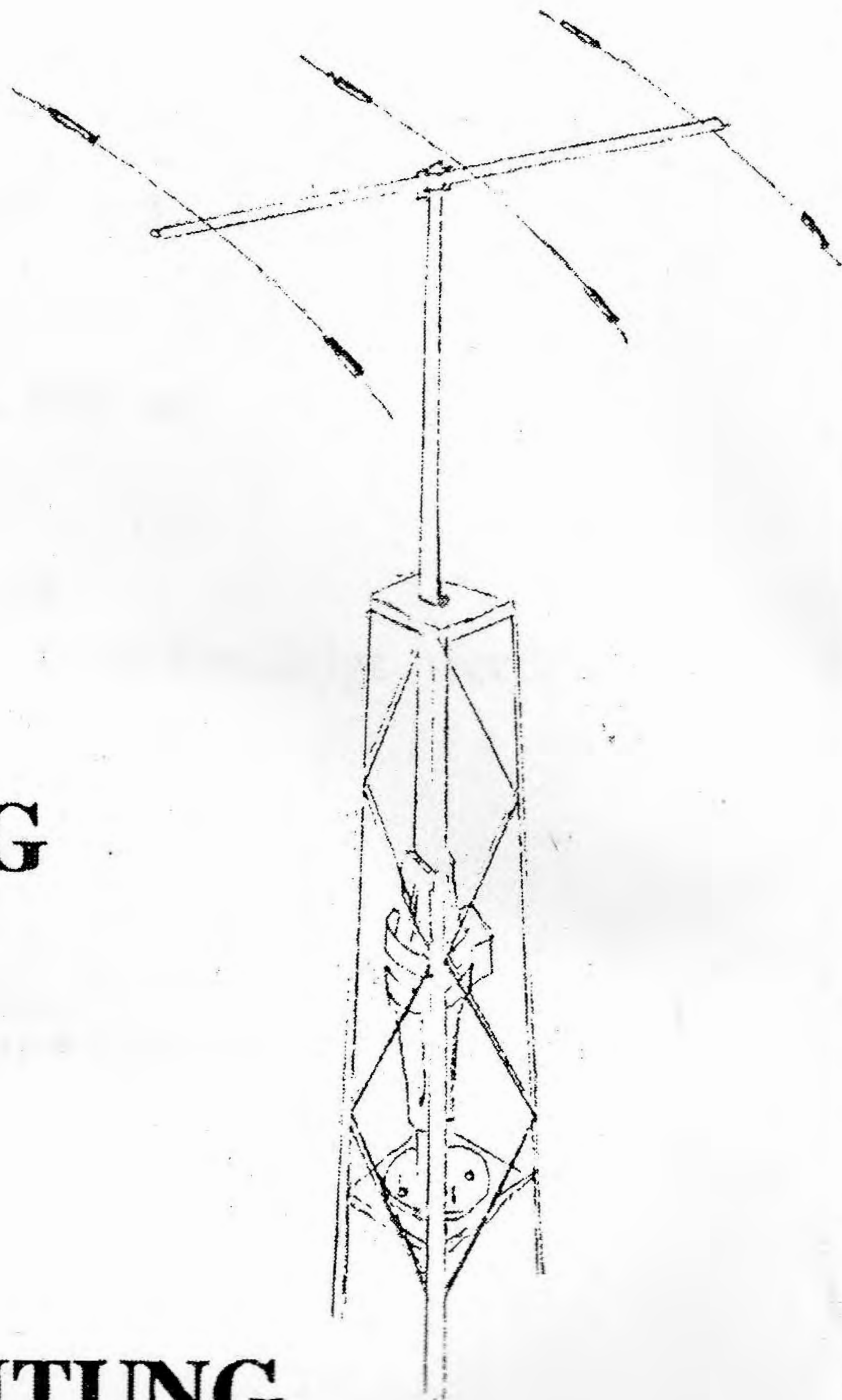


ANTENNEN DREHEINRICHTUNG

ZS-1

BEDIENUNGSANLEITUNG



PRECISION
ZS
MECHANICS

TIBOR ZSÁMBOKI
H-8000 Székesfehérvár,
Nyitrai str. 66 / HUNGARY
Telefon: 00-36-22-303-263

Technische Merkmale

- Kreiswinkel : 0-360° +5
- Umdrehungsdauer : 40 - 120 sec
- Windlast : 1.9 m2
/diese Antennengrösse kann noch vom Gerät bewältigt werden/
- Senkrechte Gewichtbelastung : 75 Kg
- Aufnahmerohrdurchmesser : 2" max /50.8 mm/
- Länge Steuerkabel : 7 x 0.75 mm2
- Gewicht : 14.5 kg
- Stromversorgung : 220 V 50/60 Hz

Das Gerät ist für den Amateur and Professionellen Einsatz von Antennen geeignet. Die Antenne wird um die senkrechte Achse gedreht und in horizontaler Richtung eingestellt.

Inbetriebnahme

- die Rotoreinheit wird anhand einer der Montaggeanleitungen mit Hilfe der Schellen montiert so, daß der grössere Teil der Rotoreinheit nach unten steht und die Antenne in etwa nach "Süden" ausgerichtet ist.
- Das Steuerkabel wird an die Klemmschrauben der Rotoreinheit angeschlossen.
- Das Steuerkabel wird auch an der Fernsteuerung angeklemt.
- Das Gerät wird unter Strom gesetzt, so daß die Kontrolleinheit 180° anzeigt.
- Durch Drücken des Knopfes "left" dreht sich die Antenne nach links. Die Drehung muß so lange erfolgen bis der Zeiger auf "0" steht. In diesem Moment muß der Endschalter das Gerät abschalten, die Antenne hört auf sich zu drehen.
- Die Drehung kann erneut durch das Drücken des Knopfes "right" gestartet werden. Wir lassen die Antenne so lange umdrehen bis die sich um 360° umgedreht hat.
- Die endgültige, der Himmelsrichtung entsprechende Einstellung, kann dann, mit Hilfe der Kontrollzeiger und durch Festziehen der oberen Schelle eingestellt werden.

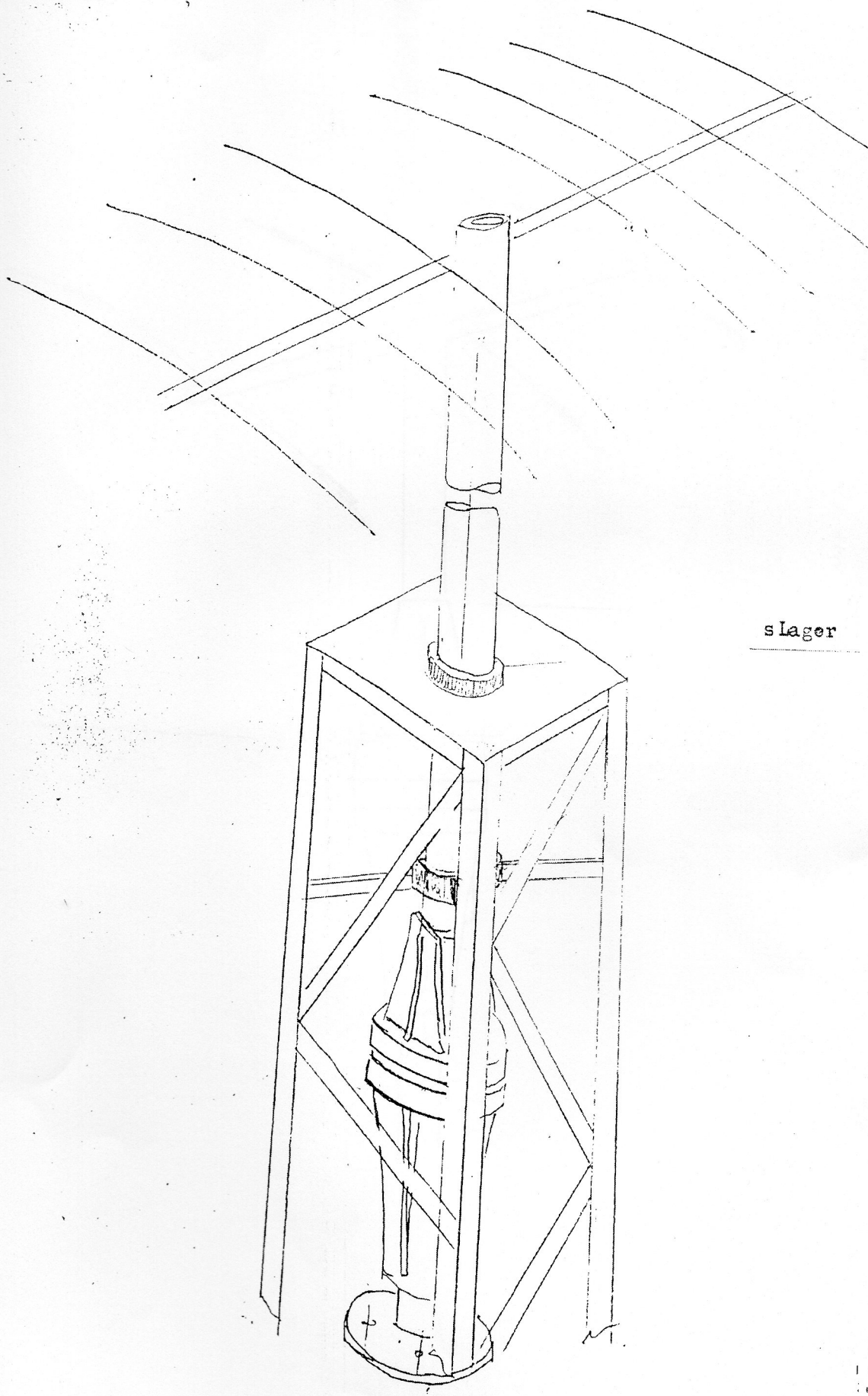
Die Fernsteuerung ist während der Produktion entsprechend der genauen Kontrollanzeige eingestellt worden.

Sollte eine Korrektur doch noch notwendig sein, so kann dies, durch vorsichtiges Drehen der Potenzschraube am hinteren Deckhaube der Steuereinheit eingestellt werden. Zuerst muß die Anlage durch Drücken des Knopfes "right" in die rechte Endstellung gebracht und ausgeschaltet werden.

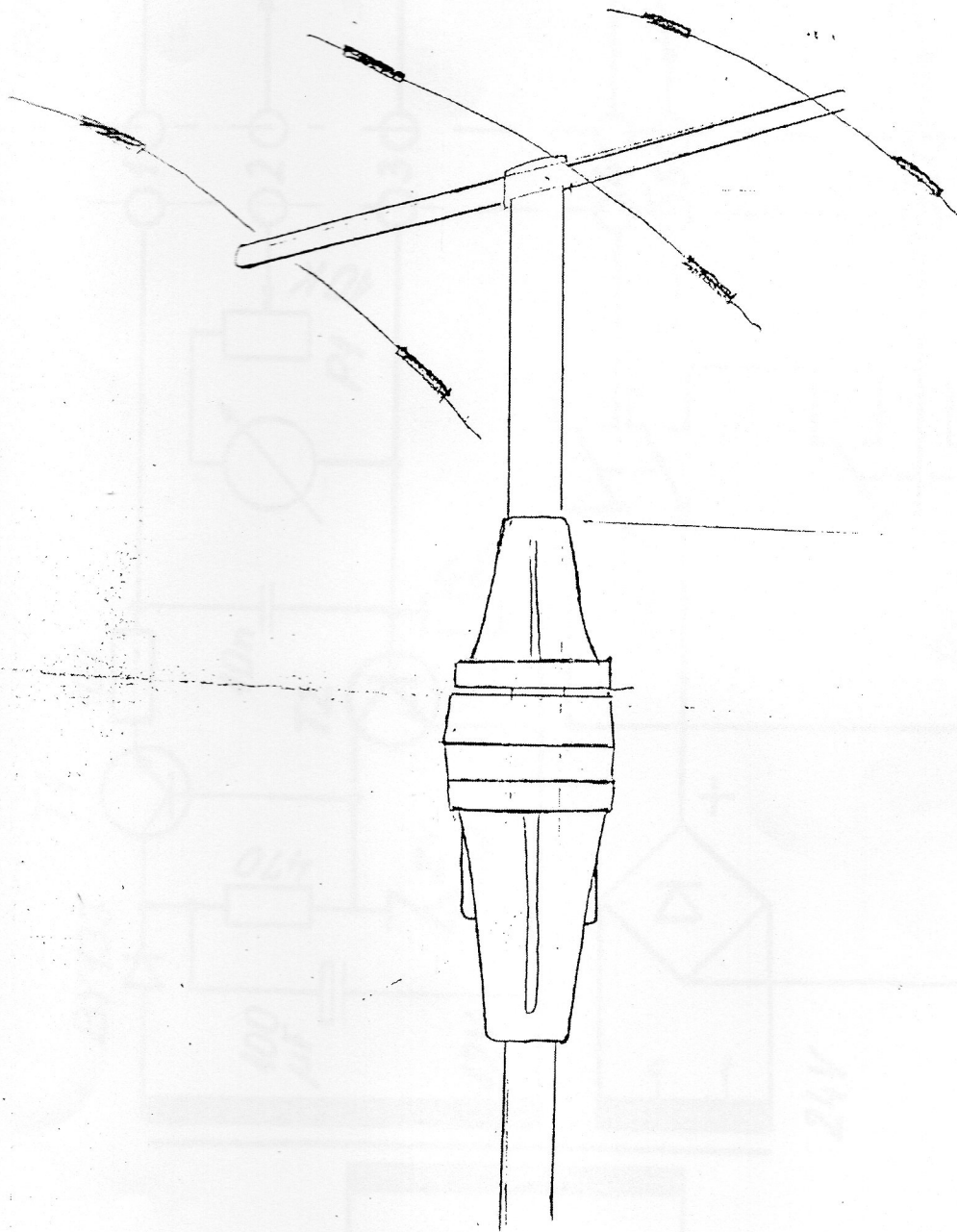
Da kann der Zeiger der Kontrollanzeige auf 360° eingestellt werden. Es ist ratsam danach die Zwischenquartals in der Drehrichtung zu 0 zu kontrollieren.

Damit ist die Anlage in Betrieb gesetzt.

Der Hersteller übernimmt für den normalen Gebrauch ein Jahr Garantie.

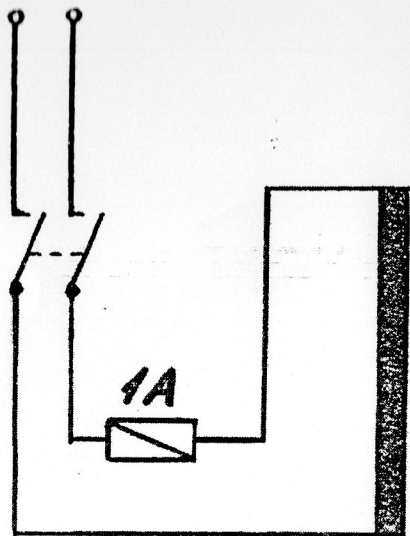


s Lager

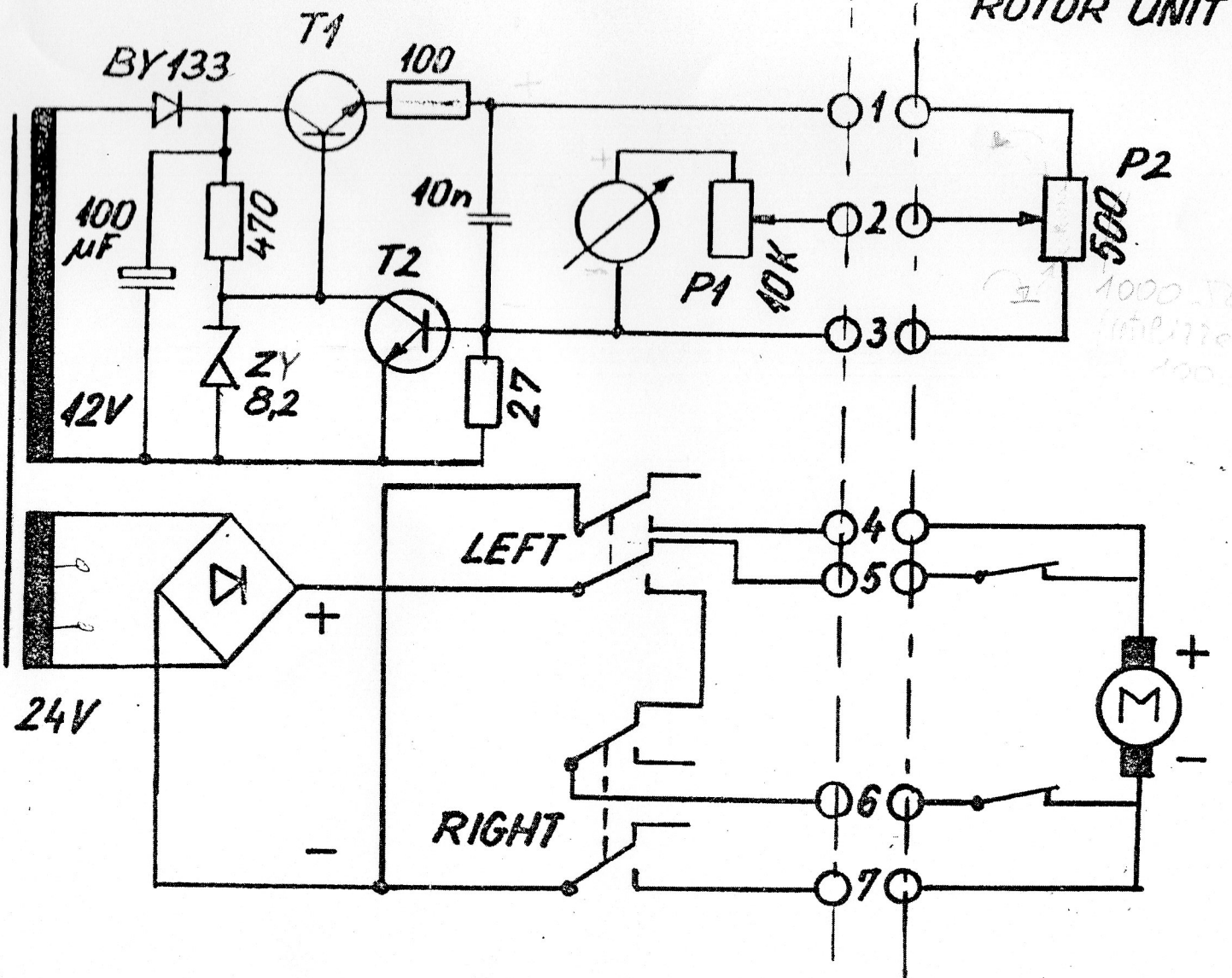


MAX 100

AC 220V



T1,2 BC413



ROTOR UNIT

ZS-1 CONTROLLER