

# Bauanleitung für den LW-Empfangskonverter

FA-LESERSERVICE

Handelsübliche Amateurfunktransceiver und viele Empfänger sind oft nicht für den LW-Empfang ausgelegt. Der vorgestellte Konverter erschließt diesen Empfangsbereich, ohne dass ein Eingriff in das Gerät notwendig ist. Er kann auch von weniger geübten Bastlern aufgebaut werden.

Nachdem inzwischen auch der Frequenzbereich von 472 kHz bis 479 kHz von Funkamateuren zu experimentellen Zwecken genutzt werden darf, gibt es neben dem 136-kHz-Band einen weiteren Grund, sich mit den langwelligen Bändern zu beschäftigen. Abgesehen von den Amateurfunkaktivitäten gibt es hier freilich noch mehr interessante Aussendungen, man denke nur an den gelegentlich zu hörenden

- temperaturgeregelter Lötcolben 60 W bis 80 W mit Bleistiftlötspitze, Lötzinn 0,5 mm bis 1 mm mit Flussmittelsee,
- Elektronik-Seitenschneider,
- Flachzange,
- Schraubendreher unterschiedlicher Größen,
- Multimeter,
- Labornetzgerät 12 V/≥0,2 A mit einstellbarer Strombegrenzung.



**Bild 1:**  
Vollständig aufgebauter LW-Konverter

historischen Längstwellensender SAQ mit Standort in Schweden.

Wer über einen kommerziellen Breitbandempfänger verfügt, hat normalerweise keine Probleme, das Geschehen auf Lang- und Mittelwelle zu verfolgen. Besitzer von kommerziellen KW-Transceivern haben es manchmal schwerer, da die untere Grenze des Empfängers oft durch das 160-m-Band definiert ist. Hinzu kommt, dass einige Empfänger zwar über einen MW- und LW-Bereich verfügen, sie dort aber nur eine geringe Empfindlichkeit aufweisen. Ein Empfangskonverter kann dieses Problem lösen. Er setzt das gewünschte Frequenzband in einen Bereich um, in dem der Empfänger gute Empfindlichkeit und Selektivität besitzt.

Der gelieferte Bausatz besteht aus einer Platine, sämtlichen benötigten Bauteilen und einem bearbeiteten Gehäuse. Da ausschließlich bedrahtete Bauelemente sowie eine nur einseitig kupferbeschichtete Leiterplatte zum Einsatz kommen, sind die Anforderungen des Aufbaus auch von Einsteigern gut zu bewältigen.

Für den Aufbau wird folgendes Werkzeug benötigt:

**Tabelle 1:**  
Technische Daten des LW-Konverters

Frequenzbereich	10 ... 500 kHz
Nachsetzbereich	10,010 ... 10,500 MHz
Verstärkung	10 ... 15 dB*
Stromversorgung	11 ... 15 V / 10 mA, 2,1-mm-Hohlstecker, Minuspol an Masse
Gehäuse	55 mm × 24 mm × 80 mm

\* abhängig vom Abgleich

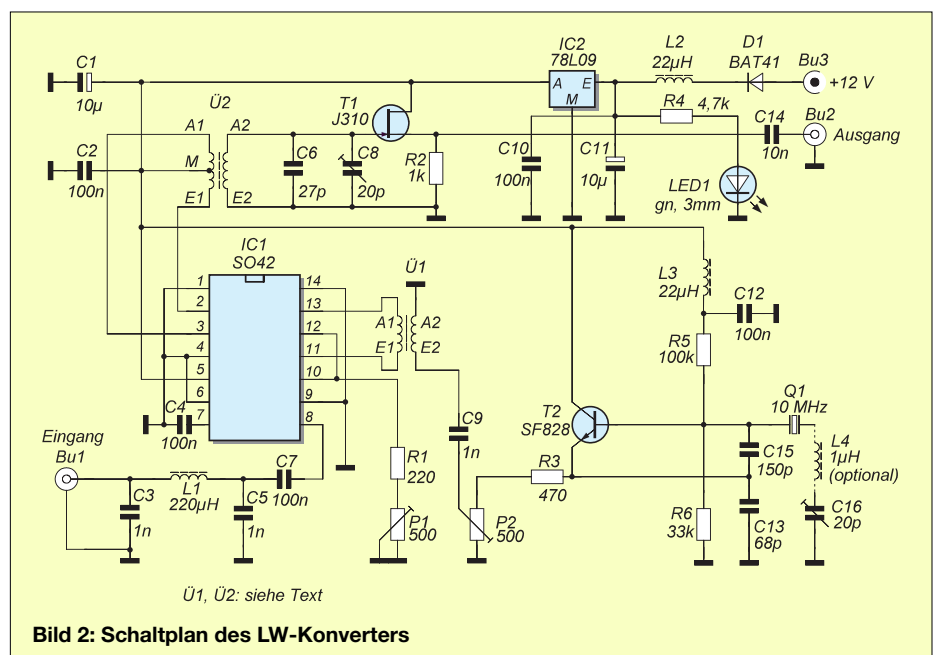
## ■ Schaltungsbeschreibung

In [1] gab es bereits einen Bauvorschlag für einen Langwellenkonverter, der an dieser Stelle noch einmal aufgegriffen wird. Die Grundschaltung ist nicht neu, was schon durch den Einsatz des Mischerschaltkreises SO42 deutlich wird. Dieser symmetrische Mischer wird zwar schon längst nicht mehr hergestellt, ist aber noch gut verfügbar und für den vorgesehenen Einsatz durchaus geeignet. Es hat sich gezeigt, dass die in manchen Schaltungsvorschlägen gewählten Vereinfachungen, wie z.B. die gleichzeitige Nutzung des Mixers als Oszillator, oft nicht zu einem optimalen Ergebnis führen. Günstiger ist es, den Mischer ein- und ausgangsseitig symmetrisch zu betreiben und einen separaten Oszillator aufzubauen.

Die Umsetzerfrequenz von 10 MHz wurde wegen der leicht erhältlichen 10-MHz-Quarze gewählt. Selbstverständlich sind hier auch andere Werte möglich. Die Schaltung muss dann nur entsprechend angepasst werden.

In Bild 2 ist der Schaltplan des LW-Konverters abgebildet. Zwischen Antenne und Mischereingang liegt ein Tiefpassfilter, bestehend aus C3, L1 und C5. L1 ist als

Vor der Bestückung der Platine sollte der Inhalt des Bausatzes mit der Stückliste verglichen werden (Tabelle 3). Bei der Identifizierung der Widerstände kann ein Ohmmeter zu Hilfe genommen werden.

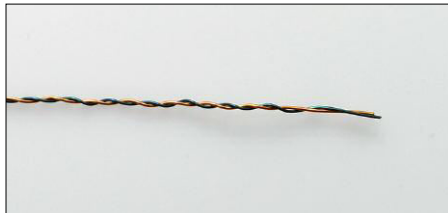


**Bild 2:** Schaltplan des LW-Konverters

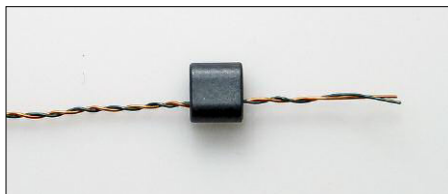
**Tabelle 2: Wickelvorschrift für die Übertrager im LW-Konverter**

Bezeichnung	Kern	Primärwicklung	Sekundärwicklung	Draht
Ü1	BN43-2402	2 Wdg.	2 Wdg.	0,3 mm CuL, bifilar
Ü2	FT37-61	8 Wdg., Mittelanzapfung	8 Wdg.	0,3 mm CuL, bifilar

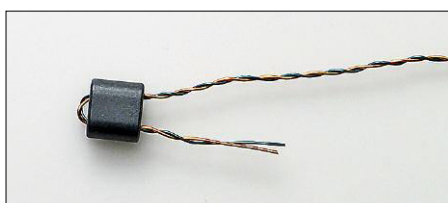
Fertigdrossel mit fester Induktivität ausgeführt. Wer die Grenzfrequenz des Tiefpassfilters nach oben oder unten verschieben möchte, kann an dieser Stelle eine Drossel mit geringerer oder höherer Induktivität einsetzen und die Werte der Filterkondensatoren entsprechend ändern. Der Quarzoszillator mit T2 und Q1 erzeugt das Umsetzersignal mit einer Frequenz von  $f_o = 10$  MHz. L4 wird nur dann benötigt, wenn der Ziehbereich des Quarzes nicht groß genug ist, um die Oszillatorfrequenz  $f_o$  mit C16 einzustellen. An ihrer Stelle wird sonst eine Drahtbrücke eingelötet. Die Pegeleinstellung geschieht mit P2, über dessen Schleifer das Oszillatorsignal auf den Übertrager Ü1 gelangt.



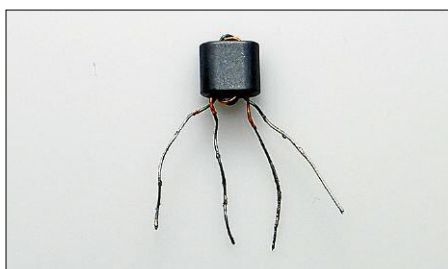
**Bild 3: Vorbereiteter Wicklungsdraht für Ü1**



**Bild 4: Zunächst wird der verdrehte Draht durch eins der beiden Löcher des Doppellockkerns ...**



**Bild 5: ... und danach durch das benachbarte Loch in entgegengesetzter Richtung gefädelt. Das ist die erste Windung.**



**Bild 6: Fertig gewickelter Übertrager Ü1 mit verzinnenden Drahtenden**

Dieser speist das Signal massiefrei in den Mischer IC1 ein.

Dessen beide Ausgänge führen auf Ü2, der sekundärseitig mit C6 und C8 einen 10-MHz-Schwingkreis bildet. Er filtert die Signale  $f_o - f_e$  und  $f_o + f_e$  aus dem Frequenzspektrum heraus und dämpft die entsprechenden Oberwellen.  $f_e$  ist dabei die Frequenz des Eingangssignals. Dieses erscheint am Ausgang des Konverters prinzipbedingt sowohl ober- als auch unterhalb von 10 MHz. Im nachgeschalteten Empfänger nutzen wir allerdings nur die Summe aus Oszillator- und Eingangssignal. Dadurch bleibt die Seitenbandlage erhalten und die Kilohertz-Stellen der Empfängerfrequenzanzeige entsprechen der Frequenz des LW-Senders. Man muss also nicht weiter umrechnen.

Die Pufferstufe mit T1 verringert die Belastung des Schwingkreises beim Anschluss des Empfängers an die Ausgangsbuchse des Konverters.

D1 dient als Verpolungsschutz, IC2 stabilisiert die Betriebsspannung der Schaltung auf 9 V.

### ■ Aufbau und Abgleich

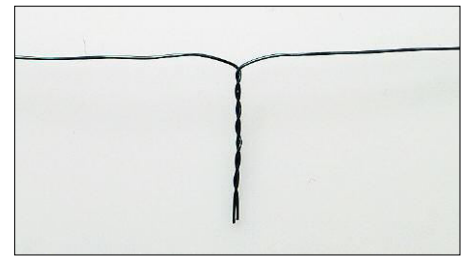
Bevor man mit der Bestückung der Platine beginnt, sind die beiden Übertrager Ü1 und Ü2 anzufertigen (Tabelle 2). Dazu ist etwas Geduld und Geschick nötig. Sollte das Ergebnis des ersten Versuchs nicht zufriedenstellend ausfallen, ist das nicht weiter schlimm. Man startet dann einfach noch einmal und nimmt dazu neuen Draht. Wenn man sich an den Bildern orientiert, kann eigentlich nichts schiefgehen.

#### Herstellung der Übertrager

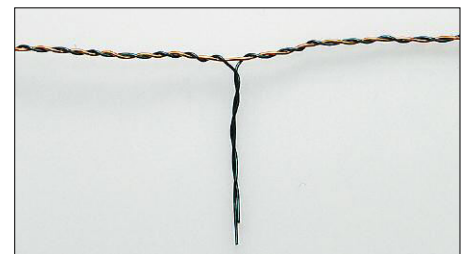
Man beginnt mit Ü1 und verdreht zunächst ein grünes und ein braunes 10 cm langes Stück 0,3-mm-Kupferlackdraht mit etwa drei Schlägen pro Zentimeter (Bild 3). Danach fädelt man den verdrehten Draht durch eines der beiden Löcher des Doppellockkerns (Bild 4) und anschließend durch das benachbarte Loch, wie in Bild 5 gezeigt. Das Gleiche geschieht anschließend noch einmal und Ü1 ist fertig gewickelt. (Einen Draht einmal durch das Loch eines Doppellockkerns hin und durch das benachbarte Loch wieder zurück gefädelt, entspricht einer Windung.)

Danach dröselt man die herausragenden Anschlussdrähte bis zum Kern wieder auf, kürzt sie gegebenenfalls und verzinkt sie bis etwa 5 mm vor den Kern (Bild 6). Dazu nimmt man ein kleines Stück Sperrholz

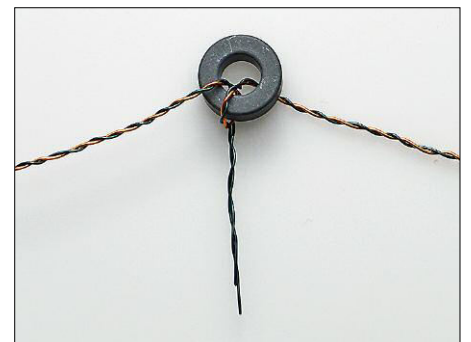
oder glatte, dicke Pappe und schmilzt darauf eine Kugel Lötzinn. Während das Lötzinn mit dem LötKolben flüssig gehalten wird, zieht man das zu verzinnende Drahtende durch diese Kugel. Die Hitze des



**Bild 7: Zur Herstellung von Ü2 werden zunächst zwei grüne Kupferlackdrähte auf einer Länge von etwa 3 cm miteinander verdreht und die Enden abgewinkelt. Daraus wird die spätere Mittelanzapfung.**



**Bild 8: Es folgt das Verdrehen des vorbereiteten Drahtstücks (Bild 7) mit dem braunen Draht.**



**Bild 9: Die ersten beiden Windungen auf dem Ringkern beginnen zweckmäßigerweise bei der Mittelanzapfung.**



**Bild 10: Fertig gewickelter Übertrager Ü2 mit verzinnenden Anschlüssen**

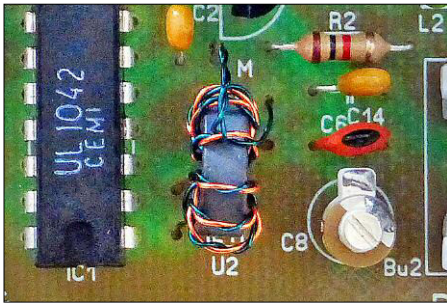


Bild 11: Position des Übertragers Ü2 auf der Platine

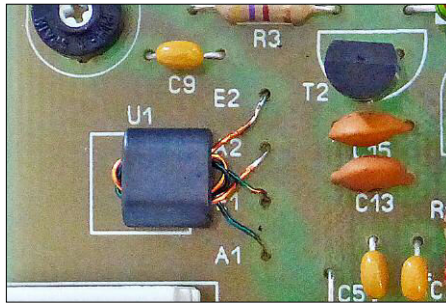


Bild 12: Der Übertrager Ü1 ist liegend zu bestücken.

Zinn verbrennt den Lack auf der Drahtoberfläche. Gleichzeitig wird der Draht verzinkt. Zwischendurch füllt man die Zinnkugel mit etwas Zinn und Flussmittel immer wieder einmal auf. Ü1 hat anschließend vier verzinnte Anschlussdrähte.

Zur Herstellung von Ü2 brauchen wir zwei grüne 10 cm lange Stücke und ein braunes 14 cm langes Stück 0,3-mm-Kupferlackdraht. Die beiden grünen Drähte werden auf einer Länge von etwa 3 cm miteinander verdrillt und die Enden anschließend wie in Bild 7 abgewinkelt. Das verdrillte Stück ist dann später die Mittelanzapfung von Ü2. Man hält den braunen Draht parallel zum nicht verdrillten grünen und beginnt danach in der Mitte des braunen Drahts mit dem Verdrillen der grünen mit den braunen Drahtstücken (Bild 8).

Das Bewickeln des Ringkerns geschieht zweckmäßigerweise ausgehend von der späteren Mittelanzapfung. Von dort aus gesehen mit gleichem Wicklungssinn werden nun je vier Windungen in jede Richtung aufgebracht. In Bild 9 sind der Anfang der Wicklung und in Bild 10 der fertige Übertrager zu sehen. Ü2 hat zwei Wicklungen mit acht Windungen aus 0,3-mm-Kupferlackdraht, bifilar gewickelt, eine davon mit einer Mittelanzapfung (ei-

nen Draht einmal durch einen Ringkern gesteckt zählt als eine Windung). Die beiden Wicklungsenden werden bis kurz vor den Ringkern wieder aufgedröselt und bis 5 mm vor den Kern verzinkt.



Bild 14: Vollständig bestückte Platine des LW-Konverters

Die Mittelanzapfung bleibt verdrillt und wird bis etwa 1 cm vor den Kern verzinkt. Das Verfahren ist das gleiche wie oben beschrieben. Ü2 hat anschließend insgesamt fünf verzinnte Anschlussdrähte.

### Bestückung

Zuerst werden die flachen Bauelemente aufgelötet. Man beginnt mit den Widerständen R1 bis R6, der Drossel L1 und der Verpolungsschutzdiode D1. **Achtung!** L1 und R1 haben die gleiche FarbKennzeich-

nung und dürfen nicht verwechselt werden (die Drossel L1 ist dicker als der Widerstand R1).

Es folgen die beiden Einstellwiderstände P1 und P2 sowie die Trimmer C8 und C16. Bei den beiden Trimmern ist die Einbaulage zu beachten (siehe Bild 14).

Ein Anschluss ist mit einer Kerbe versehen. Der andere Anschluss (ohne Kerbe) – der Rotor – wird an Masse eingelötet.

Anschließend bestückt man die Kondensatoren und den Quarz Q1. Bei den Elektrolytkondensatoren C1 und C11 ist auf den polaritätsrichtigen Einbau zu achten. Der Minuspol ist auf den Kondensatoren gekennzeichnet, auf der Platine findet man eine Markierung neben der Bohrung für den Anschlussdraht des Pluspols.

L2 und L3 sind stehend zu bestücken. Anstelle von L4 wird zunächst eine Kurzschlussbrücke eingelötet, z.B. ein abgeschrittener Drahtrest von einem bereits bestückten Bauelement.

Es folgt der Einbau von Ü2 und Ü1. Dazu werden zunächst die Drahtenden von Ü2 zugeordnet. Die Mittelanzapfung M ist offensichtlich. Die beiden grünen Drahtenden sind demnach A1 und E1, die beiden braunen bilden A2 und E2. A1 und A2 sowie E1 und E2 sollten auf der gleichen Seite der Wicklung liegen, damit sich Ü1 leichter einlöten lässt. Anschließend werden die Anschlüsse des Ringkernübertragers Ü2 durch die entsprechend gekennzeichneten Löcher der Platine gesteckt und provisorisch verlötet. Ü2 sollte nach dem Einbau senkrecht stehen und die Drähte müssen einigermaßen straff durch die Bohrungen der Platine gezogen worden sein.

Das lässt sich jetzt noch bequem korrigieren, solange die überstehenden Drähte auf der Platinenunterseite nicht gekürzt wurden. Wenn alles in etwa so aussieht, wie in Bild 11, werden die verlöteten Anschlussdrähte auf der Leiterseite der Platine oberhalb der Lötstellen abgeschnitten und anschließend nachgelötet.

Bei Ü1 definiert man die Enden des grünen Drahts als A1 und E1 sowie die Enden des braunen als A2 und E2. Ü1 wird liegend bestückt. Die Anschlussdrähte wer-

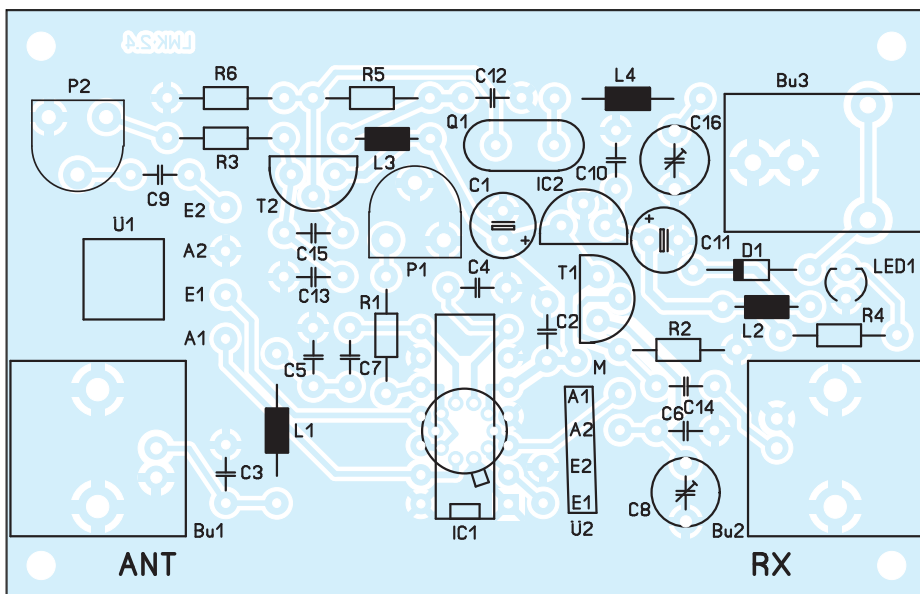


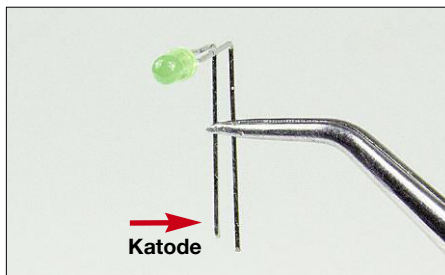
Bild 13: Bestückungsplan des LW-Konverters; M 1,5:1

den durch die entsprechenden Löcher der Platine gefädelt, auf der Unterseite verlötet, anschließend gekürzt und ebenfalls nachgelötet (Bild 12).

Wenn der Konverter später fertig aufgebaut und abgegliehen ist, sollte man die beiden Übertrager mit etwas Klebstoff oder Wachs auf der Platine fixieren.

Danach werden die beiden Transistoren T1 und T2, der Quarz Q1, die Leuchtdiode LED1 und die beiden Schaltkreise IC1 und IC2 bestückt. Bei den Halbleiterbauelementen ist auf die korrekte Einbaulage zu achten. Diese ist auf der Platine markiert. IC1 kann sowohl in der Ausführung im DIL-Gehäuse auch in der Variante im runden TO-Gehäuse bestückt werden, abhängig davon, welche dem Bausatz beiliegt. Die Platine ist entsprechend vorbereitet. Sowohl die Aussparung bzw. Markierung im DIL-Gehäuse als auch die Position der „Nase“ am 10-poligen TO-Gehäuse sind auf dem Bestückungsaufdruck markiert.

Die Anschlussdrähte von LED1 müssen vor dem Einbau etwa 5 mm hinter der Gehäuseunterkante um 90° abgewinkelt werden. Dabei muss sich der kurze Anschlussdraht der Katode von vorn gesehen links befinden (Bild 15). LED1 wird mit etwa 5 mm Abstand zur Platinenoberfläche eingelötet (Bild 16).



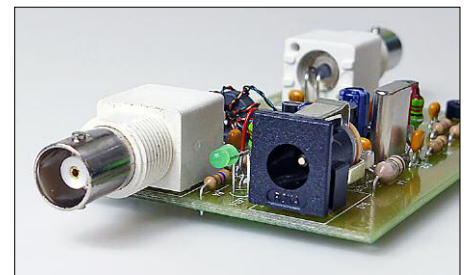
**Bild 15: LED1 mit abgewinkelten Anschlussdrähten vor dem Einbau**

Zum Schluss sind die beiden BNC-Buchsen sowie die Stromversorgungsbuchse zu bestücken. Sie müssen unmittelbar auf der Platine aufliegen und dürfen nicht verkantet eingelötet werden, damit die Gehäusedeckel später passen.

### Abgleich und Inbetriebnahme

Sollten ein Spektrumanalysator und ein HF- bzw. NF-Signalgenerator zur Verfügung stehen, speist man ein Signal mit etwa 100 kHz am Antenneneingang des Konverters ein und stellt P1, P2 und C8 so ein, dass sich ein möglichst hoher Nutzsingnalpegel am Ausgang bei gleichzeitiger guter Unterdrückung des 10-MHz-Oszillatorsignals und der unerwünschten Mischprodukte ergibt.

Mit C16 lässt sich die Oszillatorfrequenz auf 10 MHz einstellen. Sollte das nicht



**Bild 16: Die LED hat nach dem Einbau etwa 5 mm Abstand von der Platinenoberfläche.**

möglich sein, ist eine Vergrößerung des Ziehbereichs durch den Einbau von L4 (1  $\mu$ H) möglich. Wenn ein Frequenzzähler verfügbar ist, kann am Verbindungspunkt von R3 und P2 die Oszillatorfrequenz gemessen werden.

Es ist jedoch auch ein provisorischer Abgleich ohne Messgeräte möglich. Mit einem passenden kleinen Schraubendreher werden P1 auf Rechtsanschlag und P2 in Mittelstellung gebracht. Anschließend verbindet man den Ausgang des Konverters mit dem Eingang eines Empfängers oder Transceivers.

An den Eingang des Konverters wird eine Antenne angeschlossen. Nachdem der Konverter mit Betriebsspannung versorgt und der Empfänger eingeschaltet wurde, sucht man am Empfänger im Bereich zwischen 10,1 MHz und 10,3 MHz nach einem gut zu empfangenden AM-Rundfunksender. C8 wird nun auf maximalen Empfangspegel eingestellt.

Sollte der eingestellte Sender nicht genau auf der Frequenz zu hören sein, auf der er tatsächlich sendet, ist mit C16 eine entsprechende Korrektur möglich (siehe oben).

Wenn der Abgleich beendet ist, baut man die Platine in das mitgelieferte Gehäuse ein und bringt den Aufkleber an. Der LW-Konverter ist nun einsatzbereit.

Beim praktischen Empfangsbetrieb des Konverters ist zu beachten, dass sowohl dieser als auch der nachgeschaltete Empfänger nicht übersteuert werden dürfen. An einer leistungsfähigen Antenne mit hohen Signalpegeln kann das sehr schnell der Fall sein.

Hier hilft zumeist ein Dämpfungsglied zwischen Antenne und Konvertereingang. Der erforderliche Wert wird versuchsweise ermittelt, indem man ihn so lange erhöht, bis alle „Geistersignale“ und Verzerrungen verschwunden sind.

Viel Spaß und Erfolg beim Aufbau des Konverters und beim Empfang auf Langwelle. [shop@funkamateu.de](mailto:shop@funkamateu.de)

### Literatur

[1] Lange-Janson, V., SM5ZBS: Konverter für 9 kHz bis 500 kHz. FUNKAMATEUR 60 (2011) H. 12, S. 1303

**Tabelle 3: Stückliste des LW-Konverterbausatzes**

Kurzzeichen	Typ/Wert	Anzahl	Kennzeichnung
R1	220 $\Omega$	1	rot-rot-braun
R2	1 k $\Omega$	1	braun-schwarz-rot
R3	470 $\Omega$	1	gelb-violett-braun
R4	4,7 k $\Omega$	1	gelb-violett-rot
R5	100 k $\Omega$	1	braun-schwarz-gelb
R6	33 k $\Omega$	1	orange-orange-orange
C6	27 pF, RM5	1	27
C8, C16	Trimmer 6 ... 20 pF, RM5	2	
C13	68 pF, RM5	1	68
C14	10 nF, RM5	1	103
C15	150 pF, RM5	1	151
C1, C11	10 $\mu$ F/35	2	
C2, C4, C7, C10, C12	100 nF, RM5, X7R	5	104
C3, C5, C9	1 nF, RM5, X7R	3	102
P1, P2	500 $\Omega$ , Einstellwiderstand, liegend	2	
Q1	Quarz 10 MHz	1	
D1	BAT41	1	
IC1	SO42	1	UL1042 o. SO42E
IC2	78L09	1	
T1	J310	1	
T2	SF828	1	
Ü1	Doppellochkern BN43-2402	1	
Ü2	Ringkern FT 37-61	1	
	0,3 mm CuL br/gn	je 100 cm	
L1	220 $\mu$ H SMCC	1	rot-rot-braun
L2, L3	22 $\mu$ H, stehend	2	
L4	1 $\mu$ H SMCC	1	braun-schwarz
LED1	LED, grün, 3 mm	1	
Bu1, Bu2	BNC-Buchse, weiß	2	
Bu3	DC-Buchse, 2,1 mm	1	
St1	DC-Stecker, 2,1 mm	1	
Platine		1	
Gehäuse	Gehäuse, bearbeitet	1	
	Aufkleber	1	
Bauanleitung		1	

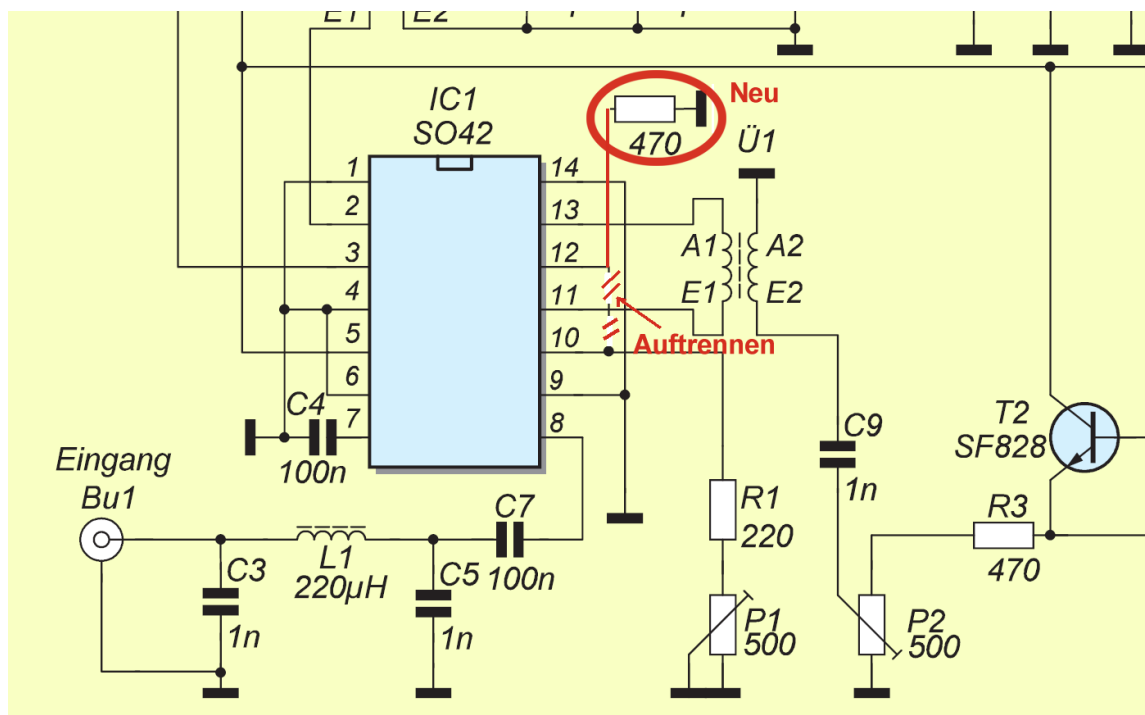
# Modifikation am VLF-Konverter BX-082

## Verbesserung der Oszillatorunterdrückung

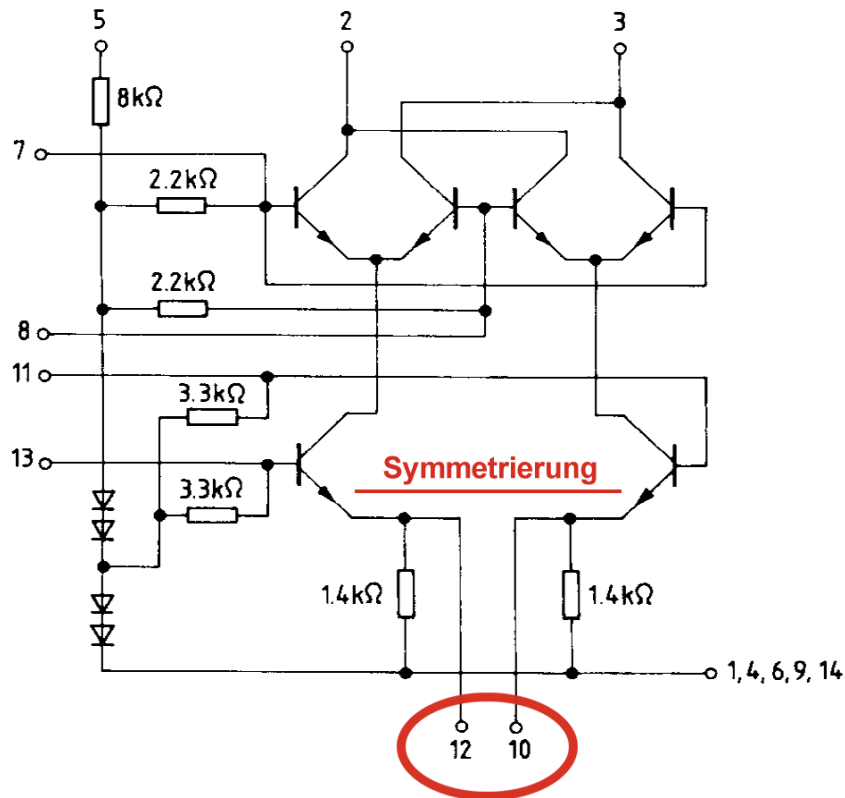
Während des Abgleichs hat sich gezeigt, dass eine Unterdrückung des 10MHz-Oszillators am Ausgang mit den Potis P1 und P2 nicht möglich ist.

Wie zu erwarten beeinflusst P2 nur die Amplituden aller Signale am Ausgang (Oszillator und Mischprodukte). In der Originalschaltung beeinflusst aber auch P1 die Amplituden nur gleichmäßig – eine Oszillatorunterdrückung (Symmetrierung des SO42) ist damit nicht möglich!

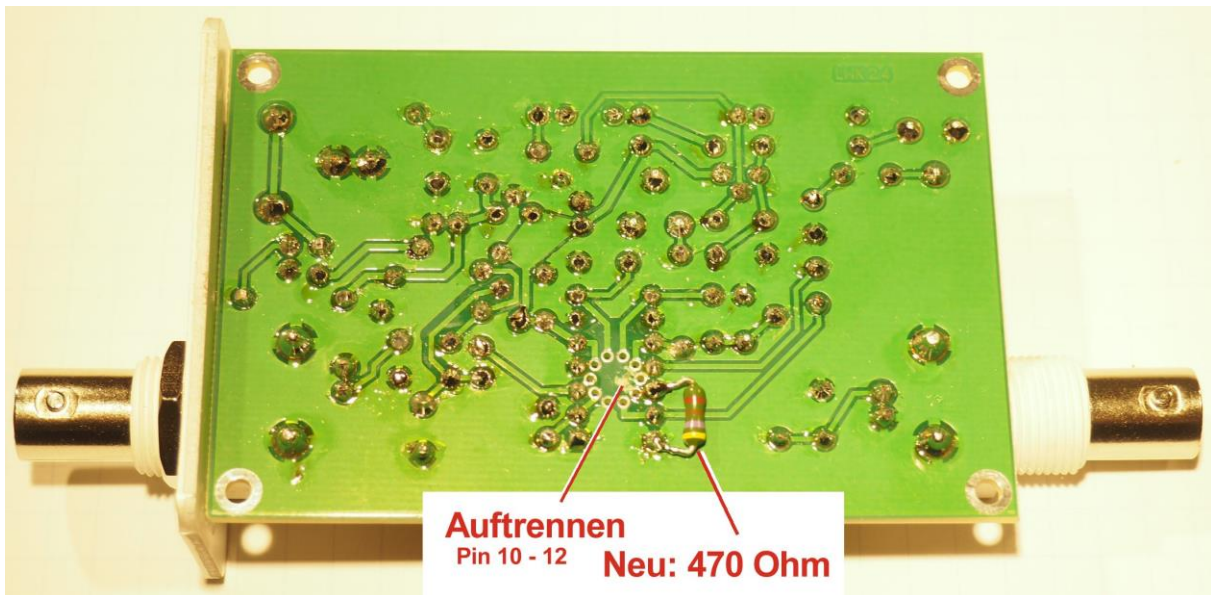
Ein Blick in das Schaltbild des SO42 zeigt, dass über die Pins 10 und 12 eine Symmetrierung nur durch eine Veränderung der Stromverteilung zwischen Pins 10 und 12 möglich ist. Das klappt aber nicht über eine Parallelschaltung von 10 und 12 mit einem gemeinsamen Trimpoti wie im Original vorgesehen, sondern nur über eine Auftrennung und getrennte Strom-/Widerstandseinstellung – siehe Bilder. Eine etwas elegantere Schaltung wäre, das Poti mit dem Schleifer direkt an Masse zu legen und die beiden Enden über gleiche Widerstände an Pins 10 und 12 anzuschließen (die übliche Schaltung zur Symmetrierung). Die hier gewählte Methode kann aber in der gegebenen Platine einfach realisiert werden. Nach dieser Modifikation kann die Oszillatorfrequenz durch Abgleich von P1 auf fast Null reduziert werden. Ein geringer kapazitiver Einfluss bleibt, der für einen kleinen und nicht mehr störenden 10MHz-Restträger sorgt.



Auszug Schaltbild BX-082 mit Modifikation



Innenschaltbild SO42



Modifikation der Platine

Kontaktdaten:

Stefan Steger, DL7MAJ, eMail: [dl7maj@darc.de](mailto:dl7maj@darc.de)

Homepage: [www.dl7maj.de](http://www.dl7maj.de)