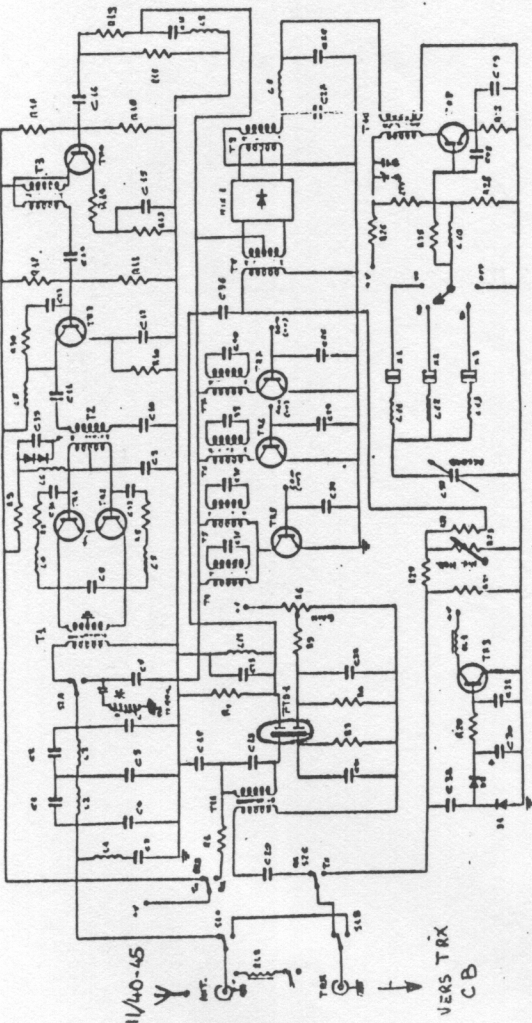


TRANSVERTER LB1 / LB3 bande amateurs (pour TRX CB 27 MHz)

- METER** :
- dans le modèle LB1, il y a 2 positions.
-OFF/by-pass; l'appareil est arrêté mais laisse passer le signal d'antenne
-40 à 45 ; l'appareil est sous tension et fonctionne en Transverter, le voyant rouge (led) est allumé.
 - dans le modèle LB3, même chose mais il y a 4 positions; OFF/by-pass+3 gammes
20-23 / 40-45 / 80-88 Mètres.
- RX GAIN** :
- fait varier le gain en réception; est utile pour réduire le signal trop fort qui peut saturer le récepteur (par exemple pendant les réceptions nocturnes)
- CLARIFIER** :
- permet une exploration de 10 KHz autour de la fréquence (ou canal) de l'appareil (VX0)

- Made in Italy -



Caratteristiche tecniche mod. LB3/LB1 * (16MHz)

- Alimentazione 11-15 Volts
 - Potenza uscita AM 8 watts eff.
 - Potenza uscita SSB 25 watts PeP
 - Potenza input AM 1-6 watts eff.
 - Potenza input SSB 2-20 watts PeP
 - Absorbimento 4.5 Amp. max.
 - Sensibilità 0,1 µV.
 - Gamma di frequenza 11/20-23 metri
 - 11/ 40-45 metri *
 - 11/ 80-88 metri
- Ritardo SSB automatico.

CANAL DO C.B.	Freq. CB	23 M.	45. M	88 M.
1.	26965	12695	6285	3065
2.	26975	12705	6295	3075
3.	26985	12715	6305	3085
3. ALPHA	26995	12725	6315	3095
4.	27005	12735	6325	3105
5.	27015	12745	6335	3115
6.	27025	12755	6345	3125
7.	27035	12765	6355	3135
7. ALPHA	27045	12775	6365	3145
8.	27055	12785	6375	3155
9.	27065	12795	6385	3165
10.	27075	12805	6395	3175
11.	27085	12815	6405	3185
11. ALPHA	27095	12825	6415	3195
12.	27105	12835	6425	3205
13.	27115	12845	6435	3215
14.	27125	12855	6445	3225
15.	27135	12865	6455	3235
15. ALPHA	27145	12875	6465	3245
16.	27155	12885	6475	3255
17.	27165	12895	6485	3265
18.	27175	12905	6495	3275
19.	27185	12915	6505	3285
19. ALPHA	27195	12925	6515	3295
20.	27205	12935	6525	3305
21.	27215	12945	6535	3315
22.	27225	12955	6545	3325
23.	27255	12985	6575	3355
24.	27235	12965	6555	3335
25.	27245	12975	6565	3345
26.	27265	12995	6585	3365
27.	27275	13005	6595	3375
28.	27285	13015	6605	3385
29.	27295	13025	6615	3395
30.	27305	13035	6625	3405
31.	27315	13045	6635	3415
32.	27325	13055	6645	3425
33.	27335	13065	6655	3435
34.	27345	13075	6665	3445
35.	27355	13085	6675	3455
36.	27365	13095	6685	3465
37.	27375	13105	6695	3475
38.	27385	13115	6705	3485
39.	27395	13125	6715	3495
40.	27405	13135	6725	3505

FREQUENCE RADIO

ETC...
SUPERIEUR

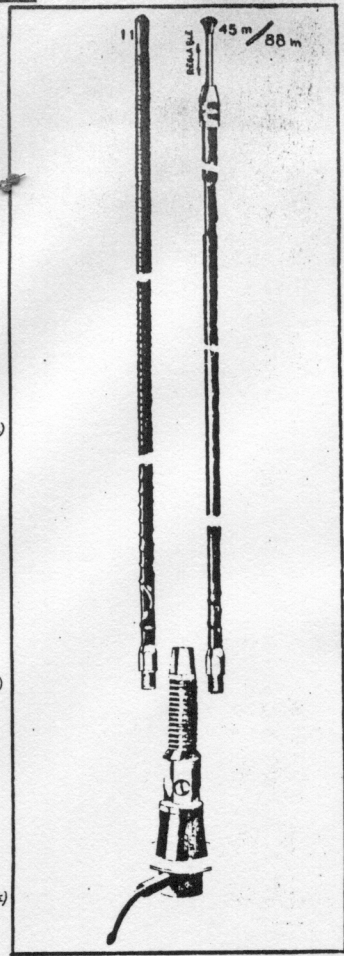
14270 20680 23000

GARANZIA

L'apparechio, esclusi i transistors RF di potenza, è coperto da garanzia per un periodo di sei mesi a decorrere dal giorno d'acquisto.

ANTENNES POUR MOBILE 11+45M. ou 11+45+88Mètres

à brins en fibre de verre noir interchangeables genre 5/8



MOBILE ANTENNA 11/45 m

2 BANDES, complète avec les 2 brins et cable coaxial

ANTENNA 11 m.

FREQUENCY : 27 MHz. (LARGE BAND)
 COVERED BAND : 200 ch.
 MAX POWER : 600 W pep.
 IMPEDANCE : 52 Ohm.
 SWR. : 1:1,2
 FIXING : ON THE GROUND
 INCLINATION : ADJUST TO 13 POSITION
 LENGTH : 1720 mm.
 CABLE : 3 METERS RG 58U
 RADIANT ELEMENT : GLASFIBRE
 WEIGHT : 170 g.

ANTENNA 45 m.

FREQUENCY : 6,650 MHz. (COMBINE)
 MAX POWER : 300 w pep.
 IMPEDANCE : 52 Ohm.
 SWR. : 1:2
 FIXING : ON THE GROUND
 INCLINATION : ADJUST TO 13 POSITION
 LENGTH : 1800 mm.
 CABLE : 3 METERS RG 58U
 RADIANT ELEMENT : GLASFIBRE
 WEIGHT : 300 g.

ANTENNE 11/45/88 m. POUR MOBILE

FREQUENCY : 3,450 MHz. (COMBINE)
 PUISSANCE : 170 W PEP
 HAUTEUR : 1,80 METRES

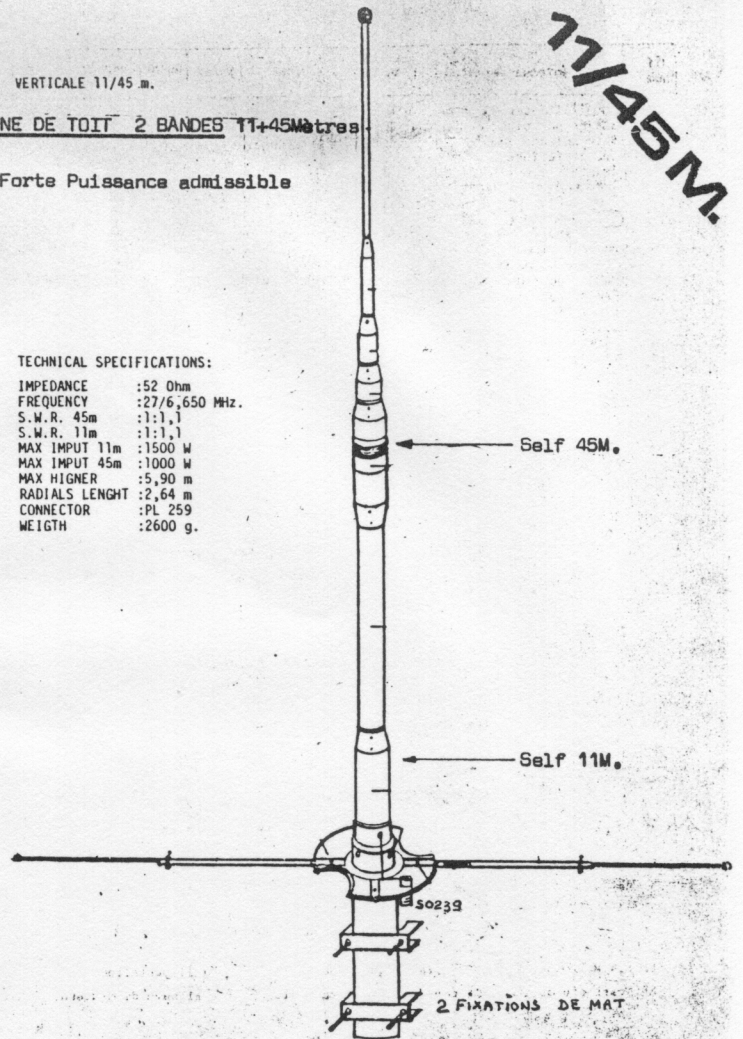
VERTICALE 11/45 m.

ANTENNE DE TOIT 2 BANDES 11+45Mètres

Forte Puissance admissible

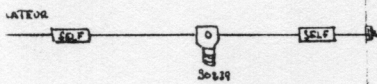
TECHNICAL SPECIFICATIONS:

IMPEDANCE : 52 Ohm
 FREQUENCY : 27/6,650 MHz.
 S.W.R. 45m : 1:1,1
 S.W.R. 11m : 1:1,1
 MAX INPUT 11m : 1500 W
 MAX INPUT 45m : 1000 W
 MAX HIGNER : 5,90 m
 RADIALS LENGTH : 2,64 m
 CONNECTOR : PL 259
 WEIGHT : 2600 g.



ANTENNE 11+45Mètres POUR LE FIXE "DOUBLET FILAIRE"

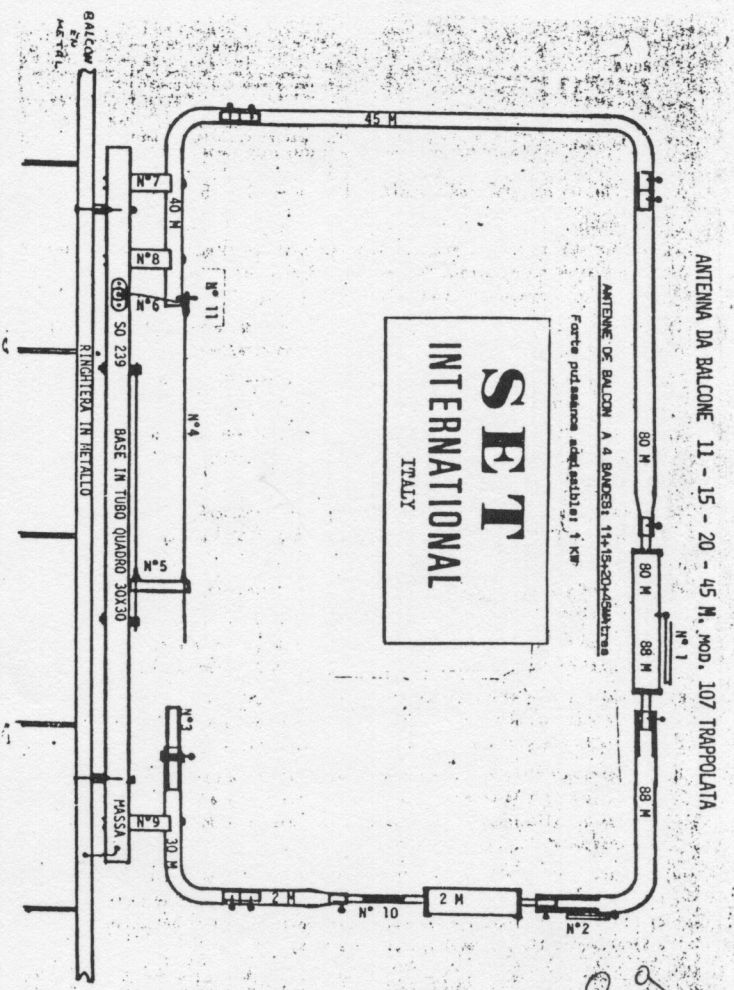
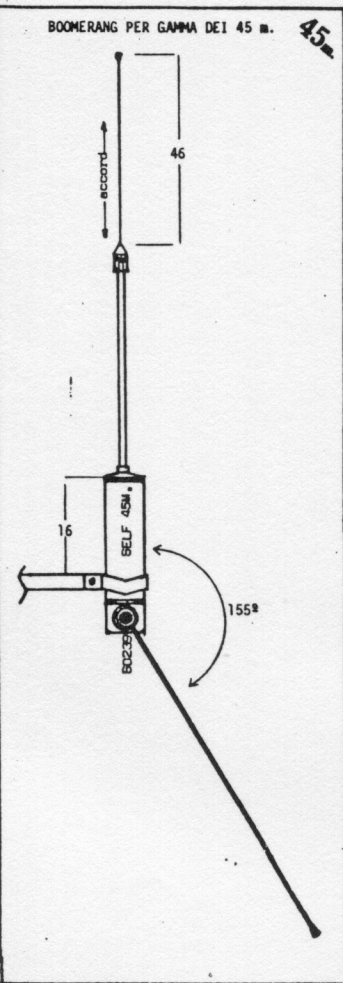
Fils souple d'une longueur de 13 mètres équipé de 2 trappes, 2 isolateurs et 1 descente centrale pour coaxial 50 Ω avec prise 50 239. (Idéale pour le grenier et les emplacements difficiles)

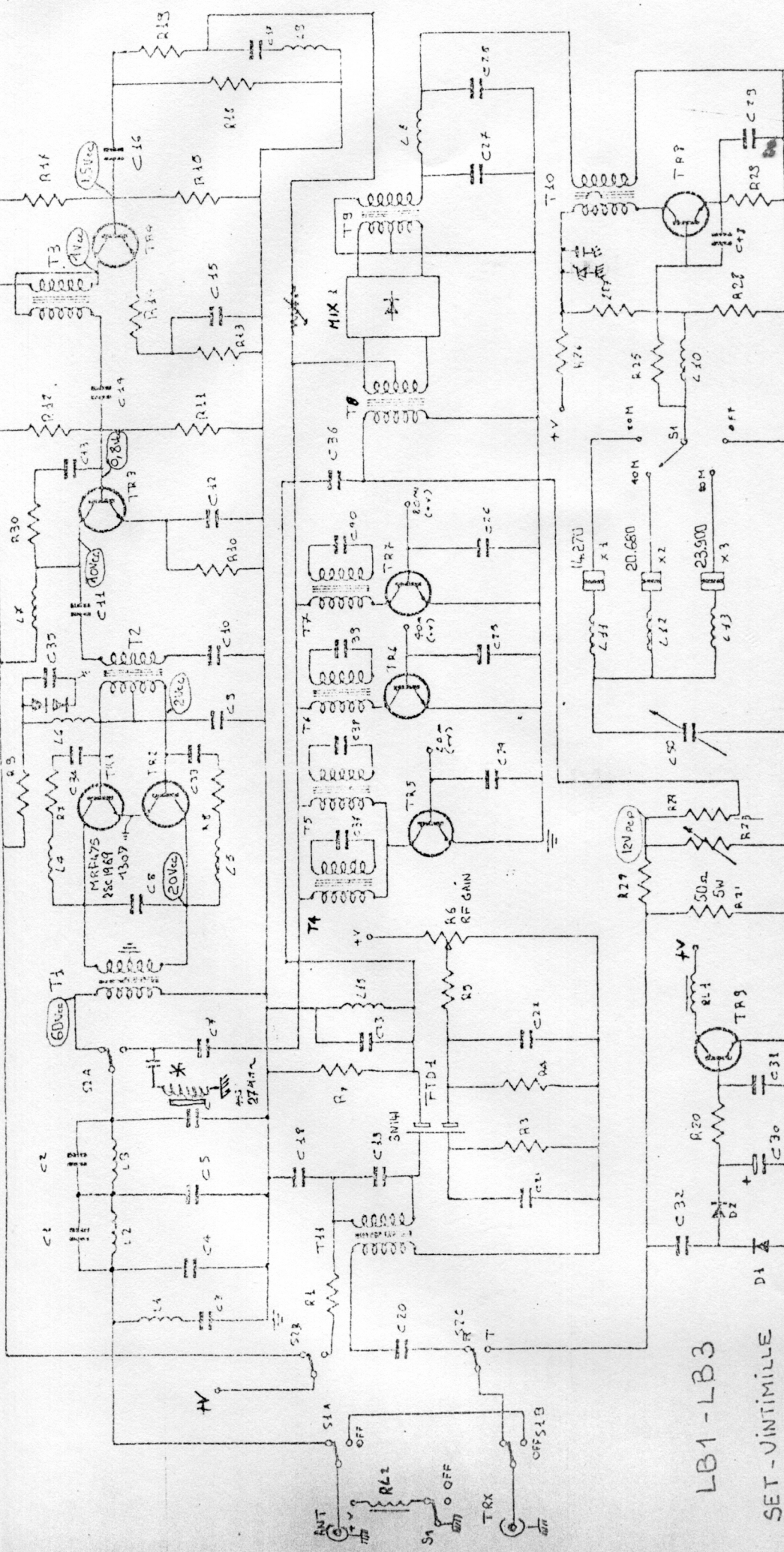


ANTENNE DE BALCON POUR LE 45 METRES avec patte de fixation et prise coaxiale type 50 239

FREQUENCY : 6,650 MHz.
 IMPEDANCE : 52 Ohm.
 GAIN : 1,8 DB (150)
 S.V.R. : 1:1,2
 MAX INPUT : 200 W.
 LENGTH : 1,65 m.
 WEIGHT : 1 Kg.

Made in Italy





LB1-LB3

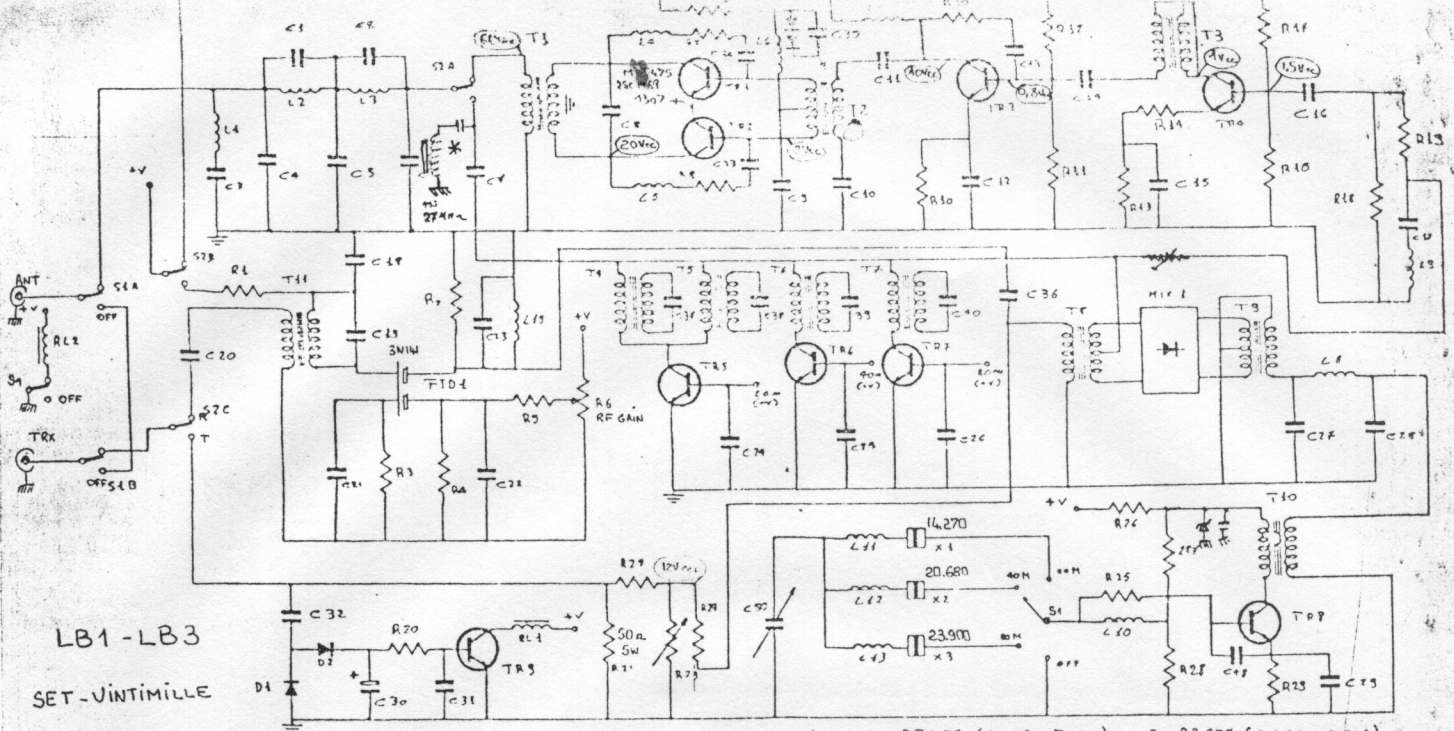
SET - VINTIMILLE

TABELLA DELLE FREQUENZE DEL TRANSVERTER TRIBANDA
 PER 40CH ⇒ XT = 13065 (1300 ÷ 14340) × 2 = 20405 (6560 ÷ 7000) × 3 = 23605 (3360 ÷ 3800)

	20 M.	40 M.	80 M.
1.	25985	12995	6495
2.	26375	13185	6595
3.	26965	13495	6895
4. ALPHA	27005	13505	6905
5.	27095	13545	6925
6.	27105	13555	6935
7. ALPHA	27135	13565	6945
8.	27055	13525	6915
9.	27025	13485	6885
10.	27065	13515	6905
11. ALPHA	27095	13545	6935
12.	27105	13555	6945
13.	27115	13565	6955
14.	27135	13585	6975
15. ALPHA	27155	13625	7015
16.	27155	13625	7015
17.	27165	13635	7025

18.	27175	13645	7035
19. ALPHA	27185	13655	7045
20.	27195	13665	7055
21.	27205	13675	7065
22.	27215	13685	7075
23.	27225	13695	7085
24.	27235	13705	7095
25.	27245	13715	7105
26.	27255	13725	7115
27.	27265	13735	7125
28.	27275	13745	7135
29.	27285	13755	7145
30.	27295	13765	7155
31.	27305	13775	7165
32.	27315	13785	7175
33.	27325	13795	7185
34.	27335	13805	7195
35.	27345	13815	7205
36.	27355	13825	7215
37.	27365	13835	7225
38.	27375	13845	7235
39.	27385	13855	7245
40.	27405	13875	7265

SUD-ELETTRONICA TELECOMM
 VIA BANDETTE, 54-B
 LOCALITA' S. VITO
 18039 VENTIMIGLIA (ITALY)



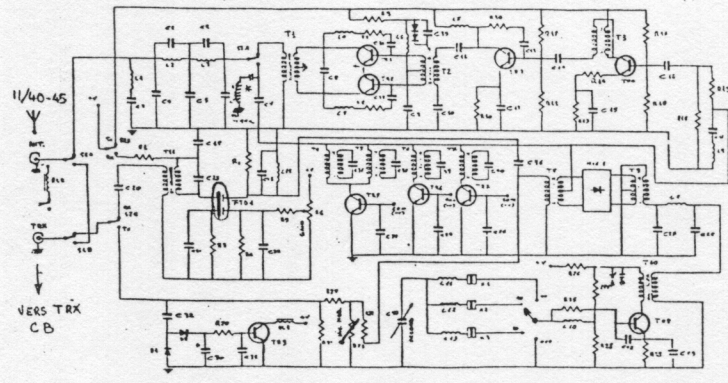
LB1-LB3
SET-VINTIMILLE

1980
TABELLA DELLE FREQUENZE DEL TRANSVERTER TRIBANDA

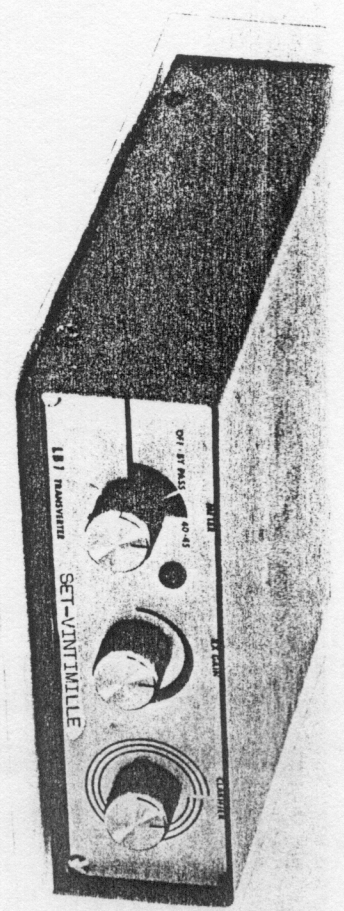
Freq. CB	23 M.	45. M.	88 M.	18.	27175	12905	6495	3275
1.	26985	12695	6285	3065	27185	12915	6505	3285
2.	26975	12705	6295	3075	27195	12925	6515	3295
3.	26985	12715	6305	3085	27205	12935	6525	3305
3. ALPHA	26995	12725	6315	3095	27215	12945	6535	3315
4.	27005	12735	6325	3105	27225	12955	6545	3325
5.	27015	12745	6335	3115	27235	12965	6555	3335
6.	27025	12755	6345	3125	27245	12975	6565	3345
7.	27035	12765	6355	3135	27255	12985	6575	3355
7. ALPHA	27045	12775	6365	3145	27265	12995	6585	3365
8.	27055	12785	6375	3155	27275	13005	6595	3375
9.	27065	12795	6385	3165	27285	13015	6605	3385
10.	27075	12805	6395	3175	27295	13025	6615	3395
11.	27085	12815	6405	3185	27305	13035	6625	3405
11. ALPHA	27095	12825	6415	3195	27315	13045	6635	3415
12.	27105	12835	6425	3205	27325	13055	6645	3425
13.	27115	12845	6435	3215	27335	13065	6655	3435
14.	27125	12855	6445	3225	27345	13075	6665	3445
15.	27135	12865	6455	3235	27355	13085	6675	3455
15. ALPHA	27145	12875	6465	3245	27365	13095	6685	3465
16.	27155	12885	6475	3255	27375	13105	6695	3475
17.	27165	12895	6485	3265	27385	13115	6705	3485
					27395	13125	6715	3495
					27405	13135	6725	3505

x1 = 13065 (13400 ÷ 14340) x2 = 20405 (6560 ÷ 7000) x3 = 23605 (3360 ÷ 3800)
 (14270-12695 ~ 15135) (20680-6285 ~ 6725) (23800-3065 ~ 3505)

SUD-ELETTRONICA TELECOMM
 VIA BANDETTE, 54-B
 LOCALITA' SIESTRO
 18039 VENTIMIGLIA (ITALY)



REPER
 : dans le module LB1, il y a 2 positions.
 -OFF / by-pass; l'appareil est arrêté mais l'antenne -40 & 45 f l'appareil est sous tension et fonctionne en Transverter, le voyant rouge (LED) est allumé.
 : dans le module LB3, deux choses mais il y a 4 positions; OFF / by-pass; 2 gammes 20-23 / 40-45 / 60-68 Mètres.
RX GAIN
 : fait varier le gain en réception; est utile pour réduire le signal trop fort qui peut saturer le récepteur (par exemple pendant les réception nocturnes)
CLEARTEXT
 : permet une exploration de 10 KHz autour de la fréquence (ou canal) de l'appareil (VFO)
 - Made in Italy -



Caratteristiche tecniche mod. LB3 / LB4 * (40-45 MHz)
 Alimentazione AV 11-15 Volt
 Potenza uscita AV 8 watts eff.
 Potenza uscita SSB 25 watts PEP
 Potenza uscita AM 1-60 watts eff.
 Potenza input SSB 2-30 watts PEP
 Sensibilità 0.1 µV p.p. max.
 Gamma di frequenze 1V 20-23 metri *
 1V 40-45 metri *
 1V 60-68 metri

Ritardo SSB automatico.

Canale	Freq. CB	23 M.	45. M.	88 M.
1.	26985	12695	6285	3065
2.	26975	12705	6295	3075
3.	26985	12715	6305	3085
3. ALPHA	26995	12725	6315	3095
4.	27005	12735	6325	3105
5.	27015	12745	6335	3115
6.	27025	12755	6345	3125
7.	27035	12765	6355	3135
7. ALPHA	27045	12775	6365	3145
8.	27055	12785	6375	3155
9.	27065	12795	6385	3165
10.	27075	12805	6395	3175
11.	27085	12815	6405	3185
11. ALPHA	27095	12825	6415	3195
12.	27105	12835	6425	3205
13.	27115	12845	6435	3215
14.	27125	12855	6445	3225
15.	27135	12865	6455	3235
15. ALPHA	27145	12875	6465	3245
16.	27155	12885	6475	3255
17.	27165	12895	6485	3265

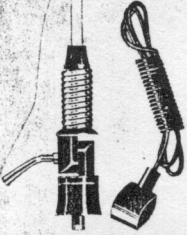
GARANZIA
 L'apparechio, esclusi i transistori di potenza, è coperto da garanzia per un periodo di sei mesi a decorrere dal giorno di ricevimento.

ANTENNE PER 45 E 88 M.

11M, 21M, 45M, 88M
ANTENNES MOBILES

2,3,4 BANDES en fibre de verre noir, hauteur 1,80 m. avec embase à ressort et câble.

- 2 BANDES: CODE 0420
- 3 BANDES: CODE 0421
- 4 BANDES: CODE 0422

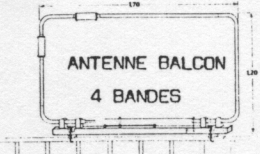


VEICOLARE

11/45M. CODE 0420
IN FIBRA
NERA

ART.

ALTEZZA: 1850 mm
45m: REGOLABILE
88m: REGOLABILE



ANTENNE BALCON
4 BANDES

BALCONE TRAPPOLATA
11/15/20/45m CODE 0419

ART.

S.W.R.: 1:1,2
IMPIEDENZA: 50 Ohm
LUNGHEZZA: 1700 mm
ALTEZZA: 1200 mm
PESO: 2500 g



VERTICALE 11/45m

ART. CODE 0416

ALTEZZA: 5900 mm
S.W.R.: 1:1m 1:1,1
S.W.R.: 45m: 1:1,1
PESO: 2750 g



VERTICALE 45/88

ART.

ALTEZZA: 4500 mm
S.W.R.: 45/88: 1:1,2

ANTENNE PER APRICANCELLI

modelli e frequenze secondo esigenze cliente

DIPOLO FILARE 45m

ART.

LUNGHEZZA: 22000 mm
PESO: 900 g
S.W.R.: 1:1,2

DOUBLET SOUPLE 11/45 ou 45/88

DIPOLO FILARE TRAPPOLATO 11/45

ART. CODE 0417

LUNGHEZZA: 14500 mm
S.W.R.: 11/45m: 1:1,2
MATERIALE: RAME
PESO: 1450 g

DIPOLO CARICATO 45m

ART.

LUNGHEZZA: 10500 mm
S.W.R.: 1:1,2
PESO: 900 g
MATERIALE: RAME

DIPOLO TRAPPOLATO 45/88m

ART. CODE 0484

LUNGHEZZA: 30000 mm
S.W.R.: 1:1,3 o meglio
PESO: 1700 g
MATERIALE: RAME

DIPOLO TRAPPOLATO 45/88m

ART.

LUNGHEZZA: 10000 mm
S.W.R.: 45/88: 1:1,2
PESO: 1500 g
MATERIALE: RAME

TRANSVERTER DECAMETRICO LBI/LB3 (pour CB)

La SET a introduit sur le marche des telecommunications pour Radioamateur les TRANSVERTER LBI et LB3 pour les patiennes d'Ondes Courtes qui possèdent un Emetteur-Recepteur CB 27 MHz et qui veulent recevoir et emettre sur les gammes de fréquence Amateur des 40-45 Metres pour le LBI ou 80-88M, 40-45M, 20-23Metres pour le LB3 sur lesquels la propagation des ondes est particulièrement avantageuse et permet de maniere courante des contacts a plusieurs milliers de Kilometres avec seulement quelques Watts de puissance.

Aucune modification sur le poste CB n'est necessaire et le Transverter (LBI ou LB3) se branche exactement comme un Ampli HF (Tontoni).

MODE D'UTILISATION:

Le raccordement de cet appareil est extremement simple.

Pour l'alimentation il suffit de respecter la couleur du cable (rouge + / noir -) et de les brancher sur une alimentation de 12 Volts continu capable de debiter un courant de 4 Amperes en pointe. (a rajouter a la consommation deja existante de votre CB).

Le transverter vient se raccorder a la sortie d'antenne du poste CB a l'aide d'un cable coaxial de 50 Ohms.

A la sortie du transverter vient se raccorder le cable de l'antenne qui doit etre accorde sur les frequences utilisees et dont le TOS est inferieur a 2 sur 1 (ne pas utiliser l'antenne CB 27 MHz)

Pour faciliter l'usage du transverter, toutes les commandes ont ete automatisees sauf 3 que l'on trouve sur le panneau avant: METE: Dans le modele LBI, il a 2 positions et sert aussi d'interrupteur.

En position "OFF-BY PASS" l'appareil est arrete mais laisse passer les ondes recues par l'antenne.

L'autre position de la commande fait travailler le transverter sur les frequences des 40-45 Metres

Dans le modele LB3, il y a 4 positions pour couvrir les bandes des 80-88, 40-45, 20-23 Metres.

RX GAIN: Fait varier le gain de la reception (sensibilite)

Est tres utile pour reduire les signaux trop puissants qui pourraient saturer le poste CB (par exemple en reception nocturne).

CLARIFIER: Permet une exploration continue de la frequence de trafic de 10 KHz autour du canal CB selectionne.

CARACTERISTIQUES TECHNIQUES

11 a 14 Volts =

4 Amperes Max.

5 Watts efficace AM/FM - 15 Watts PeP BLU

0,15 microvolt (BLU)

577 Watts AM/FM - 20 Watts PeP BLU

40 - 45 Metres

80 - 88 Metres / 40 - 45 Metres / 20 - 23 Metres

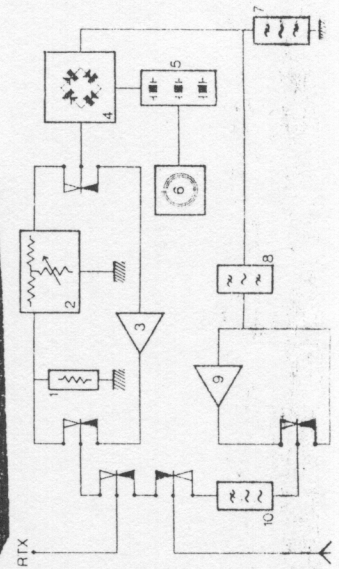
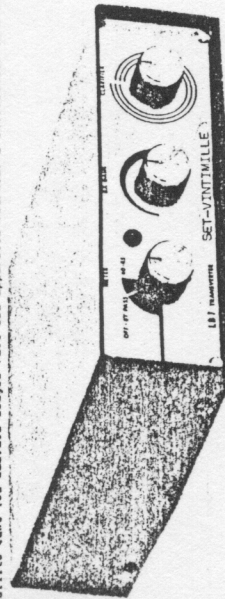
Automatique avec retard en BLU

OPTIONS: Frequencemetre et Amplificateurs Lineaires pour fixe ou mobile. (ATTENTION !... Les Ampli. CB 27 MHz ne fonctionnent pas sur CB3 (Transverters))

Materiel garanti 4 mois sans les semi-conducteurs, les frais de port sont a la charge de l'acheteur. S.A.V. assure ENFRANCE.

CE MATERIEL EST FABRIQUE POUR USAGE RADIO-AMATEUR ET INSERIE CLAIEMENT AU DOS DES APPAREILS.

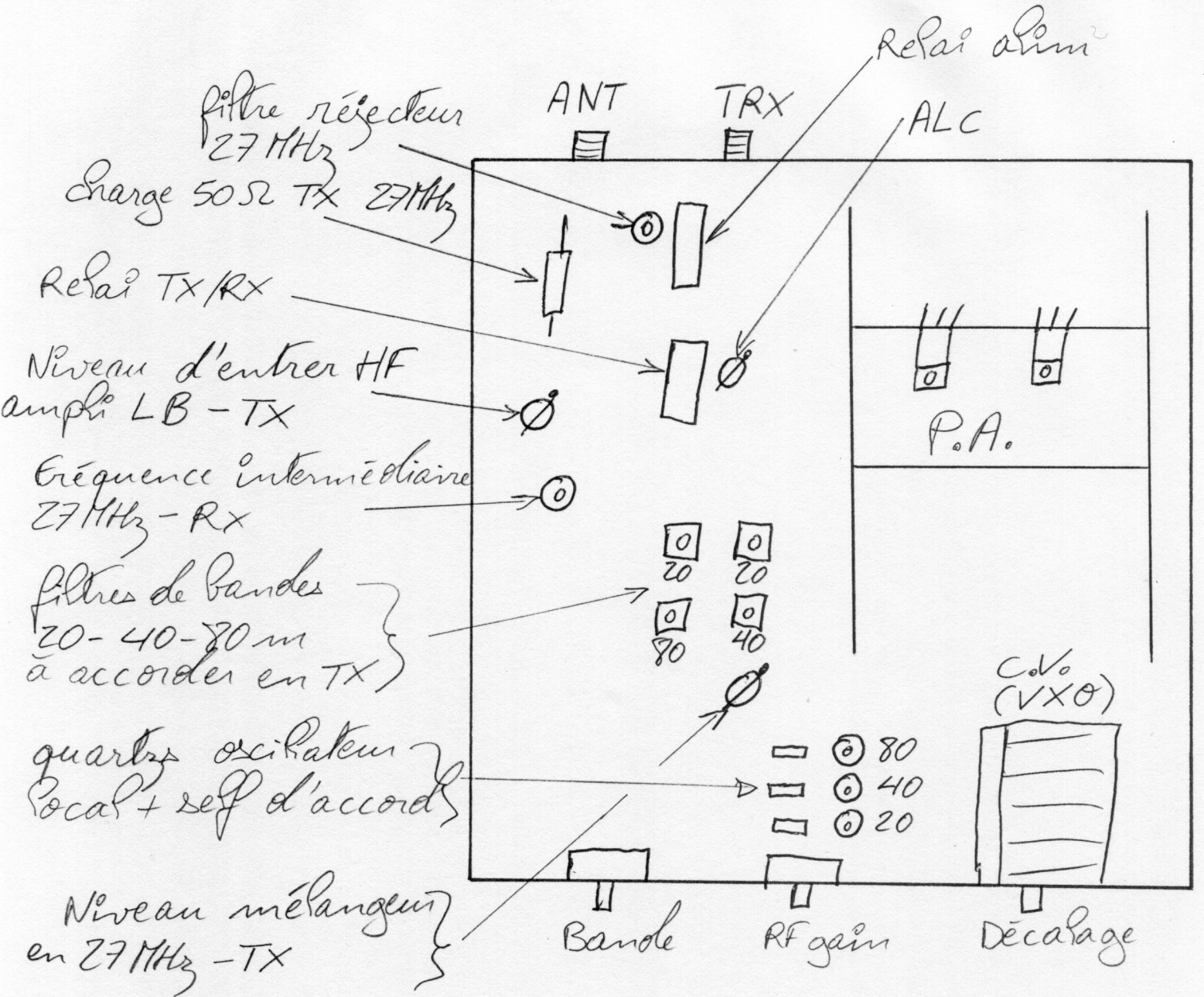
(La SET se refuse d'engager sa responsabilite dans les mauvais usages fait des appareils fournis. L'utilisateur doit se conformer a la réglementation locale).



LEGENDA SCHEMA A BLOCCHI

1. carico fittizio 50 Ohm 5W
2. attenuatore 20-30 dB
3. amplificatore Rx a MOS/FET
4. doppio mixer bilanciato a diodi HOT
5. oscillatori a cristallo
6. VFO 10 KHz.
7. filtro assorbente 27 MHz.
8. filtro di banda
9. amplificatore di potenza
10. filtro passabasso

Implantation Transverter LBS.



Légende schéma en Bloc.

- 1) charge fictive 50Ω 5W.
- 2) atténuateur 20 v 30dB.
- 3) amplificateur RX à Mos/Fet.
- 4) double mélangeur à diodes.
- 5) oscillateur à quartz.
- 6) VFO 10KHz.
- 7) filtre absorption 27MHz.
- 8) filtre de bande.
- 9) amplificateur HF de puissance.
- 10) filtre passe-bas.

Composants LB3.

RZ1 charge fictive = 5TR 5% (5W?)
résistance bobinée.

fusible alimentation = F 6,3A-250V

Diode entrée alimentation = 1N4003

TR1-TR2 = PA = ZSC 1969

T4 ~ T7 = Marvell FM3 J

FTD1 = BF981 Mosfet

TR3 = BC 337

TR4 = BC 337

TR8 = ZN 2369A

Diodes mélangeur = 1N4148

Relai alimentation = 12V-Dc, 2R 2T

Relai émission/réception = 12V-Dc, 4R 4T

TRANSVERTER DECAMETRIQUE LB1/LB3 (pour CB)

La SET a introduit sur le marche des telecommunications pour Radioamateur les TRANSVERTER LB1 et LB3 pour les patiennes d'Ondes Courtes qui possedent un Emetteur-Recepteur CB 27 MHz et qui veulent recevoir et emettre sur les gammes de frequence Amateur des 40-45 Metres pour le LB1 ou 80-88M, 40-45M, 20-23Metres pour le LB3 sur lesquels la propagation des ondes est particulierement avantageuse et permet de maniere courante des contacts a plusieurs milliers de Kilometres avec seulement quelques Watts de puissance.

Aucune modification sur le poste CB n'est necessaire et le Transverter (LB1 ou LB3) se branche exactement comme un Ampli HF (Tonton).

MODE D'UTILISATION:

Le raccordement de cet appareil est extremement simple.

Pour l'alimentation il suffit de respecter la couleur du cable (rouge + / noir -) et de les brancher sur une alimentation de 12 Volts continu capable de debiter un courant de 4 Amperes en pointe. (a rajouter a la consommation deja existante de votre CB).

Le transverter vient se raccorder a la sortie d'antenne du poste CB a l'aide d'un cable coaxial de 50 Ohms.

A la sortie du transverter vient se raccorder le cable de l'antenne qui doit etre accorde sur les frequences utilisees et dont le TOS est inferieur a 2 sur 1 (ne pas utiliser l'antenne CB 27 MHz)

Pour faciliter l'usage du transverter, toutes les commandes ont ete automatisees sauf 3 que l'on trouve sur le panneau avant:

METER: Dans le modele LB1, il a 2 positions et sert aussi d'interrupteur.

En position "OFF-BY PASS" l'appareil est arrete mais laisse passer les ondes recues par l'antenne.

L'autre position de la commande fait travailler le transverter sur les frequences des 40-45 Metres

Dans le modele LB3, il y a 4 positions pour couvrir les bandes des 80-88, 40-45, 20-23 Metres.

RX GAIN: Fait varier le gain de la reception (sensibilite)

Est tres utile pour reduire les signaux trop puissants qui pourraient saturer le poste CB (par exemple en reception nocturne).

CLARIFIER: Permet une exploration continue de la frequence de trafic de 10 KHz autour du canal CB selectionne.

CARACTERISTIQUES TECHNIQUES

Alimentation

11 a 14 Volts =

Consommation

4 Amperes max.

Puissance HF max. sur 27 (admissible a l'entree du LB1-LB3)

5 Watts efficace AM/FM - 15 Watts PeP BLU

Sensibilite reception

0,15 microvolt (BLU)

Puissance HF de Sortie (du transverter LB1-LB3)

5/7 Watts AM/FM - 20 Watts PeP ELU

Gamme de frequence LB1:

40 - 45 Metres

LB3:

80 - 88 Metres / 40 - 45 Metres / 20 - 23 Metres

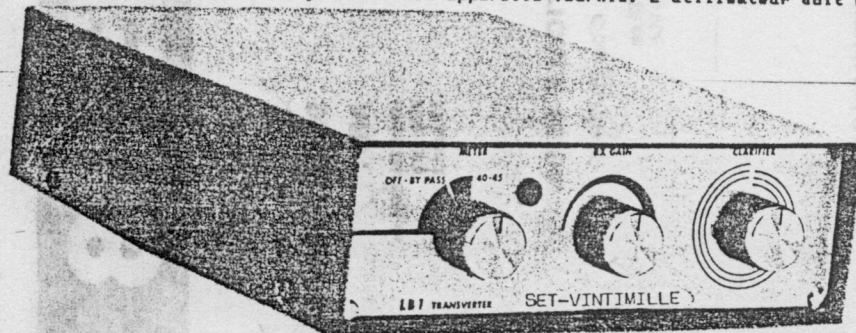
Commutation Emiss/Recep.

Automatique avec retard en BLU

OPTIONS: Frequence metre et Amplificateurs Lineaires pour fixe ou mobile. (ATTENTION !... Les Ampli. CB 27 MHz ne fonctionnent pas sur ces transverters)

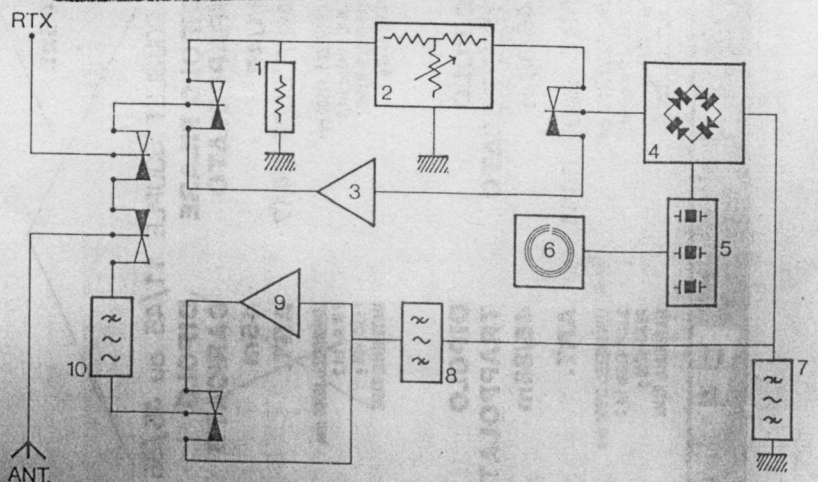
Materiel garanti 6 mois sauf les semi-conducteurs, les frais de port sont a la charge de l'acheteur. S.A.V. assure en FRANCE. CE MATERIEL EST FABRIQUE POUR USAGE RADIO-AMATEUR ET INDIQUE CLAIREMENT AU DOS DES APPAREILS.

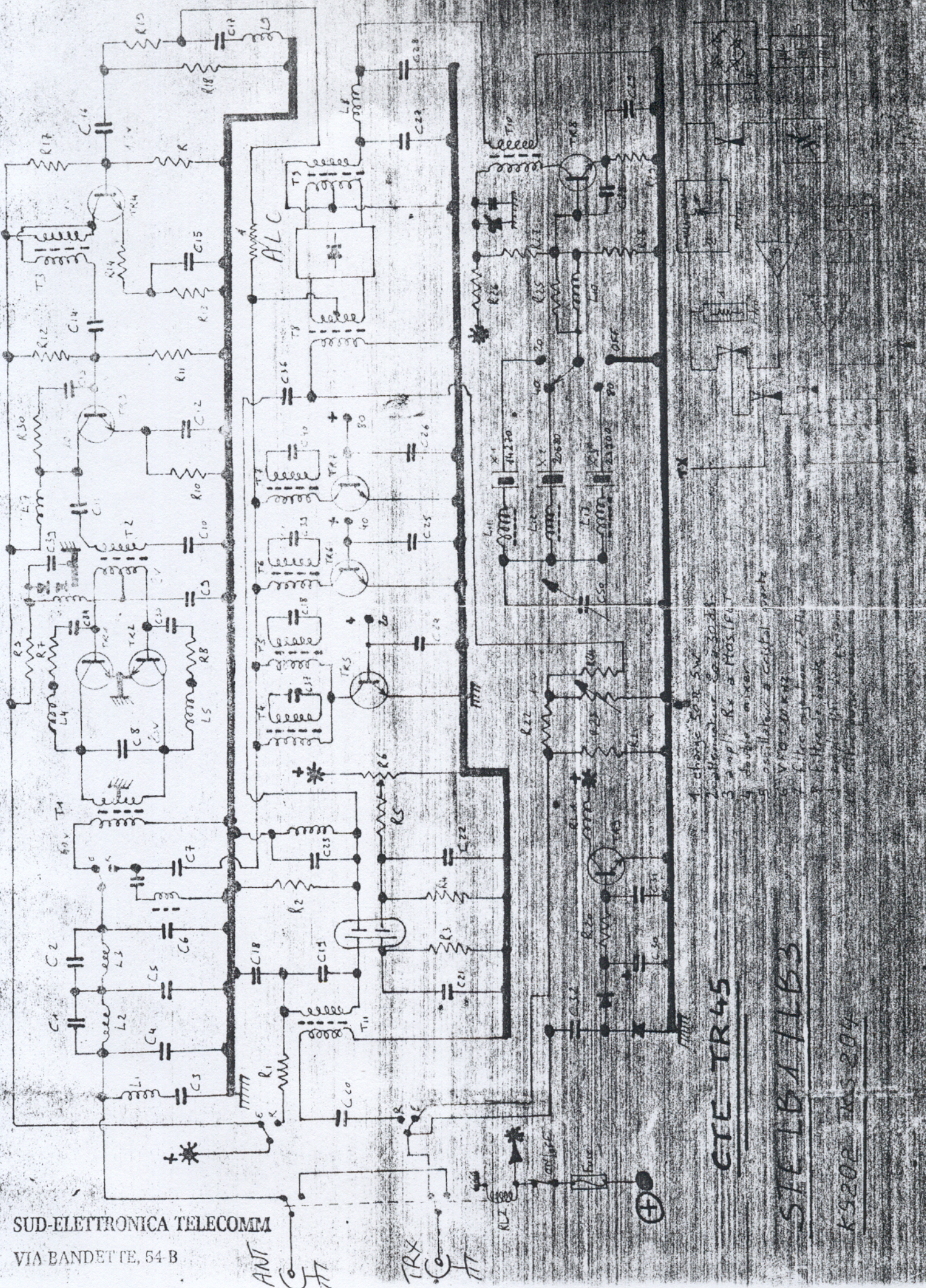
(La SET ne serait engagee sa responsabilite dans les mauvais usages fait des appareils fournis. L'utilisateur doit se conformer a la reglementation locale).



LEGENDA SCHEMA A BLOCCHI

1. carico fittizio 50 Ohm 5W
2. attenuatore 20÷30 dB
3. amplificatore Rx a MOS/FET
4. doppio mixer bilanciato a diodi HOT CARRIER
5. oscillatori a cristallo
6. VFO 10 KHz.
7. filtro assorbente 27 MHz.
8. filtro di banda
9. amplificatore di potenza
10. filtro passabasso





SUD-ELETRONICA TELECOMM
 VIA BANDET TE, 54 B

1. charge 200 5w
2. alternative 200 30 db
3. ampl. Re a Mos/IF
4. double mixer
5. oscillate a cristal 400K
6. VFO 20 KHz
7. filter 400K 20 KHz
8. filter 200K 20 KHz
9. ampl. AF
10. speaker

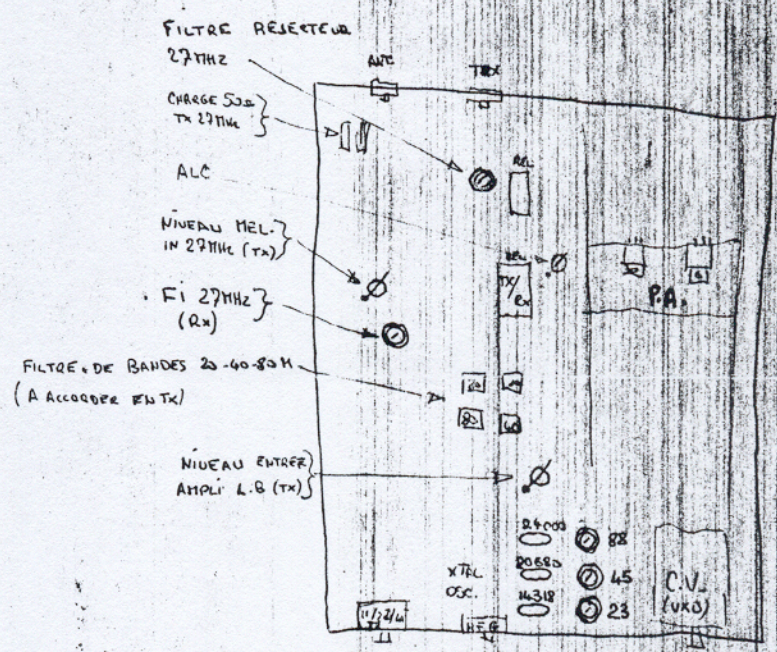
GTE TR45

STELB411B3

K9202 MS 204

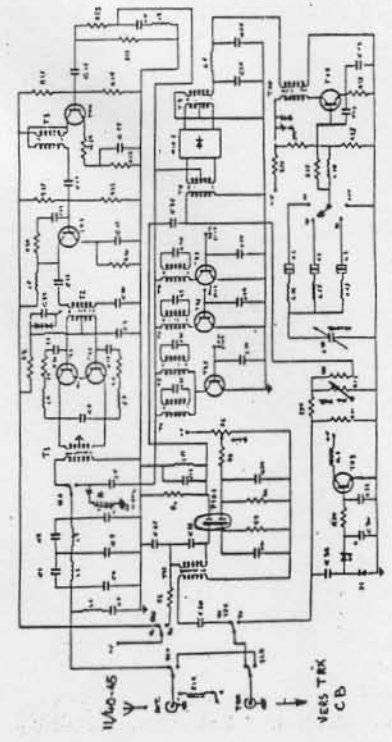
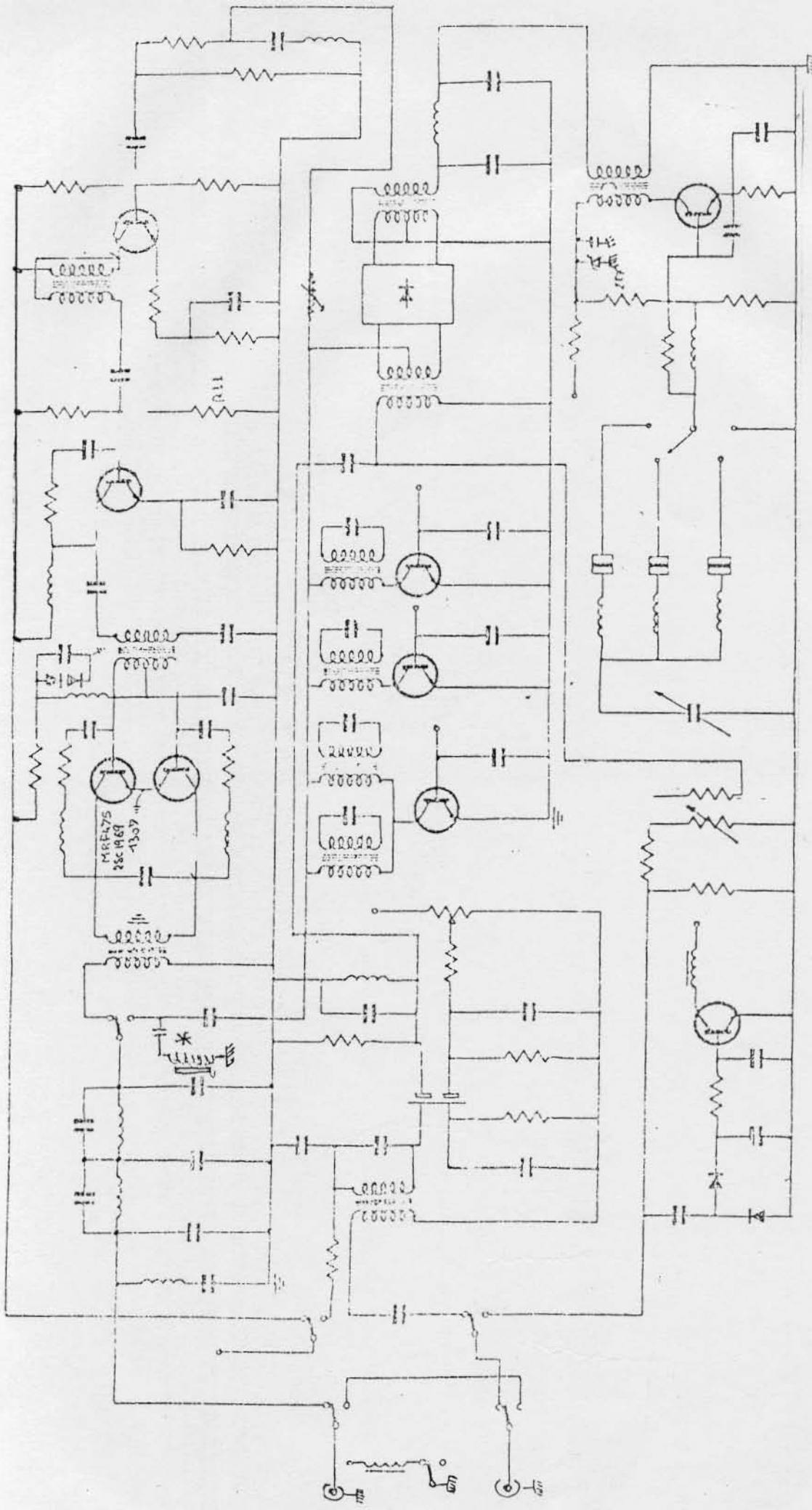
60

IMPLANTATION TRANSVERTER LB3 (LB1)



PS... LB 21M. XTAL. 13 31X KIL
 88M 23 900KIL

HC18 accord en série



LEGENDA SCHEMA A BLOCCHI

1. carico fittizio 50 Ohm 5W
2. attenuatore 20-30 dB
3. amplificatore Rx a MOS/FET
4. doppio mixer bilanciato a diodi HOT CARRIER
5. oscillatori a cristallo
6. VFO 10 KHz.
7. filtro assorbente 27 MHz.
8. filtro di banda
9. amplificatore di potenza
10. filtro passabasso

