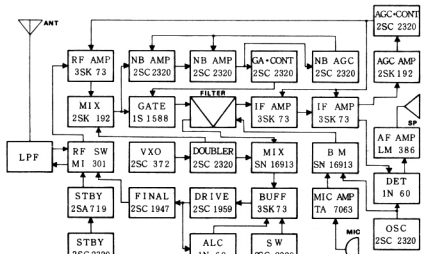


# 14MHz SSB・CW ピコランシーバー

## MODEL MX-14S

送信出力2W, Sメーター, リットを標準  
装備。NB回路(NB-2S)は別売です。  
完成品は全てが標準装備となっています。



＊トは、NB回路はオプションです。

### 1. はじめに

この度はミズホピコトラSをお買い上げいただきまして誠に有り難うございました。本機は厳重な品質管理のもとに生産されておりますが、万一破損などのトラブルがありましたら、お早めにお買い上げいただきました購入店またはミズホ通信にお申しつ

け下さいますようお願い申し上げます。

ピコトラSにはノイズブランカ(NB回路)を標準装備した完成品(Bタイプ)とNBユニットが別売となっているキットモデルとがございます。キットの内容は基板ユニット完全調整済ですから半田付けをしたことのある方であれば、どなたでも安心して組み立てが楽しめます。(約3時間で完成)

### 2. 付属品について

(1) 完成品ピコトラS(B)は下記の通りです。

- ①外部電源接続用コード
- ②単3マンガン乾電池(6本)
- ③ダミー電池(スペースアダプター)
- ④取扱説明書(7ページ第12項以後を参照下さい。)
- ⑤保証書

★MX-6S(50MHz)にはこの他にヘリカルラバーアンテナが付属しております。

(2) キットのピコトラSを購入いただいた場合は2ページのパーツリストを参考に、不足パーツの有無を作業前に御確認下さい。

★パーツリストNo.36のヘリカルラバーアンテナはMX-6S(50MHz)の専用パーツで、他の機種にはアンテナは付属していません。

### 定 格

〔一般仕様〕

|             |  |
|-------------|--|
| 周波数         | 14MHz帯                                     |
| 電波型式        | SSB(USB), CW                               |
| 使用半導体(キット)  | 4 IC, 9 TR<br>6 FET, 32Di                  |
| 〃(完成品)      | 4 IC, 13TR<br>6 FET, 36Di                  |
| 電源電圧(内蔵電池時) | 8.4~9VDC<br>単3(SUM-3)×6本<br>又はニッカドNR-AA×7本 |
| 〃(外部電源時)    | 9.5VDC                                     |
| 消費電流        | RX……無信号時 70mA<br>TX……最大 620mA              |
| 周波数安定度      | 初期変動±500Hz<br>その後100Hz/30分(25℃)            |
| 空中線インピーダンス  | 50Ω  |

外形寸法 (W)66×(H)39×(D)142mm  
重量 590g(電池含む)

〔送信部〕  
最大出力 2W  
不要輻射 -40dB以下  
搬送波抑圧比 40dB以上  
側波帯 〃

〔受信部〕  
受信方式 シングルスーパー  
感 度 0.5μV入力時 S/N15dB以上  
中間周波数 11.2735MHz

〔局発部〕  
発振方式 可変水晶発振  
出力周波数 25MHz帯

部 品 表

| No. | 部 品 名            | 数  | 形 状 |
|-----|------------------|----|-----|
| 1   | スピーカ (8Ω)        | 1  |     |
| 2   | スピーカアングル         | "  |     |
| 3   | プリント基板MK-1154    | "  |     |
| 4   | " " MK-1155      | "  |     |
| 5   | ダミー電池            | "  |     |
| 6   | DCパワージャック        | "  |     |
| 7   | 3.5φステレオジャック     | "  |     |
| 8   | 押ボタンスイッチ         | "  |     |
| 9   | スライド "           | "  |     |
| 10  | DCプラグ            | "  |     |
| 11  | コンデンサマイク         | "  |     |
| 12  | 電池用スプリング         | 7  |     |
| 13  | 電池ホルダーシャーシ       | 1  |     |
| 14  | ダイオード (EM1)      | "  |     |
| 15  | MIZUHO銘板         | "  |     |
| 16  | 周波数表示シール No.82   | "  |     |
| 17  | 後面スイッチシール No.89  | "  |     |
| 18  | 電池ホルダーシール No.90  | "  |     |
| 19  | ステレオジャック用スペナ     | "  |     |
| 20  | 六角スタッド           | "  |     |
| 21  | 2.6φカザリビス        | "  |     |
| 22  | 2φ×3 ナベ黒ビス       | 2  |     |
| 23  | " サラニッケルビス       | 4  |     |
| 24  | 2φ×6 ナベ黒ビス       | 2  |     |
| 25  | " 丸サラ黒ビス         | 4  |     |
| 26  | 3φ×4 トラス黒ビス      | "  |     |
| 27  | 2φ 六角ナット         | 2  |     |
| 28  | 3φ ナイロンワッシャ      | 4  |     |
| 29  | 2φ スプリングワッシャ     | 2  |     |
| 30  | 2.6φ " "         | 1  |     |
| 31  | 絶縁チューブ           | "  |     |
| 32  | シールド線            | "  |     |
| 33  | 赤黒平行コード          | "  |     |
| 34  | ビニール被覆線          | 12 |     |
| 35  | スピーカ用サラン (黒紙)    | 1  |     |
| 36  | アンテナ (MX-6Sのみ付属) | "  |     |
| 37  | 調整済本体一式          | "  |     |
| 38  | 取扱説明書            | "  |     |

### 3. 組み立て前の注意

★オプションのNB-2S（ノイズブランカーユニット）を同時に購入いただいた場合、御面倒でも必ず最初は本機だけを組み上げ、正常動作を確認後、オプションパーツを組み込んで下さい。

ピコトラSはプリント基板ユニットは全て調整済です。従って組み立て作業は機構パーツの取り付けと、各部へのワイヤー配線が主な内容となります。製作前に次の工具類を準備されて下さい。

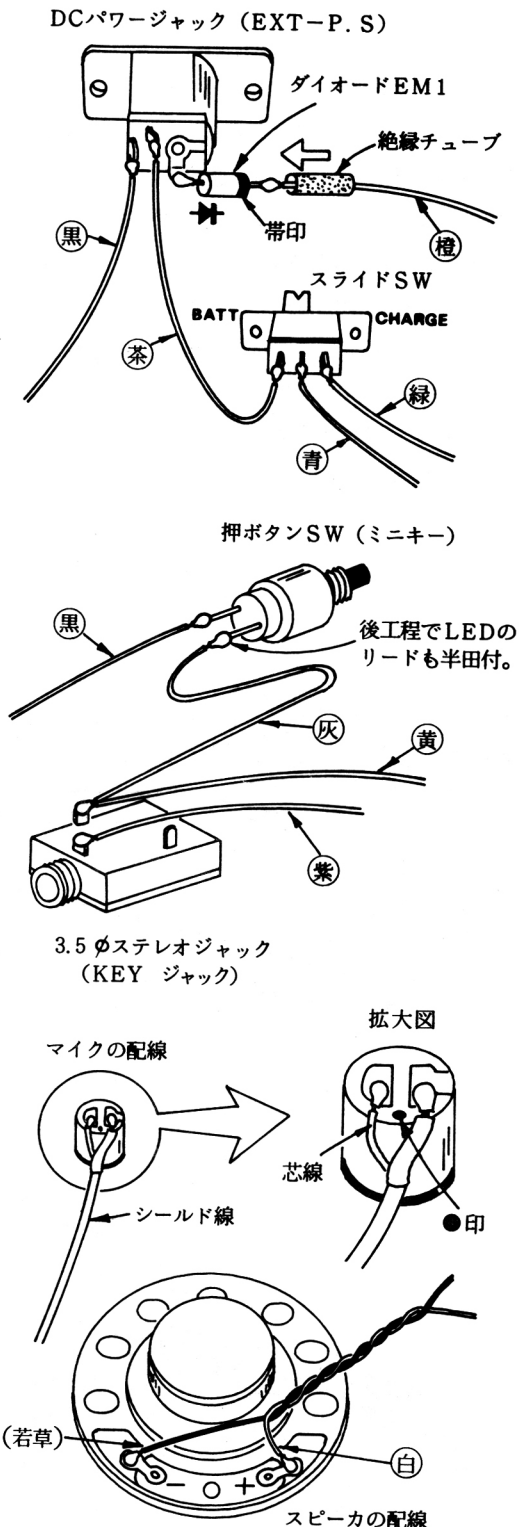
- ①④ドライバー（2～2.6 φビス用）
- ②ラジオペンチ
- ③ニッパ
- ④ 2.6 φナット回し（モンキースパナなどでも良い）
- ⑤半田ゴテ（30～40W、コテ先がF Bな物）
- ⑥ヤニ入り糸半田
- ⑦紙用のはさみ
- ⑧両面接着テープ（スピーカー用サランをケースに貼るのに使うので、接着剤でも良い）
- ⑨単3乾電池6本または、安定化電源9～10V DC（ピコ6 Sは0.4A 他のピコトラSは0.65Aが安定に取り出せる物）
- ⑩つまようじ（基板の半田を除くのに使います）
- ⑪この他にテスターやピンセットがあると便利です。

### 4. 小物パーツへの予備配線（図-2参照）

ジャック、スイッチ類は端子に予め配線しておきませんと後からは半田付が出来ません。各々の線材の先端は、ほぼ正確にムキ加工してありますが、お客様の好みに応じて周囲にショートしないように加工して下さい。

★マイク配線のシールド線は、芯線と外被のアミ線が逆にならぬよう注意！（芯線は細い線です）

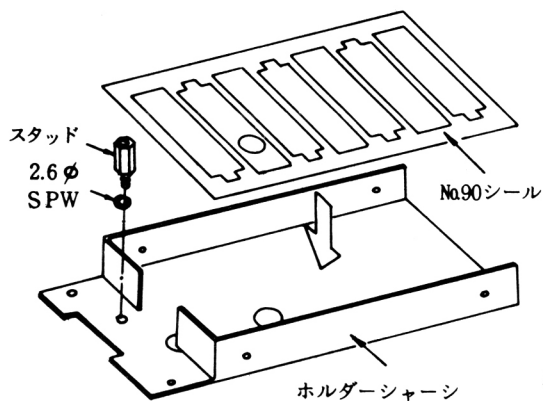
図-2



## 5. 電池ホルダーの組み立て (図-3 参照)

- ① シャーシにシールNo.90を貼る。
- ② プリント基板MK-1154にスプリングを3個、同様にMK-1155に4個しっかりと半田付する。
- ③ 基板の○部分(電池の⊕が接する7ヶ所)は、半田メッキをする。(電気が流れやすくなる。)
- ④ MK-1154に赤線を半田付したら、2枚の基板をシャーシに両面接着テープなどで貼り付ける。  
(シャーシのビス穴が基板の逃げ穴に一致するように貼り付けます。)
- ⑤ 六角スタッドを2.6φスプリングワッシャ(SPW)を通して固定する。

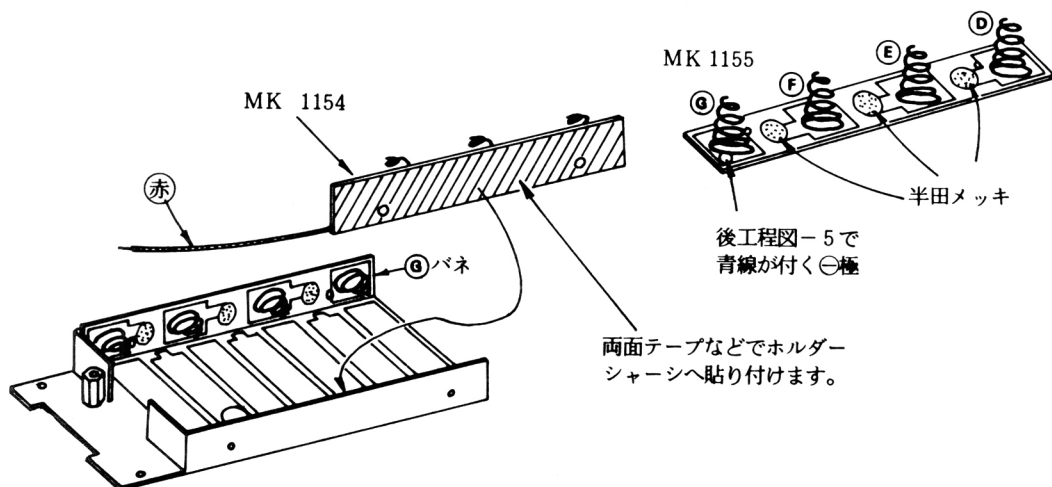
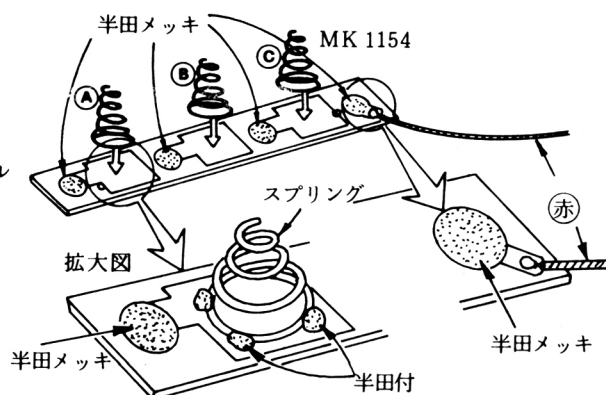
図-3



## 6. 小物パーツの取り付け (図-4 参照)

★別紙の回路図裏側の基板パターン図も合わせて参照下さい。

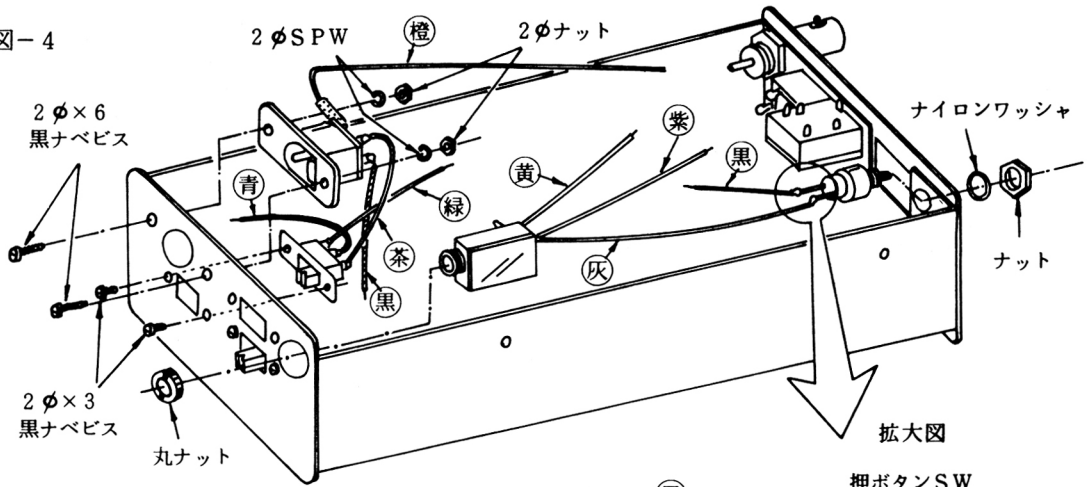
- ① 本体のシャーシにステレオジャック(外部KEY), スライドSW(FUNCTION), DCジャック(外部電源ジャック), 押しボタンSW(内蔵KEY)を取り付け、配線します。
- ② パネルに付いている赤色発光ダイオード(SEND表示)の片側の遊んでいるリードを、押しボタンSWの灰色線を半田付した端子へ接続して半田付します。
- ③ 上ケースにスピーカー用サランを貼った後、スピーカーとコンデンサマイクをスピーカーアングルで上ケースに固定します。



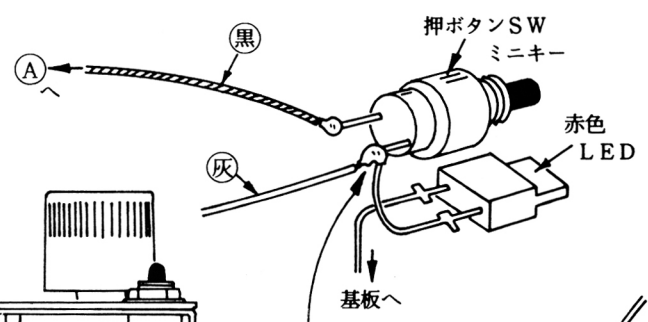
後工程図-5で青線が付く⊖極

両面テープなどでホルダーシャーシへ貼り付けます。

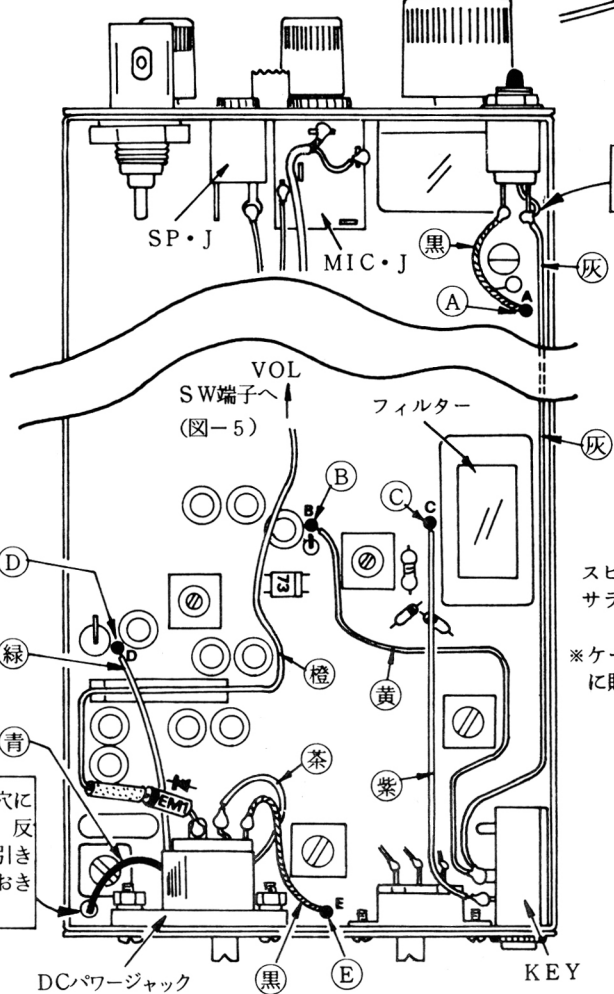
図-4



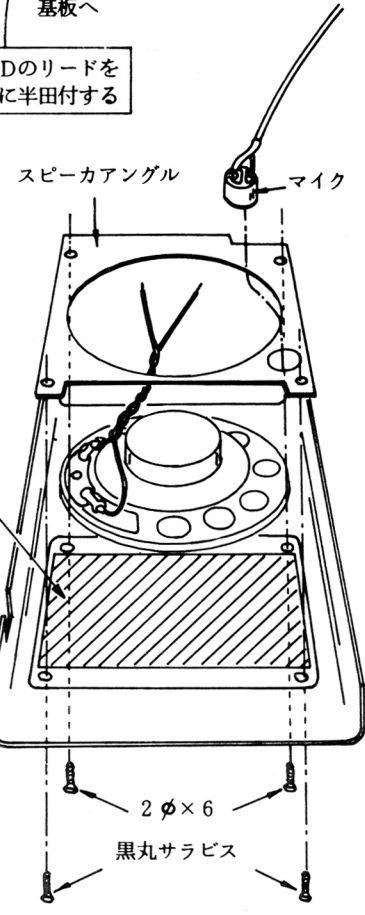
各々のリード線を基板のA~Eの穴へ通して基板パターンへ半田付。  
(青, 橙, 灰, 茶色を除く)



LEDのリードを一緒に半田付する



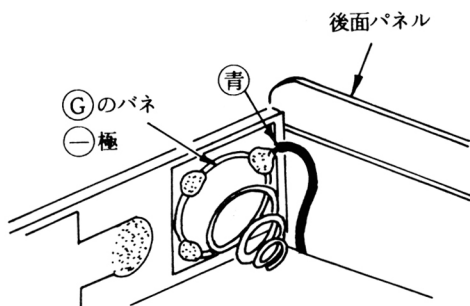
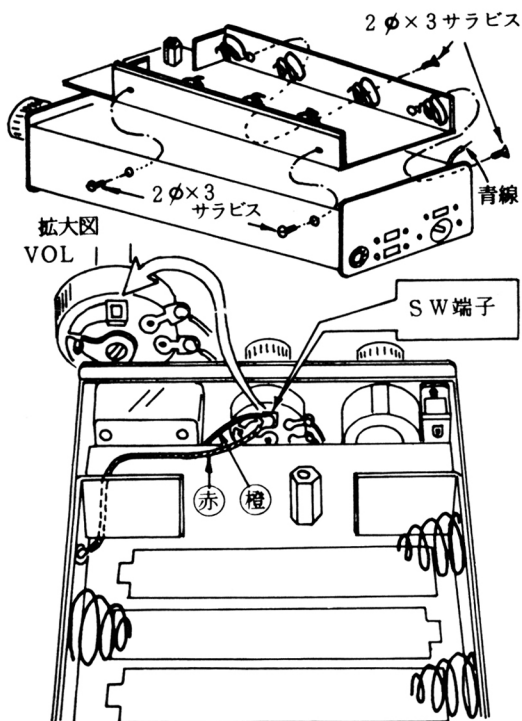
青線は穴に通して、反対側へ引き出しておきます。



## 7. 電池ホルダーの取り付け配線 (図-5 参照)

- ① スライド SW からの青線をはさまないように注意して、電池ホルダーシャーシを本体シャーシにビスで固定します。
- ② 上記の青線をホルダー ⊖ 極の角に半田付します。
- ③ ホルダー ⊕ 極からの赤線と外部電源ジャックからの橙線 (ダイオードの帯印カソードからの線) を一緒にして、音量ボリュームのスイッチ端子 (SW) に半田付します。

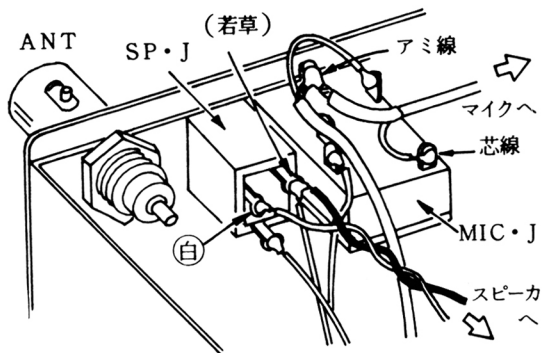
図-5



## 8. スピーカとマイクの配線 (図-6 参照)

- ① スピーカからの若草色と白色の線を互いに、よりあわせて、スピーカジャック (SP) に配線します。
- ② マイクからのシールド線を芯線とアミ線に注意してマイクジャック (MIC) に配線します。

図-6

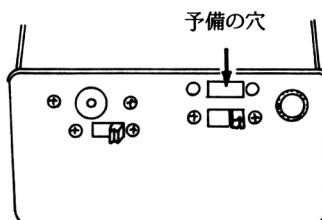


## 9. その他の配線について

★以上でピコトラSキットの配線は終わりです。まだ配線していない端子 (下記参照) は別売のNB-2Sノイズブランカーユニットが必要です。

- ① パネル面のNBスライドスイッチの端子。この部分の配線はNB-2S説明書にございます。
- ② トランシーバー後面の外部電源ジャック (DCジャック) の横にある穴は予備のスイッチ穴ですから、何か自分でオリジナルの回路を組み込む時に自由に活用されて下さい。(図-7 参照)

図-7



## 10. 最後の仕上げ (図-8 参照)

★配線が終わったら、配線違いや端子部のショートの有無を確認して下さい。

①スピーカ側の上ケースをシャーシにビス止めします。

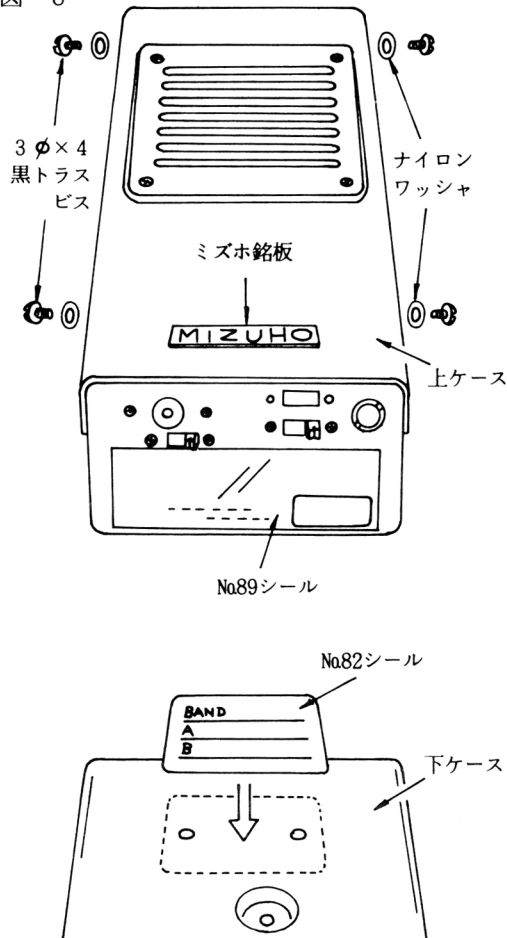
(この時、スピーカとマイクの線が、水晶の上やスピーカ中央部の磁石(凸部)にあると、ケースを止める時に線が他のパーツの間にはさまれるので御注意下さい。)

②上ケースにMIZUHO銘板、後面スイッチ部にNa89シールを貼ります。

③下ケースにNa82シール(周波数表示シール)を貼ります。

下ケースの止め方は、後述図-10を参照下さい。

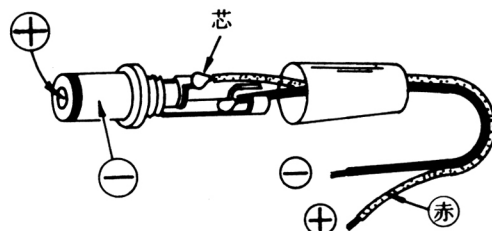
図-8



## 11. 外部電源接続用コードの製作 (図-9参照)

★プラグの中芯電極(芯側)が赤⊕, 外側が黒⊖になるよう、しっかりと半田付します。

図-9



## 12. 本機の電源について

ピコトラSは内蔵の電池(8.4~9V)又は外部電源ジャックへ、9.5~10V DCの外部電源を供給して使用します。

外部から付属の赤黒電源コードを利用して供給した時は万一⊕と⊖を逆に接続してもセットが破損しないように保護回路が入っております。この保護回路は約1Vの電圧降下があるために外部からの供給電圧は、内蔵電池の時よりも1V高い電圧が必要なのです。

(1) 電池で運用する場合。(図-10参照)

①単3型乾電池(SUM-3)6本(1.5V×6=9V)と残り1本の電池スペースに付属のダミー電池(スペースアダプター)を入れます。

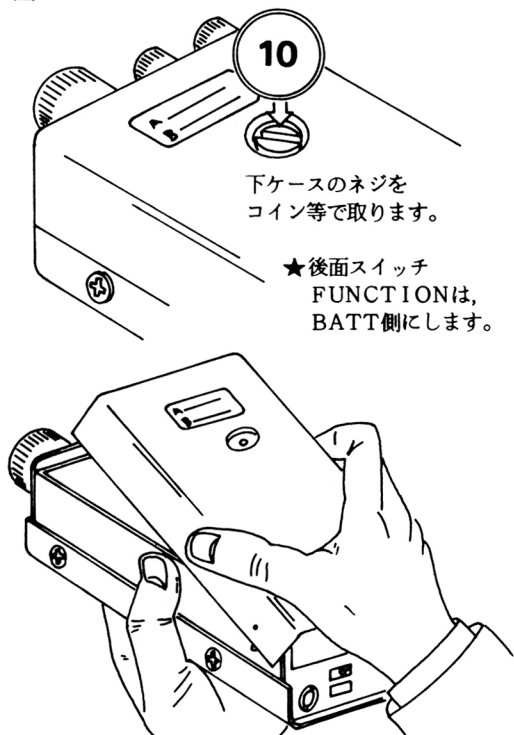
②ニッカド電池を使う時は、単3型の450mAh容量(NR-AA)を7本(1.2V×7=8.4V)使い、付属のダミー電池は使いません。

★電池の入れ方は図-10を参照下さい。

⊕と⊖を逆接続するとセットが破損します。

使用可能時間は、送信1分受信1分の割合で高性能マンガン乾電池で約4時間、NR-AAニッカド電池で約4時間です。寒い場所では、電池の性能が低下するので、寿命がちぢまります。

図-10



(2) 外部電源で運用する場合。(図-11参照)

- ①電源は直流(DC) 9.5~10Vで0.4A(ピコ6S) 他は0.65A以上の安定化電源が必要です。
- ②ラジカセなどに付属しているACアダプターなどは、同電圧でも使えません。(破損の恐れ有り)
- ③自動車バッテリーなどは、12Vなので使えません。この場合は別売のDC-DCコンバーターPM-1をバッテリーとピコトラSの間へつなぐと12V DCが9.5V DCに変圧され運用出来ます。(図-12) 同様に12~14V(DC)の安定化電源を使いたい時も、バッテリーの時と同じ使い方をして下さい。

図-11  
FUNCTION  
(BATT)

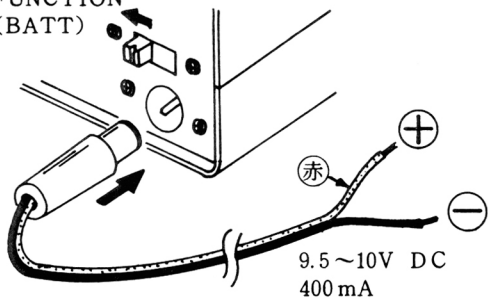
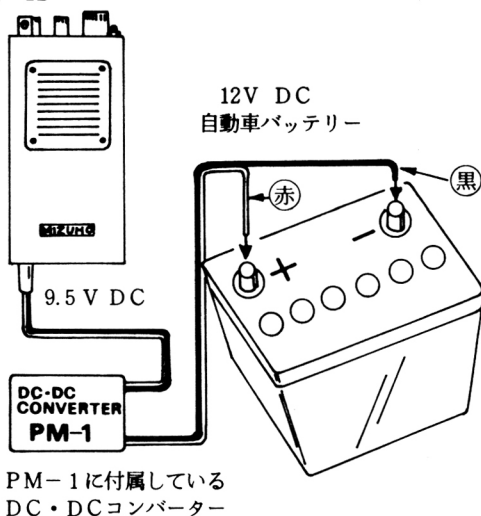
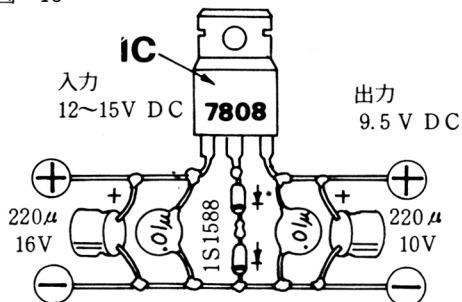


図-12



★DC-DCコンバーターを自作したい方は、図-13を参照下さい。3端子レギュレーターIC(7808)は放熱器を付けます。

図-13



### 13. アンテナについて

- ★インピーダンス50Ωで、使用するバンドに一致したアンテナを御使用下さい。MX-6Sの場合は付属のラバーアンテナは小型の為、人込みでも安心して使えます。固定局や山岳移動では本格的な外部アンテナを御使用下さい。HF帯のピコトラSシリーズは、屋外のダイポールアンテナ等の使用をお勧め致します。
- ★本機のアンテナ端子はBNC接栓ですから、一般のM型プラグを使用される時はBNC/M型変換コネクターを御使用下さい。この変換コネクター



は別売のPM-1にも付属しております。

## 14. 各部の操作 (図-14, 15参照)

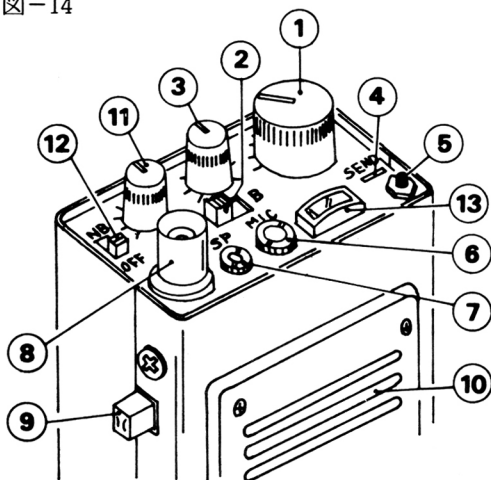
### ①同調ツマミ

送受信周波数を合わせるダイヤルで、1目盛が5 KHzです。②のバンドスイッチがAの時には21.20～21.25 MHzを連続カバーします。ダイヤル目盛は十KHzのオーダー以下を表示させていますので、たとえばツマミの白線が40の所になっていれば21.24 MHzと読み取ります。上側の50～100までの目盛はオプションの他バンド水晶、たとえば21.25～21.30 MHzをカバーする21X-25SなどをBchに内蔵させた時に読みます。他の周波数水晶を入れた時には、周波数によって目盛に加減算して下さい。

### ②バンド切り換えスイッチ (BAND)

標準装備である21.20～21.25 MHzをカバーする水晶(21X-20S)はAに入っています。他のオプション水晶をBバンドに入れた時は切り換えて使用します。したがってBバンドは、オプション水晶を入れないと送受信が出来ません。

図-14



### ③スイッチ及び音量ツマミ (VOL)

OFFで電源が切れます。右へ回すとスイッチが入り、さらに回すと音が大きくなります。このツマミの回転角度はRITツマミより小さく、230°になっています。

### ④送信操作確認ランプ (SEND)

SSBモード時は⑨のスタンバイスイッチを押すと点灯し、CWモードではスタンバイスイッチを押しながら⑤のキーボタン又は外部電鍵をたたいた時だけ点灯します。

### ⑤CW用内蔵キー

移動先などで電鍵がない時や歩きながらCWが楽しめるミニキーです。

### ⑥外部スタンバイ及びマイク端子 (MIC)

オプションの外部スピーカマイク (MS-1) を使う時に差し込みます。CW運用のための外部ロックスタンバイやSSB運用時の外部コントロールマイクを自作したい方は第16図のように配線して下さい。プラグは3.5φのステレオプラグが必要です。

### ⑦外部スピーカ端子 (SP)

イヤホンや外部のスピーカを使う時に差し込みます。(インピーダンス8Ωを使用) プラグは2.5φの単頭プラグです。オプションマイクのMS-1を使用する時はスピーカ側のプラグをここへ差し込みます。

### ⑧アンテナ端子

50Ωのアンテナを接続します。(詳細は8ページの第13項参照) MX-6Sを購入された場合は付属のアンテナが使えます。凹凸を合わせて差し込み、右へ回すとロックされます。抜く時はこの反対となります。

## ⑨スタンバイスイッチ

送受信を切り換えるスイッチです。押すと送信で離すと受信状態になります。

## ⑩スピーカ及び内蔵マイク

内部に小型スピーカとコンデンサマイクが入っています。

## ⑪リットツマミ (RIT)

このツマミは、送信周波数には影響なく受信周波数だけ少し可変出来るツマミです(2~500Hz) 一般にトランシーバーは送受信の周波数は全く同じにして使いますが、何等かの理由で送信周波数に対して受信周波数だけを少し違えたい時(たとえば自局のCQに対して相手局が呼んで来た時に周波数ズレが生じて聞きにくい時やCW運用での受信音を変えたい時など)に操作します。

ツマミが中央のゼロ(クリックになっている)になっている時は、送受信周波数の値は同じです。右方向(+にすると受信周波数が送信周波数より高くなり、(-にすると反対に低くなります。通常は必ずゼロ位置(中央)で使用して下さい。特に自局がCQを出したり、CQを出している局を呼ぶ時などは、特殊な場合を除いて必ずリットがゼロになっているか確認して下さい。ゼロになっていないと送受信周波数が違うので、相手局に自分の電波をキャッチしてもらえないことがあります。

## ⑫ノイズブランカースイッチ (NB) ★オプション

完成品は標準装備ですがキットは別売のNB-2Sを組み込みませんと動作しません。本機を自動車などの強いパルス性ノイズがある所で使う時に、このスイッチをNB側にするとノイズが軽減されて微弱な信号が聞きやすくなります。このNB回路を使った場合、近くに強い信号がありますと混変調妨害などを受ける場合があるので、通常及びノイズが少ない時は、NBスイッチをO

FFにして御使用下さい。

## ⑬S及びRFメーター

受信時は相手局の信号によりSメーターとして動作(下側の目盛を読む)して、送信時はRFメーターとして電波が出ているかのチェック用に使えます。(目盛は電力の値とは全く無関係です。)

## ⑭外部電源端子

本機を動作させる場合、電源を外部から供給したい時に、ここへ付属の外部電源コード(赤黒平行コード)のプラグを差し込みます。

内蔵電池で運用する時にはプラグを抜きます。

(詳細は7ページの第12項(電源)を参照下さい)

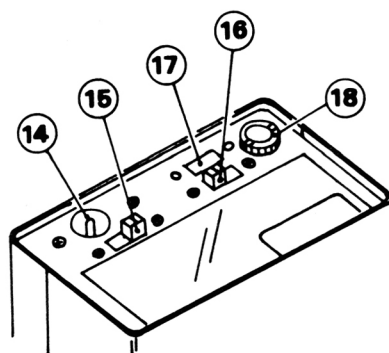
## ⑮機能切り換えスイッチ (FUNCTION)

★電池運用ではBATTにして上記⑭外部電源端子には何もつなぎません。

★外部電源を使用する時はBATTにして、⑭へ外部電源プラグを差し込みます。

★内蔵電池にニッカド電池を使用する場合は、充電が出来ます。充電をしたい時は、CHARGEにして⑭端子に充電用の電圧を供給します。詳細は

図-15



12ページの第16項（充電）を参照下さい。

#### ⑯電波型式の切り換えスイッチ（MODE）

使用する電波型式により切り換えます。SSBとCW運用が選択出来ます。

#### ⑰遊び穴（OPTION）

これは予備のスイッチ穴ですから、何もついておりません。何かの回路などを追加したい時に、好みに応じてスイッチ等を付加して下さい。

#### ⑱外部電鍵端子（KEY）

本機にはパネルにミニキーも付加しておりますが、外部の本格的な電鍵を使いたい時は、ここへ3.5φステレオプラグを差し込んで接続出来ます。第17図を参照下さい。

図-16

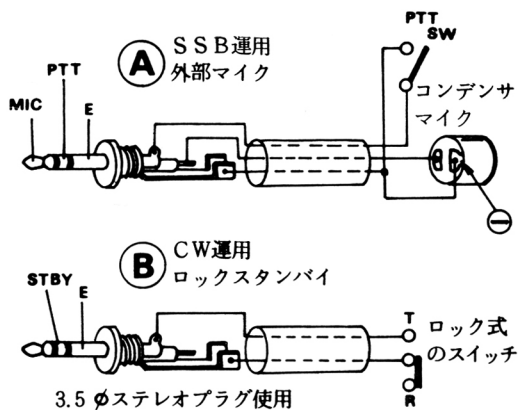
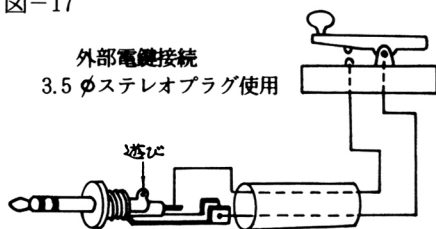


図-17



## 15. 実際の運用について

### (1) SSB運用

MODEスイッチをSSBにして使います。スタンバイSWを押すと送信状態になり（SENDが赤色点燈）マイクに向かってしゃべるとSSB電波（USB）が発射されます。

同時にRFメーターがしゃべった時に振れます。

### (2) CW運用

MODEスイッチをCWにして使います。相手局へのゼロインは、同調ツマミで700Hz位のピート音になるように合わせればOKです。

スタンバイ操作は、スタンバイSWを押しながら内蔵ミニキー又は外部の電鍵をたたくとSENDが赤色点燈してCW電波が発射されます。

（ブレイクイン方式ではありません。）

スタンバイSWを押しながら電鍵操作するのが不便な時は、第16図(B)のように、外部マイク端子に、外部ロックスタンバイSWを配線すると便利に使えます。セミブレイクイン、サイドトーン装置は別売しております。

### (3) 電池を上手に使うコツ

①受信音を必要以上に大きくしない。

消費電力を少なくする為に、イヤホンや大型の外部スピーカを使うのもFB。

②こまめにスイッチを切る。

この休み時間に電池が自己復帰して少しでも長く使えるようになります。

③送信時間を短くする。

SSBやCWモードは、送信が断続波なので、FMやAMに比較して電池の消耗は少ないのですが、送信時間は極力短くした方がFBです。

④他の電気製品に利用する。

送信には使えなくなった電池でも、他のラジオや簡単な電気製品には使えることもあります。

## 16. ニッカド電池の充電

本機はニッケルカドミウム電池（NR-AA）を7本内蔵出来ます。この電池を使った場合に限り内蔵の充電回路が使えます。

充電には12～14V DC（直流）の電源が必要です。家庭の100V AC（交流）からは直接、充電出来ません。

### (1) 充電方法

NR-AA型ニッカド電池は、単3型の450mAh容量の物で充電時間は14～16時間となります。

- ①本機のFUNCTIONスイッチをCHARGEに切り換えます。
- ②付属の外部電源コードのプラグを本機の外部電源端子に差し込みます。
- ③電源コードの赤へ⊕12～14V DC（直流）黒に⊖をつなぎます。
- ④この状態で14～16時間充電すれば、完了です。

### (2) 御注意

- ①充電中は、本機の音量電源SWは切っておいて下さい。（OFFにする。）
- ②単3型の450mAhニッカド電池以外は充電出来ません。（充電電流45mA）
- ③充電用の電圧（12～14V DC）での送受信は絶対にしないで下さい。セットが破損します。
- ④充電が終わったら、FUNCTIONスイッチはBATTにもどして運用して下さい。  
（充電用電源からのコードプラグは必ず抜いて運用して下さい。）
- ⑤過充電は、ニッカド電池を痛めますので注意して下さい。

## 17. オプションパーツ

ピコトラSの楽しさと便利さを倍増させるためのアクセサリパーツです。下表の中でNB-2Sは完成品ピコトラS（B）を購入いただいた場合は、標準で内蔵済です。

| 品名   | 内 容  | 定 価  | 送料                   |
|--|--|--|----------------------|
| NB-2S  | ノイズブランカー（NB）の調整済基板ユニットです。  | ¥2,000   | ¥300                 |
| BM-6   | 携帯に便利なソフトレザーケースとハンドストラップのセットです。  | ¥1,200   | ¥300                 |
| MS-1   | 外部でスタンバイが出来るプレストークSW付のスピーカマイクです。   | ¥3,800   | ¥350                 |
| PM-1   | 12～14V（DC）を9.5V（DC）に変圧するコンバーター、アンテナのBNCをM型接栓にする変換コネクタ、その他ズボンのベルト等に本体を引っ掛けるベルトフックのセットです。                  | ¥2,700   | ¥350                 |
| PR-3S  | 本体と10Wリニアを合体してモータール運用にも便利なラックです。   | ¥3,800   | ¥1,000               |
| CW-2S  | CW運用に便利な外付けのブレークインとサイドトーンのセットです。   | ¥5,000   | ¥800                 |
| 14X-00S<br>14X-05S<br>14X-10S<br>14X-15S<br>14X-25S<br>14X-30S | 14.00～14.05MHz<br>14.05～14.10MHz<br>14.10～14.15MHz<br>14.15～14.20MHz<br>14.25～14.30MHz<br>14.30～14.35MHz | 25KHz<br>カバーV<br>XO水晶<br>です。<br>スピーカ<br>側のケー<br>スを開い<br>て外部マ<br>イクジャ<br>ックの下<br>のBchソ<br>ケットに<br>差し込み<br>ます。 | 一波<br>¥1,500<br>¥200 |
| AN-14  | 近距離連絡用のローディングコイル入りロッドアンテナです。（全長135cm）  | ¥4,000   | ¥500                 |



三友市通信株式会社

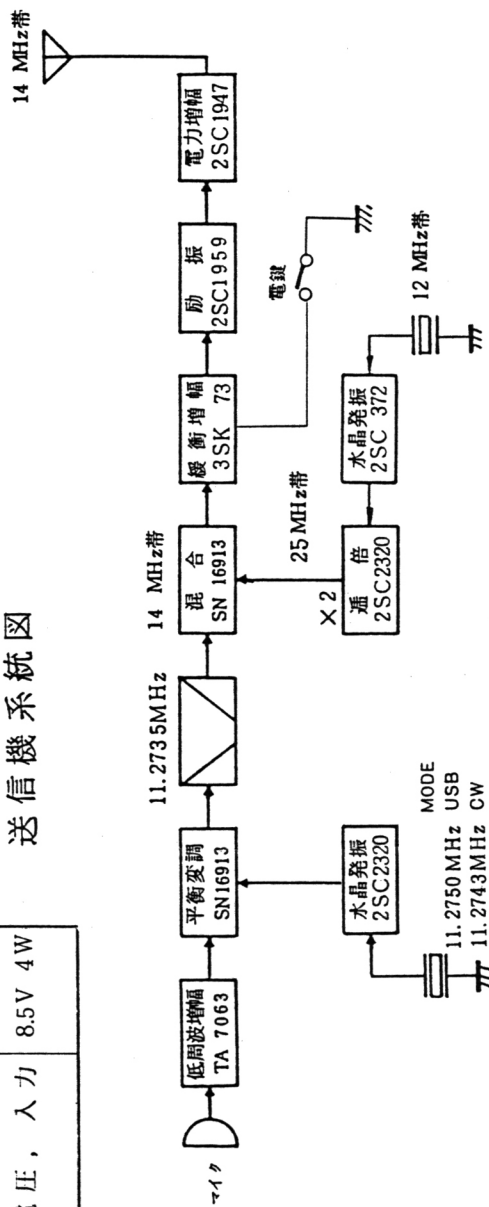
ビコトラSシリーズでJARL認定を受ける場合

|                          |  |
|--------------------------|--|
| 周波数の範囲<br>電波の型式<br>空中線電力 | 14MHz帯<br>A <sub>1</sub> , A <sub>3</sub> J<br>2 W |
| 変調の方式                    | 平衡変調   |
| 終段管の名称, 個数               | 2SC1947<br>× 1                                     |
| 電圧, 入力                   | 8.5V 4W  |

申請書に送信機系統図を記入して下さい。

下の図を切り抜き、申請書の所定のところに置いてコピーするのが簡単です。(切り貼りは、受けつけてくれません。)

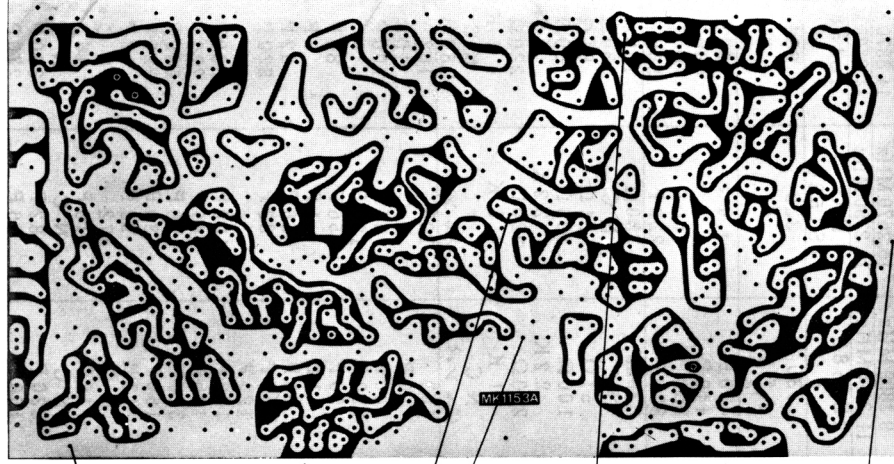
送信機系統図



| パーツ No | MX-14S     |
|--------|------------|
| Q 3    | 2SC 1959   |
| X 1    | 12.7640MHz |
| X 3    | 11.2750MHz |
| D 31   | N C        |
| D 33   | 1S1588     |
| CH 2   | 330        |
| CH 3   | "          |
| CH 4   | "          |
| TC 2   | トリマ        |
| TC 3   | "          |
| TC 4   | 68P        |
| TC 5   | 350P       |
| R 21   | 330Ω       |
| R 22   | 330Ω       |
| R 24   | 51Ω        |
| R 26   | 100Ω       |
| R 42   | 2.2K       |
| R 44   | 220Ω       |
| R 81   | 1 K        |
| R 83   | "          |
| R 84   | ジャンパ       |
| C 10   | 103        |
| C 13   | 6P         |
| C 14   | 100P       |
| C 15   | 220P       |
| C 19   | 100P       |
| C 20   | 1P         |
| C 22   | 100P       |
| C 28   | 82P        |
| C 31   | "          |
| C 32   | 100P       |
| C 66   | 82P        |
| C 94   | 180P       |
| C 103  | 82P        |
| C 112  | 22P        |
| C 129  | 472        |
| C 131  | 15P        |
| C 133  | N C        |
| C 135  | 120P       |
| C 136  | 82P        |
| C 138  | 150P       |
| C 139  | 150P       |
| C 140  | 33P        |
| C 142  | N C        |
| C 143  | 0.5P       |
| C 144  | 68P        |
| ⑤      | ⑥に接続       |

★本体基板 (MK-1170) の裏面パターン図。  
 本文説明5ページ図-4と合わせて御覧下さい。

正面パネル方向



Ⓐの穴  
 押ボタンSWからの  
 黒線が付く。

Ⓑの穴  
 黄線が付く。

Ⓒの穴  
 紫線が付く。

Ⓓの穴  
 緑線が付く。

Ⓔの穴  
 DCパワージャックからの  
 黒線が付く。

● ピコトラS 使用上の御注意

(1) 後面パネルのFUNCTIONスライドライトスイッチは、通常運用では必ずBATTにして下さい。  
 内蔵電池及び外部電源のどちらで運用する場合もBATTにセットします。

(2) ニッカド電池を充電する時は、上記のスライドライトスイッチをCHARGEに切り換えます。

使用するニッカド電池は必ずNR-AA型 (相当品) 450mAh容量で、充電時間が45mAで14~16時間仕様の物を使って下さい。これ以外の充電方法のニッカド電池は、本機内蔵の充電回路が使えません。

(3) 大型のマングン乾電池を外部電源ジャックから接続したい時は、内部の逆接保護用ダイオードでの電圧降下分を考慮して、合計7本(10.5V)を供給した方がFBです。

★プリント基板の番号はMK-1153Aが新しく  
 MK-1170になりました。

## MX-14Sお知らせ。

この度はMX-14Sをお買い上げいただきまして誠に有り難うございました。本機は限定販売の商品のため、取扱説明書を別モデルのMX-21Sと共用しておりますので、下記の部分を変更しております。ご面倒でも確認しながら、お読み下さいますようお願い申し上げます。

※ 9ページの第14項、各部の操作の項目で、周波数及び水晶の名称の部分で21と表示してある部分は全て14としてお読み下さい。

(例) 21.20 ⇨ 14.20      21X-25S ⇨ 14X-25S

## CW-2Sを組立てのお客様へ。

別売のCW用セミブレイクイン、サイドトーンモニターのCW-2Sをお買い求めいただきますと、CW運用が便利になります。

※ CW-2Sの組立て配線工程で第4項(ピコトラSの一部配線追加)で図-9の橙色のリード配線は、親機となるピコトランシーバーが完成品のセットを使用される時は不要です。(完成品は予めこの線が配線されています。)ピコトランシーバーがキットモデルの時だけ配線が必要です。

ピコトラス基本回路図

- | MK-1170 P.C.B |              |
|---------------|--------------|
| 2SA 719       | .....Q 1     |
| 2SC 372       | .....Q 2     |
| 2SC1947       | .....Q 4     |
| 3SK 73        | .....Q 5~8   |
| 2SK192A       | .....Q 9, 10 |
| 2SC2320       | .....Q11~15  |
| 1K60          | .....D1      |
| 1K50          | .....D12~15  |
| 05Z5.1        | .....D4~6    |
- 
- | MK-1156 P.C.B |                     |
|---------------|---------------------|
| MI 301        | .....D 7, 8         |
| IS1555        | .....D 9            |
| IS1565        | .....D10,11         |
| 2K60          | .....D 2, 3, 16~21  |
| IS1588        | .....D22~29, 34, 35 |
| EM-1          | .....D32            |

回路及び定数は技術開発などに伴い変更になることがあります。  
 下記はオプションのNB-2Sの回路を全て含んでいます。

