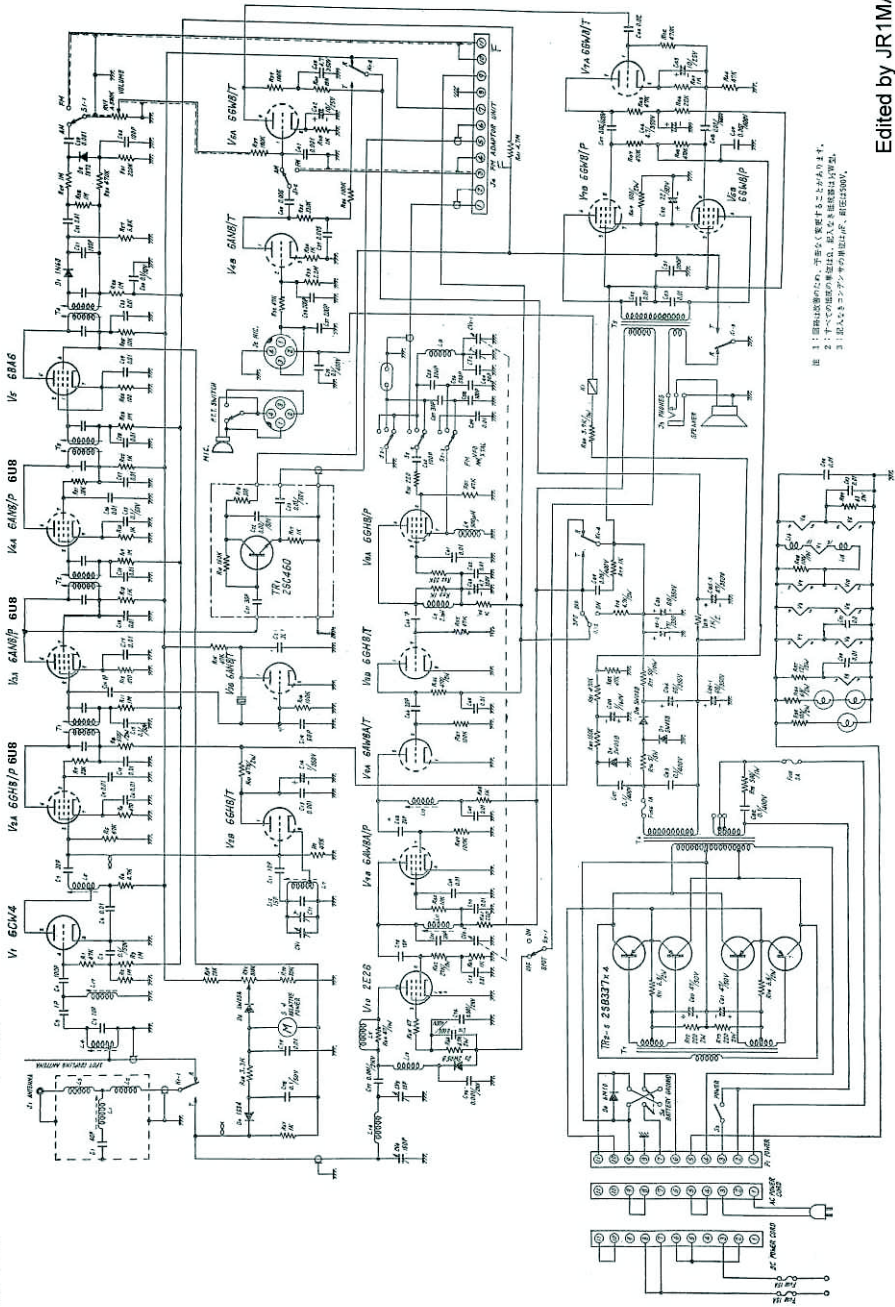


# 日新電子 SKYTELITE6 回路図



注 1. 図は図面の中の、予置きの電圧Fによるものとす。  
 2. 12Vの電圧は、電源回路の電圧によるものとす。