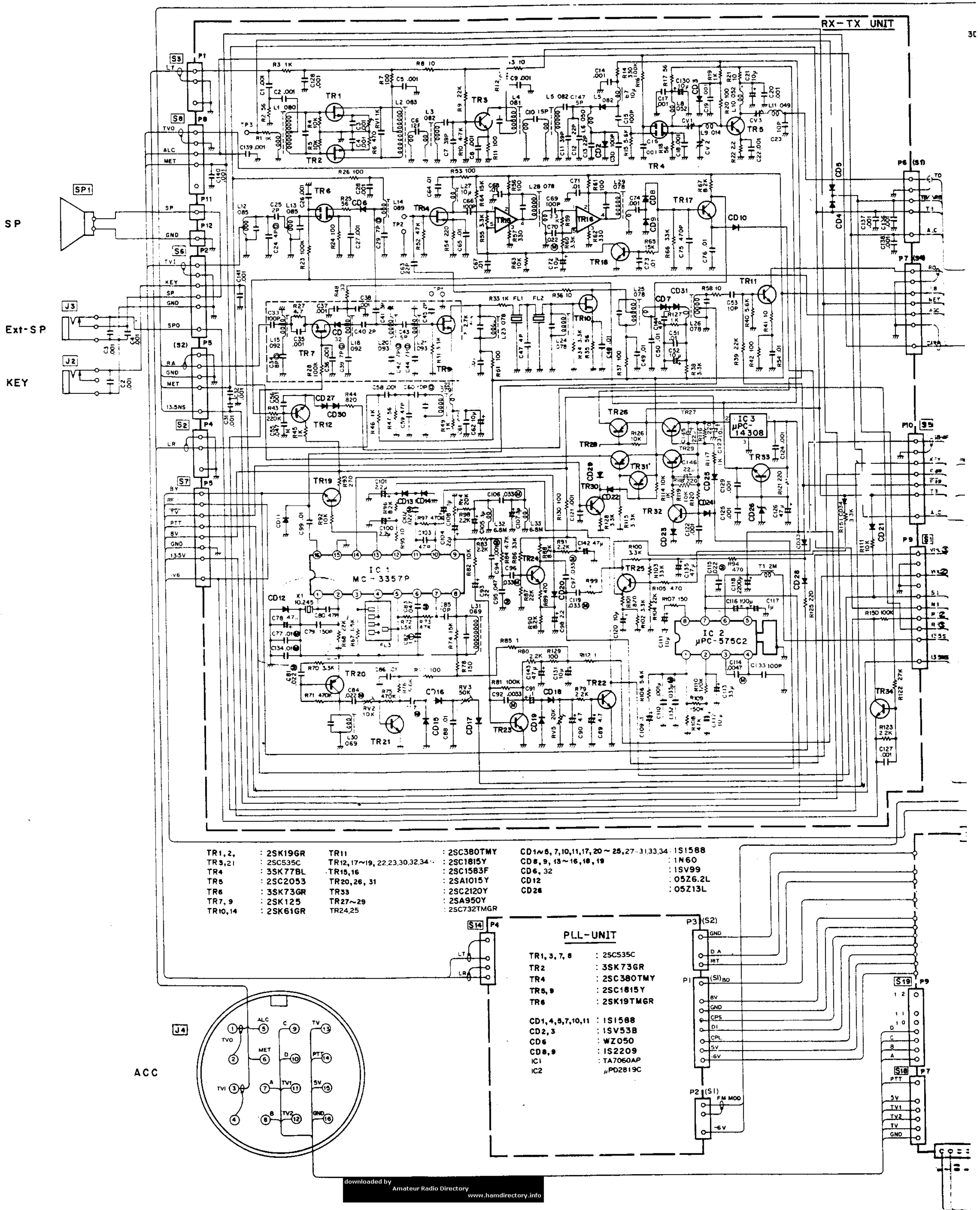
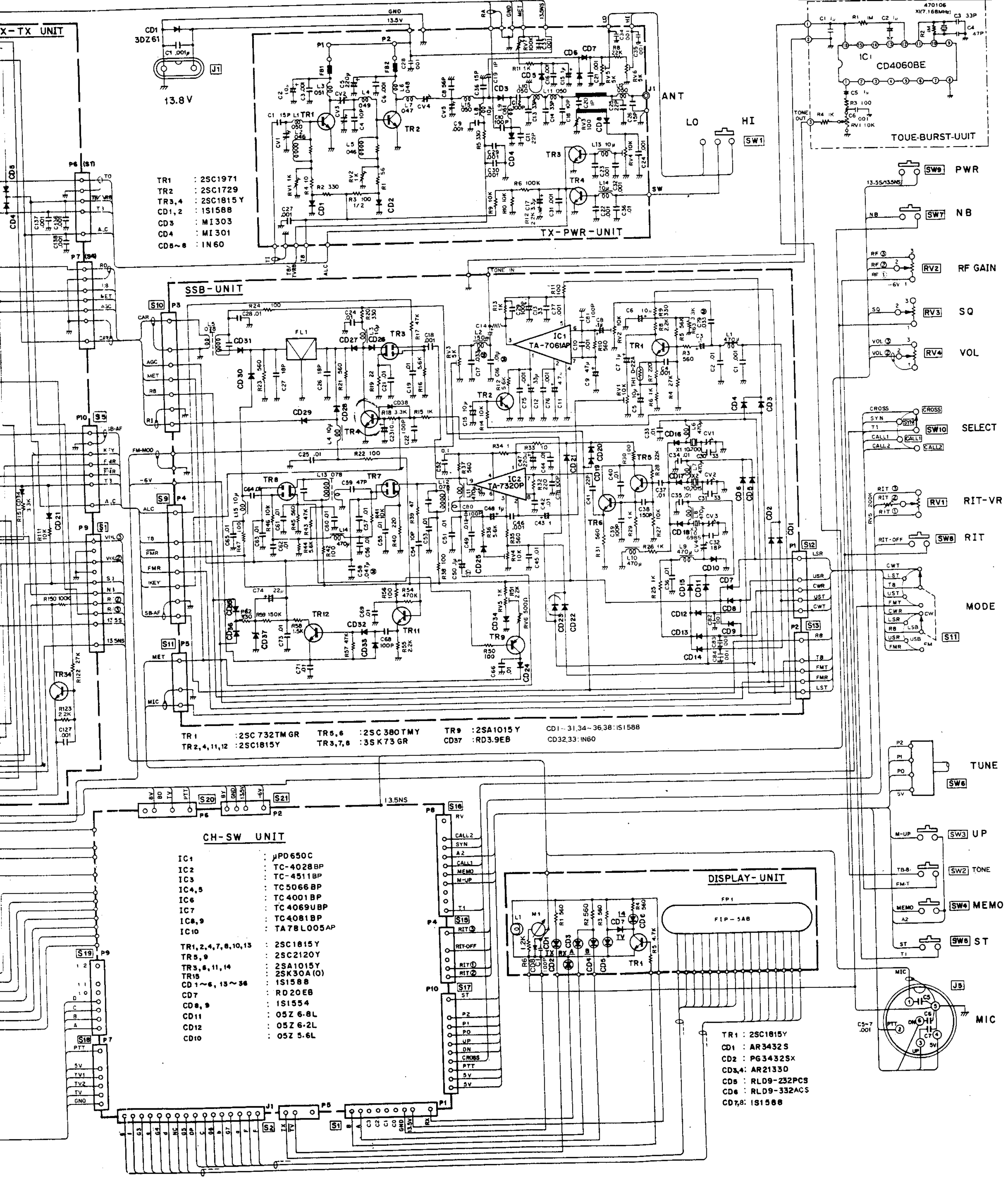


MULTI-750A/E SCHEMATIC DIAGRAM / ASSEMBLY UNIT





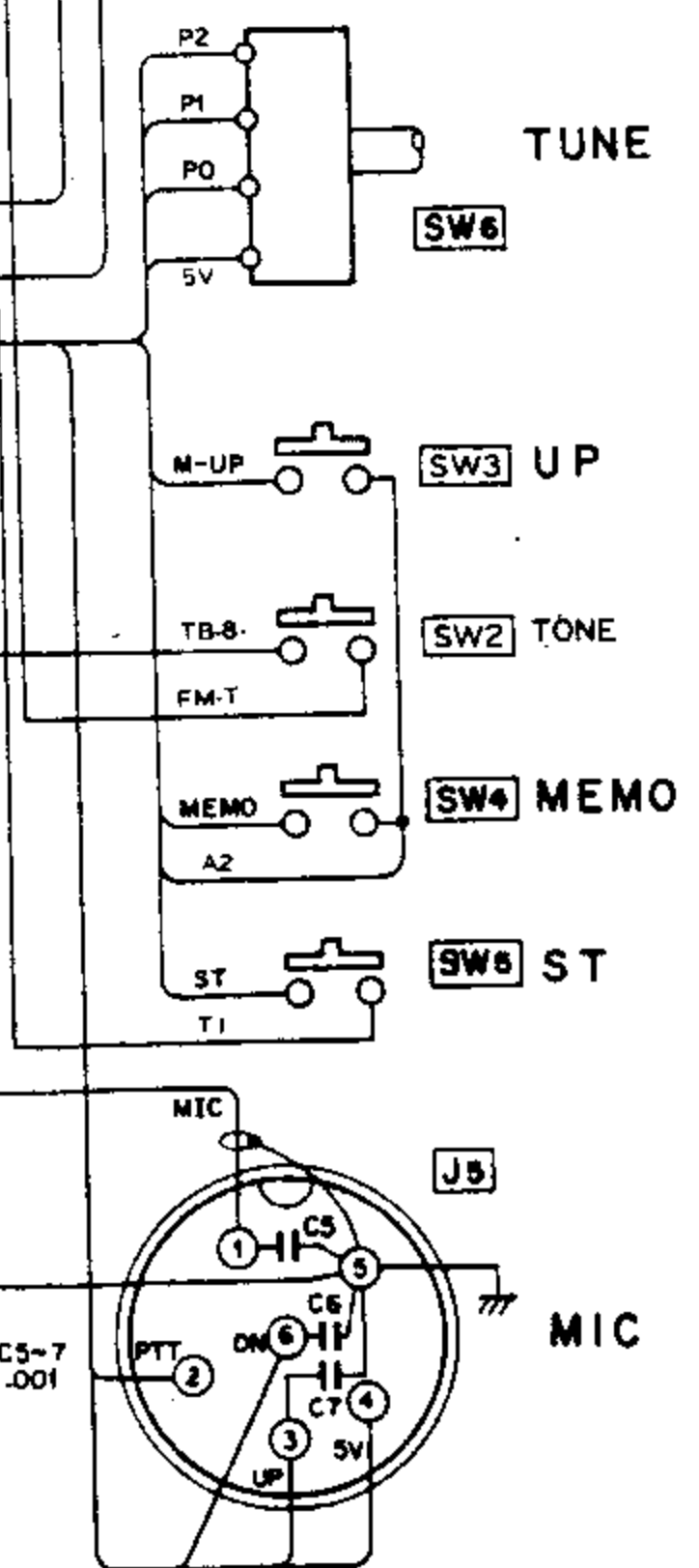
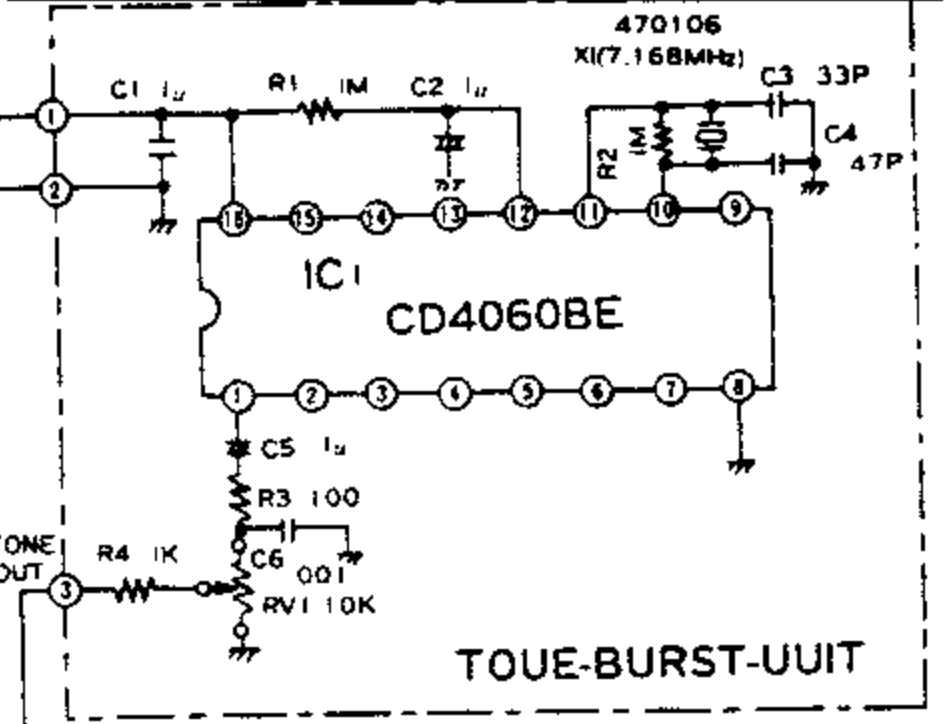
- TR1 : 2SC1971
- TR2 : 2SC1729
- TR3,4 : 2SC1815 Y
- CD1,2 : 1S1588
- CD3 : MI303
- CD4 : MI301
- CD5-8 : 1N60

- TR1 : 2SC732T MGR
- TR2,4,11,12 : 2SC1815 Y
- TR5,6 : 2SC380T M Y
- TR7,8 : 3SK73 GR
- TR9 : 2SA1015 Y
- CD37 : RD3.9E B
- CD1-31,34-36,38 : 1S1588
- CD32,33 : 1N60

- CH-SW UNIT**
- IC1 : μPD650C
 - IC2 : TC-4028BP
 - IC3 : TC-4511BP
 - IC4,5 : TC5066BP
 - IC6 : TC4001BP
 - IC7 : TC4069UBP
 - IC8,9 : TC4081BP
 - IC10 : TA78L005AP
 - TR1,2,4,7,8,10,13 : 2SC1815 Y
 - TR5,9 : 2SC2120 Y
 - TR3,6,11,14 : 2SA1015 Y
 - TR15 : 2SK30A(O)
 - CD1-6,13-36 : 1S1588
 - CD7 : RD20E B
 - CD8,9 : 1S1554
 - CD11 : 05Z 6-8L
 - CD12 : 05Z 6-2L
 - CD10 : 05Z 5.6L

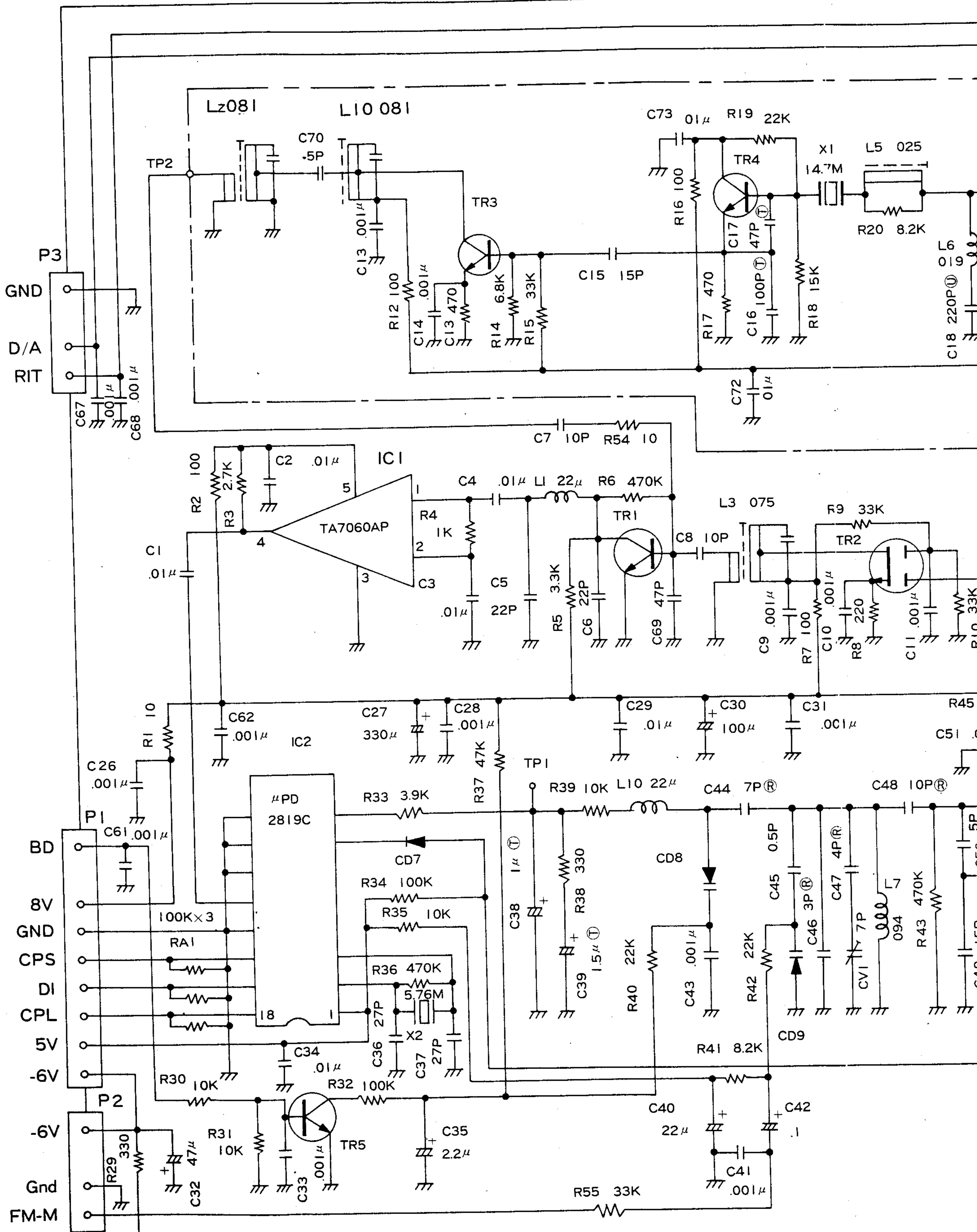
- DISPLAY-UNIT**
- TR1 : 2SC1815 Y
 - CD1 : AR3432 S
 - CD2 : PG34325 X
 - CD3,4 : AR21330
 - CD5 : RLD9-232PC S
 - CD6 : RLD9-332AC S
 - CD7,8 : 1S1588

- SW9 PWR
- SW7 NB
- RV2 RF GAIN
- RV3 SQ
- RV4 VOL
- SELECT: CROSS, SYN, T1, CALL1, CALL2
- RV1 RIT-VR
- SW8 RIT
- MODE: CWT, LST, TB, UST, FMT, CWR, LSR, RB, USB, FMR
- SW6 TUNE
- SW3 UP
- SW2 TONE
- SW4 MEMO
- SW5 ST

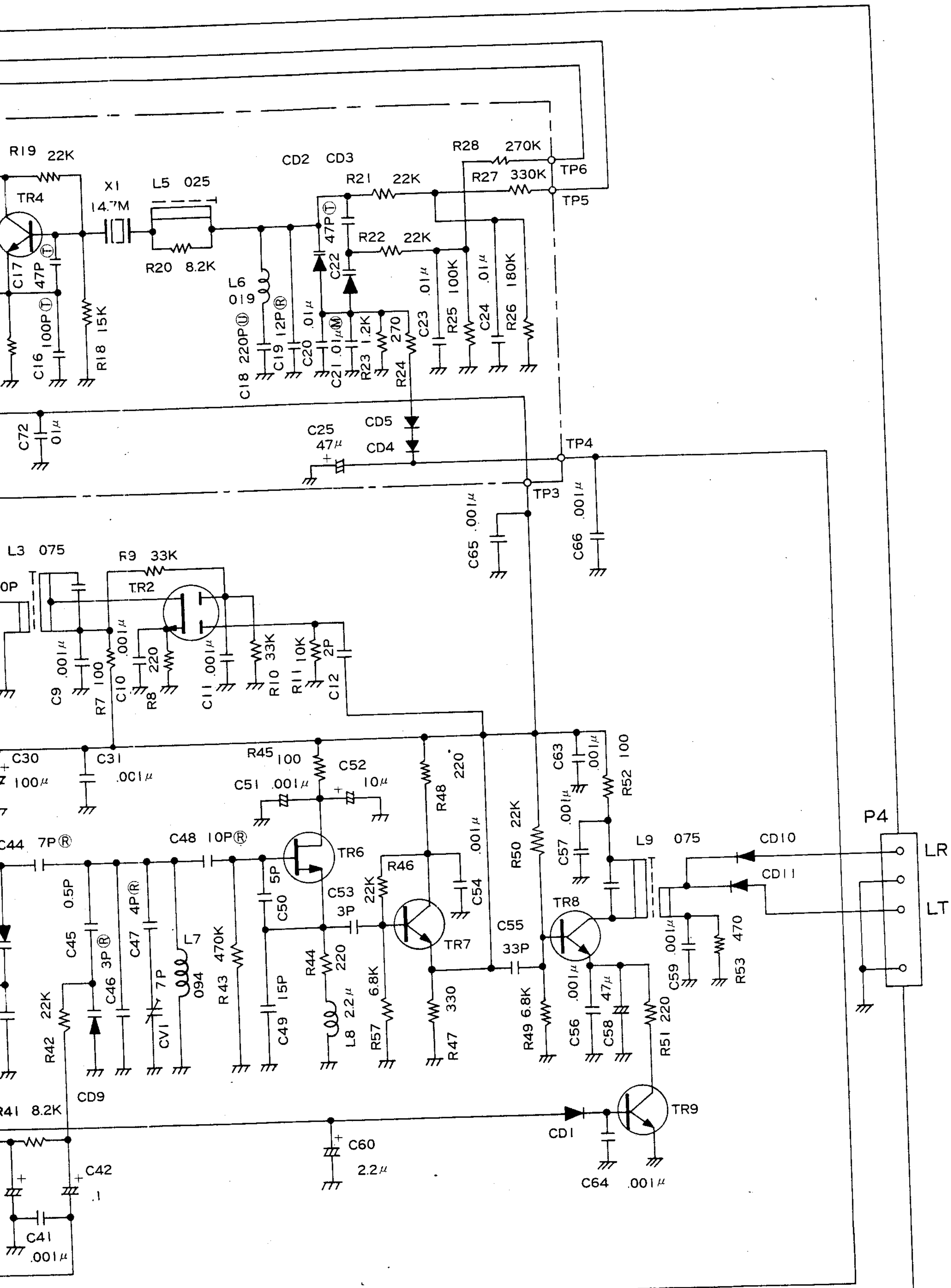


MULTI-750A/E P.L.L. CIRCUIT DIAGRAM

downloaded by
Amateur Radio Directory
www.hamdirectory.info



TR2	: 3SK73GR	TR5,9	: 2SC1815Y	CD1,4,5,7,10,11:
TR6	: 2SK19TMGR	CD2,3	: ISV53B	
TR1,3,7,8	: 2SC535C	CD8,9	: IS2209	
TR4	: 2SC380TMY	CD6	: WZ050	



SC1815Y
V53B
2209
Z050

CD1,4,5,7,10,11: IS1588

CHANNEL SWITCHING CIRCUIT DIAGRAM

downloaded by Amateur Radio Directory
www.hamdirectory.info

